

Аппликатор-растениепитатель

АР-3000/21

Каталог деталей и сборочных единиц

АР-21.00.000 КДС

Правила пользования каталогом

Каталог состоит из ниже следующих разделов:

- Иллюстрации и перечень деталей и сборочных единиц;
- Номерной указатель.

Приведенная в каталоге номенклатура деталей охватывает все детали и сборочные единицы, которые могут потребоваться при эксплуатации и ремонте.

В разделе **«Иллюстрации и перечень деталей и сборочных единиц»** даны рисунки и спецификации сборочных единиц с входящими в них деталями. Все детали обозначены номерами позиций в возрастающем порядке в пределах одной сборочной единицы. В этих пределах одним и тем же деталям присвоены одинаковые номера позиций. В каталог включены неразъемные сборочные единицы (сварные и т. п.) без перечисления входящих в них деталей. Спецификация каталога представляет собой таблицу, включающую номер рисунка, позицию на рисунке, их обозначение, наименование и количество. Для облегчения определения места детали, когда известно только ее обозначение, в каталоге приведен **«Номерной указатель»**, в котором все детали расположены в порядке номеров с указанием рисунка, на котором деталь изображена.

В связи с тем, что конструкция изделия постоянно совершенствуется, обозначения и конструкция отдельных сборочных единиц и деталей могут отличаться от опубликованного материала.

Для заказа необходимой детали (узла) достаточно найти на рисунке номер этой детали (узла), а по спецификации выписать обозначение, наименование и необходимое количество для заказа.

Термины «спереди», «сзади», «справа» и «слева» следует понимать всегда исходя из направления движения вперед.

Предприятие-изготовитель оставляет за собой право изменения в ходе технического развития.

Содержание

Иллюстрации и перечень деталей и сборочных единиц.....	6
Апplikатор-растениепитатель AP-21.00.000 и AP-21.00.000-01	9
Установка рабочих органов AP-21.03.000	11
Колтер AP-21.03.110 и AP-21.03.110-01	13
Сошник AP-21.03.120 и AP-21.03.120-01	16
Тяга AP-3000.03.020	18
Секция AP-3013.03.100	20
Сошник AP-3013.03.120	22
Шасси AP-21.08.000	25
Колесо в сборе ОП-4000-36.01.120 и ОП-4000-36.01.120-01	26
Система внесения рабочего раствора AP-21.10.000 и AP-21.10.000-01	28
Система внесения рабочих органов AP-21.10.500A	33
Дроссель в сборе AP-21.10.010	35
Дроссель в сборе AP-21.10.020	37
Дроссель в сборе AP-21.10.040 и AP-21.10.040-01	39
Дроссель в сборе AP-21.10.080	41
Дроссель в сборе AP-21.10.090	43
Дроссель в сборе AP-13.10.330A	45
Дроссель в сборе AP-13.10.370A	47
Дроссель в сборе AP-13.10.430 и AP-13.10.430-01	49
Тройник и дроссель в сборе AP-13.10.760	51
Дроссель в сборе AP-13.10.320	53
Фитинг центральный AP-13.10.1030	55
Система вылива емкостей AP-13.10.600	57
Емкость промывочная в сборе AP-13.10.300	59
Сливной патрубок AP-13.10.130	60
Кран забора воды AP-13.10.440	62
Кран наполнения емкостей AP-13.10.450	64
Емкость для мытья рук AP-13.10.550	65
Бокс аппаратуры в сборе AP-13.10.900Б	67
Блок управления AP-13.10.910	69
Фильтр в сборе AP-13.10.930	70
Кран промывки емкости AP-13.10.940	72
Тройник 25x13x25 в сборе AP-13.10.960	74

Тройник AP-13.10.980.....	75
Ящик СИЗ ОП-6200.00.570Б	77
Основная емкость в сборе AP-13.10.100Б.....	79
Форсунка промывки бака AP-13.10.110	82
Форсунка промывки бака AP-13.10.120	84
Дыхательный клапан AP-13.10.140.....	85
Байпас главного клапана AP-13.10.150	86
Байпас 1" AP-13.10.160.....	87
Штуцер 1-1/2" AP-13.10.170.....	88
Штуцер забора воды AP-13.10.180	89
Датчик уровня AP-13.10.190	90
Байпас 1/2" AP-13.10.210	91
Гидромешалка в сборе AP-13.10.660	92
Патрубок слива AP-3013.10.440	93
Комплект гидромешалки ОП-4500-24.02.10.390	94
Установка слива AP-13.10.700.....	95
Шланг заправки-слива AP-13.10.710	96
Кран слива AP-3013.10.450	97
Установка датчика оборотов ВОМ AP-13.11.200-01	98
Флажок оборотов ВОМ AP-13.11.220	99
Датчик оборотов ВОМ AP-13.11.210-01	100
Установка датчика положения крыльев AP-13.11.300	101
Установка насоса AP-13.10.1050 и AP-13.10.1060	103
Промопора ОП-3200-24.01.01.400А	104
Рамная конструкция AP-13.00.010-01	107
Установка тросов AP-13.00.030	110
Раскос AP-3000.00.030 и AP-3000.00.030-01.....	112
Кронштейн AP-3000.00.080	113
Установка телескопических тяг AP-3013.00.070	115
Кронштейн AP-3013.00.080	116
Раскос AP-3013.00.100 и AP-3013.00.100-01.....	118
Тяга телескопическая AP-3013.00.150.....	119
Сница AP-13.05.000	121
Стойка AP-13.05.200	123
Рама центральная AP-21.01.000.....	125

Установка крыльев AP-3000.02.000	127
Тяга AP-3000.02.240	128
Установка гидрооборудования AP-3000.12.000Б.....	130
Установка электрооборудования AP-13.11.000	133
Рама бака AP-13.21.000	135
Площадка AP-13.46.000.....	138
Номерной указатель	139

Иллюстрации и перечень деталей и сборочных единиц

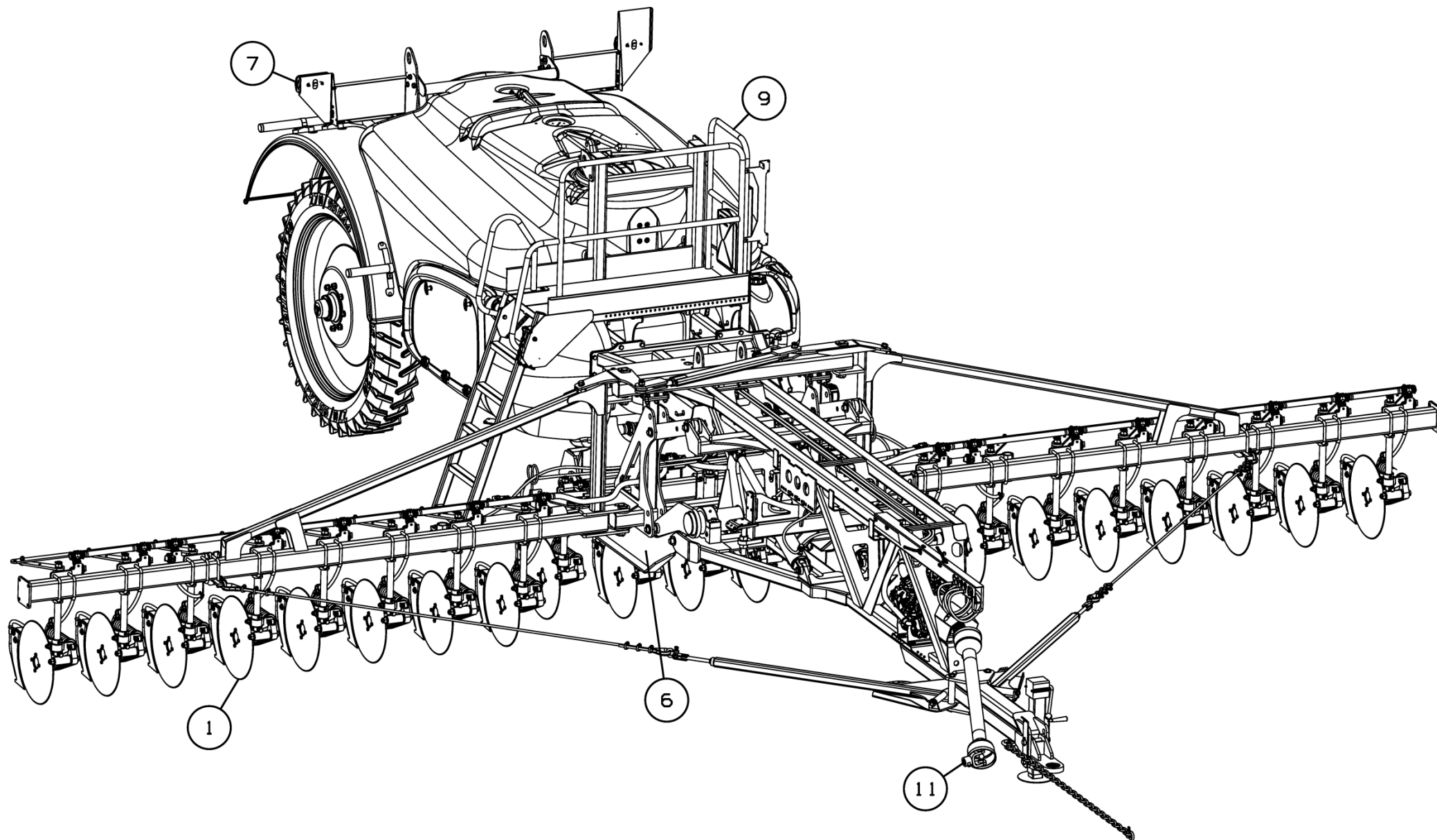


Рисунок 1 - Аппликатор-растениепитатель АР-21.00.000 и АР-21.00.000-01

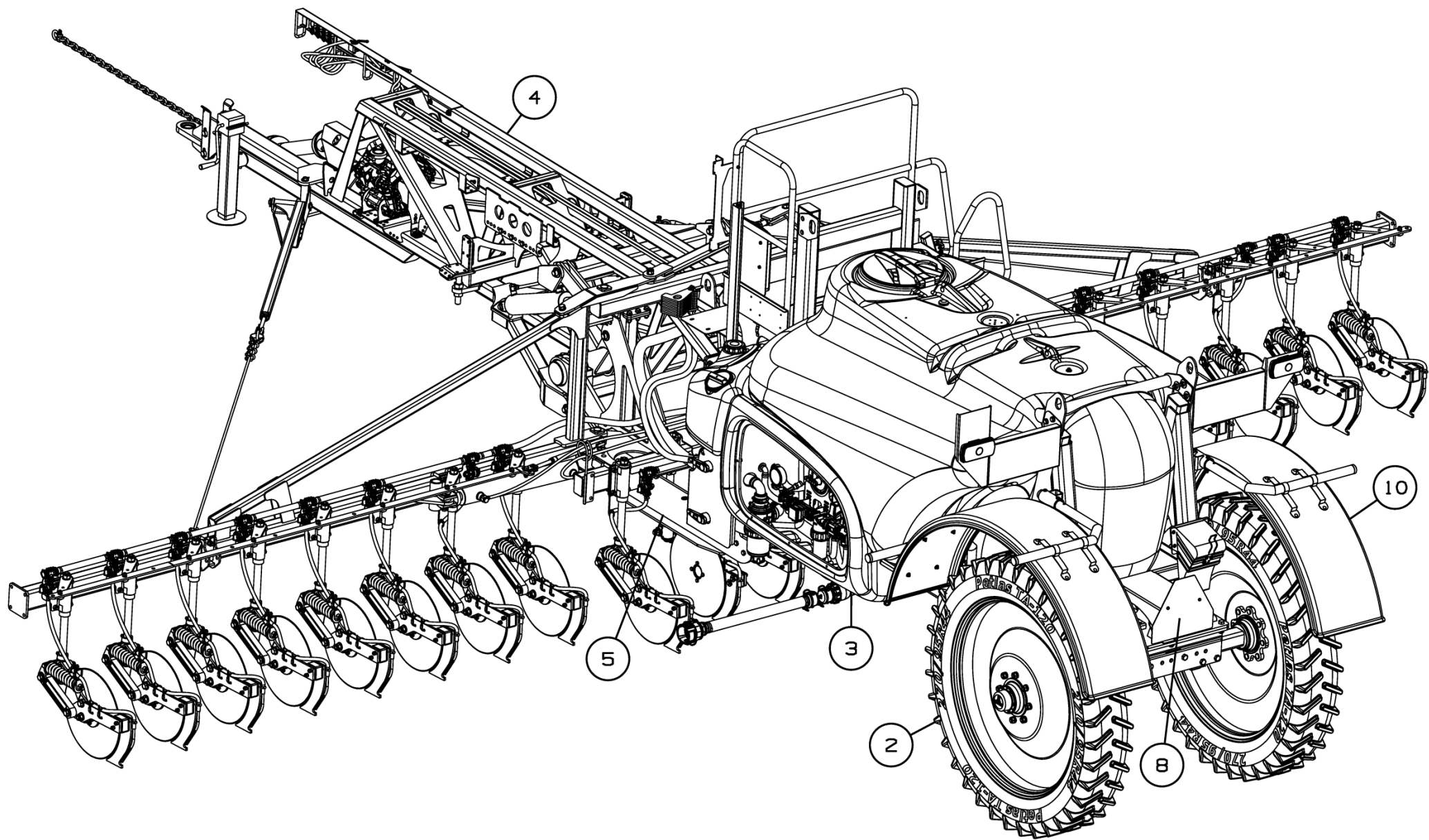


Рисунок 2 - Аппликатор-растениепитатель АР-21.00.000 и АР-21.00.000-01

Аппликатор-растениепитатель АР-21.00.000 и АР-21.00.000-01

Номер рисунка	Номер позиции	Обозначение	Наименование сборочных единиц, деталей	Количество, шт.	Примечание
1,2	1	АР-21.03.000	Установка рабочих органов	1	
	2	АР-21.08.000	Шасси	1	
	3	АР-21.10.000	Система внесения рабочего раствора	1	Для АР-21.00.000 ARAG, АГРОГЛОБАЛ
		АР-21.10.000-01	Система внесения рабочего раствора	1	Для АР-21.00.000-01 ARAG, BRAVO 180S
	4	АР-13.00.010-01	Рамная конструкция	1	
	5	АР-13.00.020	Тяга нижняя	1	
	6	АР-13.00.020-01	Тяга нижняя	1	
	7	АР-13.11.000	Установка электрооборудования	1	
	8	АР-13.21.000	Рама бака	1	
	9	АР-13.46.000	Площадка	1	
	10	АР-13.08.100	Установка брызговиков	1	По отдельному заказу
11		Вал карданный Т20.Е04.110.163.У135.143 ТУ 4791-001-70654080-2010	1	РЗКВ	

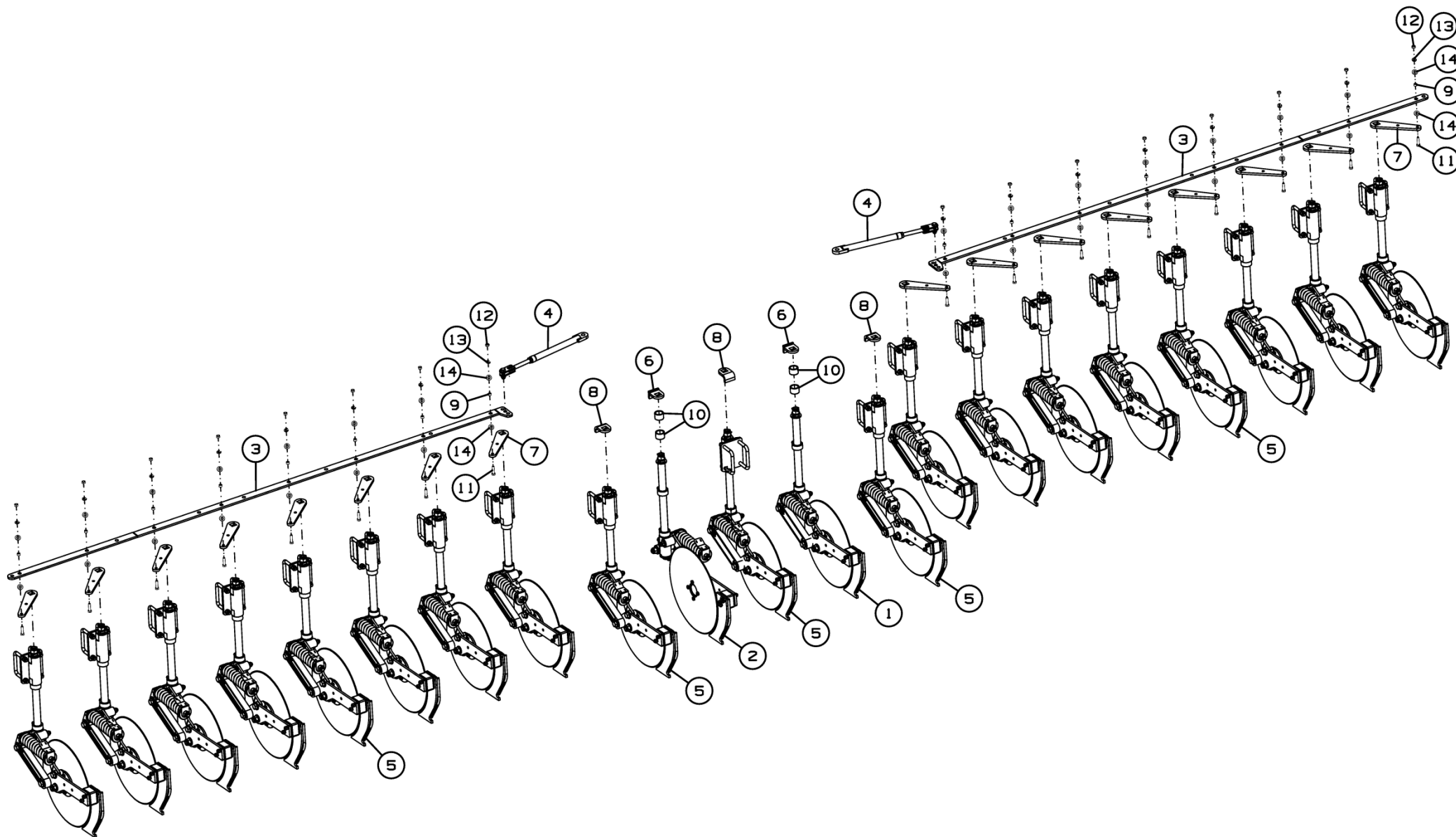
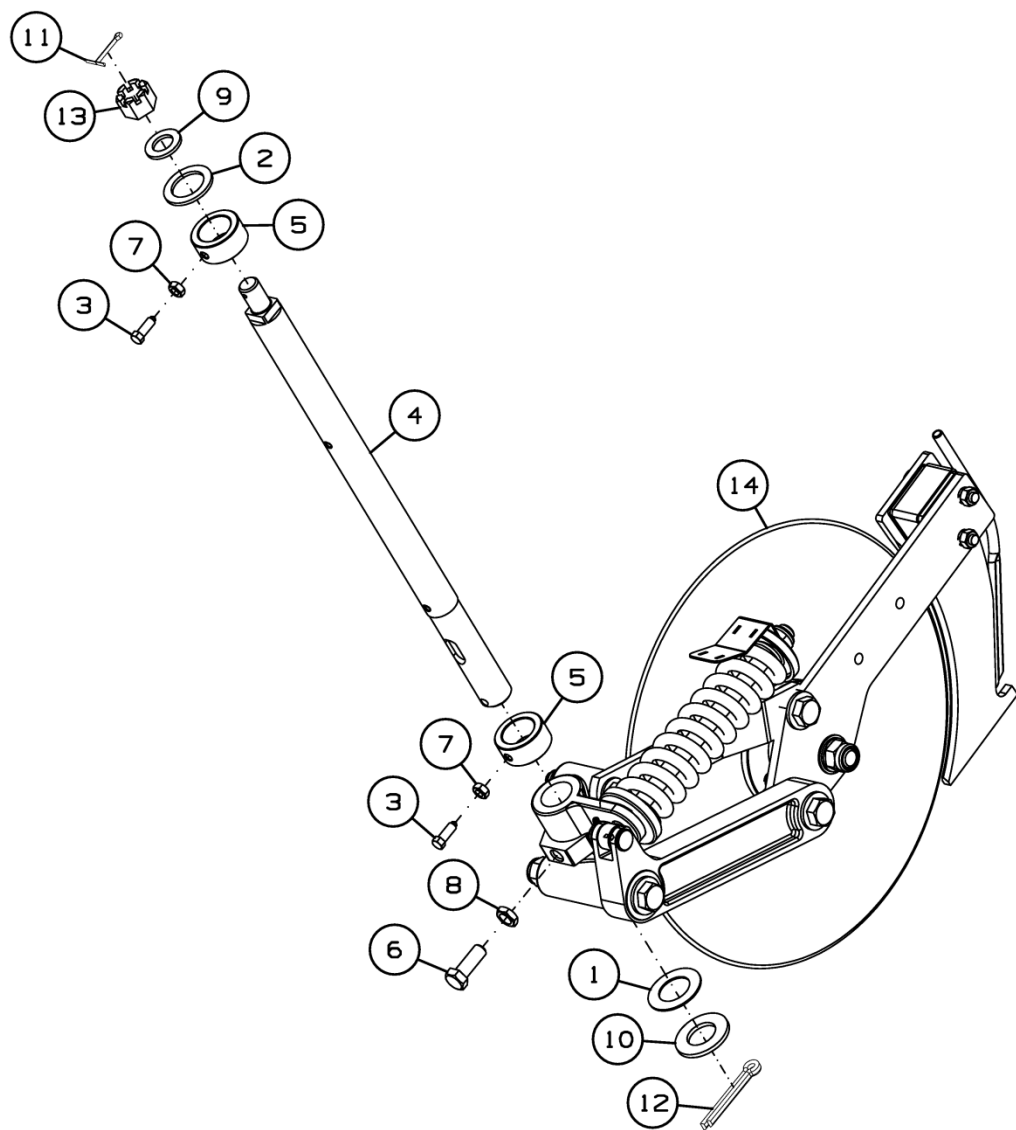


Рисунок 3 - Установка рабочих органов АР-21.03.000

Установка рабочих органов АР-21.03.000

Номер рисунка	Номер позиции	Обозначение	Наименование сборочных единиц, деталей	Количество, шт.	Примечание
3	1	АР-21.03.110	Колтер	1	
	2	АР-21.03.110-01	Колтер	1	
	3	АР-3000.03.010	Поводок	2	Доп. замена на АР-3000.03.010-01 Поводок
	4	АР-3000.03.020	Тяга	2	
	5	АР-3013.03.100	Секция	19	
	6	АР-4032.03.050	Упор	2	
	7	АР-3000.03.431А	Рычаг	16	
	8	АР-3000.03.432А	Кулиса	3	
	9	АР-3000.03.603	Втулка	16	
	10	АР-4032.03.011	Втулка	4	
	11		Болт М12-6gx45.88.35.019 ГОСТ 7798-70	16	
	12		Гайка М12-6Н.6.019 ГОСТ 5915-70	16	
	13		Шайба 12Т 65Г 019 ГОСТ 6402-70	16	
	14		Шайба С.12.01.019 ГОСТ 11371-78	32	

AP-21.03.110



AP-21.03.110-01

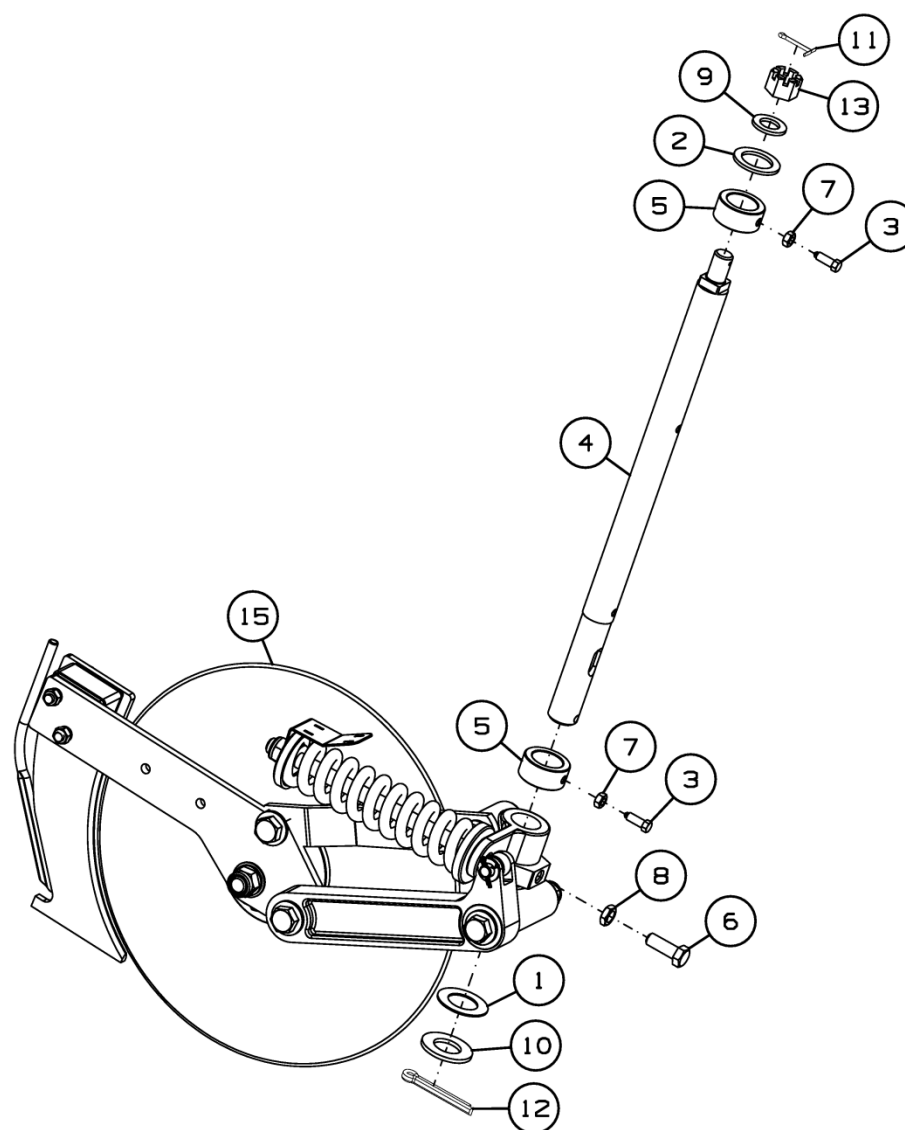


Рисунок 4 - Колтер AP-21.03.110 и AP-21.03.110-01

Колтер AP-21.03.110 и AP-21.03.110-01

Номер рисунка	Номер позиции	Обозначение	Наименование сборочных единиц, деталей	Количество, шт.	Примечание
4	1	AP-3000.03.407	Шайба	4	По потребности
	2	AP-3000.03.408	Шайба	2	
	3	AP-3000.03.602	Болт стопорный	4	Доп. замена на Болт стопорный DIN 564 A2 M10x30
	4	AP-3000.03.631Б	Стойка	2	
	5	AP-3000.03.808	Упор	4	
	6		Болт М16-6gx45.88.35.019 ГОСТ 7798-70	2	
	7		Гайка М10-6Н.6.019 ГОСТ 5915-70	4	
	8		Гайка М16-6Н.06.019 ГОСТ 5916-70	2	
	9		Шайба С.24.01.019 ГОСТ 11371-78	2	
	10		Шайба С.36.01.019 ГОСТ 11371-78	2	
	11		Шплинт 5x50.019 ГОСТ 397-79	2	
	12		Шплинт 10x80.019 ГОСТ 397-79	2	
	13		Гайка М24x2.6 DIN 935	2	
	14	AP-21.03.120	Сошник	1	Для AP-21.03.110
	15	AP-21.03.120-01	Сошник	1	Для AP-21.03.110-01

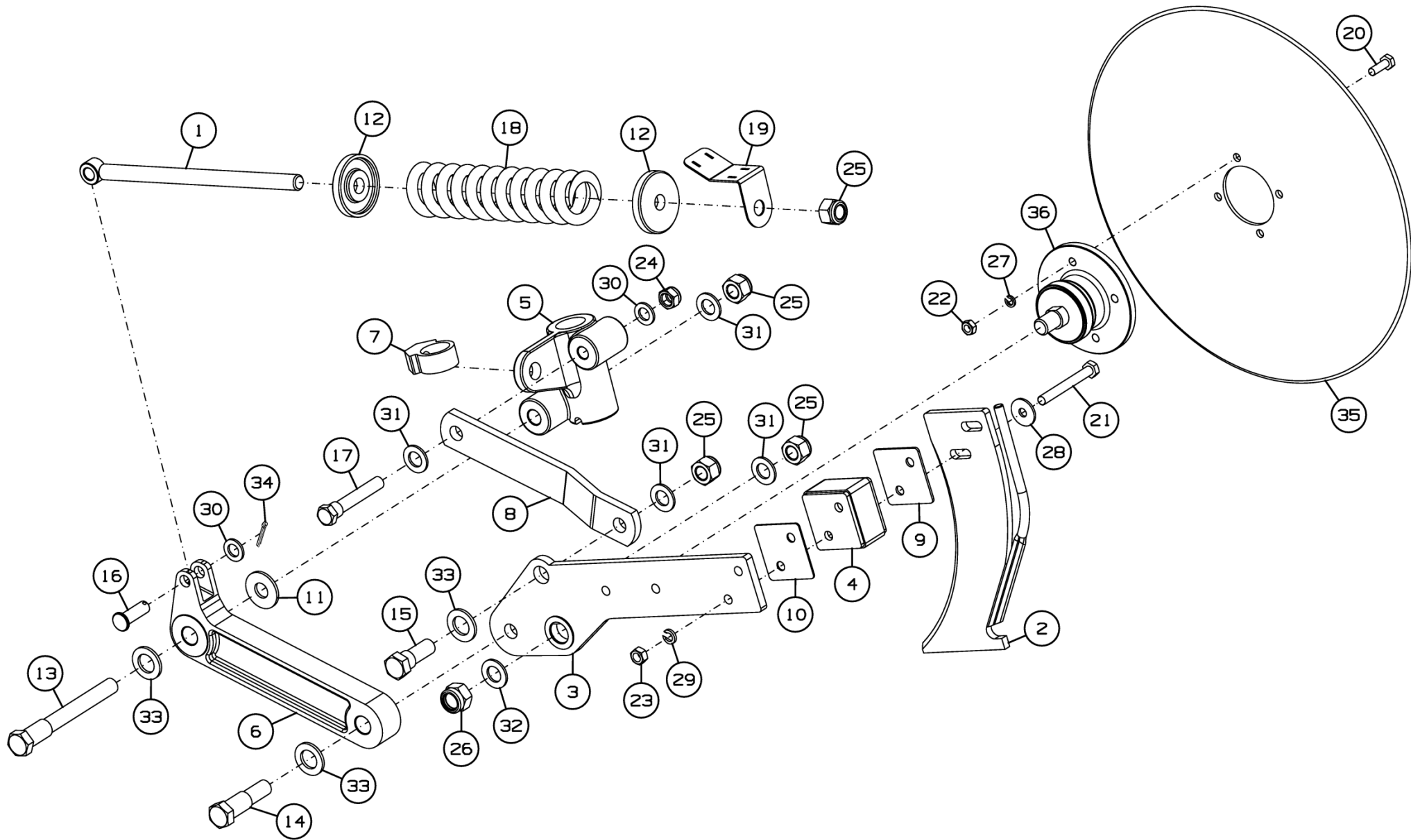


Рисунок 5 - Сошник АР-21.03.120

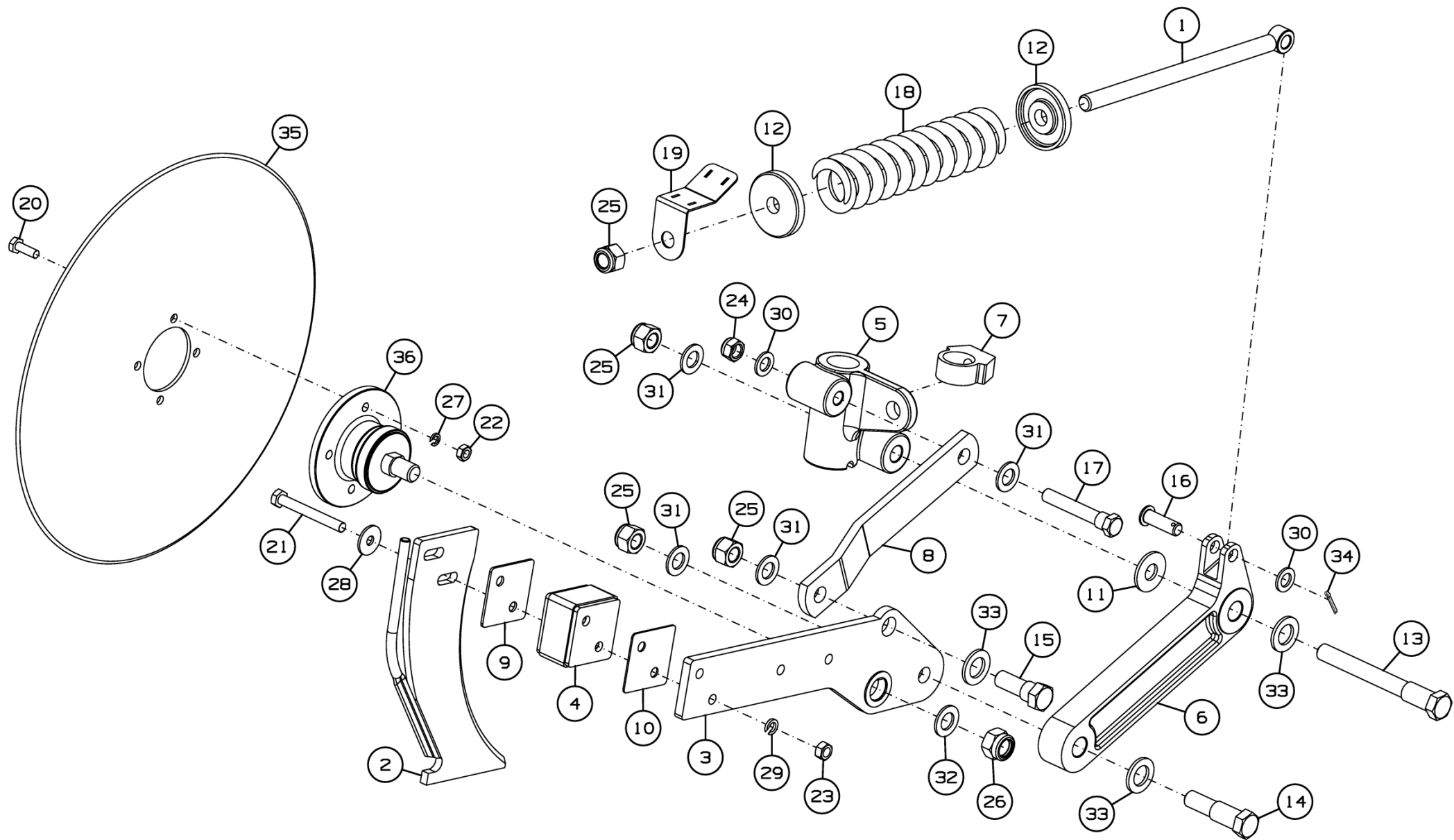


Рисунок 6 - Сошник АР-21.03.120-01

Сошник AP-21.03.120 и AP-21.03.120-01

Номер рисунка	Номер позиции	Обозначение	Наименование сборочных единиц, деталей	Количество, шт.	Примечание
5,6	1	AP-3013.03.130	Направляющая	1	
	2	AP-3013.03.140	Сошник	1	
	3	AP-3013.03.150	Опора в сборе	1	
	4	AP-3013.03.160	Вставка в сборе	1	
	5	AP-3013.03.201A	Кронштейн	1	Для AP-21.03.120
		AP-3013.03.201A-01	Кронштейн	1	Для AP-21.03.120-01
	6	AP-3013.03.202	Рычаг	1	
	7	AP-21.03.402	Фиксатор	1	
	8	AP-3013.03.403	Рычаг	1	
	9	AP-3013.03.405-01	Подкладка	1	Наиб. количество
	10	AP-3013.03.405-02	Подкладка	1	Наиб. количество
	11	AP-3013.03.406	Шайба	1	
	12	AP-3013.03.602	Упор пружины	2	
	13	AP-3013.03.603	Болт	1	
	14	AP-3013.03.603-01	Болт	1	
	15	AP-3013.03.603-02	Болт	1	
	16	AP-3013.03.604	Ось ф16x50	1	
	17	AP-3013.03.605	Болт	1	
	18	AP-3013.03.601	Пружина	1	
	19	AP-13.10.417	Кронштейн	1	
	20		Болт М10-6gx30.88.35.019 ГОСТ 7798-70	4	
	21		Болт М12-6gx100.88.019 ГОСТ 7798-70	2	
	22		Гайка М10-6Н.6.019 ГОСТ 5915-70	4	
	23		Гайка М12-6Н.8.019 ГОСТ 5915-70	2	
	24		Гайка М16 DIN 985	1	
	25		Гайка М20 DIN 985	4	
26		Гайка М22x1,5 DIN 985	1		

Сошник AP-21.03.120 и AP-21.03.120-01

Номер рисунка	Номер позиции	Обозначение	Наименование сборочных единиц, деталей	Количество, шт.	Примечание
5,6	27		Шайба 10 65Г 019 ГОСТ 6402-70	4	
	28		Шайба С 12.01.019 ГОСТ 6958-78	2	
	29		Шайба 12Т 65Г 019 ГОСТ 6402-70	2	
	30		Шайба С.16.01.019 ГОСТ 11371-78	2	
	31		Шайба С.20.01.019 ГОСТ 11371-78	4	
	32		Шайба С.22.01.019 ГОСТ 11371-78	1	
	33		Шайба С.24.01.019 ГОСТ 11371-78	3	
	34		Шплинт 4x28.019 ГОСТ 397-79	1	
	35		Диск 31-3460106	1	industriehof
36		Подшипник 31-0771-4-105	1	industriehof	

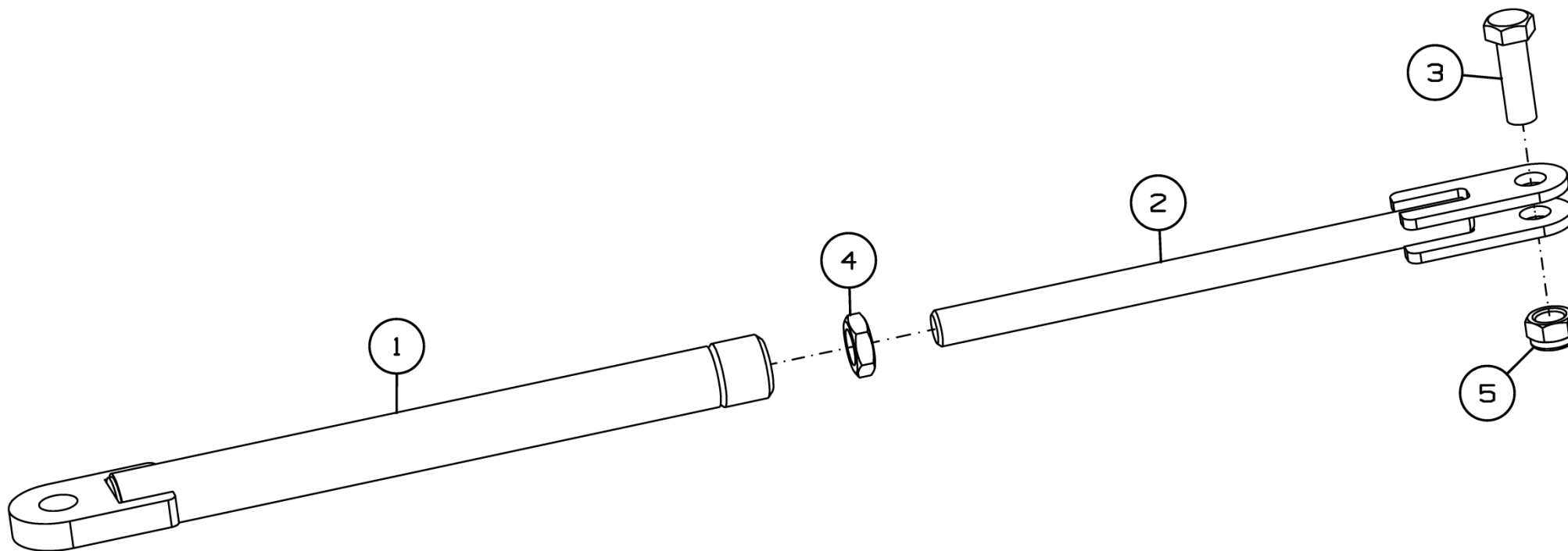


Рисунок 7 - Тяга AP-3000.03.020

Тяга AP-3000.03.020

Номер рисунка	Номер позиции	Обозначение	Наименование сборочных единиц, деталей	Количество, шт.	Примечание
7	1	AP-3000.03.030Б	Тяга	1	
	2	AP-3000.03.040	Вилка	1	
	3		Болт М16-6gx50.88.35.019 ГОСТ 7798-70	1	
	4		Гайка М20 DIN 439	1	
	5		Гайка М16 DIN 985	1	

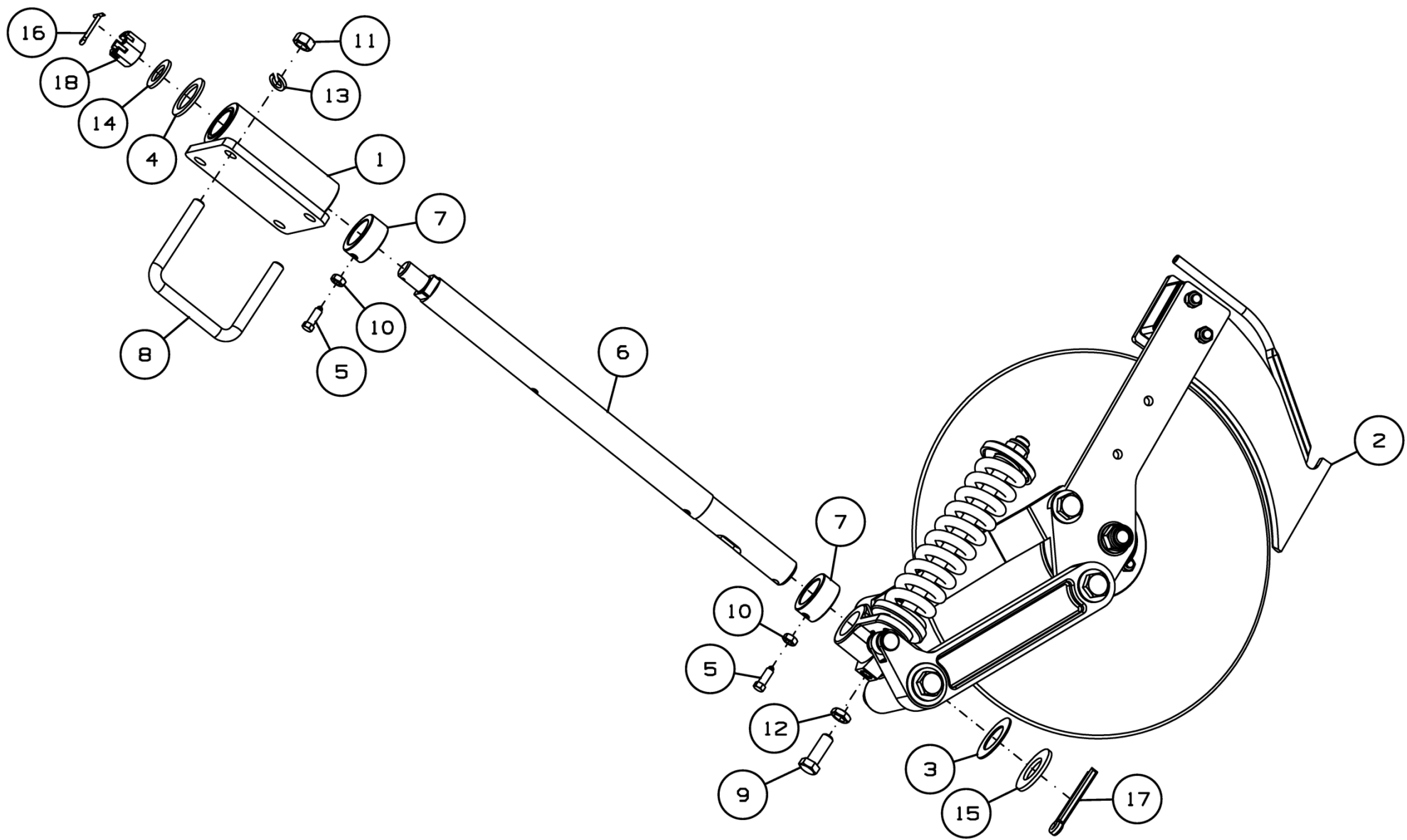


Рисунок 8 - Секция AP-3013.03.100

Секция AP-3013.03.100

Номер рисунка	Номер позиции	Обозначение	Наименование сборочных единиц, деталей	Количество, шт.	Примечание
8	1	AP-3000.03.110	Кронштейн	1	
	2	AP-3013.03.120	Сошник	1	
	3	AP-3000.03.407	Шайба	2	По потребности
	4	AP-3000.03.408	Шайба	1	
	5	AP-3000.03.602	Болт стопорный	2	Доп. замена на Болт стопорный DIN 564 A2 M10x30
	6	AP-3000.03.631Б	Стойка	1	
	7	AP-3000.03.808	Упор	2	
	8	K-122.03.602	Скоба	2	
	9		Болт М16-6gx45.88.35.019 ГОСТ 7798-70	1	
	10		Гайка М10-6Н.6.019 ГОСТ 5915-70	2	
	11		Гайка М16-6Н.6.019 ГОСТ 5915-70	4	
	12		Гайка М16-6Н.06.019 ГОСТ 5916-70	1	
	13		Шайба 16Т 65Г 019 ГОСТ 6402-70	4	
	14		Шайба С.24.01.019 ГОСТ 11371-78	1	
	15		Шайба С.36.01.019 ГОСТ 11371-78	1	
	16		Шплинт 5x50.019 ГОСТ 397-79	1	
	17		Шплинт 10x80.019 ГОСТ 397-79	1	
	18		Гайка М24x2.6 DIN 935	1	

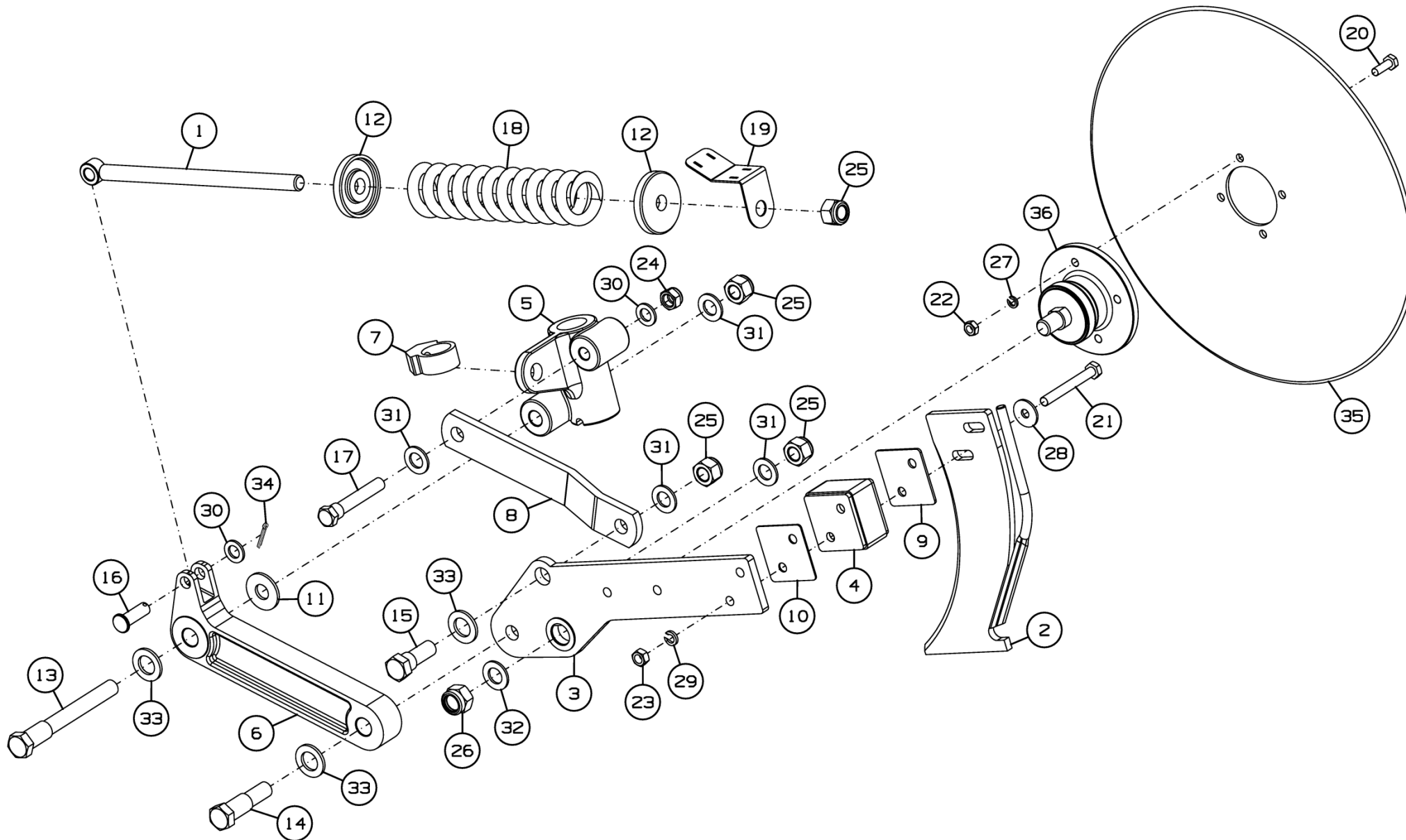


Рисунок 9 - Сошник АР-3013.03.120

Сошник AP-3013.03.120

Номер рисунка	Номер позиции	Обозначение	Наименование сборочных единиц, деталей	Количество, шт.	Примечание
9	1	AP-3013.03.130	Направляющая	1	
	2	AP-3013.03.140	Сошник	1	
	3	AP-3013.03.150	Опора в сборе	1	
	4	AP-3013.03.160	Вставка в сборе	1	
	5	AP-3013.03.201A	Кронштейн	1	
	6	AP-3013.03.202	Рычаг	1	
	7	AP-3013.03.203A	Фиксатор	1	
	8	AP-3013.03.403	Рычаг	1	
	9	AP-3013.03.405-01	Подкладка	1	Наиб. количество
	10	AP-3013.03.405-02	Подкладка	1	Наиб. количество
	11	AP-3013.03.406	Шайба	1	
	12	AP-3013.03.602	Упор пружины	2	
	13	AP-3013.03.603	Болт	1	
	14	AP-3013.03.603-01	Болт	1	
	15	AP-3013.03.603-02	Болт	1	
	16	AP-3013.03.604	Ось ф16x50	1	
	17	AP-3013.03.605	Болт	1	
	18	AP-3013.03.601	Пружина	1	
	19	AP-13.10.417	Кронштейн	1	
	20		Болт М10-6gx30.88.35.019 ГОСТ 7798-70	4	
	21		Болт М12-6gx100.88.019 ГОСТ 7798-70	2	
	22		Гайка М10-6Н.6.019 ГОСТ 5915-70	4	
	23		Гайка М12-6Н.6.019 ГОСТ 5915-70	2	
	24		Гайка М16 DIN 985	1	
	25		Гайка М20 DIN 985	4	
	26		Гайка М22x1,5 DIN 985	1	
	27		Шайба 10 65Г 019 ГОСТ 6402-70	4	

Сошник AP-3013.03.120

Номер рисунка	Номер позиции	Обозначение	Наименование сборочных единиц, деталей	Количество, шт.	Примечание
9	28		Шайба С 12.01.019 ГОСТ 6958-78	2	
	29		Шайба 12Т 65Г 019 ГОСТ 6402-70	2	
	30		Шайба С.16.01.019 ГОСТ 11371-78	2	
	31		Шайба С.20.01.019 ГОСТ 11371-78	4	
	32		Шайба С.22.01.019 ГОСТ 11371-78	1	
	33		Шайба С.24.01.019 ГОСТ 11371-78	3	
	34		Шплинт 4x28.019 ГОСТ 397-79	1	
	35		Диск 31-3460106	1	industriehof
	36		Подшипник 31-0771-4-105	1	industriehof

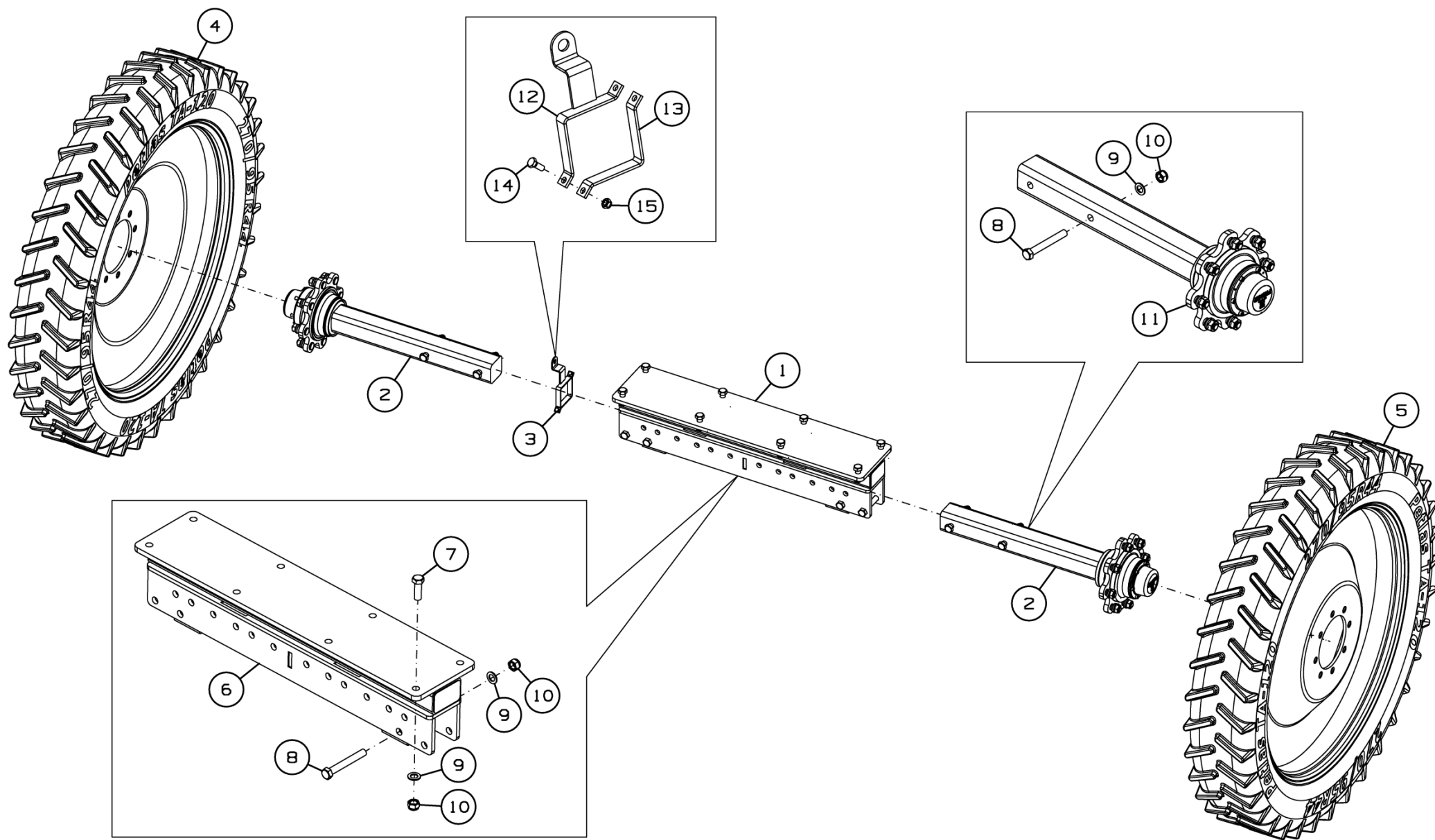


Рисунок 10 - Шасси АР-21.08.000

Шасси AP-21.08.000

Номер рисунка	Номер позиции	Обозначение	Наименование сборочных единиц, деталей	Количество, шт.	Примечание
10	1	AP-13.08.080	Мост	1	
	2	AP-13.08.090	Полуось	2	
	3	ОП-3200-24.01.10.200	Кронштейн датчика	1	
	4	ОП-4000-36.01.120	Колесо в сборе	1	
	5	ОП-4000-36.01.120-01	Колесо в сборе	1	
	6	AP-13.08.070	Мост сварной	1	
	7		Болт М20-6gx60.88.35.019 ГОСТ 7798-70	8	
	8		Болт М20-6gx150.109.019 ГОСТ 7798-70	6	
	9		Шайба С.20.01.019 ГОСТ 11371-78	16	
	10		Гайка М20 DIN 985	14	
	11		Полуось S90TR800N004	1	"ADR"
	12	ОП-3200.24.01.10.210	Кронштейн	1	
	13	ОП-3200-24.01.10.424	Хомут	1	
	14		Болт М8x20.88 Zinc DIN 933	2	
	15		Гайка М8 Zinc DIN 985	2	

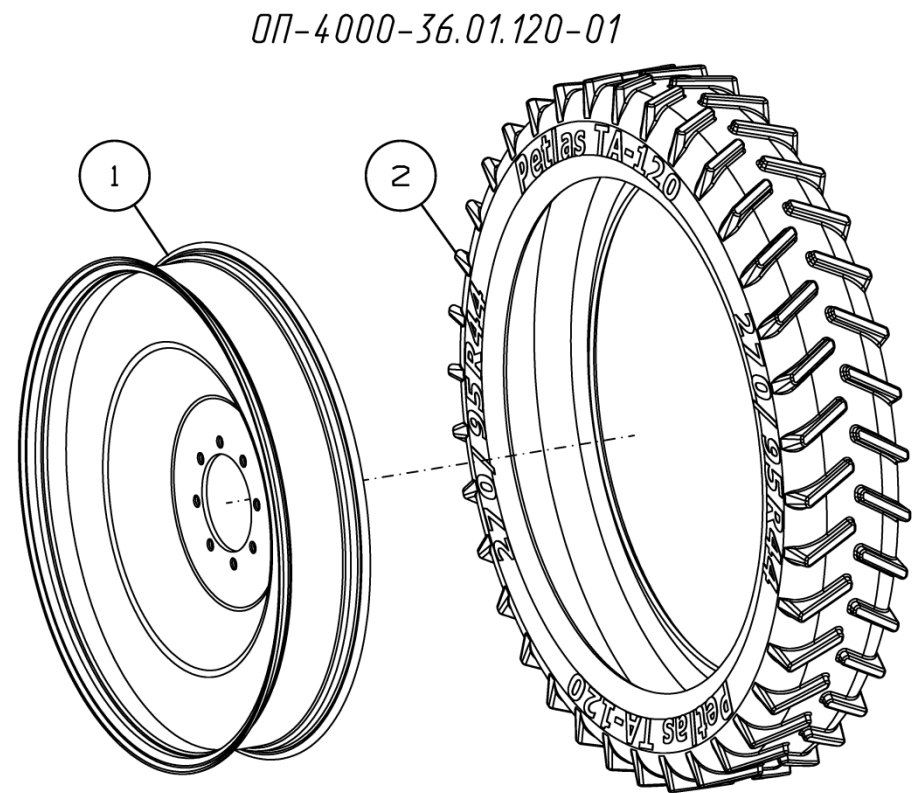
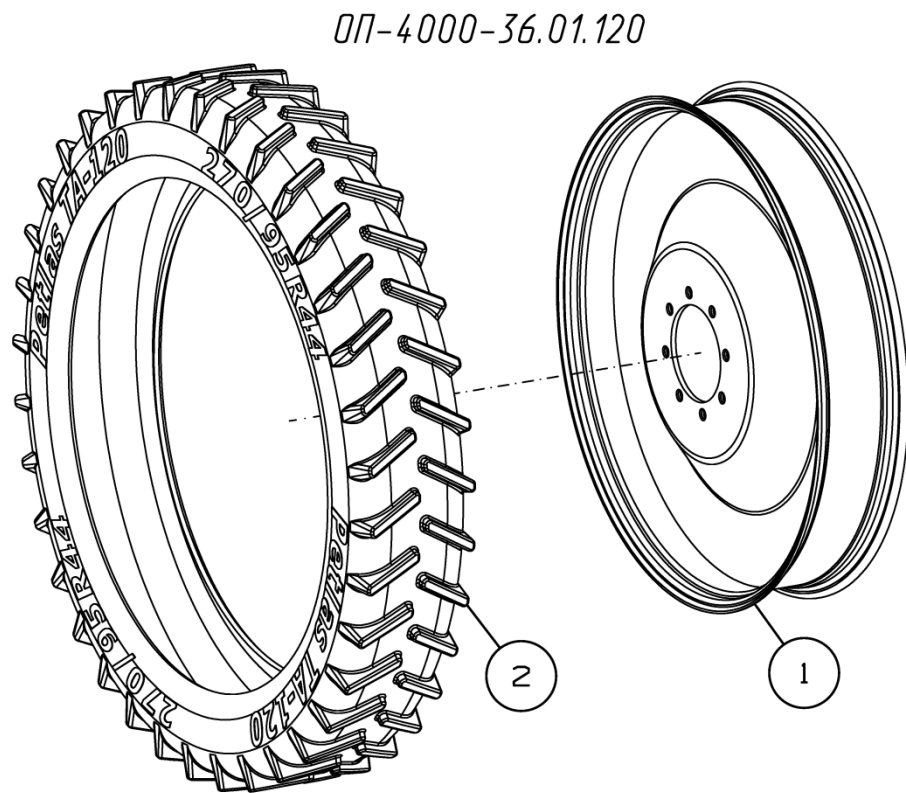


Рисунок 11 - Колесо в сборе ОП-4000-36.01.120 и ОП-4000-36.01.120-01

Колесо в сборе ОП-4000-36.01.120 и ОП-4000-36.01.120-01

Номер рисунка	Номер позиции	Обозначение	Наименование сборочных единиц, деталей	Количество, шт.	Примечание
11	1	44.08.52	Диск колесный W8x44 (с максимальной нагрузкой 39.22 кN (4000кгс) при скорости 10 км)	2	PRONAR
	2		Шина пневматическая 270/95R44	2	FIRESTONE PERFORMER 95 156A2/142D TL

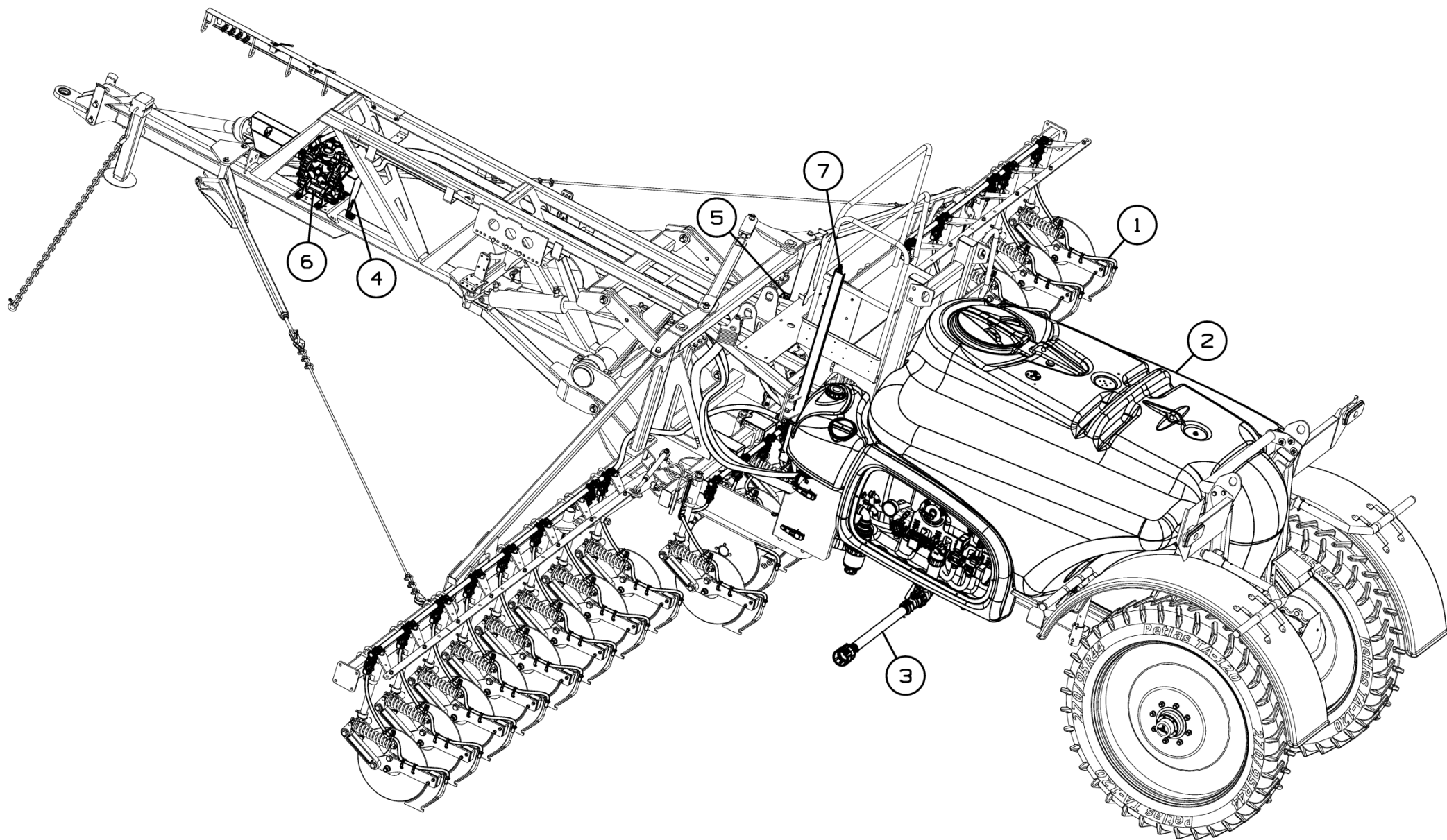


Рисунок 12 - Система внесения рабочего раствора АР-21.10.000 и АР-21.10.000-01

Система внесения рабочего раствора AP-21.10.000 и AP-21.10.000-01

Номер рисунка	Номер позиции	Обозначение	Наименование сборочных единиц, деталей	Количество, шт.	Примечание
12	1	AP-21.10.500A	Система внесения рабочих органов	1	
	2	AP-13.10.600	Система вылива емкостей	1	
	3	AP-13.10.700	Установка слива	1	
	4	AP-13.11.200-01	Установка датчика оборотов ВОМ	1	Для AP-21.10.000
	5	AP-13.11.300	Установка датчика положения крыльев	1	Для AP-21.10.000
	6	AP-13.10.1050	Установка насоса	1	COMET BPS260 Доп. замена на AP-13.10.1060 Установка насоса UDOR ZETA260
	7	8212011	Механический уровненый индикатор GeoDry высота 1500мм	1	"Geoline"
	*	AP-13.10.800	Установка контроллера	1	Для AP-21.10.000
	*	БП-00001899	Система управления для линейки аппликаторов-растениепитателей серии AP, базовая комплектация	1	"РостАгроСервис" Для AP-21.10.000
	*		Датчик индуктивный ИВ11-NC-NPN-РЗА (Л63, Lкаб=0,1м)	1	"Индукция" Для AP-21.10.000
	*	467180001	Компьютер BRAVO 180S; комплект: байонетный кронштейн крепления, питающий кабель 3 м, разъем для кабеля, соединительный кабель 6 м, индуктивный датчик скорости с кабелем 5 м	1	"ARAG" Для AP-21.10.000-01
	*	467305.110	Удлинитель соединительного кабеля клапанов и датчиков компьютера BRAVO 180S, 3/5 секций, длина 3 метра	2	"ARAG" Для AP-21.10.000-01
	*	466553.220	Кабель-удлинитель для датчиков длиной 3 м	1	"ARAG" Для AP-21.10.000-01
*		Кабельная стяжка КСУ 9x250	10		

Система внесения рабочего раствора AP-21.10.000 и AP-21.10.000-01

Номер рисунка	Номер позиции	Обозначение	Наименование сборочных единиц, деталей	Количество, шт.	Примечание
12	*		Кабельная стяжка КСУ 9х360	10	
	*		Болт М6х16.8.8 DIN 933	4	
	*		Гайка М6 DIN 985	4	
	*		Винт самонарезающий ST 2.9, L 9.5, A2 DIN 7981 (полукруглая головка, крестообразный шлиц Z-Pozidrive, форма С - острый конец	2	

*позиция на рисунке не показана

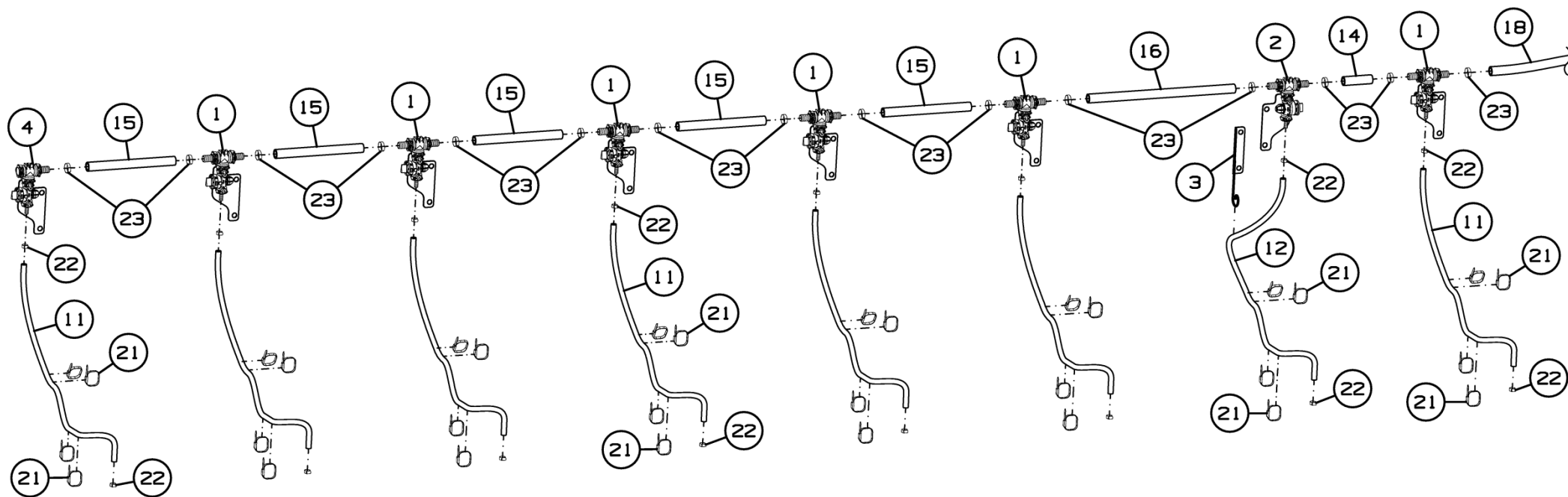
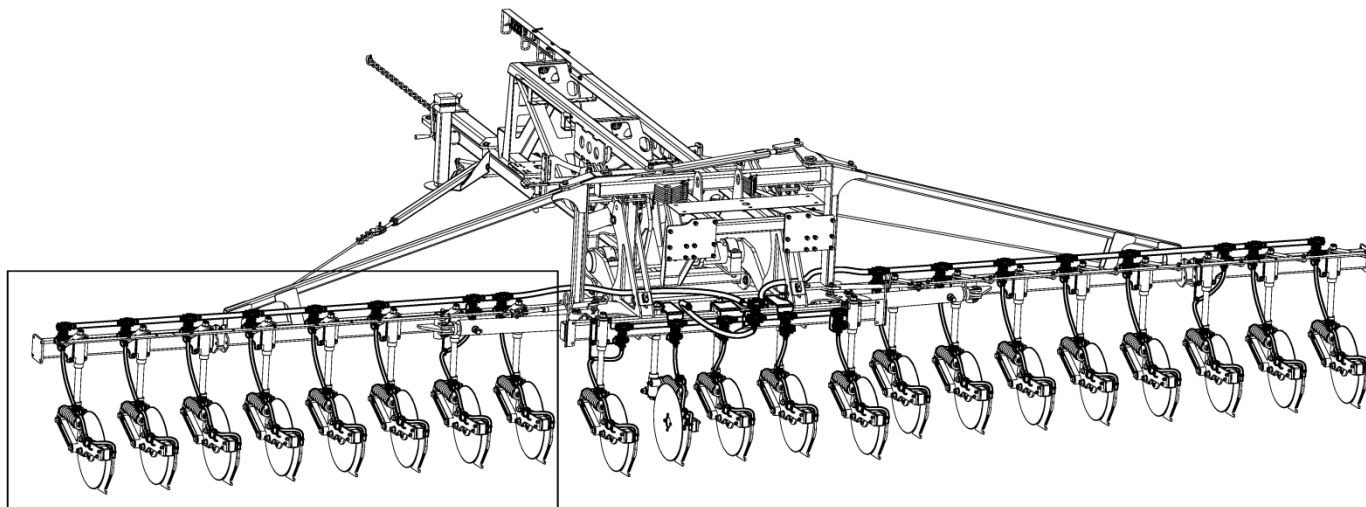


Рисунок 13 - Система внесения рабочих органов АР-21.10.500А

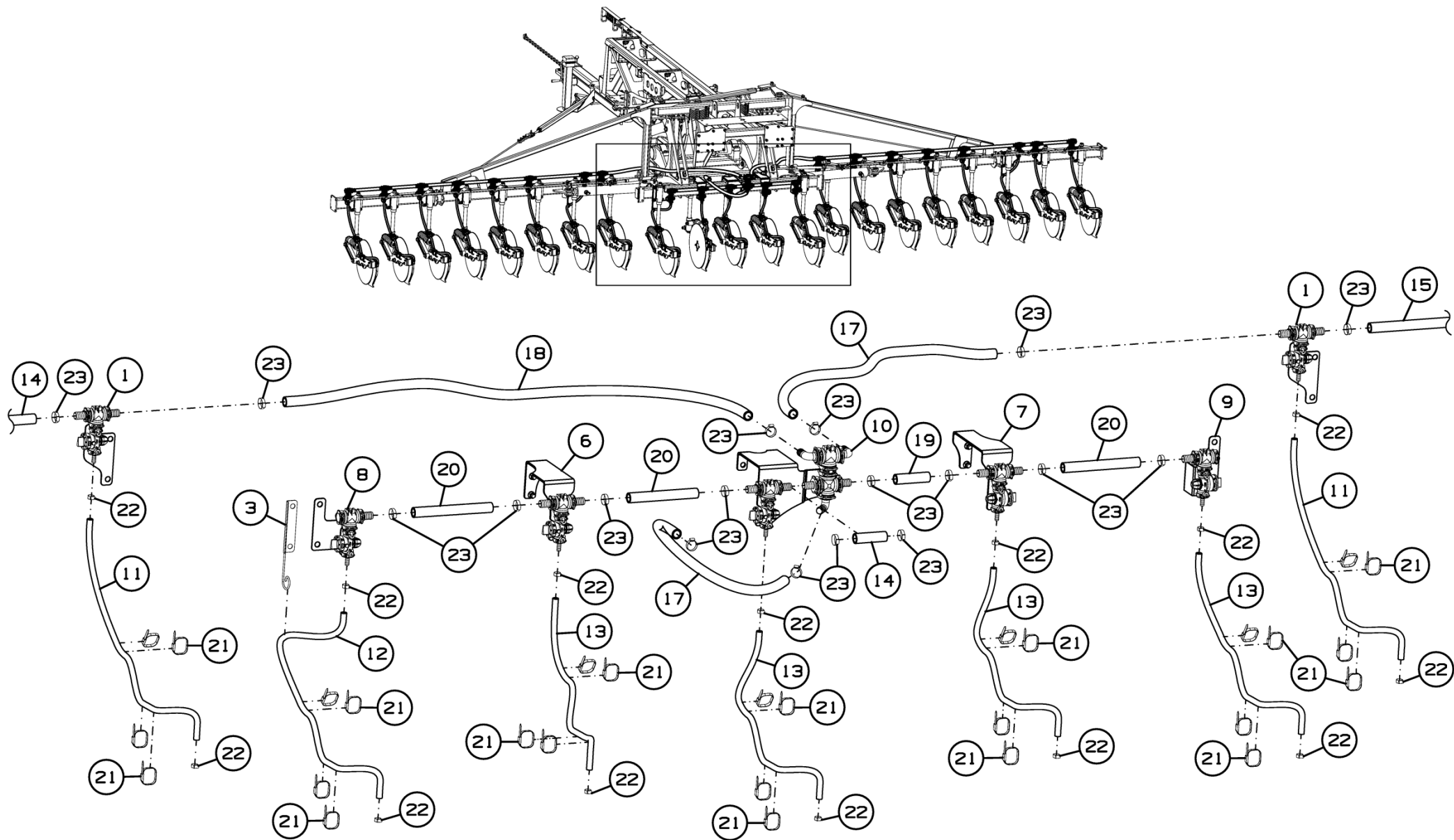


Рисунок 14 - Система внесения рабочих органов АР-21.10.500А

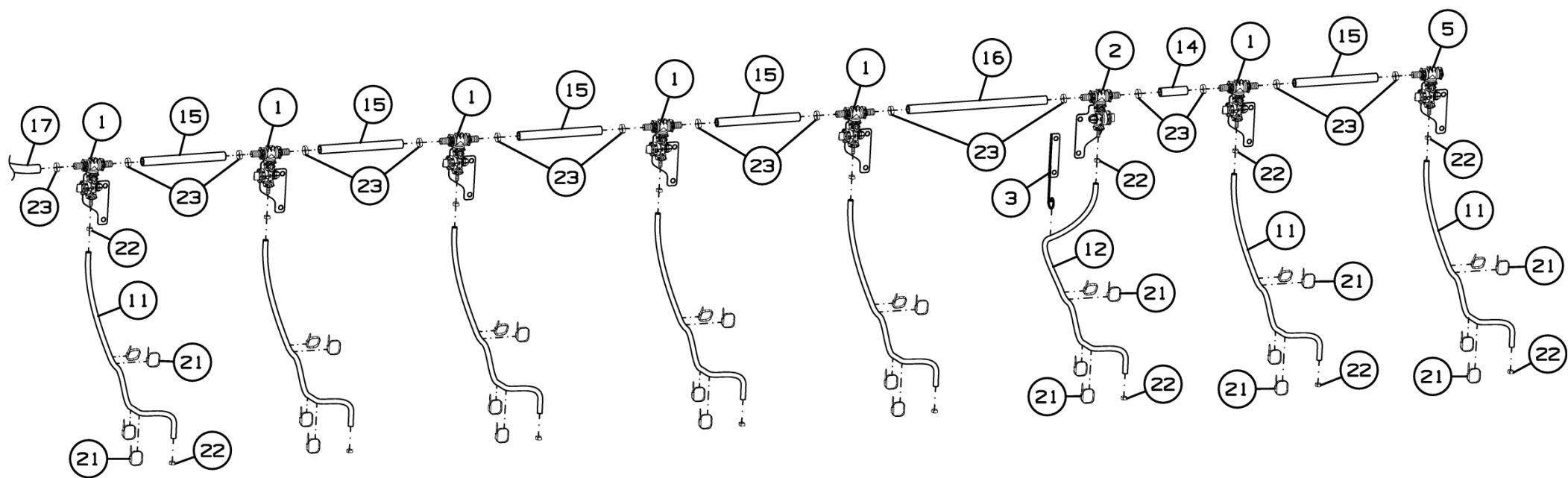
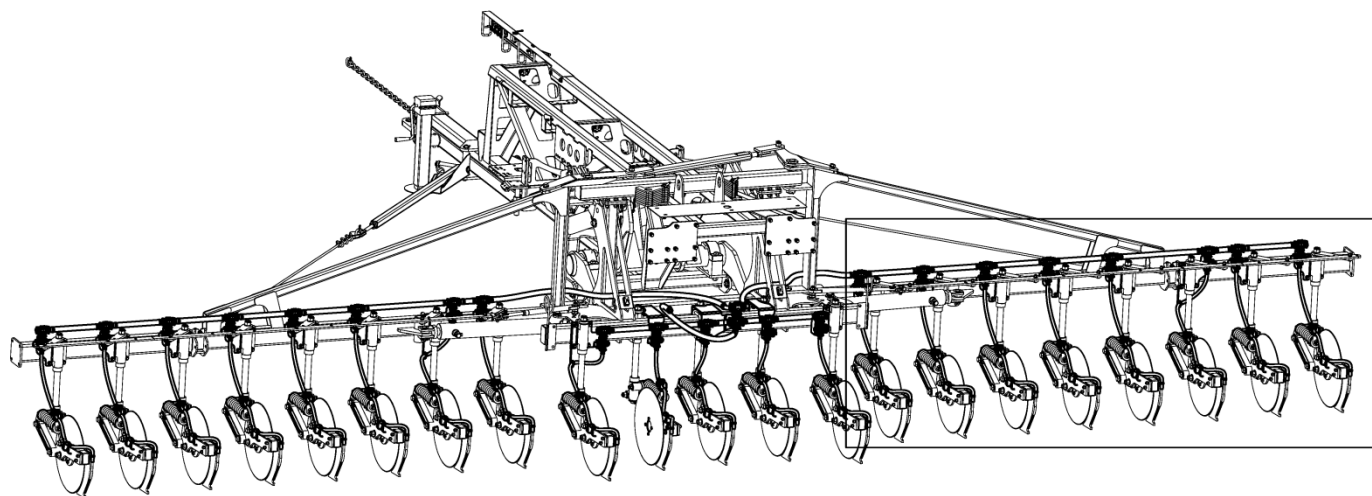


Рисунок 15 - Система внесения рабочих органов АР-21.10.500А

Система внесения рабочих органов АР-21.10.500А

Номер рисунка	Номер позиции	Обозначение	Наименование сборочных единиц, деталей	Количество, шт.	Примечание
13,14,15	1	АР-21.10.010	Дроссель в сборе	12	
	2	АР-21.10.020	Дроссель в сборе	2	
	3	АР-21.10.030	Кронштейн	3	
	4	АР-21.10.040	Дроссель в сборе	1	
	5	АР-21.10.040-01	Дроссель в сборе	1	
	6	АР-21.10.080	Дроссель в сборе	1	
	7	АР-21.10.090	Дроссель в сборе	1	
	8	АР-13.10.330А	Дроссель в сборе	1	
	9	АР-13.10.370А	Дроссель в сборе	1	
	10	АР-13.10.760	Тройник и дроссель в сборе	1	
	11	АР-13.10.008	Шланг	14	d13, L=1200
	12	АР-13.10.003-02	Шланг	3	d13, L=1340
	13	АР-21.10.001	Шланг	4	d13, L=1060
	14	АР-21.10.002-01	Шланг	3	d25, L=110
	15	АР-21.10.002-03	Шланг	10	d25, L=350
	16	АР-21.10.002-05	Шланг	2	d25, L=590
	17	АР-13.10.004-03	Шланг	2	d25, L=1400
	18	АР-13.10.009-02	Шланг	1	d25, L=2200
	19	АР-4032.10.002	Шланг	1	d25, L=130
	20	АР-4032.10.002-04	Шланг	3	d25,L=300
	21		Кабельная стяжка КСУ 9x250	100	
	22		Хомут червячный ZIP 16-25/9W2	42	
	23		Хомут червячный ZIP 25-40/12W2	44	

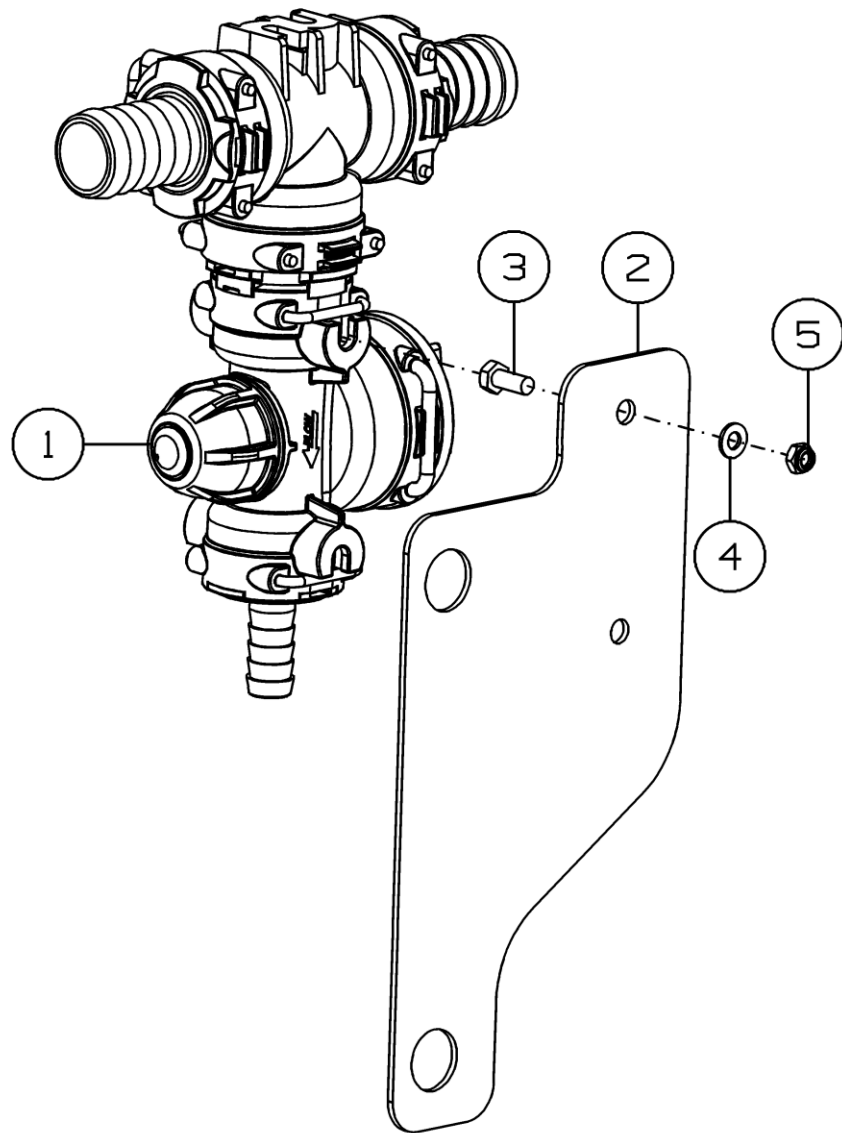


Рисунок 16 - Дроссель в сборе AP-21.10.010

Дроссель в сборе AP-21.10.010

Номер рисунка	Номер позиции	Обозначение	Наименование сборочных единиц, деталей	Количество, шт.	Примечание
16	1	AP-13.10.320	Дроссель в сборе	1	
	2	AP-21.10.401	Кронштейн	1	
	3		Болт М5-6gx12.36.019 ГОСТ 7805-70	2	
	4		Шайба С.5.01.019 ГОСТ 11371-78	2	
	5		Гайка М5 DIN 985 Zinc	2	

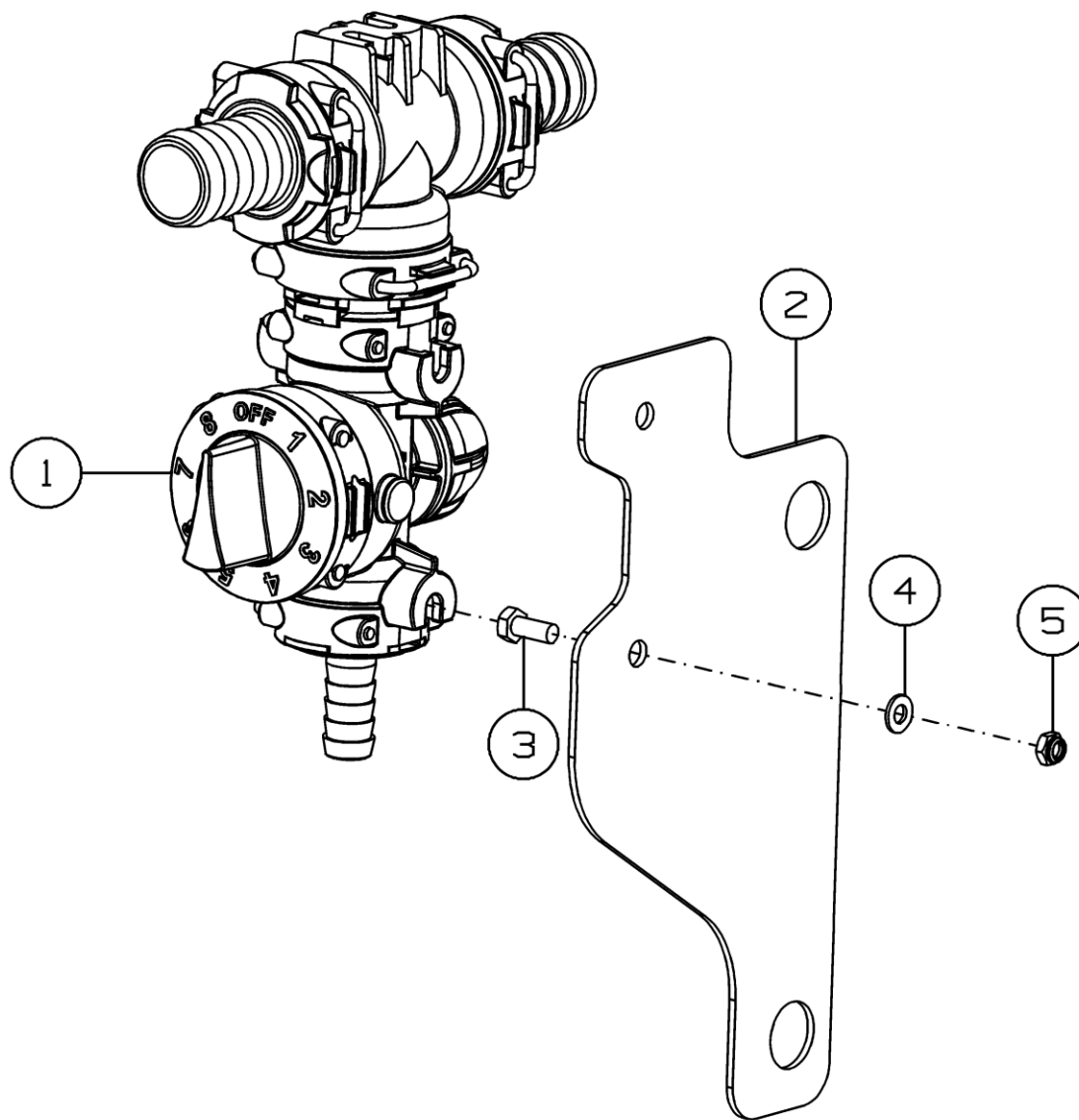
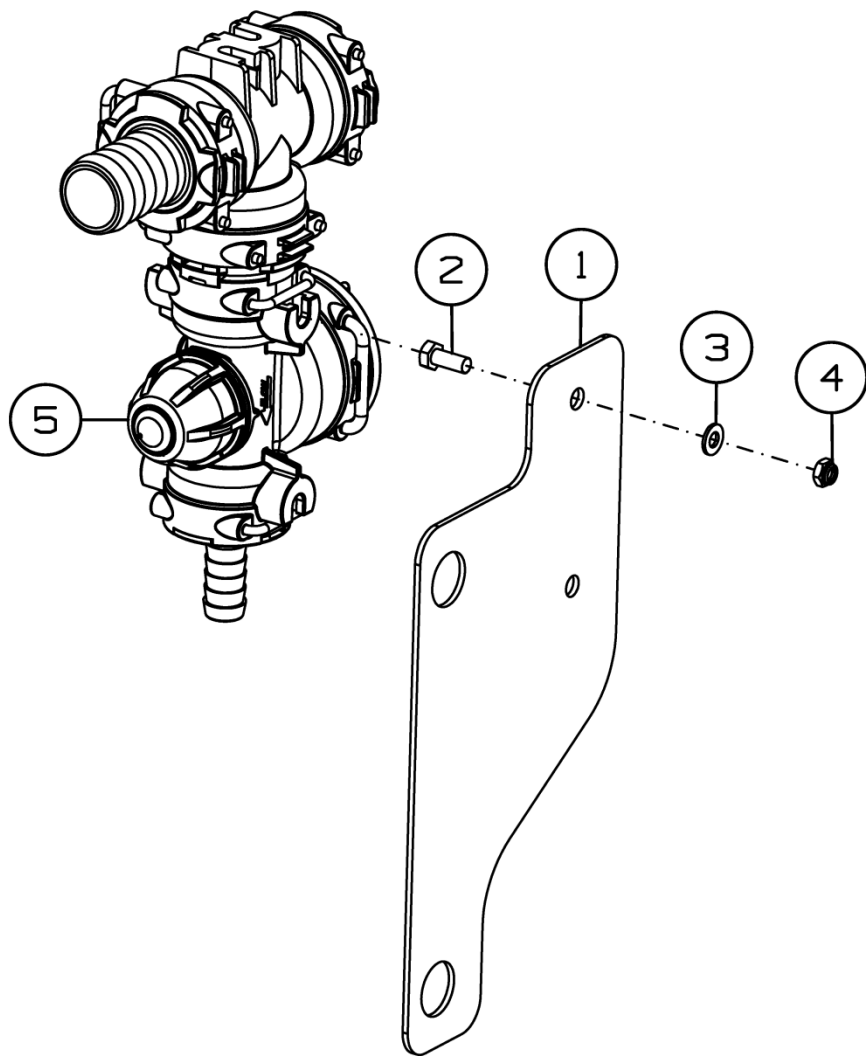


Рисунок 17 - Дроссель в сборе AP-21.10.020

Дроссель в сборе AP-21.10.020

Номер рисунка	Номер позиции	Обозначение	Наименование сборочных единиц, деталей	Количество, шт.	Примечание
17	1	AP-13.10.320	Дроссель в сборе	1	
	2	AP-21.10.402	Кронштейн	1	
	3		Болт М5-6gx12.36.019 ГОСТ 7805-70	2	
	4		Шайба С.5.01.019 ГОСТ 11371-78	2	
	5		Гайка М5 DIN 985 Zinc	2	

AP-21.10.040



AP-21.10.040-01

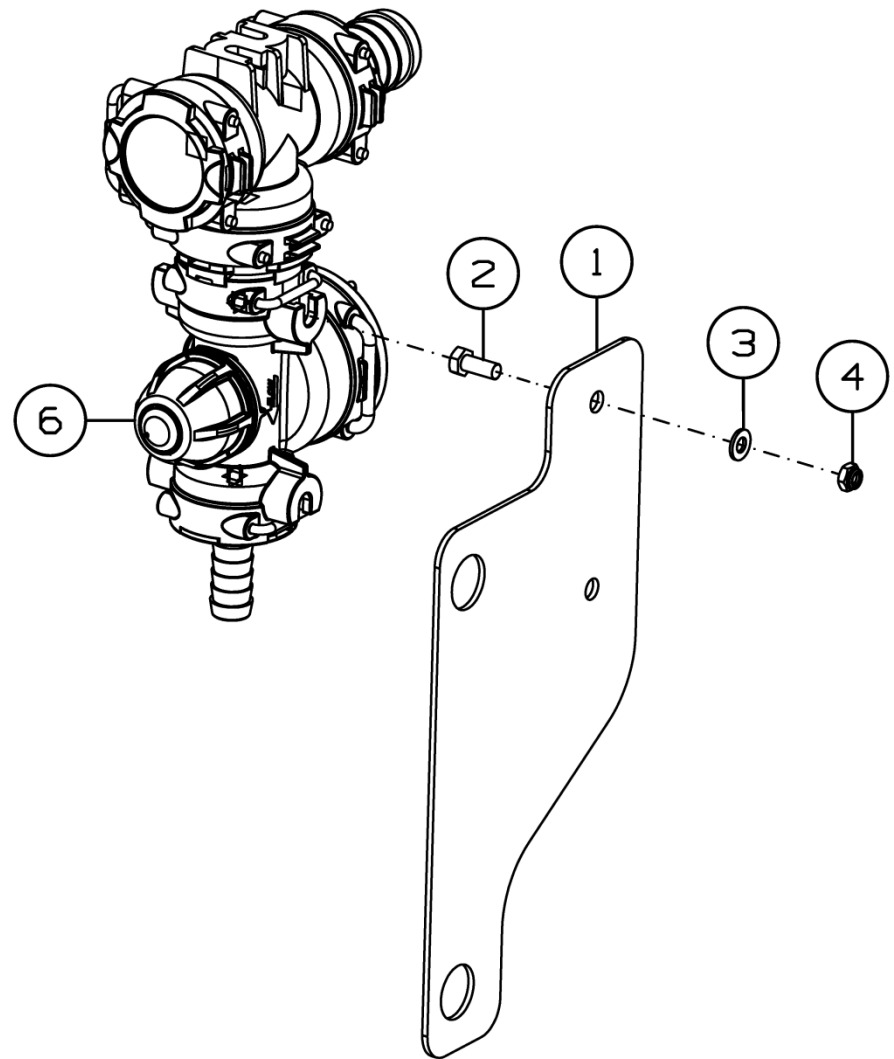


Рисунок 18 - Дроссель в сборе AP-21.10.040 и AP-21.10.040-01

Дроссель в сборе AP-21.10.040 и AP-21.10.040-01

Номер рисунка	Номер позиции	Обозначение	Наименование сборочных единиц, деталей	Количество, шт.	Примечание
18	1	AP-13.10.401	Кронштейн	2	
	2		Болт М5-6gx12.88.019 ГОСТ 7805-70	4	
	3		Шайба С.5.01.019 ГОСТ 11371-78	4	
	4		Гайка М5 DIN 985	4	
	5	AP-13.10.430	Дроссель в сборе	1	Для AP-21.10.040
	6	AP-13.10.430-01	Дроссель в сборе	1	Для AP-21.10.040-01

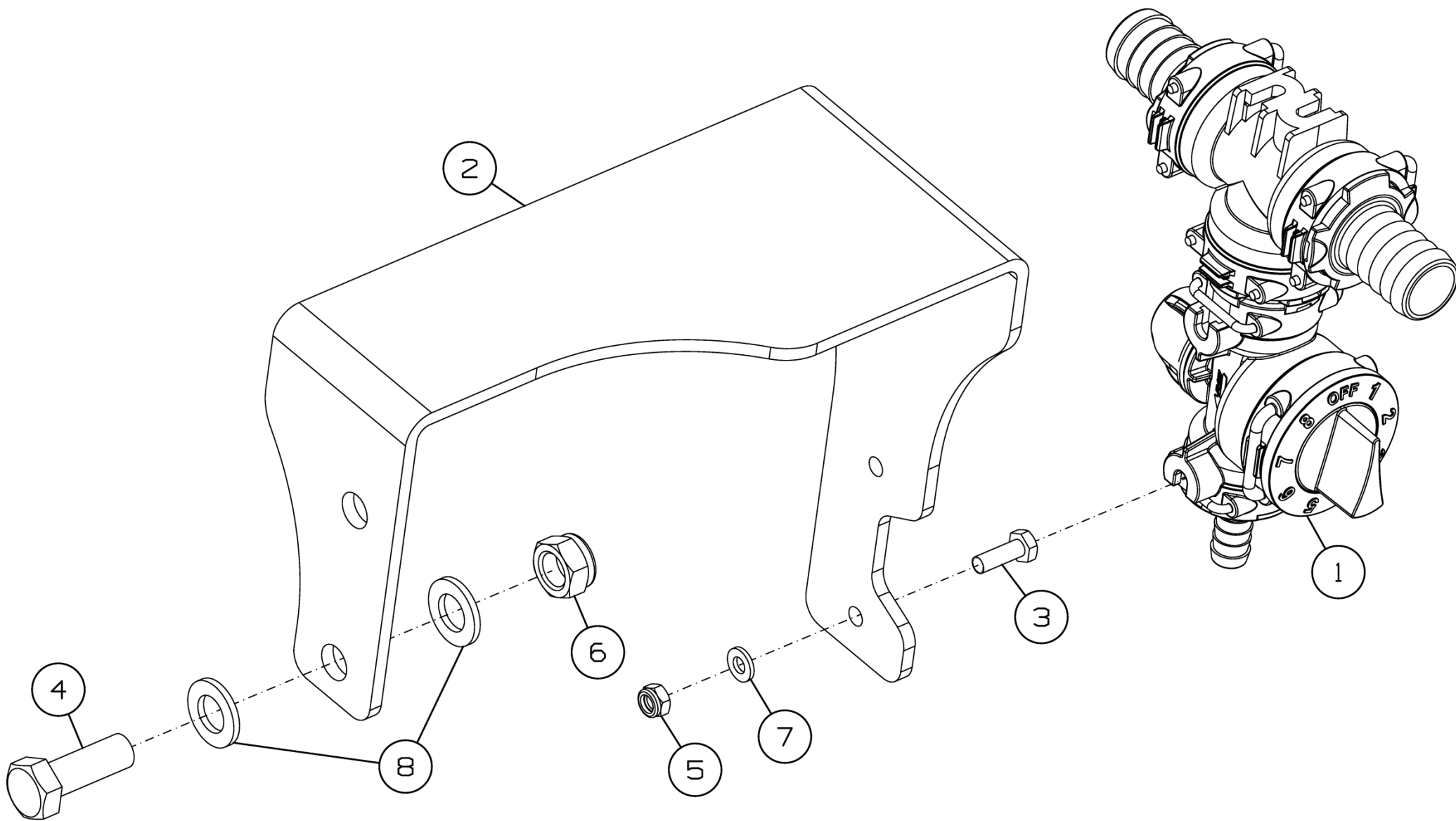


Рисунок 19 - Дроссель в сборе AP-21.10.080

Дроссель в сборе AP-21.10.080

Номер рисунка	Номер позиции	Обозначение	Наименование сборочных единиц, деталей	Количество, шт.	Примечание
19	1	AP-13.10.320	Дроссель в сборе	1	
	2	AP-21.10.405	Кронштейн	1	
	3		Болт М6-6gx18.88.019 ГОСТ 7798-70	2	
	4		Болт М12-6gx35.88.35.019 ГОСТ 7798-70	2	
	5		Гайка М6 DIN 985	2	
	6		Гайка М12 DIN 985	2	
	7		Шайба С.6.01.019 ГОСТ 11371-78	2	
	8		Шайба С.12.01.019 ГОСТ 11371-78	4	

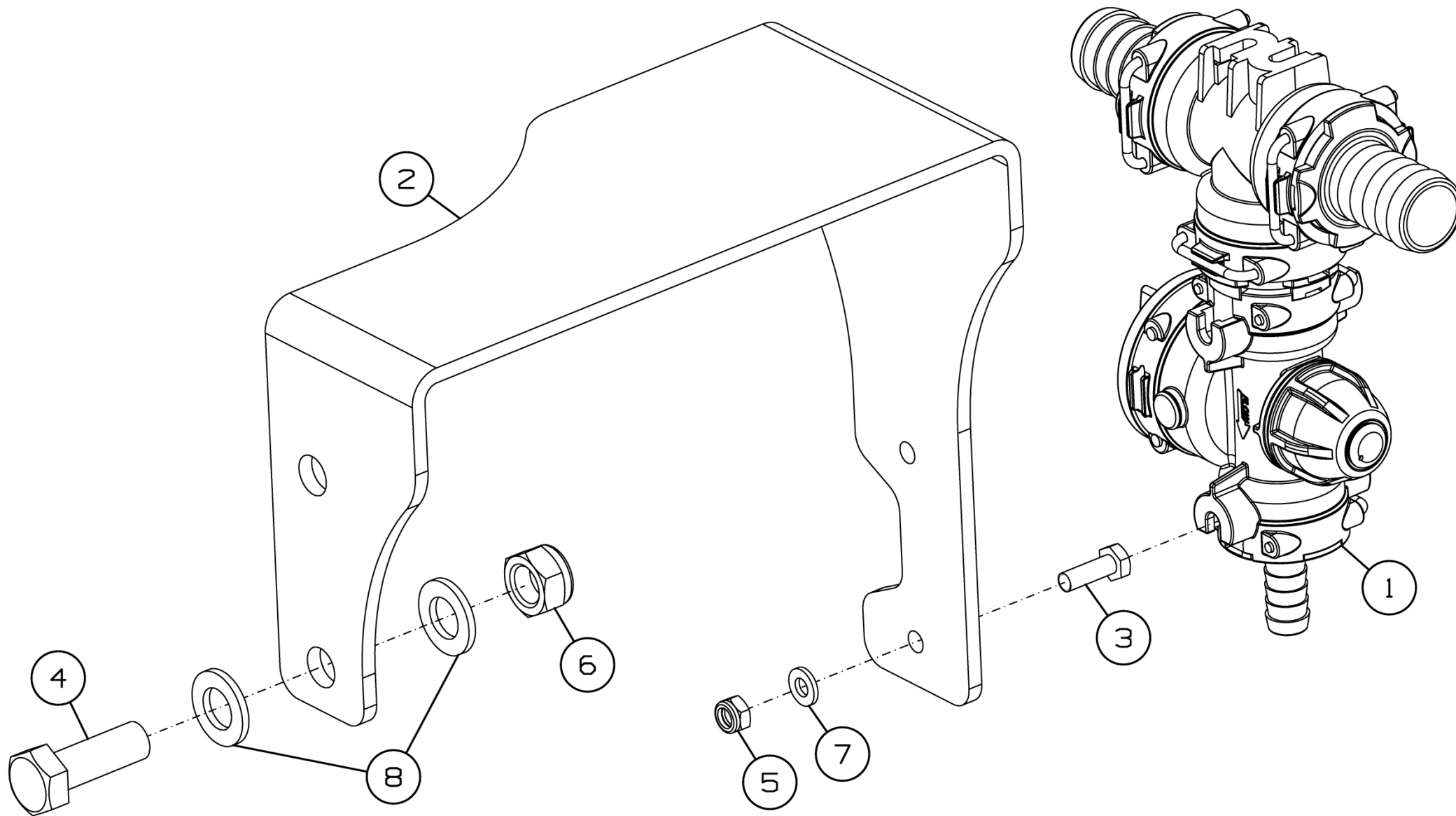


Рисунок 20 - Дроссель в сборе AP-21.10.090

Дроссель в сборе AP-21.10.090

Номер рисунка	Номер позиции	Обозначение	Наименование сборочных единиц, деталей	Количество, шт.	Примечание
20	1	AP-13.10.320	Дроссель в сборе	1	
	2	AP-21.10.405-01	Кронштейн	1	
	3		Болт М6-6gx18.88.019 ГОСТ 7798-70	2	
	4		Болт М12-6gx35.88.35.019 ГОСТ 7798-70	2	
	5		Гайка М6 DIN 985	2	
	6		Гайка М12 DIN 985	2	
	7		Шайба С.6.01.019 ГОСТ 11371-78	2	
	8		Шайба С.12.01.019 ГОСТ 11371-78	4	

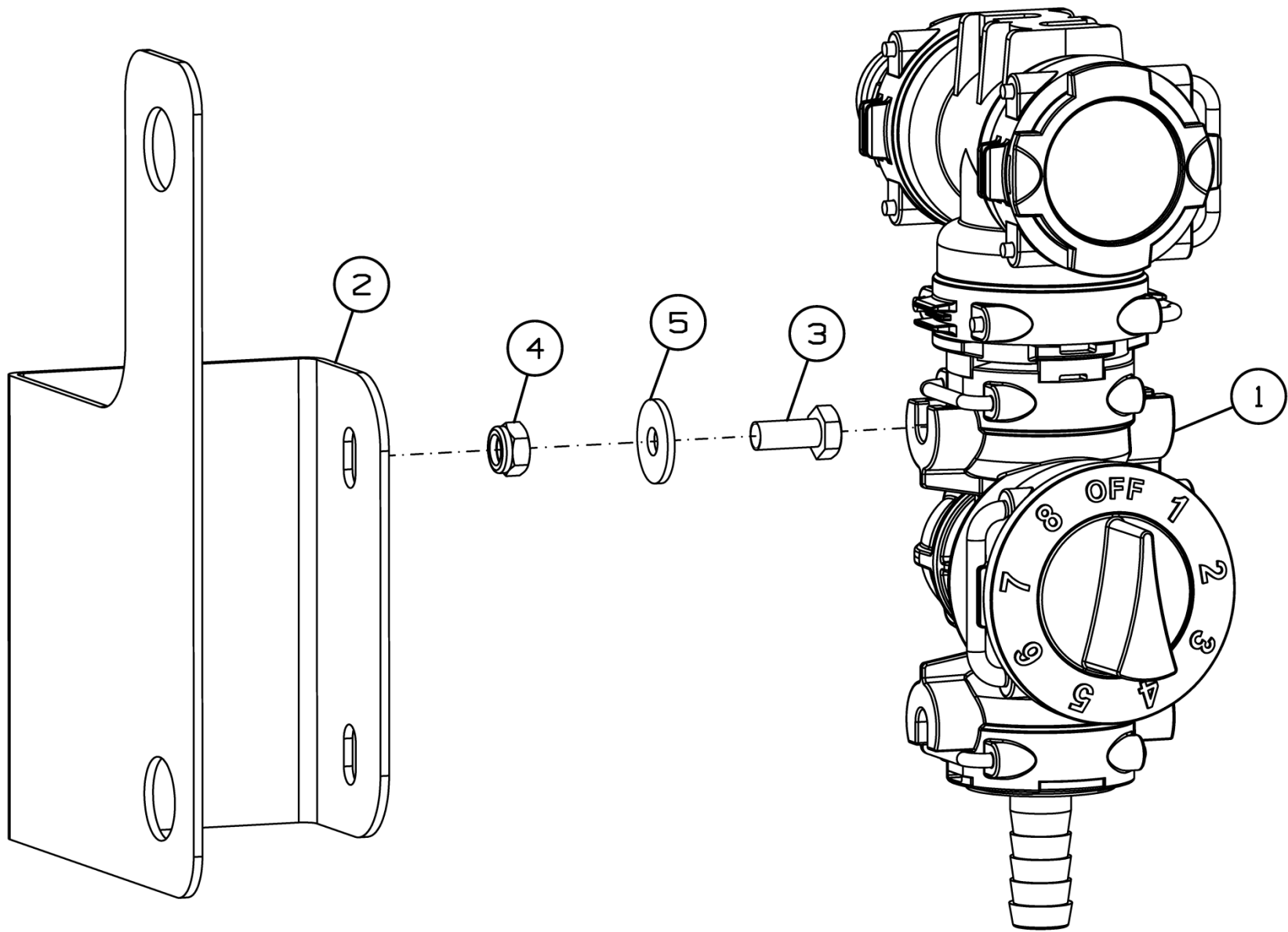


Рисунок 21 - Дроссель в сборе AP-13.10.330A

Дроссель в сборе AP-13.10.330A

Номер рисунка	Номер позиции	Обозначение	Наименование сборочных единиц, деталей	Количество, шт.	Примечание
21	1	AP-13.10.430	Дроссель в сборе	1	
	2	AP-13.10.412	Кронштейн	1	
	3		Болт М6-6gx14.88.35.019 ГОСТ 7798-70	2	
	4		Гайка М6 DIN 985 Zinc	2	
	5		Шайба 6.01.019 ГОСТ 6958-78	2	

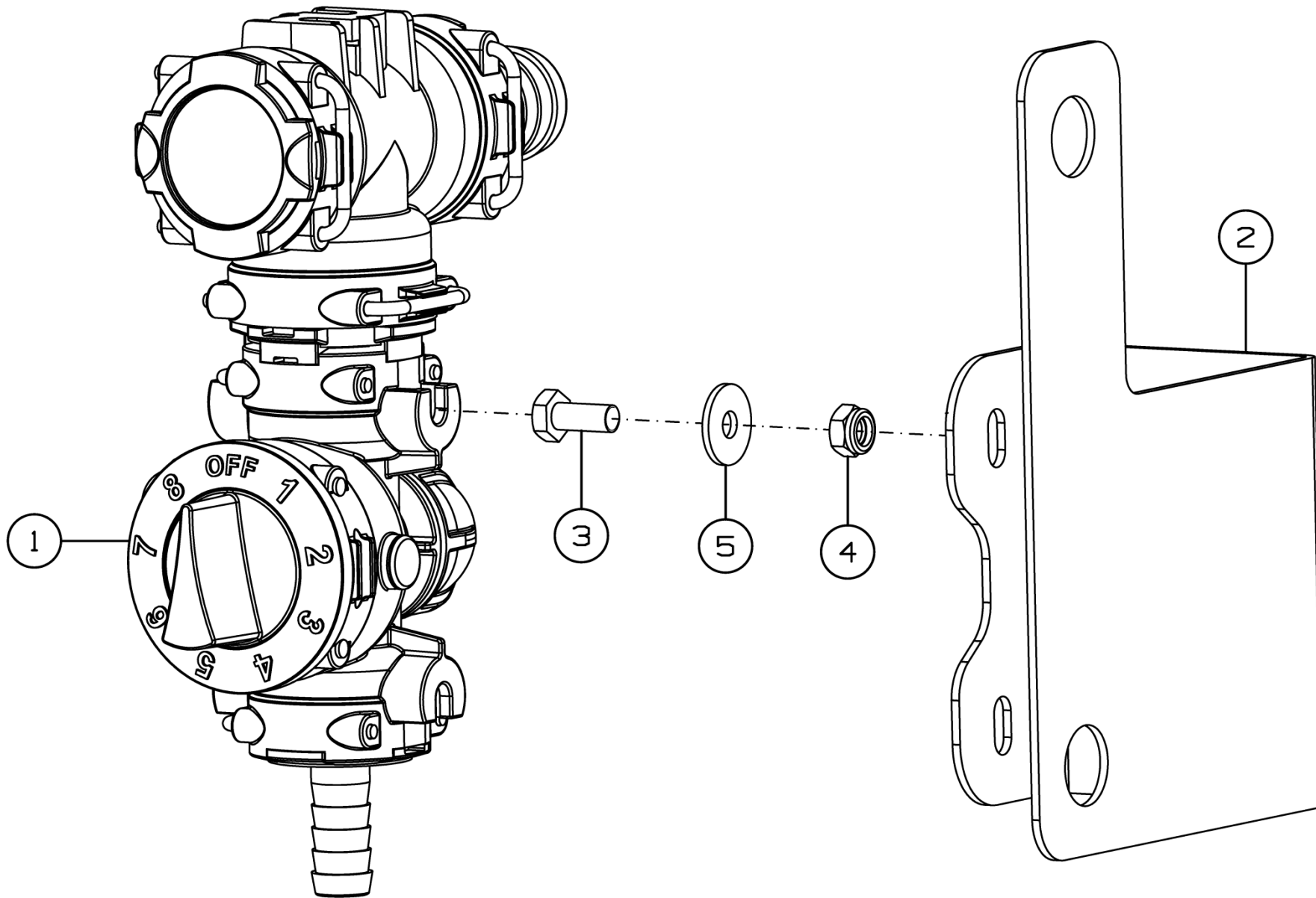
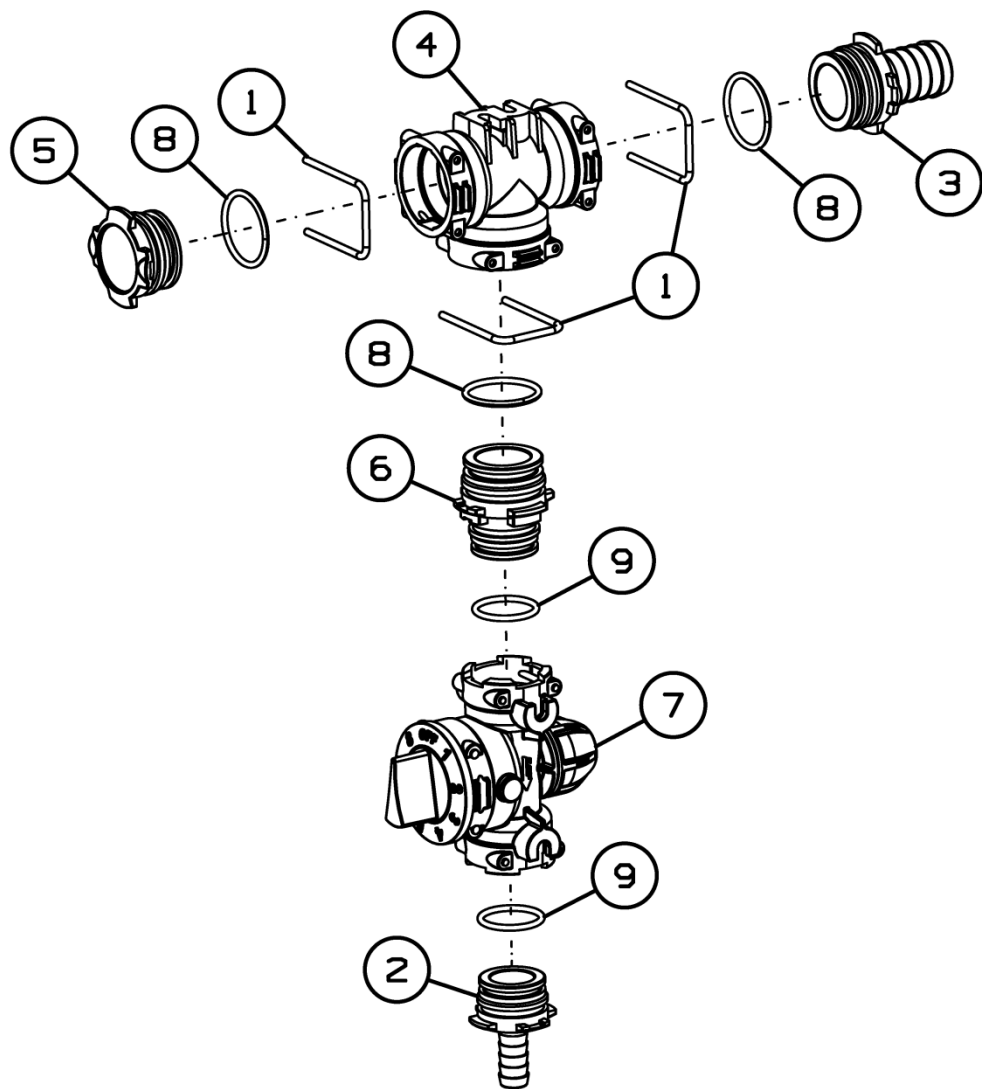


Рисунок 22 - Дроссель в сборе AP-13.10.370A

Дроссель в сборе AP-13.10.370A

Номер рисунка	Номер позиции	Обозначение	Наименование сборочных единиц, деталей	Количество, шт.	Примечание
22	1	AP-13.10.430	Дроссель в сборе	1	
	2	AP-13.10.414	Кронштейн	1	
	3		Болт М6-6gx14.88.35.019 ГОСТ 7798-70	2	
	4		Гайка М6 DIN 985 Zinc	2	
	5		Шайба 6.01.019 ГОСТ 6958-78	2	

AP-13.10.430



AP-13.10.430-01

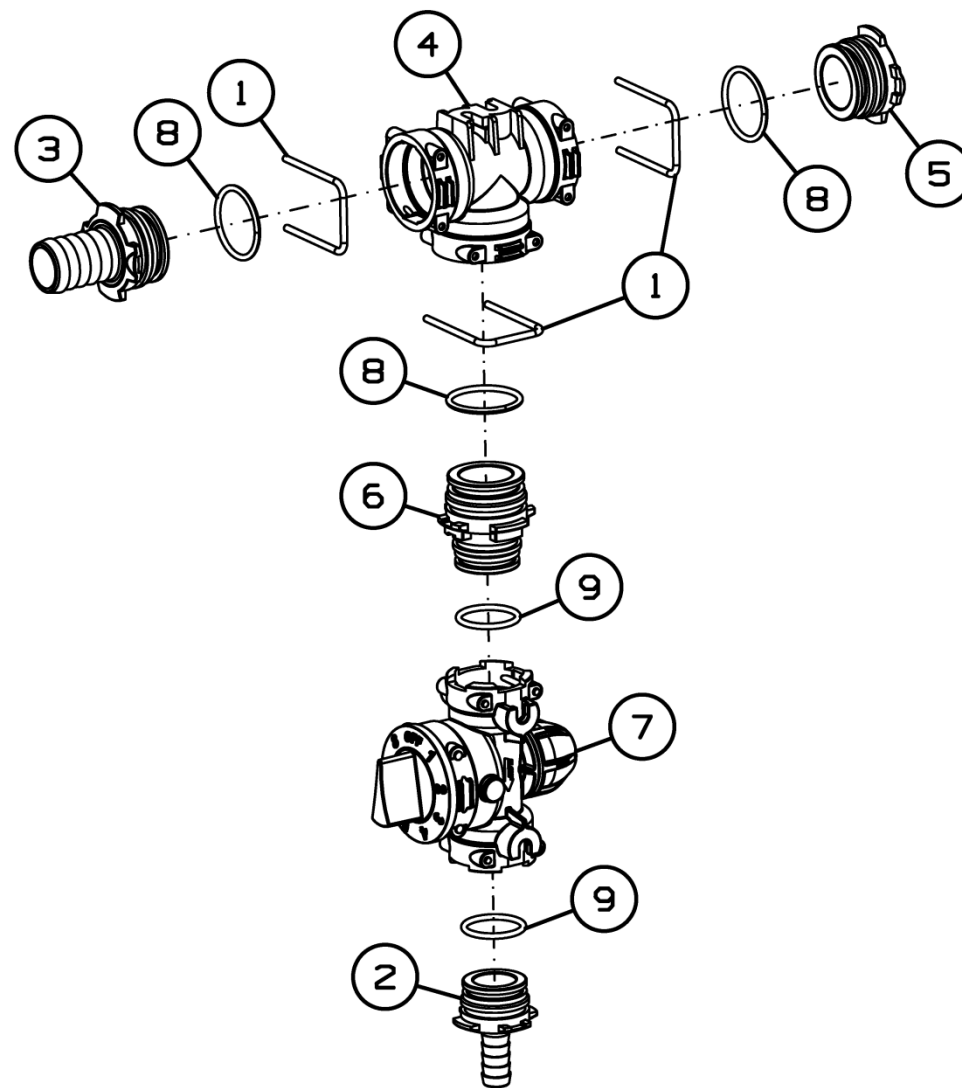


Рисунок 23 - Дроссель в сборе AP-13.10.430 и AP-13.10.430-01

Дроссель в сборе AP-13.10.430 и AP-13.10.430-01

Номер рисунка	Номер позиции	Обозначение	Наименование сборочных единиц, деталей	Количество, шт.	Примечание
23	1	010004	Вилка Т4	6	"Arag"
	2	1091313	Прямой штуцер d13 Т3 наружный	2	"Arag"
	3	1091425	Прямой штуцер d 25 Т4 наружный	2	"Arag"
	4	139044	Тройник внутренний Т4	2	"Arag"
	5	219140	Заглушка Т4 наружная	2	"Arag"
	6	259134	Переходной ниппель Т3 наружный - Т4 наружный	2	"Arag"
	7	441235	Модульный регулятор с внутренними соединениями Т3; 8 позиций дроссель 0,8-3 мм; давление 1	2	"Arag"
	8	G 11054	Кольцо уплотнительное Т4	6	"Arag"
	9	G 11058	Кольцо уплотнительное Т3	4	"Arag"

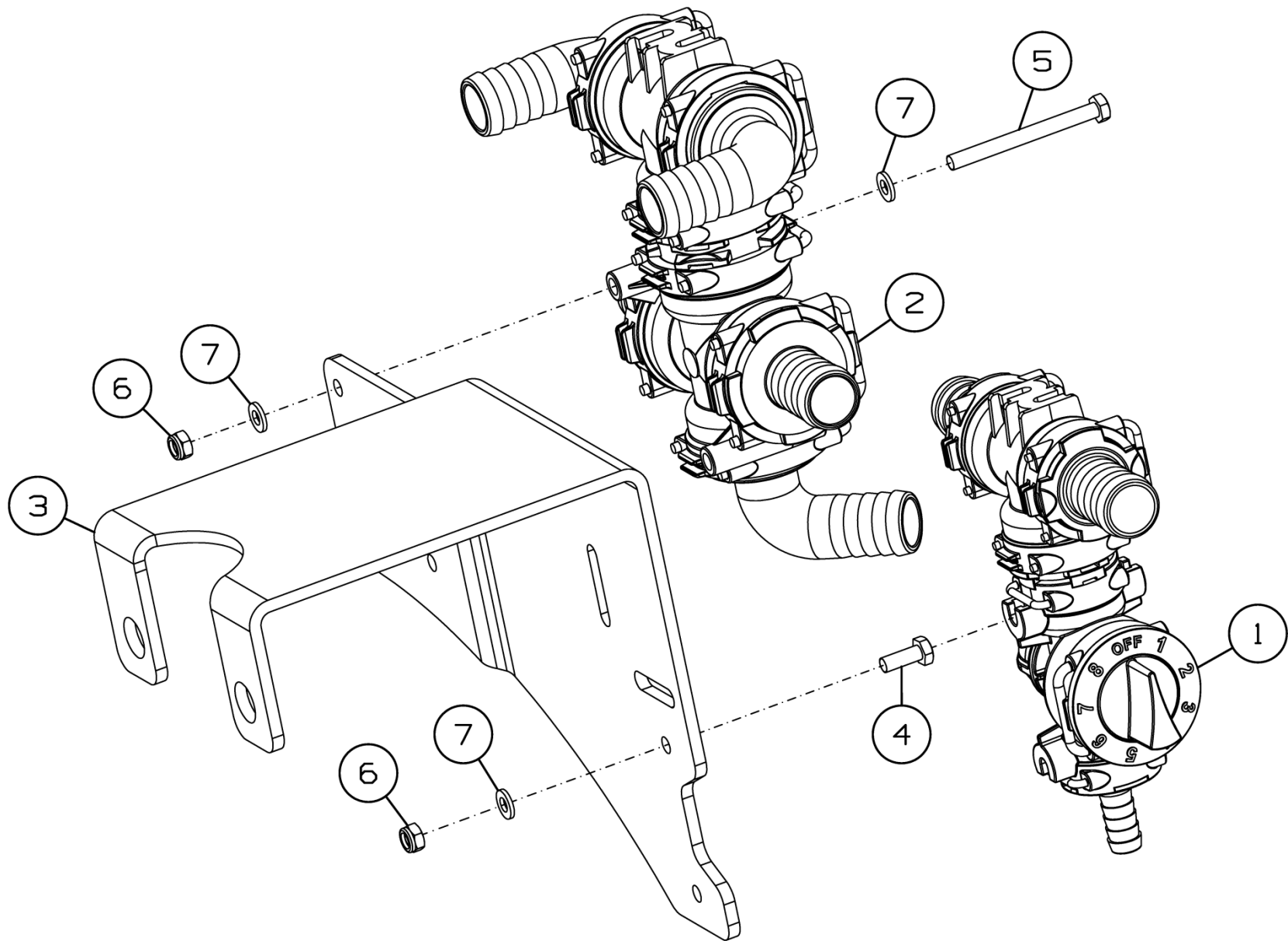


Рисунок 24 – Тройник и дроссель в сборе AP-13.10.760

Тройник и дроссель в сборе АР-13.10.760

Номер рисунка	Номер позиции	Обозначение	Наименование сборочных единиц, деталей	Количество, шт.	Примечание
24	1	АР-13.10.320	Дроссель в сборе	1	
	2	АР-13.10.1030	Фитинг центральный	1	
	3	АР-13.10.422	Кронштейн	1	
	4		Болт М6-6gx16.88.35.019 ГОСТ 7798-70	2	
	5		Болт М6-6gx65.88.35.019 ГОСТ 7798-70	2	
	6		Гайка М6 DIN 985 Zinc	4	
	7		Шайба С.6.01.019 ГОСТ 11371-78	6	

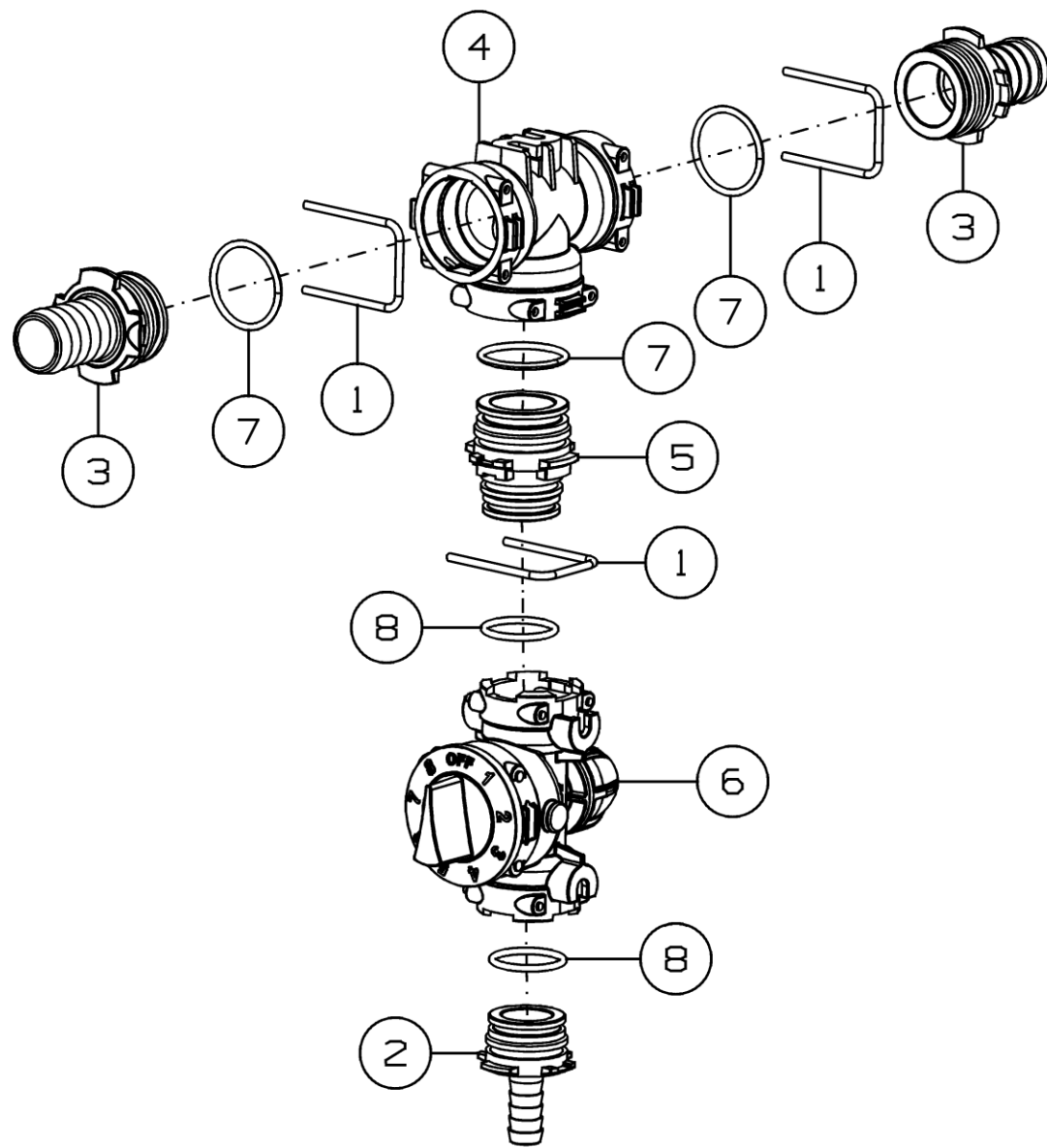


Рисунок 25 - Дроссель в сборе AP-13.10.320

Дроссель в сборе AP-13.10.320

Номер рисунка	Номер позиции	Обозначение	Наименование сборочных единиц, деталей	Количество, шт.	Примечание
25	1	010004	Вилка Т4	3	"Arag"
	2	1091313	Прямой штуцер d13 Т3 наружный	1	"Arag"
	3	1091425	Прямой штуцер d 25 Т4 наружный	2	"Arag"
	4	139044	Тройник внутренний Т4	1	"Arag"
	5	259134	Переходной ниппель Т3 наружный - Т4 наружный	1	"Arag"
	6	441235	Модульный регулятор с внутренними соединениями Т3; 8 позиций дроссель 0,8-3 мм; давление 1	1	"Arag"
	7	G 11054	Кольцо уплотнительное Т4	3	"Arag"
	8	G 11058	Кольцо уплотнительное Т3	2	"Arag"

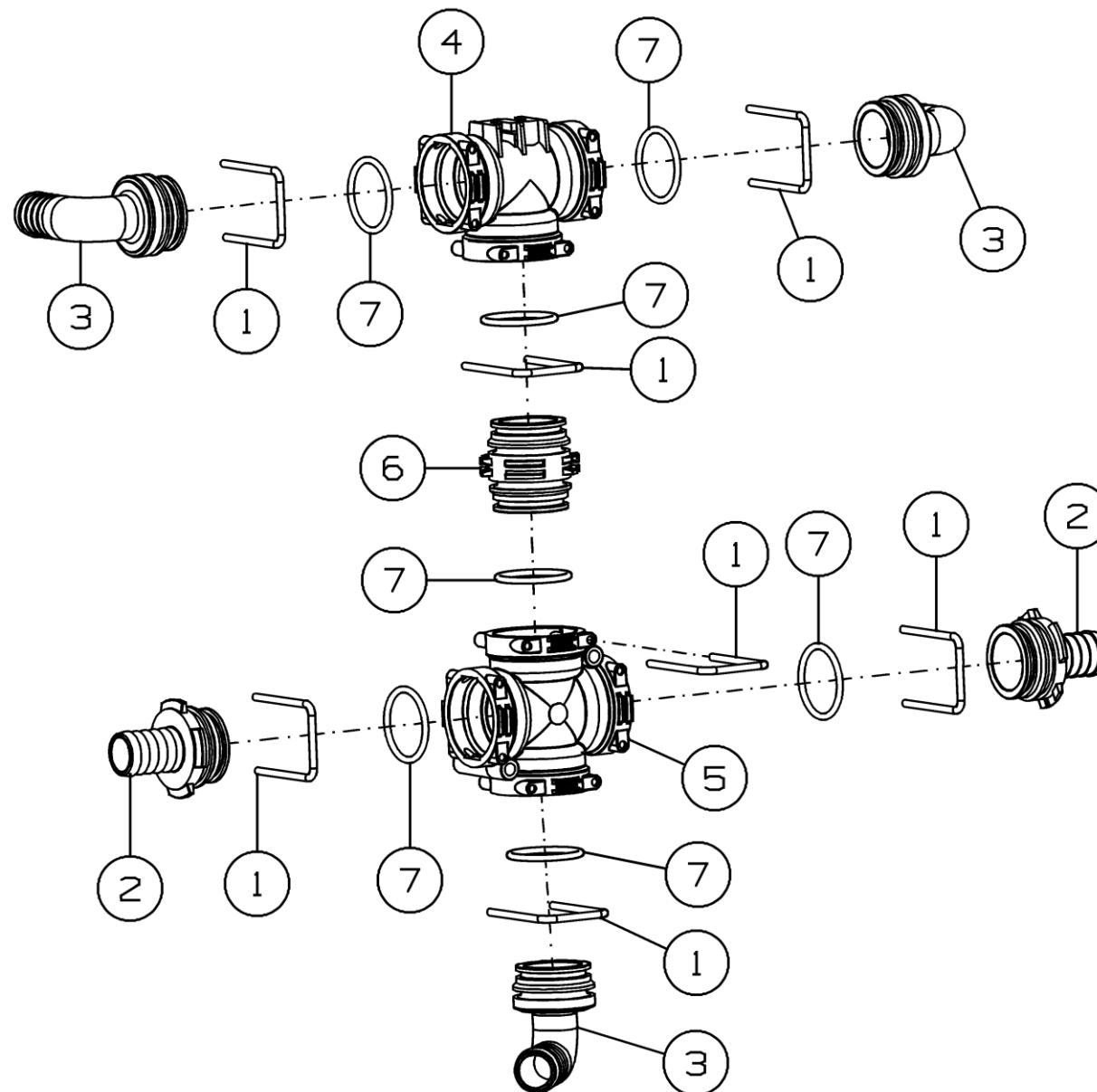


Рисунок 26 - Фитинг центральный AP-13.10.1030

Фитинг центральный АР-13.10.1030

Номер рисунка	Номер позиции	Обозначение	Наименование сборочных единиц, деталей	Количество, шт.	Примечание
26	1	010005	Вилка Т5	7	
	2	1091525	Фитинг прямой Т5 D25 наружный	2	
	3	1191525	Изогнутый штуцер d25 Т5 наружный	3	
	4	139055	Тройник Т5 внутренний	1	
	5	159055	Крестовина Т5 F	1	
	6	259155	Ниппель Т5	1	
	7	G11063	Кольцо уплотнительное Т5	7	

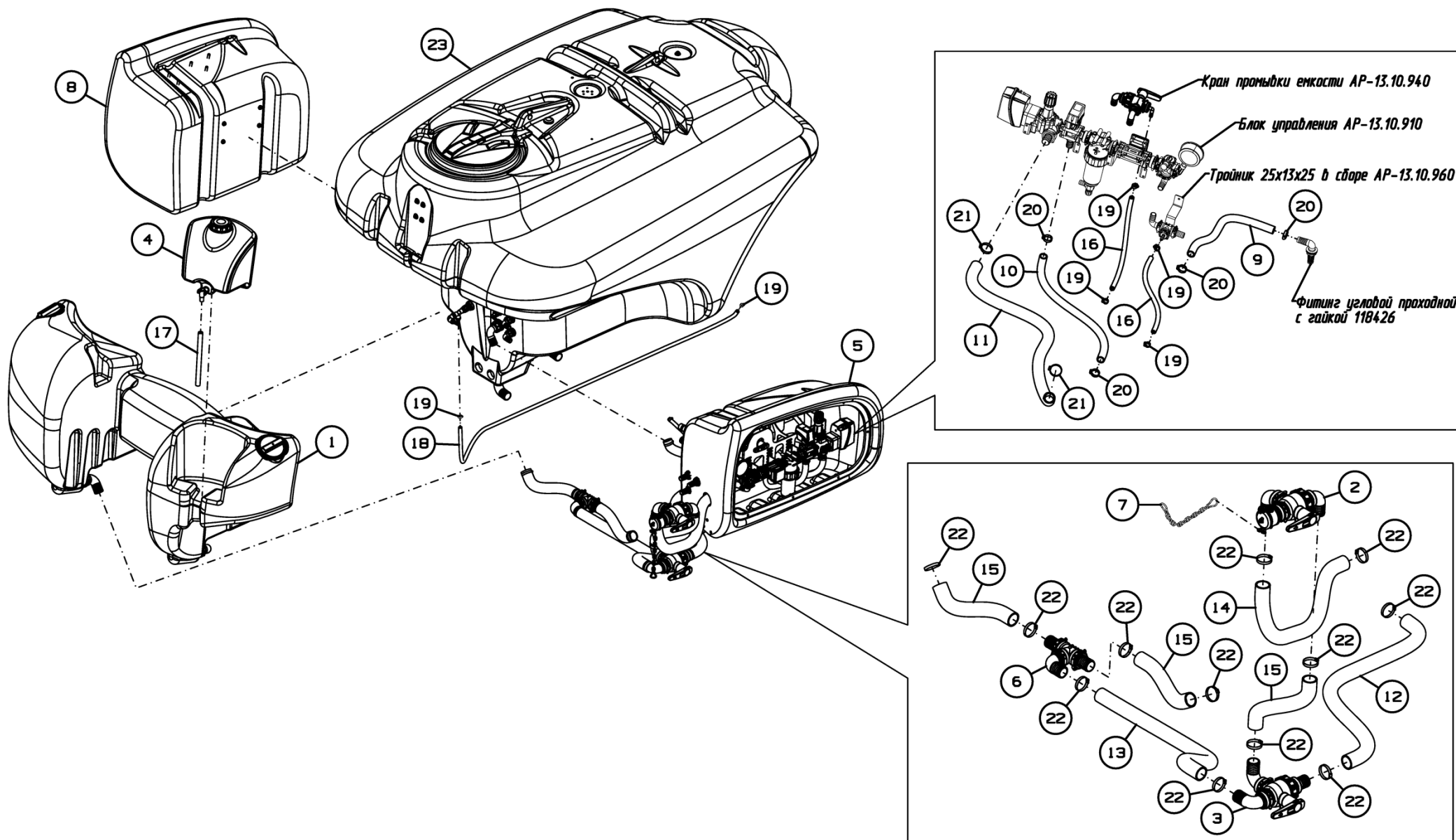


Рисунок 27 - Система вылива емкостей AP-13.10.600

Система вылива емкостей AP-13.10.600

Номер рисунка	Номер позиции	Обозначение	Наименование сборочных единиц, деталей	Количество, шт.	Примечание
27	1	AP-13.10.300	Емкость промывочная в сборе	1	
	2	AP-13.10.440	Кран забора воды	1	
	3	AP-13.10.450	Кран наполнения емкостей	1	
	4	AP-13.10.550	Емкость для мытья рук	1	
	5	AP-13.10.900Б	Бокс аппаратуры в сборе	1	
	6	AP-13.10.980	Тройник	1	
	7	AP-13.46.220	Цепь	1	
	8	ОП-6200.00.570Б	Ящик СИЗ	1	
	9	AP-13.10.004-01	Шланг	1	d25x33, L=600
	10	AP-13.10.004-02	Шланг	1	d25x33, L=1100
	11	AP-13.10.005	Шланг	1	d40, L=1100
	12	AP-13.10.007-01	Шланг	1	d50, L=1700
	13	AP-13.10.007-02	Шланг	1	d50, L=1100
	14	AP-13.10.007-03	Шланг	1	d50, L=750
	15	AP-13.10.007-04	Шланг	3	d50, L=450
	16	AP-13.10.008-01	Шланг	2	d13x19, L=850
	17	AP-3013.10.009	Трубка	1	
	18	AP-3013.10.015	Шланг	1	d13x19, L=3250
	19		Хомут червячный ZIP 16-25/12W2	4	
	20		Хомут червячный ZIP 25-40/12W2	6	
	21		Хомут шарнирный (силовой) DAR 44-47	2	
	22		Хомут шарнирный (силовой) DAR 56-59	12	
	23	AP-13.10.100Б	Основная емкость в сборе	1	
*		Кабельная стяжка КСУ 9x250	10		

*позиция на рисунке не показана

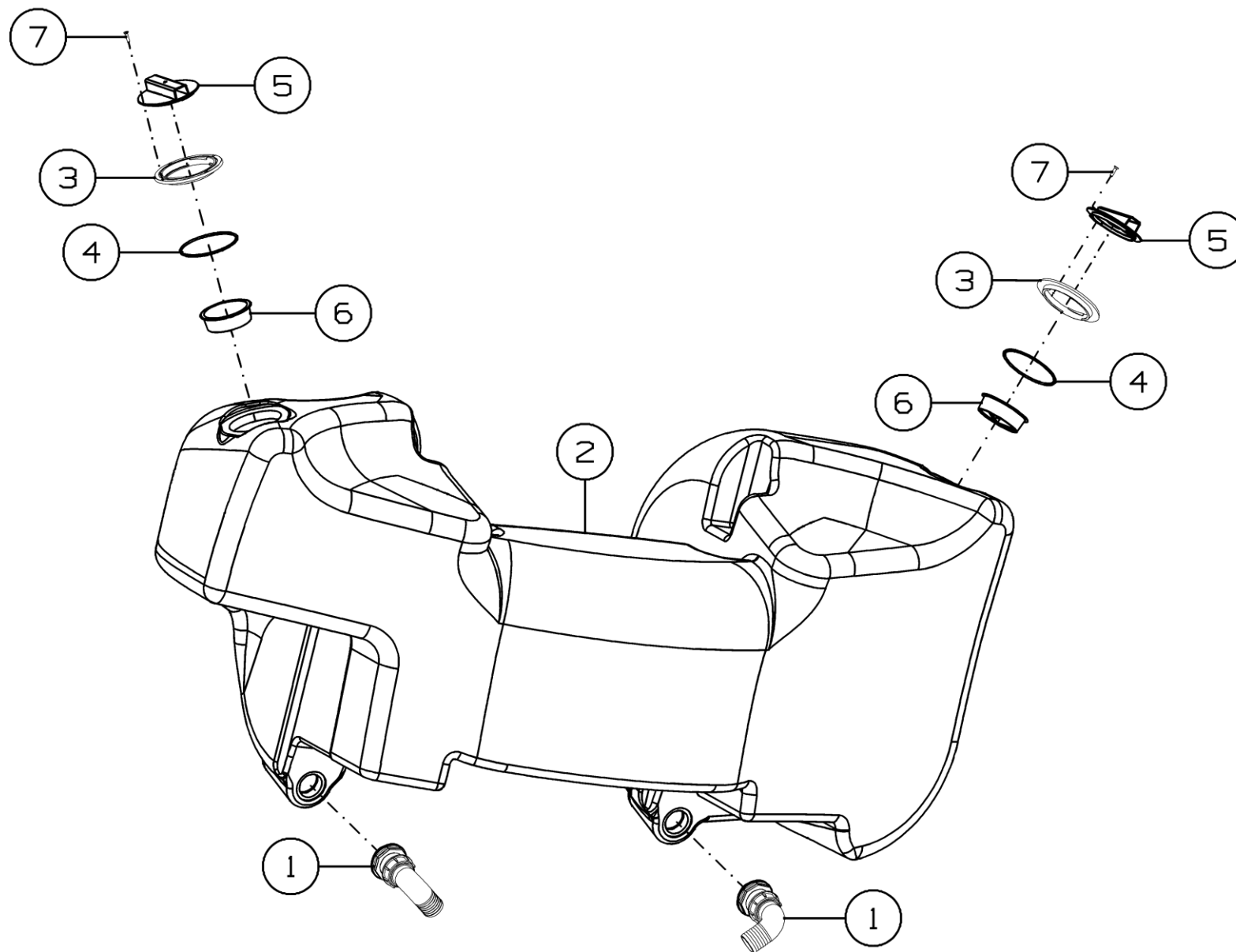


Рисунок 28 - Емкость промывочная в сборе AP-13.10.300

Емкость промывочная в сборе AP-13.10.300

Номер рисунка	Номер позиции	Обозначение	Наименование сборочных единиц, деталей	Количество, шт.	Примечание
28	1	AP-13.10.130	Сливной патрубок	2	
	2	AP-13.10.002	Емкость промывочная	1	
	3	350401	Кольцо крышки d140	2	"Arag"
	4	352000.020	Уплотнительное кольцо для крышки d140	2	"Arag"
	5	3522000	Крышка	2	"Arag"
	6	300304	Фильтр для крышки d140	2	"Arag"
	7		Саморез d4,8x19 A2DIN 7982 CH	8	

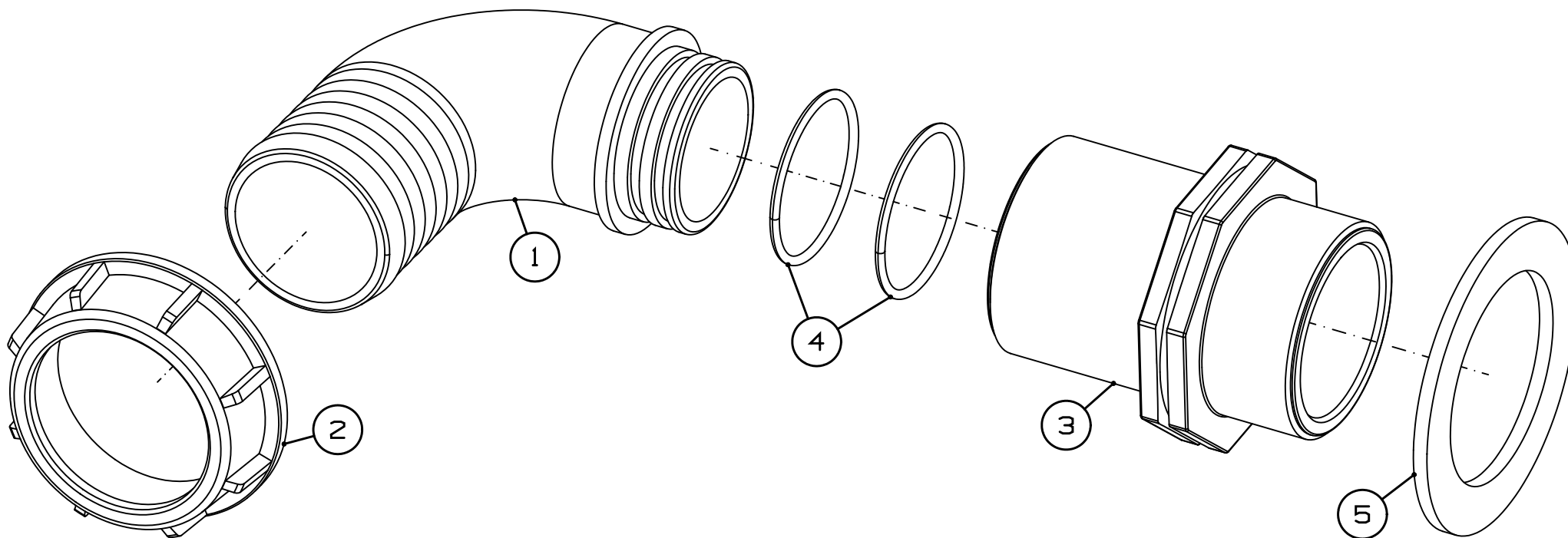


Рисунок 29 - Сливной патрубок AP-13.10.130

Сливной патрубок AP-13.10.130

Номер рисунка	Номер позиции	Обозначение	Наименование сборочных единиц, деталей	Количество, шт.	Примечание
29	1	116750	Изогнутый штуцер G2" для барашковой гайки d50	1	"Arag"
	2	2002070	Гайка барашковая G2"	1	"Arag"
	3	2502071	Симметричный проходной ниппель G2"	1	"Arag"
	4	G10071	Кольцо уплотнительное G2"	2	"Arag"
	5	G40007	Прокладка для наружной резьбы G2"	1	"Arag"

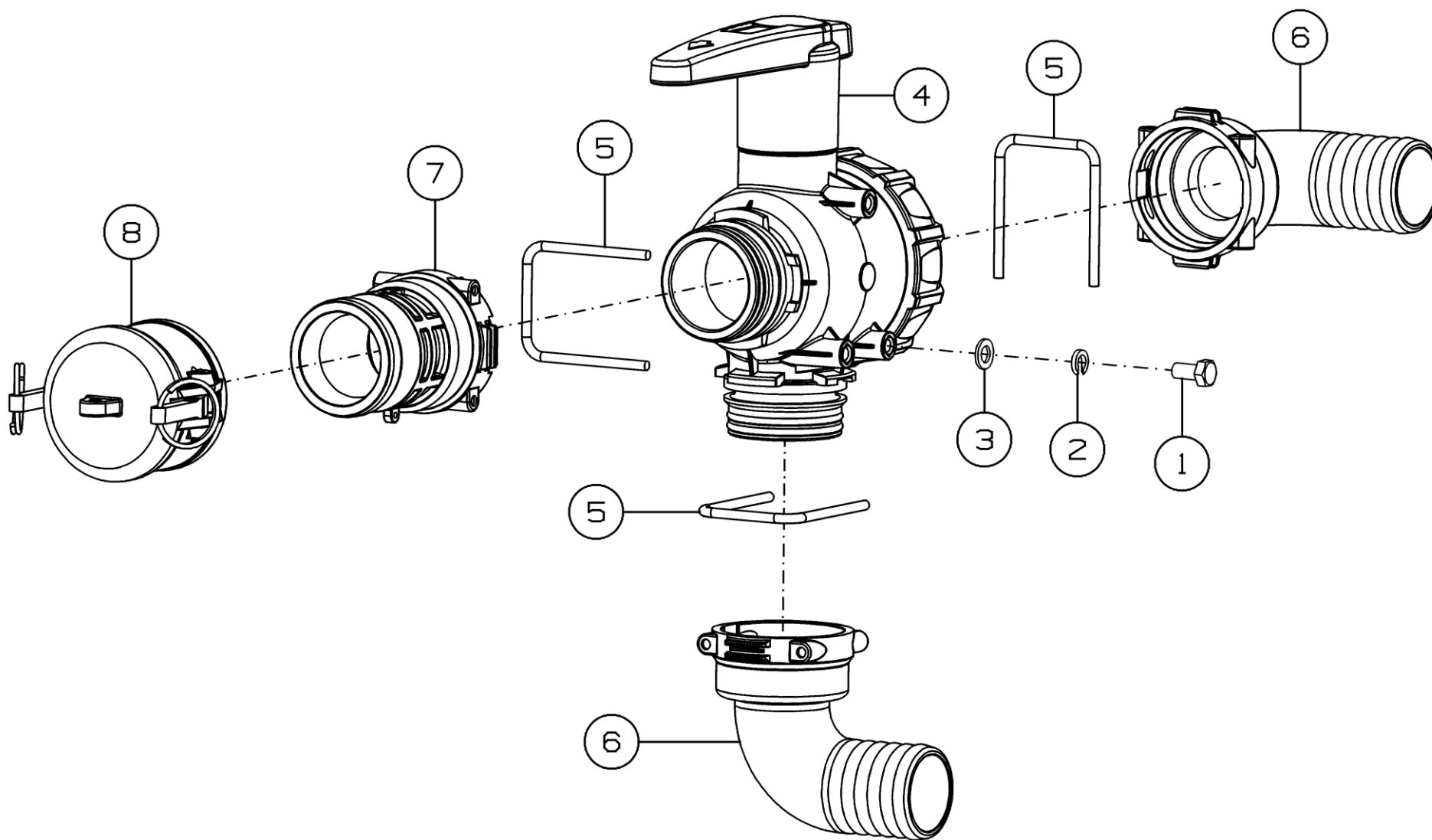


Рисунок 30 - Кран забора воды AP-13.10.440

Кран забора воды АР-13.10.440

Номер рисунка	Номер позиции	Обозначение	Наименование сборочных единиц, деталей	Количество, шт.	Примечание
30	1		Болт М8-6gx16.88.35.019 ГОСТ 7798-70	3	
	2		Шайба 8Т 65Г 019 ГОСТ 6402-70	3	
	3		Шайба С.8.01.019 ГОСТ 11371-78	3	
	4	45524447А	3-х ходовой затвор Т7 поток ON/OFF	1	
	5	010007	Вилка Т7	3	
	6	1190750	Изогнутый штуцер d50 Т7 внутренний	2	
	7	18107L	Адаптер Camlock d50 наружный – Т7 внутренний	1	
	8	18107H	Заглушка Camlock d50 внутренний	1	

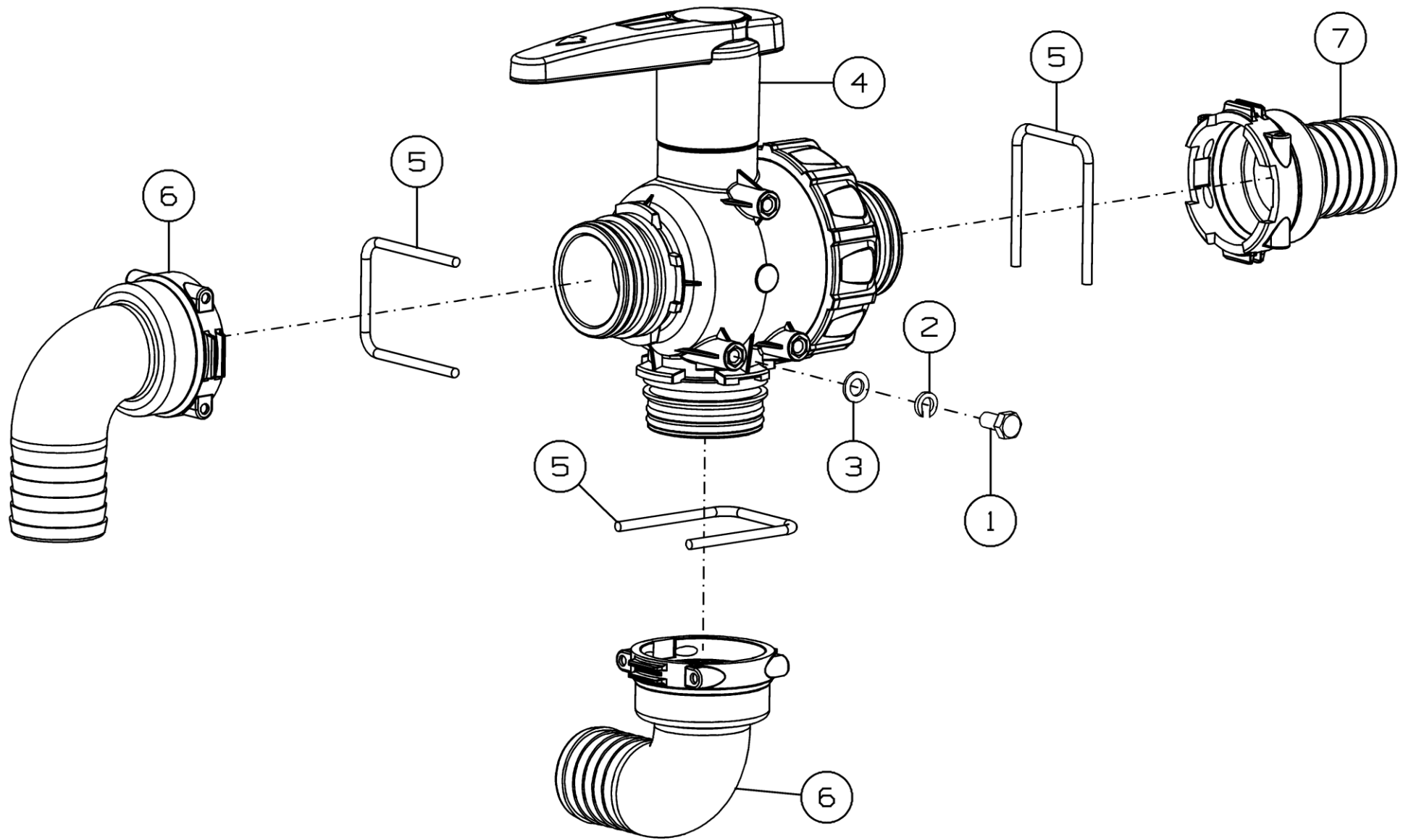


Рисунок 31 - Кран наполнения емкостей AP-13.10.450

Кран наполнения емкостей AP-13.10.450

Номер рисунка	Номер позиции	Обозначение	Наименование сборочных единиц, деталей	Количество, шт.	Примечание
31	1		Болт М8-6gx16.88.35.019 ГОСТ 7798-70	3	
	2		Шайба 8Т 65Г 019 ГОСТ 6402-70	3	
	3		Шайба С.8.01.019 ГОСТ 11371-78	3	
	4	45524447А	3-х ходовой затвор Т7 поток ON/OFF	1	
	5	010007	Вилка Т7	3	
	6	1190750	Изогнутый штуцер d50 Т7 внутренний	2	
	7	1090750	Прямой штуцер d50 Т7 внутренний	1	

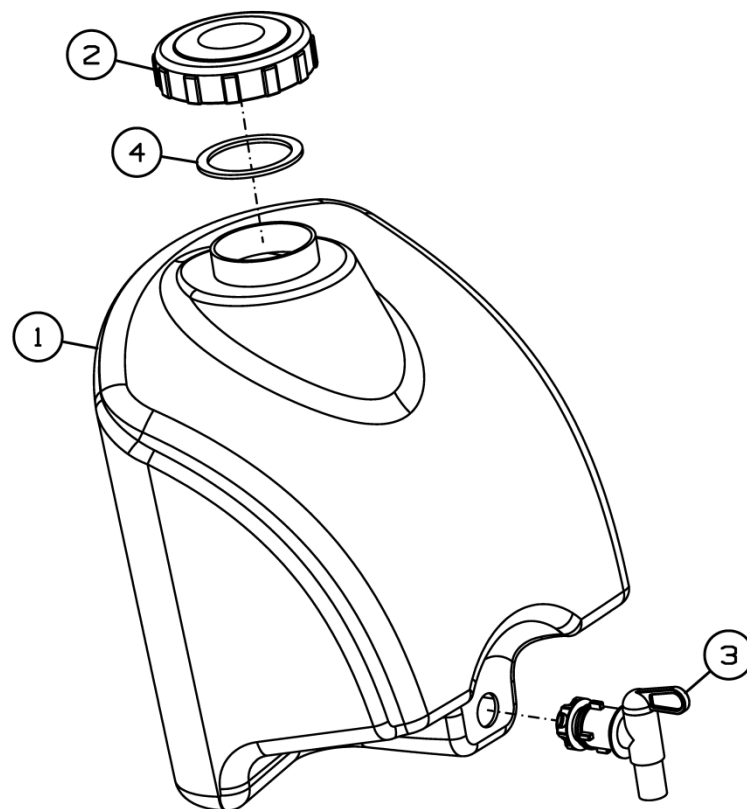


Рисунок 32 - Емкость для мытья рук AP-13.10.550

Емкость для мытья рук AP-13.10.550

Номер рисунка	Номер позиции	Обозначение	Наименование сборочных единиц, деталей	Количество, шт.	Примечание
32	1	SAHW65	Емкость для мытья рук 25 л	1	VP
	2	8178008	Крышка емкости для мытья рук D80 с клапаном	1	Geoline
	3	8365001	Кран для мытья рук 3/4; 18 мм	1	Geoline
	4	G00002037	Прокладка крышки D80	1	Geoline

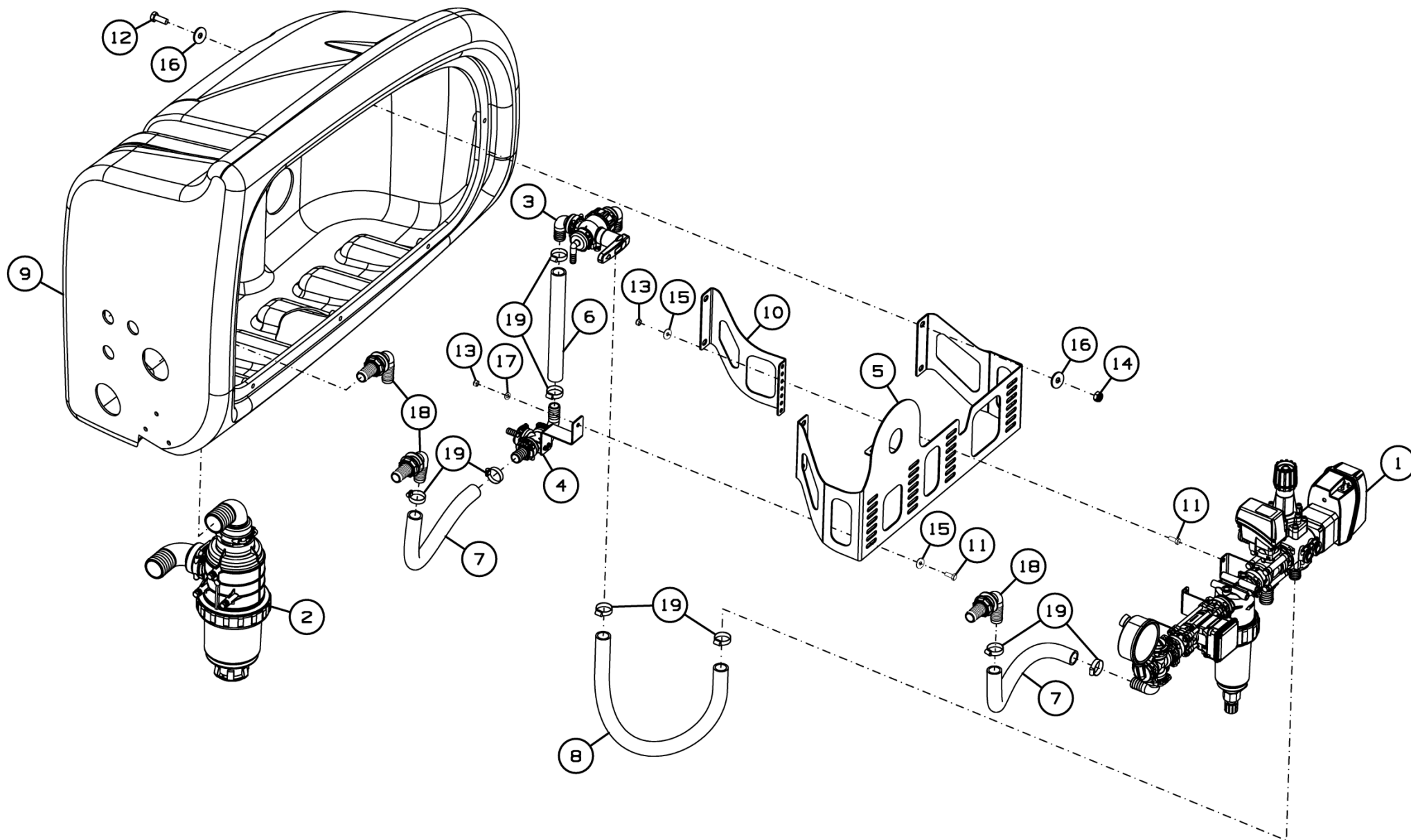


Рисунок 33 - Бокс аппаратуры в сборе AP-13.10.900Б

Бокс аппаратуры в сборе AP-13.10.900Б

Номер рисунка	Номер позиции	Обозначение	Наименование сборочных единиц, деталей	Количество, шт.	Примечание
33	1	AP-13.10.910	Блок управления	1	
	2	AP-13.10.930	Фильтр в сборе	1	
	3	AP-13.10.940	Кран промывки емкости	1	
	4	AP-13.10.960	Тройник 25x13x25 в сборе	1	
	5	AP-13.10.970А	Кронштейн	1	
	6	AP-13.10.004-04	Шланг	1	Ду25, L=280
	7	AP-13.10.004-05	Шланг	2	Ду25, L=470
	8	AP-13.10.004-06	Шланг	1	Ду25, L=720
	9	AP-13.10.006Б	Бокс	1	
	10	AP-13.10.453А	Кронштейн	1	
	11		Болт М8-6gx20.88.35.019 ГОСТ 7798-70	9	
	12		Болт М12-6gx30.88.35.019 ГОСТ 7798-70	2	
	13		Гайка М8 DIN 985	9	
	14		Гайка М12 DIN 985	2	
	15		Шайба С 8.01.019 ГОСТ 6958-78	9	
	16		Шайба С 12.01.019 ГОСТ 6958-78	4	
	17		Шайба С.8.01.019 ГОСТ 11371-78	1	
	18	118426	Фитинг угловой проходной с гайкой G1" d 26-29	3	"Arag"
	19		Хомут червячный ZIP 25-40/12W2	8	

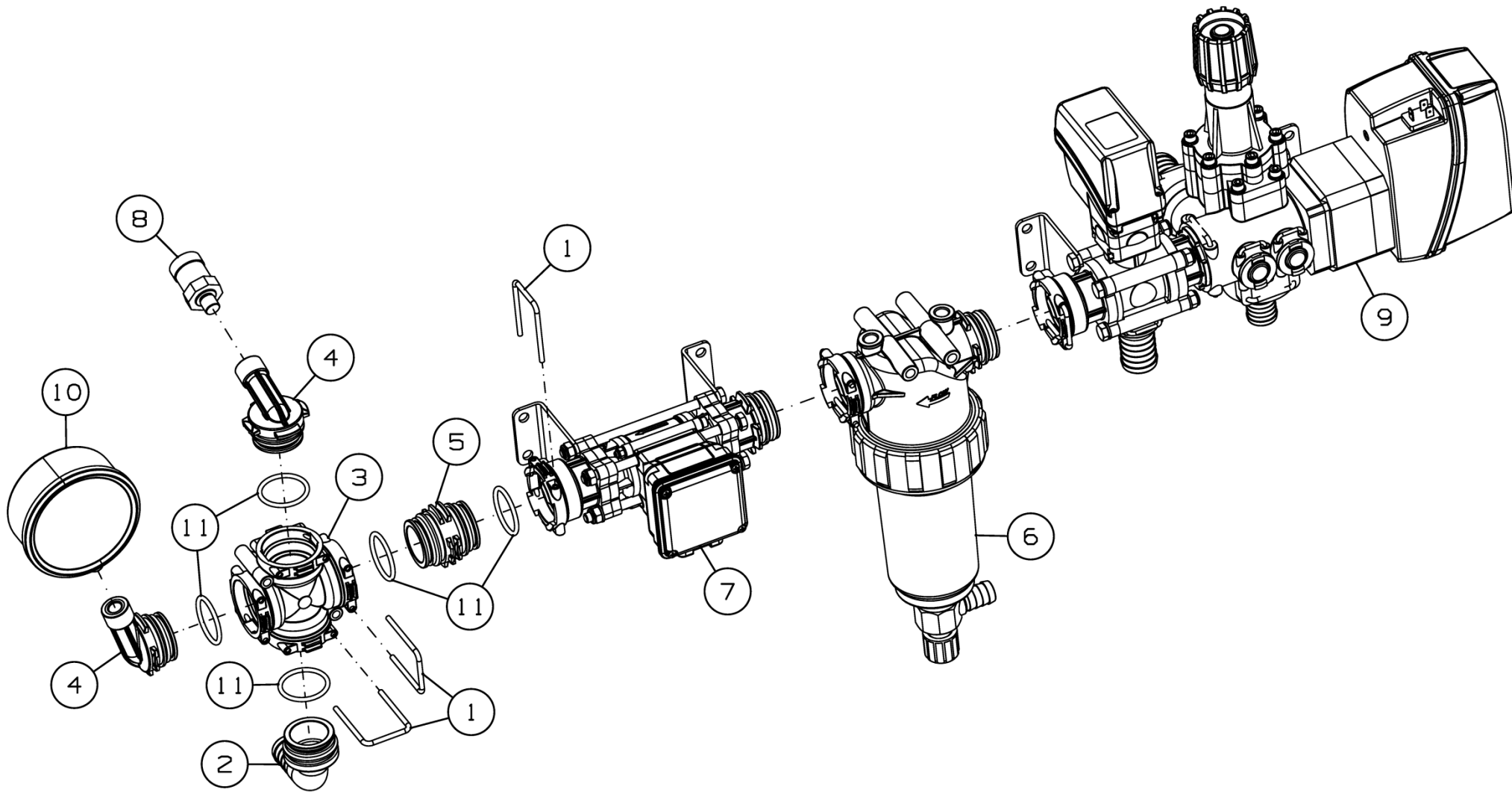


Рисунок 34 - Блок управления AP-13.10.910

Блок управления AP-13.10.910

Номер рисунка	Номер позиции	Обозначение	Наименование сборочных единиц, деталей	Количество, шт.	Примечание
34	1	10005	Вилка T5	5	"Arag"
	2	1191525	Изогнутый штуцер d25 T5 наружный	1	"Arag"
	3	159055	Крестовина T5	1	"Arag"
	4	219350	Фитинг манометра T5 наружный	2	"Arag"
	5	259155	Ниппель прямой с наружным соединением T5-T5	1	"Arag"
	6	32621M35	Фильтр линейный самоочищающийся, вход T5 M – выход T5 F; 20 Бар; 210 л/мин, 80 меш	1	"Arag"
	7	46211A4A5B5	Расходомер электромагнитный "ORION 2", вход T5 M – выход T5 F; 10-200 л/мин, 20 Бар	1	"Arag"
	8	466 113.200	Датчик давления 0-20 Бар, сигнал 4-20 мА, соединение 1/4 дюйма BSP M, кабель длиной 10 см	1	"Arag"
	9	864 52U50	Главный клапан управления 20 Бар, 200 л/мин, вход d25 мм, байпас d40 мм (464 402.A43), в сборе с эл. клапаном 20 Бар, 200 л/мин, байпас выход елочка d25 мм, выход T5 F	1	"Arag"
	10	9190525E	Манометр 0-2/25 Бар; вх. снизу G1/4"; корпус нерж. D100 (4 цвета)	1	"Arag"
	11	G11063	Кольцо уплотнительное T5	5	"Arag"

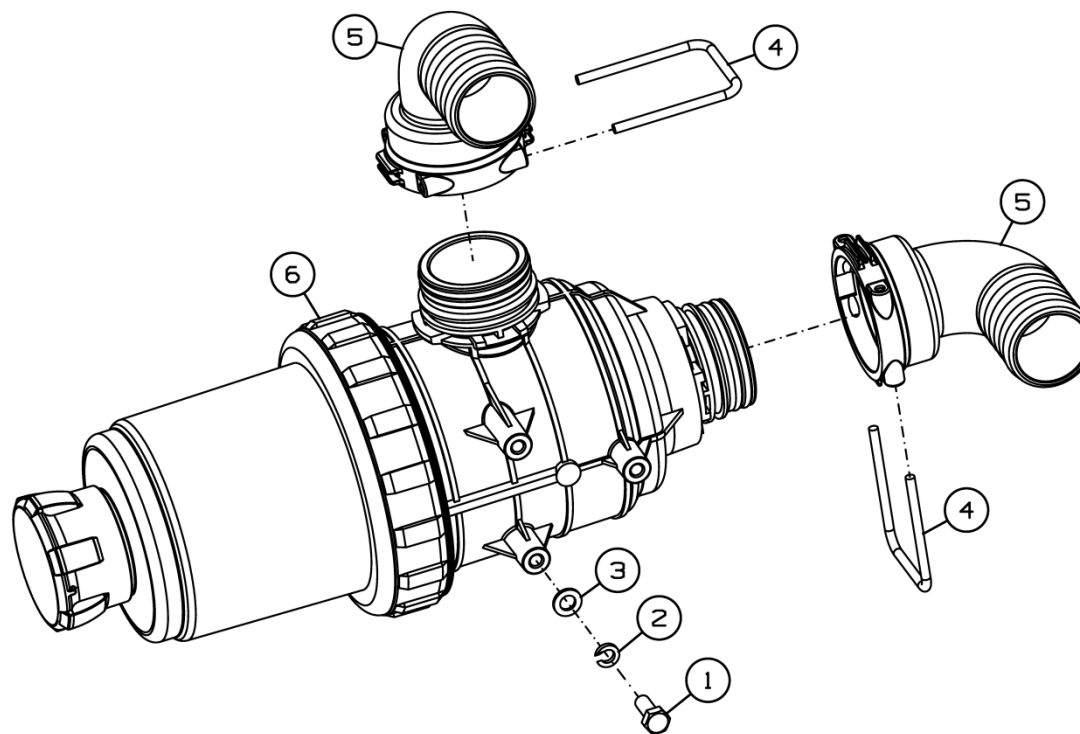


Рисунок 35 - Фильтр в сборе AP-13.10.930

Фильтр в сборе AP-13.10.930

Номер рисунка	Номер позиции	Обозначение	Наименование сборочных единиц, деталей	Количество, шт.	Примечание
35	1		Болт М8-6gx20.88.35.019 ГОСТ 7798-70	3	
	2		Шайба 8Т 65Г 019 ГОСТ 6402-70	3	
	3		Шайба С.8.01.019 ГОСТ 11371-78	3	
	4	10007	Вилка Т7	2	
	5	1190750	Изогнутый штуцер d50 Т7 внутренний	2	
	6	31724F2	Фильтр Т7 всасывающий с клапаном, вход G2", выход G2"; 260 л/мин, 32 меш	1	

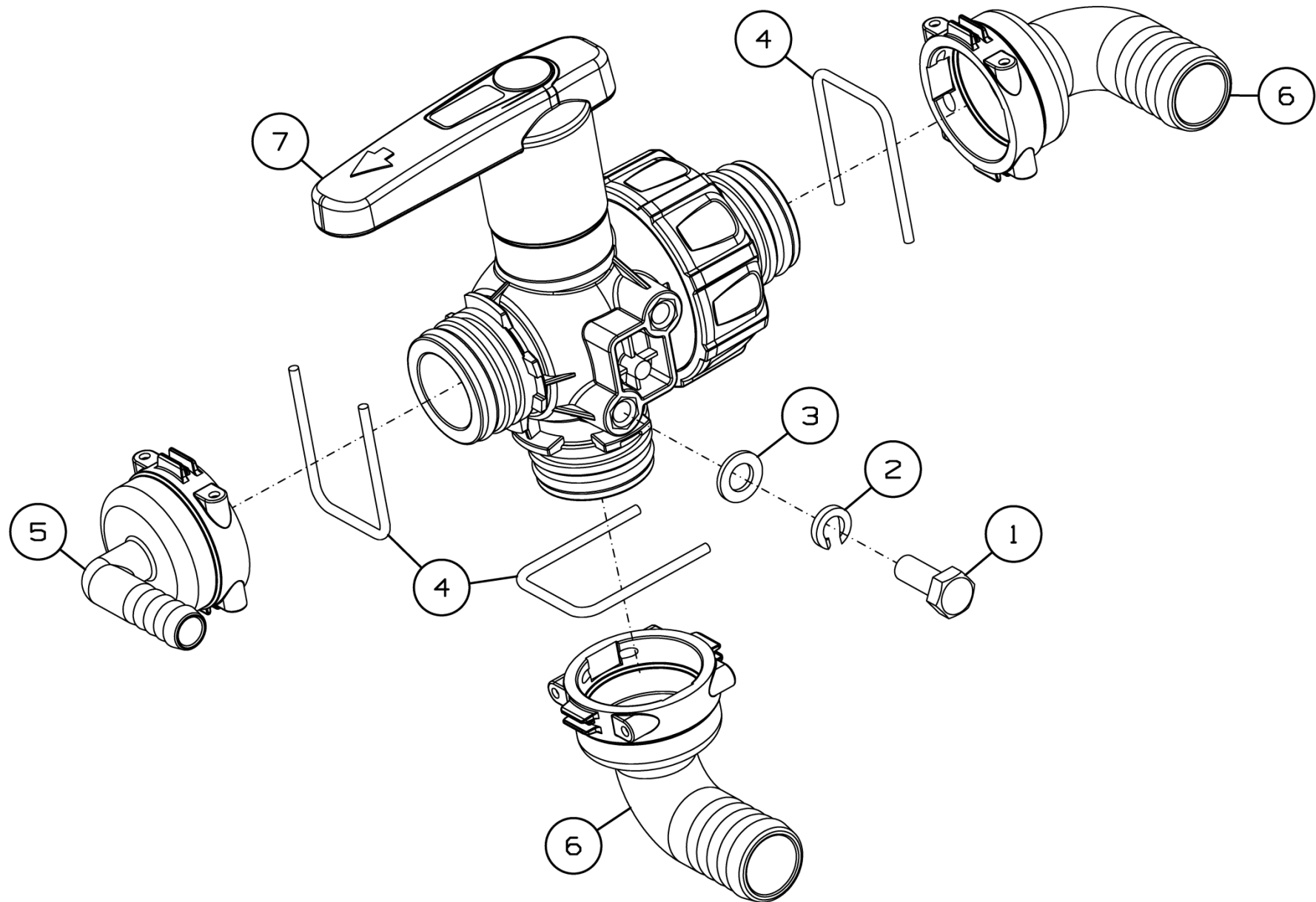


Рисунок 36 - Кран промывки емкости AP-13.10.940

Кран промывки емкости АР-13.10.940

Номер рисунка	Номер позиции	Обозначение	Наименование сборочных единиц, деталей	Количество, шт.	Примечание
36	1		Болт М8-6gx20.88.35.019 ГОСТ 7798-70	2	
	2		Шайба 8Т 65Г 019 ГОСТ 6402-70	2	
	3		Шайба С.8.01.019 ГОСТ 11371-78	2	
	4	010004	Вилка Т4	3	"Arag"
	5	1190413	Изогнутый штуцер d13 Т4 внутренний	1	"Arag"
	6	1190425	Изогнутый штуцер d25 Т4 внутренний	2	"Arag"
	7	45524444А	Кран 3-х ходовой 1"; Т4 наружная; поток ON/OFF; рычаг с насадкой; болтовое соединение TYPE 1	1	"Arag"

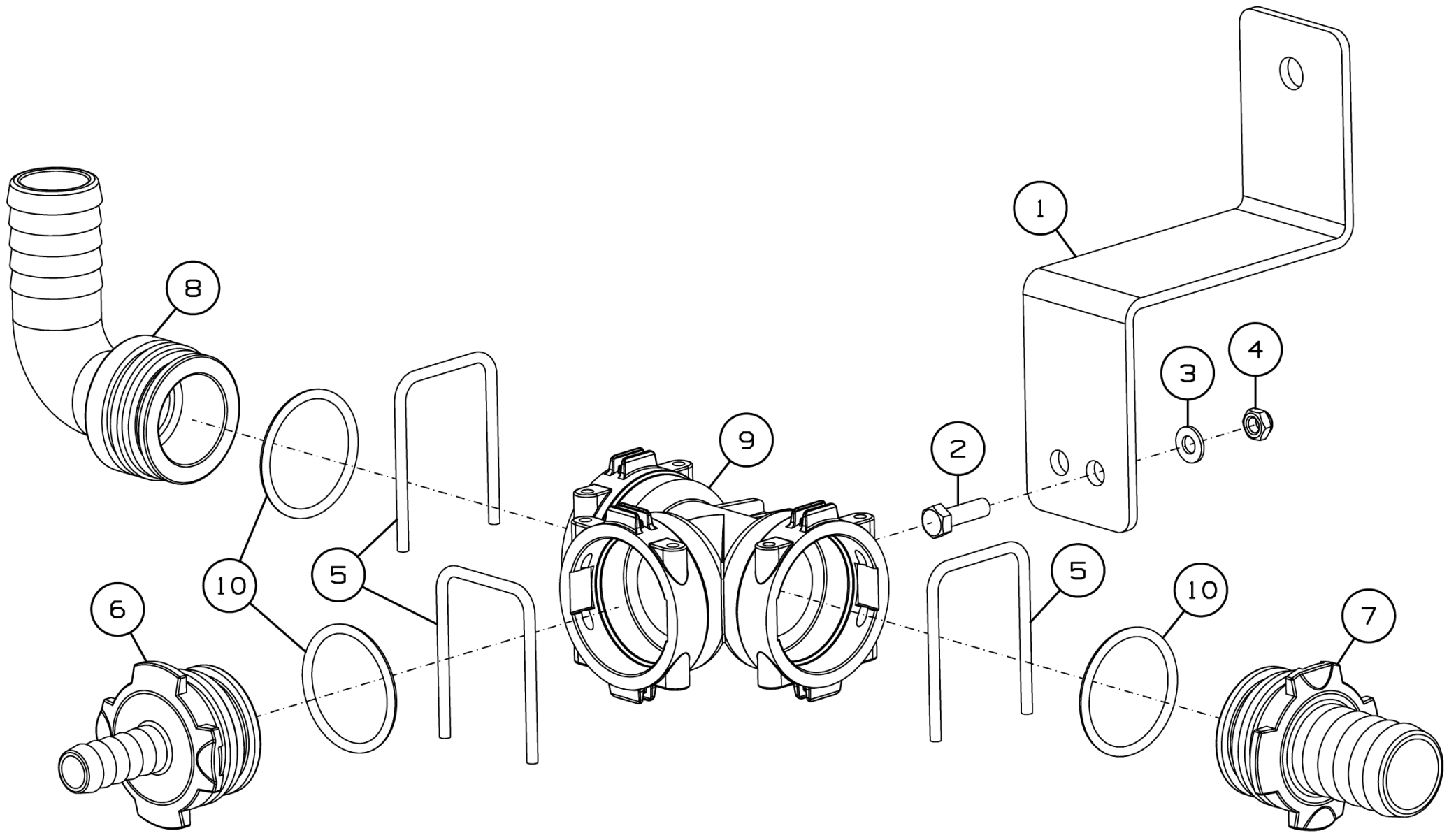


Рисунок 37 - Тройник 25x13x25 в сборе AP-13.10.960

Тройник 25x13x25 в сборе AP-13.10.960

Номер рисунка	Номер позиции	Обозначение	Наименование сборочных единиц, деталей	Количество, шт.	Примечание
37	1	AP-13.10.454	Кронштейн	1	
	2		Болт М5-6gx16.36.019 ГОСТ 7805-70	2	
	3		Шайба С.5.01.019 ГОСТ 11371-78	2	
	4		Гайка М5 DIN 985 Zinc	2	
	5	010004	Вилка Т4	3	"Arag"
	6	1091413	Прямой штуцер d13 Т4 наружный	1	"Arag"
	7	1091425	Прямой штуцер d25 Т4 наружный	1	"Arag"
	8	1191425	Изогнутый штуцер d25 Т4 наружный	1	"Arag"
	9	139044	Тройник внутренний Т4	1	"Arag"
	10	G 11054	Кольцо уплотнительное Т4	3	"Arag"

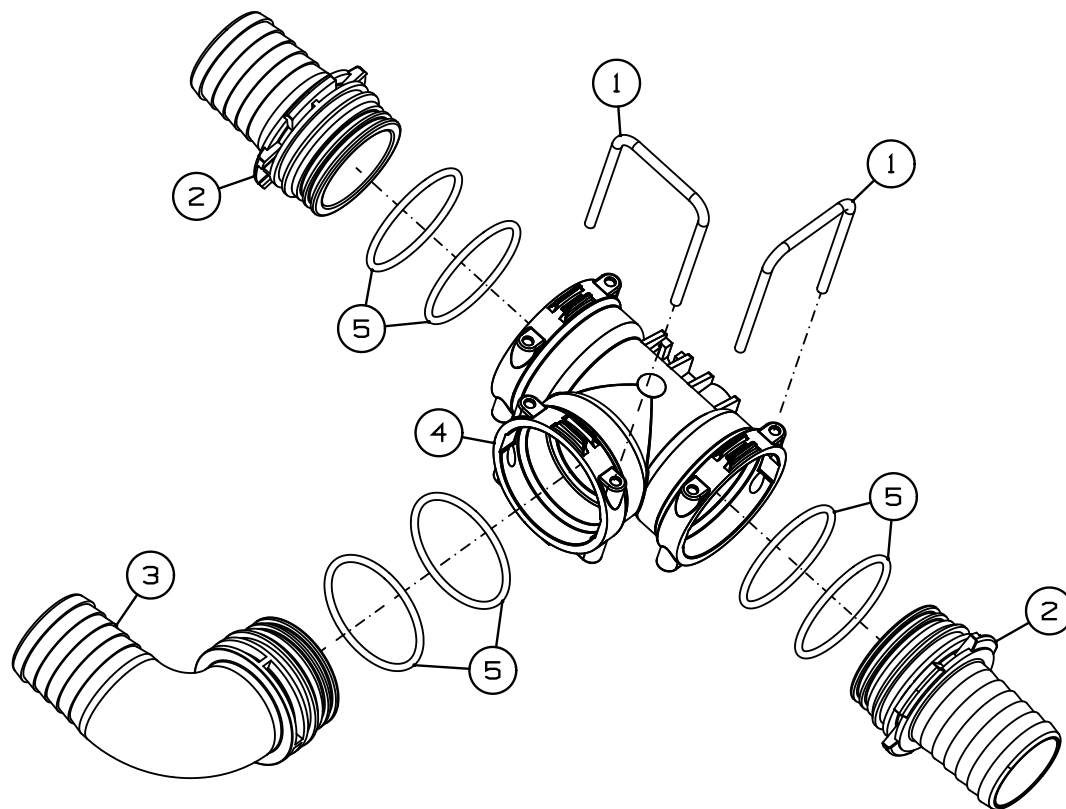


Рисунок 38 - Тройник AP-13.10.980

Тройник AP-13.10.980

Номер рисунка	Номер позиции	Обозначение	Наименование сборочных единиц, деталей	Количество, шт.	Примечание
38	1	10007	Вилка Т7	3	
	2	1091750	Прямой штуцер d50 Т7 наружный	2	
	3	1191750	Изогнутый штуцер d50 Т7 наружный	1	
	4	139077	Тройник Т7	1	
	5	G 11017	Кольцо уплотнительное Т7	6	

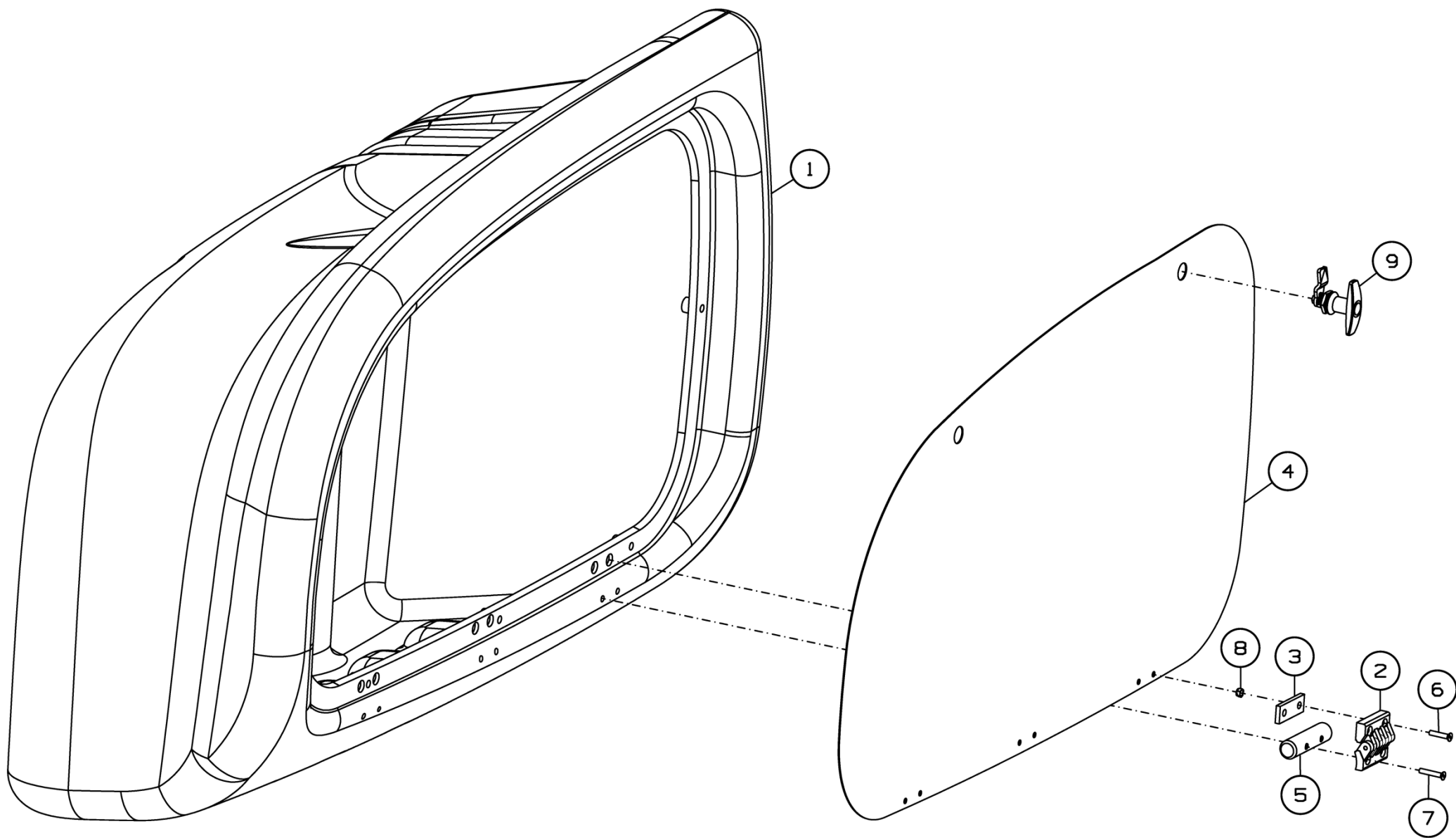


Рисунок 39 - Ящик СИЗ ОП-6200.00.570Б

Ящик СИЗ ОП-6200.00.570Б

Номер рисунка	Номер позиции	Обозначение	Наименование сборочных единиц, деталей	Количество, шт.	Примечание
39	1	ОП-6200.00.002А	Корпус бокса правый	1	
	2	ОП-6200.00.006	Петля	3	
	3	ОП-6200.00.412	Пластина	3	
	4	ОП-6200.00.415Б	Крышка	1	
	5	ОП-6200.00.601А	Ось	3	
	6		Винт В.М6-6gx30.8.8 Zinc DIN7991	6	
	7		Винт В.М6-6gx35.8.8 Zinc DIN7991	6	
	8		Гайка М6 Zinc DIN 985	6	
	9	К0526.2183	Замок поворотный с Т-образной ручкой с выступом (К.0523.145x18,5)	2	

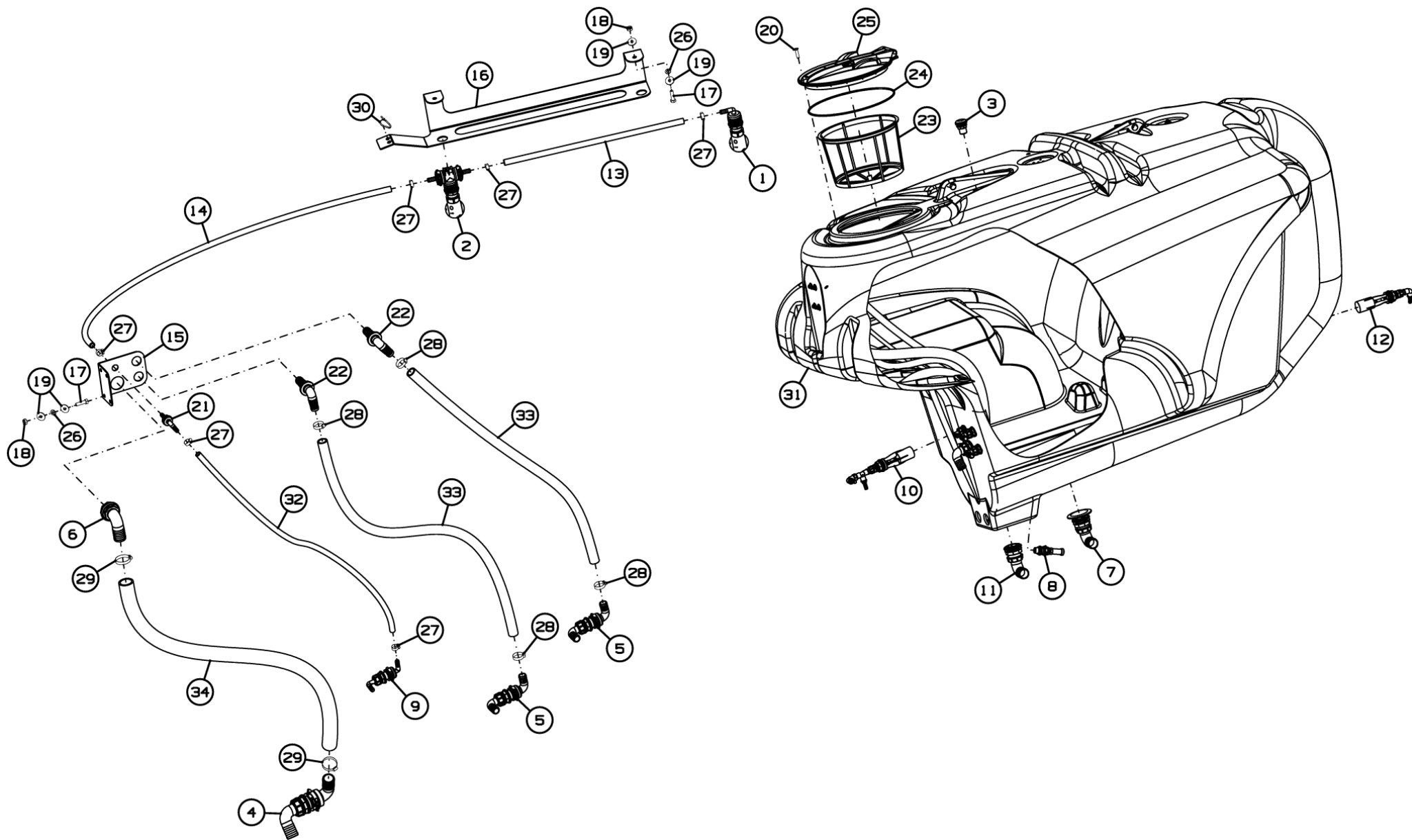


Рисунок 40 - Основная емкость в сборе AP-13.10.100Б

Основная емкость в сборе AP-13.10.100Б

Номер рисунка	Номер позиции	Обозначение	Наименование сборочных единиц, деталей	Количество, шт.	Примечание
40	1	AP-13.10.110	Форсунка промывки бака	1	
	2	AP-13.10.120	Форсунка промывки бака	1	
	3	AP-13.10.140	Дыхательный клапан	1	
	4	AP-13.10.150	Байпас главного клапана	1	
	5	AP-13.10.160	Байпас 1"	2	
	6	AP-13.10.170	Штуцер 1-1/2"	1	
	7	AP-13.10.180	Штуцер забора воды	1	
	8	AP-13.10.190	Датчик уровня	1	
	9	AP-13.10.210	Байпас 1/2"	1	
	10	AP-13.10.660	Гидромешалка в сборе	1	
	11	AP-3013.10.440	Патрубок слива	1	
	12	ОП-4500-24.02.10.390	Комплект гидромешалки	1	
	13	AP-13.10.003	Шланг	1	d13x19, L=640
	14	AP-13.10.003-02	Шланг	1	d13x19, L=1340
	15	AP-13.10.401	Кронштейн	1	
	16	AP-13.10.402	Кронштейн	1	
	17		Болт А2 М10-6gx35.88 DIN 933	6	
	18		Гайка А2 М10 DIN 985	6	
	19		Шайба А2 10.01 ГОСТ 6958-78	12	
	20		Саморез d4,8x19 А2DIN 7982 СН	8	
	21	118213	Фитинг 1/2" угловой 90° с гайкой; вх.-вых. елочка 11-13 мм.	1	"Arag"
	22	118426	Фитинг угловой проходной с гайкой G1" d26-29	2	"Arag"
	23	300130	Фильтр для крышки d425	1	"Arag"
	24	350460.020	Уплотнительное кольцо для крышки d425	1	"Arag"
	25	356060	Крышка емкости d425	1	"Arag"

Основная емкость в сборе AP-13.10.100Б

Номер рисунка	Номер позиции	Обозначение	Наименование сборочных единиц, деталей	Количество, шт.	Примечание
40	26	G40012	Прокладка для штуцера с плоским гнездом G 1/2"	12	"Arag"
	27		Хомут червячный ZIP 16-25/12W3 нерж.сталь	6	
	28		Хомут червячный ZIP 25-40/12W3 нерж.сталь	4	
	29		Хомут шарнирный (силовой) DAR 44-47W3 нерж. Сталь	2	
	30		Кабельная стяжка КСУ 4.8x300	1	
	31	AP-13.10.001Б	Емкость основная	1	
	32	AP-13.10.003-01	Шланг	1	d13x19, L=1100
	33	AP-13.10.004-02	Шланг	2	d25x33, L=1100
34	AP-13.10.005	Шланг	1	d40x50, L=1100	

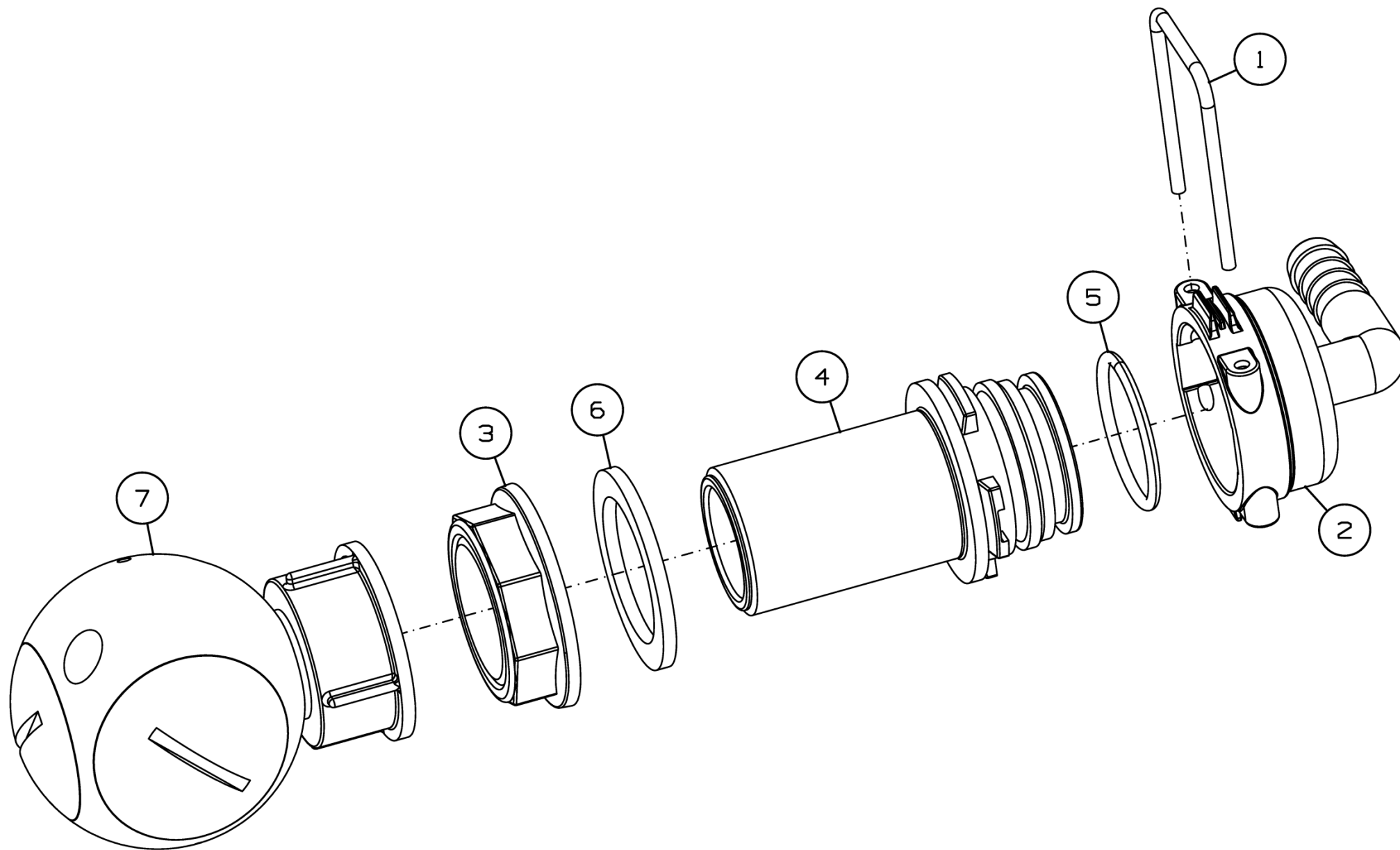


Рисунок 41 - Форсунка промывки бака AP-13.10.110

Форсунка промывки бака AP-13.10.110

Номер рисунка	Номер позиции	Обозначение	Наименование сборочных единиц, деталей	Количество, шт.	Примечание
41	1	010004	Вилка Т4	1	"Arag"
	2	1190413	Изогнутый штуцер d13 Т4 внутренний	1	"Arag"
	3	2052040	Гайка G1"	1	"Arag"
	4	2491441	Фитинг проходной с наружной резьбой G1" Т4 наружный	1	"Arag"
	5	G 11054	Кольцо уплотнительное Т4	1	"Arag"
	6	G40004	Прокладка для наружной резьбы G1"	1	"Arag"
	7	8185007	Вращающаяся распылительная головка: вх. Г 1" на 360° Tecomes	1	"Geoline"

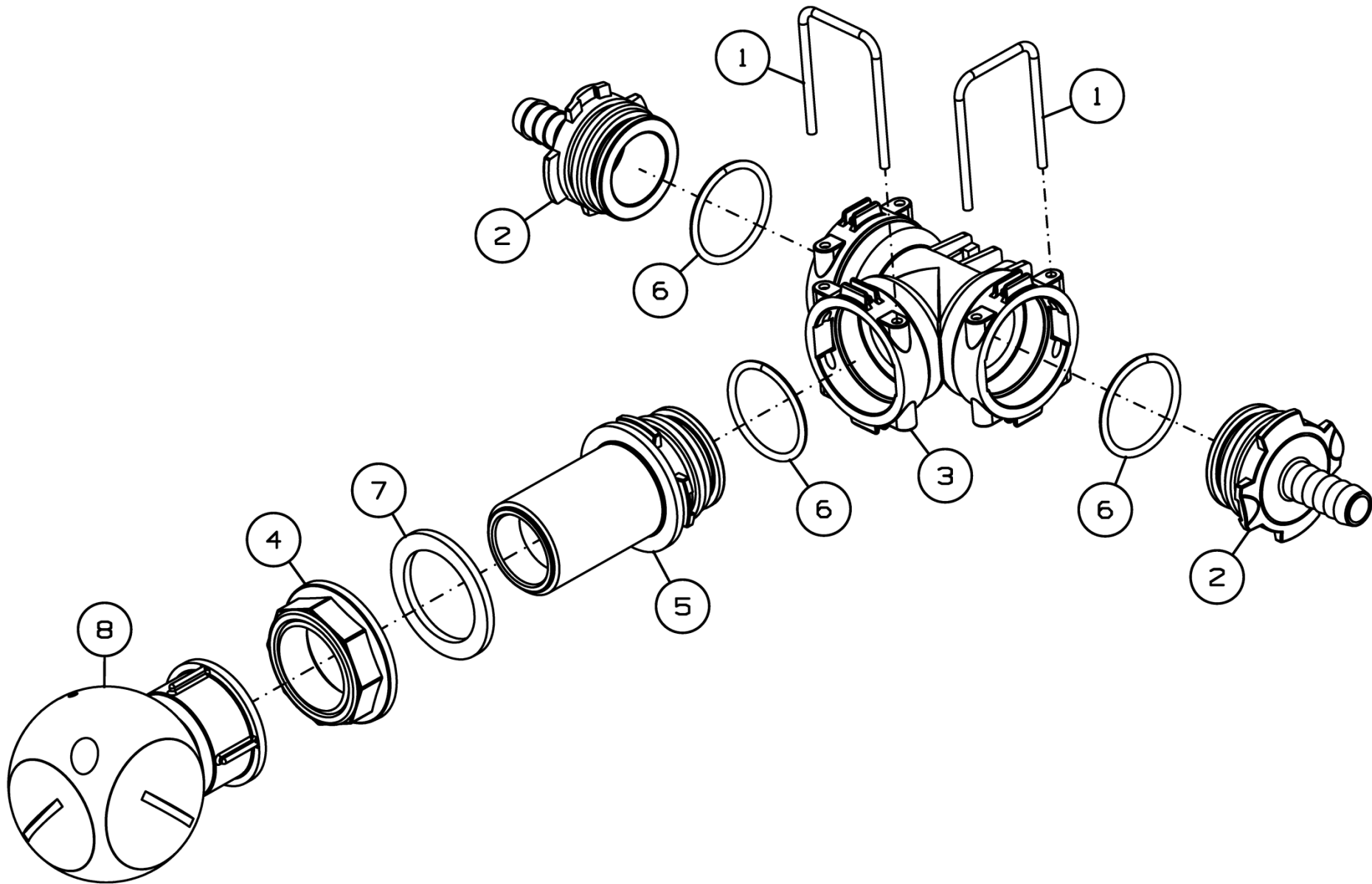


Рисунок 42 - Форсунка промывки бака AP-13.10.120

Форсунка промывки бака AP-13.10.120

Номер рисунка	Номер позиции	Обозначение	Наименование сборочных единиц, деталей	Количество, шт.	Примечание
42	1	010004	Вилка Т4	3	"Arag"
	2	1091413	Прямой штуцер d13 Т4 наружный	2	"Arag"
	3	139044	Тройник внутренний Т4	1	"Arag"
	4	2052040	Гайка G1"	1	"Arag"
	5	2491441	Фитинг проходной с наружной резьбой G1" Т4 наружный	1	"Arag"
	6	G 11054	Кольцо уплотнительное Т4	3	"Arag"
	7	G40004	Прокладка для наружной резьбы G1"	1	"Arag"
	8	8185007	Вращающаяся распылительная головка: вх. Г 1" на 360° Tecomes	1	"Geoline"

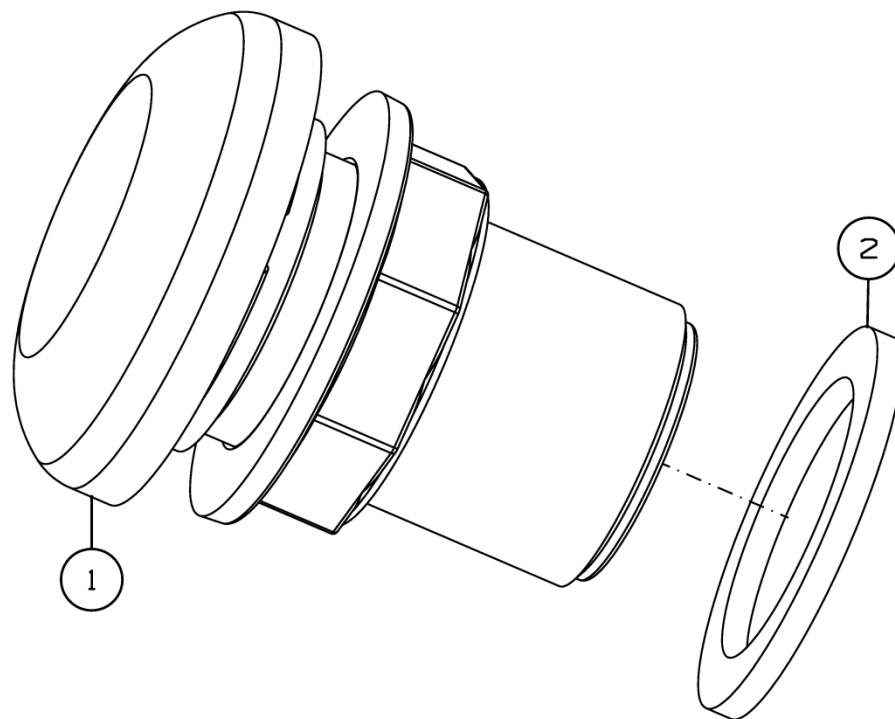


Рисунок 43 - Дыхательный клапан AP-13.10.140

Дыхательный клапан AP-13.10.140

Номер рисунка	Номер позиции	Обозначение	Наименование сборочных единиц, деталей	Количество, шт.	Примечание
43	1	504203	Лабиринтный дыхательный клапан G1"	1	"Arag"
	2	G40004	Прокладка для наружной резьбы G1"	1	"Arag"

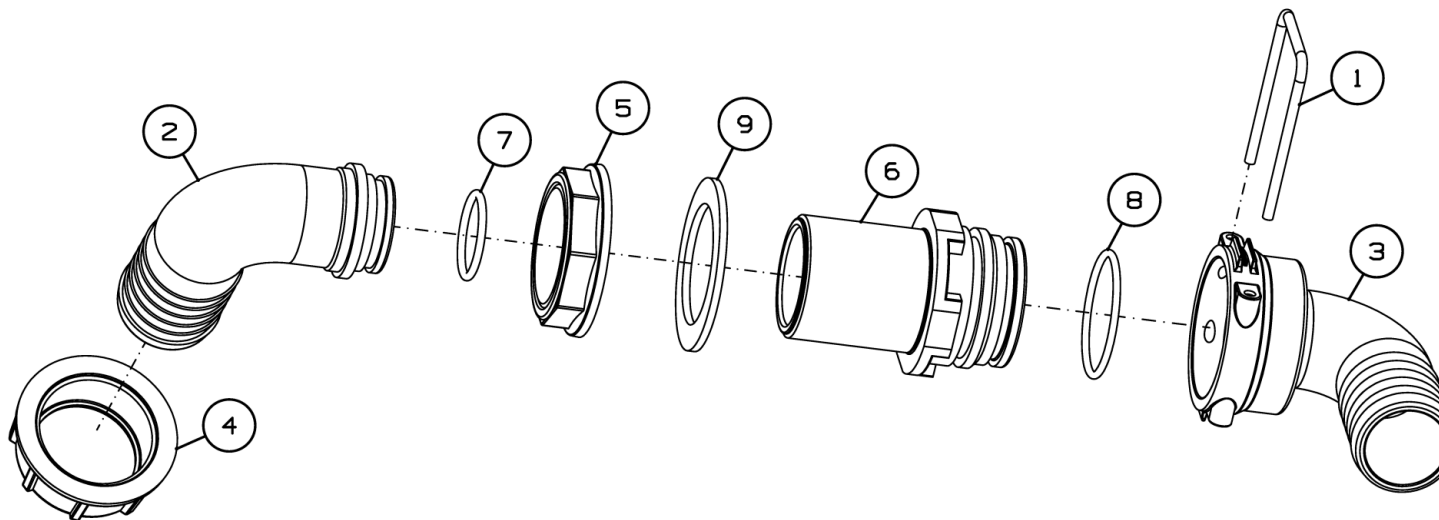


Рисунок 44 - Байпас главного клапана AP-13.10.150

Байпас главного клапана AP-13.10.150

Номер рисунка	Номер позиции	Обозначение	Наименование сборочных единиц, деталей	Количество, шт.	Примечание
44	1	010006	Вилка Т6	1	"Arag"
	2	116640	Изогнутый штуцер d40 для барашковой гайки G1-1/2"	1	"Arag"
	3	1190640	Изогнутый штуцер d40 Т6 внутренний	1	"Arag"
	4	2002060	Гайка накладная G1-1/2"	1	"Arag"
	5	2052060	Гайка G 1 1/2"	1	"Arag"
	6	2491661	Фитинг проходной с наружной резьбой G 1-1/2" – Т6 наружный	1	"Arag"
	7	G10061	Кольцо уплотнительное G1-1/2"	1	"Arag"
	8	G11023	Кольцо уплотнительное Т6	1	"Arag"
	9	G40006	Прокладка для проходной наружной резьбы G 1-1/2"	1	"Arag"

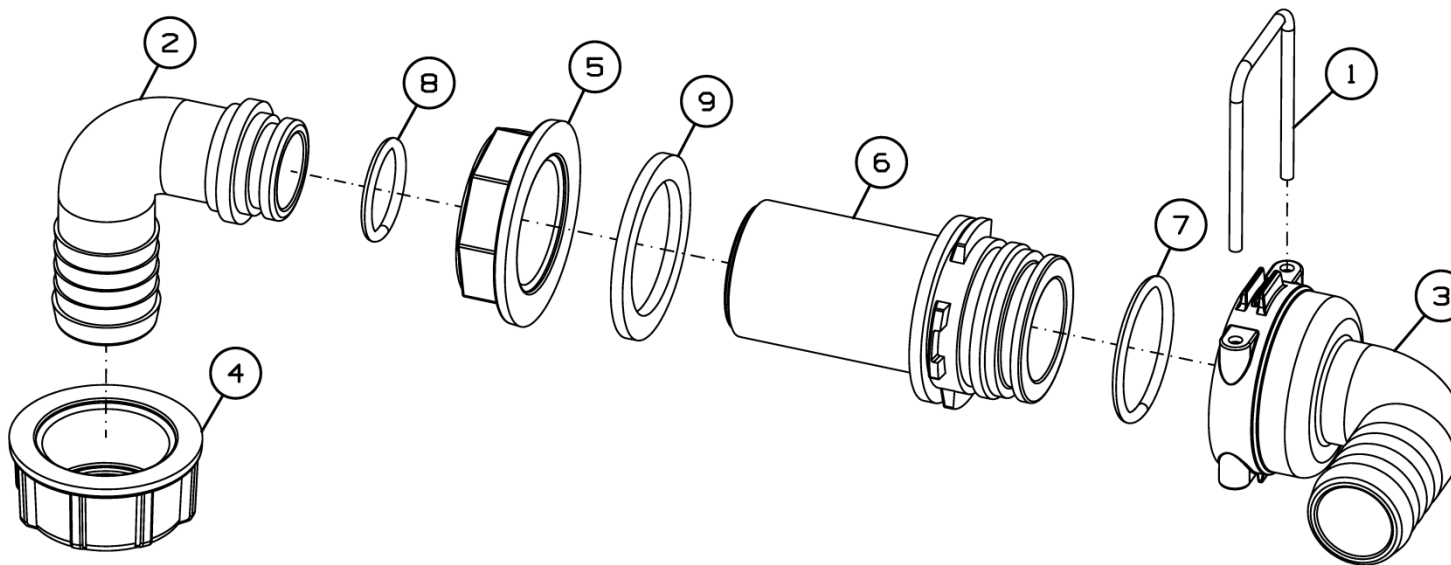


Рисунок 45 - Байпас 1" AP-13.10.160

Байпас 1" AP-13.10.160

Номер рисунка	Номер позиции	Обозначение	Наименование сборочных единиц, деталей	Количество, шт.	Примечание
45	1	010004	Вилка Т4	1	"Arag"
	2	116425	Изогнутый штуцер для барашковой гайки G1" d25	1	"Arag"
	3	1190425	Изогнутый штуцер d25 Т4 внутренний	1	"Arag"
	4	2002040	Гайка барашковая G1"	1	"Arag"
	5	2052040	Гайка G1"	1	"Arag"
	6	2491441	Фитинг проходной с наружной резьбой G1" Т4 наружный	1	"Arag"
	7	G 11054	Кольцо уплотнительное Т4	1	"Arag"
	8	G10041	Кольцо уплотнительное G1/2"	1	"Arag"
	9	G40004	Прокладка для наружной резьбы G1"	1	"Arag"

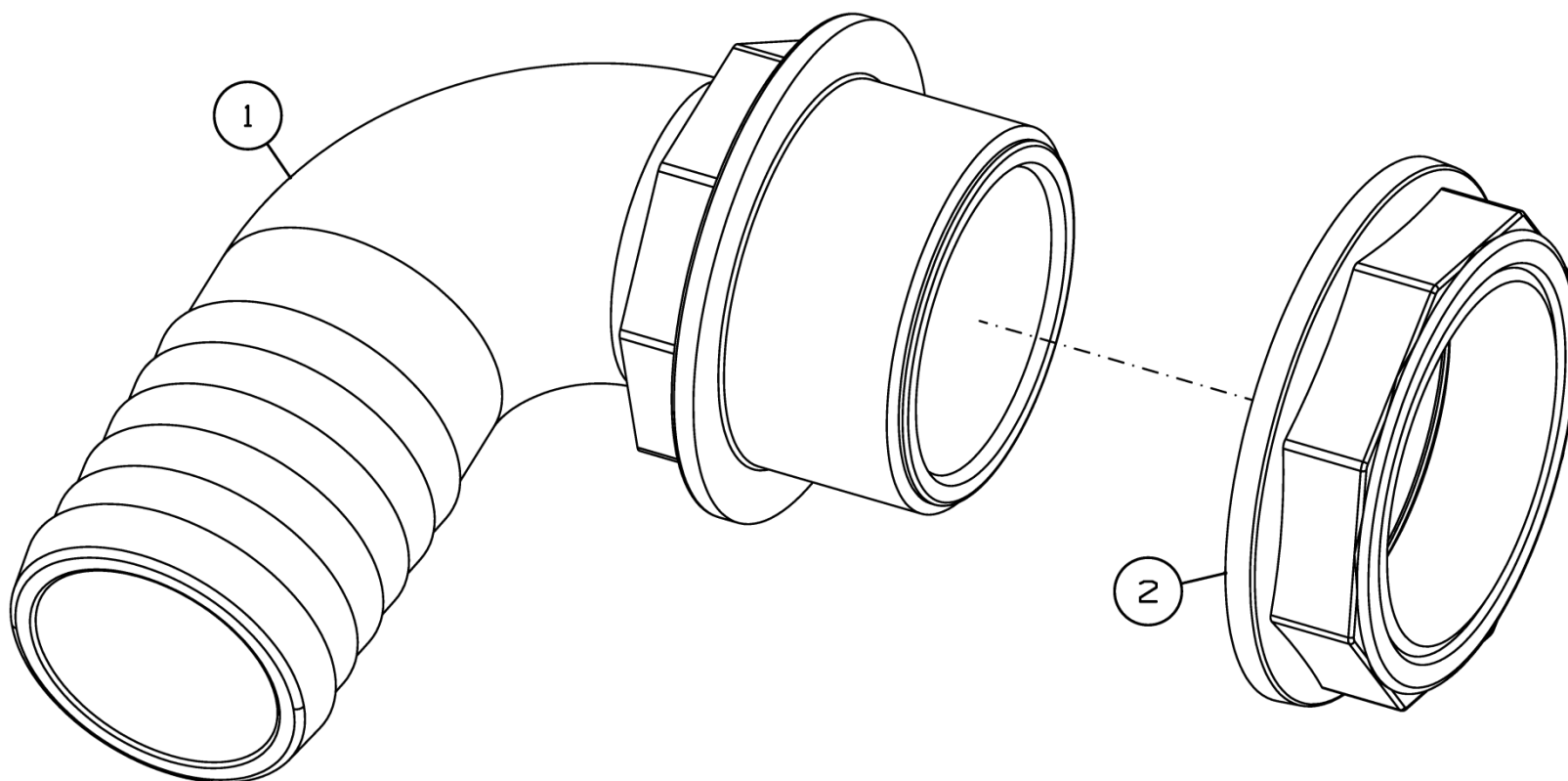


Рисунок 46 - Штуцер 1-1/2" AP-13.10.170

Штуцер 1-1/2" AP-13.10.170

Номер рисунка	Номер позиции	Обозначение	Наименование сборочных единиц, деталей	Количество, шт.	Примечание
46	1	1132640	Изогнутый штуцер с наружной резьбой G 1 1/2" d40	1	"Arag"
	2	2052060	Гайка G 1 1/2"	1	"Arag"

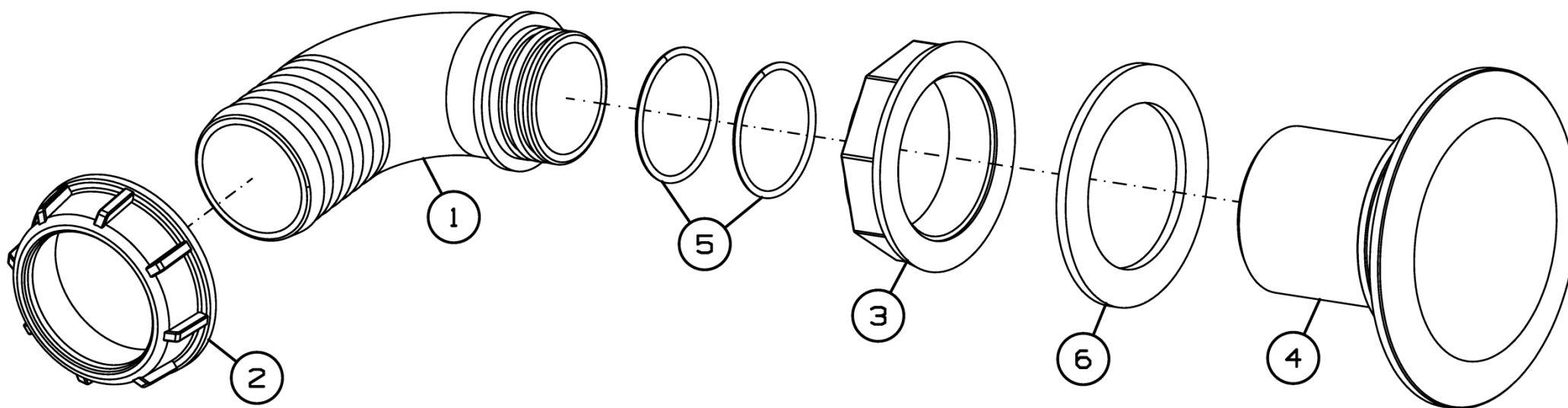


Рисунок 47 - Штуцер забора воды AP-13.10.180

Штуцер забора воды AP-13.10.180

Номер рисунка	Номер позиции	Обозначение	Наименование сборочных единиц, деталей	Количество, шт.	Примечание
47	1	116750	Изогнутый штуцер G2" для барашковой гайки d50	1	"Arag"
	2	2002070	Гайка барашковая G2"	1	"Arag"
	3	2052070	Гайка G2"	1	"Arag"
	4	5042107	Водозабор с антивихревой крышкой G2"	1	"Arag"
	5	G10071	Кольцо уплотнительное G2"	2	"Arag"
	6	G40007	Прокладка для наружной резьбы G2"	1	"Arag"

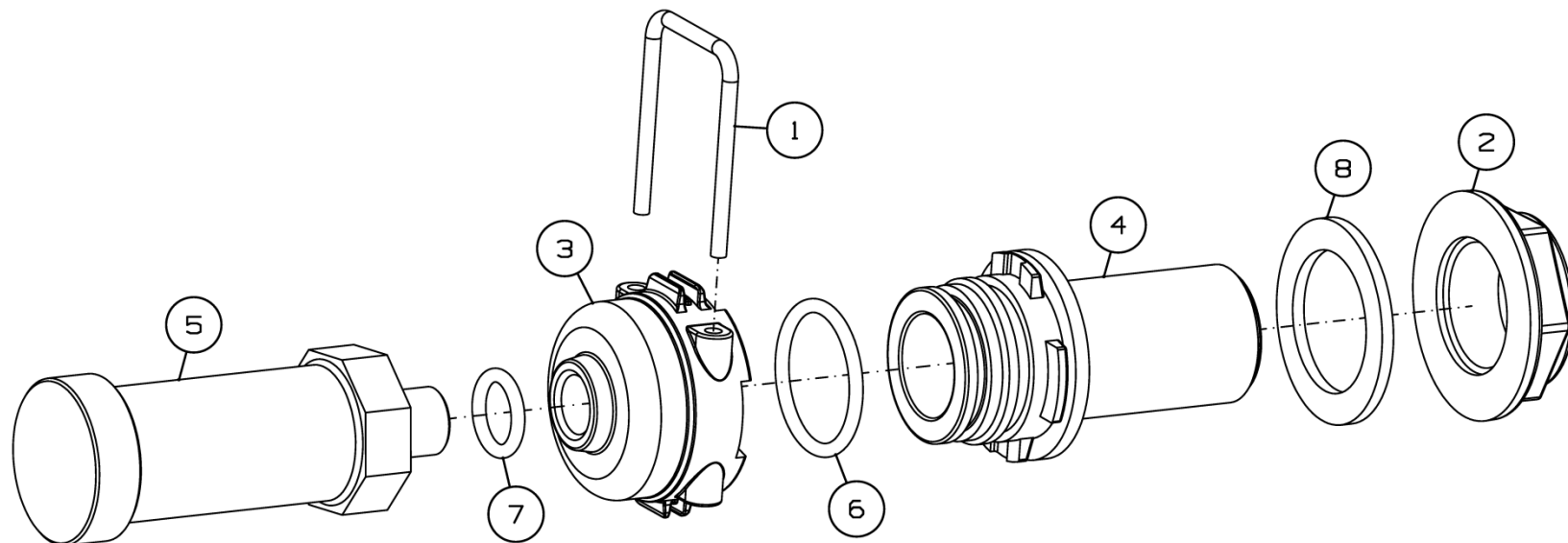


Рисунок 48 - Датчик уровня AP-13.10.190

Датчик уровня AP-13.10.190

Номер рисунка	Номер позиции	Обозначение	Наименование сборочных единиц, деталей	Количество, шт.	Примечание
48	1	010003	Вилка ТЗ	1	"Arag"
	2	2052030	Гайка G3/4"	1	"Arag"
	3	219035	Навертываемый фитинг G1/4"	1	"Arag"
	4	2491331	Фитинг проходной с наружной резьбой G3/4" ТЗ наружный	1	"Arag"
	5	466 113.004	Датчик уровня, сигнал 4-20 мА, подсоединение 1/4" BSP наружная резьба, кабель длиной 1 м, высота цистерны – до 4м	1	"Arag"
	6	G11058	Уплотнительное кольцо ТЗ	1	"Arag"
	7	G11068	Кольцо уплотнительное G3/8"	1	"Arag"
	8	G40015	Прокладка для наружной резьбы G3/4"	1	"Arag"

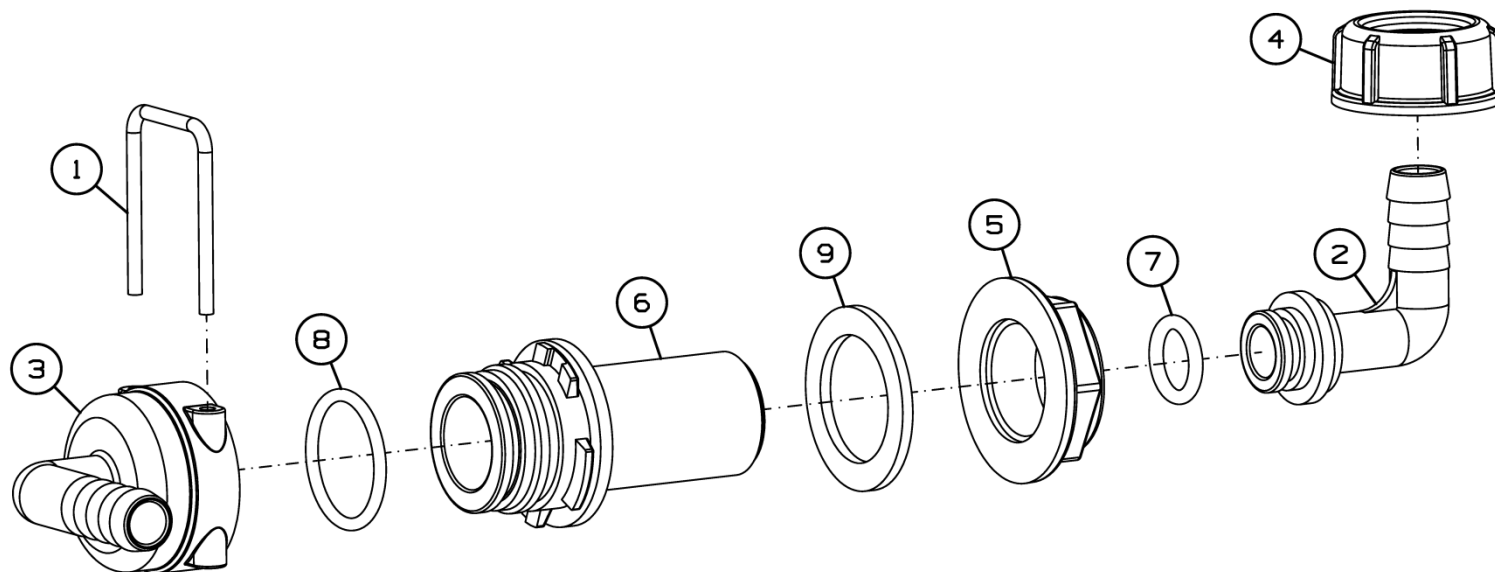


Рисунок 49 - Байпас 1/2" AP-13.10.210

Байпас 1/2" AP-13.10.210

Номер рисунка	Номер позиции	Обозначение	Наименование сборочных единиц, деталей	Количество, шт.	Примечание
49	1	010003	Вилка ТЗ	1	"Arag"
	2	116313	Изогнутый штуцер для барашковой гайки G3/4" d13	1	"Arag"
	3	1190313	Изогнутый штуцер d13 ТЗ внутренний	1	"Arag"
	4	2002030	Гайка барашковая G3/4"	1	"Arag"
	5	2052030	Гайка G3/4"	1	"Arag"
	6	2491331	Фитинг проходной с наружной резьбой G3/4" ТЗ наружный	1	"Arag"
	7	G10031	Кольцо уплотнительное G3/4"	1	"Arag"
	8	G11058	Кольцо уплотнительное ТЗ	1	"Arag"
	9	G40015	Прокладка для наружной резьбы G3/4"	1	"Arag"

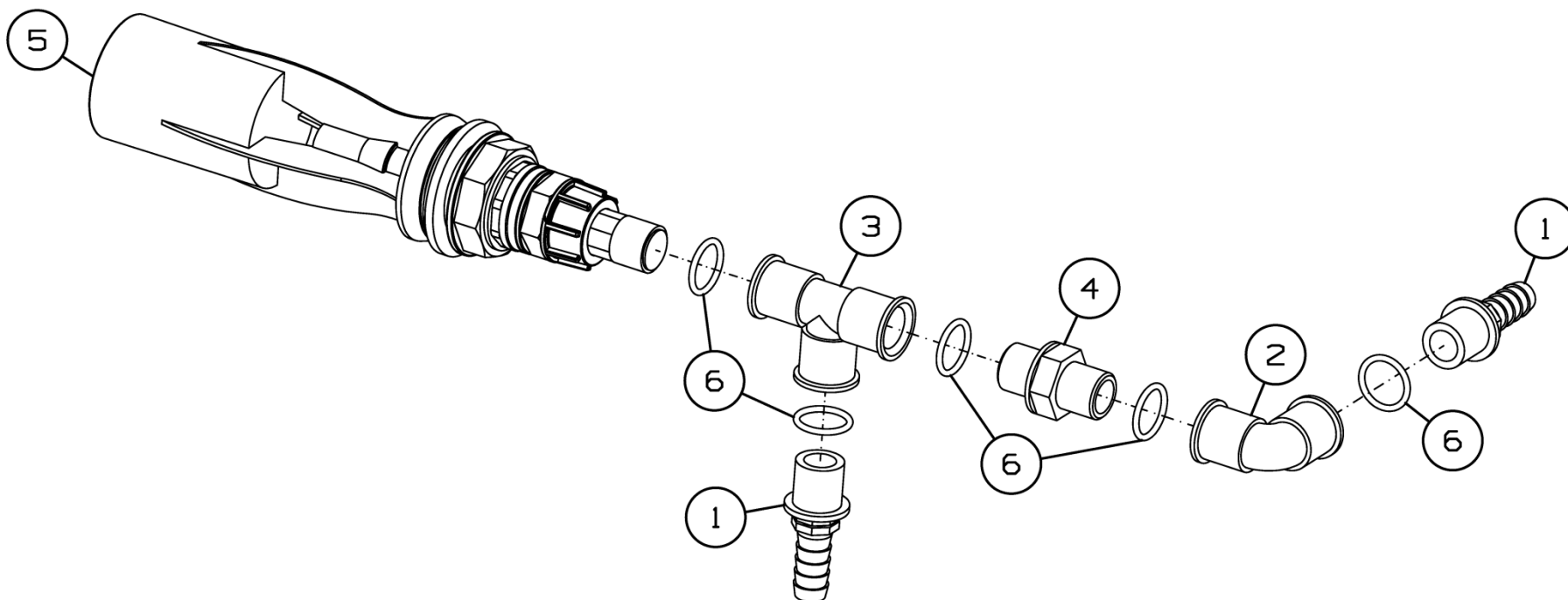


Рисунок 50 - Гидромешалка в сборе AP-13.10.660

Гидромешалка в сборе AP-13.10.660

Номер рисунка	Номер позиции	Обозначение	Наименование сборочных единиц, деталей	Количество, шт.	Примечание
50	1	8001151	Прямой штуцер с наружной резьбой G1/2" d13	2	"GeoLine"
	2	8019151	Уголок с внутренней резьбой G1/2"	1	"GeoLine"
	3	8026151	Тройник с внутренней резьбой G 1/2"	1	"GeoLine"
	4	8056151	Ниппель G1/2"	1	"GeoLine"
	5	8201012	Смеситель поворачиваемый гидравлический d5	1	"GeoLine"
	6	G00001018	Кольцо уплотнительное 20,24x2,62	5	"GeoLine"

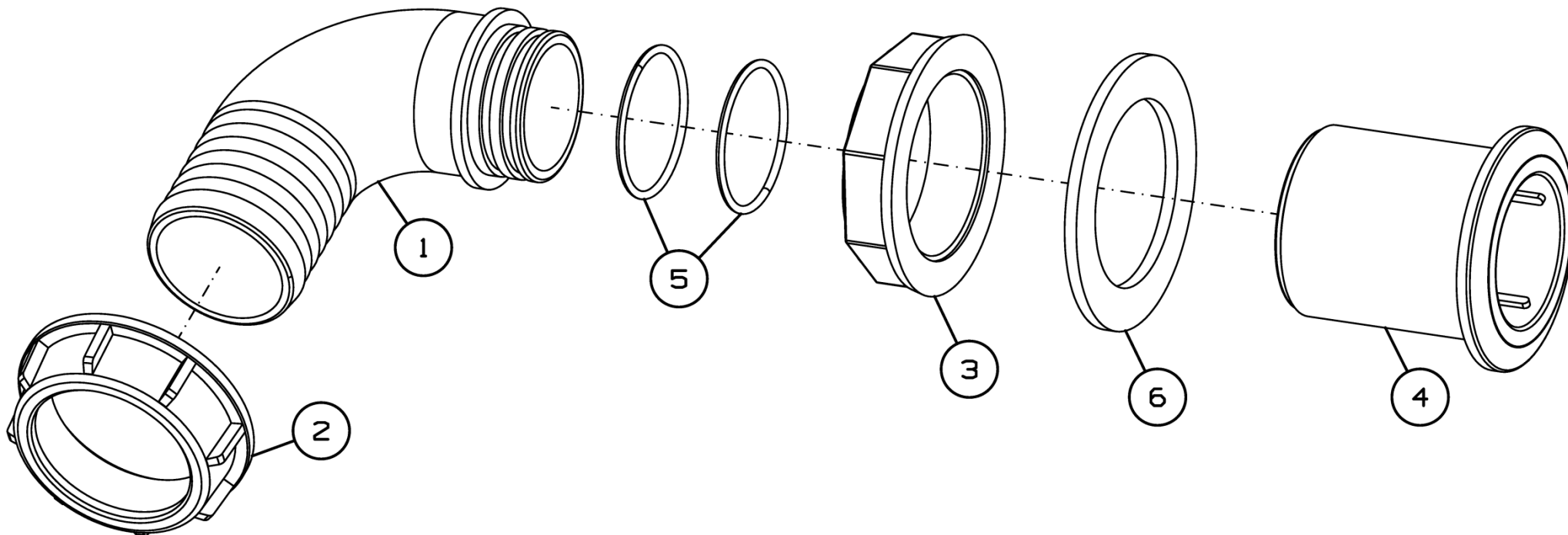


Рисунок 51 - Патрубок слива AP-3013.10.440

Патрубок слива AP-3013.10.440

Номер рисунка	Номер позиции	Обозначение	Наименование сборочных единиц, деталей	Количество, шт.	Примечание
51	1	116750	Изогнутый штуцер G2" для барашковой гайки d50	1	"Arag"
	2	2002070	Гайка барашковая G2"	1	"Arag"
	3	2052070	Гайка G2"	1	"Arag"
	4	220070	Патрубок сливной G2"	1	"Arag"
	5	G10071	Кольцо уплотнительное G2"	2	"Arag"
	6	G40007	Прокладка для наружной резьбы G2"	1	"Arag"

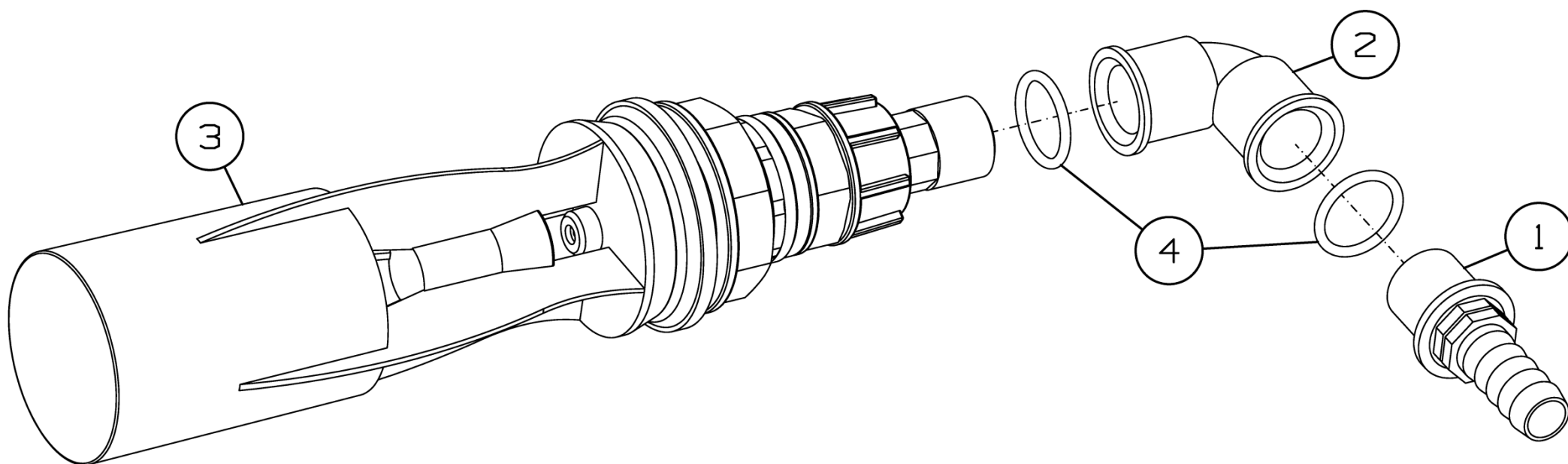


Рисунок 52 - Комплект гидромешалки ОП-4500-24.02.10.390

Комплект гидромешалки ОП-4500-24.02.10.390

Номер рисунка	Номер позиции	Обозначение	Наименование сборочных единиц, деталей	Количество, шт.	Примечание
52	1	8001151	Прямой штуцер с наружной резьбой G1/2" d13	1	"GeoLine"
	2	8019151	Уголок с внутренней резьбой G1/2"	1	"GeoLine"
	3	8201012	Смеситель поворачиваемый гидравлический d5	1	"GeoLine"
	4	G00001018	Кольцо уплотнительное 20,24x2,62	2	"GeoLine"

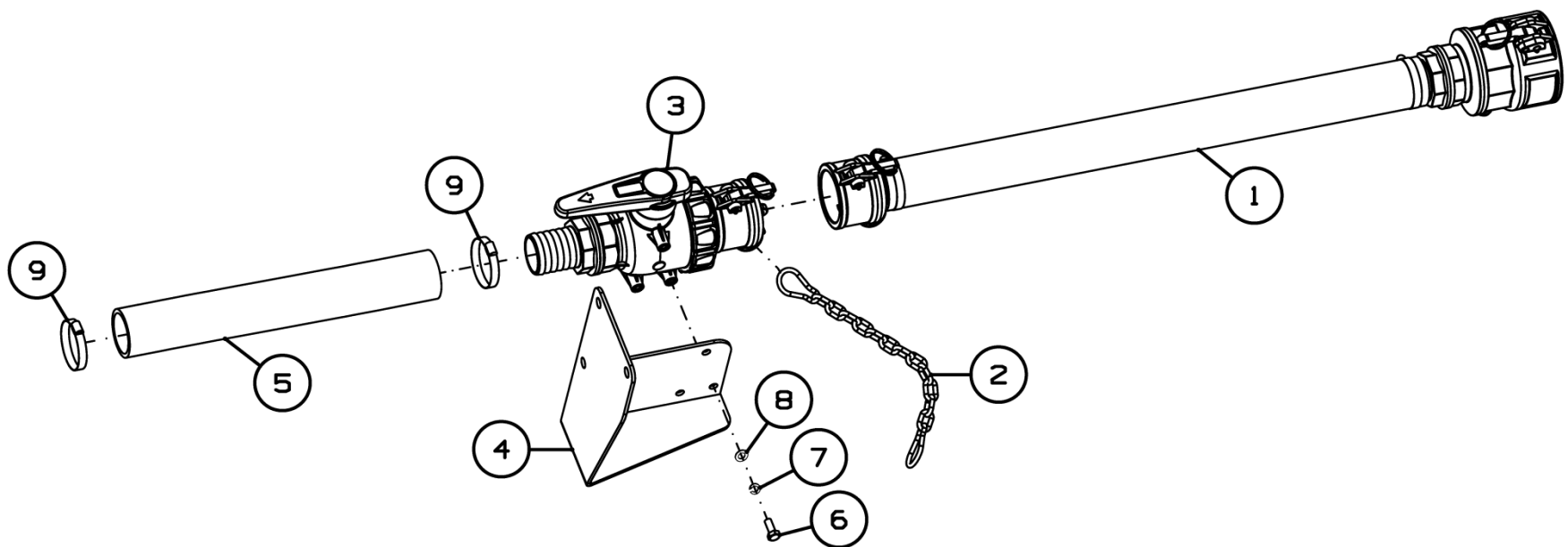


Рисунок 53 - Установка слива AP-13.10.700

Установка слива AP-13.10.700

Номер рисунка	Номер позиции	Обозначение	Наименование сборочных единиц, деталей	Количество, шт.	Примечание
53	1	AP-13.10.710	Шланг заправки-слива	1	
	2	AP-13.46.220	Цепь	1	
	3	AP-3013.10.450	Кран слива	1	
	4	AP-3013.10.550	Кронштейн	1	
	5	AP-13.10.007-04	Шланг	1	
	6		Болт М8-6gx20.88.35.019 ГОСТ 7798-70	3	
	7		Шайба 8Т 65Г 019 ГОСТ 6402-70	3	
	8		Шайба С.8.01.019 ГОСТ 11371-78	3	
	9		Хомут шарнирный (силовой) DAR 56-59	2	"Дар"

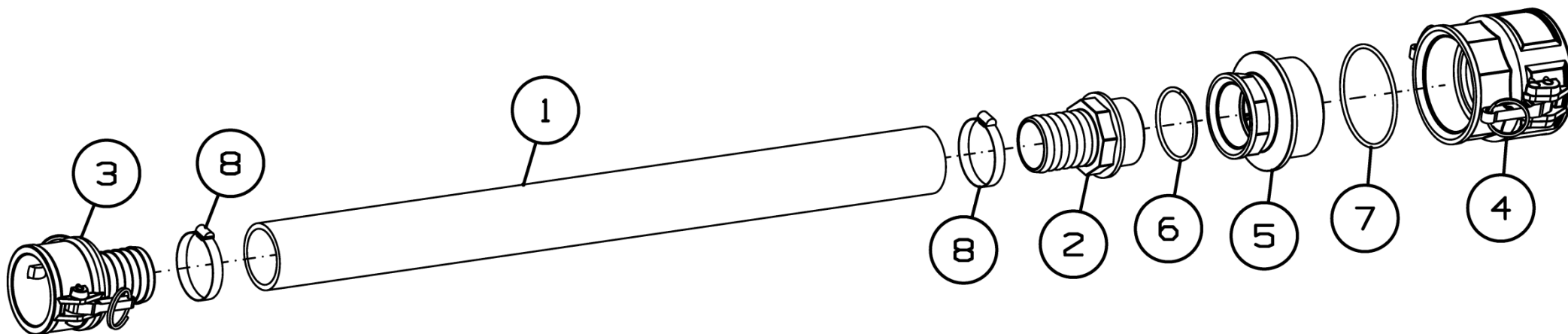


Рисунок 54 - Шланг заправки-слива AP-13.10.710

Шланг заправки-слива AP-13.10.710

Номер рисунка	Номер позиции	Обозначение	Наименование сборочных единиц, деталей	Количество, шт.	Примечание
54	1	AP-13.10.007	Шланг	1	
	2	1032750	Прямой штуцер с наружной резьбой G2" d 50	1	"Arag"
	3	18107C	Прямой штуцер d50 Camlock d50 внутренний	1	"Arag"
	4	18109D	БРС муфта CamLock 3" – вход внутренняя резьба G3"; серия D	1	"Arag"
	5	2452097	Переходная втулка	1	"Arag"
	6	G10073	Кольцо уплотнительное G2"	1	"Arag"
	7	G10092	Уплотнительное кольцо для фитинга G3"	1	"Arag"
	8		Хомут шарнирный (силовой) DAR 56-59	2	"Дар"

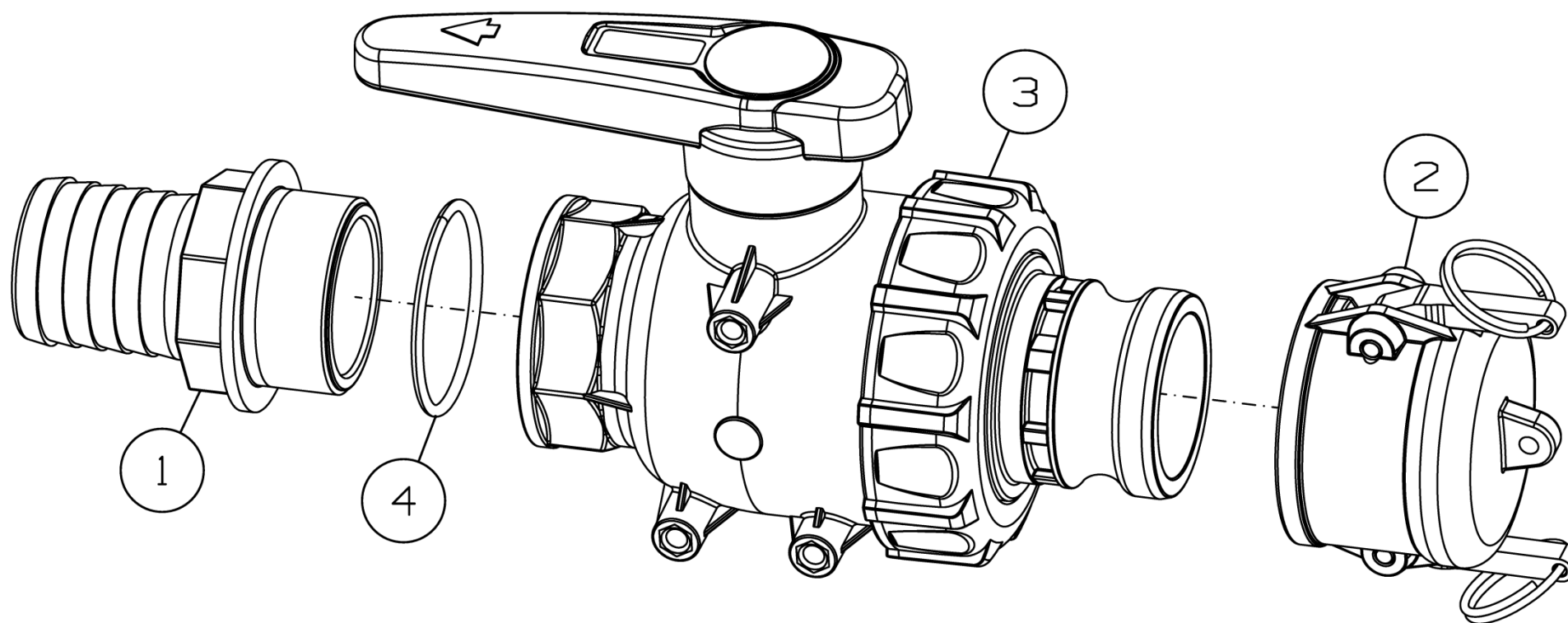


Рисунок 55 - Кран слива AP-3013.10.450

Кран слива AP-3013.10.450

Номер рисунка	Номер позиции	Обозначение	Наименование сборочных единиц, деталей	Количество, шт.	Примечание
55	1	1032750	Прямой штуцер с наружной резьбой G2" d 50	1	"Arag"
	2	18107H	Заглушка Camlock d50 внутренний	1	"Arag"
	3	45515107	2-х ходовой шар. Затвор с переходником G2" F DN 50	1	"Arag"
	4	G10073	Кольцо уплотнительное G2"	1	"Arag"

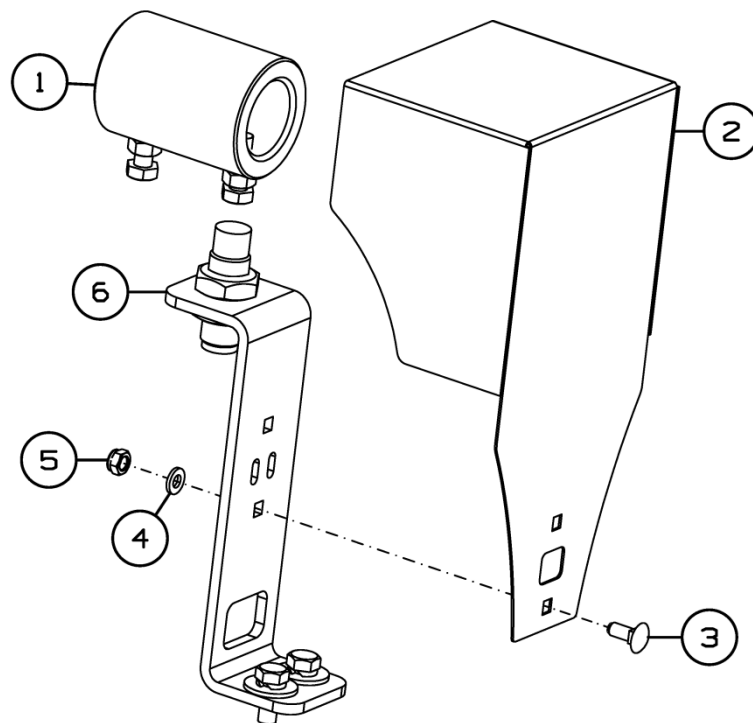


Рисунок 56 - Установка датчика оборотов BOM AP-13.11.200-01

Установка датчика оборотов BOM AP-13.11.200-01

Номер рисунка	Номер позиции	Обозначение	Наименование сборочных единиц, деталей	Количество, шт.	Примечание
56	1	AP-13.11.220	Флажок оборотов BOM	1	
	2	AP-13.11.405	Кожух	1	
	3		Болт М6-6gx16.46.019 ГОСТ 7802-81	2	
	4		Шайба С.6.01.019 ГОСТ 11371-78	2	
	5		Гайка М6 DIN 985 Zinc	2	
	6	AP-13.11.210-01	Датчик оборотов BOM	1	
	*		Кабельная стяжка КСУ 9x250	5	

*позиция на рисунке не показана

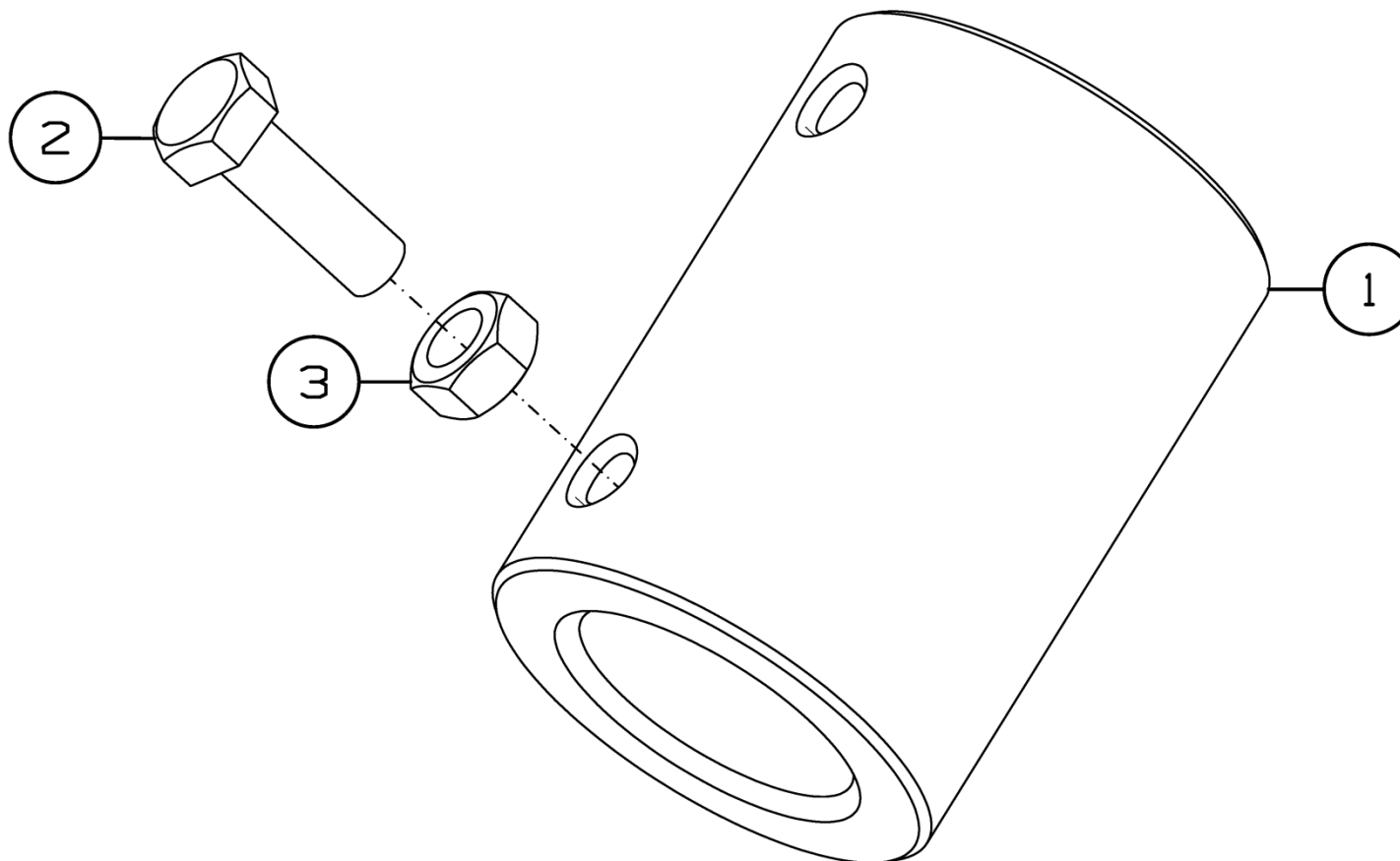


Рисунок 57 - Флажок оборотов BOM AP-13.11.220

Флажок оборотов BOM AP-13.11.220

Номер рисунка	Номер позиции	Обозначение	Наименование сборочных единиц, деталей	Количество, шт.	Примечание
57	1	AP-13.11.601	Втулка флажка	1	
	2		Болт М8-6gx25.88.35.019 ГОСТ 7798-70	2	
	3		Гайка М8-6Н.6.019 ГОСТ 5915-70	2	

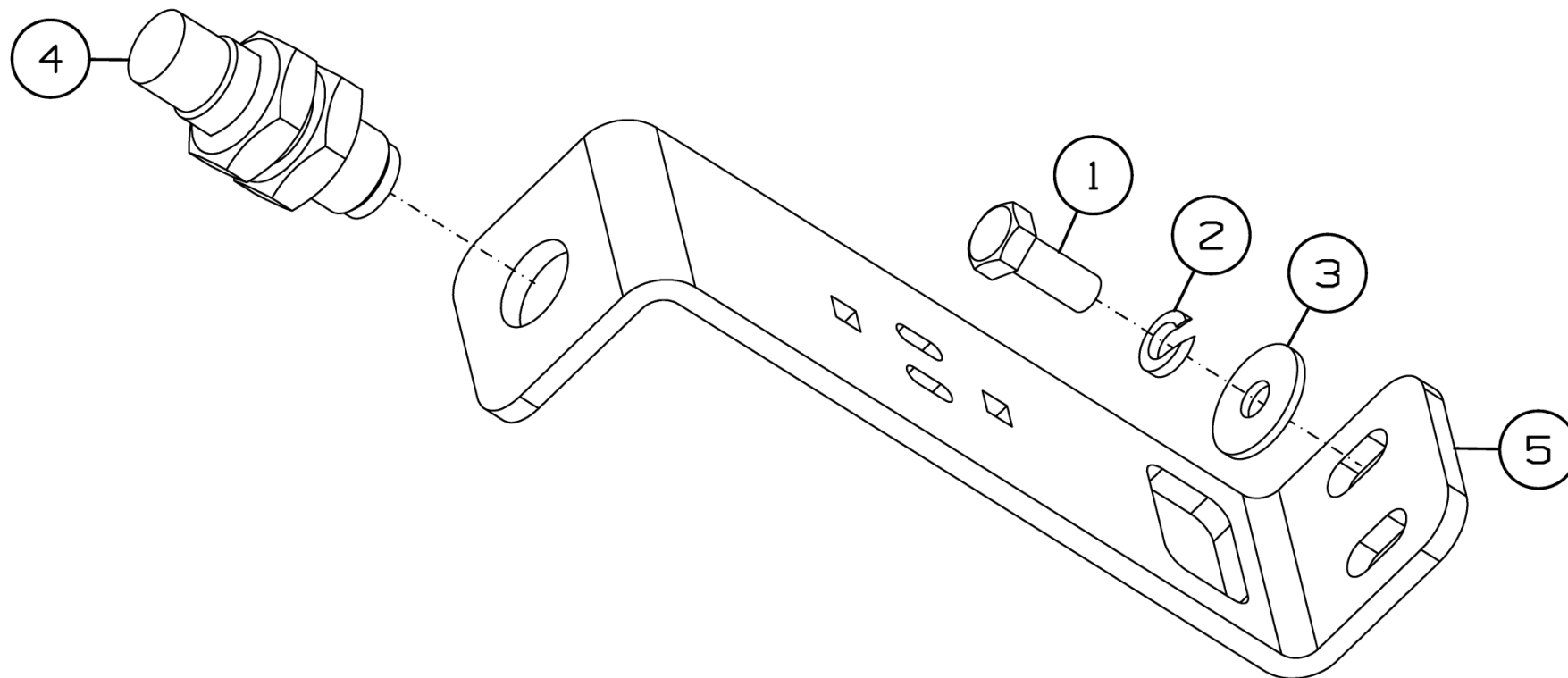


Рисунок 58 - Датчик оборотов ВОМ АР-13.11.210-01

Датчик оборотов ВОМ АР-13.11.210-01

Номер рисунка	Номер позиции	Обозначение	Наименование сборочных единиц, деталей	Количество, шт.	Примечание
58	1		Болт М8-6gx20.88.35.019 ГОСТ 7798-70	2	
	2		Шайба 8Т 65Г 019 ГОСТ 6402-70	2	
	3		Шайба С 8.01.019 ГОСТ 6958-78	2	
	4		Датчик индуктивный ИВ11-NC-NPN-P3A.1 (Л6З, Lкаб=0,1м)	1	"Индукция"
	5	АР-13.11.404А-01	Кронштейн датчика ВОМ	1	

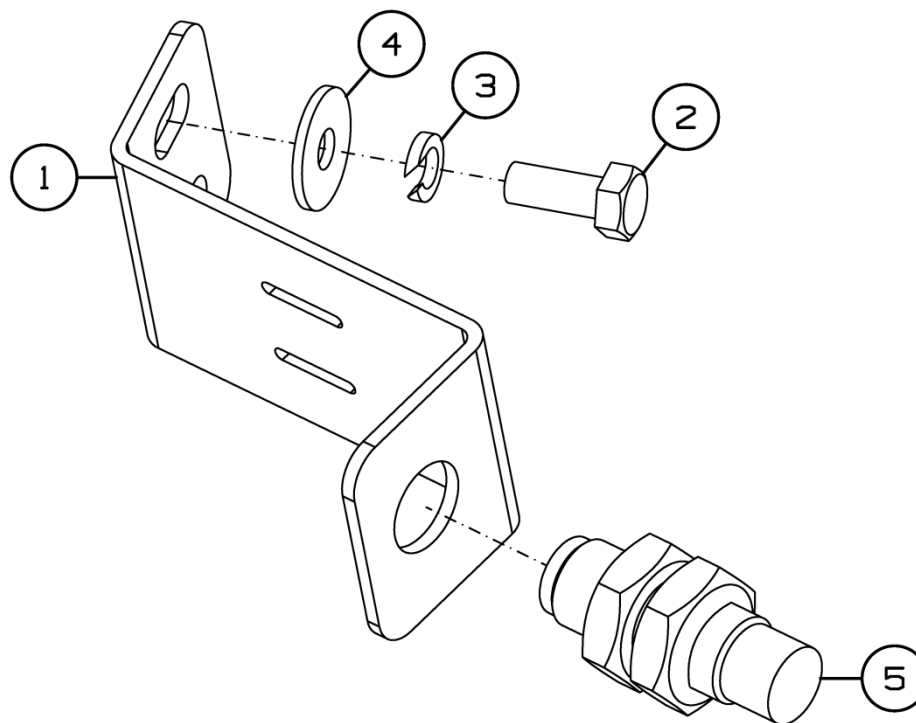


Рисунок 59 - Установка датчика положения крыльев AP-13.11.300

Установка датчика положения крыльев AP-13.11.300

Номер рисунка	Номер позиции	Обозначение	Наименование сборочных единиц, деталей	Количество, шт.	Примечание
59	1	AP-13.11.407	Кронштейн	1	
	2		Болт М8-6gx20.88.35.019 ГОСТ 7798-70	2	
	3		Шайба 8Г 65Г 019 ГОСТ 6402-70	2	
	4		Шайба С 8.01.019 ГОСТ 6958-78	2	
	5		Датчик индуктивный ИВ11-NC-NPN-РЗА.1 (Л63, Lкаб=0,1м)	1	"Индукция"
	*		Кабельная стяжка КСУ 9*250	5	

*позиция на рисунке не показана

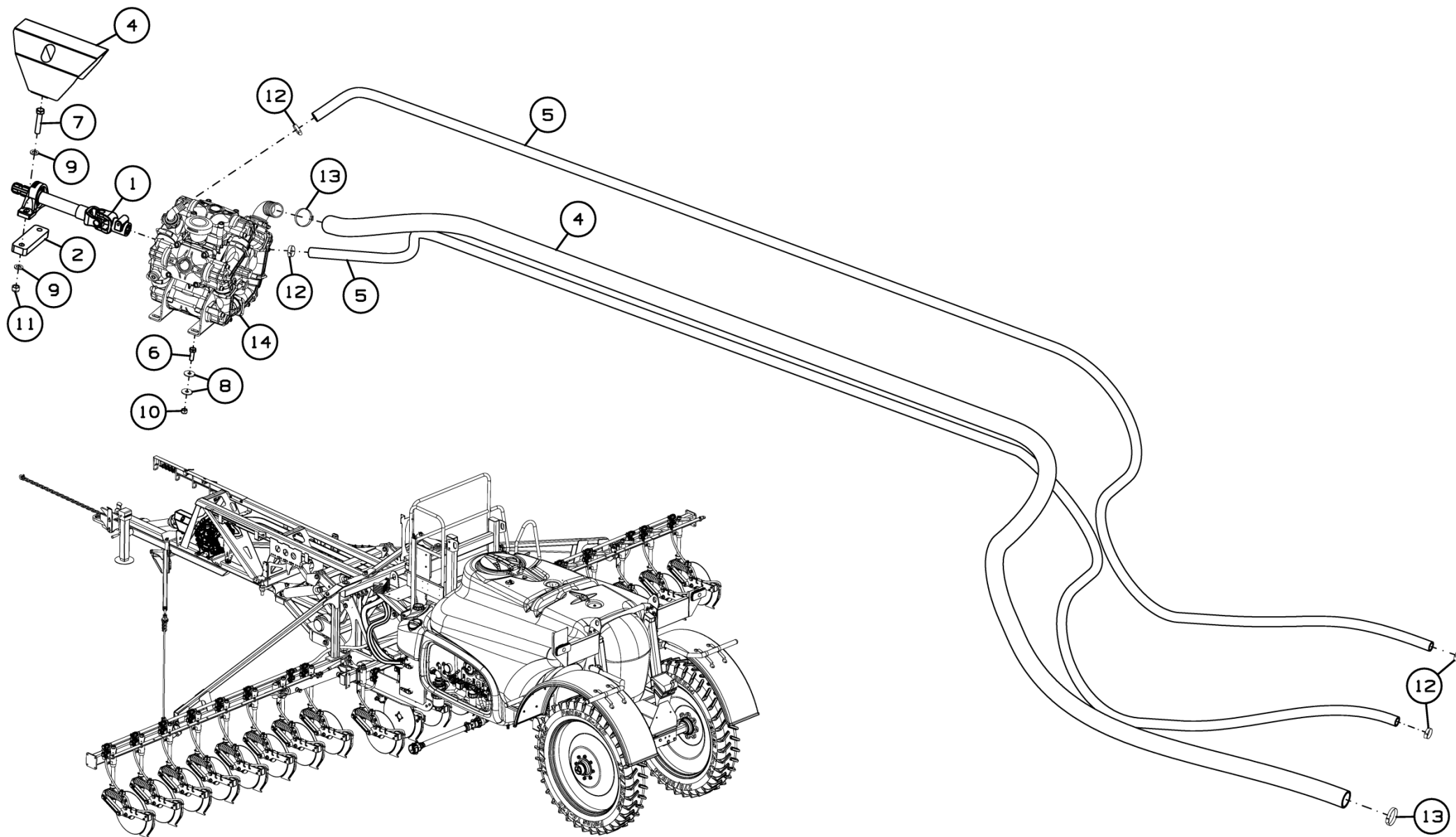


Рисунок 60 - Установка насоса AP-13.10.1050 и AP-13.10.1060

Установка насоса AP-13.10.1050 и AP-13.10.1060

Номер рисунка	Номер позиции	Обозначение	Наименование сборочных единиц, деталей	Количество, шт.	Примечание	
60	1	ОП-3200-24.01.01.400А	Промопора	1		
	2	AP-13.00.403	Проставка	1		
	3	AP-13.00.404	Кожух	1		
	4	AP-13.10.007	Шланг	1	d50, L=5300	
	5	AP-13.10.009-03	Шланг	2	d25, L=5300	
	6			Болт М12-6gx35.88.35.019 ГОСТ 7798-70	4	Для AP-13.10.1050
				Болт М10-6gx30.88.35.019 ГОСТ 7798-70		Для AP-13.10.1060
	7		Болт М16-6gx80.88.35.019 ГОСТ 7798-70	2		
	8			Шайба С 12.01.019 ГОСТ 6958-78	8	Для AP-13.10.1050
				Шайба С 10.01.019 ГОСТ 6958-78		Для AP-13.10.1060
	9		Шайба С.16.01.019 ГОСТ 11371-78	4		
	10			Гайка М12 DIN 985	4	Для AP-13.10.1050
				Гайка М10 DIN 985		Для AP-13.10.1060
	11		Гайка М16 DIN 985	2		
12		Хомут червячный ZIP 25-40/12W2	4			
13		Хомут шарнирный (силовой) DAR 56-59	2			
14	BPS-260	Насос мембранно-поршневой, мембраны VITON	1	"Comet" Для AP-13.10.1050		
	ZETA 260 TS 2C	Насос мембранно-поршневой, мембраны GREENTECH		"Udor" Для AP-13.10.1060		
*		Кабельная стяжка КСУ 9*250	20			

*позиция на рисунке не показана

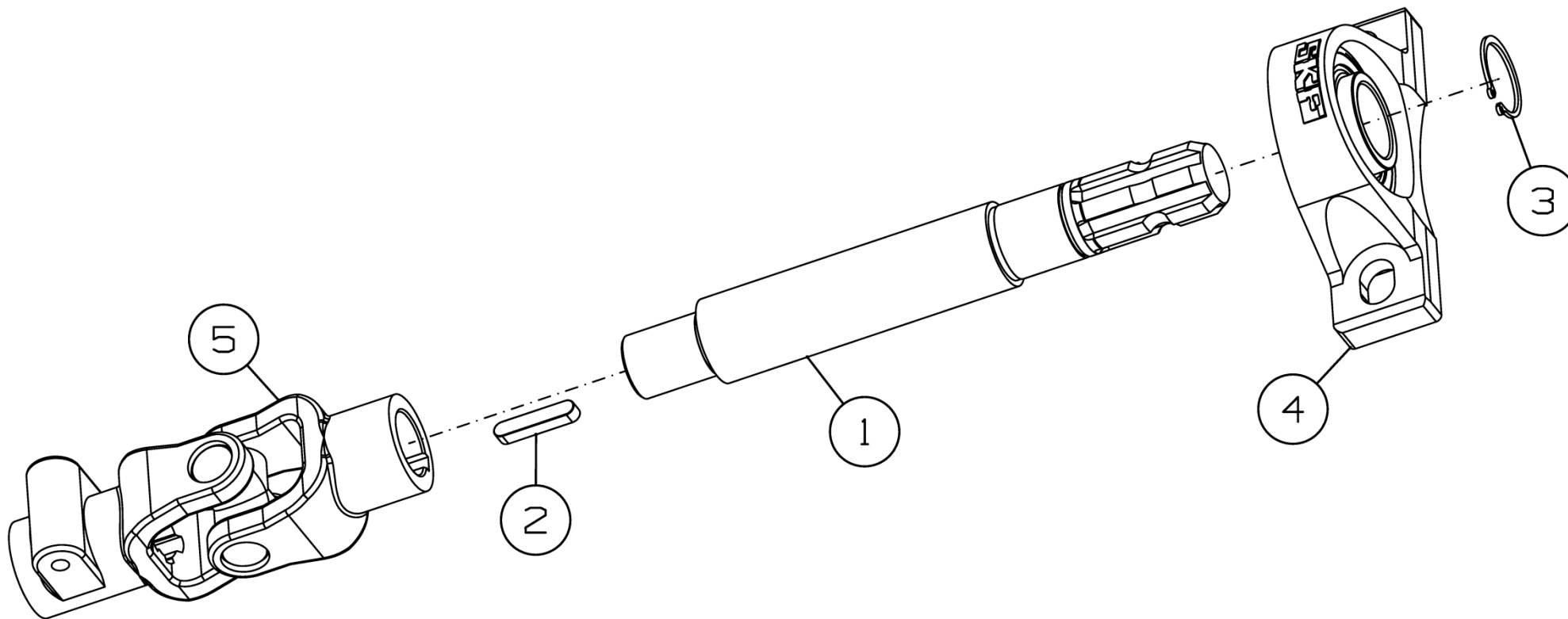


Рисунок 61 - Промопора ОП-3200-24.01.01.400А

Промопора ОП-3200-24.01.01.400А

Номер рисунка	Номер позиции	Обозначение	Наименование сборочных единиц, деталей	Количество, шт.	Примечание
61	1	ОП-3200-24.01.01.628А	Вал	1	
	2		Шпонка 8x7x40 ГОСТ 23360-78	1	
	3		Кольцо А35 ГОСТ 13942-86	1	
	4		Подшипниковая опора LSS 207 2F	1	"FKL"
	5		Карданный шарнир АК.016.113.265	1	РЭКВ

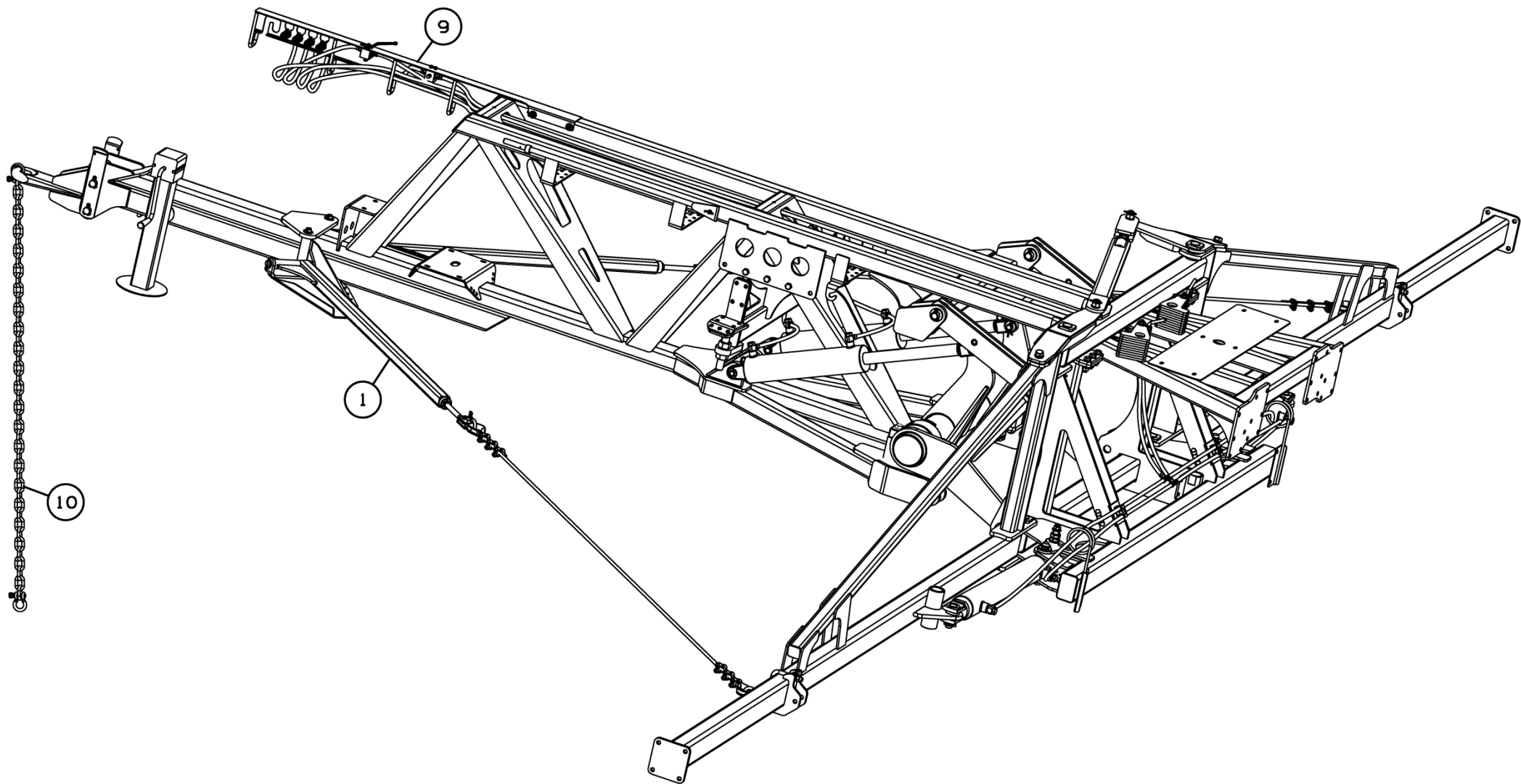


Рисунок 62 - Рамная конструкция AP-13.00.010-01

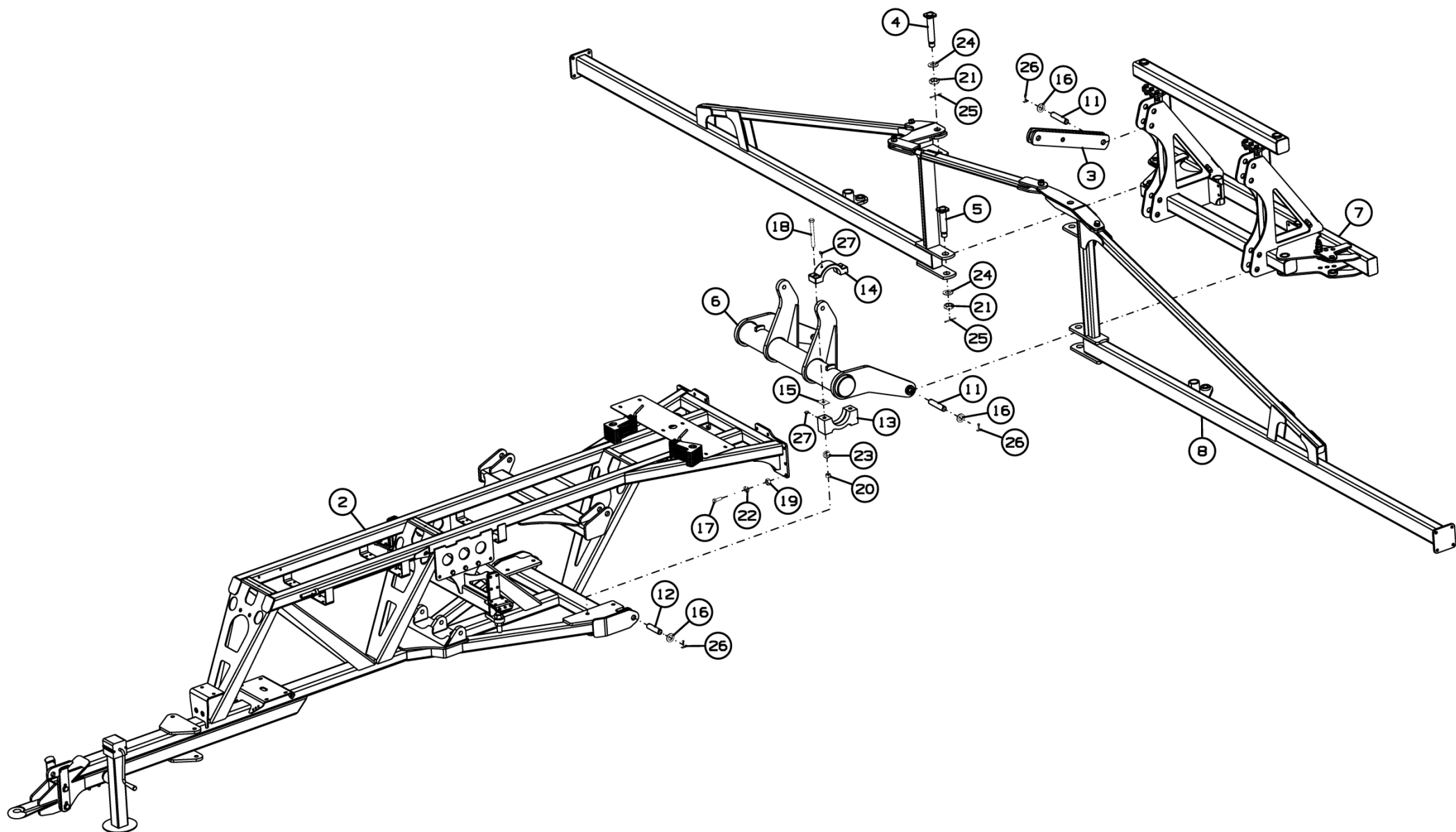


Рисунок 63 - Рамная конструкция АР-13.00.010-01

Рамная конструкция АР-13.00.010-01

Номер рисунка	Номер позиции	Обозначение	Наименование сборочных единиц, деталей	Количество, шт.	Примечание
62,63	1	АР-13.00.030	Установка тросов	1	Доп. замена на АР-3013.00.070 Установка телескопических тяг
	2	АР-13.05.000	Сница	1	
	3	АР-3000.00.050	Тяга	2	
	4	АР-3000.00.110	Палец	2	
	5	АР-3000.00.110-02	Палец	2	
	6	АР-3000.00.200	Подвеска рамы	1	
	7	АР-21.01.000	Рама центральная	1	
	8	АР-3000.02.000	Установка крыльев	1	
	9	АР-3000.12.000Б	Установка гидрооборудования	1	
	10	БВ-061.05.150	Цепь	1	
	11	АР-3000.00.602	Ось	6	
	12	АР-3013.00.602	Палец	2	
	13	БВ-061.00.201	Корпус подшипника верхний	2	
	14	БВ-061.00.202	Корпус подшипника нижний	2	
	15	БВ-061.00.401	Прокладка	4	
	16	ДХ-1080.12.401	Шайба	16	
	17		Болт М16-6gx50.88.35.019 ГОСТ 7798-70	22	
	18		Болт М20-6gx180.88.019 ГОСТ 7798-70	4	
	19		Гайка М16-6Н.6.019 ГОСТ 5915-70	22	
	20		Гайка М20-6Н.6.019 ГОСТ 5915-70	4	
	21		Гайка М36x3-6Н.6.019 ГОСТ 5919-73	4	
	22		Шайба 16Т 65Г 019 ГОСТ 6402-70	22	
	23		Шайба 20Т 65Г 019 ГОСТ 6402-70	4	
	24		Шайба С.36.01.019 ГОСТ 11371-78	4	

Рамная конструкция АР-13.00.010-01

Номер рисунка	Номер позиции	Обозначение	Наименование сборочных единиц, деталей	Количество, шт.	Примечание
62,63	25		Шплинт 6,3x71.01.019 ГОСТ 397-79	4	
	26		Шплинт 8x50.019 ГОСТ 397-79	16	
	27		Масленка 1.2.Ц6.хр ГОСТ 19853-74	4	

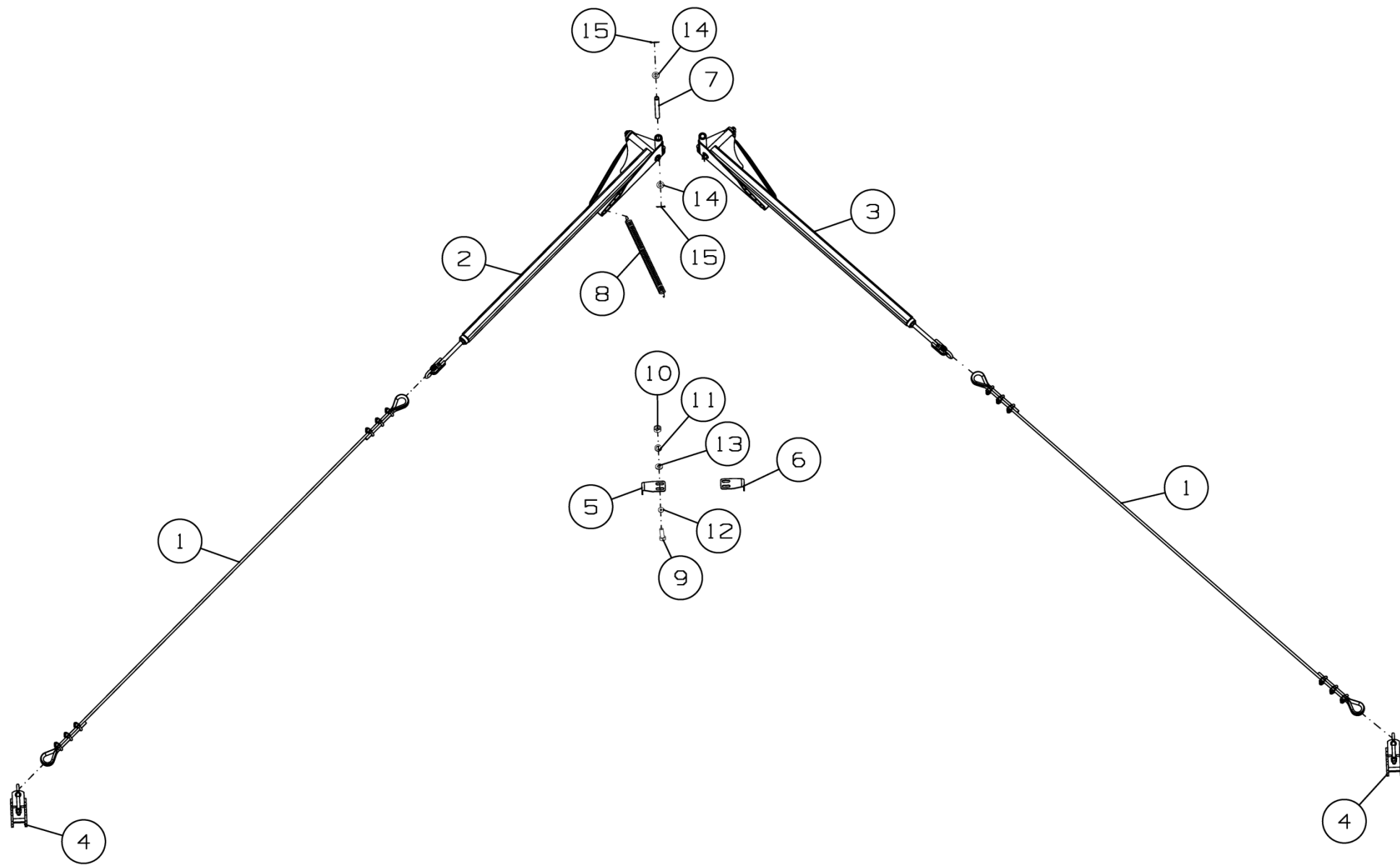
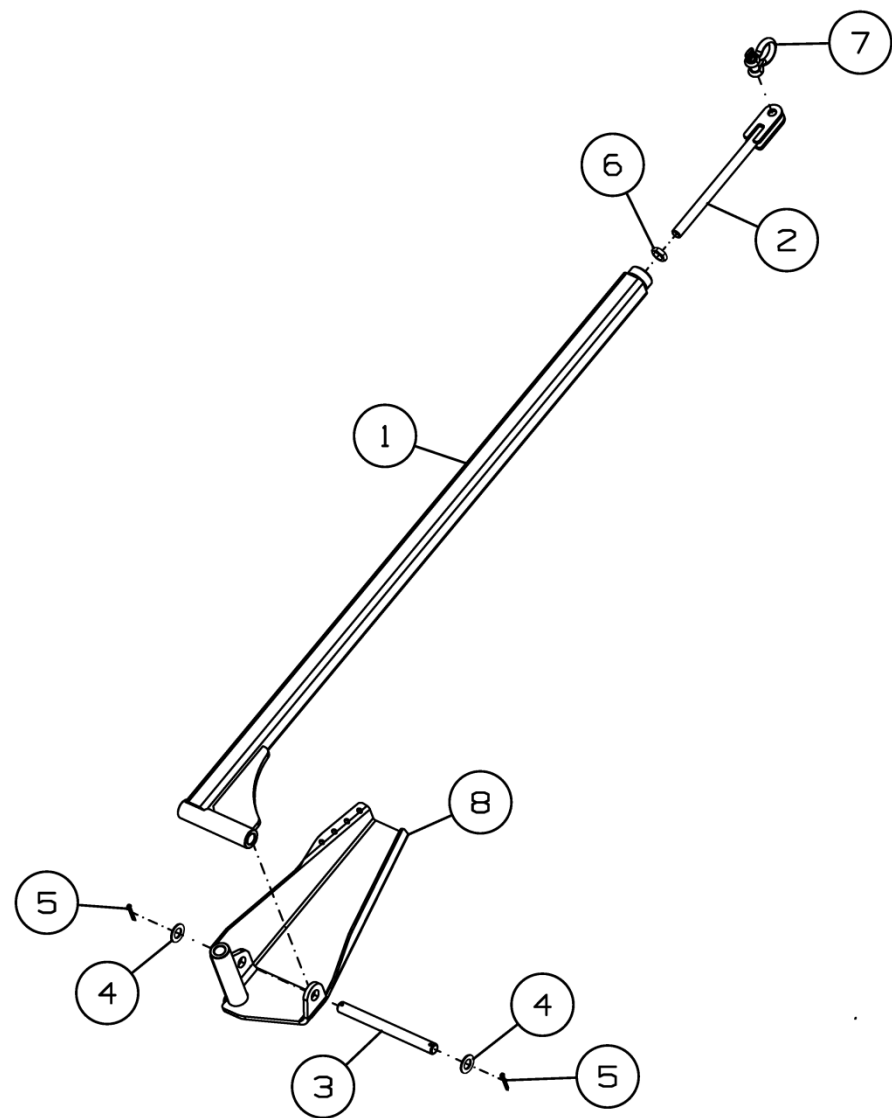


Рисунок 64 - Установка тросов AP-13.00.030

Установка тросов AP-13.00.030

Номер рисунка	Номер позиции	Обозначение	Наименование сборочных единиц, деталей	Количество, шт.	Примечание
64	1	AP-3000.00.020	Трос	2	
	2	AP-3000.00.030	Раскос	1	
	3	AP-3000.00.030-01	Раскос	1	
	4	AP-3000.00.080	Кронштейн	2	
	5	AP-3000.00.401	Крюк	1	
	6	AP-3000.00.401-01	Крюк	1	
	7	AP-3000.00.631	Ось	2	
	8	AP-3000.00.632	Пружина	2	
	9		Болт М10-6gx30.88.35.019 ГОСТ 7798-70	4	
	10		Гайка М10-6Н.6.019 ГОСТ 5915-70	4	
	11		Шайба 10Т 65Г 019 ГОСТ 6402-70	4	
	12		Шайба С 10.01.019 ГОСТ 6958-78	4	
	13		Шайба С.10.01.019 ГОСТ 11371-78	4	
	14		Шайба С.22.01.019 ГОСТ 11371-78	4	
	15		Шплинт 5x36.019 ГОСТ 397-79	4	

AP-3000.00.030



AP-3000.00.030-01

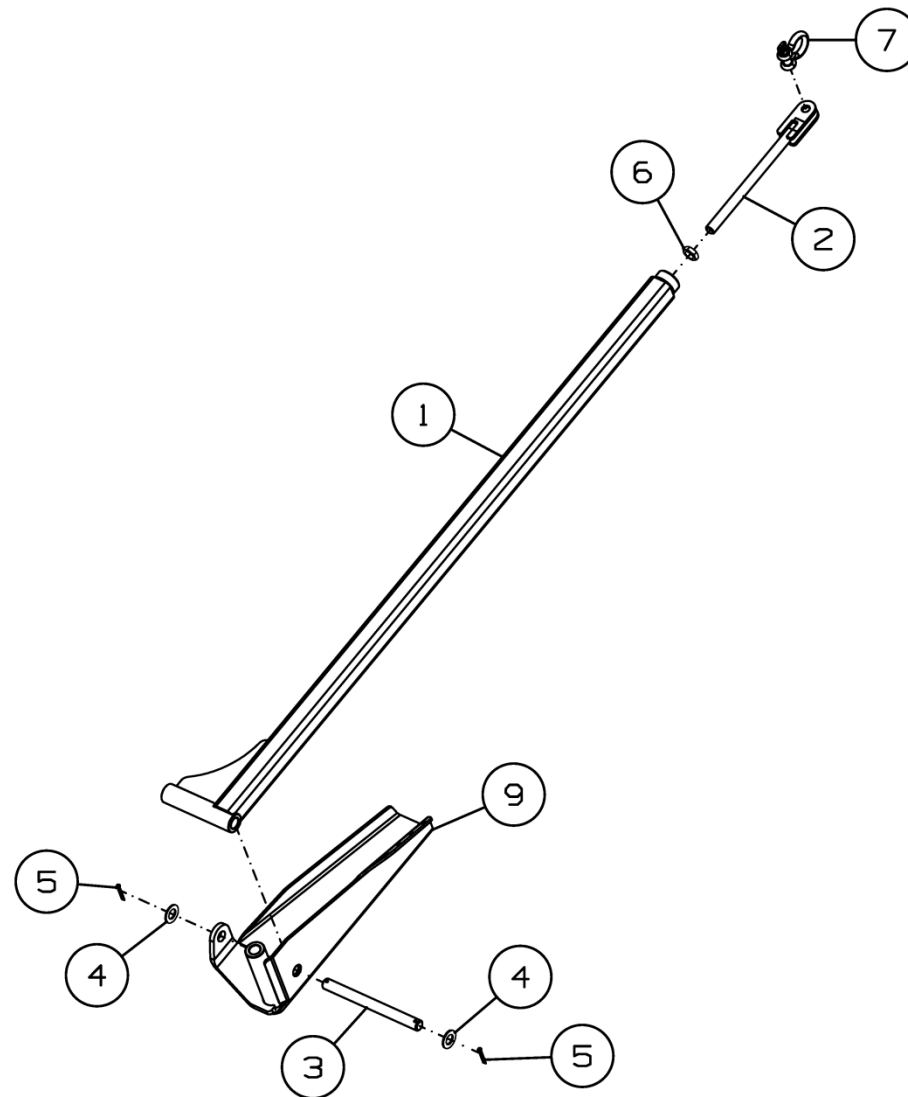


Рисунок 65 - Раскос AP-3000.00.030 и AP-3000.00.030-01

Раскос AP-3000.00.030 и AP-3000.00.030-01

Номер рисунка	Номер позиции	Обозначение	Наименование сборочных единиц, деталей	Количество, шт.	Примечание
65	1	AP-3000.00.040	Раскос	2	
	2	AP-3000.03.040	Вилка	2	
	3	AP-3000.00.631	Ось	2	
	4		Шайба С.22.01.019 ГОСТ 11371-78	4	
	5		Шплинт 5x36.019 ГОСТ 397-79	4	
	6		Гайка М20 DIN 439	2	
	7		Скоба такелажная омегаобразная SAK020P (DIN 833)	2	
	8	AP-3000.00.070	Направляющая	1	Для AP-3000.00.030
	9	AP-3000.00.070-01	Направляющая	1	Для AP-3000.00.030-01

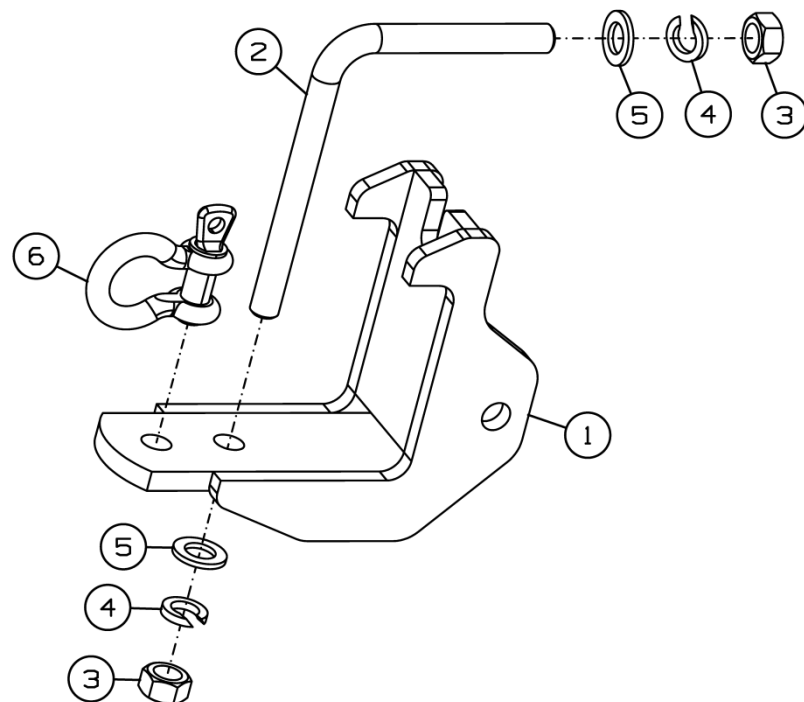


Рисунок 66 - Кронштейн AP-3000.00.080

Кронштейн AP-3000.00.080

Номер рисунка	Номер позиции	Обозначение	Наименование сборочных единиц, деталей	Количество, шт.	Примечание
66	1	AP-3000.00.090	Кронштейн	1	
	2	AP-3000.00.634	Хомут	1	
	3		Гайка М16-6Н.6.019 ГОСТ 5915-70	2	
	4		Шайба 16Т 65Г 019 ГОСТ 6402-70	2	
	5		Шайба С.16.01.019 ГОСТ 11371-78	2	
	6		Скоба такелажная омегаобразная SAK020P (DIN833)	1	

Установка телескопических тяг АР-3013.00.070

Номер рисунка	Номер позиции	Обозначение	Наименование сборочных единиц, деталей	Количество, шт.	Примечание
67	1	АР-3013.00.080	Кронштейн	2	
	2	АР-3013.00.100	Раскос	1	
	3	АР-3013.00.100-01	Раскос	1	
	4	АР-3013.00.150	Тяга телескопическая	2	
	5	АР-3013.00.614	Палец	4	
	6	АР-3000.00.631	Ось	2	
	7	АР-3000.00.632	Пружина	2	
	8		Шайба С.20.01.019 ГОСТ 11371-78	4	
	9		Шайба С.22.01.019 ГОСТ 11371-78	4	
	10		Шплинт 5x36.019 ГОСТ 397-79	8	

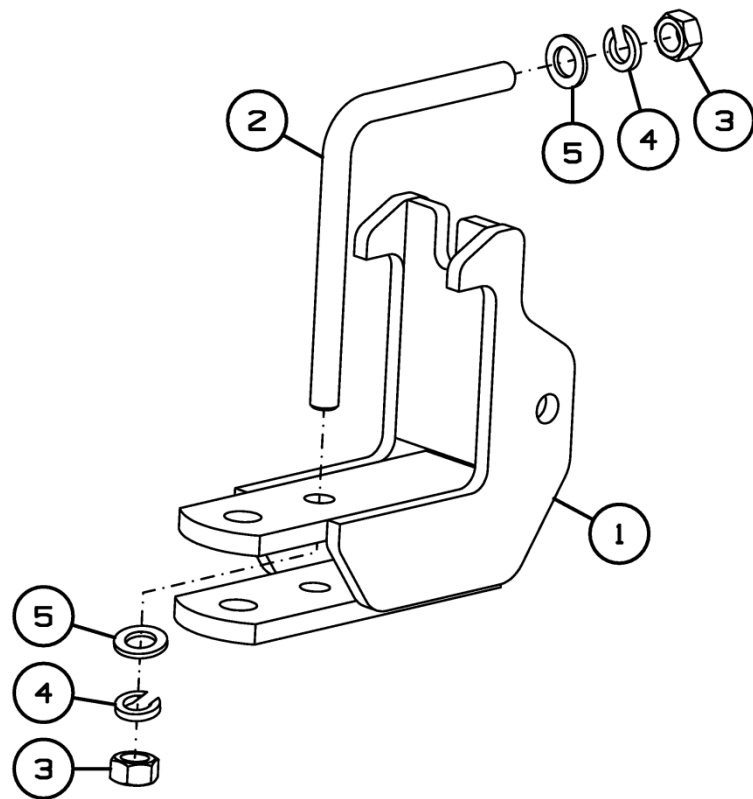
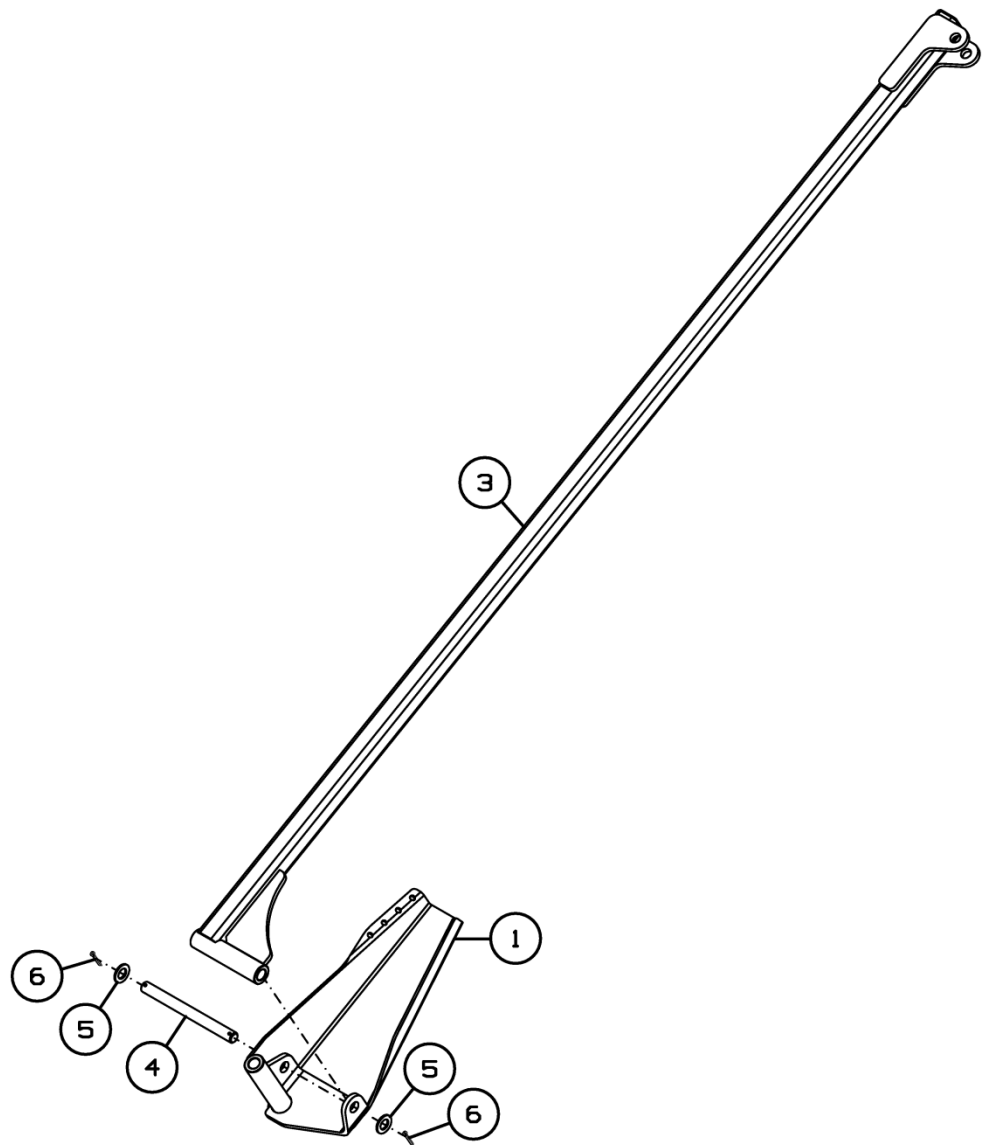


Рисунок 68 - Кронштейн АР-3013.00.080

Кронштейн АР-3013.00.080

Номер рисунка	Номер позиции	Обозначение	Наименование сборочных единиц, деталей	Количество, шт.	Примечание
68	1	АР-3013.00.090	Кронштейн	1	
	2	АР-3000.00.634	Хомут	1	
	3		Гайка М-16-6Н.6.019 ГОСТ 5915-70	2	
	4		Шайба 16Т 65Г 019 ГОСТ 6402-70	2	
	5		Шайба С.16.01.019 ГОСТ 11371-78	2	

AP-3013.00.100



AP-3013.00.100-01

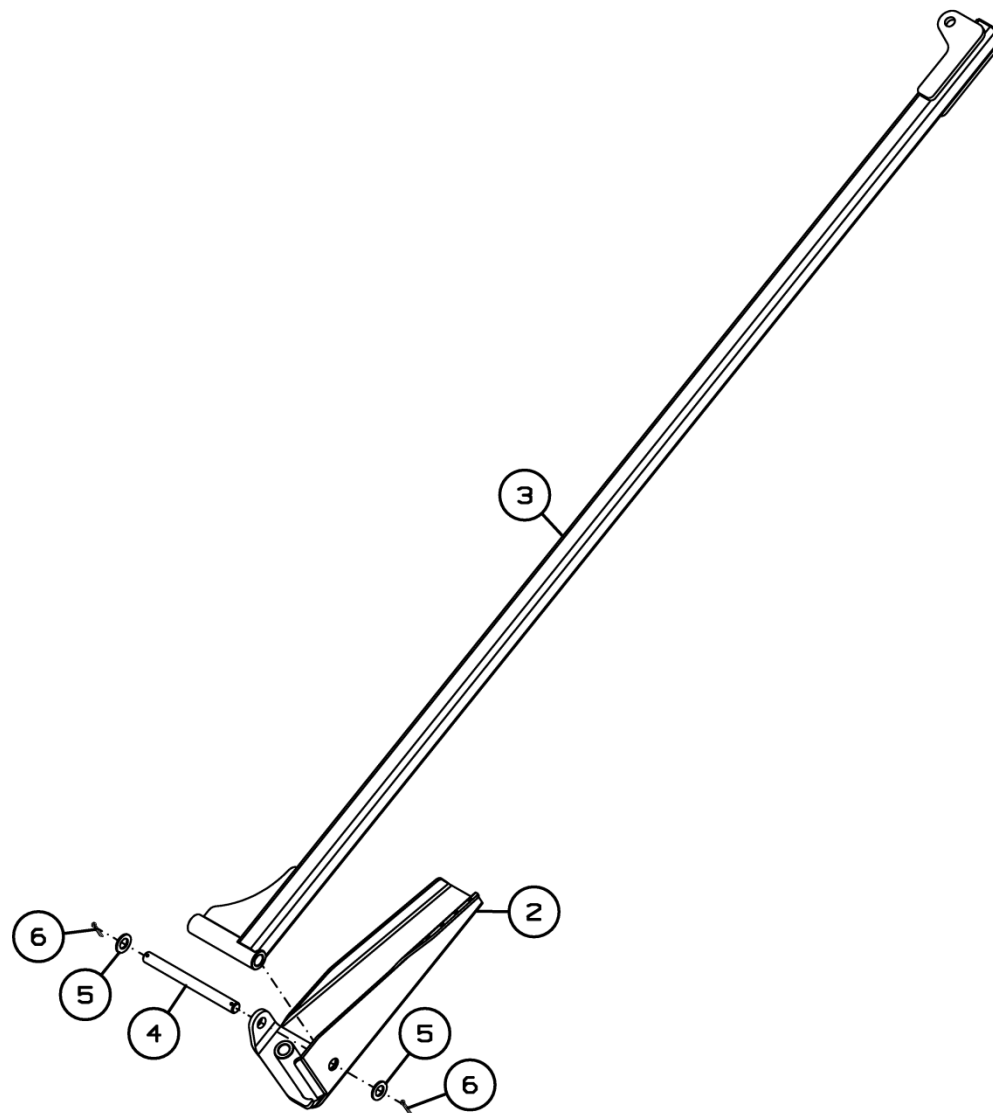


Рисунок 69 - Раскос AP-3013.00.100 и AP-3013.00.100-01

Раскос AP-3013.00.100 и AP-3013.00.100-01

Номер рисунка	Номер позиции	Обозначение	Наименование сборочных единиц, деталей	Количество, шт.	Примечание
69	1	AP-3000.00.070	Направляющая	1	Для AP-3013.00.100
	2	AP-3000.00.070-01	Направляющая	1	Для AP-3013.00.100-01
	3	AP-3013.00.110	Раскос	2	
	4	AP-3000.00.631	Ось	2	
	5		Шайба С.22.01.019 ГОСТ 11371-78	4	
	6		Шплинт 5x36.019 ГОСТ 397-79	4	

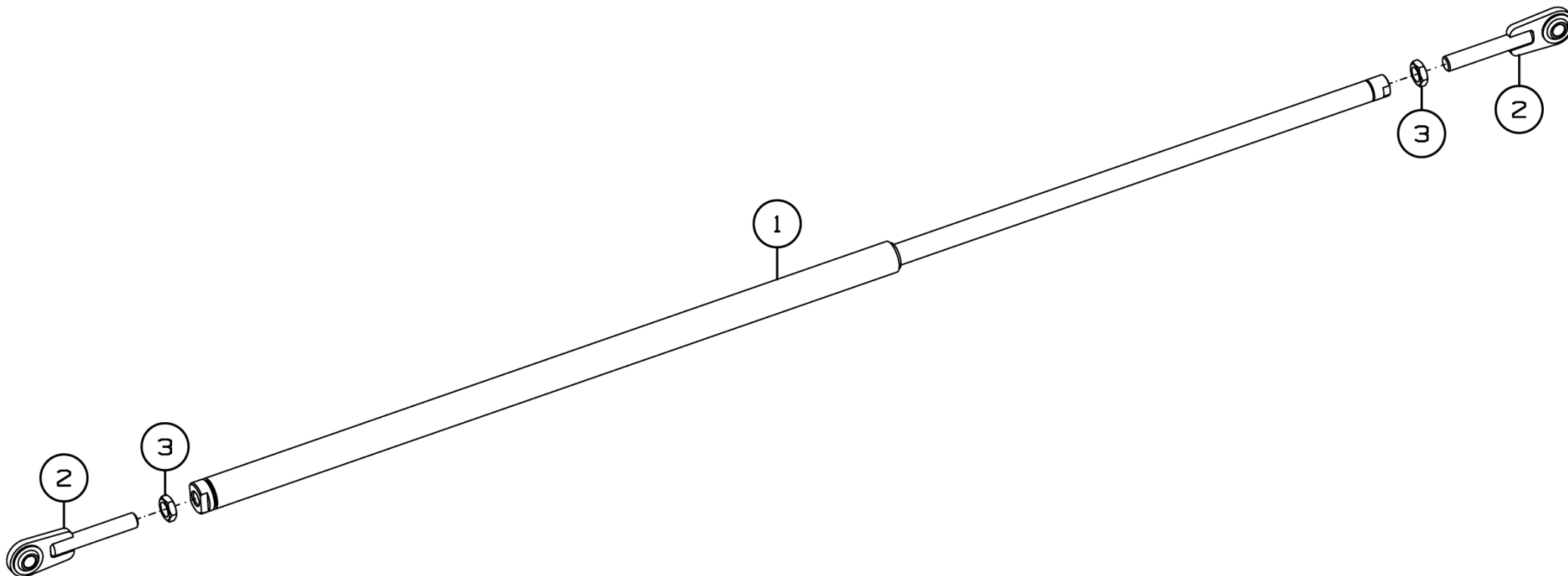


Рисунок 70 - Тяга телескопическая АР-3013.00.150

Тяга телескопическая АР-3013.00.150

Номер рисунка	Номер позиции	Обозначение	Наименование сборочных единиц, деталей	Количество, шт.	Примечание
70	1	АР.3013.10.160	Тяга	1	
	2	АР-3013.00.180	Винт	2	
	3		Гайка М24х1.5-Н.06.019 ГОСТ 5916-70	2	

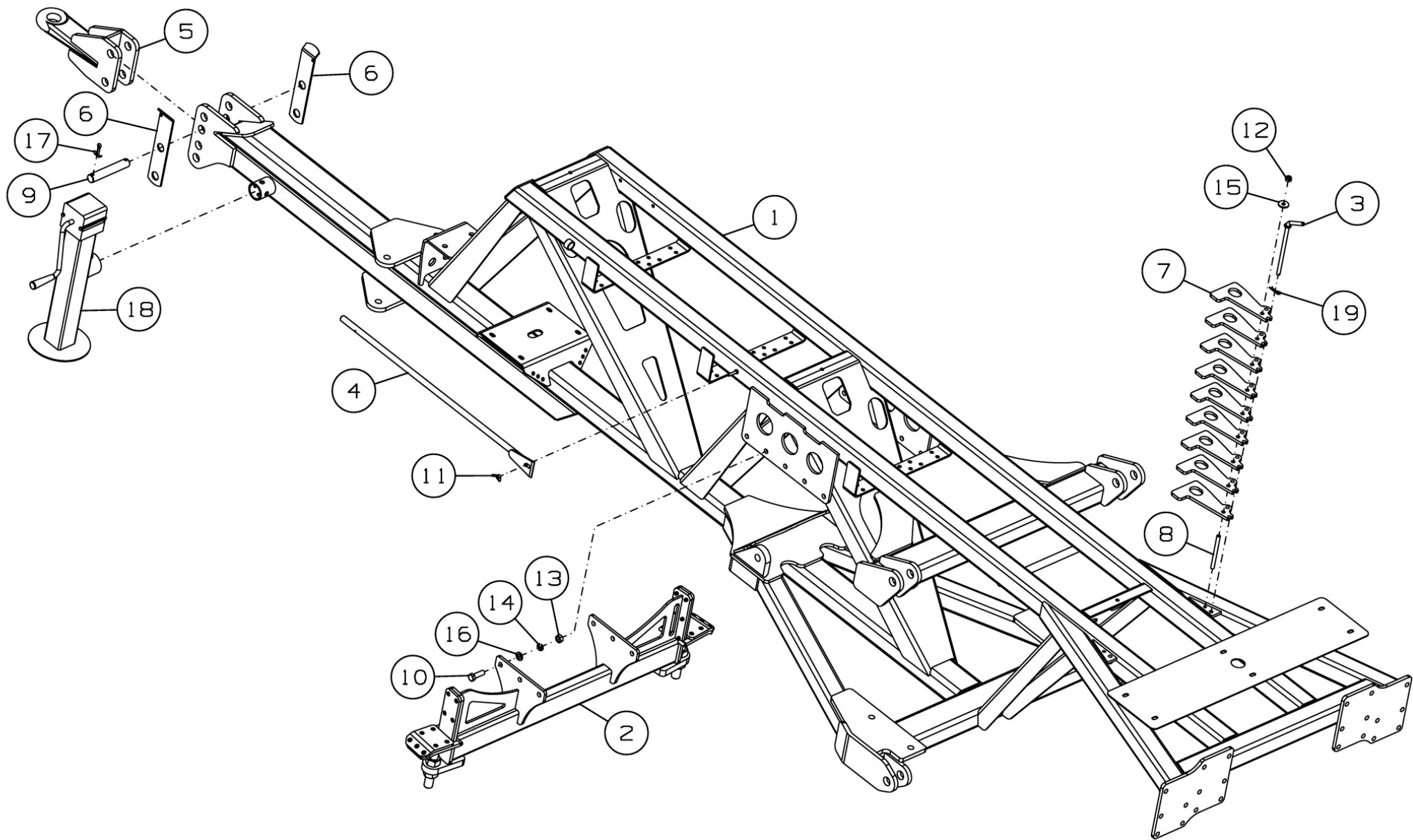


Рисунок 71 - Сница АР-13.05.000

Сница AP-13.05.000

Номер рисунка	Номер позиции	Обозначение	Наименование сборочных единиц, деталей	Количество, шт.	Примечание
71	1	AP-13.05.100A	Сница	1	
	2	AP-13.05.200	Стойка	1	
	3	AP-3013.05.130	Палец	2	
	4	ДХ-1080.05.210	Чистик	1	
	5	К-082.05.110	Прицеп	1	
	6	AP-13.05.405	Фиксатор	2	
	7	AP-13.05.407	Стоп-сегмент	20	
	8	AP-3000.05.601	Шпилька М12	2	
	9	AP-13.05.601	Ось	2	
	10		Болт М16-6gx50.88.35.019 ГОСТ 7798-70	6	
	11		Гайка М8 DIN 315	2	
	12		Гайка М12 DIN 985	2	
	13		Гайка М16-6Н.6.019 ГОСТ 5915-70	6	
	14		Шайба 16Т 65Г 019 ГОСТ 6402-70	6	
	15		Шайба С.12.01.019 ГОСТ 6958-78	2	
	16		Шайба С.16.01.019 ГОСТ 11371-78	6	
	17		Шплинт 8x50.019 ГОСТ 397-79	4	
	18		Домкрат DG706Z/2 "Simol"	1	
	19		Шплинт 2.2.8x40.019 ОСТ 23.2.2-79	2	

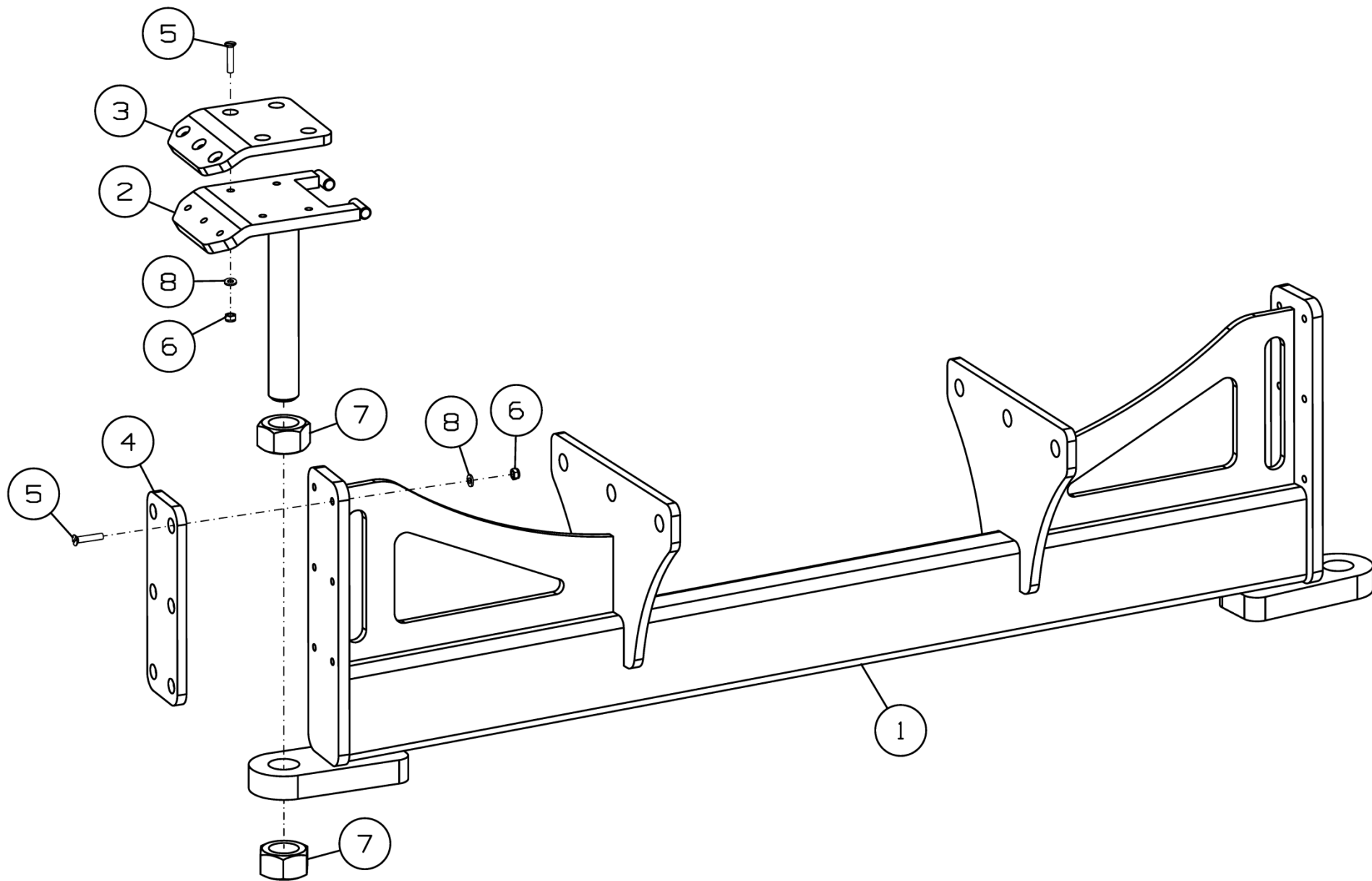


Рисунок 72 - Стойка AP-13.05.200

Стойка AP-13.05.200

Номер рисунка	Номер позиции	Обозначение	Наименование сборочных единиц, деталей	Количество, шт.	Примечание
72	1	AP-13.05.210	Стойка	1	
	2	AP-13.05.230	Опора	2	
	3	AP-13.05.001A	Накладка	2	
	4	AP-13.05.002A	Накладка	2	
	5		Винт М6-6gx25.88.019 ГОСТ 17475-80	26	
	6		Гайка М6 DIN 985	26	
	7		Гайка М30-6Н.6.019 ГОСТ 5915-70	4	
	8		Шайба С.6.01.019 ГОСТ 11371-78	26	

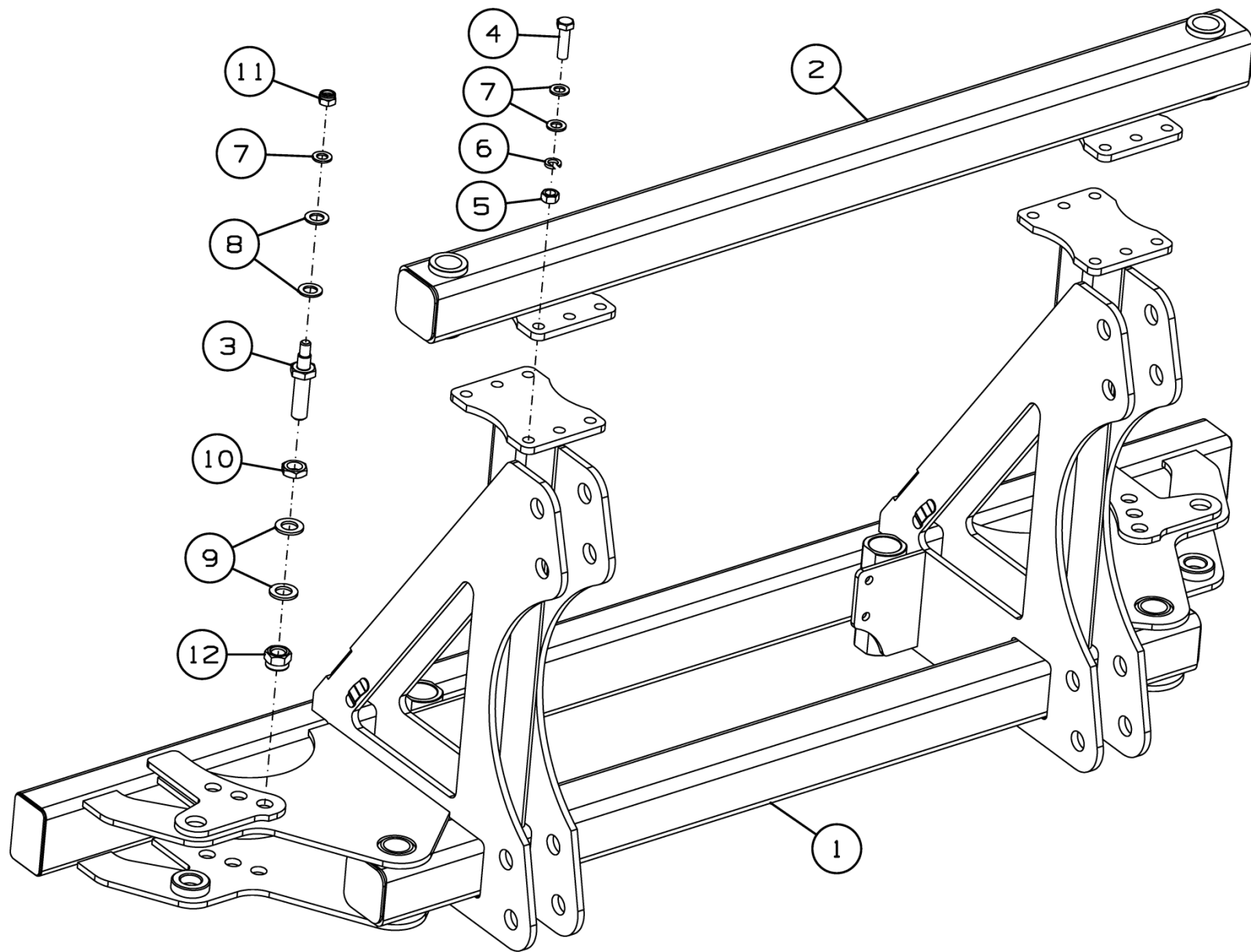


Рисунок 73 - Рама центральная AP-21.01.000

Рама центральная АР-21.01.000

Номер рисунка	Номер позиции	Обозначение	Наименование сборочных единиц, деталей	Количество, шт.	Примечание
73	1	АР-21.01.100	Рама	1	
	2	АР-3000.01.110	Брус верхний	1	
	3	АР-3000.01.601А	Ось	2	
	4		Болт М16-6gx55.88.35.019 ГОСТ 7798-70	12	
	5		Гайка М16-6Н.6.019 ГОСТ 5915-70	12	
	6		Шайба 16Т 65Г 019 ГОСТ 6402-70	12	
	7		Шайба С.16.01.019 ГОСТ 11371-78	26	
	8		Шайба С.20.01.019 ГОСТ 11371-78	4	
	9		Шайба С.24.01.019 ГОСТ 11371-78	4	
	10		Гайка М24.4 Zinc DIN 439	2	
	11		Гайка М16 DIN 985	2	
	12		Гайка М24 DIN 985	2	

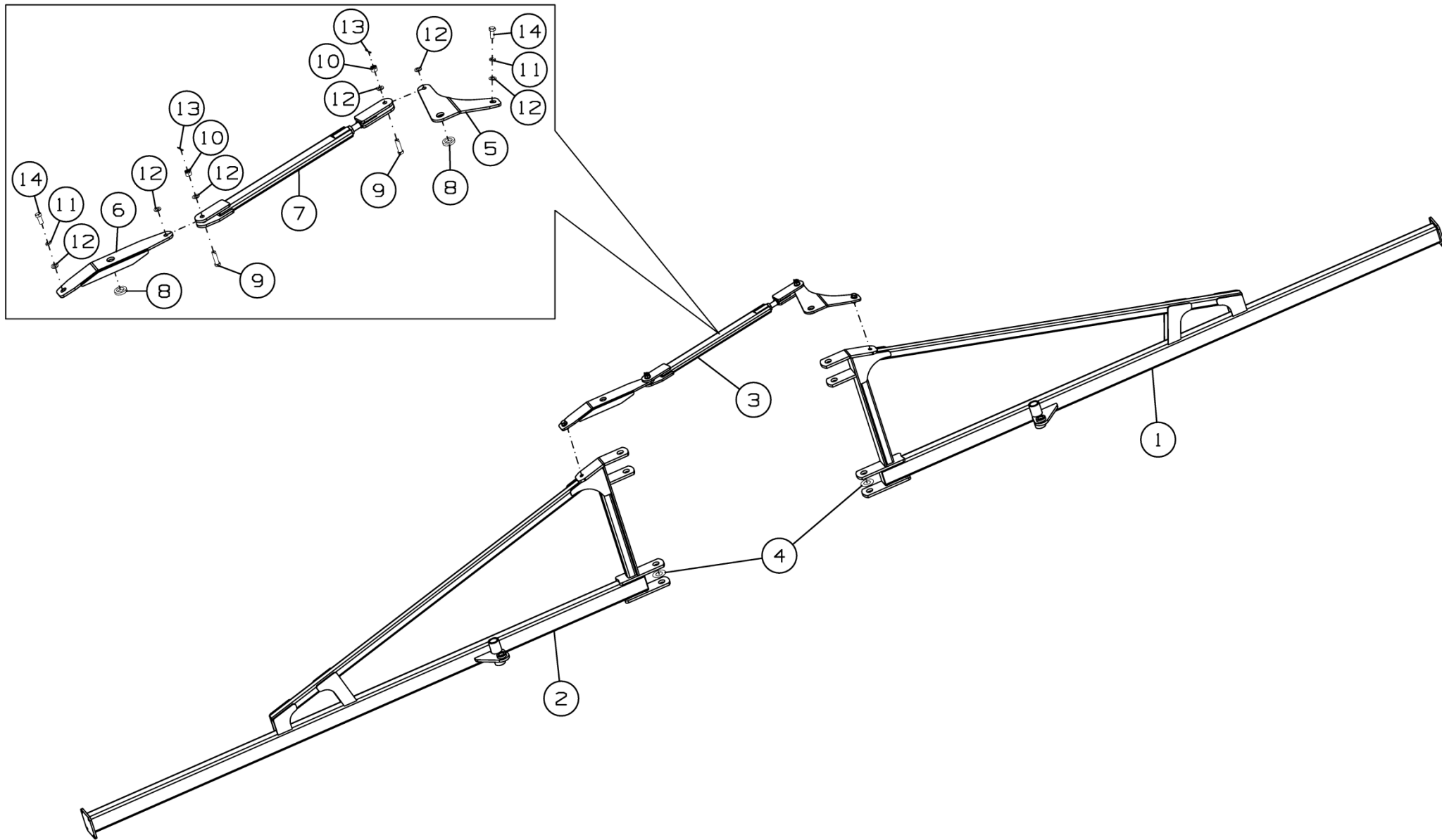


Рисунок 74 - Установка крыльев AP-3000.02.000

Установка крыльев AP-3000.02.000

Номер рисунка	Номер позиции	Обозначение	Наименование сборочных единиц, деталей	Количество, шт.	Примечание
74	1	AP-3000.02.100B	Крыло	1	
	2	AP-3000.02.100B-01	Крыло	1	
	3	AP-3000.02.200A	Механизм синхронизации	1	
	4	AP-3000.02.415	Шайба	2	
	5	AP-3000.02.210	Проушина правая	1	
	6	AP-3000.02.220	Проушина левая	1	
	7	AP-3000.02.240	Тяга	1	
	8	AP-3000.02.421	Шайба	2	
	9	AP-3000.02.601	Ось	2	
	10		Гайка M20-6H.5.019 ГОСТ 5918-73	2	
	11		Шайба 20Т 65Г 019 ГОСТ 6402-70	2	
	12		Шайба С.20.01.019 ГОСТ 11371-78	6	
	13		Шплинт 4x40.019 ГОСТ 397-79	2	
	14		Болт M20x45.88.Zinc DIN 933	2	

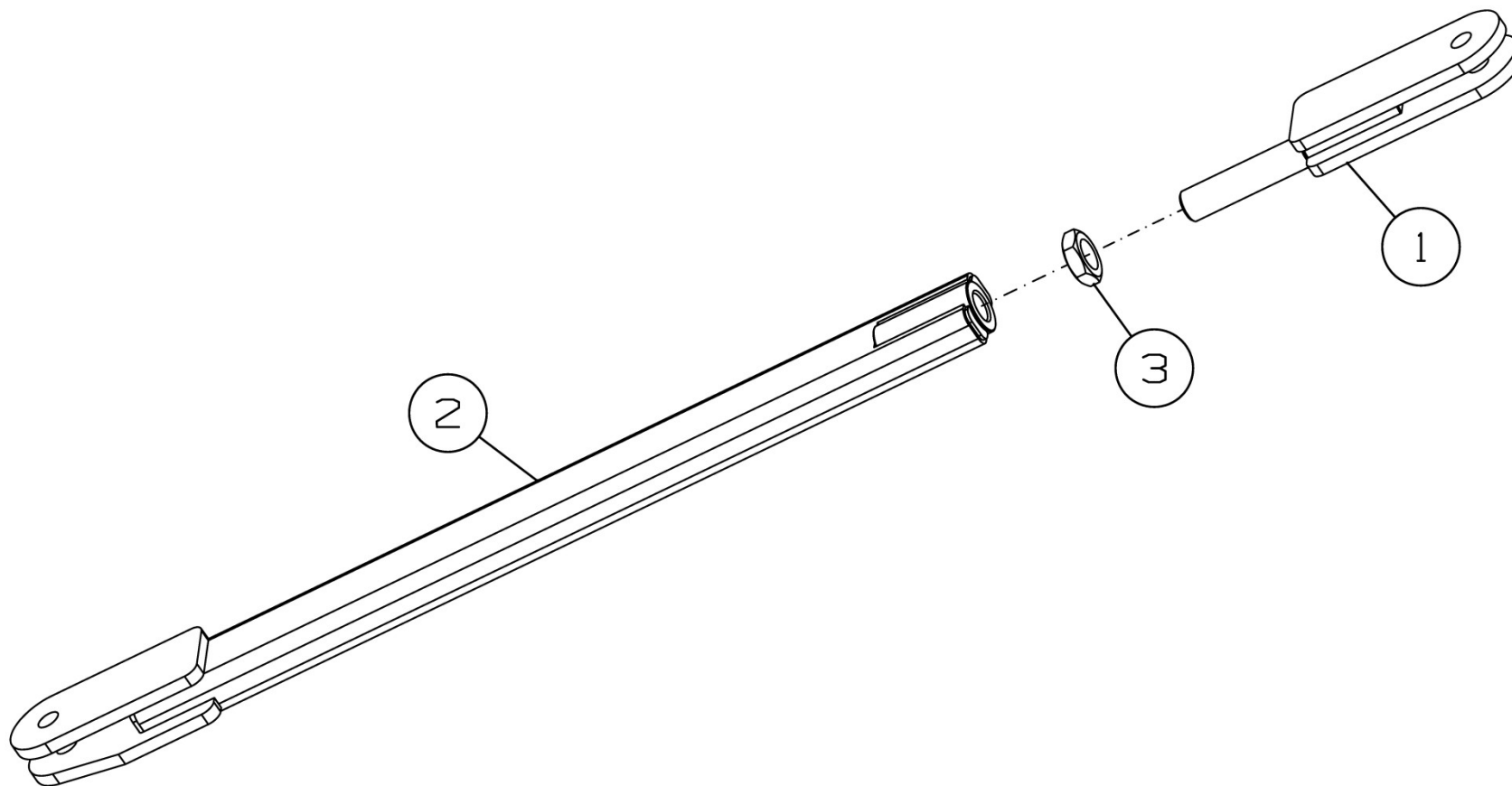


Рисунок 75 - Тяга AP-3000.02.240

Тяга AP-3000.02.240

Номер рисунка	Номер позиции	Обозначение	Наименование сборочных единиц, деталей	Количество, шт.	Примечание
75	1	AP-3000.02.250	Вилка	1	
	2	AP-3000.02.260A	Тяга сварная	1	
	3		Гайка M30x2.04 Zinc DIN 439	1	

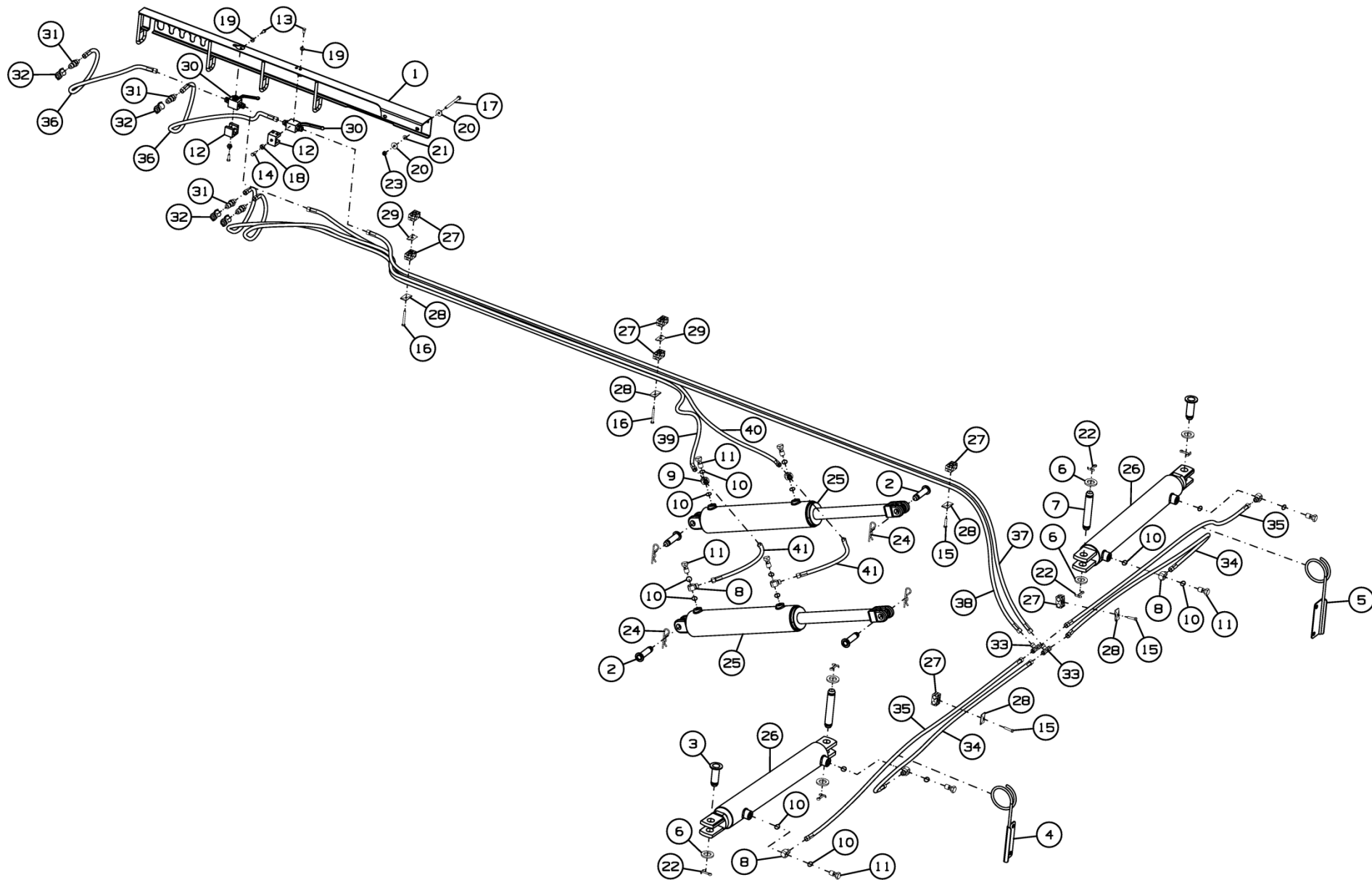


Рисунок 76 - Установка гидрооборудования AP-3000.12.000Б

Установка гидрооборудования AP-3000.12.000Б

Номер рисунка	Номер позиции	Обозначение	Наименование сборочных единиц, деталей	Количество, шт.	Примечание
76	1	AP-3000.12.010B	Консоль	1	
	2	БВ-061.32.020	Палец	4	
	3	ДХ-1080.12.080	Палец	2	
	4	AP-3000.12.020A	Гусак	1	
	5	AP-3000.12.020A-01	Гусак	1	
	6	ДХ-1080.12.401	Шайба	6	
	7	ДХ-1080.12.601	Ось	2	
	8	К-183.12.601	Штуцер накидной	6	
	9	К-183.12.602	Штуцер накидной	2	
	10	Н.036.28.004	Шайба	16	
	11	ППР-150.09.02.602	Болт специальный	8	
	12	AP-3000.12.611	Корпус крана	2	
	13		Болт М8-6gx20.88.35.019 ГОСТ 7798-70	4	
	14		Болт М8-6gx25.88.35.019 ГОСТ 7798-70	2	
	15		Болт М8-6gx40.88.35.019 ГОСТ 7798-70	3	
	16		Болт М8-6gx70.88.35.019 ГОСТ 7798-70	2	
	17		Болт М10-6gx110.88.019(S16) ГОСТ 7798-70	2	
	18		Гайка М8-6Н.6.019 ГОСТ 5915-70	2	
	19		Шайба 8Т 65Г 019 ГОСТ 6402-70	4	
	20		Шайба С 10.01.019 ГОСТ 6958-78	4	
	21		Шайба С.10.01.019 ГОСТ 11371-78	2	
	22		Шплинт 8x50.019 ГОСТ 397-79	6	
	23		Гайка М10 DIN 985	2	
	24		Шплинт 2.5x90.019 ОСТ 23.2.2-79	4	
	25		Гидроцилиндр ЦГ-100.50x400.01	2	
	26	ЕДГЦ 85.45.610.933ВК	Гидроцилиндр (85x45x610)	2	
	27		Корпус зажима 218/18-PP-H	7	Stauff

Установка гидрооборудования AP-3000.12.000Б

Номер рисунка	Номер позиции	Обозначение	Наименование сборочных единиц, деталей	Количество, шт.	Примечание
76	28		Накладка GD-2D-W3	5	Stauff
	29		Пластина предохранительная SIV-2-3D-W3	2	Stauff
	30		Кран шаровой BBV-2-12S-8001-M	2	Stauff
	31		HP10-2-X0041 Полумуфта БРС (вилка)	4	Stauff
	32		HP10-0-RT004 Колпачок для вилки (папы БРС)	4	Stauff
	33		Тройник FI-T-12S-W3 (M20x1,5)	2	Stauff
	34		РВД 10.113.113.0.28/112.1850 ТУ 4791-001-24263187-2002	2	
	35		РВД 10.113.113.0.28/112.2500 ТУ 4791-001-24263187-2002	2	
	36		РВД 10.113.113.0.28/112.3850 ТУ 4791-001-24263187-2002	2	
	37		РВД 10.113.113.0.28/112.4500 ТУ 4791-001-24263187-2002	1	
	38		РВД 10.113.113.0.28/112.8300 ТУ 4791-001-24263187-2002	1	
	39		РВД 10.113.123.0.28/112.8300 ТУ 4791-001-24263187-2002	1	
	40		РВД 10.113.123.0.28/112.3850 ТУ 4791-001-24263187-2002	1	
	41		РВД 10.113.113.0.28/112.500 ТУ 4791-001-24263187-2002	2	
	*		Хомут кабельный 3,6x350	100	
	*		Хомут кабельный красный 3x100 мм	11	
*		Хомут кабельный синий 3x100 мм	22		
*		HP10-1-X0041 Полумуфта БРС (розетка)	4	Stauff	
*		HP10-9-RT004 Заглушка для розетки (мамы БРС)	4	Stauff	

*позиция на рисунке не показана

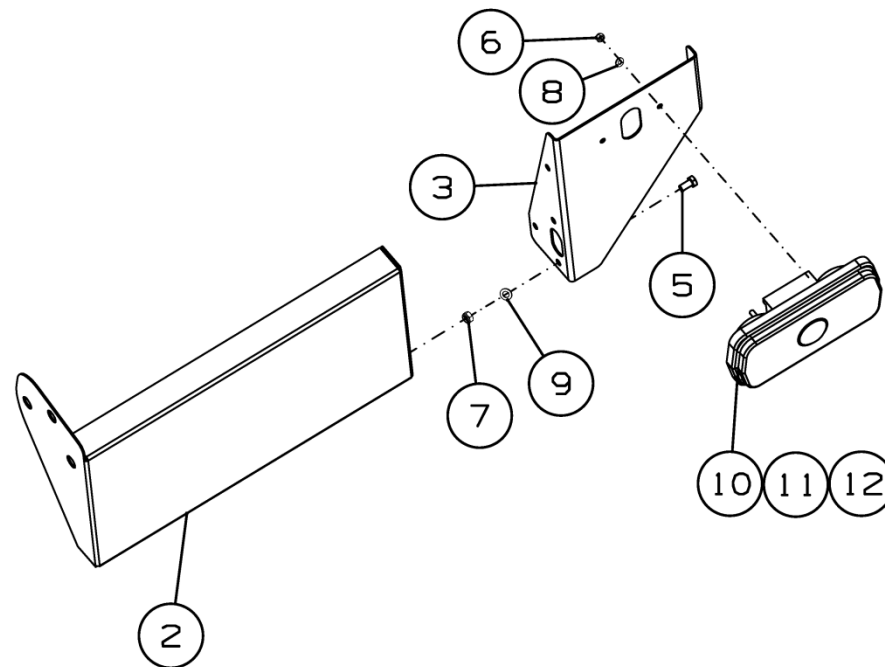
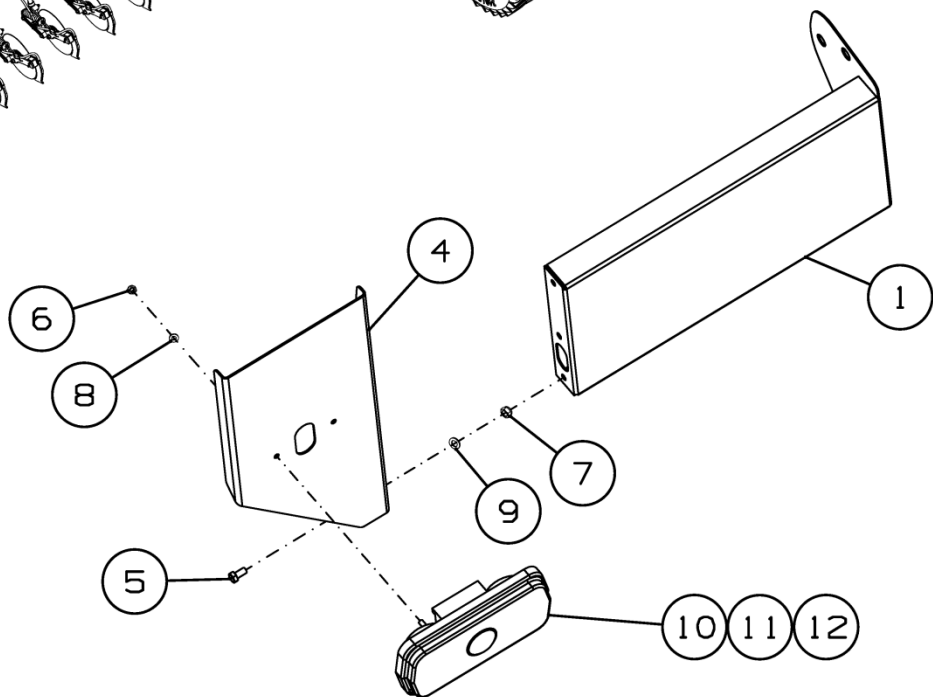
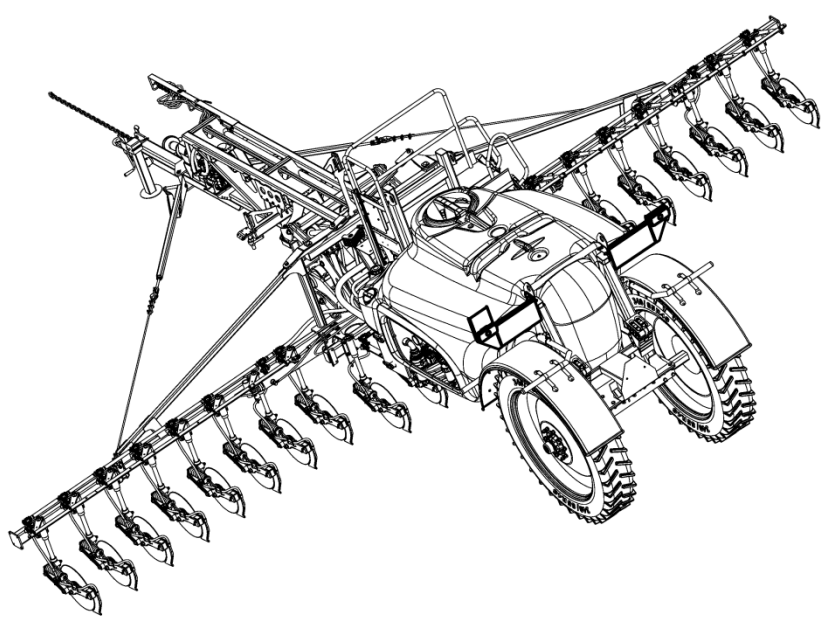


Рисунок 77 - Установка электрооборудования АР-13.11.000

Установка электрооборудования АР-13.11.000

Номер рисунка	Номер позиции	Обозначение	Наименование сборочных единиц, деталей	Количество, шт.	Примечание
77	1	АР-13.11.401А	Кронштейн фары	1	
	2	АР-13.11.401А-01	Кронштейн фары	1	
	3	АР-3000.11.402А	Кронштейн фонарей	1	
	4	АР-3000.11.403А	Кронштейн фонарей	1	
	5		Болт М8-6gx16.88.35.019 ГОСТ 7798-70	6	
	6		Гайка М6 DIN 985	4	
	7		Гайка М8 DIN 985	6	
	8		Шайба С.6.01.019 ГОСТ 11371-78	4	
	9		Шайба С.8.01.019 ГОСТ 11371-78	6	
	10		Фонарь задний ФП132АБ-04 Код ОКП 45 7372 0485 ТУ 37.458.083-2002	2	
	11		Лампа А12-21-3 ГОСТ 2023.1-88	4	
	12		Лампа А12-10 ГОСТ 2023.1-88	2	
	*	АР-3000.11.100	Жгут А	1	
	*		Кабельная стяжка КСУ 9x360	40	

*позиция на рисунке не показана

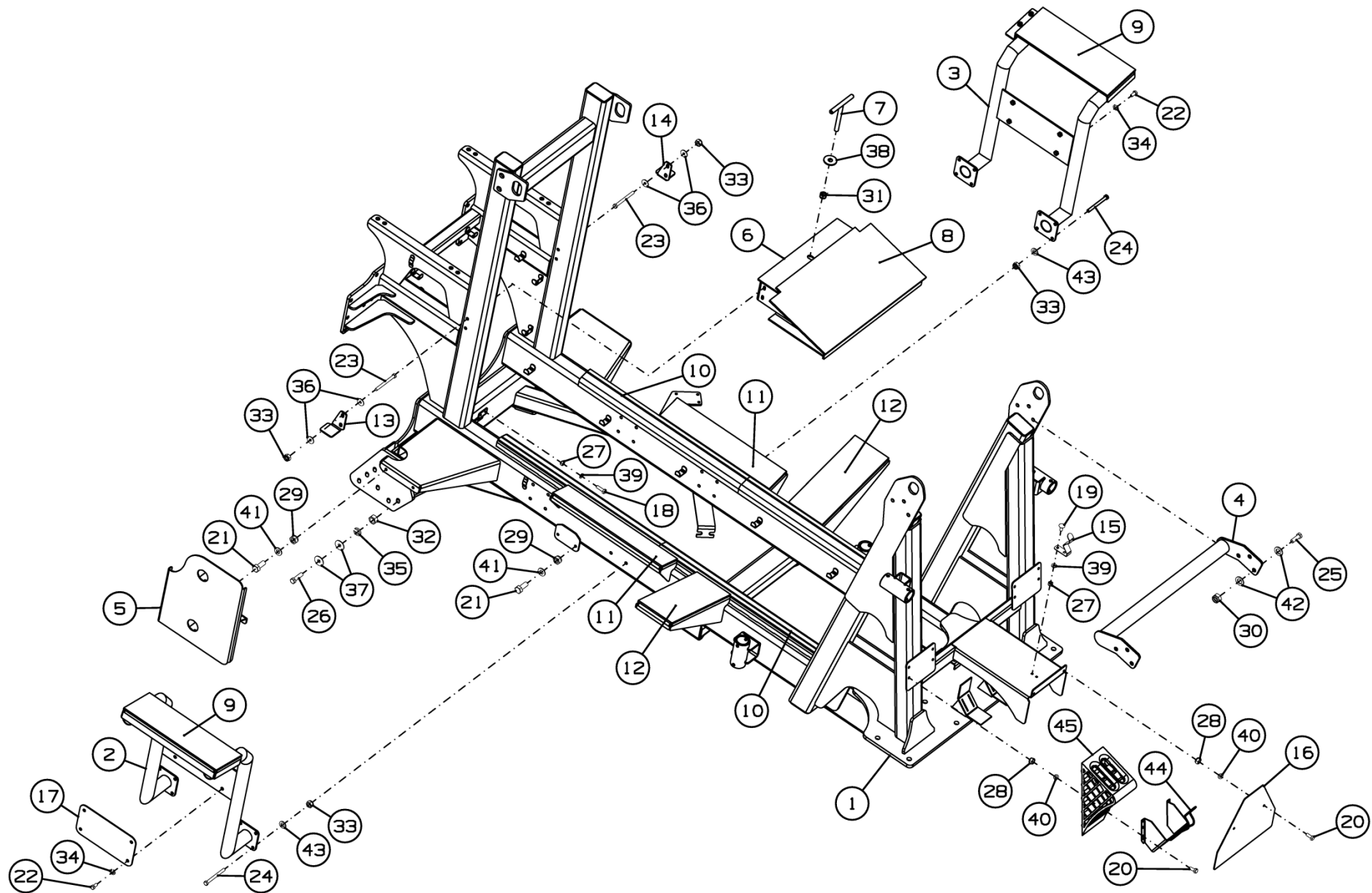


Рисунок 78 - Рама бака AP-13.21.000

Рама бака АР-13.21.000

Номер рисунка	Номер позиции	Обозначение	Наименование сборочных единиц, деталей	Количество, шт.	Примечание
78	1	АР-13.21.010А	Рама сварная	1	
	2	АР-13.21.050А	Кронштейн левый	1	
	3	АР-13.21.060А	Кронштейн правый	1	
	4	АР-13.21.070	Перемычка	1	
	5	АР-13.21.080	Панель кранов	1	
	6	АР-13.21.110А	Опора бака	1	
	7	ОП-4000-36.10.870	Стяжка	1	
	8	АР-13.21.002	Прокладка	1	
	9	АР-13.21.003	Прокладка	2	
	10	АР-13.21.004А	Прокладка	4	
	11	АР-13.21.005	Прокладка	2	
	12	АР-13.21.006	Прокладка	2	
	13	АР-13.21.444А	Прижим	1	
	14	АР-13.21.444А-01	Прижим	1	
	15	АР-13.21.445А	Клипса	1	
	16	К-082.00.404	Пластина	1	
	17	ОП-4000-36.00.414	Пластина	1	
	18		Болт М6-6gx20.88.35.019 ГОСТ 7798-70	2	
	19		Болт М6-6gx16.46.019 ГОСТ 7802-81	2	
	20		Болт М8-6gx20.88.35.019 ГОСТ 7798-70	10	
	21		Болт М10-6gx25.88.35.019 ГОСТ 7798-70	4	
	22		Болт М12-6gx35.88.35.019 ГОСТ 7798-70	8	
	23		Болт М12-6gx120.109.40Х.019 ГОСТ 7798-70	4	
	24		Болт М12-6gx130.88.35.019 ГОСТ 7798-70	16	
	25		Болт М16-6gx50.88.35.019 ГОСТ 7798-70	6	
	26		Болт М16-6gx60.88.35.019 ГОСТ 7798-70	12	
	27		Гайка М6 DIN 985	4	

Рама бака АР-13.21.000

Номер рисунка	Номер позиции	Обозначение	Наименование сборочных единиц, деталей	Количество, шт.	Примечание
78	28		Гайка М8 DIN 985	10	
	29		Гайка М10 DIN 985	4	
	30		Гайка М16 DIN 985	6	
	31		Гайка М18 DIN 985	1	
	32		Гайка М16-6Н.6.019 ГОСТ 5915-70	12	
	33		Гайка М12 DIN 985	20	
	34		Шайба 12Т 65Г 019 ГОСТ 6402-70	8	
	35		Шайба 16Т 65Г 019 ГОСТ 6402-70	12	
	36		Шайба С 12.01.019 ГОСТ 6958-78	8	
	37		Шайба С 16.01.019 ГОСТ 6958-78	24	
	38		Шайба С 18.06.019 ГОСТ 6958-78	1	
	39		Шайба С.6.01.019 ГОСТ 11371-78	4	
	40		Шайба С.8.01.019 ГОСТ 11371-78	10	
	41		Шайба С.10.01.019 ГОСТ 11371-78	4	
	42		Шайба С.16.01.019 ГОСТ 11371-78	12	
	43		Шайба С.12.01.019 ГОСТ 11371-78	16	
	44		Кронштейн для противооткатного упора 200мм, оцинков., без логотипа	2	"Partex"
	45		Упор противооткатный 200мм, пласт.	2	"Partex"

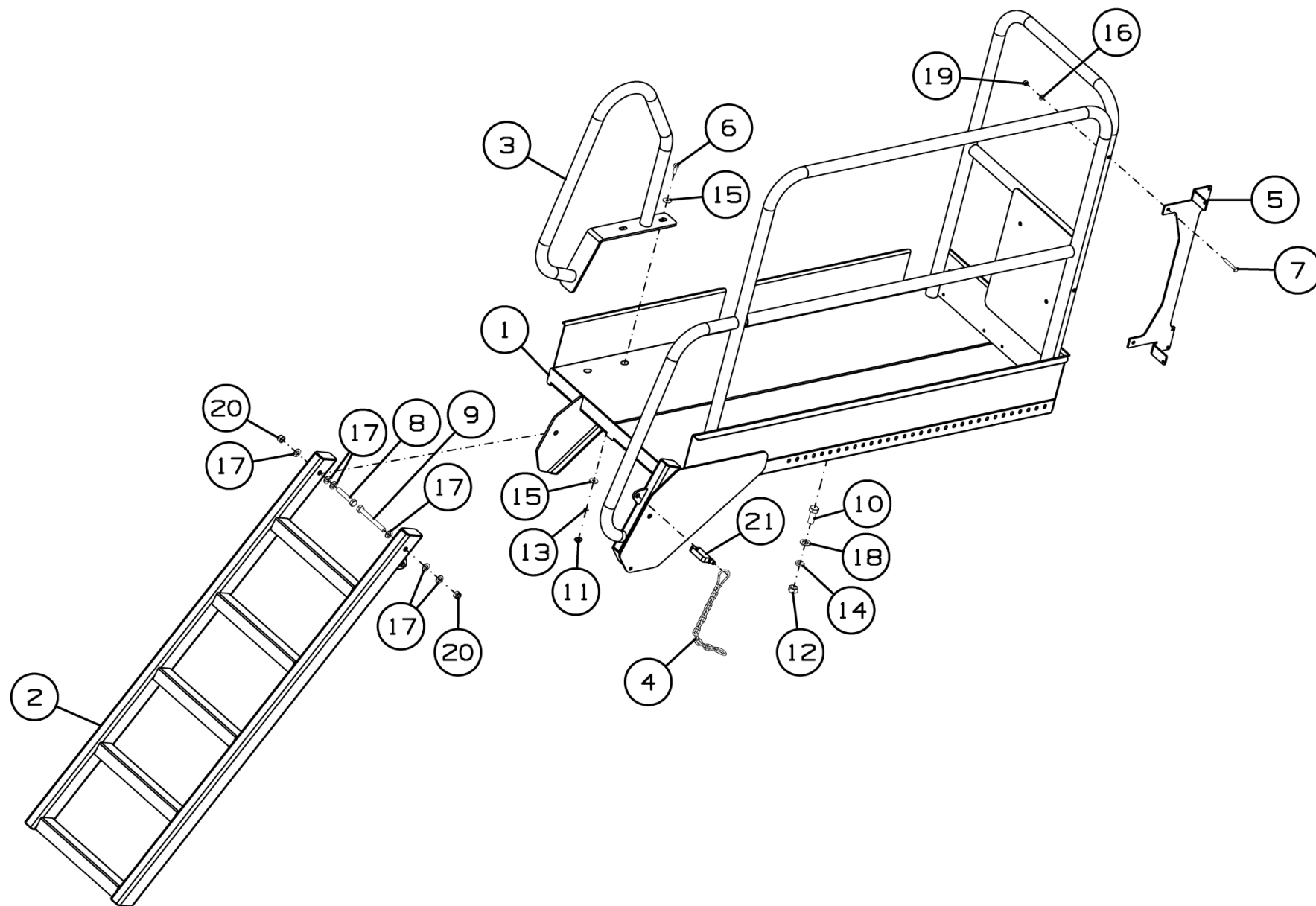


Рисунок 79 - Площадка AP-13.46.000

Площадка АР-13.46.000

Номер рисунка	Номер позиции	Обозначение	Наименование сборочных единиц, деталей	Количество, шт.	Примечание
79	1	АР-13.46.010	Площадка	1	
	2	АР-13.46.200	Лестница	1	
	3	АР-13.46.210	Поручень	1	
	4	АР-13.46.220	Цепь	1	
	5	ОП-6200.01.502	Кронштейн	1	
	6		Болт М8-6gx25.88.35.019 ГОСТ 7798-70	2	
	7		Болт М8-6gx50.88.35.019 ГОСТ 7798-70	2	
	8		Болт М12-6gx70.88.35.019 ГОСТ 7798-70	1	
	9		Болт М12-6gx110.88.35.019 ГОСТ 7798-70	1	
	10		Болт М16-6gx40.88.35.019 ГОСТ 7798-70	4	
	11		Гайка М8-6Н.6.019 ГОСТ 5915-70	2	
	12		Гайка М16-6Н.6.019 ГОСТ 5915-70	4	
	13		Шайба 8Т 65Г 019 ГОСТ 6402-70	2	
	14		Шайба 16Т 65Г 019 ГОСТ 6402-70	4	
	15		Шайба С 8.01.019 ГОСТ 6958-78	4	
	16		Шайба С.8.01.019 ГОСТ 11371-78	2	
	17		Шайба С.12.01.019 ГОСТ 11371-78	6	
	18		Шайба С.16.01.019 ГОСТ 11371-78	4	
	19		Гайка М8 DIN 985	2	
	20		Гайка М12 DIN 985	2	
	21		Болт пружинный Арт.161255	1	

Номерной указатель

Обозначение	Наименование сборочных единиц, деталей	Рисунок
10003	Вилка Т3	48,49
10004	Вилка Т4	23,25,36,37,41,42,45
10005	Вилка Т5	26,34
10006	Вилка Т6	44
10007	Вилка Т7	30,31,38
116313	Изогнутый штуцер для барашковой гайки G3/4" d13	49
116425	Изогнутый штуцер для барашковой гайки G1" d25	45
116640	Изогнутый штуцер d40 для барашковой гайки G1-1/2"	44
116750	Изогнутый штуцер G2" для барашковой гайки d50	29,47,51
118213	Фитинг 1/2" угловой 90° с гайкой; вх.-вых. елочка 11-13 мм.	40
118426	Фитинг угловой проходной с гайкой G1" d 26-29	33,4
139044	Тройник внутренний Т4	23,25,37,42
139055	Тройник Т5 внутренний	26
139077	Тройник Т7	38
159055	Крестовина Т5 F	26,34
219035	Навертываемый фитинг G1/4"	48
219140	Заглушка Т4 наружная	23
219350	Фитинг манометра Т5 наружный	34
220070	Патрубок сливной G2"	51
259134	Переходной ниппель Т3 наружный - Т4 наружный	23,25
259155	Ниппель прямой с наружным соединением Т5-Т5	26,34
300130	Фильтр для крышки d425	40
300304	Фильтр для крышки d140	28
350401	Кольцо крышки d140	28
356060	Крышка емкости d425	40
441235	Модульный регулятор с внутренними соединениями Т3; 8 позиций дроссель 0,8-3 мм; давление 1	23,25
504203	Лабиринтный дыхательный клапан G1"	43
1032750	Прямой штуцер с наружной резьбой G2" d 50	54,55
1090750	Прямой штуцер d50 Т7 внутренний	31
1091313	Прямой штуцер d13 Т3 наружный	23,25
1091413	Прямой штуцер d13 Т4 наружный	37,42
1091425	Прямой штуцер d 25 Т4 наружный	23,25,37

Продолжение номерного указателя

Обозначение	Наименование сборочных единиц, деталей	Рисунок
1091525	Фитинг прямой T5 D25 наружный	26
1091750	Прямой штуцер d50 T7 наружный	38
1132640	Изогнутый штуцер с наружной резьбой G 1 1/2" d40	46
1190313	Изогнутый штуцер d13 T3 внутренний	49
1190413	Изогнутый штуцер d13 T4 внутренний	36,41
1190425	Изогнутый штуцер d25 T4 внутренний	36,45
1190640	Изогнутый штуцер d40 T6 внутренний	44
1190750	Изогнутый штуцер d50 T7 внутренний	30,31
1191425	Изогнутый штуцер d25 T4 наружный	37
1191525	Изогнутый штуцер d25 T5 наружный	26,34
1191750	Изогнутый штуцер d50 T7 наружный	38
2002030	Гайка барашковая G3/4"	49
2002040	Гайка барашковая G1"	45
2002060	Гайка накидная G1-1/2"	44
2002070	Гайка барашковая G2"	29,47,51
2052030	Гайка G3/4"	48,49
2052040	Гайка G1"	41,42,45
2052060	Гайка G 1 1/2"	44,46
2052070	Гайка G2"	47,51
2452097	Переходная втулка	54
2491331	Фитинг проходной с наружной резьбой G3/4" T3 наружный	48,49
2491441	Фитинг проходной с наружной резьбой G1" T4 наружный	41,42,45
2491661	Фитинг проходной с наружной резьбой G 1-1/2" – T6 наружный	44
2502071	Симметричный проходной ниппель G2"	29
3522000	Крышка	28
5042107	Водозабор с антивихревой крышкой G2"	47
8001151	Прямой штуцер с наружной резьбой G1/2" d13	50,52
8019151	Уголок с внутренней резьбой G1/2"	50,52
8026151	Тройник с внутренней резьбой G 1/2"	50
8056151	Ниппель G1/2"	50
8178008	Крышка емкости для мытья рук D80 с клапаном	32
8185007	Вращающаяся распылительная головка: вх. Г 1" на 360° Тесомес	41,42
8201012	Смеситель поворачиваемый гидравлический d5	50,52
8212011	Механический уровневый индикатор GeoDry высота 1500мм	12
8365001	Кран для мытья рук 3/4; 18 мм	32

Продолжение номерного указателя

Обозначение	Наименование сборочных единиц, деталей	Рисунок
45515107	2-х ходовой шар. Затвор с переходником G2" F DN 50	55
467180001	Компьютер BRAVO 180S; комплект: байонетный кронштейн крепления, питающий кабель 3 м, разъём для кабеля, соединительный кабель 6 м, индуктивный датчик скорости с кабелем 5 м	12
18107H	Заглушка Camlock d50 внутренний	30,55
18107L	Адаптер Camlock d50 наружный – T7 внутренний	30
18107C	Прямой штуцер d50 Camlock d50 внутренний	54
18109D	БРС муфта CamLock 3" – вход внутренняя резьба G3"; серия D	54
32621M35	Фильтр линейный самоочищающийся, вход T5 M – выход T5 F; 20 Бар; 210 л/мин, 80 меш	34
350460.020	Уплотнительное кольцо для крышки d425	40
352000.020	Уплотнительное кольцо для крышки d140	28
44.08.52	Диск колесный W8x44 (с максимальной нагрузкой 39.22 кN (4000кгс) при скорости 10 км)	11
45524444A	Кран 3-х ходовой 1"; T4 наружная; поток ON/OFF; рычаг с насадкой; болтовое соединение TYPE 1	36
45524447A	3-х ходовой затвор T7 поток ON/OFF	30,31
46211A4A5B5	Расходомер электромагнитный "ORION 2", вход T5 M – выход T5 F; 10-200 л/мин, 20 Бар	34
466 113.004	Датчик уровня, сигнал 4-20 мА, подсоединение 1/4" BSP наружная резьба, кабель длиной 1 м, высота цистерны – до 4м	48
466 113.200	Датчик давления 0-20 Бар, сигнал 4-20 мА, соединение 1/4 дюйма BSP M, кабель длиной 10 см	34
466553.220	Кабель-удлинитель для датчиков длиной 3 м	12
467305.110	Удлинитель соединительного кабеля клапанов и датчиков компьютера BRAVO 180S, 3/5 секций, длина 3 метра	12

Продолжение номерного указателя

Обозначение	Наименование сборочных единиц, деталей	Рисунок
864 52U50	Главный клапан управления 20 Бар, 200 л/мин, вход d25 мм, байпас d40 мм (464 402.A43), в сборе с эл. клапаном 20 Бар, 200 л/мин, байпас выход елочка d25 мм, выход Т5 F	34
9190525E	Манометр 0-2/25 Бар; вх. снизу G1/4"; корпус нерж. D100 (4 цвета)	34
BPS-260	Насос мембранно-поршневой, мембраны VITON	60
G 11017	Кольцо уплотнительное T7	38
G 11054	Кольцо уплотнительное T4	23,25,37,41,42, 45
G 11058	Кольцо уплотнительное T3	23,25
G00001018	Кольцо уплотнительное 20,24x2,62	50,52
G00002037	Прокладка крышки D80	32
G10031	Кольцо уплотнительное G3/4"	49
G10041	Кольцо уплотнительное G1/2"	45
G10061	Кольцо уплотнительное G1-1/2"	44
G10071	Кольцо уплотнительное G2"	29,47,51
G10073	Кольцо уплотнительное G2"	54,55
G10092	Уплотнительное кольцо для фитинга G3"	54
G11023	Кольцо уплотнительное T6	44
G11058	Уплотнительное кольцо T3	48,49
G11063	Кольцо уплотнительное T5	26,34
G11068	Кольцо уплотнительное G3/8"	48
G40004	Прокладка для наружной резьбы G1"	41,42,43,45
G40006	Прокладка для проходной наружной резьбы G 1-1/2"	44
G40007	Прокладка для наружной резьбы G2"	29,47,51
G40012	Прокладка для штуцера с плоским гнездом G 1/2"	40
G40015	Прокладка для наружной резьбы G3/4"	48,49
SAHW65	Емкость для мытья рук 25 л	32
ZETA 260 TS 2C	Насос мембранно-поршневой, мембраны GREENTECH	60
AP.3013.10.160	Тяга	70
AP-13.00.010-01	Рамная конструкция	1,2
AP-13.00.020	Тяга нижняя	1,2
AP-13.00.020-01	Тяга нижняя	1,2
AP-13.00.030	Установка тросов	62,63
AP-13.00.403	Проставка	60
AP-13.00.404	Кожух	60
AP-13.05.000	Сница	62,63

Продолжение номерного указателя

Обозначение	Наименование сборочных единиц, деталей	Рисунок
AP-13.05.001A	Накладка	72
AP-13.05.002A	Накладка	72
AP-13.05.100A	Сница	71
AP-13.05.200	Стойка	71
AP-13.05.210	Стойка	72
AP-13.05.230	Опора	72
AP-13.05.405	Фиксатор	71
AP-13.05.407	Стоп-сегмент	71
AP-13.05.601	Ось	71
AP-13.08.070	Мост сварной	10
AP-13.08.080	Мост	10
AP-13.08.090	Полуось	10
AP-13.08.100	Установка брызговиков	1,2
AP-13.10.001Б	Емкость основная	40
AP-13.10.002	Емкость промывочная	28
AP-13.10.003	Шланг	40
AP-13.10.003-01	Шланг	40
AP-13.10.003-02	Шланг	13,14,15,40
AP-13.10.004-01	Шланг	27
AP-13.10.004-02	Шланг	27,4
AP-13.10.004-03	Шланг	13,14,15
AP-13.10.004-04	Шланг	33
AP-13.10.004-05	Шланг	33
AP-13.10.004-06	Шланг	33
AP-13.10.005	Шланг	27,4
AP-13.10.006Б	Бокс	33
AP-13.10.007	Шланг	54,6
AP-13.10.007-01	Шланг	27
AP-13.10.007-02	Шланг	27
AP-13.10.007-03	Шланг	27
AP-13.10.007-04	Шланг	27,53
AP-13.10.008	Шланг	13,14,15
AP-13.10.008-01	Шланг	27
AP-13.10.009-02	Шланг	13,14,15
AP-13.10.009-03	Шланг	60
AP-13.10.100Б	Основная емкость в сборе	27
AP-13.10.1030	Фитинг центральный	24
AP-13.10.1050	Установка насоса	12
AP-13.10.1060	Установка насоса	12
AP-13.10.110	Форсунка промывки бака	40
AP-13.10.120	Форсунка промывки бака	40
AP-13.10.130	Сливной патрубок	28
AP-13.10.140	Дыхательный клапан	40

Продолжение номерного указателя

Обозначение	Наименование сборочных единиц, деталей	Рисунок
AP-13.10.150	Байпас главного клапана	40
AP-13.10.160	Байпас 1"	40
AP-13.10.170	Штуцер 1-1/2"	40
AP-13.10.180	Штуцер забора воды	40
AP-13.10.190	Датчик уровня	40
AP-13.10.210	Байпас 1/2"	40
AP-13.10.300	Емкость промывочная в сборе	27
AP-13.10.320	Дроссель в сборе	16,17,19,20,24
AP-13.10.330A	Дроссель в сборе	13,14,15
AP-13.10.370A	Дроссель в сборе	13,14,15
AP-13.10.401	Кронштейн	18,4
AP-13.10.412	Кронштейн	21
AP-13.10.414	Кронштейн	22
AP-13.10.417	Кронштейн	5,6,9
AP-13.10.422	Кронштейн	24
AP-13.10.430	Дроссель в сборе	18,21,22
AP-13.10.430-01	Дроссель в сборе	18
AP-13.10.440	Кран забора воды	27
AP-13.10.450	Кран наполнения емкостей	27
AP-13.10.453A	Кронштейн	33
AP-13.10.454	Кронштейн	37
AP-13.10.550	Емкость для мытья рук	27
AP-13.10.600	Система вылива емкостей	12
AP-13.10.660	Гидромешалка в сборе	40
AP-13.10.700	Установка слива	12
AP-13.10.710	Шланг заправки-слива	53
AP-13.10.760	Тройник и дроссель в сборе	13,14,15
AP-13.10.800	Установка контроллера	12
AP-13.10.900Б	Бокс аппаратуры в сборе	27
AP-13.10.910	Блок управления	33
AP-13.10.930	Фильтр в сборе	33
AP-13.10.940	Кран промывки емкости	33
AP-13.10.960	Тройник 25x13x25 в сборе	33
AP-13.10.970A	Кронштейн	33
AP-13.10.980	Тройник	27
AP-13.11.000	Установка электрооборудования	1,2
AP-13.11.200-01	Установка датчика оборотов ВОМ	12
AP-13.11.210-01	Датчик оборотов ВОМ	56
AP-13.11.220	Флажок оборотов ВОМ	56
AP-13.11.300	Установка датчика положения крыльев	12
AP-13.11.401A	Кронштейн фары	77
AP-13.11.401A-01	Кронштейн фары	77
AP-13.11.404A-01	Кронштейн датчика ВОМ	58

Продолжение номерного указателя

Обозначение	Наименование сборочных единиц, деталей	Рисунок
AP-13.11.405	Кожух	56
AP-13.11.407	Кронштейн	59
AP-13.11.601	Втулка флажка	57
AP-13.21.000	Рама бака	1,2
AP-13.21.002	Прокладка	78
AP-13.21.003	Прокладка	78
AP-13.21.004A	Прокладка	78
AP-13.21.005	Прокладка	78
AP-13.21.006	Прокладка	78
AP-13.21.010A	Рама сварная	78
AP-13.21.050A	Кронштейн левый	78
AP-13.21.060A	Кронштейн правый	78
AP-13.21.070	Перемычка	78
AP-13.21.080	Панель кранов	78
AP-13.21.110A	Опора бака	78
AP-13.21.444A	Прижим	78
AP-13.21.444A-01	Прижим	78
AP-13.21.445A	Клипса	78
AP-13.46.000	Площадка	1,2
AP-13.46.010	Площадка	79
AP-13.46.200	Лестница	79
AP-13.46.210	Поручень	79
AP-13.46.220	Цепь	27,53,79
AP-21.01.000	Рама центральная	62,63
AP-21.01.100	Рама	73
AP-21.03.000	Установка рабочих органов	1,2
AP-21.03.110	Колтер	3
AP-21.03.110-01	Колтер	3
AP-21.03.120	Сошник	4
AP-21.03.120-01	Сошник	4
AP-21.03.402	Фиксатор	5,6
AP-21.08.000	Шасси	1,2
AP-21.10.000	Система внесения рабочего раствора	1,2
AP-21.10.000-01	Система внесения рабочего раствора	1,2
AP-21.10.001	Шланг	13,14,15
AP-21.10.002-01	Шланг	13,14,15
AP-21.10.002-03	Шланг	13,14,15
AP-21.10.002-05	Шланг	13,14,15
AP-21.10.010	Дроссель в сборе	13,14,15
AP-21.10.020	Дроссель в сборе	13,14,15
AP-21.10.030	Кронштейн	13,14,15
AP-21.10.040	Дроссель в сборе	13,14,15
AP-21.10.040-01	Дроссель в сборе	13,14,15

Продолжение номерного указателя

Обозначение	Наименование сборочных единиц, деталей	Рисунок
AP-21.10.080	Дроссель в сборе	13,14,15
AP-21.10.090	Дроссель в сборе	13,14,15
AP-21.10.401	Кронштейн	16
AP-21.10.402	Кронштейн	17
AP-21.10.405	Кронштейн	19
AP-21.10.405-01	Кронштейн	20
AP-21.10.500A	Система внесения рабочих органов	12
AP-3000.00.020	Трос	64
AP-3000.00.030	Раскос	64
AP-3000.00.030-01	Раскос	64
AP-3000.00.040	Раскос	65
AP-3000.00.050	Тяга	62,63
AP-3000.00.070	Направляющая	65,69
AP-3000.00.070-01	Направляющая	65,69
AP-3000.00.080	Кронштейн	64
AP-3000.00.090	Кронштейн	66
AP-3000.00.110	Палец	62,63
AP-3000.00.110-02	Палец	62,63
AP-3000.00.200	Подвеска рамы	62,63
AP-3000.00.401	Крюк	64
AP-3000.00.401-01	Крюк	64
AP-3000.00.602	Ось	62,63
AP-3000.00.631	Ось	64,65,67,69
AP-3000.00.632	Пружина	64,67
AP-3000.00.634	Хомут	66,68
AP-3000.01.110	Брус верхний	73
AP-3000.01.601A	Ось	73
AP-3000.02.000	Установка крыльев	62,63
AP-3000.02.100B	Крыло	74
AP-3000.02.100B-01	Крыло	74
AP-3000.02.200A	Механизм синхронизации	74
AP-3000.02.210	Проушина правая	74
AP-3000.02.220	Проушина левая	74
AP-3000.02.240	Тяга	74
AP-3000.02.250	Вилка	75
AP-3000.02.260A	Тяга сварная	75
AP-3000.02.415	Шайба	74
AP-3000.02.421	Шайба	74
AP-3000.02.601	Ось	74
AP-3000.03.010	Поводок	3
AP-3000.03.010-01	Поводок	3
AP-3000.03.020	Тяга	3
AP-3000.03.030Б	Тяга	7

Продолжение номерного указателя

Обозначение	Наименование сборочных единиц, деталей	Рисунок
AP-3000.03.040	Вилка	7,65
AP-3000.03.110	Кронштейн	8
AP-3000.03.407	Шайба	4,8
AP-3000.03.408	Шайба	4,8
AP-3000.03.431A	Рычаг	3
AP-3000.03.432A	Кулиса	3
AP-3000.03.602	Болт стопорный	4,8
AP-3000.03.603	Втулка	3
AP-3000.03.631Б	Стойка	4,8
AP-3000.03.808	Упор	4,8
AP-3000.05.601	Шпилька М12	71
AP-3000.11.100	Жгут А	77
AP-3000.11.402А	Кронштейн фонарей	77
AP-3000.11.403А	Кронштейн фонарей	77
AP-3000.12.000Б	Установка гидрооборудования	62,63
AP-3000.12.010В	Консоль	76
AP-3000.12.020А	Гусак	76
AP-3000.12.020А-01	Гусак	76
AP-3000.12.611	Корпус крана	76
AP-3013.00.070	Установка телескопических тяг	62,63
AP-3013.00.080	Кронштейн	67
AP-3013.00.090	Кронштейн	68
AP-3013.00.100	Раскос	67
AP-3013.00.100-01	Раскос	67
AP-3013.00.110	Раскос	69
AP-3013.00.150	Тяга телескопическая	67
AP-3013.00.180	Винт	70
AP-3013.00.602	Палец	62,63
AP-3013.00.614	Палец	67
AP-3013.03.100	Секция	3
AP-3013.03.120	Сошник	8
AP-3013.03.130	Направляющая	5,6,9
AP-3013.03.140	Сошник	5,6,9
AP-3013.03.150	Опора в сборе	5,6,9
AP-3013.03.160	Вставка в сборе	5,6,9
AP-3013.03.201А	Кронштейн	5,6,9
AP-3013.03.201А-01	Кронштейн	5,6
AP-3013.03.202	Рычаг	5,6,9
AP-3013.03.203А	Фиксатор	9
AP-3013.03.403	Рычаг	5,6,9
AP-3013.03.405-01	Подкладка	5,6,9
AP-3013.03.405-02	Подкладка	5,6,9
AP-3013.03.406	Шайба	5,6,9

Продолжение номерного указателя

Обозначение	Наименование сборочных единиц, деталей	Рисунок
АР-3013.03.601	Пружина	5,6,9
АР-3013.03.602	Упор пружины	5,6,9
АР-3013.03.603	Болт	5,6,9
АР-3013.03.603-01	Болт	5,6,9
АР-3013.03.603-02	Болт	5,6,9
АР-3013.03.604	Ось ф16х50	5,6,9
АР-3013.03.605	Болт	5,6,9
АР-3013.05.130	Палец	71
АР-3013.10.009	Трубка	27
АР-3013.10.015	Шланг	27
АР-3013.10.440	Патрубок слива	40
АР-3013.10.450	Кран слива	53
АР-3013.10.550	Кронштейн	53
АР-4032.03.011	Втулка	3
АР-4032.03.050	Упор	3
АР-4032.10.002	Шланг	13,14,15
АР-4032.10.002-04	Шланг	13,14,15
БВ-061.00.201	Корпус подшипника верхний	62,63
БВ-061.00.202	Корпус подшипника нижний	62,63
БВ-061.00.401	Прокладка	62,63
БВ-061.05.150	Цепь	62,63
БВ-061.32.020	Палец	76
БП-00001899	Система управления для линейки аппликаторов-растениепитателей серии АР, базовая комплектация	12
ДХ-1080.05.210	Чистик	71
ДХ-1080.12.080	Палец	76
ДХ-1080.12.401	Шайба	62,63,76
ДХ-1080.12.601	Ось	76
ЕДГЦ 85.45.610.933ВК	Гидроцилиндр (85х45х610)	76
К0526.2183	Замок поворотный с Т-образной ручкой с выступом (К.0523.145х18,5)	39
К-082.00.404	Пластина	78
К-082.05.110	Прицеп	71
К-122.03.602	Скоба	8
К-183.12.601	Штуцер накидной	76
К-183.12.602	Штуцер накидной	76
Н.036.28.004	Шайба	76
ОП-3200.24.01.10.210	Кронштейн	10
ОП-3200-24.01.01.400А	Промопора	60
ОП-3200-24.01.01.628А	Вал	61
ОП-3200-24.01.10.200	Кронштейн датчика	10
ОП-3200-24.01.10.424	Хомут	10

Продолжение номерного указателя

Обозначение	Наименование сборочных единиц, деталей	Рисунок
ОП-4000-36.00.414	Пластина	78
ОП-4000-36.01.120	Колесо в сборе	10
ОП-4000-36.01.120-01	Колесо в сборе	10
ОП-4000-36.10.870	Стяжка	78
ОП-4500-24.02.10.390	Комплект гидромешалки	40
ОП-6200.00.002А	Корпус бокса правый	39
ОП-6200.00.006	Петля	39
ОП-6200.00.412	Пластина	39
ОП-6200.00.415Б	Крышка	39
ОП-6200.00.570Б	Ящик СИЗ	27
ОП-6200.00.601А	Ось	39
ОП-6200.01.502	Кронштейн	79
ППР-150.09.02.602	Болт специальный	76
	НР10-0-RT004 Колпачок для вилки (папы БРС)	76
	НР10-1-Х0041 Полумуфта БРС (розетка)	76
	НР10-2-Х0041 Полумуфта БРС (вилка)	76
	НР10-9-RT004 Заглушка для розетки (мамы БРС)	76
	Вал карданный Т20.Е04.110.163.У135.143 ТУ 4791-001-70654080-2010	1,2
	Гидроцилиндр ЦГ-100.50х400.01	76
	Датчик индуктивный ИВ11-NC-NPN-РЗА (Л63, Lкаб=0,1м)	12
	Датчик индуктивный ИВ11-NC-NPN-РЗА.1 (Л63, Lкаб=0,1м)	58,59
	Диск 31-3460106	5,6,9
	Домкрат DG706Z/2 "Simol"	71
	Карданный шарнир АК.016.113.265	61
	Корпус зажима 218/18-PP-H	76
	Кран шаровой BBV-2-12S-8001-M	76
	Кронштейн для противооткатного упора 200мм, оцинков., без логотипа	78
	Лампа А12-10 ГОСТ 2023.1-88	77
	Лампа А12-21-3 ГОСТ 2023.1-88	77
	Накладка GD-2D-W3	76
	Пластина предохранительная SIV-2-3D-W3	76
	Подшипник 31-0771-4-105	5,6,9
	Подшипниковая опора LSS 207 2F	61
	Полуось S90TR800N004	10
	РВД 10.113.113.0.28/112.1850 ТУ 4791-001-24263187-2002	76

Окончание номерного указателя

Обозначение	Наименование сборочных единиц, деталей	Рисунок
	РВД 10.113.113.0.28/112.2500 ТУ 4791-001-24263187-2002	76
	РВД 10.113.113.0.28/112.3850 ТУ 4791-001-24263187-2002	76
	РВД 10.113.113.0.28/112.4500 ТУ 4791-001-24263187-2002	76
	РВД 10.113.113.0.28/112.500 ТУ 4791-001-24263187-2002	76
	РВД 10.113.113.0.28/112.8300 ТУ 4791-001-24263187-2002	76
	РВД 10.113.123.0.28/112.3850 ТУ 4791-001-24263187-2002	76
	РВД 10.113.123.0.28/112.8300 ТУ 4791-001-24263187-2002	76
	Тройник FI-T-12S-W3 (M20x1,5)	76
	Упор противооткатный 200мм, пласт.	78
	Фонарь задний ФП132АБ-04 Код ОКП 45 7372 0485 ТУ 37.458.083-2002	77
	Шина пневматическая 270/95R44	11