

**ГРАБЛИ РОТОРНЫЕ
ПРИЦЕПНЫЕ
ГРП-810
“Kolibri Duo”**

Каталог деталей и сборочных единиц

ГРП-810.00.00.000 ҚДС

Версия 6

Правила пользования каталогом

Каталог состоит из ниже следующих разделов:

- 1) иллюстрации и перечень сборочных единиц и деталей;
- 2) номерной указатель.

Приведенная в каталоге номенклатура деталей охватывает все детали и сборочные единицы, которые могут потребоваться при эксплуатации и ремонте.

В разделе «Сборочные единицы» даны рисунки и спецификации сборочных единиц с входящими в них деталями. Все детали обозначены номерами позиций в возрастающем порядке в пределах одной сборочной единицы. В этих пределах одним и тем же деталям присвоены одинаковые номера позиций. В каталог включены неразъемные сборочные единицы (сварные и т. п.) без перечисления входящих в них деталей. Спецификация каталога представляет собой таблицу, включающую номер рисунка, позицию на рисунке, их обозначение, наименование и количество на модель. Для облегчения определения места детали, когда известно только ее обозначение, в каталоге приведен номерной указатель, в котором все детали расположены в порядке номеров с указанием рисунка, на котором деталь изображена.

В связи с тем, что конструкция изделия постоянно совершенствуется, обозначения и конструкция отдельных сборочных единиц и деталей могут отличаться от опубликованного материала.

Для заказа необходимой детали (узла) достаточно найти на рисунке номер этой детали (узла), а по спецификации выписать обозначение, наименование и необходимое количество для заказа.

Содержание

| | |
|------------------------------------------------------------------------|-----------|
| Иллюстрации и перечень деталей и сборочных единиц..... | 4 |
| Общий вид ГРП-811.00.00.000 | 7 |
| Балка ротора ГРП-810.02.00.050. Балка ротора ГРП-810.02.00.050-01..... | 11 |
| Шасси ГРП-811.01.00.000 | 13 |
| Тяга ГРП-811.01.00.050 | 14 |
| ГРП-811.01.00.080А Панель габаритов | 16 |
| Навеска ГРП-811.01.01.000..... | 18 |
| Балка средняя ГРП-811.01.02.000А..... | 20 |
| Привод ГРП-811.01.02.100..... | 23 |
| Балка задняя ГРП-811.01.03.000..... | 25 |
| Балка задняя ГРП-811.01.03.010..... | 27 |
| Тяга ГРП-811.01.03.110 | 28 |
| Ротор ГРП-811.05.00.000А и ГРП-811.05.00.000А-01 | 31 |
| Ротор ГРП-811.05.00.050В и ГРП-811.05.00.050В-01 | 34 |
| Втулка ГРП-811.05.00.060А..... | 35 |
| Подвеска ГРП-811.05.01.000 и ГРП-811.05.01.000-01..... | 38 |
| Шасси тележки ГРП-811.05.02.000Б | 40 |
| Балка передняя ГРП-811.05.02.030Б..... | 41 |
| Граблина ГРП-811.05.03.030 и ГРП-811.05.03.030-01..... | 44 |
| Ограждение ГРП-811.05.04.000 и ГРП-811.05.04.000-01 | 47 |
| Установка гидрооборудования ГРП-811.09.00.000 | 49 |
| Гидроцилиндр ГРП-810.09.00.020 | 51 |
| Маслопровод ГРП-811.09.00.040..... | 53 |
| Коммуникации электрические ГРП-811.10.00.000 | 54 |
| Номерной указатель | 55 |

Иллюстрации и перечень деталей и сборочных единиц

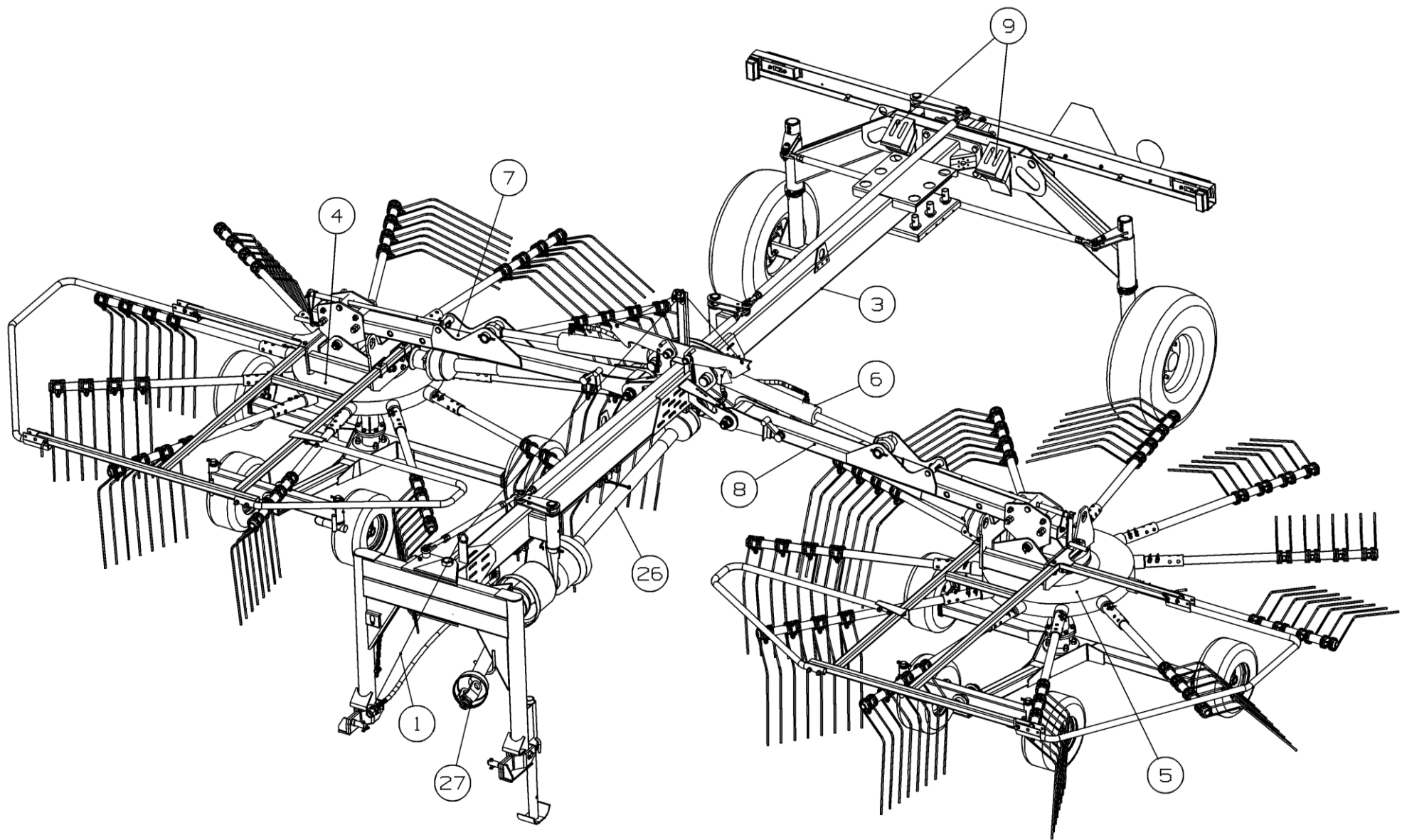


Рисунок 1 – Общий вид ГРП-811.00.00.000

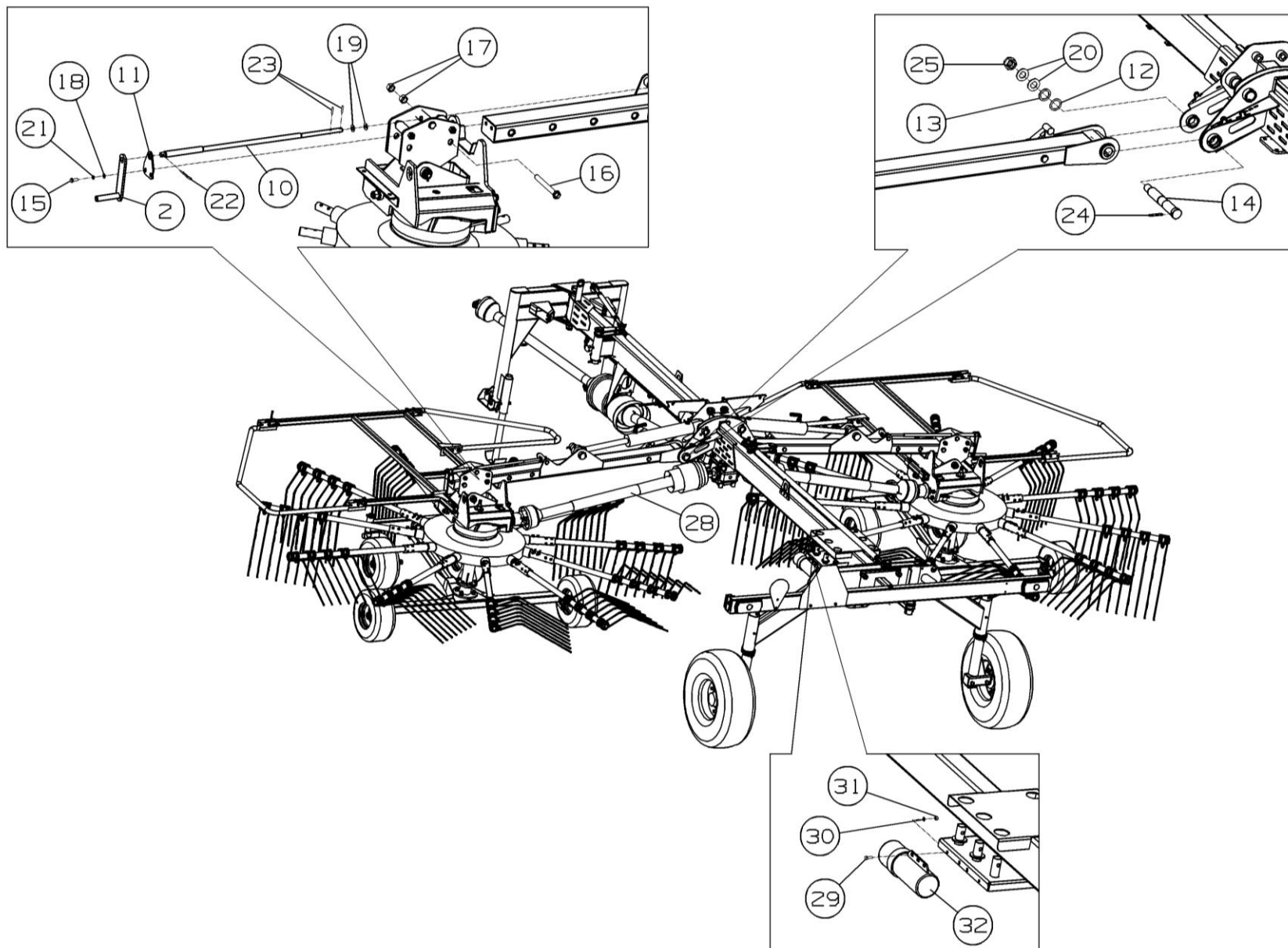


Рисунок 2 – Общий вид ГРП-811.00.00.000

Общий вид ГРП-811.00.00.000

| Номер рисунка | Номер позиции | Обозначение | Наименование сборочных единиц, деталей | Количество, шт. | Примечание |
|---------------|---------------|-----------------------|---------------------------------------------------------------------|-----------------|-------------------|
| 1,2 | 1 | ГРП-811.00.00.010 | Шнур | 1 | |
| | 2 | ГРП-811.00.00.100 | Ручка | 2 | |
| | 3 | ГРП-811.01.00.000 | Шасси | 1 | |
| | 4 | ГРП-811.05.00.000А | Ротор | 1 | |
| | 5 | ГРП-811.05.00.000А-01 | Ротор | 1 | |
| | 6 | ГРП-811.09.00.000 | Установка гидрооборудования | 1 | |
| | 7 | ГРП-810.02.00.050 | Балка ротора | 1 | |
| | 8 | ГРП-810.02.00.050-01 | Балка ротора | 1 | |
| | 9 | 142.29.00.250 | Упор противооткатный | 2 | Прим. по указанию |
| | 10 | ГРП-811.00.00.601А | Рычаг | 2 | |
| | 11 | ГРП-810.00.00.401 | Кронштейн | 2 | |
| | 12 | ГРП-810.01.00.401 | Шайба | 2 | |
| | 13 | ГРП-810.01.00.401-01 | Шайба | 2 | |
| | 14 | ГРП-810.01.00.601-01 | Ось | 2 | |
| | 15 | | Болт М10-6g*25.88.019 ГОСТ 7798-70 | 4 | |
| | 16 | | Болт М20-6g*180.88.019 ГОСТ 7798-70 | 4 | |
| | 17 | | Гайка М20-6Н.6.019 ГОСТ 5915-70 | 8 | |
| | 18 | | Шайба С.10.01.019 ГОСТ 11371-78 | 4 | |
| | 19 | | Шайба С.16.01.019 ГОСТ 11371-78 | 4 | |
| | 20 | | Шайба С.30.01.019 ГОСТ 11371-78 | 4 | |
| | 21 | | Шайба 10Т.65Г.019 ГОСТ 6402-70 | 4 | |
| | 22 | | Шплинт 2.5*64.019 ОСТ 23.2.2-79 | 2 | |
| | 23 | | Штифт 6*30 ГОСТ 3128-70 | 4 | |
| | 24 | | Штифт А.8*65.60С2 ГОСТ 14229-93 | 2 | |
| | 25 | | Гайка М30 DIN 985 | 2 | |
| | 26 | | Карданный вал 1035/1350/КН/Х351-Х351 по каталогу фирмы La Magdalena | 1 | |

Общий вид ГРП-811.00.00.000

| Номер рисунка | Номер позиции | Обозначение | Наименование сборочных единиц, деталей | Количество, шт. | Примечание |
|---------------|---------------|-------------|---------------------------------------------------------------------|-----------------|-----------------------------------------------------------------------------------|
| 1,2 | 27 | | Карданный вал 1035/1550/КН/Х355.3-94 по каталогу фирмы La Magdalena | 1 | |
| | 28 | | Карданный вал 60105/1400/КН/637-16Р по каталогу фирмы La Magdalena | 2 | Доп. замена на карданный вал 60135/1400/КН/651-24Р по каталогу фирмы La Magdalena |
| | 29 | | Болт М8-6g*25.88.019 ГОСТ 7798-70 | 2 | |
| | 30 | | Шайба С.8.01.019 ГОСТ 11371-78 | 2 | |
| | 31 | | Гайка М8-6Н.6.019 ТУ 23.4617472.08-92 | 2 | |
| | 32 | | Тубус АА101 "Мессанопласт" Италия | 1 | Доп. замена на Тубус Tu Box Evolution MP02100 |

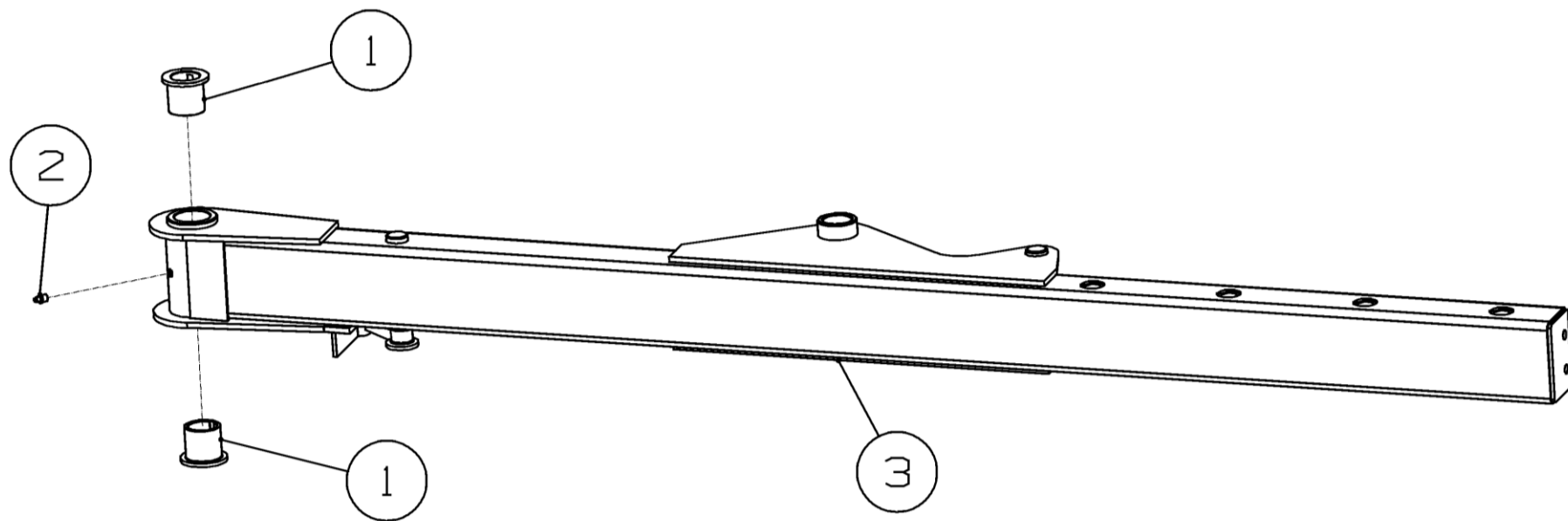


Рисунок 3 – Балка ротора ГРП-810.02.00.050

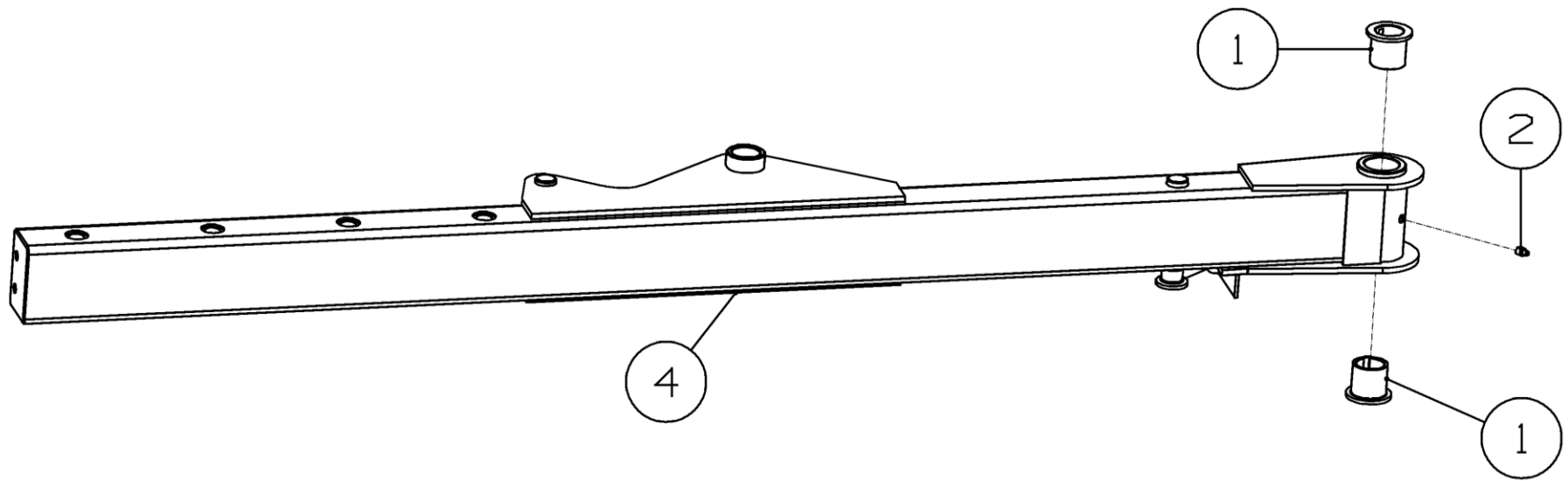


Рисунок 4 – Балка ротора ГРП-810.02.00.050-01

Балка ротора ГРП-810.02.00.050. Балка ротора ГРП-810.02.00.050-01

| Номер рисунка | Номер позиции | Обозначение | Наименование сборочных единиц, деталей | Количество, шт. | Примечание |
|---------------|---------------|-----------------------|----------------------------------------|-----------------|------------------------------------------------|
| 3,4 | 1 | ГРП-810.00.00.002 | Втулка фланцевая | 2 | Доп.замена на Втулка фланцевая Oltec F40506550 |
| | 2 | | Масленка 1.2.Ц6.хр ГОСТ 19853-74 | 1 | |
| | 3 | ГРП-810.02.00.100А | Труба ротора | 1 | Для Балка ротора ГРП-810.02.00.050 |
| | 4 | ГРП-810.02.00.100А-01 | Труба ротора | 1 | Для Балка ротора ГРП-810.02.00.050-01 |

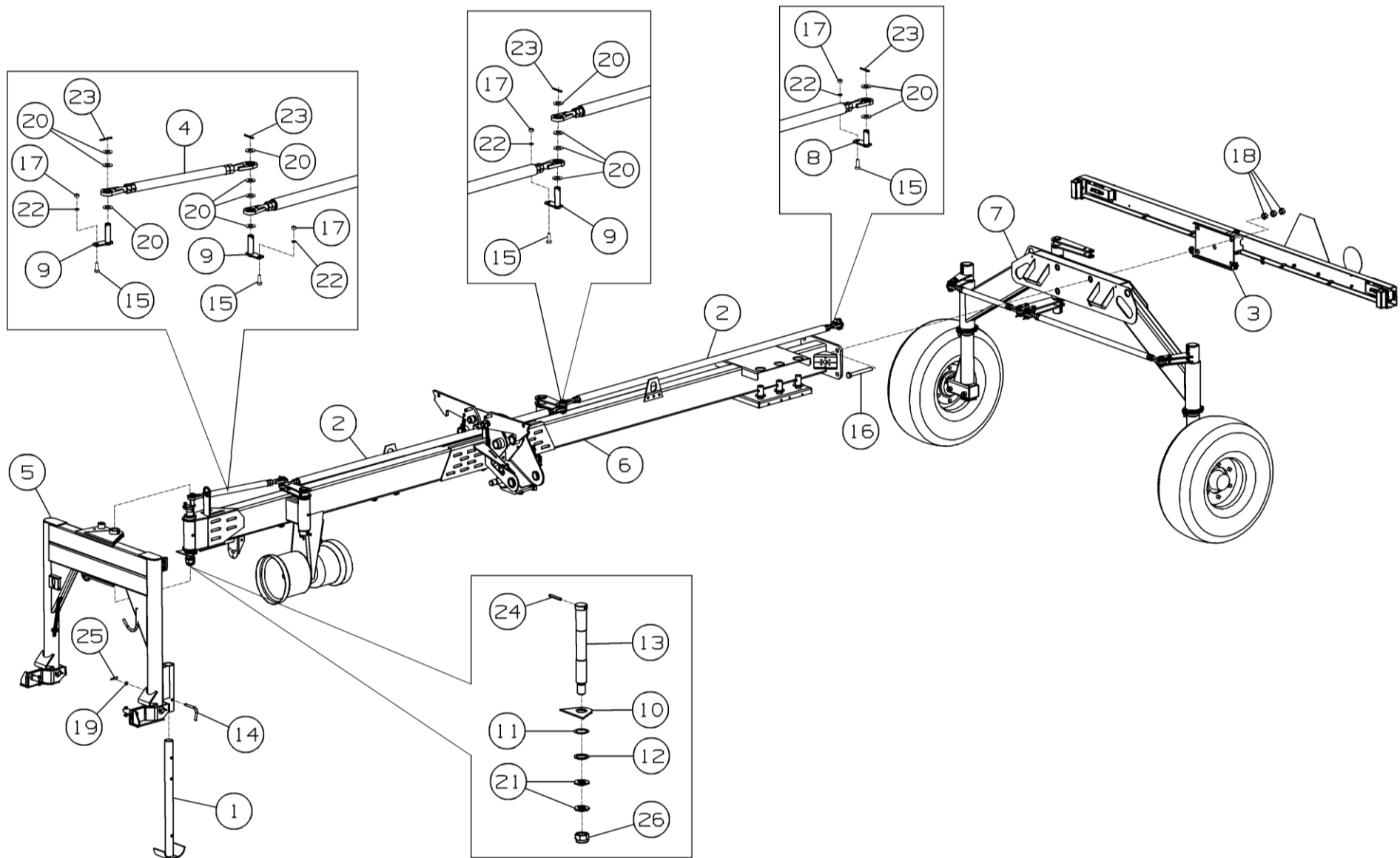


Рисунок 5 – Шасси ГРП-811.01.00.000

Шасси ГРП-811.01.00.000

| Номер рисунка | Номер позиции | Обозначение | Наименование сборочных единиц, деталей | Количество, шт. | Примечание |
|---------------|---------------|----------------------|----------------------------------------|-----------------|------------|
| 5 | 1 | ГРП-811.01.00.020 | Опора | 1 | |
| | 2 | ГРП-811.01.00.050 | Тяга | 2 | |
| | 3 | ГРП-811.01.00.080А | Панель габаритов | 1 | |
| | 4 | ГРП-811.01.03.100 | Тяга | 1 | |
| | 5 | ГРП-811.01.01.000 | Навеска | 1 | |
| | 6 | ГРП-811.01.02.000А | Балка средняя | 1 | |
| | 7 | ГРП-811.01.03.000 | Балка задняя | 1 | |
| | 8 | ГРП-810.01.03.150 | Фиксатор | 1 | |
| | 9 | ГРП-810.01.03.150-01 | Фиксатор | 3 | |
| | 10 | ГРП-811.01.00.403А | Накладка | 1 | |
| | 11 | ГРП-810.01.00.401 | Шайба | 1 | |
| | 12 | ГРП-810.01.00.401-01 | Шайба | 1 | |
| | 13 | ГРП-810.01.00.601 | Ось | 1 | |
| | 14 | ГРП-810.01.00.602 | Упор | 1 | |
| | 15 | | Болт М10-6g*30.88.019 ГОСТ 7798-70 | 4 | |
| | 16 | | Болт М20-6g*170.88.019 ГОСТ 7798-70 | 4 | |
| | 17 | | Гайка М10-6Н.6.019 ГОСТ 5915-70 | 4 | |
| | 18 | | Гайка М20-6Н.6.019 ГОСТ 5915-70 | 12 | |
| | 19 | | Шайба С.12.01.019 ГОСТ 11371-78 | 1 | |
| | 20 | | Шайба С.20.01.019 ГОСТ 11371-78 | 25 | |
| | 21 | | Шайба С.30.01.019 ГОСТ 11371-78 | 2 | |
| | 22 | | Шайба 10Т.65Г.019 ГОСТ 6402-70 | 4 | |
| | 23 | | Шплинт 5*40.019 ГОСТ 397-79 | 4 | |
| | 24 | | Штифт А.8*65.60С2 ГОСТ 14229-93 | 1 | |
| | 25 | | Шплинт 2.3,6*50.019 ОСТ 23.2.2-79 | 1 | |
| | 26 | | Гайка М30 DIN 985 | 1 | |

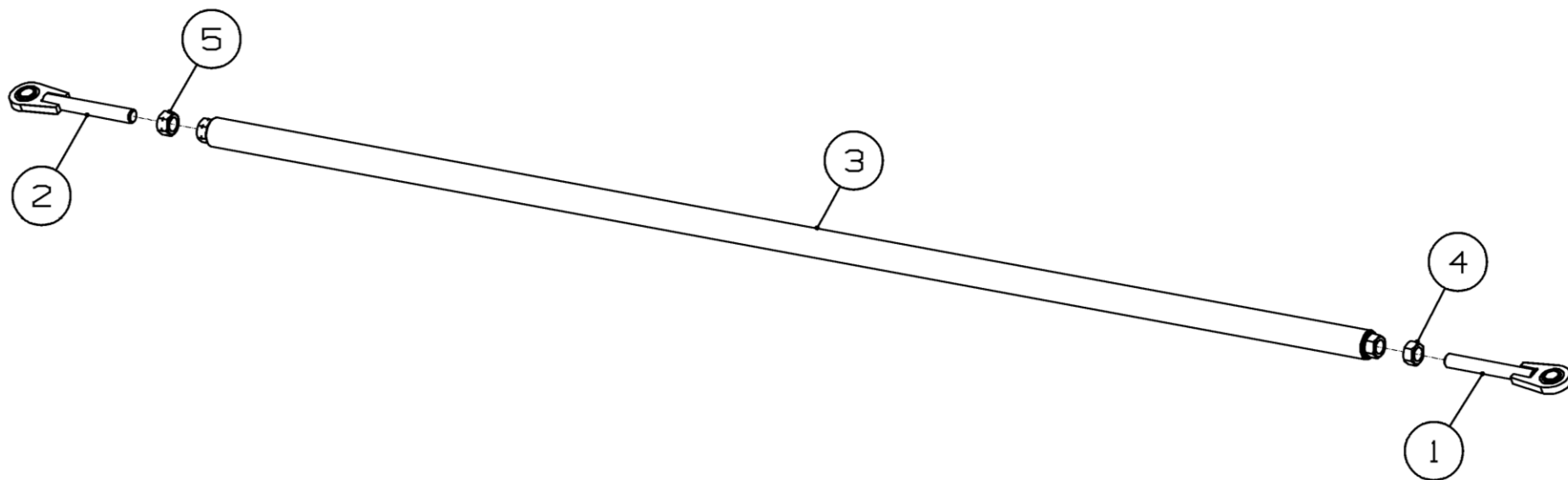


Рисунок 6 Тяга ГРП-811.01.00.050

Тяга ГРП-811.01.00.050

| Номер рисунка | Номер позиции | Обозначение | Наименование сборочных единиц, деталей | Количество, шт. | Примечание |
|---------------|---------------|----------------------|----------------------------------------|-----------------|------------|
| 6 | 1 | ГРП-810.01.03.120 | Тяга | 1 | |
| | 2 | ГРП-810.01.03.120-01 | Тяга | 1 | |
| | 3 | ГРП-811.01.03.150 | Труба | 1 | |
| | 4 | | Гайка М20-6Н.6.019 ГОСТ 5915-70 | 1 | |
| | 5 | | Гайка М20-ЛН-6Н.6.019 ГОСТ 5915-70 | 1 | |

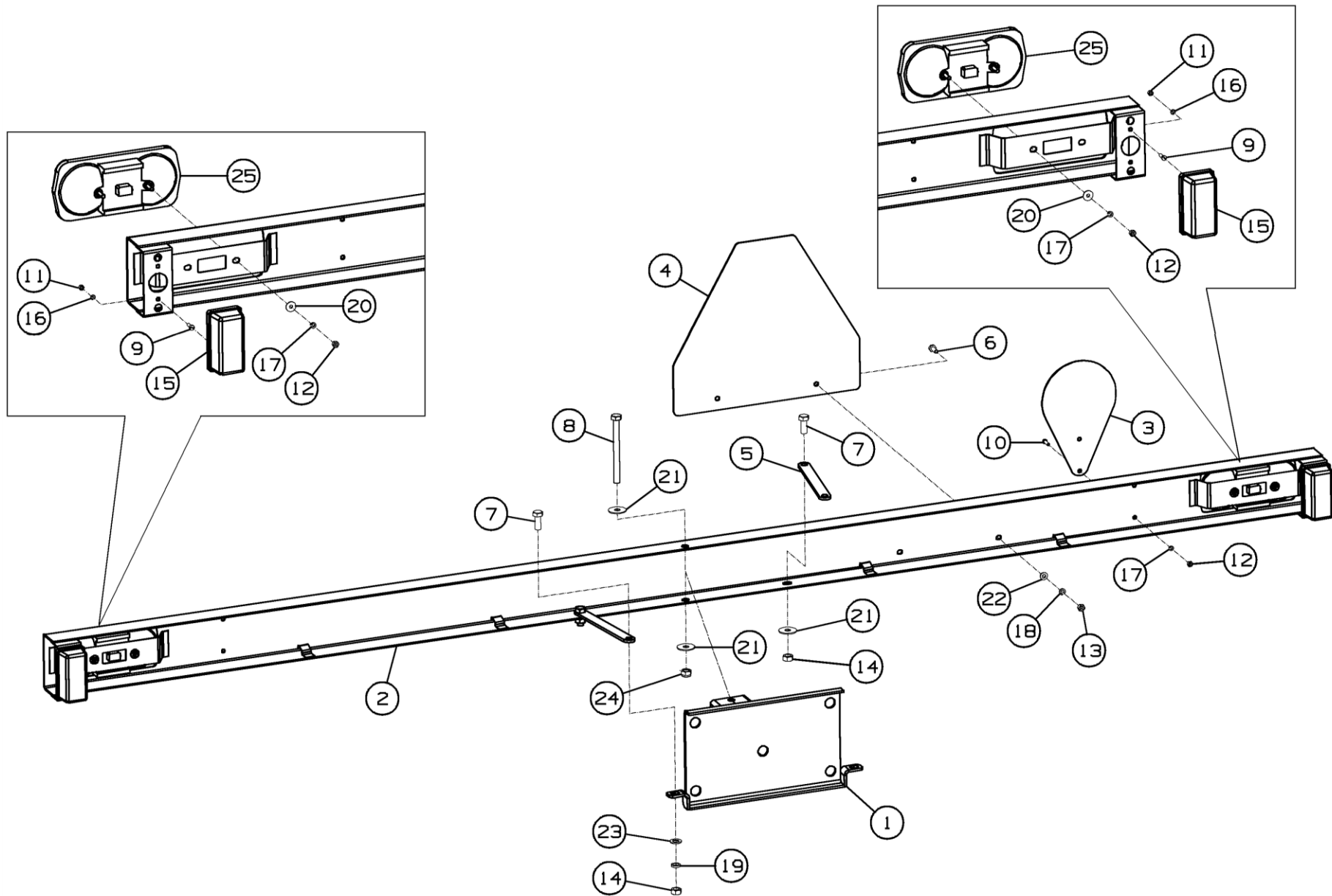


Рисунок 7 – Панель габаритов ГРП-811.01.00.080А

ГРП-811.01.00.080А Панель габаритов

| Номер рисунка | Номер позиции | Обозначение | Наименование сборочных единиц, деталей | Количество, шт. | Примечание |
|---------------|---------------|--------------------|-------------------------------------------------------------------|-----------------|----------------------------|
| 7 | 1 | ГРП-811.01.00.090А | Балка | 1 | |
| | 2 | ППА-700.05.20.000 | Панель | 1 | |
| | 3 | ГРП-811.01.00.408 | Панель | 1 | |
| | 4 | ГРП-811.01.00.409 | Панель | 1 | |
| | 5 | ГРП-811.01.00.413 | Распорка | 2 | |
| | 6 | | Болт М8-6g*20.88.35.019 ГОСТ 7798-70 | 2 | |
| | 7 | | Болт М12-6g*30.58.019 ГОСТ 7798-70 | 4 | |
| | 8 | | Болт М12-6g*140.88.35.019 ГОСТ 7798-70 | 1 | |
| | 9 | | Винт В.М5-6g*14.48.019 ГОСТ 1491-80 | 4 | |
| | 10 | | Винт В.М6-6g*20.48.019 ГОСТ 17473-80 | 2 | |
| | 11 | | Гайка М5-6Н.6.019 ГОСТ 5915-70 | 4 | |
| | 12 | | Гайка М6-6Н.6.019 ГОСТ 5915-70 | 6 | |
| | 13 | | Гайка М8-6Н.6.019 ГОСТ 5915-70 | 2 | |
| | 14 | | Гайка М12-6Н.6.019 ГОСТ 5915-70 | 4 | |
| | 15 | | Фонарь передний 161.3712 ГОСТ 6964-72 | 2 | |
| | 16 | | Шайба 5Т.65Г.019 ГОСТ 6402-70 | 4 | |
| | 17 | | Шайба 6Т.65Г.019 ГОСТ 6402-70 | 6 | |
| | 18 | | Шайба 8Т.65Г.019 ГОСТ 6402-70 | 2 | |
| | 19 | | Шайба 12Т.65Г.019 ГОСТ 6402-70 | 4 | |
| | 20 | | Шайба 6*1,4.01.019 ГОСТ 6958-78 | 4 | |
| | 21 | | Шайба 12*2.01.019 ГОСТ 6958-78 | 4 | |
| | 22 | | Шайба С.8.01.019 ГОСТ 11371-78 | 2 | |
| | 23 | | Шайба С.12.01.019 ГОСТ 11371-78 | 2 | |
| | 24 | | Гайка М12 DIN 985 | 1 | |
| | 25 | | Фонарь задний ФП 132А-04 Код ОКП2 45 7372 0484 ТУ 37.458.083-2002 | 2 | Номинальное напряжение 12В |

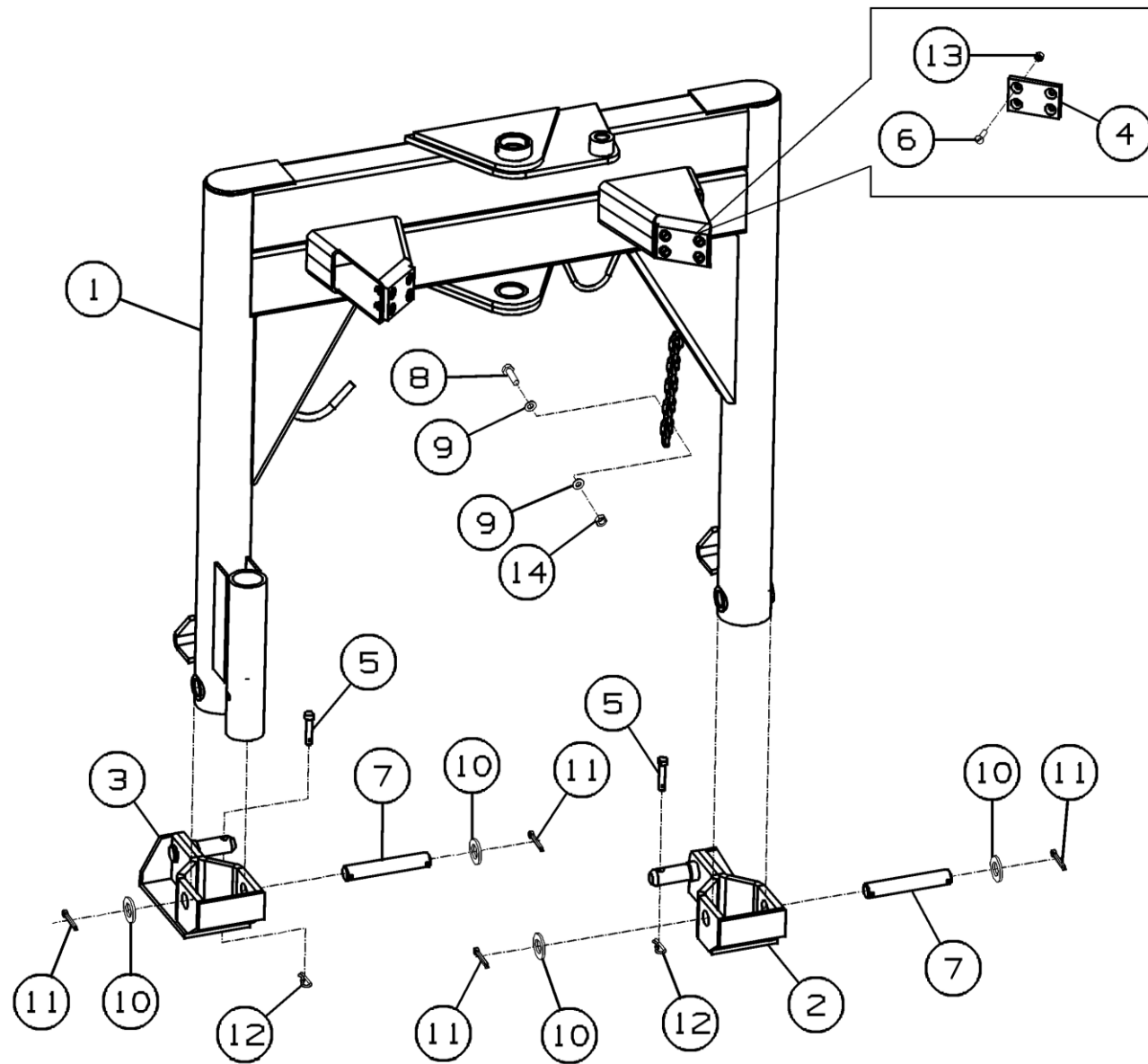


Рисунок 8 – Навеска ГРП-811.01.01.000

Навеска ГРП-811.01.01.000

| Номер рисунка | Номер позиции | Обозначение | Наименование сборочных единиц, деталей | Количество, шт. | Примечание |
|---------------|---------------|--------------------|----------------------------------------|-----------------|------------|
| 8 | 1 | ГРП-811.01.01.010Б | Навеска | 1 | |
| | 2 | ГРН-471.04.020 | Кронштейн | 1 | |
| | 3 | ГРН-471.04.020-01 | Кронштейн | 1 | |
| | 4 | ГРП-810.01.01.001 | Накладка | 2 | |
| | 5 | КРК-02.616 | Фиксатор | 2 | |
| | 6 | | Винт В.М8-6gx30.58.019 ГОСТ 17475-80 | 8 | |
| | 7 | | Ось 2-25h11x150.35.Ц9Хр ГОСТ 9650-80 | 2 | |
| | 8 | | Болт М10-6gx35.88.35.019 ГОСТ 7798-70 | 1 | |
| | 9 | | Шайба С.10.01.019 ГОСТ 6958-78 | 2 | |
| | 10 | | Шайба С.24.01.019 ГОСТ 11371-78 | 4 | |
| | 11 | | Шплинт 6,3*40.019 ГОСТ 397-79 | 4 | |
| | 12 | | Шплинт 2.2,8*40.019 ОСТ 23.2.2-79 | 2 | |
| | 13 | | Гайка М8-6Н.6.016 ТУ 23.4617472.08-92 | 8 | |
| | 14 | | Гайка М10-6Н.6.016 ТУ 23.4617472.08-92 | 1 | |

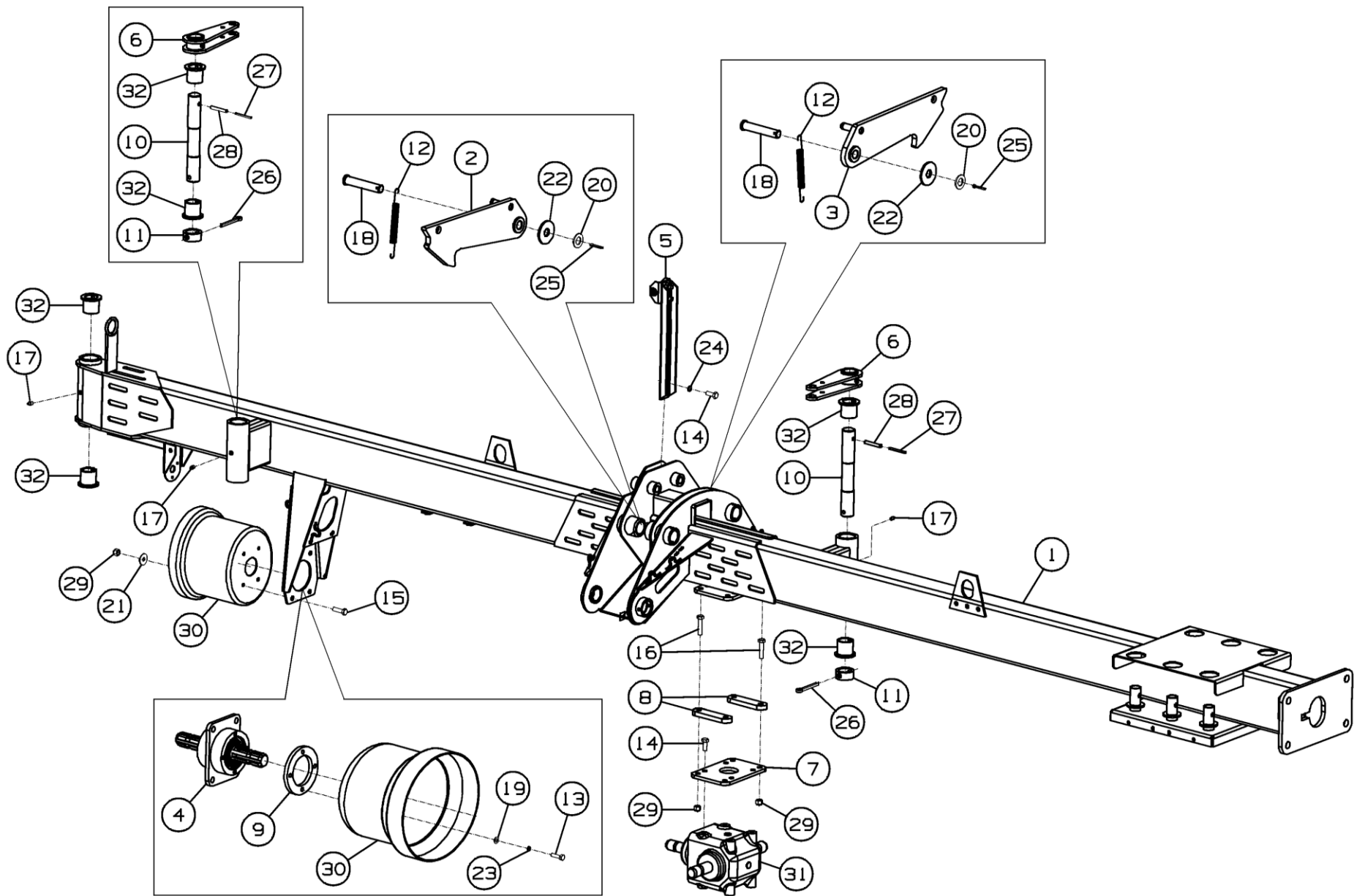


Рисунок 9 – Балка средняя ГРП-811.01.02.000А

Балка средняя ГРП-811.01.02.000А

| Номер рисунка | Номер позиции | Обозначение | Наименование сборочных единиц, деталей | Количество, шт. | Примечание |
|---------------|---------------|----------------------|----------------------------------------|-----------------|------------|
| 9 | 1 | ГРП-811.01.02.010А | Балка средняя | 1 | |
| | 2 | ГРП-811.01.02.050-01 | Зацеп | 1 | |
| | 3 | ГРП-811.01.02.050 | Зацеп | 1 | |
| | 4 | ГРП-811.01.02.100 | Привод | 1 | |
| | 5 | ГРП-810.01.02.120 | Кронштейн | 1 | |
| | 6 | ГРП-810.01.03.060-01 | Рычаг | 2 | |
| | 7 | ГРП-810.01.02.415 | Кронштейн | 1 | |
| | 8 | ГРП-810.01.02.421 | Накладка | 2 | |
| | 9 | ГРП-811.01.00.405 | Шайба | 1 | |
| | 10 | ГРП-810.01.03.607-01 | Ось | 2 | |
| | 11 | ГРП-810.01.03.806 | Втулка | 2 | |
| | 12 | КРК-2,4.01.604А | Пружина | 2 | |
| | 13 | | Болт М8-6g*30.88.35.019 ГОСТ 7798-70 | 4 | |
| | 14 | | Болт М12-6g*30.88.019 ГОСТ 7798-70 | 6 | |
| | 15 | | Болт М12-6g*40.88.35.019 ГОСТ 7798-70 | 4 | |
| | 16 | | Болт М12-6g*55.88.019 ГОСТ 7798-70 | 4 | |
| | 17 | | Масленка 1.2.Ц6.хр ГОСТ 19853-74 | 3 | |
| | 18 | | Ось 6-20b12x110.Ст3 ГОСТ 9650-80 | 2 | |
| | 19 | | Шайба С.8.01.019 ГОСТ 11371-78 | 4 | |
| | 20 | | Шайба А.20.01.019 ГОСТ 11371-78 | 2 | |
| | 21 | | Шайба 12.01.019 ГОСТ 6958-78 | 4 | |
| | 22 | | Шайба 20.01.019 ГОСТ 6958-78 | 2 | |
| | 23 | | Шайба 8Т.65Г.019 ГОСТ 6402-70 | 4 | |
| | 24 | | Шайба 12Т.65Г.019 ГОСТ 6402-70 | 2 | |
| | 25 | | Шплинт 5*40.019 ГОСТ 397-79 | 2 | |
| | 26 | | Шплинт 10*80.019 ГОСТ 397-79 | 2 | |

Балка средняя ГРП-811.01.02.000А

| Номер рисунка | Номер позиции | Обозначение | Наименование сборочных единиц, деталей | Количество, шт. | Примечание |
|------------------|------------------|-------------|-------------------------------------------|--------------------|---------------------------------------------------|
| 9 | 27 | | Штифт А.6*65.60С2 ГОСТ 14229-93 | 2 | |
| | 28 | | Штифт А.10*65.60С2 ГОСТ 14229-93 | 2 | |
| | 29 | | Гайка М12-6Н.6.019 ТУ 23.4617472.08-92 | 8 | |
| | 30 | | Кожух С.270 по каталогу La Magdalena | 2 | |
| | 31 | | Редуктор 110-01.111.L фирма Staroselski | 1 | |
| | 32 | | Втулка фланцевая Oltec F40506550 | 6 | Доп. замена на ГРП-810.00.00.002 Втулка фланцевая |

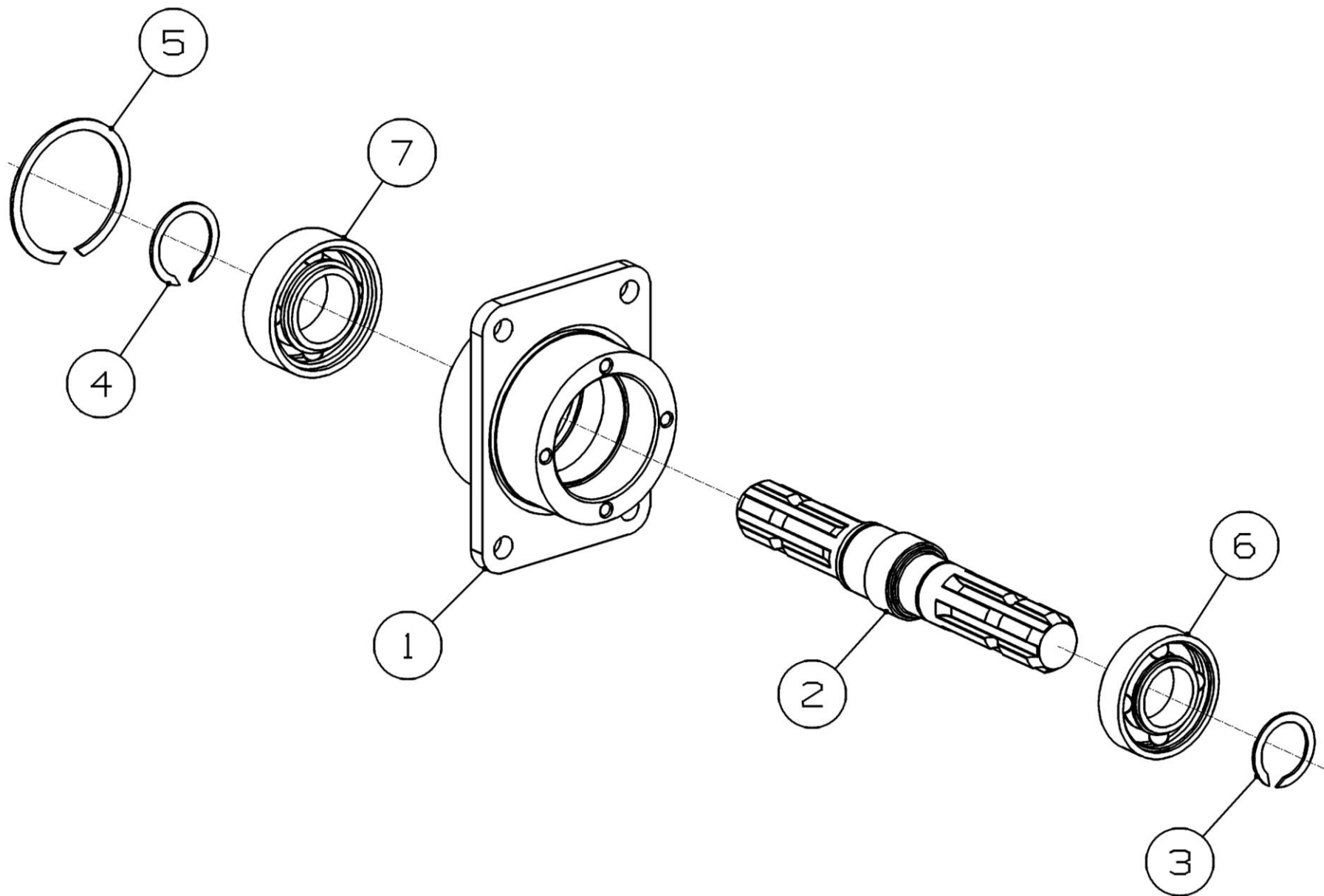


Рисунок 10 – Привод ГРП-811.01.02.100

Привод ГРП-811.01.02.100

| Номер рисунка | Номер позиции | Обозначение | Наименование сборочных единиц, деталей | Количество, шт. | Примечание |
|---------------|---------------|-------------------|----------------------------------------|-----------------|-------------------------------------------------|
| 10 | 1 | КРФ-350.02.01.090 | Корпус | 1 | |
| | 2 | ГРП-810.01.02.608 | Вал | 1 | |
| | 3 | | Кольцо А35 ГОСТ 13940-86 | 1 | Доп. замена на Кольцо стопорное DIN 471-35x1.5 |
| | 4 | | Кольцо А40 ГОСТ 13940-86 | 1 | Доп. замена на Кольцо стопорное DIN 471-40x1.75 |
| | 5 | | Кольцо А80 ГОСТ 13941-86 | 1 | Доп. замена на Кольцо стопорное DIN 472-80x2.5 |
| | 6 | | Подшипник 180207 ГОСТ 8882-75 | 1 | |
| | 7 | | Подшипник 180508 ГОСТ 8882-75 | 1 | |

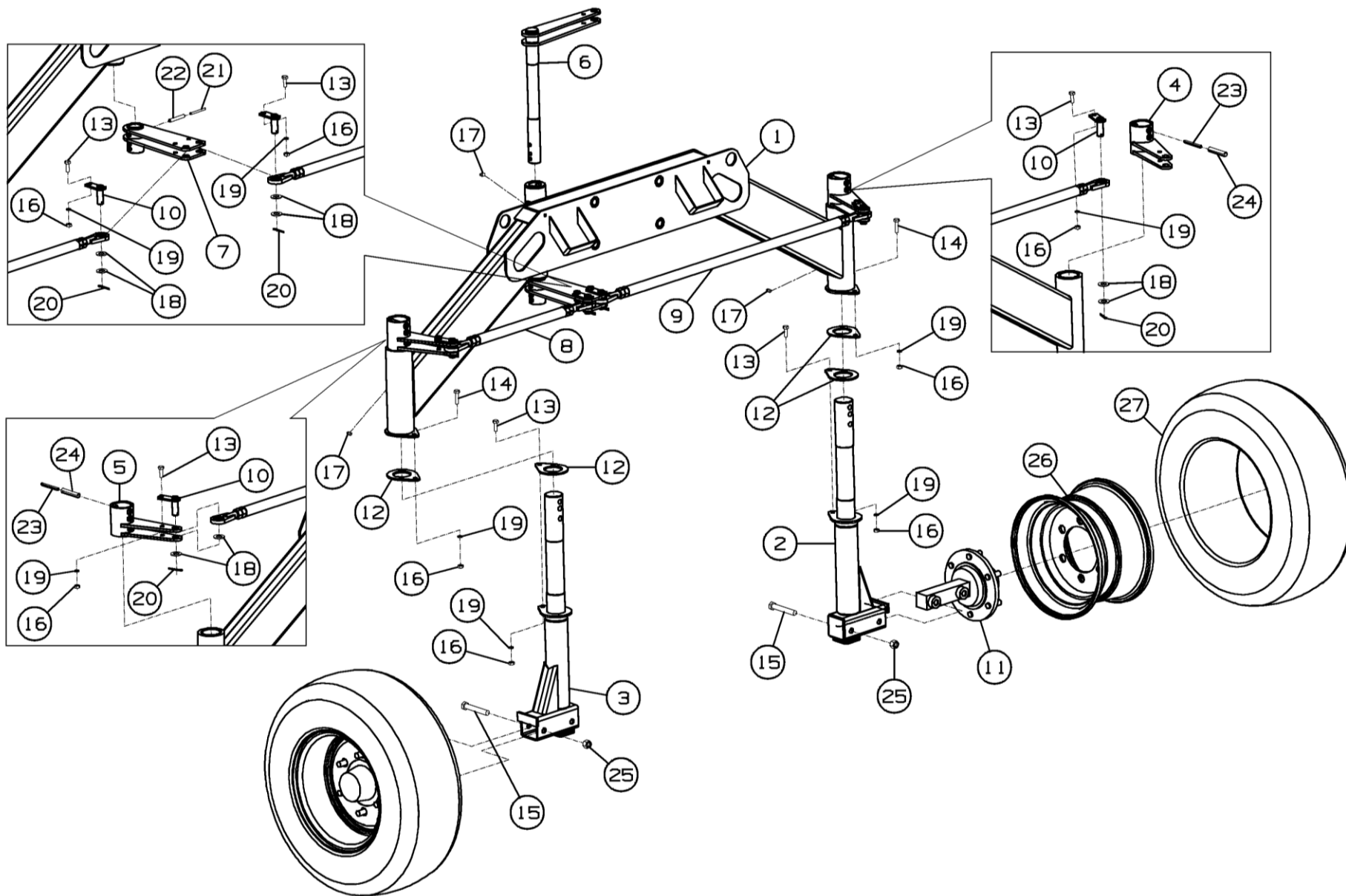


Рисунок 11 - Балка задняя ГРП-811.01.03.000

Балка задняя ГРП-811.01.03.000

| Номер рисунка | Номер позиции | Обозначение | Наименование сборочных единиц, деталей | Количество, шт. | Примечание |
|---------------|---------------|----------------------|----------------------------------------|-----------------|------------|
| 11 | 1 | ГРП-811.01.03.010 | Балка задняя | 1 | |
| | 2 | ГРП-811.01.03.020 | Нога | 1 | |
| | 3 | ГРП-811.01.03.020-01 | Нога | 1 | |
| | 4 | ГРП-811.01.03.050 | Рычаг | 1 | |
| | 5 | ГРП-811.01.03.050-01 | Рычаг | 1 | |
| | 6 | ГРП-811.01.03.060 | Рычаг | 1 | |
| | 7 | ГРП-811.01.03.070 | Рычаг | 1 | |
| | 8 | ГРП-811.01.03.100 | Тяга | 1 | |
| | 9 | ГРП-811.01.03.110 | Тяга | 1 | |
| | 10 | ГРП-810.01.03.150 | Фиксатор | 4 | |
| | 11 | ППТ-041.02.110-01 | Ступица | 2 | |
| | 12 | ГРП-811.01.03.409А | Фиксатор | 4 | |
| | 13 | | Болт М10-6g*30.88.019 ГОСТ 7798-70 | 6 | |
| | 14 | | Болт М10-6g*40.88.019 ГОСТ 7798-70 | 2 | |
| | 15 | | Болт М16-6g*110.88.019 ГОСТ 7798-70 | 4 | |
| | 16 | | Гайка М10-6Н.6.019 ГОСТ 5915-70 | 8 | |
| | 17 | | Масленка 1.2.Ц6.хр ГОСТ 19853-74 | 3 | |
| | 18 | | Шайба А.20.01.019 ГОСТ 11371-78 | 8 | |
| | 19 | | Шайба 10Т.65Г.019 ГОСТ 6402-70 | 8 | |
| | 20 | | Шплинт 5*40.019 ГОСТ 397-79 | 4 | |
| | 21 | | Штифт А.6*70.60С2 ГОСТ 14229-93 | 3 | |
| | 22 | | Штифт А.10*70.60С2 ГОСТ 14229-93 | 3 | |
| | 23 | | Штифт А.10*80.60С2 ГОСТ 14229-93 | 6 | |
| | 24 | | Штифт А.16*80.60С2 ГОСТ 14229-93 | 6 | |
| | 25 | | Гайка М16-6Н.8.019 ТУ 23.4617472.08-92 | 4 | |

Балка задняя ГРП-811.01.03.000

| Номер рисунка | Номер позиции | Обозначение | Наименование сборочных единиц, деталей | Количество, шт. | Примечание |
|---------------|---------------|-------------|---------------------------------------------------|-----------------|-------------------------------------------------------------------------------------------------------------------------------------------------------------------------------|
| 11 | 26 | | Колесо 9.00x15,3 ОАО Кременчугский колесный завод | 2 | Совместно с поз. 27; доп. замена на Диск 9x15,3 6x205 ET-30 d161 совместно с Шина бескамерная Speedways 11.5/80-15.3 12PK или Шина бескамерная Speedways 12.5/80-15.3 12PK |
| | 27 | | Шина бескамерная Speedways 10.0/75-15.3 12PK | 2 | Совместно с поз. 26 |

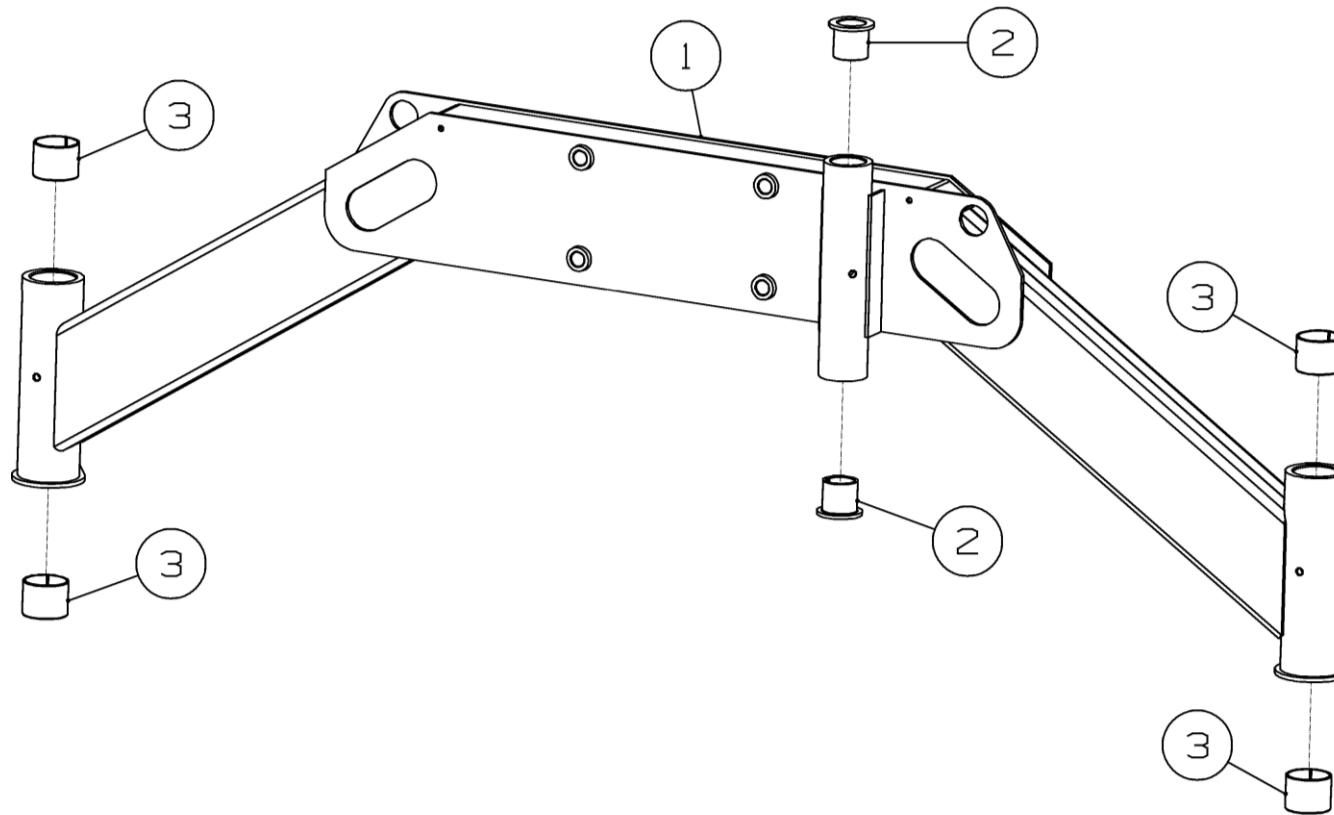


Рисунок 12 – Балка задняя ГРП-811.01.03.010

Балка задняя ГРП-811.01.03.010

| Номер рисунка | Номер позиции | Обозначение | Наименование сборочных единиц, деталей | Количество, шт. | Примечание |
|---------------|---------------|-------------------|----------------------------------------|-----------------|---------------------------------------|
| 12 | 1 | ГРП-811.01.03.030 | Балка задняя | 1 | |
| | 2 | ГРП-810.00.00.002 | Втулка фланцевая | 2 | Доп. замена на Втулка Oltec F40506550 |
| | 3 | | Втулка 6050 КУ ГОСТ 28773-90 | 4 | |

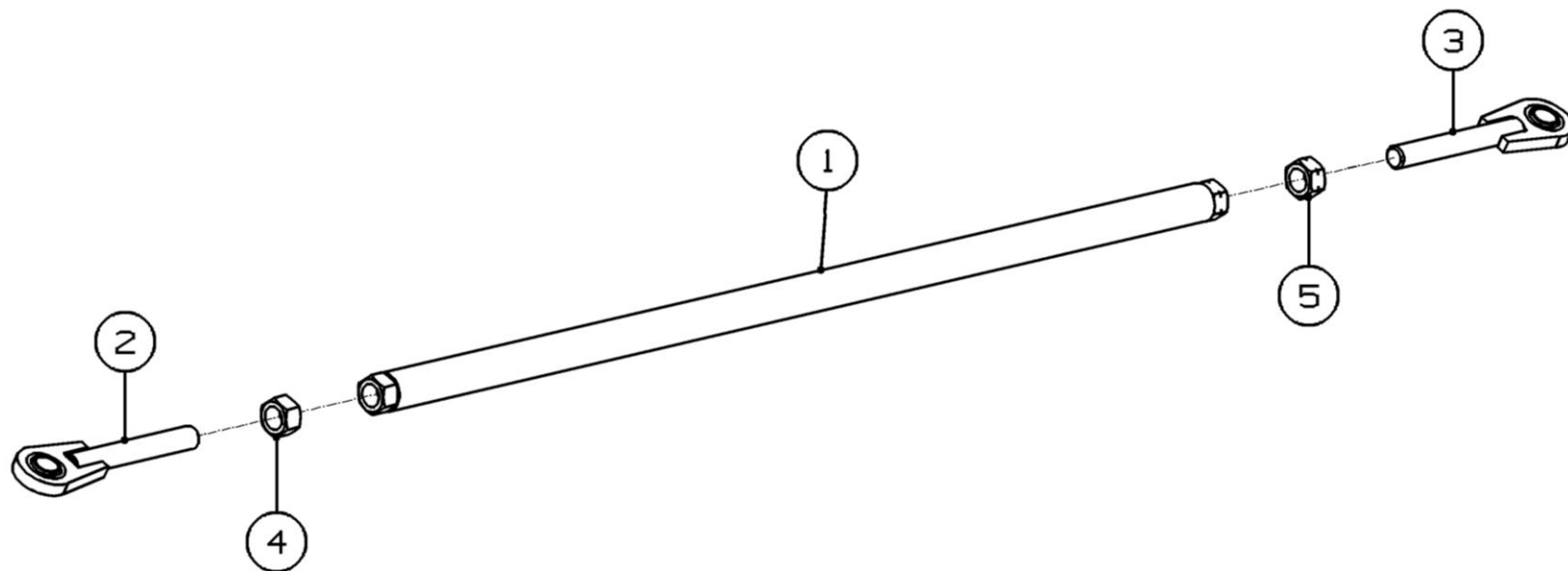


Рисунок 13 – Тяга ГРП-811.01.03.110

Тяга ГРП-811.01.03.110

| Номер рисунка | Номер позиции | Обозначение | Наименование сборочных единиц, деталей | Количество, шт. | Примечание |
|---------------|---------------|----------------------|----------------------------------------|-----------------|------------|
| 13 | 1 | ГРП-811.01.03.140-01 | Труба | 1 | |
| | 2 | ГРП-810.01.03.120 | Тяга | 1 | |
| | 3 | ГРП-810.01.03.120-01 | Тяга | 1 | |
| | 4 | | Гайка М20-6Н.6.019 ГОСТ 5915-70 | 1 | |
| | 5 | | Гайка М20-ЛН-6Н.6.019 ГОСТ 5915-70 | 1 | |

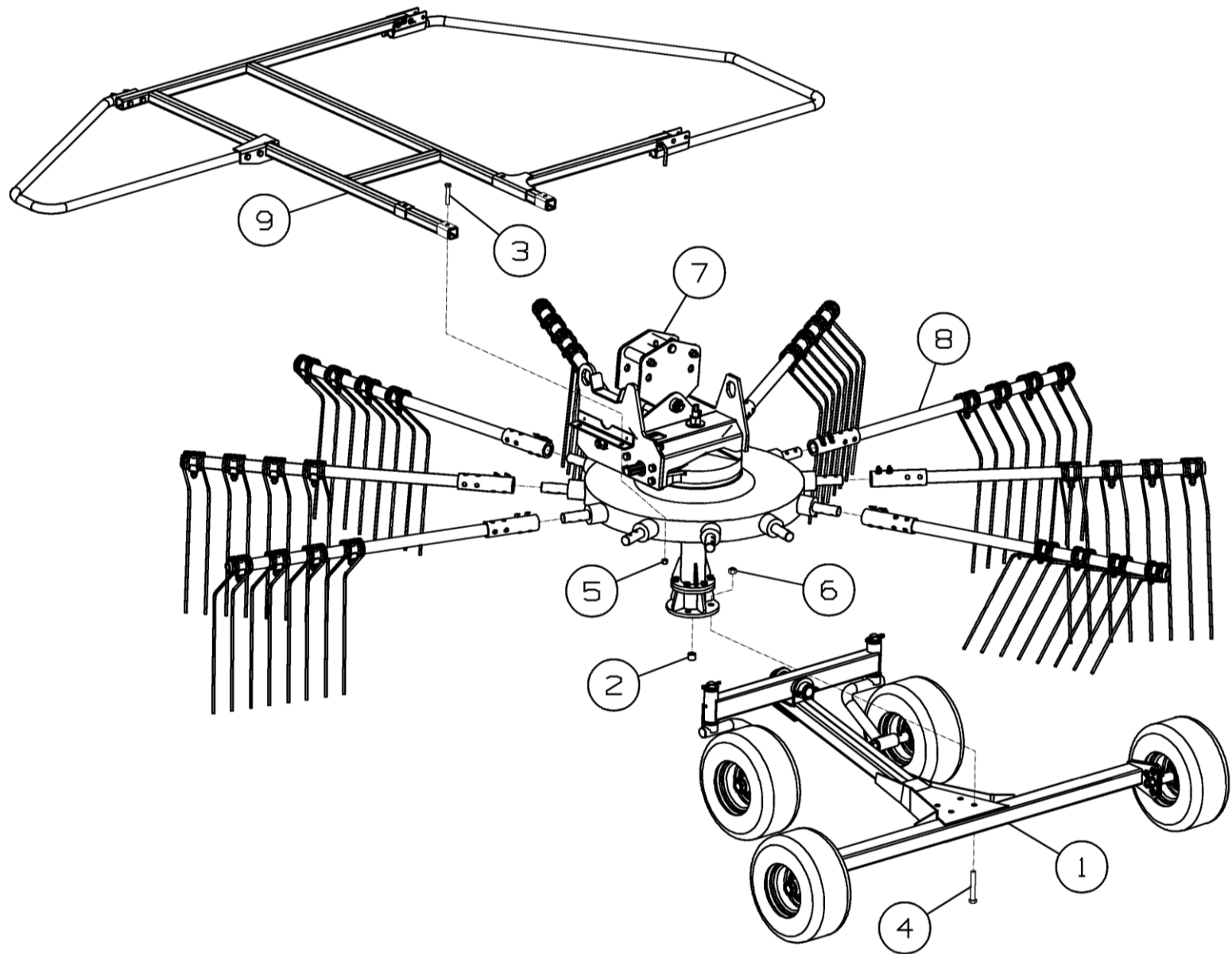


Рисунок 14 - Ротор ГРП-811.05.00.000А

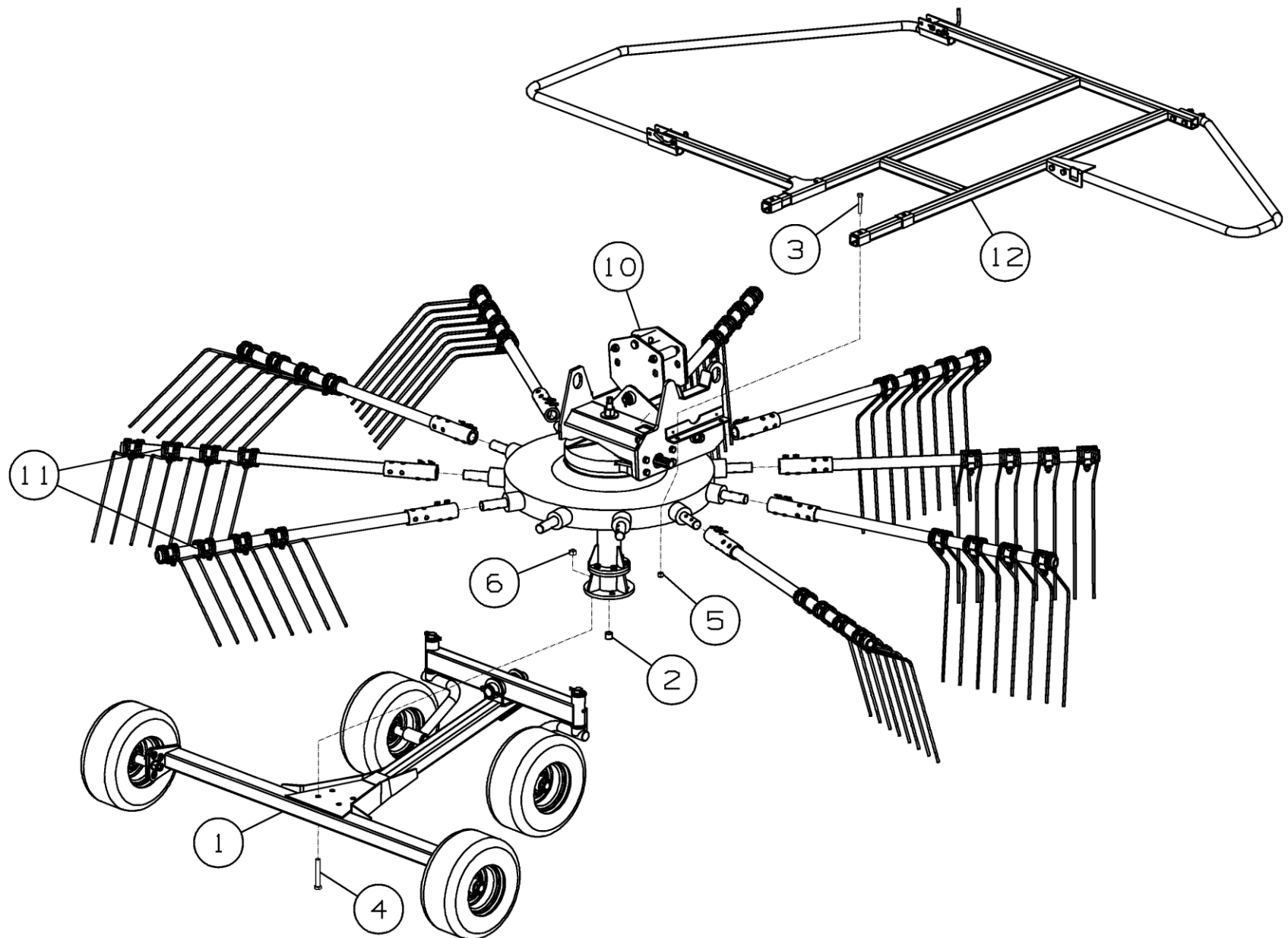


Рисунок 15 – Ротор ГРП-811.05.00.000А-01

Ротор ГРП-811.05.00.000А и ГРП-811.05.00.000А-01

| Номер рисунка | Номер позиции | Обозначение | Наименование сборочных единиц, деталей | Количество, шт. | Примечание |
|---------------|---------------|-----------------------|----------------------------------------|-----------------|---------------------------|
| 14,15 | 1 | ГРП-811.05.02.000Б | Шасси тележки | 1 | |
| | 2 | ГРП-810.03.00.802 | Трубка | 1 | |
| | 3 | | Болт М12-6g*70.88.019 ГОСТ 7798-70 | 4 | |
| | 4 | | Болт М16-6g*110.88.019 ГОСТ 7798-70 | 4 | |
| | 5 | | Гайка М12-6Н.6.019 ТУ 23.4617472.08-92 | 4 | |
| | 6 | | Гайка М16-6Н.8.019 ТУ 23.4617472.08-92 | 4 | |
| | 7 | ГРП-811.05.00.050В | Ротор | 1 | |
| | 8 | ГРП-811.05.03.030 | Граблина | 11 | |
| | 9 | ГРП-811.05.04.000 | Ограждение | 1 | |
| | 10 | ГРП-811.05.00.050В-01 | Ротор | 1 | Для ГРП-811.05.00.000А-01 |
| | 11 | ГРП-811.05.03.030-01 | Граблина | 11 | Для ГРП-811.05.00.000А-01 |
| | 12 | ГРП-811.05.04.000-01 | Ограждение | 1 | Для ГРП-811.05.00.000А-01 |

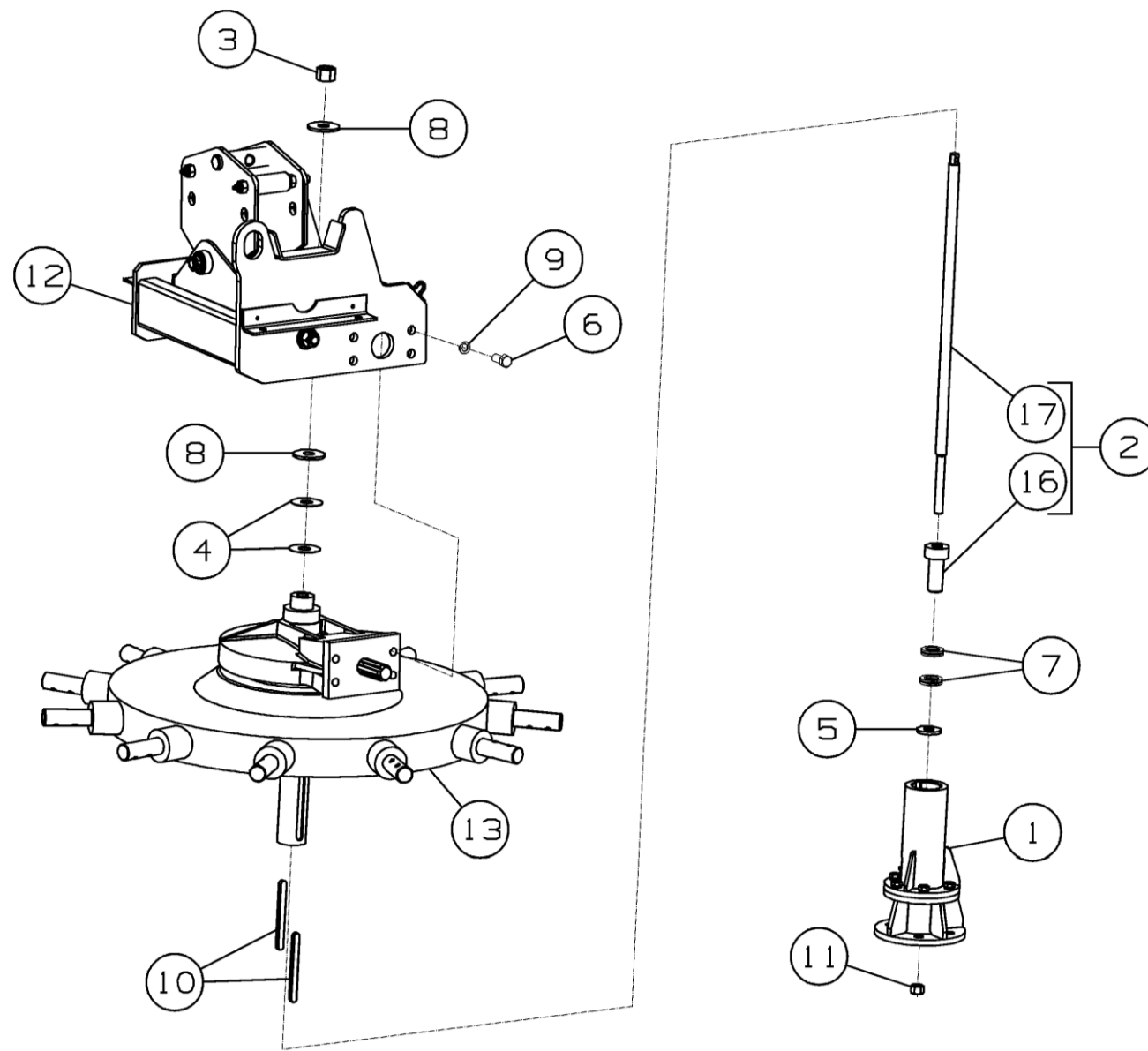


Рисунок 16 – Ротор ГРП-811.05.00.050В

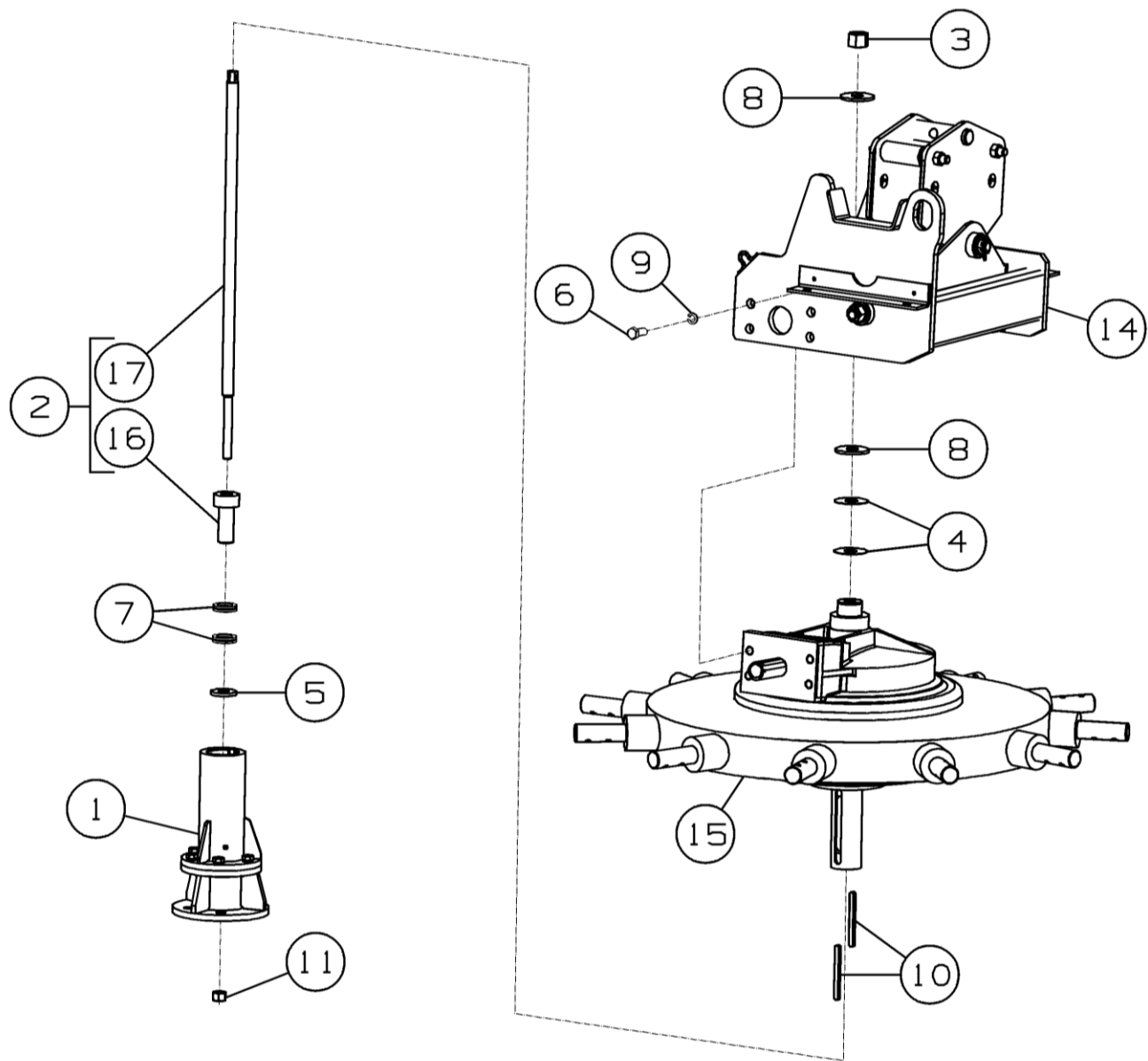


Рисунок 17 – Ротор ГРП-811.05.00.050В-01

Ротор ГРП-811.05.00.050В и ГРП-811.05.00.050В-01

| Номер рисунка | Номер позиции | Обозначение | Наименование сборочных единиц, деталей | Количество, шт. | Примечание |
|---------------|---------------|----------------------|-------------------------------------------------------------|-----------------|----------------------------------------------------|
| 16,17 | 1 | ГРП-811.05.00.060А | Втулка | 1 | |
| | 2 | ГРП-811.05.00.100А | Штырь | 1 | |
| | 3 | ГРП-811.05.00.604 | Гайка М22х1.5-6Н.8.35.019 ГОСТ 15523-70 | 1 | Доп. замена на Гайка М22*1.5-6Н.6.019 ГОСТ 5915-73 |
| | 4 | ГРП-810.03.00.401 | Шайба | 2 | |
| | 5 | ГРП-810.03.00.404 | Шайба упорная | 1 | |
| | 6 | | Болт М16-6g*35.88.019 ГОСТ 7798-70 | 4 | |
| | 7 | | Подшипник 8106Н ГОСТ 7872-89 | 2 | |
| | 8 | | Шайба 22.01.019 ГОСТ 6958-78 | 2 | |
| | 9 | | Шайба 16Т.65Г.019 ГОСТ 6402-70 | 4 | |
| | 10 | | Шпонка 14*9*150 ГОСТ 23360-78 | 2 | |
| | 11 | | Гайка ISO 7042-M16-8 | 1 | |
| | 12 | ГРП-811.05.01.000 | Подвеска | 1 | |
| | 13 | | Редуктор правый 170-01.111 АРТ (фирма Staroselski (Польша)) | 1 | |
| | 14 | ГРП-811.05.01.000-01 | Подвеска | 1 | Для ГРП-811.05.00.050В-01 |
| | 15 | | Редуктор левый 170-01.111.ALT (фирма Staroselski (Польша)) | 1 | Для ГРП-811.05.00.050В-01 |
| | 16 | ГРП-811.05.00.602А | Втулка | 1 | |
| | 17 | ГРП-811.05.00.603 | Ось | 1 | |

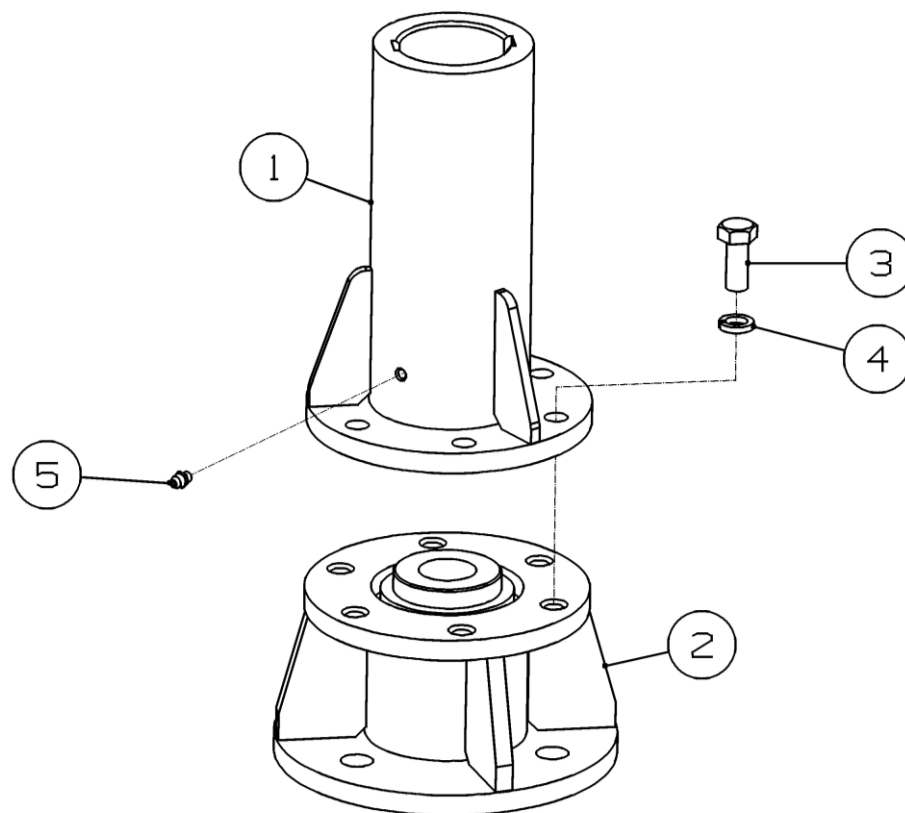


Рисунок 18 – Втулка ГРП-811.05.00.060А

Втулка ГРП-811.05.00.060А

| Номер рисунка | Номер позиции | Обозначение | Наименование сборочных единиц, деталей | Количество, шт. | Примечание |
|---------------|---------------|--------------------|----------------------------------------|-----------------|------------|
| 18 | 1 | ГРП-811.05.00.070В | Втулка | 1 | |
| | 2 | ГРП-811.05.00.080А | Фланец | 1 | |
| | 3 | | Болт М12-6g*30.88.019 ГОСТ 7798-70 | 6 | |
| | 4 | | Шайба 12Т.65Г.019 ГОСТ 6402-70 | 6 | |
| | 5 | | Масленка 1.1.Ц6.хр ГОСТ 19853-74 | 1 | |

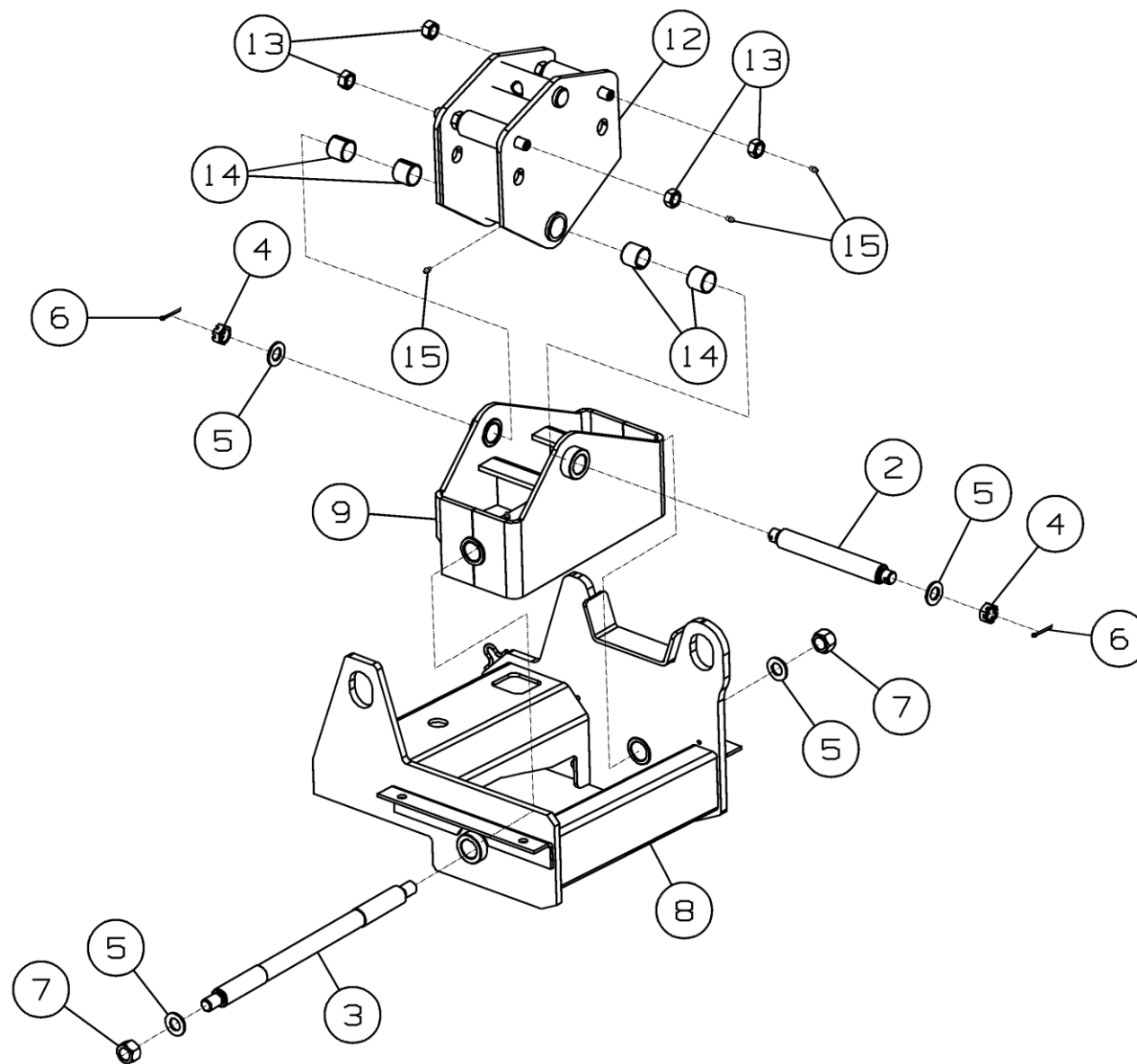


Рисунок 19 – Подвеска ГРП-811.05.01.000

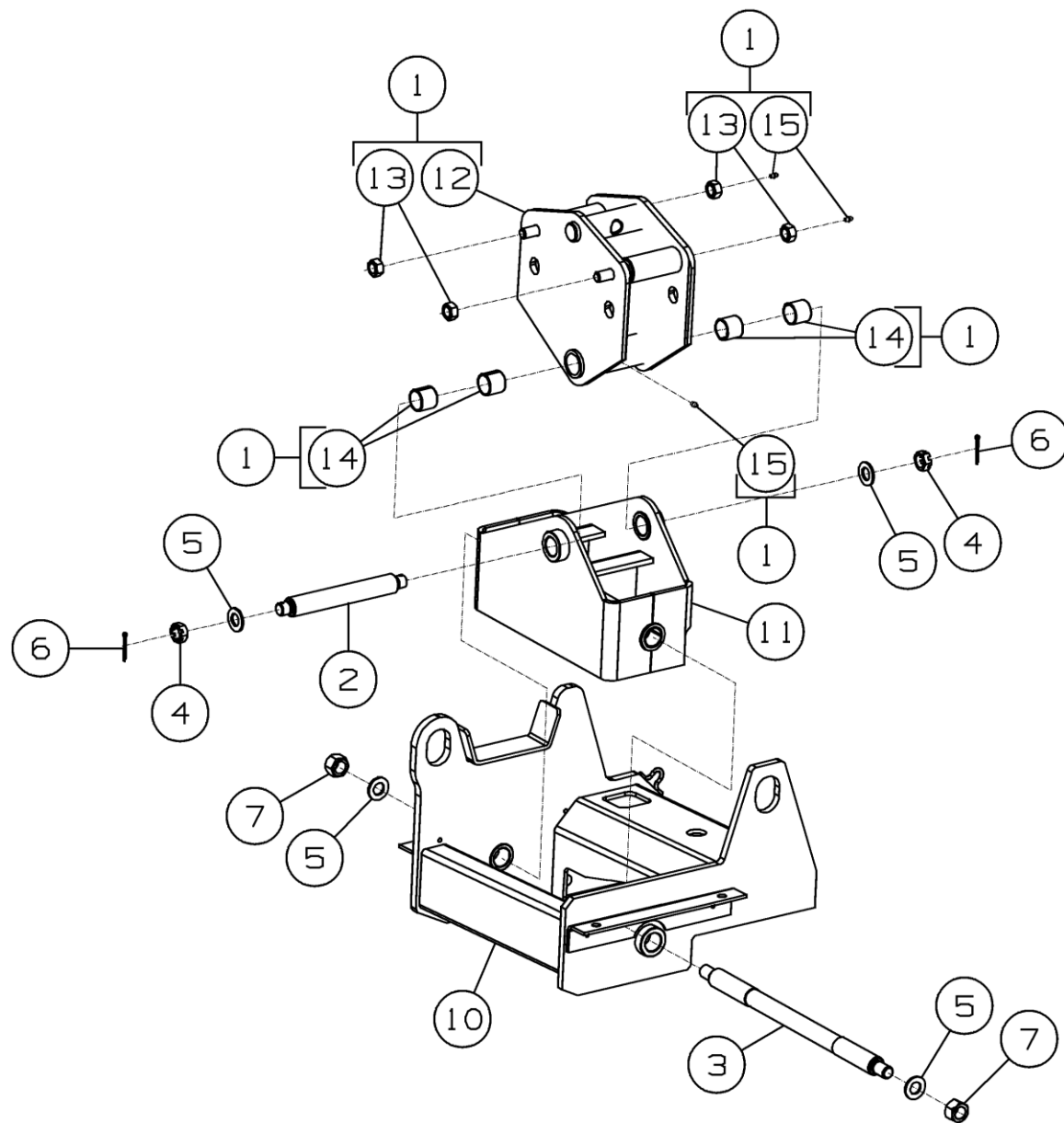


Рисунок 20 – Подвеска ГРП-811.05.01.000-01

Подвеска ГРП-811.05.01.000 и ГРП-811.05.01.000-01

| Номер рисунка | Номер позиции | Обозначение | Наименование сборочных единиц, деталей | Количество, шт. | Примечание |
|---------------|---------------|-----------------------|----------------------------------------|-----------------|--------------------------|
| 19,20 | 1 | ГРП-811.05.01.090 | Кронштейн | 1 | |
| | 2 | ГРП-810.03.01.603 | Ось | 1 | |
| | 3 | ГРП-810.03.01.604А | Ось | 1 | |
| | 4 | | Гайка М20-6Н.6.019 ГОСТ 5935-73 | 2 | |
| | 5 | | Шайба А.20.01.019 ГОСТ 11371-78 | 4 | |
| | 6 | | Шплинт 4*36.019 ГОСТ 397-79 | 2 | |
| | 7 | | Гайка ISO 7042-M20-8 | 2 | |
| | 8 | ГРП-811.05.01.080А | Кронштейн | 1 | |
| | 9 | ГРП-811.05.01.100 | Опора подвески | 1 | |
| | 10 | ГРП-811.05.01.080А-01 | Кронштейн | 1 | Для ГРП-811.05.01.000-01 |
| | 11 | ГРП-811.05.01.100-01 | Опора подвески | 1 | Для ГРП-811.05.01.000-01 |
| | 12 | ГРП-811.05.01.110 | Кронштейн | 1 | |
| | 13 | | Гайка М16-6Н.6.019 ГОСТ 5915-70 | 4 | |
| | 14 | | Втулка 3030 КУ 28773-90 | 4 | |
| | 15 | | Масленка 1.1.Ц6.хр ГОСТ 19853-74 | 3 | |

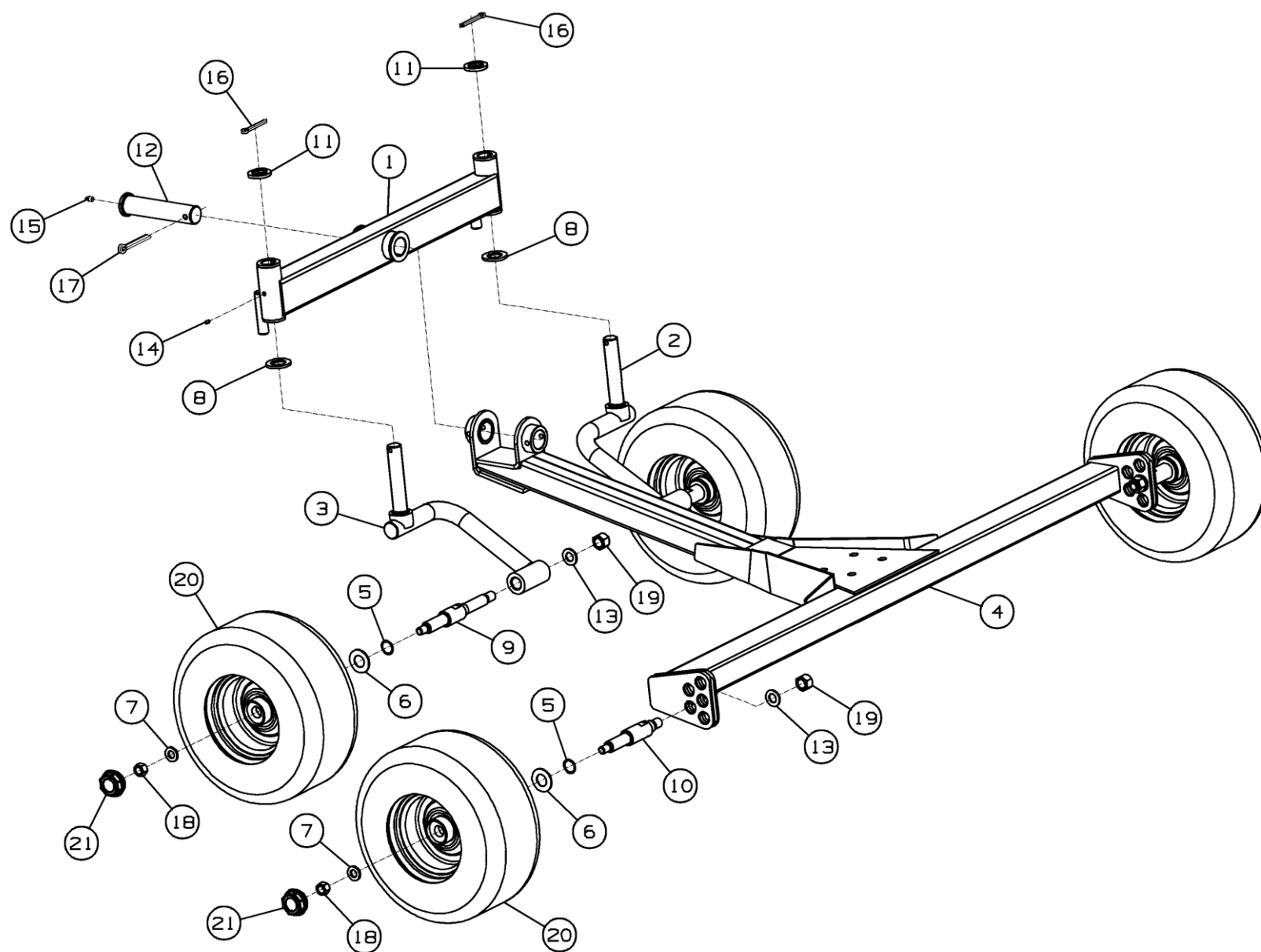


Рисунок 21 – Шасси тележки ГРП-811.05.02.000Б

Шасси тележки ГРП-811.05.02.000Б

| Номер рисунка | Номер позиции | Обозначение | Наименование сборочных единиц, деталей | Количество, шт. | Примечание |
|---------------|---------------|-----------------------|----------------------------------------|-----------------|------------|
| 21 | 1 | ГРП-811.05.02.030Б | Балка передняя | 1 | |
| | 2 | ГРП-811.05.02.040Б | Труба | 1 | |
| | 3 | ГРП-811.05.02.040Б-01 | Труба | 1 | |
| | 4 | ГРП-811.05.02.060Б | Сница | 1 | |
| | 5 | ГРП-811.05.02.402 | Шайба | 4 | |
| | 6 | ГРП-811.05.02.403 | Шайба | 4 | |
| | 7 | ГРП-811.05.02.404 | Шайба | 4 | |
| | 8 | ГРП-811.05.02.407 | Шайба | 2 | |
| | 9 | ГРП-811.05.02.605А | Ось | 2 | |
| | 10 | ГРП-811.05.02.607А | Ось | 2 | |
| | 11 | ГРП-810.03.02.407 | Шайба | 2 | |
| | 12 | ГРП-810.03.02.603А | Ось | 1 | |
| | 13 | | Шайба С.20.01.019 ГОСТ 11371-78 | 4 | |
| | 14 | | Масленка 1.1.Ц6.хр ГОСТ 19853-74 | 2 | |
| | 15 | | Масленка 1.2.Ц6.хр ГОСТ 19853-74 | 1 | |
| | 16 | | Шплинт 8*50.019 ГОСТ 397-79 | 2 | |
| | 17 | | Шплинт 10*80.019 ГОСТ 397-79 | 1 | |
| | 18 | | Гайка ISO 7042-M16-8 | 4 | |
| | 19 | | Гайка ISO 7042-M20-8 | 4 | |
| | 20 | | Колесо в сборе V-557B01-NA71J | 4 | ADR |
| | 21 | | Колпак CAP 052 PUSH ON | 4 | ADR |

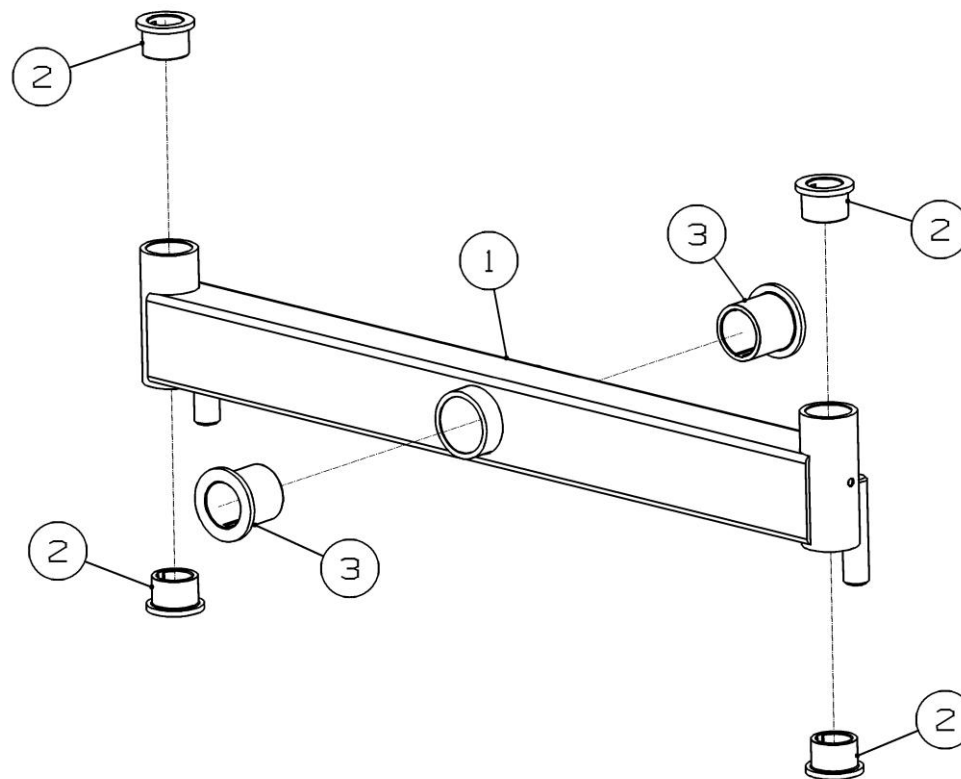


Рисунок 22 – Балка задняя ГРП-811.05.02.030Б

Балка передняя ГРП-811.05.02.030Б

| Номер рисунка | Номер позиции | Обозначение | Наименование сборочных единиц, деталей | Количество, шт. | Примечание |
|---------------|---------------|--------------------|----------------------------------------|-----------------|-------------------------------------------------|
| 22 | 1 | ГРП-811.05.02.050Б | Балка | 1 | |
| | 2 | ГРП-810.00.00.001 | Втулка фланцевая | 4 | Доп. замена на Втулка фланцевая Oltec F30405030 |
| | 3 | ГРП-810.00.00.002 | Втулка фланцевая | 2 | Доп. замена на Втулка фланцевая Oltec F40506550 |

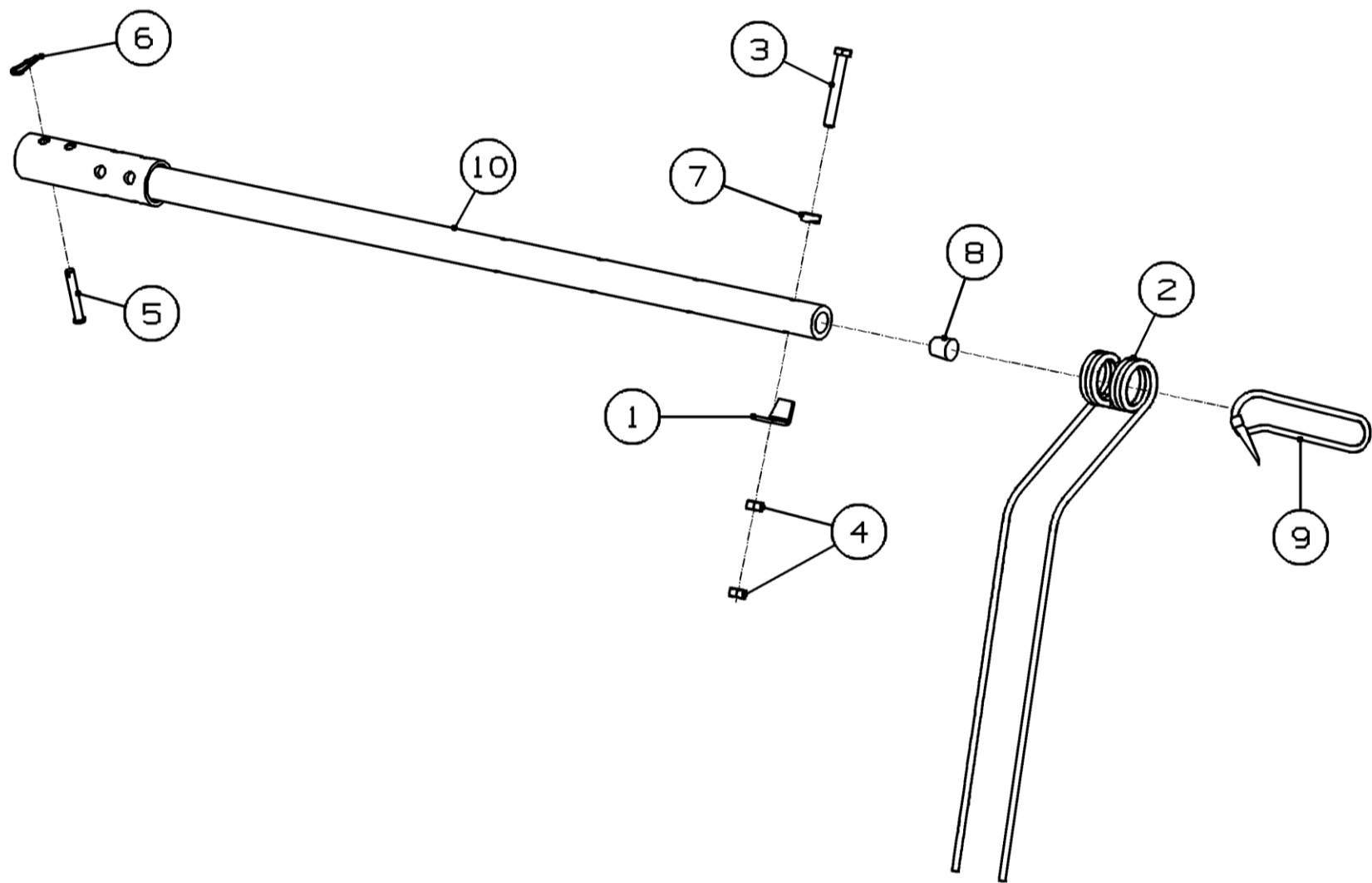


Рисунок 23 – ГРП-811.05.03.030

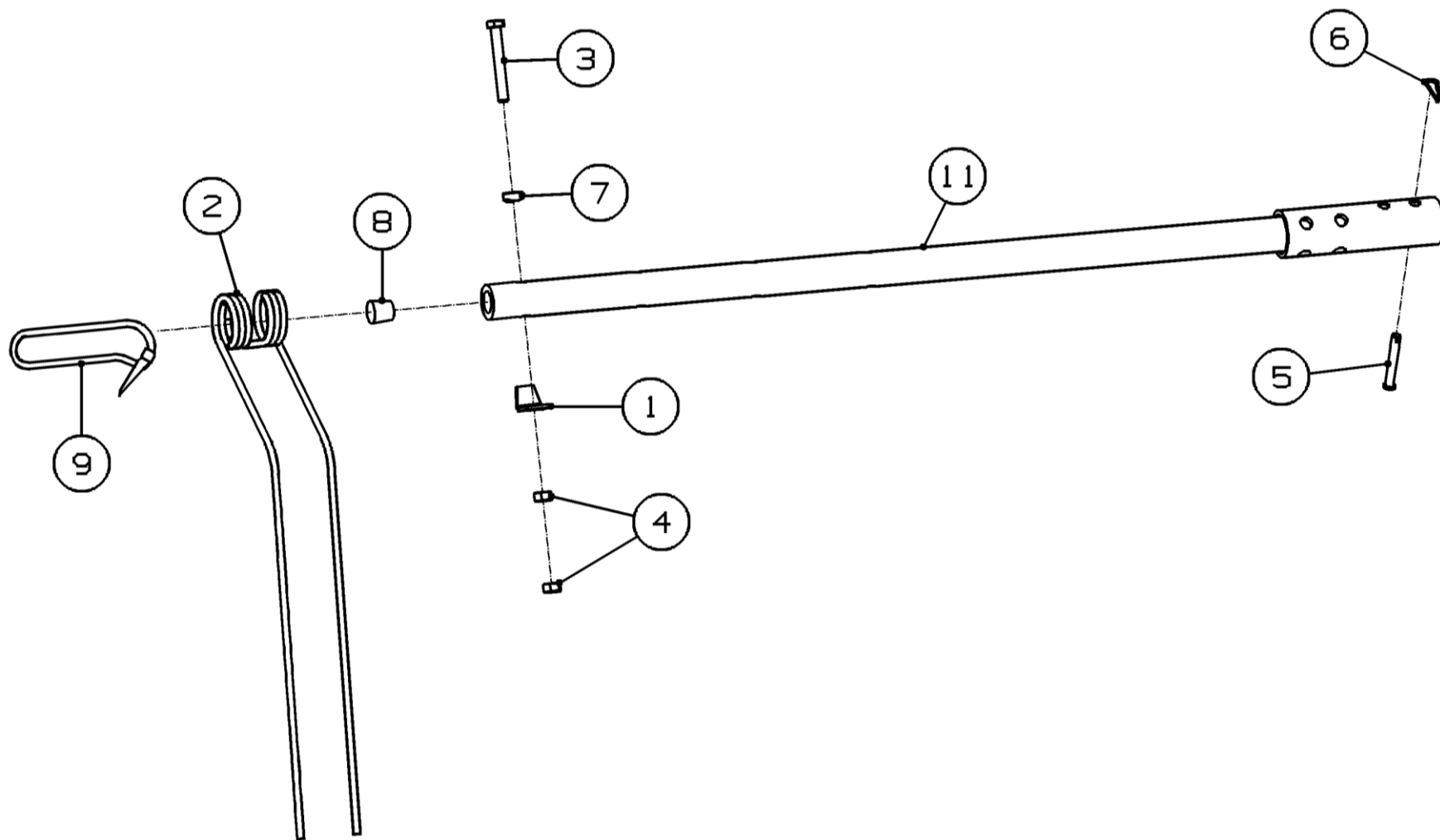


Рисунок 24 – Граблина ГРП-811.05.03.030-01

Граблина ГРП-811.05.03.030 и ГРП-811.05.03.030-01

| Номер рисунка | Номер позиции | Обозначение | Наименование сборочных единиц, деталей | Количество, шт. | Примечание |
|---------------|---------------|----------------------|----------------------------------------|-----------------|---------------------------------------------|
| 23,24 | 1 | ГРН-471.01.401Б | Фиксатор | 4 | |
| | 2 | ГРН-01.601 | Граблина | 4 | Доп. замена на Зуб пружинный ГРН-01.604 |
| | 3 | | Болт М12-6g*90.109.019 ГОСТ 7798-70 | 4 | |
| | 4 | | Гайка М12-6Н.10.019 ГОСТ 5915-70 | 8 | |
| | 5 | | Ось 6-10d11x70.45.Ц9Хр ГОСТ 9650-80 | 2 | |
| | 6 | | Шплинт 2.2,8*40.019 ОСТ 23.2.2-79 | 2 | |
| | 7 | | Шайба 13-21,5-Ц-ОСТ 1 11497-74 | 4 | |
| | 8 | | Заглушка ЕР 5 | 1 | Доп. замена на Заглушка пластмассовая Д28/Т |
| | 9 | | Кабельная стяжка КСУ 9x450 | 1 | |
| | 10 | ГРП-811.05.03.080 | Штанга | 1 | |
| | 11 | ГРП-811.05.03.080-01 | Штанга | 1 | Для ГРП-811.05.03.030-01 |

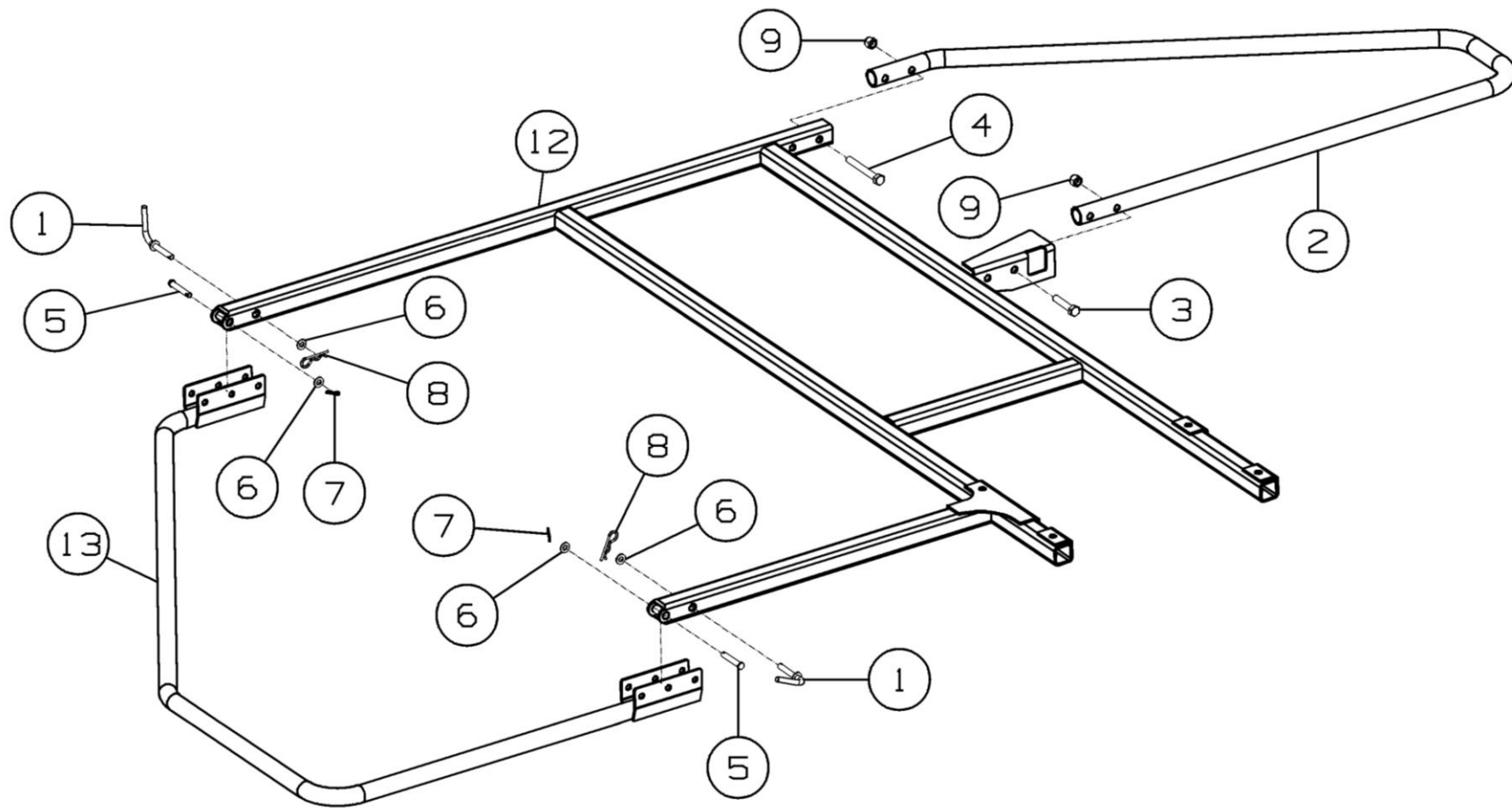


Рисунок 26 - Ограждение ГРП-811.05.04.000-01

Ограждение ГРП-811.05.04.000 и ГРП-811.05.04.000-01

| Номер рисунка | Номер позиции | Обозначение | Наименование сборочных единиц, деталей | Количество, шт. | Примечание |
|---------------|---------------|-----------------------|----------------------------------------|-----------------|--------------------------|
| 25,26 | 1 | ГРП-810.03.04.030 | Фиксатор | 2 | |
| | 2 | ГРП-810.03.04.805 | Труба | 1 | |
| | 3 | | Болт М12-6g*60.88.019 ГОСТ 7798-70 | 2 | |
| | 4 | | Болт М12-6g*100.88.019 ГОСТ 7798-70 | 2 | |
| | 5 | | Ось 6-10b12x60.Ст3 ГОСТ 9650-80 | 2 | |
| | 6 | | Шайба С.10.01.019 ГОСТ 11371-78 | 4 | |
| | 7 | | Шплинт 3,2*20.019 ГОСТ 397-79 | 2 | |
| | 8 | | Шплинт 2,2,8*40.019 ОСТ 23.2.2-79 | 2 | |
| | 9 | | Гайка М12-6Н.6.019 ТУ 23.4617472.08-92 | 4 | |
| | 10 | ГРП-810.03.04.010А | Ограждение | 1 | |
| | 11 | ГРП-811.05.04.020 | Труба ограждения | 1 | |
| | 12 | ГРП-810.03.04.010А-01 | Ограждение | 1 | Для ГРП-811.05.04.000-01 |
| | 13 | ГРП-811.05.04.020-01 | Труба ограждения | 1 | Для ГРП-811.05.04.000-01 |

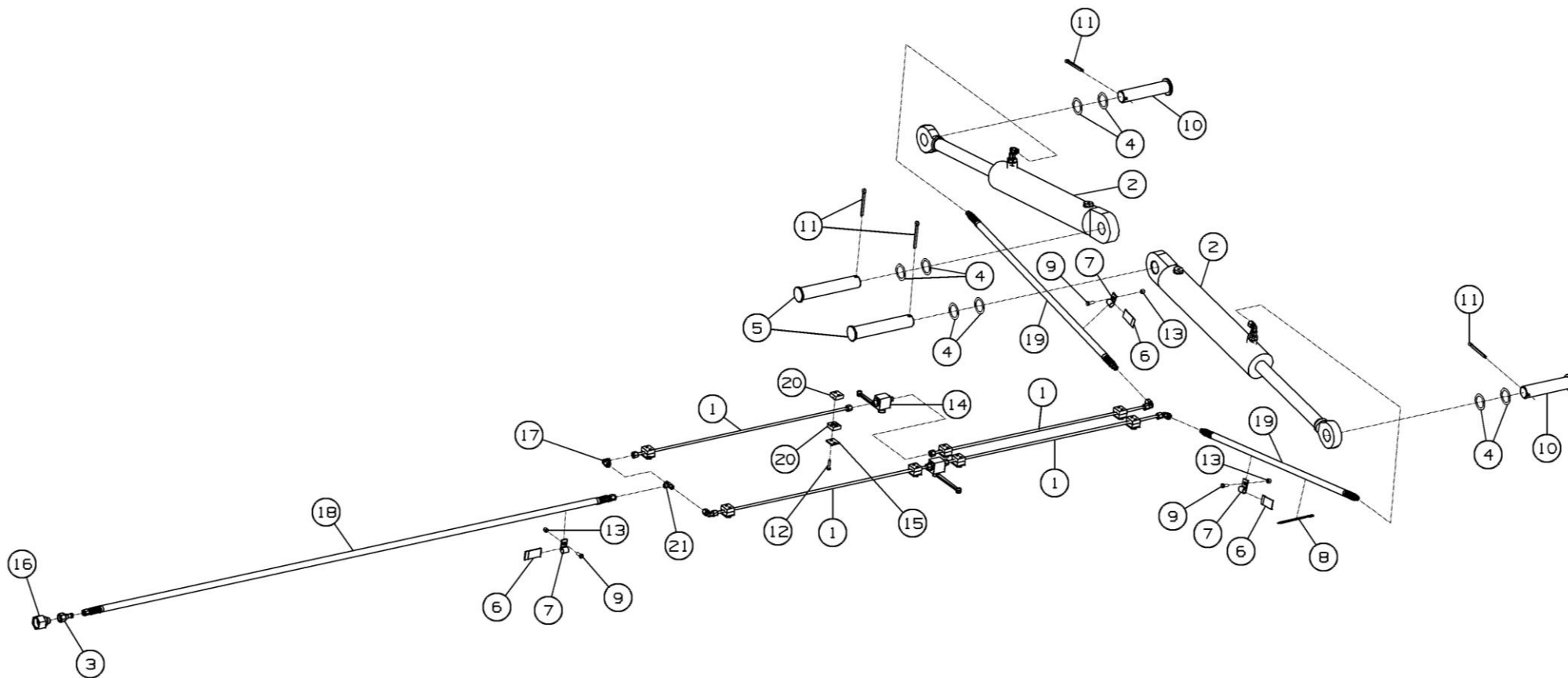


Рисунок 27 – Установка гидрооборудования ГРП-811.09.00.000

Установка гидрооборудования ГРП-811.09.00.000

| Номер рисунка | Номер позиции | Обозначение | Наименование сборочных единиц, деталей | Количество, шт. | Примечание |
|---------------|---------------|-------------------|--------------------------------------------------------------|-----------------|-------------------------------------------------------------|
| 27 | 1 | ГРП-811.09.00.040 | Маслопровод | 4 | |
| | 2 | ГРП-810.09.00.020 | Гидроцилиндр | 2 | |
| | 3 | КРП-302.09.110 | Ниппель переходной | 1 | |
| | 4 | ГРП-810.01.00.401 | Шайба | 8 | |
| | 5 | ГРП-810.09.00.601 | Ось | 2 | Доп. замена на ось 6-40b12x240.35.Ц9хр ГОСТ 9650-80 |
| | 6 | ППТ-041.00.001 | Прокладка | 3 | |
| | 7 | 54-514.52-10 | Скоба | 3 | |
| | 8 | РСМ-10.10.30.005 | Хомут | 6 | |
| | 9 | | Болт М8-6g*20.88.019 ГОСТ 7798-70 | 3 | |
| | 10 | | Ось 6-40b12x180.45.Ц15 ГОСТ 9650-80 | 2 | |
| | 11 | | Шплинт 8*80.019 ГОСТ 397-79 | 4 | |
| | 12 | | Винт с шестигранной головкой SRS AS 1L0-1 M6*30 (Hansa Flex) | 16 | Доп. замена на Винт с шестигранной головкой SSLA0X (Parker) |
| | 13 | | Гайка М8-6Н.6.016 ТУ 23.4617472.08-92 | 3 | |
| | 14 | | Кран шаровый ВКНЛ-06 (Hansa Flex) | 2 | Доп. замена на Кран шаровый КН08LX (Parker) |
| | 15 | | Пластина для перекрытия SRS DP 1AL (Hansa Flex) | 8 | Доп. замена на Пластина для перекрытия DP 1aW3 (Stauff) |

Установка гидрооборудования ГРП-811.09.00.000

| Номер рисунка | Номер позиции | Обозначение | Наименование сборочных единиц, деталей | Количество, шт. | Примечание |
|---------------|---------------|-------------|--------------------------------------------------------------------------------------------------------------|-----------------|----------------------------------------------------------------------------|
| 27 | 16 | | БРС тип ISO-A, размерность DN13 (диаметр 20,5) по ISO 7241-A/ISO 5675; 20x1,5 (конус 60°)/20x1,5 (конус 60°) | 1 | |
| | 17 | | Регулируемое угловое соединение VEW NW 06 HL (Hansa Flex) | 4 | Доп. замена на Регулируемое угловое соединение FI-EW-08L-W3-MS+SV (Stauff) |
| | 18 | | Рукав высокого давления 8.012.012.024/72.2100 ТУ 4791-001-24263187-2002 | 1 | |
| | 19 | | Рукав высокого давления 8.02.02.024/72.930 ТУ 4791-001-24263187-2002 | 2 | |
| | 20 | | Скоба SRS-108 A PP (Hansa Flex) | 16 | Доп. замена на Скоба RAP108X (Parker) |
| | 21 | | Т-образное резьбовое соединение T NW 06 HL (Hansa Flex) | 1 | Доп. замена на Т-образное резьбовое соединение T08LCF (Parker) |

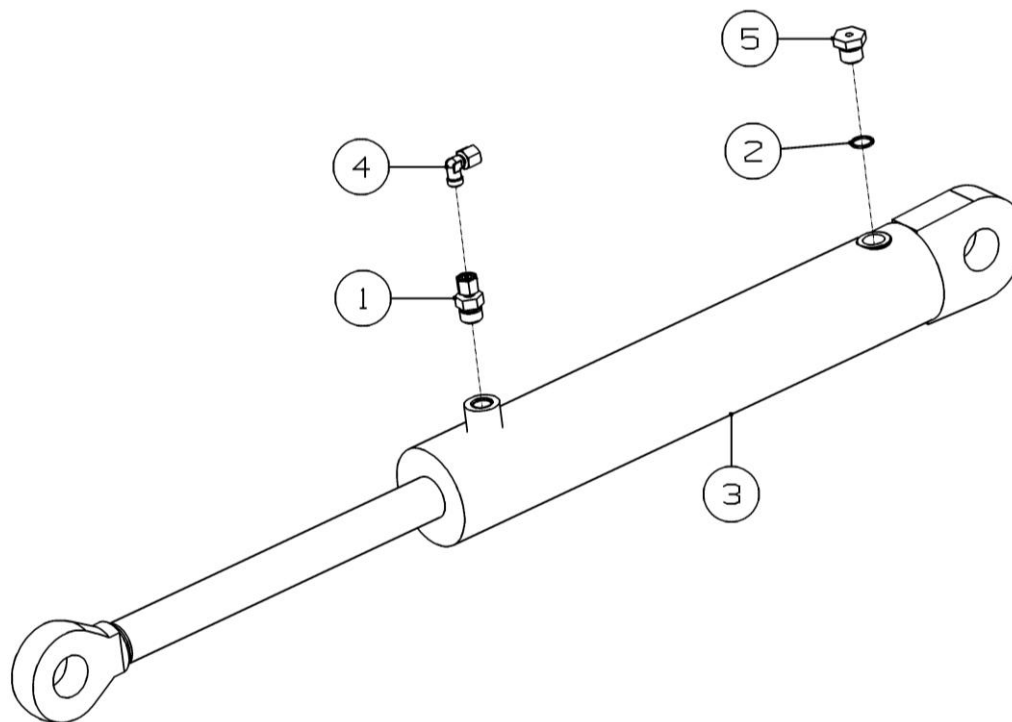


Рисунок 28 – Гидроцилиндр ГРП-810.09.00.020

Гидроцилиндр ГРП-810.09.00.020

| Номер рисунка | Номер позиции | Обозначение | Наименование сборочных единиц, деталей | Количество, шт. | Примечание |
|---------------|---------------|-------------------|----------------------------------------------|-----------------|----------------------------------------------------------------------------|
| 28 | 1 | КДК-184.09.00.040 | Штуцер | 1 | |
| | 2 | | Кольцо 017-020-19-2-3 ГОСТ 9833-73/18829-73 | 2 | |
| | 3 | | Гидроцилиндр Ц 80.40.400 01.11 | 1 | |
| | 4 | | Регулируемое угловое соединение VEW NW 06 HL | 1 | Доп. замена на Регулируемое угловое соединение FI-EW-08L-W3-MS+SV (Stauff) |
| | 5 | | Сапун Н.036.77.000 | 1 | |

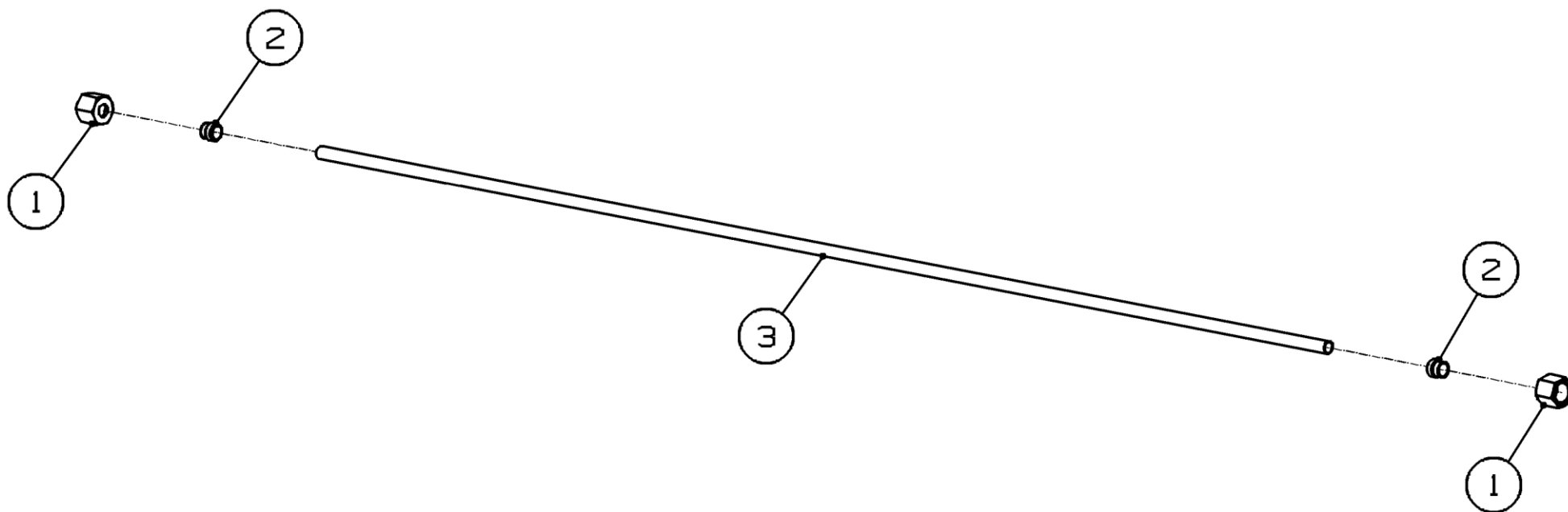


Рисунок 29 – Маслопровод ГРП-811.09.00.040

Маслопровод ГРП-811.09.00.040

| Номер рисунка | Номер позиции | Обозначение | Наименование сборочных единиц, деталей | Количество, шт. | Примечание |
|---------------|---------------|-------------------|-----------------------------------------|-----------------|------------------------------------------------------------------------------------------------------------------------------------------------------------------------------------------------------------------------|
| 29 | 1 | | Гайка накидная UEMN W 06 L (Hansa Flex) | 2 | Доп. замена на Гайка накидная M08LCFX (Parker) |
| | 2 | | Кольцо врезное SR D 08 LL (Hansa Flex) | 2 | Доп. замена на Кольцо врезное FI-DS-08L/S-W3 |
| | 3 | ГРП-811.09.00.801 | Трубка | 1 | Трубка металлическая 3000 PR08-1.5 VZ Hansa flex, L=860 мм; Или Трубка металлическая 8XID6-EN10305-4-E235-6000-OPTION5, L=860 мм; Или Труба прецизионная STAUFF CD8x1. 5x6000_E235_+N_C6TK12_103 05-4, L=860 мм. |

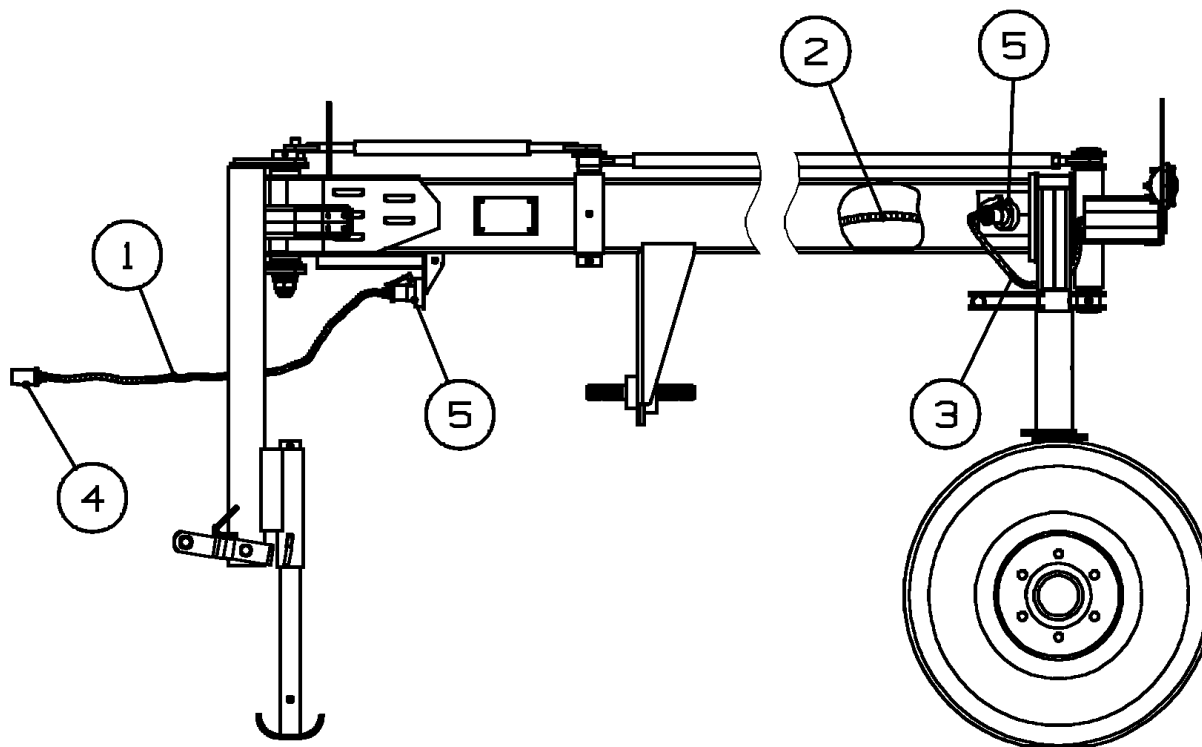


Рисунок 30 – Коммуникации электрические ГРП-811.10.00.000

Коммуникации электрические ГРП-811.10.00.000

| Номер рисунка | Номер позиции | Обозначение | Наименование сборочных единиц, деталей | Количество, шт. | Примечание |
|---------------|---------------|-------------------|---------------------------------------------|-----------------|------------|
| 30 | 1 | ГРП-811.10.00.010 | Жгут соединительный | 1 | |
| | 2 | ГРП-810.10.00.020 | Коммуникации электрические снпцы | 1 | |
| | 3 | ГРП-810.10.00.030 | Коммуникации электрические панели габаритов | 1 | |
| | 4 | | Вилка ПС-300АЗ ГОСТ 9200-76 | 3 | |
| | 5 | | Розетка ПС-300АЗ-100 ГОСТ 9200-76 | 2 | |

Номерной указатель

| Обозначение | Наименование сборочных единиц, деталей | Рисунок |
|----------------------|----------------------------------------|-----------|
| 142.29.00.250 | Упор противооткатный | 1,2 |
| 54-514.52-10 | Скоба | 27 |
| ГРН-01.601 | Граблина | 23,24 |
| ГРН-471.01.401Б | Фиксатор | 23,24 |
| ГРН-471.04.020 | Кронштейн | 8 |
| ГРН-471.04.020-01 | Кронштейн | 8 |
| ГРП-810.00.00.001 | Втулка фланцевая | 22 |
| ГРП-810.00.00.002 | Втулка фланцевая | 3,4,12,22 |
| ГРП-810.00.00.401 | Кронштейн | 1,2 |
| ГРП-810.01.00.401 | Шайба | 1,2,5,27 |
| ГРП-810.01.00.401-01 | Шайба | 1,2,5 |
| ГРП-810.01.00.601 | Ось | 5 |
| ГРП-810.01.00.601-01 | Ось | 1,2 |
| ГРП-810.01.00.602 | Упор | 5 |
| ГРП-810.01.01.001 | Накладка | 8 |
| ГРП-810.01.02.120 | Кронштейн | 9 |
| ГРП-810.01.02.415 | Кронштейн | 9 |
| ГРП-810.01.02.421 | Накладка | 9 |
| ГРП-810.01.02.608 | Вал | 10 |
| ГРП-810.01.03.060-01 | Рычаг | 9 |
| ГРП-810.01.03.120 | Тяга | 6,13 |
| ГРП-810.01.03.120-01 | Тяга | 6,13 |
| ГРП-810.01.03.150 | Фиксатор | 5,11 |
| ГРП-810.01.03.150-01 | Фиксатор | 5 |
| ГРП-810.01.03.607-01 | Ось | 9 |
| ГРП-811.01.00.050 | Тяга | 5 |
| ГРП-811.01.00.080А | Панель габаритов | 5 |
| ГРП-811.01.00.090А | Балка | 7 |
| ГРП-811.01.00.403А | Накладка | 5 |
| ГРП-811.01.00.408 | Панель | 7 |
| ГРП-811.01.00.409 | Панель | 7 |
| ГРП-811.01.00.413 | Распорка | 7 |
| ГРП-811.01.01.000 | Навеска | 5 |
| ГРП-811.01.01.010Б | Навеска | 8 |
| ГРП-811.01.02.000А | Балка средняя | 5 |
| ГРП-811.01.02.010А | Балка средняя | 9 |
| ГРП-811.01.02.050 | Зацеп | 9 |
| ГРП-811.01.02.050-01 | Зацеп | 9 |
| ГРП-811.01.02.100 | Привод | 9 |
| ГРП-811.01.03.000 | Балка задняя | 5 |
| ГРП-811.01.03.010 | Балка задняя | 11 |
| ГРП-811.01.03.020 | Нога | 11 |
| ГРП-811.01.03.020-01 | Нога | 11 |

Продолжение номерного указателя

| Обозначение | Наименование сборочных единиц, деталей | Рисунок |
|-----------------------|-----------------------------------------|---------|
| ГРП-811.01.03.030 | Балка задняя | 12 |
| ГРП-811.01.03.050 | Рычаг | 11 |
| ГРП-811.01.03.050-01 | Рычаг | 11 |
| ГРП-811.01.03.060 | Рычаг | 11 |
| ГРП-811.01.03.070 | Рычаг | 11 |
| ГРП-811.01.03.100 | Тяга | 5,11 |
| ГРП-811.01.03.110 | Тяга | 11 |
| ГРП-811.01.03.140-01 | Труба | 13 |
| ГРП-811.01.03.150 | Труба | 6 |
| ГРП-811.01.03.409А | Фиксатор | 11 |
| ГРП-811.05.00.000А | Ротор | 1,2 |
| ГРП-811.05.00.000А-01 | Ротор | 1,2 |
| ГРП-811.05.00.050В | Ротор | 14,15 |
| ГРП-811.05.00.050В-01 | Ротор | 14,15 |
| ГРП-811.05.00.060А | Втулка | 16,17 |
| ГРП-811.05.00.070В | Втулка | 18 |
| ГРП-811.05.00.080А | Фланец | 18 |
| ГРП-811.05.00.100А | Штырь | 16,17 |
| ГРП-811.05.00.602А | Втулка | 16,17 |
| ГРП-811.05.00.603 | Ось | 16,17 |
| ГРП-811.05.00.604 | Гайка М22х1.5-6Н.8.35.019 ГОСТ 15523-70 | 16,17 |
| ГРП-811.05.01.000 | Подвеска | 16,17 |
| ГРП-811.05.01.000-01 | Подвеска | 16,17 |
| ГРП-811.05.01.080А | Кронштейн | 19,20 |
| ГРП-811.05.01.080А-01 | Кронштейн | 19,20 |
| ГРП-811.05.01.090 | Кронштейн | 19,20 |
| ГРП-811.05.01.100 | Опора подвески | 19,20 |
| ГРП-811.05.01.100-01 | Опора подвески | 19,20 |
| ГРП-811.05.01.110 | Кронштейн | 19,20 |
| ГРП-811.05.02.000Б | Шасси тележки | 14,15 |
| ГРП-811.05.02.030Б | Балка передняя | 21 |
| ГРП-811.05.02.040Б | Труба | 21 |
| ГРП-811.05.02.040Б-01 | Труба | 21 |
| ГРП-811.05.02.050Б | Балка | 22 |
| ГРП-811.05.02.060Б | Сница | 21 |
| ГРП-811.05.02.402 | Шайба | 21 |
| ГРП-811.05.02.403 | Шайба | 21 |
| ГРП-811.05.02.404 | Шайба | 21 |
| ГРП-811.05.02.407 | Шайба | 21 |
| ГРП-811.05.02.605А | Ось | 21 |
| ГРП-811.05.02.607А | Ось | 21 |
| ГРП-811.05.03.030 | Граблина | 14,15 |
| ГРП-811.05.03.030-01 | Граблина | 14,15 |

Продолжение номерного указателя

| Обозначение | Наименование сборочных единиц, деталей | Рисунок |
|----------------------|---------------------------------------------------------------------|---------|
| ГРП-811.05.03.080 | Штанга | 23,24 |
| ГРП-811.05.03.080-01 | Штанга | 23,24 |
| ГРП-811.05.04.000 | Ограждение | 14,15 |
| ГРП-811.05.04.000-01 | Ограждение | 14,15 |
| ГРП-811.05.04.020 | Труба ограждения | 25,26 |
| ГРП-811.05.04.020-01 | Труба ограждения | 25,26 |
| ГРП-811.09.00.000 | Установка гидрооборудования | 1,2 |
| ГРП-811.09.00.040 | Маслопровод | 27 |
| ГРП-811.09.00.801 | Трубка | 29 |
| ГРП-811.10.00.010 | Жгут соединительный | 30 |
| КДК-184.09.00.040 | Штуцер | 28 |
| КРК-02.616 | Фиксатор | 8 |
| КРК-2,4.01.604А | Пружина | 9 |
| КРП-302.09.110 | Ниппель переходной | 27 |
| КРФ-350.02.01.090 | Корпус | 10 |
| ППА-700.05.20.000 | Панель | 7 |
| ППТ-041.00.001 | Прокладка | 27 |
| ППТ-041.02.110-01 | Ступица | 11 |
| РСМ-10.10.30.005 | Хомут | 27 |
| | Карданный вал 1035/1350/КН/Х351-Х351 по каталогу фирмы La Magdalena | 1,2 |
| | Карданный вал 1035/1550/КН/Х355.3-94 по каталогу фирмы La Magdalena | 1,2 |
| | Карданный вал 60105/1400/КН/637-16Р по каталогу фирмы La Magdalena | 1,2 |
| | Тубус АА101 "Meccanoplast" Италия | 1,2 |
| | Фонарь передний 161.3712 ГОСТ 6964-72 | 7 |
| | Фонарь задний ФП 132А-04 Код ОКП2 45 7372 0484 ТУ 37.458.083-2002 | 7 |
| | Кожух С.270 по каталогу La Magdalena | 9 |
| | Редуктор 110-01.111.L фирма Staroselski | 9 |
| | Втулка фланцевая Oltec F40506550 | 9 |
| | Подшипник 180207 ГОСТ 8882-75 | 10 |
| | Подшипник 180508 ГОСТ 8882-75 | 10 |
| | Колесо 9.00х15,3 ОАО Кременчугский колесный завод | 11 |
| | Шина бескамерная Speedways 10.0/75-15.3 12РК | 11 |
| | Втулка 6050 КУ ГОСТ 28773-90 | 12 |
| | Подшипник 8106Н ГОСТ 7872-89 | 16,17 |

Окончание номерного указателя

| Обозначение | Наименование сборочных единиц, деталей | Рисунок |
|-------------|--------------------------------------------------------------------------------------------------------------|---------|
| | Редуктор правый 170-01.111 АРТ (фирма Staroselski (Польша)) | 16,17 |
| | Редуктор левый 170-01.111.ALT (фирма Staroselski (Польша)) | 16,17 |
| | Колесо в сборе V-557B01-NA71J | 21 |
| | Колпак CAP 052 PUSH ON | 21 |
| | Заглушка EP 5 | 23,24 |
| | Кабельная стяжка КСУ 9x450 | 23,24 |
| | Винт с шестигранной головкой SRS AS 1L0-1 M6*30 (Hansa Flex) | 27 |
| | Кран шаровый BKHL-06 (Hansa Flex) | 27 |
| | Пластина для перекрытия SRS DP 1AL (Hansa Flex) | 27 |
| | БРС тип ISO-A, размерность DN13 (диаметр 20,5) по ISO 7241-A/ISO 5675; 20x1,5 (конус 60°)/20x1,5 (конус 60°) | 27 |
| | Регулируемое угловое соединение VEW NW 06 HL (Hansa Flex) | 27 |
| | Рукав высокого давления 8.012.012.024/72.2100 ТУ 4791-001-24263187-2002 | 27 |
| | Рукав высокого давления 8.02.02.024/72.930 ТУ 4791-001-24263187-2002 | 27 |
| | Скоба SRS-108 A PP (Hansa Flex) | 27 |
| | Т-образное резьбовое соединение Т NW 06 HL (Hansa Flex) | 27 |
| | Кольцо 017-020-19-2-3 ГОСТ 9833-73/18829-73 | 28 |
| | Гидроцилиндр Ц 80.40.400 01.11 | 28 |
| | Регулируемое угловое соединение VEW NW 06 HL | 28 |
| | Сапун Н.036.77.000 | 28 |
| | Гайка накидная UEMN W 06 L (Hansa Flex) | 29 |
| | Кольцо врезное SR D 08 LL (Hansa Flex) | 29 |
| | Вилка ПС-300АЗ ГОСТ 9200-76 | 30 |
| | Розетка ПС-300АЗ-100 ГОСТ 9200-76 | 30 |