

Копия
проекта
на 2АЗ
МЕХАНИЧКА.

Позиц	Наименование и техническая характеристика	Тип, марка, обозначение документа и опросного листа	Код оборудования, изделия, материала	Завод-изготовитель	Единица измерения	Количество	Масса единицы, кг	Примечания
1	2	3	4	5	6	7	8	9
Оборудования и материалы:								
1	Счетчик газа ротационный с корректором СПГ-741	RVG-G160 (1:100)		000 "Газэлектроника" г. Арзамас	шт	1		
2	Фильтр газовый, Ру=1,2 МПа	ФГ-16-80		000 "Газэлектроника" г. Арзамас	шт	1		
3	Кран шаровой фланцевый Ду 80, Ру 1,6 МПа	МА 39010		г. Алексин, Алексинский завод "Тяжпромарматура"	шт	4		класс герметичности затвора класса "В"
4	Клапан газовый термозапорный	КТЗ-001-150-02		г. Москва, 000 "Барс"	шт	1		
5	Система автоматического контроля загазованности с электромагнитным клапаном	САКЭМ-МК-3DN150HD КЗЭМ-150		г. Москва, 000 "Центр Инновационных технологий"	компл.	1		
6	Излучатель инфракрасный газовый EUCERAMIC	INDUSTRY ECO 22/12		CARLIEUKLMA Италия	шт	35		
7	Излучатель инфракрасный газовый EUCERAMIC	INDUSTRY ECO 44/12+12		CARLIEUKLMA Италия	шт	19		
8	Котел отопительный	КС-ГВ-50		000 "Завод КОНОРД" г. Ростов-на-Дону	шт	1		
9	Клапан газовый термозапорный	КТЗ-001-32		г. Москва, 000 "Барс"	шт	1		
10	Система автоматического контроля загазованности с электромагнитным клапаном	САКЭМ-МК-3DN32HD КЗЭМ-32		г. Москва, 000 "Центр Инновационных технологий"	компл.	1		
11	Кран шаровой фланцевый Ду 32, Ру 1,6 МПа	11Б27п ТУ 26-07-1430-87		г. Бологое, Бологовский арматурный завод	шт	1		класс герметичности затвора класса "В"
12	Кран шаровой фланцевый Ду 25, Ру 1,6 МПа	11Б27п ТУ 26-07-1430-87		г. Бологое, Бологовский арматурный завод	шт	7		класс герметичности затвора класса "В"
13	Кран шаровой фланцевый Ду 20, Ру 1,6 МПа	11Б27п ТУ 26-07-1430-87		г. Бологое, Бологовский арматурный завод	шт	1		класс герметичности затвора класса "В"
14	Кран шаровой фланцевый Ду 15, Ру 1,6 МПа	11Б27п ТУ 26-07-1430-87		г. Бологое, Бологовский арматурный завод	шт	7		класс герметичности затвора класса "В"
15	Кран шаровой фланцевый Ду 150, Ру 1,6 МПа	МА 39010		г. Алексин, Алексинский завод "Тяжпромарматура"	шт	1		класс герметичности затвора класса "В"
16	Кран шаровой фланцевый Ду 65, Ру 1,6 МПа	ФБ ТУ 3742-001-21738891-2002		г. Рыбинск ЗАО "Фобос"	шт	1		класс герметичности затвора класса "В"
17	Труба 159x4,5 ГОСТ10704-91 Всm 3Cn2 ГОСТ10705-80				м	122,0		
18	Труба 89x3,5 ГОСТ10704-91 Всm 3Cn2 ГОСТ10705-80				м	4,0		
19	Труба 76x3,5 ГОСТ10704-91 Всm 3Cn2 ГОСТ10705-80				м	315,0		
20	Труба 32x3,0 ГОСТ10704-91 Всm 3Cn2 ГОСТ10705-80				м	6,0		
21	Труба 25x2,5 ГОСТ10704-91 Всm 3Cn2 ГОСТ10705-80				м	126,0		

Сварное соединение сварных швов должно быть равнопрочно основному металлу труб или иметь гарантированный заводом-изготовителем согласно стандарта или техническим условиям на трубы коэффициент прочности сварного соединения (поз.17-22)

50-11-08 - ГСВ

Проект газоснабжения производственного здания
по адресу: ул. 50 лет Ростсельмаша

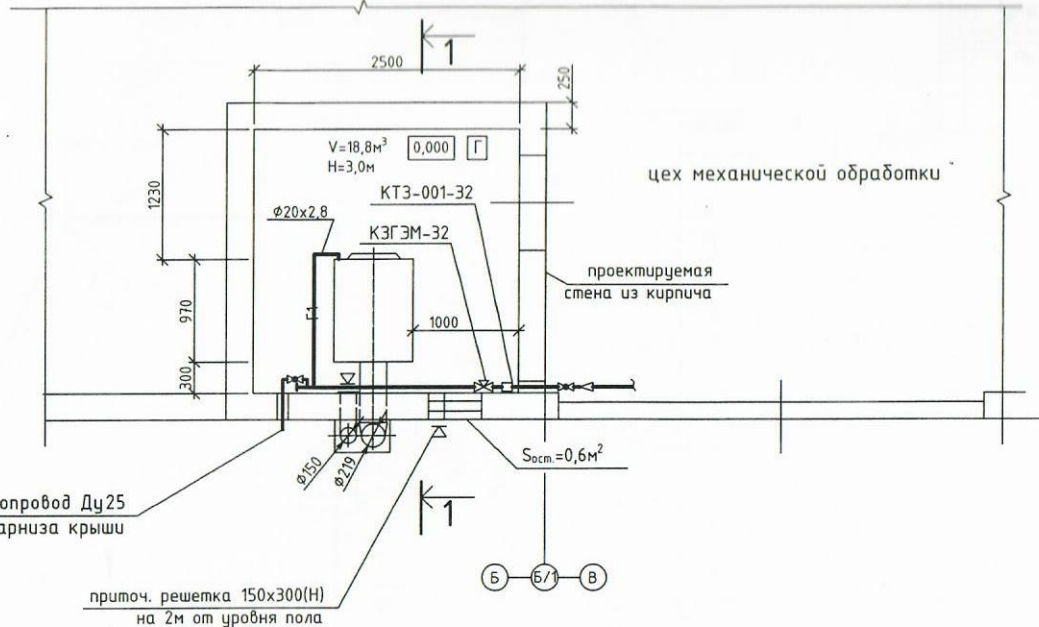
Изм.	Кол.уч.	Лист	Недок.	Подпись	Дата	Газоснабжение	Стадия	Лист	Листов
ГИП		Борисенко			11.09		Газоснабжение	Р	1
Исполнит.		Шаталова			11.09	Спецификация			
Проверил		Борисенко			11.09				

Взам. инв. №

Подпись и дата

Инв. № подл.

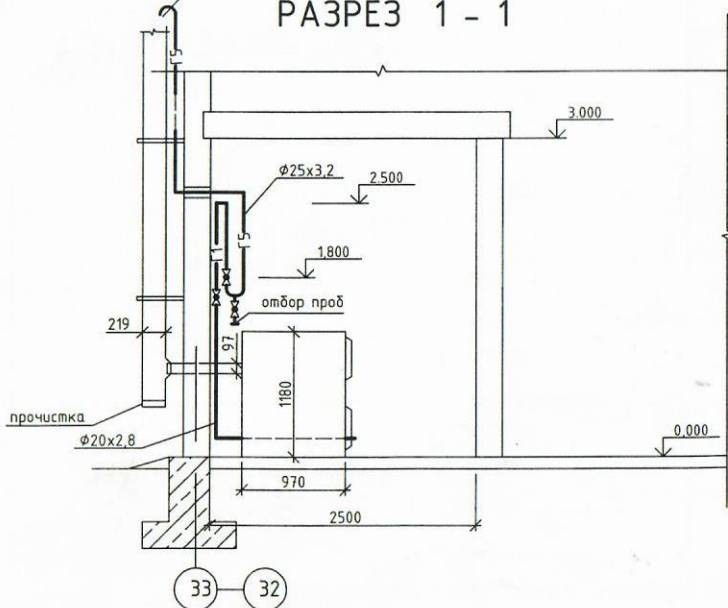
ПЛАН НА СМОНТ
М 1:50



продувочный газопровод Ду25
вывести на 1 м выше карниза крыши

приточ. решетка 150x300(Н)
на 2м от уровня пола

РАЗРЕЗ 1 - 1



						50-11-08 - ГСВ			
						Проект газоснабжения производственного здания по адресу: ул. 50 лет Ростсельмаша			
Изм.	Кол.уч	Лист	№ док.	Подпись	Дата		Стадия	Лист	Листов
ГИП		Борисенко				Газоснабжение теплогенераторной	Р	3	
Исполнит.		Шаталова				План. Разрез 1-1	ООО "ДОН"		
Проверил		Борисенко							

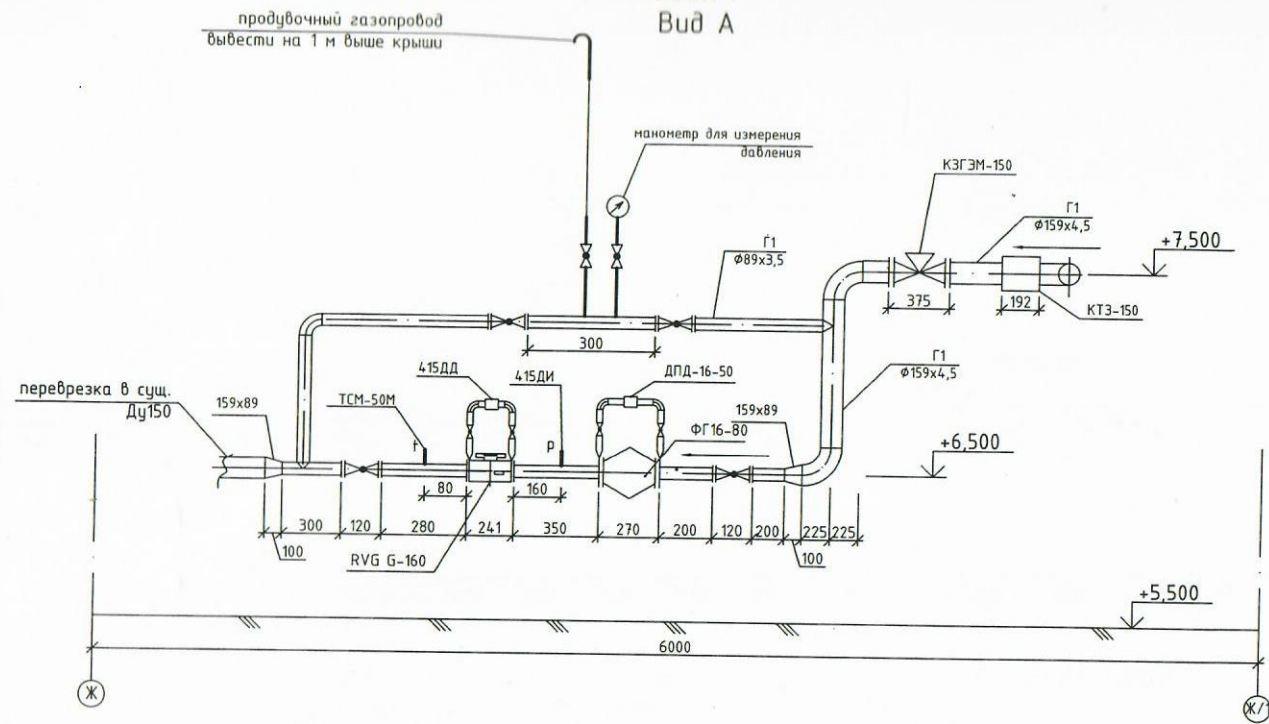
Изм.	Лист	№ докум.	Подп.	Дата
Разработ.	Шесталова			
Проб.	Мизрин			
Т. контр.				
Заб. отд.	Медведев			
Н. контр.				
Чит.	Христов			

К11-505.03.544

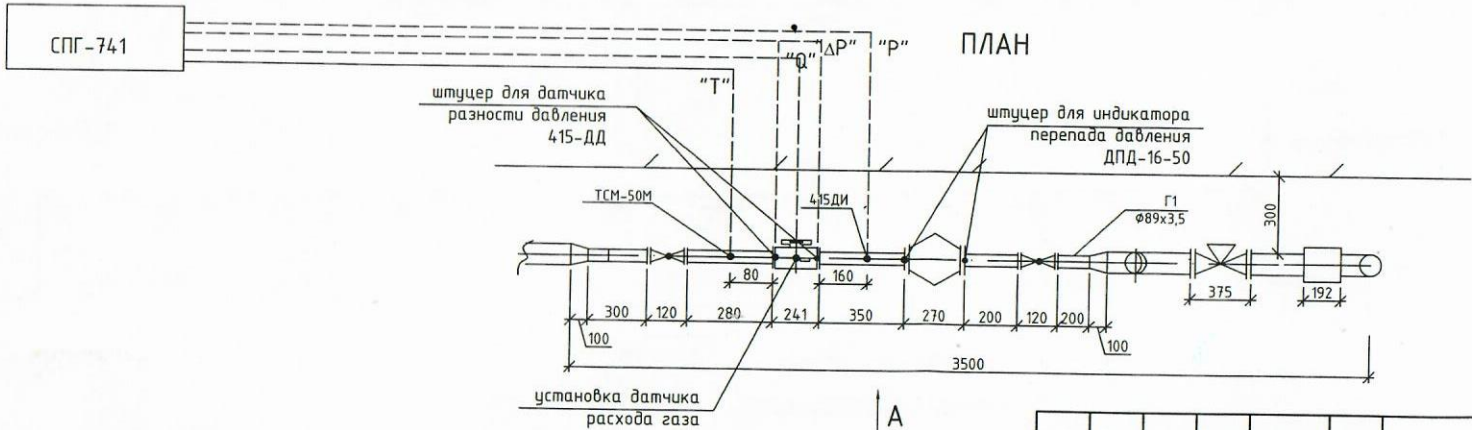
Пластина		
Лит.	Масса	Масштаб
	13,6	1:2
Лист	Листов 1	
ООО 'Нобитон'		

Б-ПН-НО-20 ГОСТ 19903-74
Лист 20. ТРА. М. ГОСТ 1577. 01

УЗЕЛ I
Вид А



ПЛАН



Данный лист рассматривать совместно с листом ГСН 2,3,4

					50-11-08 - ГСВ				
					Проект газоснабжения производственного здания по адресу: ул. 50 лет Ростсельмаша				
Изм.	Кол.уч.	Лист	№ док.	Подпись	Дата	Газоснабжение	Стадия	Лист	Листов
ГИП		Борисенко			11.09		Р	6	
Исполнит.		Шаталова			11.09	Установка коммерческого узла учета расхода газа RVG G-160 с СПГ-741	ООО		

