

**КУЛЬТИВАТОРЫ
ДЛЯ СПЛОШНОЙ ОБРАБОТКИ ПОЧВЫ
К-10200
К-12200**

Руководство по эксплуатации

К-122.00.000 РЭ

Версия 6

Настоящее руководство по эксплуатации (далее – РЭ) содержит основные сведения по устройству, принципу действия, техническому обслуживанию, транспортированию и хранению **культиваторов для сплошной обработки почвы К-10200, К-12200** и их модификаций (далее – культиватор), а также указания, необходимые для правильной и безопасной эксплуатации.

Приступая к работе, необходимо тщательно изучить настоящее руководство по эксплуатации - это снизит расходы на капитальный ремонт.

Нарушения правил эксплуатации, регулировки и технического обслуживания могут привести к снятию с гарантийных обязательств.

За поломки, вызванные неправильной сборкой, наладкой и эксплуатацией машины потребителем завод-изготовитель ответственности не несёт.

Проведение восстановительных работ с использованием сварки без согласования с заводом-изготовителем влечет снятия с гарантийного обслуживания.

За ущерб и повреждения, возникшие в результате использования непроверенных деталей и дополнительных устройств, самовольного проведения изменений в конструкции машины потребителем ответственность производителя полностью исключена.

Своевременное техническое обслуживание и выполнение правил эксплуатации, требований безопасности обеспечивают нормальную работу машины в назначенный срок службы.

В связи с постоянной работой по улучшению качества и технологичности своей продукции, завод-изготовитель оставляет за собой право на внесение изменений в конструкцию машины, которые не будут отражены в данном документе.

Обоснование безопасности, сертификат соответствия выпускаемой продукции и каталог деталей и сборочных единиц находятся на сайте предприятия-изготовителя АО «КЛЕВЕР». Для перехода на сайт воспользуйтесь QR-кодом, расположенным в паспорте изделия.

По всем интересующим Вас вопросам в части конструкции и эксплуатации культиватора обращаться в центральную сервисную службу завода-изготовителя:

344065, Российская Федерация, г. Ростов-на-Дону,

ул. 50-летия Ростсельмаша 2-6/22

тел. /факс +7 (863) 252-40-03

E-mail: service@kleverltd.com

web: www.KleverLtd.com

Содержание

1 Общие сведения	5
2 Техническая характеристика изделия	8
3 Устройство и работа культиватора	10
3.1 Общее устройство культиватора.....	10
3.2 Принцип работы культиватора.....	11
3.3 Перевод культиватора в транспортное положение.....	14
4 Устройство и работа составных частей культиватора	15
4.1 Рамная конструкция.....	15
4.2 Сница в сборе.....	16
4.3 Шасси.....	17
4.4 Колесо флюгерное.....	19
4.5 Колесо опорное.....	20
4.6 Рабочий орган.....	22
4.7 Шлейф.....	23
4.8 Тяга синхронизации и регулировки глубины обработки.....	25
4.9 Гидрооборудование.....	26
4.10 Коммуникации электрические.....	27
5 Требования безопасности	28
5.1 Общие меры безопасности.....	28
5.2 Меры безопасности при сборке.....	29
5.3 Меры безопасности при работе с гидравликой.....	30
5.4 Меры безопасности при транспортировке.....	30
5.5 Таблички (аппликации).....	32
5.6 Перечень критических отказов.....	37
5.7 Действие персонала при возникновении непредвиденных обстоятельств.....	37
5.8 Меры безопасности при приемке и подготовке к работе.....	38
5.9 Меры безопасности при установке и снятии с хранения.....	39
5.10 Меры безопасности при обкатке и эксплуатации.....	39
5.11 Меры безопасности при транспортировании.....	40
6 Досборка, наладка и обкатка. Подготовка к работе	41
6.1 Подготовка культиватора к работе.....	41
6.2 Подготовка трактора к работе.....	42
6.3 Подготовка агрегата к работе.....	42
6.4 Контроль качества сборки.....	42
6.5 Режим и продолжительность обкатки.....	42
7 Правила эксплуатации и регулировки	43
7.1 Правила эксплуатации культиватора.....	43
7.2 Регулировки культиватора.....	43
7.3 Регулировка горизонтального положения рамной конструкции.....	44
7.4 Регулировка глубины обработки.....	44
7.5 Регулировка положения шлейфа.....	45
7.6 Регулировка степени натяжения пружин рабочего органа.....	47
7.7 Регулировка угла наклона стрельчатых лап.....	47
7.8 Регулировка осевого зазора подшипников колёс.....	47
7.9 Регулировка высоты установки прицепа сницы.....	48
8 Техническое обслуживание	49
8.1 Виды и периодичность технического обслуживания.....	49
8.2 Смазка культиватора.....	51
9 Перечень возможных неисправностей и указания по их устранению	54
10 Правила хранения	55
10.1 Общие требования к хранению.....	55
10.1.1 Требования к межсменному хранению.....	55
10.1.2 Требования к кратковременному хранению.....	55
10.1.3 Требования к длительному хранению.....	55
10.2 Консервация.....	56
10.3 Расконсервация и переконсервация.....	56
11 Транспортирование	57
11.1 Общие требования по транспортированию.....	57
11.2 Частичная разборка, подготовка к транспортированию.....	57
12 Критерии предельных состояний	60
13 Вывод из эксплуатации и утилизация	61

ПРИЛОЖЕНИЕ А (обязательное) Перечень запасных частей, инструмента и принадлежностей	62
ПРИЛОЖЕНИЕ Б (обязательное) Схема расстановки рабочих органов культиватора	65
ПРИЛОЖЕНИЕ В (обязательное) Схема установки шлейфов	68
ПРИЛОЖЕНИЕ Г (обязательное) Гидравлическая система культиватора	72
ПРИЛОЖЕНИЕ Д (обязательное) Схема коммуникаций электрических	76
ПРИЛОЖЕНИЕ Е (дополнительное) Схема расположения центра масс	77

1 Общие сведения

Культиваторы К-10200, К-12200 и их модификации предназначены для поверхностной и предпосевной обработки почвы, не засорённой камнями, плитняком и прочими препятствиями в различных почвенно-климатических зонах.

Культиватор предназначен только для работы в поле и выход его на дороги общего пользования является исключением, при этом транспортировка должна производиться в частично разобранном виде, в соответствии с требованиями раздела 11, настоящего руководства.

Культиваторы К-10200 и К-12200 – широкозахватное орудие для поверхностной обработки почвы, предназначенное для агрегатирования с энергосредством тягового класса 5 и выше. Перемещение культиватора в условиях эксплуатации надлежит производить по дорогам производственного и сельскохозяйственного назначения с соблюдением законодательных актов и решений исполнительной власти (ФЗ от 08.11.2007 № 257-ФЗ, ФЗ от 13.07.2015 № 248-ФЗ, ФЗ от 30.12.2015 № 454-ФЗ, ФЗ от 27.07.2010 года № 210-ФЗ, ФЗ от 28.11.2015 № 357-ФЗ, Приказ Минтранса России от 24.07.2012 № 258).

Культиваторы К-10200, К-12200 предназначены для использования в сельскохозяйственном производстве и применения в различных почвенно-климатических зонах при обработке почв разного механического состава не засорённых камнями, плитняком и прочими препятствиями на глубину 6 - 15 см.

Культиватор обеспечивает качественные показатели обработки почвы при соблюдении условий эксплуатации:

- уклон поля должен быть не более 8,5°;
- влажность почвы не менее 22% и не более 28%;
- в поверхностном слое почвы содержание пожнивных остатков не должно превышать 25%;
- твёрдость почвы до 3,5 МПа в горизонтах от 0 до 15 см;
- необходимое давление в гидросистеме трактора до 16 МПа (160 атм.);
- в гидросистеме культиватора не допускается наличие воздуха;
- в обрабатываемом слое почвы не должно быть камней и скоплений пожнивных остатков.

Культиватор должен изготавливаться в климатическом исполнении У, категории размещения I по ГОСТ 15150.

Пример условного обозначения культиваторов при заказе:

Культиватор для сплошной обработки почвы К-10200	Культиватор шириной захвата 10,2 м оснащён рабочими органами, и комбинированным шлейфом.
Культиватор для сплошной обработки почвы К-10200-01	Культиватор шириной захвата 10,2 м оснащён рабочими органами, и пружинными бороновальными модулями.
Культиватор для сплошной обработки почвы К-12200	Культиватор шириной захвата 12,2 м оснащён рабочими органами, и комбинированным шлейфом.
Культиватор для сплошной обработки почвы К-12200-01	Культиватор шириной захвата 12,2 м оснащён рабочими органами, и пружинными бороновальными модулями.
Культиватор для сплошной обработки почвы К-12200-02	Культиватор шириной захвата 12,2 м оснащён рабочими органами в виде рыхлительных лезвий левого и правого исполнения, и пружинными бороновальными модулями.

Конструктивные особенности культиватора, а также комплектность, обозначение при заказе, упаковка и условия транспортирования оговариваются в договорах или контрактах.

Во время работы культиватора рукоятка управления распределителя гидросистемы трактора должна устанавливаться в «плавающее» положение.

Категорически ЗАПРЕЩАЕТСЯ устанавливать рукоятку в положение «опускание», т.к. это вызовет поломку культиватора.



ЗАПРЕЩАЕТСЯ ОСУЩЕСТВЛЯТЬ ПОВОРОТ КУЛЬТИВАТОРА С ОПУЩЕННЫМИ РАБОЧИМИ ОРГАНАМИ КУЛЬТИВАТОРА.

ЗАПРЕЩАЕТСЯ, ВО ИЗБЕЖАНИЕ ПОЛОМОК, СДАВАТЬ ТРАКТОРОМ НАЗАД С ОПУЩЕННЫМИ РАБОЧИМИ ОРГАНАМИ.

Предприятие-изготовитель обращает внимание на возможность небольших расхождений между описанием и устройством отдельных сборочных единиц и деталей для последующего совершенствования конструкции культиватора.

Переход культиватора в нерабочее состояние не считается отказом в случае, неправильной сборки, если простои возникают вследствие низкого качества технического обслуживания и ремонта.

К культиватору прикладываются запасные части.

Принятые термины и сокращения:

- культиватор – культиваторы К-10200 и К-12200 и их модификации;
- термины «левый» и «правый» (термин) определяются по ходу рабочего движения агрегата;
- РВД – рукав высокого давления;
- РЭ – руководство по эксплуатации;
- с/х машина – сельскохозяйственная машина;
- ТТС – тихоходное транспортное средство;
- ЕТО – ежесменное техническое обслуживание;
- ТО – техническое обслуживание;
- ТО-1 – первое техническое обслуживание.

Назначение и область применения

Культиваторы К-10200 и К-12200 и их модификации предназначены для сплошной и предпосевной обработки почвы, ухода за парами с одновременным боронованием и выравниванием поверхности поля.

Культиватор обрабатывает почву под посевами яровых, овощных и пропашных культур, необходим для обработки паровых полей, а также для предпосевного рыхления верхнего слоя почвы.

Технологический процесс, выполняемый культиватором, заключается в следующем: при рабочем ходе культиватора по полю стрельчатые лапы рыхлят на заданную глубину поверхностный слой почвы, подрезают сорняки, а расположенный сзади комбинированный шлейф выносит (вычесывает) корневую систему сорняков и выравнивают борозды, которые образуются от прохода рабочих органов.

Основным отличием исполнений культиватора К-12200-01 и К-10200-01 от базовых модификаций является оснащение культиваторов бороновальными модулями, состоящими из 4 рядов граблин с пружинными зубьями. Данное исполнение шлейфа

рекомендуется использовать в условиях повышенной влажности и при обработке полей с большим количеством растительности и пожнивных остатков.

Основным отличием исполнения культиватора К-12200-02 от базовой модификации является оснащение культиватора бороновальным модулем, состоящими из 4 рядов граблин с пружинными зубьями и рабочими органами в виде рыхлительных лезвий левого и правого исполнения. Данное исполнение шлейфа рекомендуется использовать в условиях повышенной влажности и при обработке полей с большим количеством растительности и пожнивных остатков.

Изделия, с которыми взаимодействует культиватор

Культиваторы К-10200 и К-12200 агрегируются с тракторами оснащёнными двигателями мощностью от 250 до 350 л.с.

К культиватору прикладываются запасные части и принадлежности.

2 Техническая характеристика изделия

Основные параметры и размеры, а также показатели надежности культиватора, представлены в таблице 2.1.

Показатели надежности могут быть обеспечены только при условии выполнения технического обслуживания в сроки и объемах, приведенных в соответствующих разделах РЭ.

Таблица 2.1 – Основные параметры

Наименование параметра	Единица измерения	Значение параметра				
		К-10200	К-10200-01	К-12200	К-12200-01	К-12200-02
Модификация		К-10200	К-10200-01	К-12200	К-12200-01	К-12200-02
Агрегируется с тракторами с мощностью двигателя	л.с.	от 250 до 350				
Вид шлейфа		комбинированный	пружинные модули	комбинированный	пружинные модули	пружинные модули
Габаритные размеры, в рабочем положении						
– длина	мм	9260±250	9260±250	9260±250	9260±250	9260±250
– ширина	мм	10500±250	10500±250	12300±250	12300±250	12300±250
– высота	мм	1500±300	1500±300	1500±300	1500±300	1500±300
Габаритные размеры, в транспортном положении						
– длина	мм	9260±250	9260±250	9260±250	9260±250	9260±250
– ширина	мм	5200±250	5200±250	5200±250	5200±250	5200±250
– высота	мм	4200±300	4200±300	5250±300	5250±300	5250±300
Габаритные размеры, в транспортном положении при частичной разборке						
– длина	мм	9260±250	9260±250	9260±250	9260±250	9260±250
– ширина	мм	4100±200	4100±200	4100±200	4100±200	4100±200
– высота	мм	1950±250	1950±250	1950±250	1950±250	1950±250
Масса (конструкционная), не более	кг	8100+10%	7850+10%	8300+10%	8100+10%	8200+10%
Рабочая ширина захвата	м	10,2 – 5%		12,2 – 5%		
Производительность за час основного времени, не более	га/ч	12,2		14,6		

Продолжение таблицы 2.1

Наименование параметра	Единица измерения	Значение параметра				
		К-10200	К-10200-01	К-12200	К-12200-01	К-12200-02
Модификация						
Количество рабочих органов	шт	40		48		
Количество модулей шлейфа	шт	6		6		
Дорожный просвет, не менее	мм	300			300	
Рабочая скорость, не более	км/ч	12			12	
Транспортная скорость, не более	км/ч	10			10	
Глубина обработки*	см	от 4 до 15			до 25	
Подрезание сорной растительности*	%	100			-	
Отклонение средней глубины от заданной	см	±2			±4	
Крошение почвы*, содержание комков размером до 25 мм включительно, не менее	%	80			-	
Крошение почвы*, содержание комков размером свыше 100 мм, не менее	%	0			-	
Гребнистость поверхности почвы*, не более	см	4			4	
Наработка на отказ II группы сложности единичного изделия*, не менее	ч	120				
Назначенный срок службы	лет	7				
Примечание: * - потребительские свойства продукта						

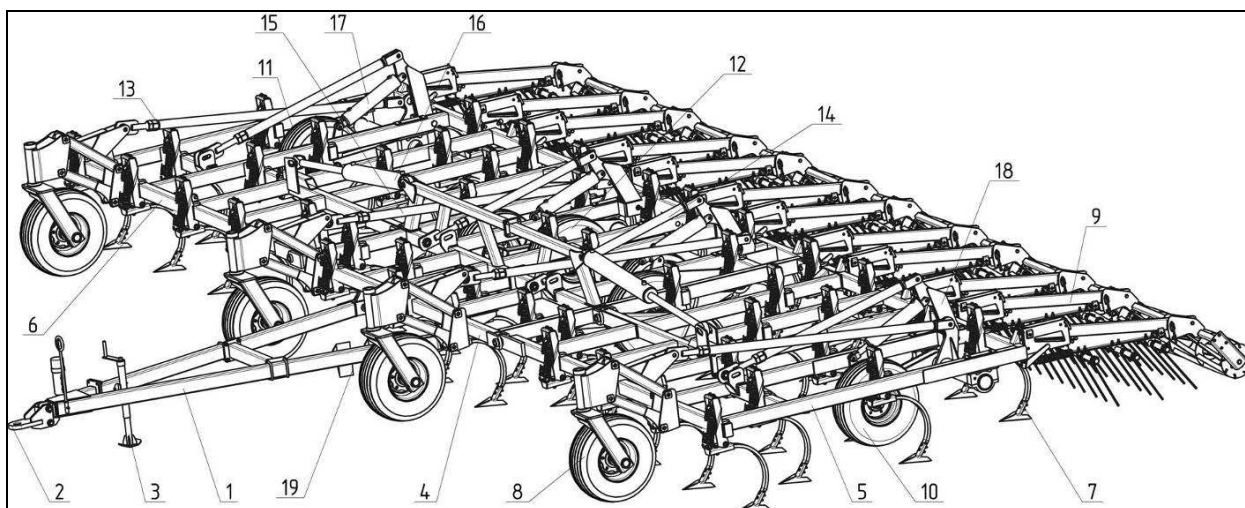
3 Устройство и работа культиватора

3.1 Общее устройство культиватора

Культиватор (рисунки 1-6) представляет собой прицепное орудие с рабочими органами в виде стрельчатых лап и шлейфа.

На культиваторе установлены рабочие органы 7 для подрезания сорной растительности и рыхления почвы, комбинированные шлейфы 9 (рисунки 1-4) предназначенные для выравнивания поверхности поля. Рабочий орган представляет собой стрельчатую лапу, установленную на изогнутой пружинной стойке, которая крепится к раме культиватора при помощи пружинной подвески. Пружинный механизм подвески предназначен для предохранения рабочих органов от аварийного выхода из строя.

Основу культиватора составляет рамная конструкция (рисунок 8), состоящая из рамы в сборе и двух крыльев, которые соединяются между собой при помощи пальцев. Шарнирное соединение рамы обеспечивает копирование поверхности обрабатываемого поля.



- 1 – сница; 2 – прицеп; 3 – домкрат; 4 – рама в сборе; 5 – крыло левое; 6 – крыло правое;
7 – рабочий орган; 8 – колесо флюгерное; 9 – шлейф комбинированный; 10, 11 – шасси крыла;
12 – шасси; 13, 15 – тяга синхронизации; 14 – тяга регулировочная; 16 – гидроцилиндр подъёма крыла;
17 – гидроцилиндр шасси; 18 – кронштейн; 19 – противооткатный упор

Рисунок 1– Рабочее положение культиватора К-12200. Вид спереди слева

К раме в сборе 4 (рисунки 1, 2) присоединены крылья 5, 6 и сница 1, прицепное устройство 2, которое служит для агрегатирования с трактором. На снице установлен домкрат 3, предназначенный для установки серьги прицепного устройства на высоту скобы трактора.

На переднем бруске рамы в сборе 4 и крыльях 5, 6 установлены флюгерные колёса 8, связанные с шасси 12 и шасси крыла 10, 11 тягами синхронизации 13, 15.

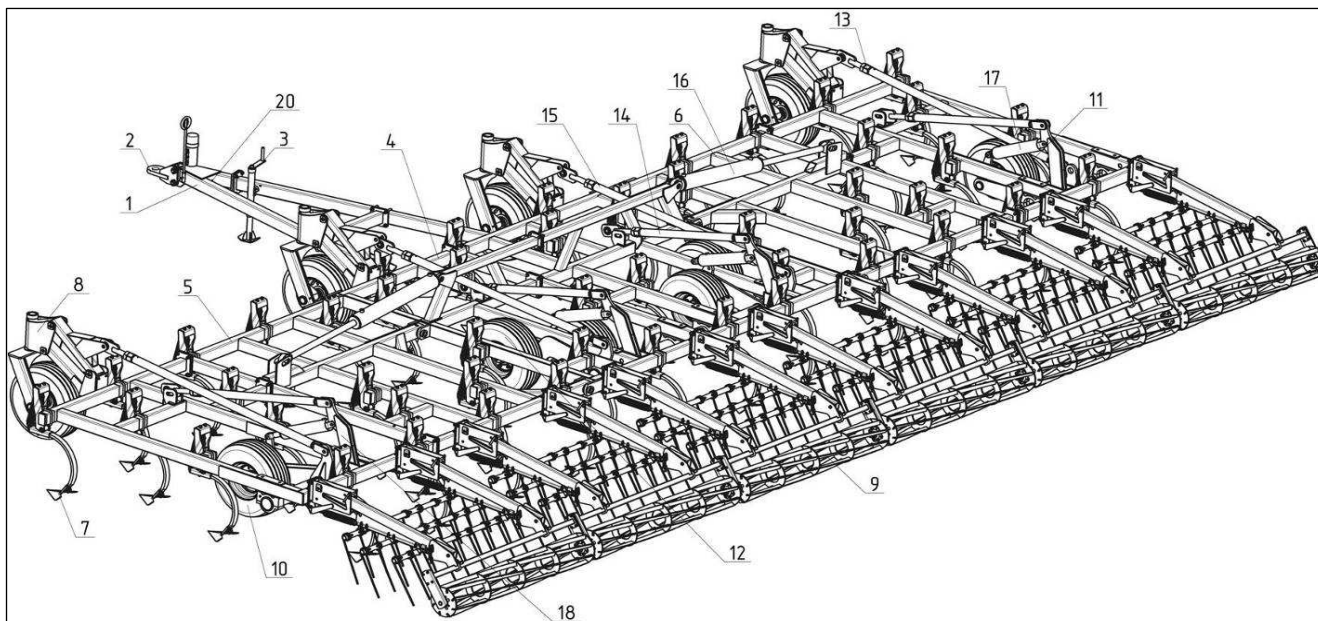
Выглубление рабочих органов производится при помощи гидроцилиндров шасси 17, установленных на кронштейнах 18. Регулировка глубины производится тягами 14 при помощи резьбового соединения индивидуально на раме и крыльях, что позволяет учесть разницу в прогрузании опорных колёс на раме и крыльях орудия.

На заднем бруске рамы в сборе и крыльях равномерно установлены комбинированные шлейфы 9 (рисунки 1 - 4), представляющие собой трёхрядно установленные пружинные зубья и вслед идущий за ними каток или бороновальные модули 22 (рисунки 5-7) имеющие 4 ряда граблин с пружинными зубьями.

Схема расстановки рабочих органов и шлейфа приведены в приложении руководства по эксплуатации.

В передней части сноры 1 располагается чистик, для очистки рабочих органов от почвы и пожнивных остатков. На рамной конструкции расположены противооткатные упоры, предназначенные для сохранения устойчивости культиватора в положении краткосрочного хранения.

Культиваторы модификации К-10200 и К-10200-01 в отличие от исполнений К-12200 оснащены на крыльях передними опорными колёсами 19 и 20 (рисунки 3, 4) и снорой 1. Отличие по параметрам шлейфа заключено в ширине захвата граблин и катков, установленных на крыльях. Крылья культиваторов К-10200 и К-10200-01 имеют меньшую



ширину захвата.

1 – снора; 2 – прицеп; 3 – домкрат; 4 – рама в сборе; 5 – крыло левое; 6 – крыло правое; 7 – рабочий орган; 8 – колесо флюгерное; 9 – шлейф комбинированный; 10, 11 – шасси крыла; 12 – шасси; 13, 15 – тяга синхронизации; 14 – тяга регулировочная; 16 – гидроцилиндр подъема крыла; 17 – гидроцилиндр шасси; 18 – кронштейн; 20 – чистик

Рисунок 2 – Рабочее положение культиватора К-12200. Вид сзади слева

Основным конструктивным отличием модификаций культиваторов К-12200-01 и К-10200-01 от базовых является вариант исполнения шлейфа, они оснащены бороновальными модулями, состоящими из 4 рядов граблин с пружинными зубьями, в остальном, конструкции культиваторов имеют высокий уровень унификации по узлам и деталям.

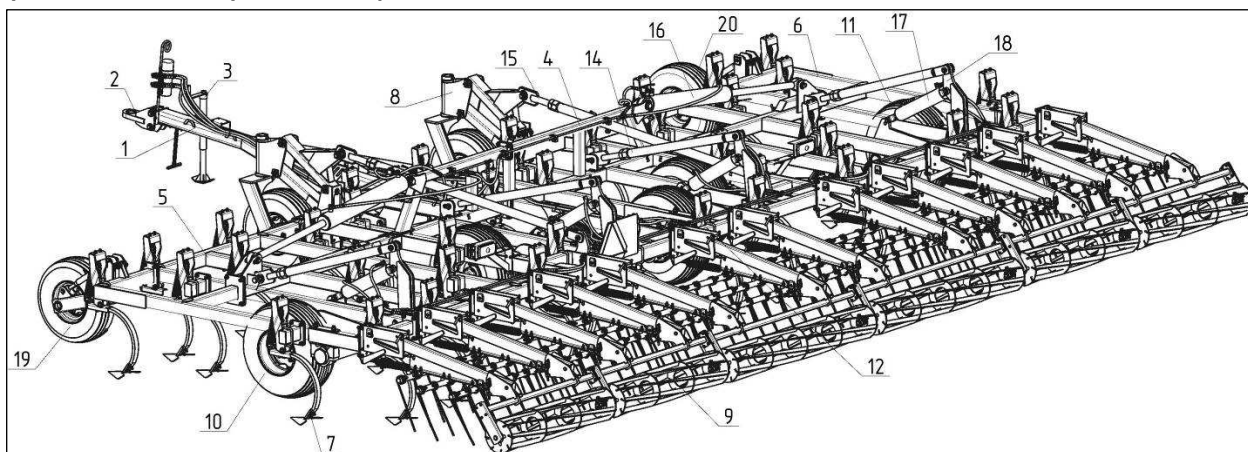
Основным конструктивным отличием модификации К-12200-02 от базовых является вариант исполнения рабочих органов и шлейфа. Они представляют собой рыхлительные лезвия левого и правого исполнения, и пружинный бороновальный модуль.

3.2 Принцип работы культиватора

Технологическая схема культиватора представлена на рисунке 8.

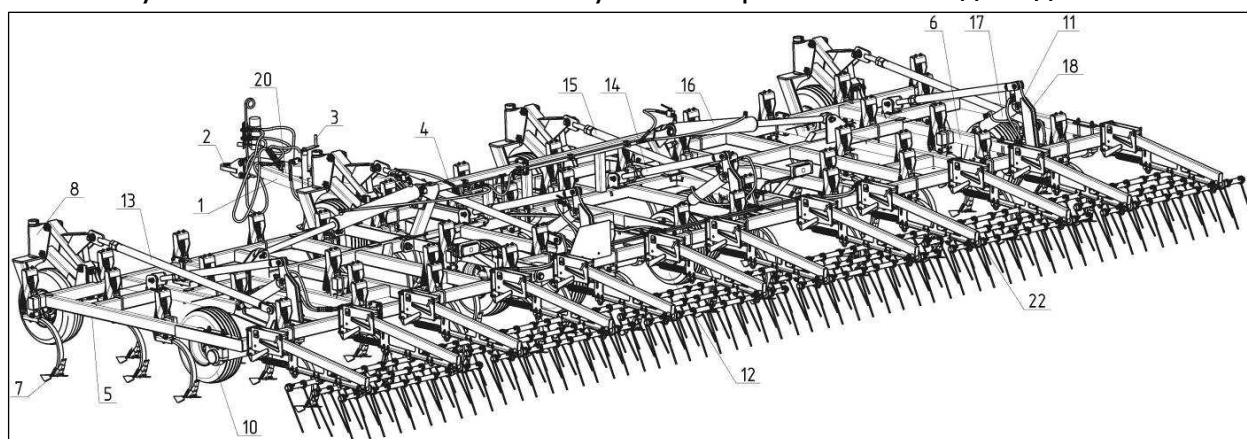
Культиватор является прицепной машиной. Передние флюгерные колёса 2 и колёса шасси 3 обеспечивают горизонтальное положение рамной конструкции культиватора в рабочем положении и равномерную глубину обработки по ширине захвата агрегата.

Распределение нагрузки между опорными колёсами культиватора снижает степень прогрузки колёс культиватора.



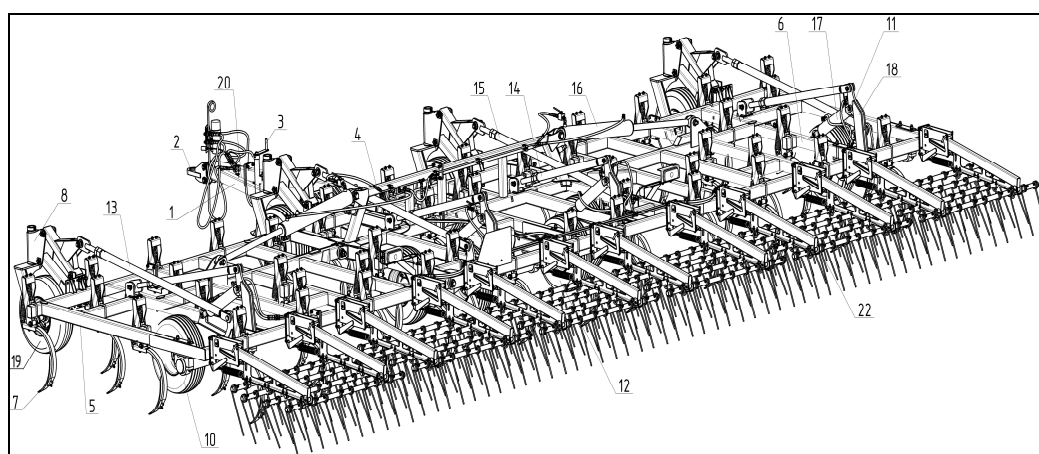
1 – сница; 2 – прицеп; 3 – домкрат; 4 – рама в сборе; 5 – крыло левое; 6 – крыло правое; 7 – рабочий орган; 8 – колесо флюгерное; 9 – шлейф комбинированный; 10, 11 – шасси крыла; 12 – шасси; 13, 14 – тяга регулировочная; 15 – тяга синхронизации; 16 – гидроцилиндр подъёма крыла; 17 – гидроцилиндр шасси; 18 – кронштейн; 19, 20 – колесо опорное; 21 – противооткатный упор

Рисунок 4 – Рабочее положение культиватора К-10200. Вид сзади слева



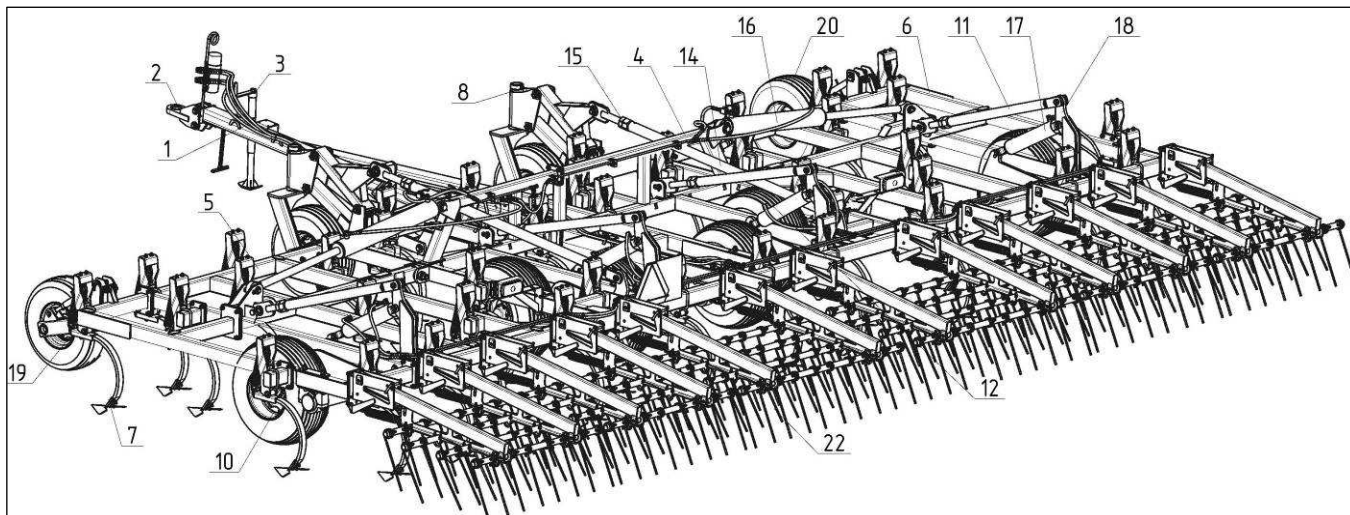
1 – сница; 2 – прицеп; 3 – домкрат; 4 – рама в сборе; 5 – крыло левое; 6 – крыло правое; 7 – рабочий орган; 8 – колесо флюгерное; 10, 11 – шасси крыла; 12 – шасси; 13, 15 – тяга синхронизации; 14 – тяга регулировочная; 16 – гидроцилиндр подъёма крыла; 17 – гидроцилиндр шасси; 18 – кронштейн; 20 – чистик; 22 – шлейф пружинный (бороновальные модули)

Рисунок 5 – Рабочее положение культиватора К-12200-01. Вид сзади слева



1 – сница; 2 – прицеп; 3 – домкрат; 4 – рама в сборе; 5 – крыло левое; 6 – крыло правое; 7 – рабочий орган; 8 – колесо флюгерное; 10, 11 – шасси крыла; 12 – шасси; 14 – тяга регулировочная; 15 – тяга синхронизации; 16 – гидроцилиндр подъёма крыла; 17 – гидроцилиндр шасси; 18 – кронштейн; 19, 20 – колесо опорное; 22 – шлейф пружинный (бороновальные модули)

Рисунок 6 – Рабочее положение культиватора К-12200-02. Вид сзади слева



1 – сница; 2 – прицеп; 3 – домкрат; 4 – рама в сборе; 5 – крыло левое; 6 – крыло правое; 7 – рабочий орган; 8 – колесо флюгерное; 10, 11 – шасси крыла; 12 – шасси; 14 – тяга регулировочная; 15 – тяга синхронизации; 16 – гидроцилиндр подъема крыла; 17 – гидроцилиндр шасси; 18 – кронштейн; 19, 20 – колесо опорное; 22 – шлейф пружинный (бороновальные модули)

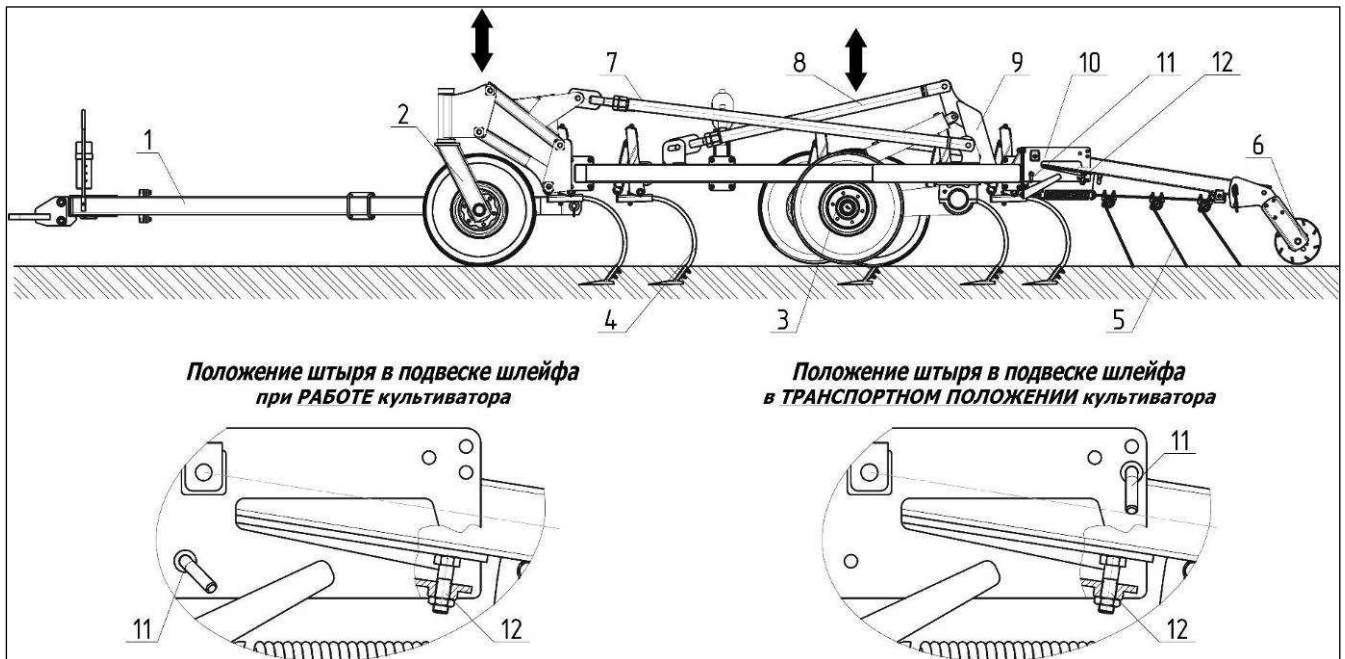
Рисунок 7 – Рабочее положение культиватора К-10200-01. Вид сзади слева

Изменением длины тяги синхронизации 7 производится выравнивание рамной конструкции в горизонтальной плоскости. Тяги 8 предназначены для изменения глубины обработки на раме и крыльях культиватора.

На рисунке 8 показано положение штыря фиксации 11 подвески шлейфа в рабочем и транспортном положении. Регулировочные болты 12 предназначены для выравнивания шлейфа в одной плоскости.

При заезде агрегата в загон перевести рычаг гидрораспределителя управления механизмом подъема центральной рамы и крыльев в «плавающее» положение. В движении рабочие органы под действием массы орудия заглубляются в почву и, перемещаясь, подрезают и рыхлят слой почвы на заданную глубину (от 4 до 15 см). Шлейф разрушает почвенные комки и выравнивает верхний слой почвы.

В конце гона перевести рычаг гидрораспределителя в положение «подъем», выглубить культиватор при движении агрегата, после чего осуществить поворот, при этом необходимо контролировать, чтобы стрелчатые лапы культиватора не врезались в почву во время разворота агрегата.



- 1 – сница; 2 – колесо флюгерное; 3 – колесо шасси; 4 – рабочий оран; 5 – бороновальный модуль; 6 – каток; 7 – тяга синхронизации; 8 – тяга регулировки глубины обработки; 9 – кронштейн; 10 – подвеска шлейфа; 11 – штырь фиксации подвески шлейфа; 12 – болт регулировочный

Рисунок 8 – Технологическая схема культиватора К-12200, К-10200

3.3 Перевод культиватора в транспортное положение

Перевод культиватора из рабочего положения в транспортное осуществляется на ровной площадке в следующей последовательности:

- выглубить рабочие органы из почвы при движении агрегата гидроцилиндрами шасси 17 (рисунки 1, 2) и произвести очистку рабочих органов, бороновальных модулей и катков от почвы и растительных остатков;
- произвести фиксацию подвески комбинированного шлейфа штырями 11 (рисунок 8);
- при помощи гидроцилиндров 16 (рисунки 1, 2) произвести подъём крыльев до их упора в ограничитель, расположенный под местом крепления гидроцилиндра на раме 4;
- при помощи поворотных кранов произвести фиксацию разложенного положения гидроцилиндров шасси на раме культиватора;
- при помощи поворотных кранов произвести фиксацию сложенного положения гидроцилиндров подъёма крыльев;
- перед транспортированием проконтролировать (при необходимости произвести очистку) светоотражающих элементов и знака ограничения скорости.

Перевод культиватора из транспортного положения в рабочее произвести в обратной последовательности.

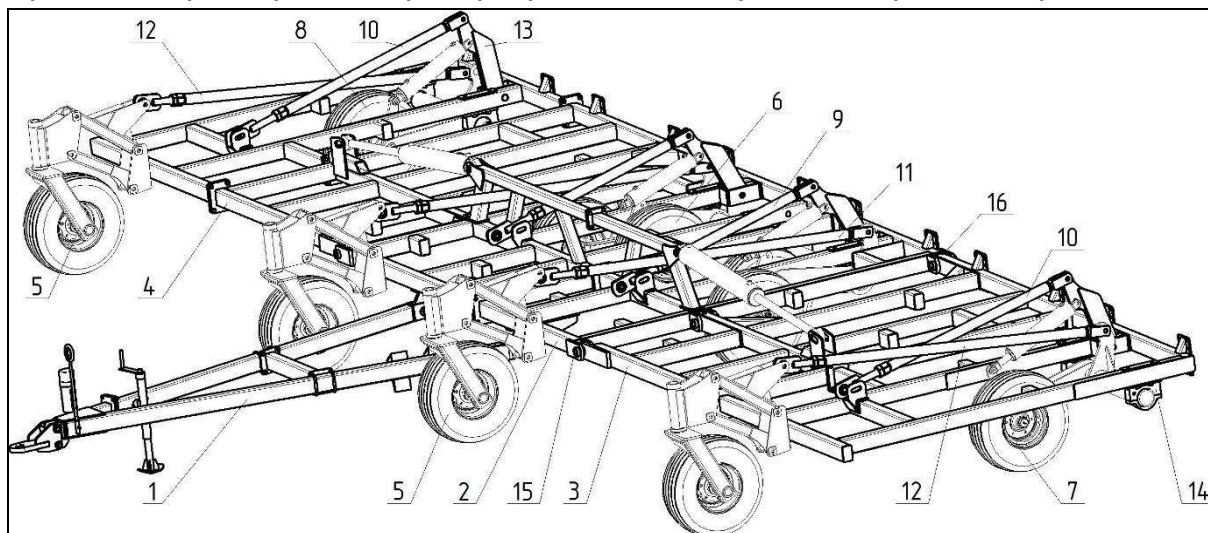
4 Устройство и работа составных частей культиватора

4.1 Рамная конструкция

Рамная конструкция культиватора - трёхзвенная, сварная из труб прямоугольного сечения. Рамная конструкция (рисунок 9) состоит из рамы в сборе 2, двух крыльев 3, 4, сннца 1.

Сница 1 шарнирно соединена с рамой в сборе 2 осями. Для регулировки горизонтального положения рамы используются тяги синхронизации 11. Крылья 3,4 присоединены к раме в сборе шарнирно при помощи пальцев 15, 16. Сборку рамы в сборе с крыльями следует производить в соответствии с п. 6.1.

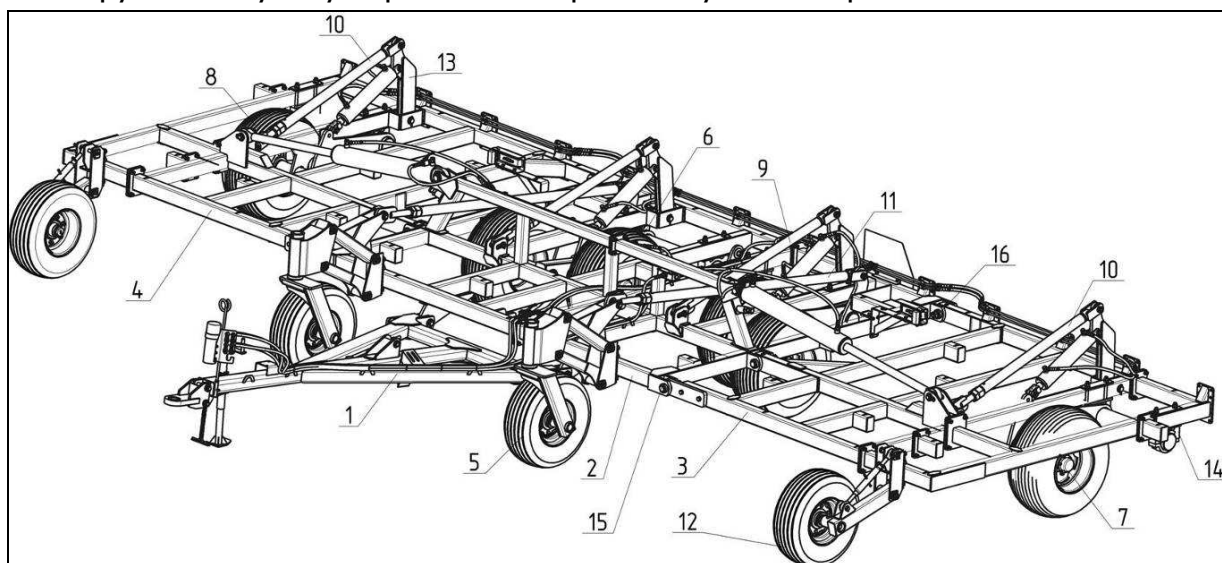
На раме в сборе и крыльях промаркированы места установки рабочих органов.



1 – сница; 2 – рама в сборе; 3 – крыло левое; 4 – крыло правое; 5 – колесо флюгерное; 6 – шасси; 7, 8 – шасси крыла; 9, 10 – тяга; 11, 12 – тяга синхронизации; 13 – кронштейн; 14 – подшипниковая опора, 15, 16 - пальцы

Рисунок 9 – Рамная конструкция культиватора К-12200, К-12200-01, К-12200-02

Рамная конструкция культиватора К-10200 (рисунок 10) аналогична К-12200. Основное конструктивное отличие заключено в конструктивном исполнении сннца 1 (рисунок 10), крыльев 3, 4, шасси крыла 7, 8. На крыльях установлены колёса опорные 12, стабилизирующие глубину обработки на крыльях культиватора.



1 – сница; 2 – рама в сборе; 3 – крыло левое; 4 – крыло правое; 5 – колесо флюгерное; 6 – шасси; 7, 8 – шасси крыла; 9, 10 – тяга; 11 – тяга синхронизации; 12 – колесо опорное; 13 – кронштейн; 14 – подшипниковая опора, 15, 16 - пальцы

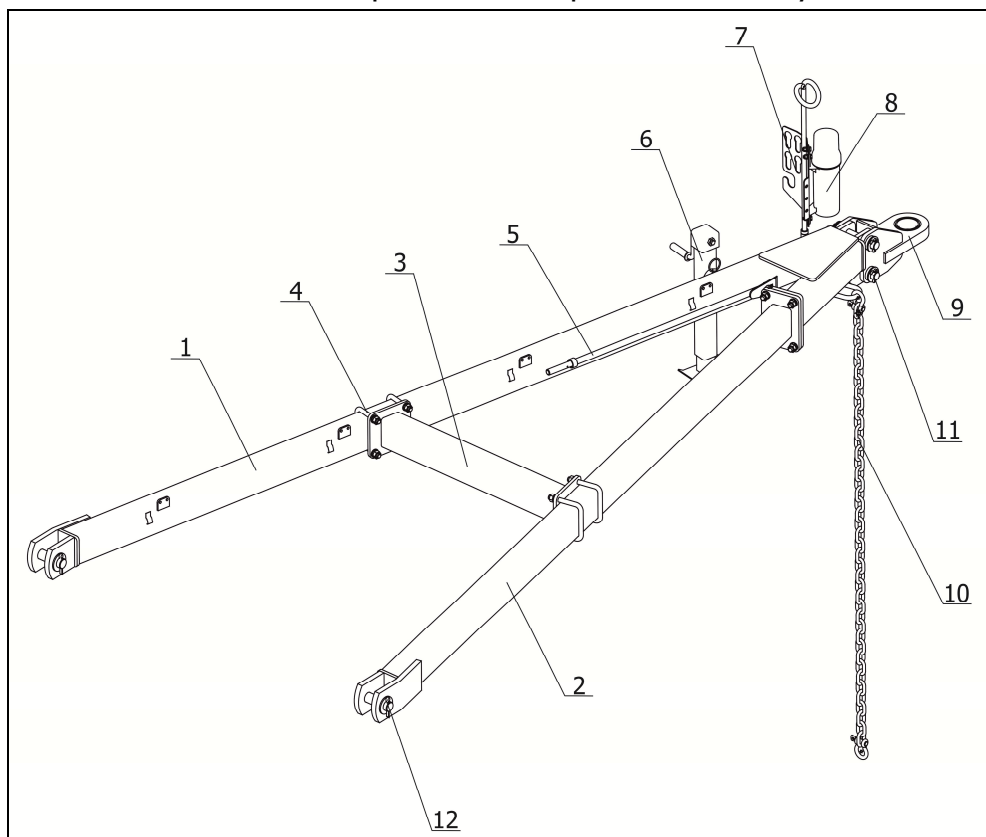
Рисунок 10 – Рамная конструкция культиватора К-10200, К-10200-01

4.2 Сница в сборе

Сница культиваторов К-12200 и К-12200-01, К-12200-02 (рисунок 11) состоит из сницы 1 сварной конструкции, бруса 2, балки 3, домкрата 6, стойки крепления РВД 7 с тубусом 8 и прицепа 9.

Для безопасности агрегатирования в конструкции предусмотрена страховочная цепь 10.

Присоединение к раме культиватора производится осями 12. Прицеп соединён со сницей осями 11. Установка балки 3 произведена при помощи хомутов 4.



1 – сница; 2 – брус; 3 – балка; 4 – хомут; 5 – чистик; 6 – домкрат;
7 – стойка крепления РВД; 8 – тубус; 9 – прицеп; 10 – цепь страховочная; 11 – ось; 12 – ось
Рисунок 11 – Сница культиваторов К-12200 и К-12200-01, К-12200-02

С внутренней стороны сницы вдоль левого бруса предусмотрены места крепления маслопроводов гидравлической системы и скопы крепления жгута электропроводки.

Сница культиваторов К-10200 и К-10200-01 (рисунок 12) состоит из сницы 1 сварной конструкции, прицепа 7, домкрата 4, стойки крепления РВД 5 с тубусом 6.

Для безопасности агрегатирования в конструкции предусмотрена страховочная цепь 8.

Присоединение к раме производится осями 10. Прицеп соединён со сницей осями 9.

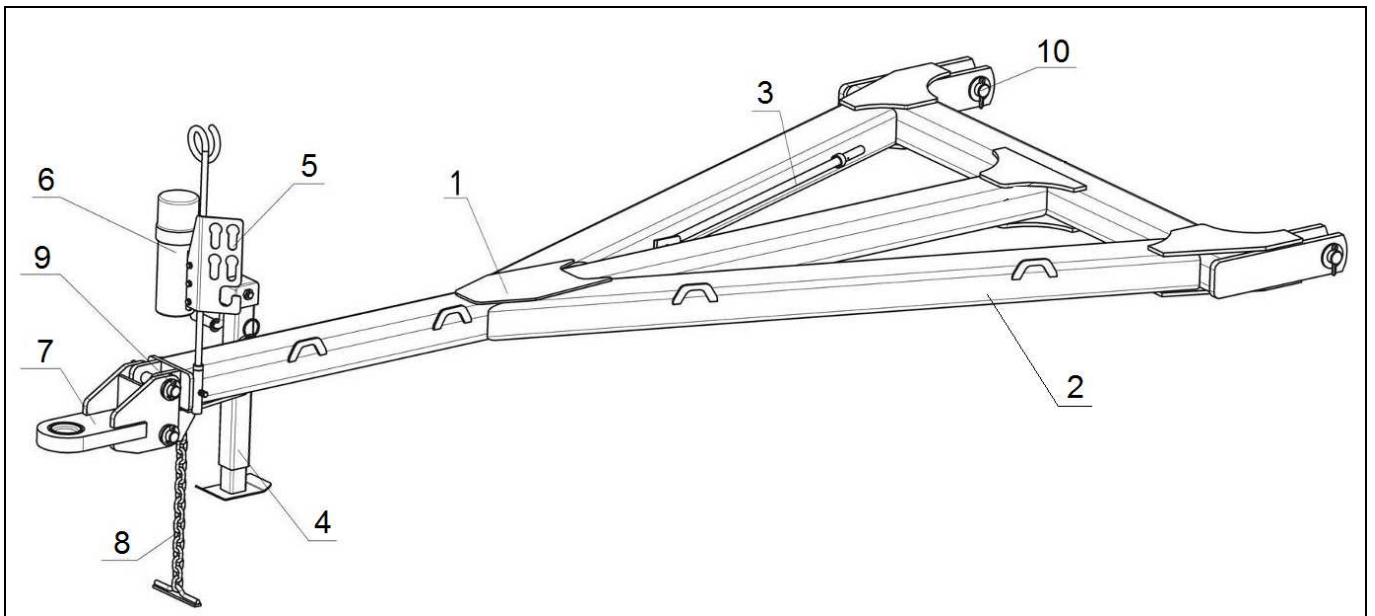
Вдоль сницы предусмотрены места крепления маслопроводов гидравлической системы.

Домкрат 4 на сницах имеет два положения: положение в работе и положение при хранении. Перевод домкрата производится поворотом на 90°, предварительно необходимо вывести фиксатор из отверстия и вновь установить после поворота.

Стойки крепления РВД 5 предназначены для поддерживания рукавов высокого давления в рабочем положении, в отцепленном состоянии предусмотрены места установки штекеров разрывных муфт и штепсельной вилки жгута электропроводки.

Тубус 6 предназначен для хранения эксплуатационной документации.

Чистик 3 предназначен для очистки рабочих органов и шлейфа от почвы и пожнивных остатков.

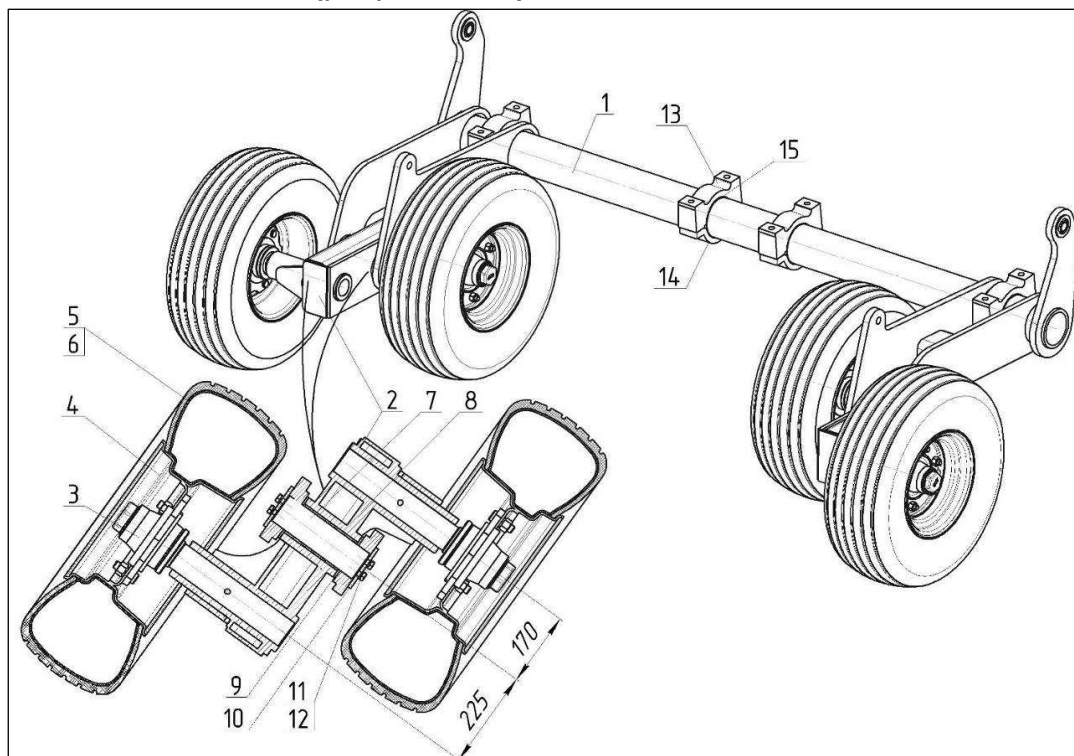


1 – сница; 2 – брус; 3 – чистик; 4 – домкрат; 5 – стойка крепления РВД; 6 – тубус;
7 – прицеп; 8 – цепь страховочная; 9 – ось; 10 – ось

Рисунок 12 – Сница в сборе

4.3 Шасси

Шасси (рисунок 13) устанавливается в подшипниковых опорах на раме культиватора. При сборке и установке следует обратить внимание на ориентацию балансиров и расположение колёс на шасси (рисунок 1-10).



1 – рама шасси; 2 – балансир; 3 – ступица колеса; 4 – колесо 9.00x15.3; 5 – шина 10,0/75-15,3-IM-04-14PR;
6 – камера 10-15HS 10/75-15; 7 – ось балансира; 8 – втулка; 9 – шайба; 10 – крышка;
11 – болт M12-6gx45.88.35.019; 12 – шайба стопорная; 13 – подшипниковая опора верхняя;
14 – подшипниковая опора нижняя; 15 – вкладыш 88713582

Рисунок 13 – Шасси

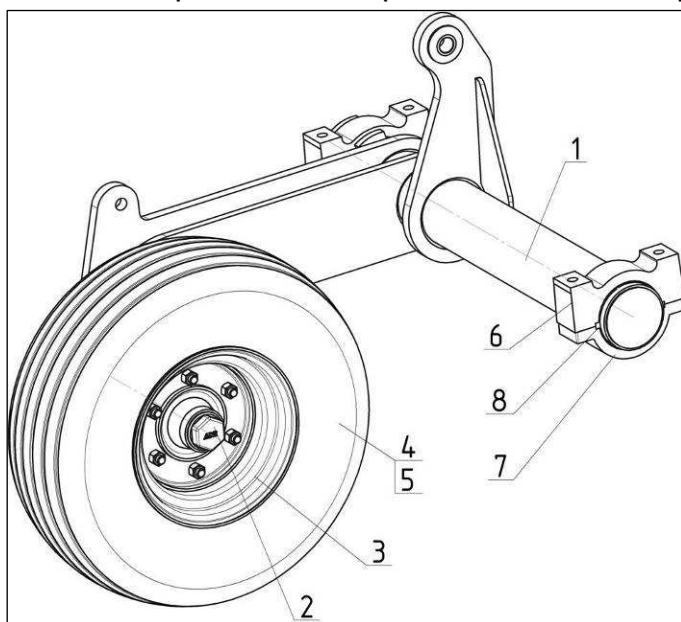
Шасси культиватора состоит из рамы шасси 1 (рисунок 13), к которой присоединены при помощи осей 7 балансиры 2, обеспечивающие плавность хода и копирование рельефа поля при работе и транспортировке культиватора. В направляющих балансирах 2 установлены ступицы колёс 3, к которым присоединены колёса 4 с шинами 5 и камерами 6. Балансиры, установленные на оси 7 имеют защищённую втулку 8 изготовленную из износостойкого материала. Между балансиром и рамой шасси установлены дистанционные шайбы 9. Ось 7 фиксируется болтами 11 и стопорными шайбами 12.

Подшипниковые опоры состоят из опоры верхней 13, опоры нижней 14 и вкладыша 15.

В процессе эксплуатации необходимо контролировать степень износа втулок балансира, это можно производить визуально и ориентироваться по выступанию шайбы 9 относительно втулки балансира, при достижении выступа 4 мм следует произвести замену втулок.

На крыльях культиваторов К-12200, К-12200-01 и К-12200-02 установлены шасси крыла (рисунок 14), изображено левое (по ходу движения шасси).

Левое и правое шасси крыла отличаются зеркальным исполнением рамы шасси крыла 1.

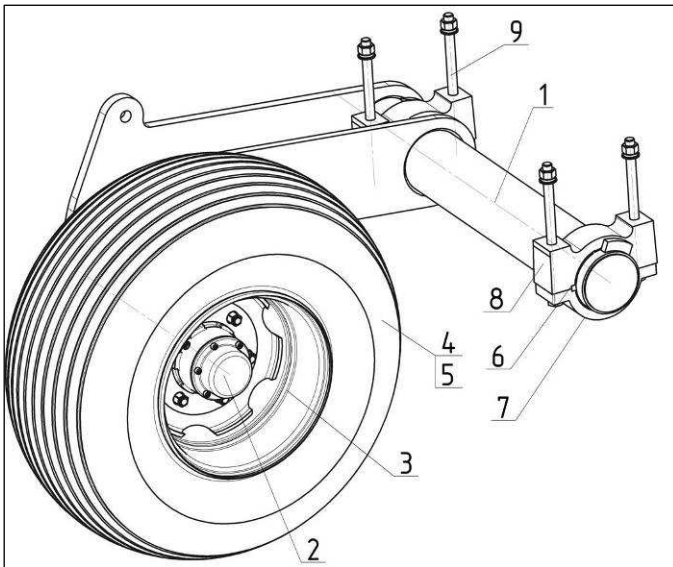


- 1 – рама шасси крыла;
- 2 – ступица колеса;
- 3 – колесо 9.00x15.3;
- 4 – шина 10,0/75-15,3-IM-04-14PR;
- 5 – камера 10-15HS 10/75-15;
- 6 – подшипниковая опора верхняя;
- 7 – подшипниковая опора нижняя;
- 8 –вкладыш 88713582

Рисунок 14 – Шасси крыла К-12200, К-12200-01 и К-12200-02

Шасси крыла установлено на подшипниковых опорах аналогичных по составу шасси рамы культиватора. Колесо 3, шина 4 и камера 5 взаимозаменяемы. Ступица колеса 2 отличается длиной оси подшипникового узла.

Шасси крыла культиватора К-10200 и К-10200-01 представлено на рисунке 15.



- 1 – рама шасси крыла К-102.18.010;
- 2 – ступица колеса S91RR600N002 (ADR));
- 3 – диск колёсный 13.00×15,5;
- 4 – шина 400/60-15,5 145A8;
- 5 – камера 400/60-15,5 TR218A;
- 6 – подшипниковая опора верхняя;
- 7 – подшипниковая опора нижняя;
- 8 – вкладыш 88713582;
- 9 – болт К-122.00.110

Рисунок 15 – Шасси крыла К-10200 и К-10200-01

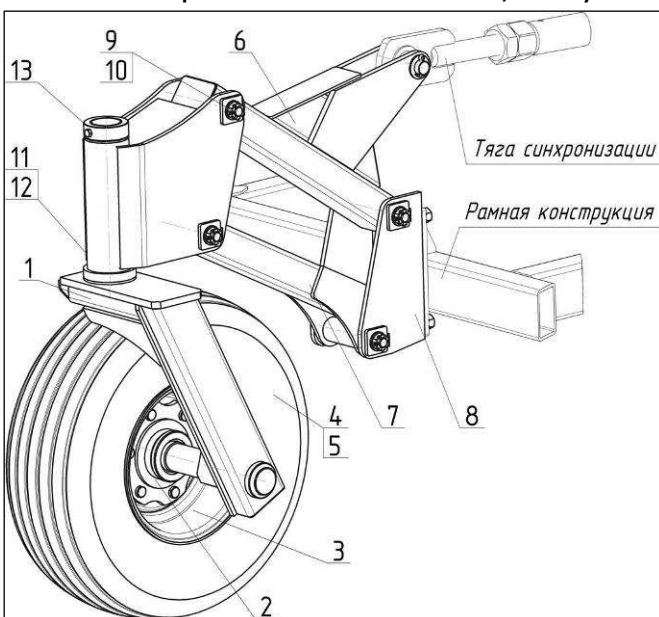
Основным конструктивным различием шасси крыльев являются исполнения рамы шасси, типоразмер шин, колёс и ступиц их крепления.

4.4 Колесо флюгерное

В передней части культиватора К-12200 и его модификаций установлены 4 флюгерных колеса 8 (рисунок 1, 2). В исполнении культиватора К-10200, К-10200-01 в передней части, на раме в сборе установлены 2 флюгерных колеса, на крыльях установлены колёса опорные.

Положение флюгерных колёс синхронизируется с положением колёс шасси тягами синхронизации 11, 12 (рисунок 10).

Флюгерное колесо (рисунок 16) выполнено на параллелограмной подвеске, состоящей из поводка верхнего 6, поводка нижнего 7, кронштейна 8 и опоры 11. Соединение выполнено при помощи пальцев 9, и втулок 10.



- 1 – вилка;
- 2 – ступица колеса;
- 3 – колесо 9.00×15.3;
- 4 – шина 10,0/75-15,3-IM-04-14PR;
- 5 – камера 10-15HS 10/75-15;
- 6 – поводок верхний;
- 7 – поводок нижний;
- 8 – кронштейн;
- 9 – палец;
- 10 – втулка 40×30, L=50 мм (К-122.06.041);
- 11 – опора;
- 12 – втулка 80×70, L=70 мм (К-122.06.071);
- 13 – кольцо

Рисунок 16 – Флюгерное колесо

Вилка 1 флюгерного колеса установлена при помощи втулок 12 в опоре 11, её положение зафиксировано кольцом 13.

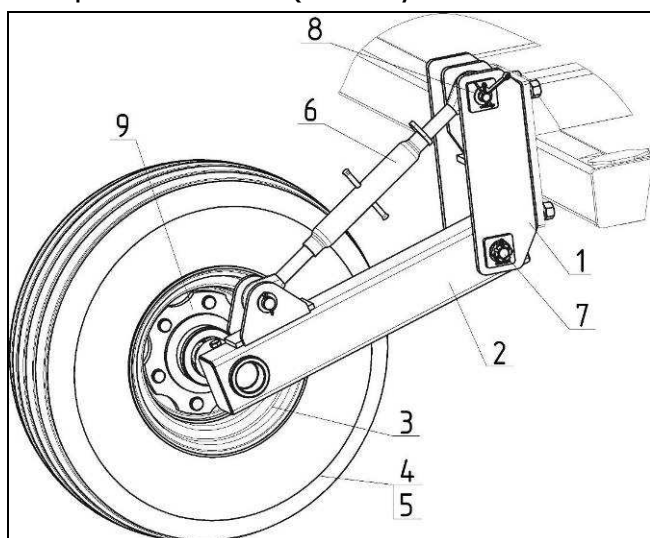
Колесо состоит из шины 4 с камерой 5 и колеса 3. Установлено колесо на ступице 2.

При работе флюгерное колесо самоориентируется по направлению движения, что позволяет добиться мобильности агрегата при эксплуатации.

Обратите внимание, что на сложном рельефе поля, следует избегать попадания колеса в развальные борозды, при маневрировании снижать скорость движения до минимальной, при этом контролировать положение флюгерных колёс.

4.5 Колесо опорное

На крыльях культиватора К-10200 установлены колеса опорные (рисунок 17), изображено левое (по ходу движения колесо).



- 1 – кронштейн;
- 2 – стойка;
- 3 – колесо 9.00x15.3;
- 4 – шина 10,0/75-15,3-14PR;
- 5 – камера 10-15HS 10/75-15;
- 6 – талреп;
- 7 – ось;
- 8 – ось;
- 9 – ступица колеса

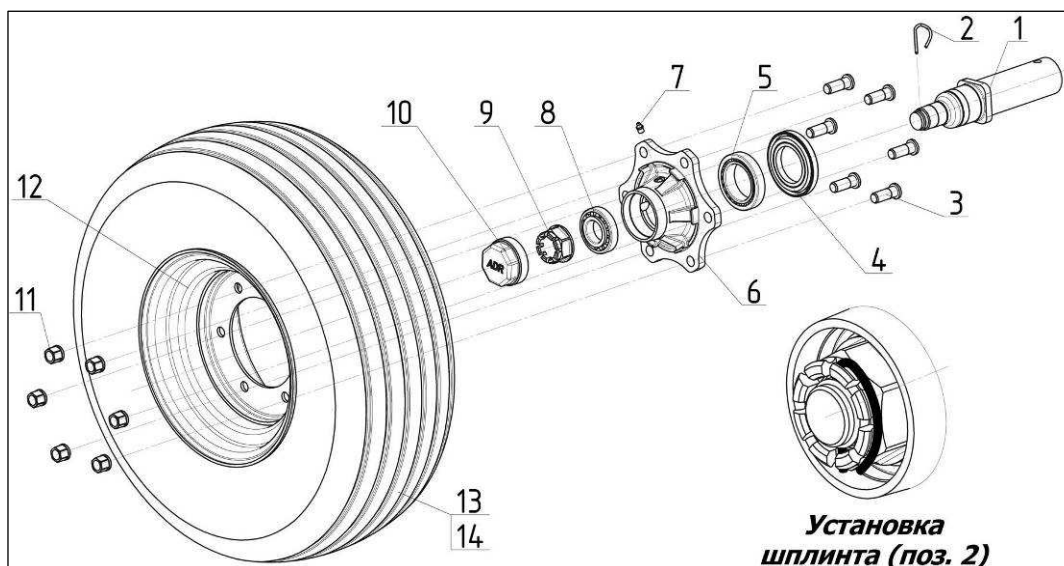
Рисунок 17 – Колесо опорное

Левое и правое опорное колесо отличаются зеркальным исполнением стойки 2.

Колесо опорное установлено на крыле культиватора при помощи кронштейна 1. Стойка 2 и талреп 6 при помощи осей 7 и 8. Колесо в сборе присоединено к ступице колеса 9.

Изменением длины талрепа 6 производится регулировка глубины обработки на каждом крыле индивидуально.

Устройство колеса шасси центральной рамы, опорного и флюгерного аналогичны (рисунок 18). Диск колеса 12 крепится к ступице 6. Ступица колеса 6 устанавливается на подшипниках 5 и 8 и оси 1. С внутренней стороны колеса установлено защитное уплотнение 4. Подшипники колеса закрыты колпачком 10, с резьбовой посадкой. Внутренняя полость ступицы заполнена смазкой для обеспечения длительной работы подшипниковых узлов. Положение оси зафиксировано корончатой гайкой 9 и шплинтом пружинным 2. Для заполнения полости ступицы смазкой предусмотрена маслёнка 7.



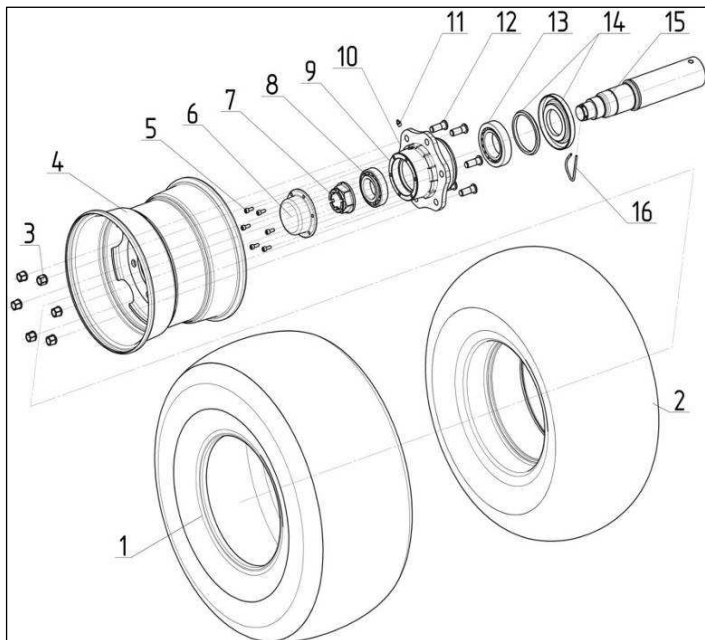
1 – ось колеса; 2 – шплинт пружинный; 3 – болт 9RC18-16G; 4 – защитное уплотнение; 5 – подшипник; 6 – ступица; 7 – маслѐнка; 8 – подшипник; 9 – гайка; 10 – колпачок; 11 – гайка 57548B2 (9DR18GER-16); 12 – колесо 9.00x15.3; 13 – шина 10,0/75-15,3; 14 – камера 10-15HS 10/75-15

Рисунок 18 – Колесо в сборе

При обслуживании подшипникового узла ступицы, в случае необходимости, при производстве его разборки следует обратить внимание на регулировку зазора в подшипниках (раздел 6). При фиксации гайки корончатой 9 необходимо воспользоваться шплинтом пружинным 2, после установки его следует повернуть на 90 градусов в плоскость гайки таким образом, чтобы шплинт изогнутой частью лёг в направляющую, выполненную специально для него в гайке 9. В случае, когда шплинт пружинный 2 разогнулся при демонтаже необходимо восстановить его форму, поджать его, чтобы его фиксацию обеспечивали пружинные свойства охватывающей скобы. В случае не обеспечения надёжной фиксации шплинта пружинного 2 или использования шплинтов не предусмотренных конструкцией узла возможно самопроизвольное откручивание крышки, нарушение герметичности подшипникового узла и выход его из строя.

Для более надёжной фиксации колпачка 10 следует воспользоваться герметиком, нанести его на резьбовую часть крышки до установки крышки (марку герметика подобрать исходя из условий эксплуатации).

На шасси крыльев установлены шины типоразмера 400/60-15,5 (рисунок 19), отличие колѐс заключается в грузоподъёмности, способе крепления крышки и диаметре посадочной оси. Детализация колеса крыла в сборе представлена на рисунке 19.



- 1 – шина 400/60-15,5 145A8;
- 2 – камера 400/60-15,5 TR218A;
- 3 – гайка 57548B2 (9DR18GER-16);
- 4 – диск колёсный 13.00×15,5;
- 5 – винт 96308A0101;
- 6 – крышка 9RT110AC;
- 7 – гайка корончатая 9RDF4865B;
- 8 – подшипник 59132212 (7512A);
- 9 – прокладка;
- 10 – ступица 61L6RD004;
- 11 – маслёнка;
- 12 – болт 9RC18-16G;
- 13 – подшипник 59132215 (7515A);
- 14 – уплотнение 9RNR;
- 15 – ось 69RG91D005;
- 16 – шплинт пружинный 58209

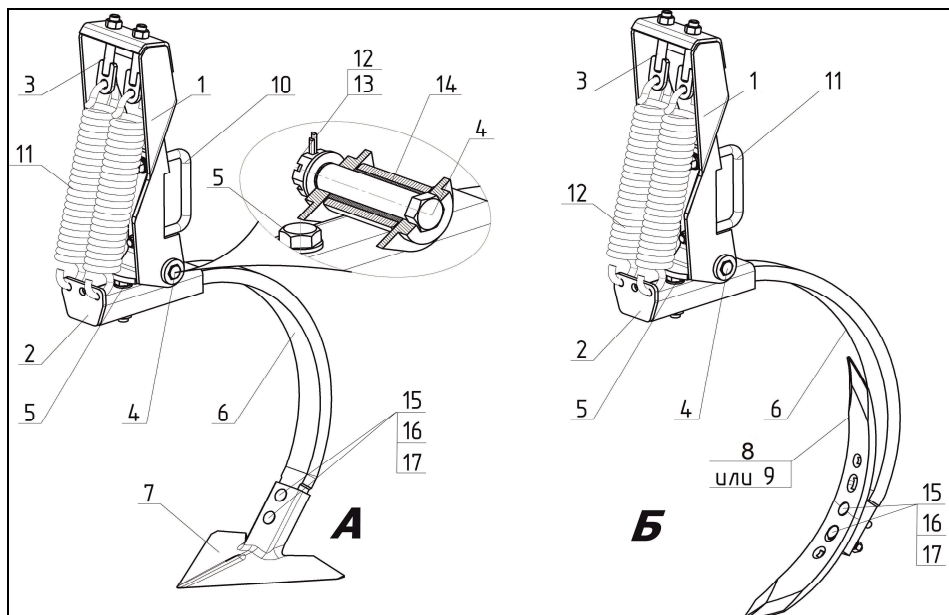
Рисунок 19 – Колесо в сборе

Обозначение для заказа ступицы в сборе (поз. 3, 5-16 – ступица S91RR600N002 (ADR).

4.6 Рабочий орган

По ширине захвата культиватора на центральной раме и крыльях установлены рабочие органы в соответствии со схемой установки рабочих органов (Приложение Б).

В базовой комплектации культиватора предусмотрена комплектация рабочих органов (рисунок 20) стрелчатыми лапами с ботовым соединением А. Культиваторы исполнения К-12200-02 оснащены комплектацией рабочих органов рыхлительными лезвиями (правым и левым) Б.



- 1 – стойка; 2 – кронштейн; 3 – натяжитель; 4 – болт; 5 – болт крепления стойки; 6 – стойка С60501;
- 7 – стрелчатая лапа (15027-N12-CA1 или EZC60498); 8 – лезвие правое 2.60314.130;
- 9 – лезвие левое 2.60315.130; 10 – хомут; 11 – пружина С60500; 12 – гайка М20 ГОСТ 5919-73; 13 – шплинт;
- 14 – втулка (30×22, L=70 мм К-122.03.001); 15 – болт М12х60 ГОСТ 7786-81; 16 – гайка М12 ГОСТ 5915-70;
- 17 – шайба 12Т ГОСТ 6402-70

Рисунок 20 – Рабочий орган

Стойка 1 (рисунок 20) закреплена на брусках рамной конструкции хомутом 10. Кронштейн 2 установлен в стойке 1 шарнирно - при помощи болта 4 и втулки 14. В целях повышения ресурса рабочих органов в конструкции механизма подвески предусмотрены втулки 14, выполненные из полимерного материала. Каждый рабочий орган имеет возможность индивидуально регулироваться по усилию срабатывания растяжением пружин 11. Степень натяжения пружин 11 производится при помощи изменения резьбовой части натяжителей 3 (при регулировке необходимо добиваться равномерного натяжения обоих пружин).

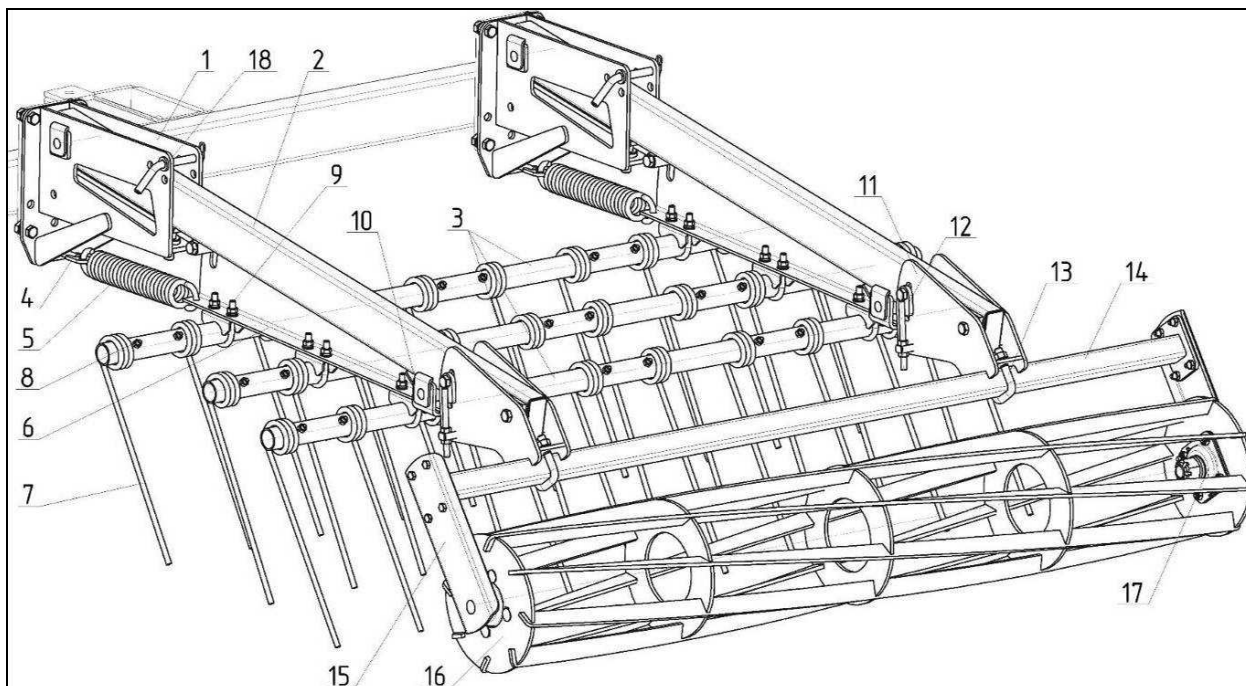
Стойка 6 закреплена в ложементе кронштейна 2 болтом крепления стойки 5. Рабочий орган имеет пружинную стойку 6, с закрепленной на ней стрелчатой лапой 7 или рыхлительным лезвием 8. Рабочие органы изготовлены из высокоуглеродистой стали.

4.7 Шлейф

На фланцах рамной конструкции культиваторов установлен шлейф. Шлейф культиваторов К-12200 и К-10200 и его модификаций комбинированный, состоит из бороновального модуля и катка (рисунок 21).

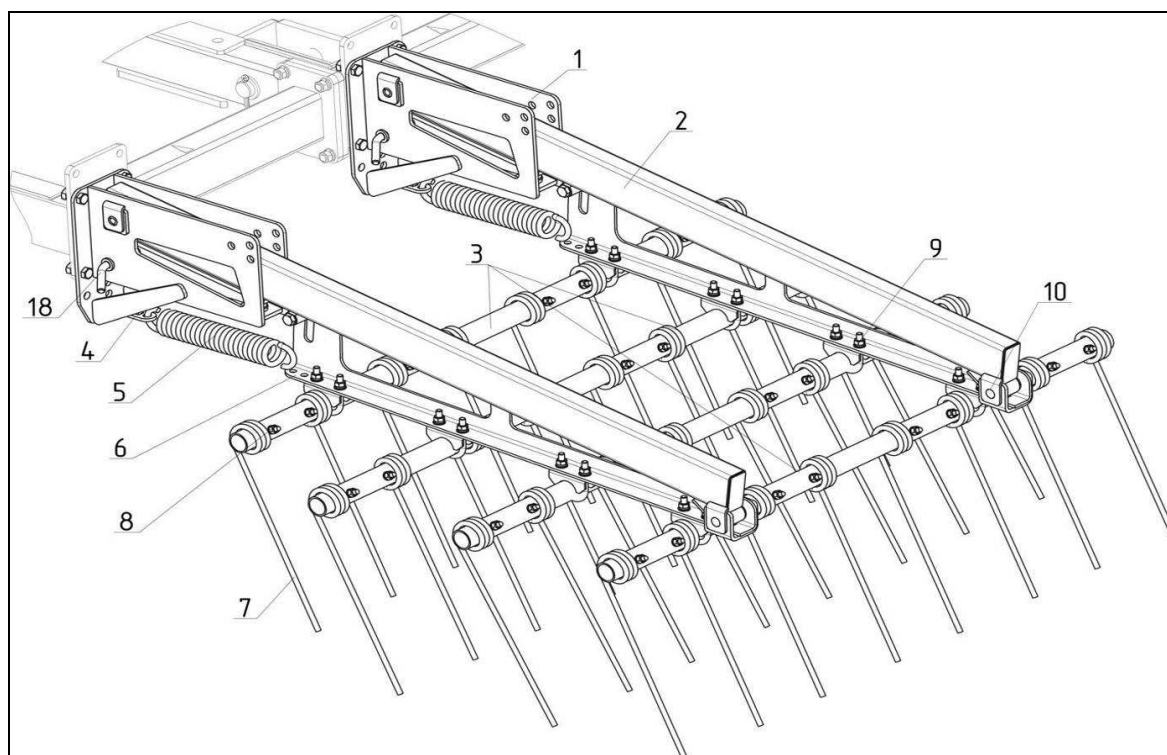
Культиваторы исполнения К-12200-01, К-12200-02 и К-10200-01 оснащены шлейфом бороновального типа, состоящий из бороновальных модулей с 4-х рядным расположением пружинных зубьев (рисунок 22).

Три ряда пружинных зубьев бороновального модуля имеют возможность индивидуально изменять угол наклона пружинных зубьев 7 (рисунки 21, 22). Конструкцией предусмотрено изменение высоты установки шлейфа перестановкой болтов по отверстиям кронштейна 1, совмещая их с отверстиями фланца рамной конструкции. На кронштейнах 1 шарнирно установлены поводки 2 навески катка, предусмотрен штырь 18 фиксации положения шлейфа в транспортном положении. К поводку 2 шарнирно присоединено основание 6 бороновального модуля, состоящего из трёх рядов граблин для К-12200, К-10200 и состоящего из четырёх рядов граблин для К-12200-01, К-12200-02 и К-10200-01. Граблина состоит из трубы 3, пружинных зубьев 7, зафиксированных от проворачивания болтами 8. Сама граблина присоединена к основанию 6 двумя U-образными хомутами 9.



1 – кронштейн; 2 – поводок; 3 – труба; 4 – натяжитель; 5 – пружина С60500; 6 – основание; 7 - зуб пружинный; 8 - болт; 9 - хомут; 10 - ось; 11 - кронштейн; 12 – натяжитель; 13 – хомут; 14 - перемычка; 15 – боковина; 16 - ротор; 17 – подшипник; 18 - штырь

Рисунок 21 – Комбинированный шлейф



1 – кронштейн; 2 – поводок; 3 – труба; 4 – натяжитель; 5 – пружина С60500; 6 – основание; 7 - зуб пружинный; 8 - болт; 9 - хомут; 10 - ось; 18 – штырь

Рисунок 22 – Бороновальный шлейф

В конструкции шлейфа догрузка бороновального модуля и катка осуществляется двумя пружинами 5, степень воздействия которых регулируется натяжителями 4.

К кронштейнам 11 (рисунок 21) при помощи хомутов 13 прикреплен каток комбинированного шлейфа.

Каток состоит из ротора 16, который при помощи подшипников 17 установлен на осях боковин 15, между собой боковины стянуты перемычкой 14.

Конструкция шлейфа позволяет настроить его на работу в различных полевых условиях.

Схема установки шлейфов представлена в Приложении В. Особое внимание при установке катков и грабли культиваторов К-10200 и К-10200-01 следует уделить габаритным размерам по ширине граблин и катков.



ЗАПРЕЩЕНА ЭКСПЛУАТАЦИЯ КУЛЬТИВАТОРА, ОСНАЩЕННОГО КОМБИНИРОВАННЫМ ШЛЕЙФОМ, БЕЗ УСТАНОВКИ ПРУЖИННЫХ ЗУБЬЕВ ИЛИ В ТОМ СЛУЧАЕ, КОГДА ОНИ НЕ ВЫПОЛНЯЮТ ВЫРАВНИВАНИЕ ПОВЕРХНОСТИ ПОЛЯ ПОСЛЕ ПРОХОДА РАБОЧИХ ОРГАНОВ.

Каток в конструкции комбинированного шлейфа не рассчитан на нагрузку по выравниванию почвы, данные действия могут повлечь аварийный выход из строя подшипниковых опор катка.

4.8 Тяга синхронизации и регулировки глубины обработки

В конструкции культиватора применяются тяги синхронизации 11, 12 (рисунок 9) передних флюгерных колёс 5 связанные с шасси 6 и тяги 9, 10 регулировки глубины обработки.

Тяга в сборе состоит из вилки 2 (рисунок 23), непосредственно тяги 1, гайки 3 и штифта 4.

Конструктивно предусмотрено, что штифт 4 устанавливается при сборке тяги. Ось вилки вкручивается по резьбе втулки тяги 1, при совмещении отверстий тяги 1 и вилки 2 устанавливается штифт 4 препятствующий выходу резьбы вилки из зацепления во время проведения регулировочных работ.

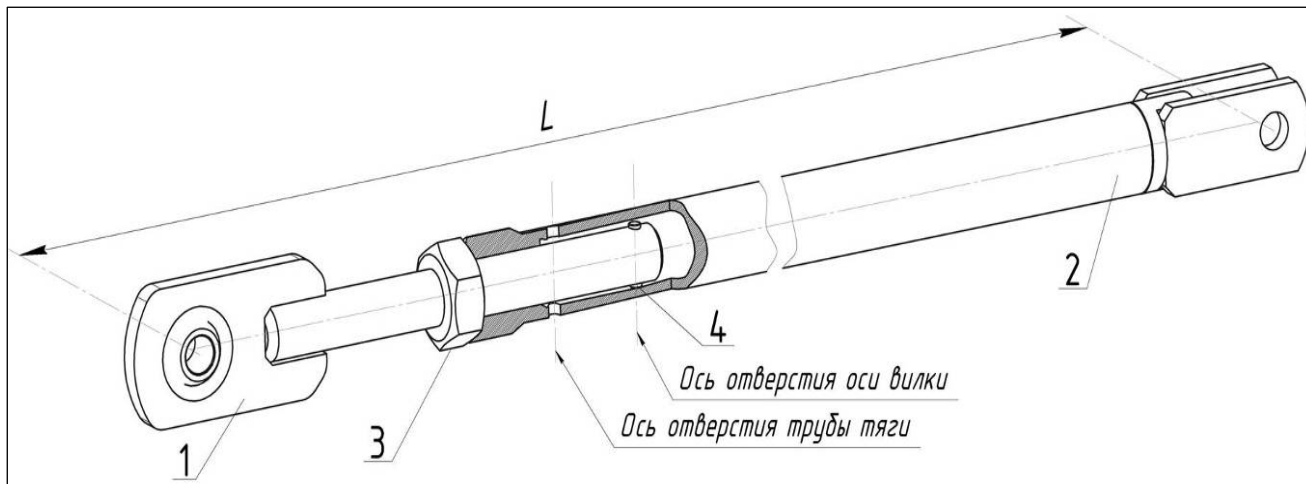
При сборке культиватора следует ориентироваться на маркировку тяг и размер по местам установки (**L**).

Для культиватора К-12200, К-12200-01 и К-12200-02:

- на центральной раме тяги синхронизации устанавливается длиной $L = 2700$ мм;
- на крыльях тяги синхронизации устанавливается длиной $L = 2670$ мм.
- тяги регулировки глубины обработки на раме устанавливается длиной $L = 1692$ мм;
- тяги регулировки глубины обработки на крыльях устанавливается длиной $L = 1955$ мм.

Для культиватора К-10200 и К-10200-01:

- на центральной раме тяги синхронизации устанавливается длиной $L = 2700$ мм;
- на крыльях тяги синхронизации устанавливается длиной $L = 2670$ мм.
- тяги регулировки глубины обработки на раме устанавливается длиной $L = 1692$ мм;
- тяги регулировки глубины обработки на крыльях устанавливается длиной $L = 1570$ мм.



1 – тяга; 2 – вилка; 3 – гайка; 4 – штифт

Рисунок 23 – Тяга

При работе культиватора управлять гидроцилиндрами подъема рамной конструкции на подъем принудительно, а на опускание переводить рукоятку секции распределителя в «плавающее» положение.



ЗАПРЕЩЕНО ОСУЩЕСТВЛЯТЬ ПРИНУДИТЕЛЬНОЕ ПОЛНОЕ СКЛАДЫВАНИЕ ГИДРОЦИЛИНДРОВ ПОДЪЕМА РАМНОЙ КОНСТРУКЦИИ.

4.9 Гидрооборудование

После сборки рамной конструкции и установки рабочих органов произвести монтаж гидрооборудования (Приложение Г).

При монтаже гидравлических соединений рекомендуется использовать медно-графитовую смазку.

При установке и фиксации шаровых кранов ШК (рисунки Г.1, Г.2) в сборе необходимо сориентировать их на поршневой полости гидроцилиндров ГЦ1 вперёд по ходу движения, на гидроцилиндрах ГЦ2 и ГЦ3, устанавливаемых на центральной раме шаровые краны ШК в сборе сориентировать на поршневой полости от центра орудия назад под углом 30-45 градусов.

Крепление маслопроводов произвести на снице, раме и крыльях культиватора при помощи скоб крепления. Маслопроводы при фиксации ориентировать таким образом, чтобы обеспечить свободный доступ к резьбовым частям фитинга, не допускать защемления фитинга и скручивания РВД при затяжке.

В местах провисания РВД произвести их утяжку кабельными стяжками к элементам рамной конструкции. Провисание РВД ниже плоскости рамы и крыльев не допускается.

Перед транспортированием культиватора ВСЕГДА следует устанавливать и контролировать рукоятки запорных кранов гидроцилиндров подъема крыльев и гидроцилиндров шасси центральной рамы в положение «ЗАКРЫТО».

Крепление маслопроводов произвести на снице, раме и крыльях культиватора при помощи скоб крепления. В местах провисания РВД произвести их утяжку кабельными стяжками к элементам рамной конструкции.

Затяжку резьбовых соединений произвести после полной сборки гидросистемы, фиксации маслопроводов и шаровых кранов на гидроцилиндрах.

После окончательной сборки культиватора произвести перевод его рамной конструкции в транспортное положение, при переводе контролировать состояние РВД и трубок маслопроводов, не допускать деформации маслопроводов, защемление и скручивание РВД при переводе в транспортное положение и обратно. При необходимости ослабить крепление маслопроводов к элементам рамной конструкции и переориентировать маслопроводы.

4.10 Коммуникации электрические

Культиватор комплектуется электросигнальным оборудованием. Схема соединения коммуникаций представлена в Приложении Д.

Коммуникации электрические состоят из кронштейнов крепления, жгута проводки, кронштейнов фонарей и самих фонарей. Жгут проводки прокладывается вдоль левого бруса снорки, с внутренней стороны, и по элементам центральной рамы его фиксация осуществляется прижимами.

Кронштейны с фонарями монтируются на продольных брусках центральной рамы по направлению наружу.

Монтаж коммуникаций электрических производить после сборки рамной конструкции, установки рабочих органов и гидравлической системы культиватора.

Осуществлять фиксацию жгута кабельной разводки прижимами после присоединения, к приборам световой сигнализации, начиная от кронштейнов фонарей. Провисание жгута кабельной разводки ниже уровня плоскости рамы и снорки не допускать.

5 Требования безопасности

5.1 Общие меры безопасности

При обслуживании культиватора руководствуйтесь Едиными требованиями к конструкции тракторов и сельскохозяйственных машин по безопасности и гигиене труда (ЕТ-IV) и Общими требованиями безопасности по ГОСТ Р 53489.

Запрещается использование машины в иных целях, отличающихся от указанных в настоящем РЭ.

Обслуживать и эксплуатировать машину имеет право только механизатор старше 18-ти лет, годный по состоянию здоровья и профессиональному уровню, имеющий право на управление и обслуживание тракторов и с/х машин данного класса, ознакомленный с основами безопасного для здоровья труда, с правилами техники безопасности, тщательно изучивший руководство по эксплуатации культиватора. Запрещается обслуживание машины посторонними лицами. В результате непрофессионального обращения с машиной возможно получение травм со смертельным исходом.

Во время сборки, работы и технического обслуживания соблюдайте правила безопасного для здоровья труда и инструкции, указанные в руководстве по эксплуатации машины.

Перед началом работ проверьте техническое состояние машины и ее функциональность с точки зрения безопасности. Проверьте затяжку всех резьбовых соединений, особенно, вращающихся частей, наличие трещин или подобных дефектов в конструкции машины.

Закрывайте двери кабины трактора при работе культиватора в условиях, вызывающих запыление атмосферы на рабочем месте тракториста.

Не работать в неудобной развевающейся одежде.



ВНИМАНИЕ! МАКСИМАЛЬНАЯ ВЕРТИКАЛЬНАЯ СТАТИЧЕСКАЯ НАГРУЗКА, ПРИХОДЯЩАЯСЯ НА НАВЕСКУ ТРАКТОРА НЕ ДОЛЖНА ПРЕВЫШАТЬ 1500 КГ



ВНИМАНИЕ! ДОПУСКАЕТСЯ РАБОТА КУЛЬТИВАТОРА ТОЛЬКО В АГРЕГАТЕ С РЕКОМЕНДОВАННЫМ КЛАССОМ ТРАКТОРА.

В случае использования трактора иного класса пользователь обязан контролировать допустимые нагрузки на оси и сцепку трактора, общие ходовые характеристики агрегата для данного состава агрегата. Пользователь в полной мере несет ответственность за использование иного, а не рекомендованного класса трактора.



ЗАПРЕЩАЕТСЯ НАХОЖДЕНИЕ ЛЮДЕЙ НА РАССТОЯНИИ МЕНЕЕ ЧЕМ 20 М ПРИ РАБОТЕ МАШИНЫ!

В случае обнаружения посторонних лиц в вышеуказанной опасной зоне, тракторист обязан остановить машину. Продолжать работу разрешается только после выхода этих лиц из опасной зоны.

При контроле, техническом обслуживании или ремонте обязательно следует выключить двигатель трактора. Агрегат необходимо надлежащим образом зафиксировать, во избежание его самопроизвольного движения.

Перед запуском двигателя трактора с прицепленной машиной, убедитесь в том, что возле машины нет посторонних людей.

Если во время работ обнаруживается возрастающая вибрация, необычный шум или другие подозрительные явления, предполагающие неисправность, незамедлительно остановитесь, определите причину неисправности и устраните ее.



ЗАПРЕЩАЕТСЯ ПРЕВЫШАТЬ ДОПУСТИМЫЕ РАБОЧУЮ И ТРАНСПОРТНУЮ СКОРОСТИ ДВИЖЕНИЯ!

При ремонте и техническом обслуживании гидросистемы машины избегайте утечек масла. Запрещено находиться в зоне рабочих органов и шлейфов, находящихся в транспортном положении.



ЗАПРЕЩАЕТСЯ НАХОЖДЕНИЕ ЛЮДЕЙ НА АГРЕГАТЕ ВО ВРЕМЯ ЕГО ДВИЖЕНИЯ И НАХОЖДЕНИЯ В ТРАНСПОРТНОМ ПОЛОЖЕНИИ!

При постановке на хранение опустить крылья в рабочее положение, и разгрузить гидросистему.

При обслуживании и эксплуатации машины пользуйтесь подходящими рабочими средствами защиты (рукавицами, спецодеждой и т.п.).

В случае неожиданного ухудшения состояния здоровья (недомогание, усталость и т.п.) остановите агрегат, отключите двигатель трактора и зафиксируйте агрегат.

Соблюдайте правила противопожарной безопасности.

Следите за тем, чтобы трактор, на котором вы работаете, был оборудован огнетушителем.

5.2 Меры безопасности при сборке



ВНИМАНИЕ! ПОЛНОСТЬЮ СОБРАННЫЙ КУЛЬТИВАТОР ЗАПРЕЩЕНО ПОДНИМАТЬ ГРУЗОПОДЪЕМНЫМ МЕХАНИЗМОМ ВО ИЗБЕЖАНИЕ ПОЛОМОК ЭЛЕМЕНТОВ КОНСТРУКЦИИ. ПРИ НЕОБХОДИМОСТИ ПОГРУЗКИ-РАЗГРУЗКИ НЕОБХОДИМО ОТСОЕДИНИТЬ КРЫЛЬЯ ОТ ЦЕНТРАЛЬНОЙ РАМЫ И ПОДНЯТЬ КАЖДЫЙ УЗЕЛ ОТДЕЛЬНО, ПРИМЕНЯЯ ГИБКИЕ СТРОПЫ.

При сборке культиватора для того, чтобы совместить отверстия необходимо использовать центровочный пробойник. Держать пальцы вдали от отверстий. Любое неожиданное движение тяжелых деталей может нанести серьезную травму.

Чтобы поднять тяжелые детали необходимо использовать подъемник. Попытка поднять тяжелые детали самостоятельно может привести к серьезным травмам и потере здоровья.

Перед сборкой компонентов надежно закрепить центральную раму и рамы крыльев. Недостаточное закрепление может привести к падению тяжелых деталей и вызвать серьезные травмы у оператора или окружающих лиц.

Чтобы заполнить подъемные цилиндры крыльев и колёс рабочей жидкостью сделать несколько циклов - выдвигать и задвигать шток цилиндров, пока они полностью не заполнятся рабочей жидкостью. Если цилиндры заполнены жидкостью не полностью, крылья упадут, что может вызвать серьезные повреждения устройства или серьезные травмы или смерть персонала, находящегося рядом с культиватором.

Не поднимать крылья, пока все детали не будут надежно закреплены.

При транспортировке или при обкатке необходимо убедиться в том, что диски колес надёжно зафиксированы гайками, ослабленное крепление дисков может привести к отсоединению колес, серьезным повреждениям рабочих органов, а также могут вызвать серьезные травмы оператора или окружающих лиц.

При сборке машины, во избежание получения травм режущими кромками стрелчатых лап, надеть защитные перчатки.

При сборке культиватора убедиться, что под рамой и крыльями установлены соответствующие подпорки.



ЗАПРЕЩАЕТСЯ, ВО ИЗБЕЖАНИЯ ПАДЕНИЯ РАМЫ, ИСПОЛЬЗОВАТЬ ГИДРОКРАНЫ В КАЧЕСТВЕ ЗАЩИТНОГО УСТРОЙСТВА.

При выходе из строя какого-либо компонента гидравлической системы, может произойти самопроизвольное опускание, вызвав серьезные травмы или смерть персонала, находящегося рядом с культиватором.

Во время работы с культиватором запрещается стоять под сложенными крыльями. При отказе гидравлической системы или случайном срабатывании рычага системы гидравлики, крылья могут упасть, вызвав серьезные травмы или смерть персонала, находящегося рядом с культиватором.

При сборке культиватора соблюдать общую внимательность и осторожность, т.к. узлы имеют большой вес и габариты, поэтому являются объектами повышенной опасности.

5.3 Меры безопасности при работе с гидравликой

Перед разборкой необходимо обязательно устанавливать устройства управления системой гидравлики трактора в нейтральное положение.

Гидравлическое масло, выходящее под давлением, обладает достаточной силой, чтобы вызывать серьезные повреждения. Прежде чем отсоединить какие-либо детали системы гидравлики, нужно сбросить давление во всех компонентах гидросистемы.

Прежде чем создать давление в гидравлической системе, убедиться, что все соединения затянуты, а детали не повреждены.

Заменить изношенные, разрезанные, истертые, сплюснутые или сломанные шланги.

Запрещается самостоятельно ремонтировать гидравлические трубопроводы, патрубки или шланги. Гидравлическая система работает под чрезвычайно высоким давлением. Попытка самостоятельного ремонта может создать опасную аварийную ситуацию.

При поиске течи в гидросистеме высокого давления необходимо использовать защитные перчатки и очки.

В случае получения травмы при работе с выходящей гидравлической жидкостью, немедленно обратиться к врачу. Попадание гидравлической жидкости на кожу может вызвать серьезное инфицирование или токсическую реакцию. В случае получения травмы при выбросе гидравлической жидкости следует немедленно обратиться к врачу.

5.4 Меры безопасности при транспортировке

Прежде чем начать транспортировку культиватора по дороге или использовать ее в поле необходимо прочитать и понять ВСЮ информацию, приведенную в руководстве по эксплуатации, касающуюся процедур обеспечения БЕЗОПАСНОСТИ.

Культиватор – широкозахватное орудие для поверхностной обработки почвы, предназначенное для агрегатирования с энергосредством тягового класса 5 и выше. Перемещение культиватора в условиях эксплуатации надлежит производить по дорогам производственного и сельскохозяйственного назначения с соблюдением законодательных актов и решений исполнительной власти (ФЗ от 08.11.2007 № 257-ФЗ, ФЗ от 13.07.2015 № 248-ФЗ, ФЗ от 30.12.2015 № 454-ФЗ, ФЗ от 27.07.2010 года № 210-ФЗ, ФЗ от 28.11.2015 № 357-ФЗ, Приказ Минтранса России от 24.07.2012 № 258).

Доставку и перемещение культиватора на дальние расстояния производить в частично разобранном виде, для этого рекомендуется произвести отсоединение крыльев культиватора, доставку которых произвести после разъединения фланцевого соединения в кузове автомобиля. Транспортирование центральной рамы в сборе производить в составе с энергосредством тягового класса не ниже 5 класса. Порядок работ по подготовке к доставке на дальние расстояния производить в соответствии с рекомендациями, приведёнными в разделе 5 данного руководства.

Транспортировку обязательно выполнять на безопасной скорости. Проявлять осторожность на поворотах и при встречном движении.

Поднятые в транспортное положение крылья и гидроцилиндры опускания шасси обязательно фиксировать гидрокранами.

Убедитесь в наличии аппликации ТТС, в том, что все осветительные приборы и светоотражатели, требуемые местными властями при движении по дорогам сельскохозяйственного назначения, находятся на месте, не загрязнены и хорошо видны машинам, обгоняющим или движущимся во встречном направлении.

Для защиты от наезда сзади убедиться в том, что фонари желтого и красного света работают исправно. Время рассвета и сумерек является особо опасным.

При транспортировке культиватора с поднятыми крыльями следует убедиться, что имеется достаточное расстояние до высоковольтных линий и других преград. Контакт с линиями электропередач может привести к серьезной травме или смертельному исходу. Следует быть осторожными, чтобы избежать контакта с линиями электропередач при перемещении или работе культиватора.

Убедитесь в том, что культиватор надежно присоединён к трактору. Обязательно использовать страховочную цепь между машиной и трактором.

Не превышать транспортную скорость 10 км/ч. При движении по неровной дороге снижать скорость.

Если это не запрещено законодательством, при транспортировке на тракторе всегда должны быть включены предупредительные проблесковые маячки.

Несоблюдение надлежащих процедур монтажа шины на колесо или обод может вызвать взрыв, который может повлечь за собой серьезные травмы.

Не следует пытаться монтировать шину самостоятельно, если у Вас нет необходимого оборудования и опыта.

За технической поддержкой обратиться к квалифицированному дилеру по продаже шин.

Движение по дорогам общего пользования осуществлять согласно законодательству той страны, в которой эксплуатируется культиватор.

5.5 Таблички (аппликации)


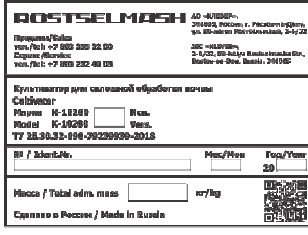
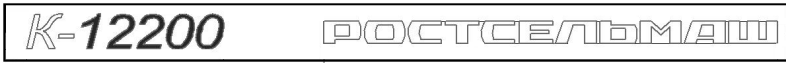



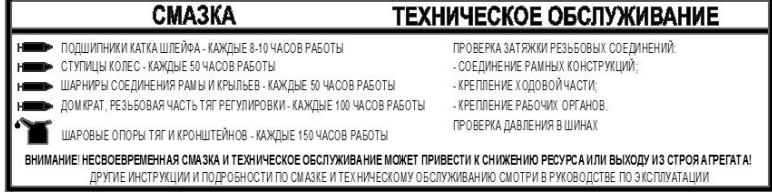
При работе и обслуживании культиватора необходимо обращать внимание на таблички (аппликации) со знаками и надписями (далее таблички).

Таблички должны быть чистыми, разборчивыми и сохраняться в течение всего срока службы изделия. При потере ими четкости изображений, изменении цвета, целостности контуров таблички необходимо заменить.







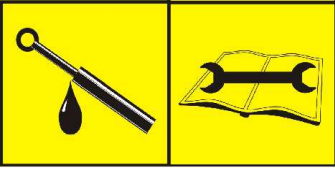
Состав и расположение аппликаций аналогично для культиваторов модельного ряда.

Вид и значение табличек приведены в таблице 5.1, местоположение указано на рисунках 24.1 – 24.3.





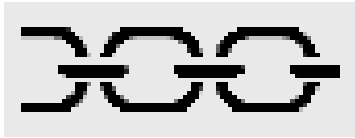
Таблица 5.1 - Таблички, аппликации

Номер п/п	Аппликация /табличка	Обозначение, значение таблички
1		K-122.22.001Б – Табличка паспортная
1*		K-102.22.001Б – Табличка паспортная
2		K-122.22.003 – Аппликация
2*		K-102.22.005 – Аппликация
3		ДХ—1080.22.027 – Аппликация "Внимание/Важно"
4		ДХ—1080.22.028 - Аппликация "Опасно"
5		K-102.22.003 – Аппликация «Техническое обслуживание»

Продолжение таблицы 5.1

Номер п/п	Аппликация /табличка	Обозначение, значение таблички
6	<div style="border: 1px solid black; padding: 5px; text-align: center;"> <p>ВАЖНО</p> <p>ПРОВЕРИТЬ ЗАТЯЖКУ КОЛЕСНЫХ БОЛТОВ (ГЛАВ) ПОСЛЕ:</p> <ol style="list-style-type: none"> 1. ПЕРВЫХ ПЯТИ ЧАСОВ РАБОТЫ В ПОЛЕ. 2. ПЕРВЫХ ДВАДЦАТИ ПЯТИ ЧАСОВ РАБОТЫ В ПОЛЕ. 3. ПЕРВЫХ СОПЯТИДЕСЯТИ ЧАСОВ РАБОТЫ В ПОЛЕ. 4. ПЕРВЫХ ДВУХСОТ ЧАСОВ РАБОТЫ В ПОЛЕ. <p>ПРОЦЕДУРУ ПОВТОРИТЬ, ЕСЛИ КОЛЕСО БЫЛО СНЯТО И УСТАНОВЛЕНО ВНОВЬ</p> </div>	ДХ-971.22.007 – Аппликация "Важно"
7	<div style="border: 1px solid black; padding: 5px; text-align: center;"> <p>0,36 МПа</p> </div>	ДХ-971.22.009 - Аппликация "0,36 Мпа"
8		БВ-061.22.008 - Аппликация "Предупреждение"
9		БВ-061.22.011 - Аппликация "Внимание"
10		101.22.03.023 – Аппликация "Тихоходное транспортное средство"
11		К-102.22.004 – Аппликация «Световозвращатель белый»
12		142.29.22.033 – Аппликация "Световозвращатель желтый 30x100"
13		142.22.03.037 - Аппликация "Противооткатные упоры"
14		ЖТТ - 22.005 – Аппликация

Продолжение таблицы 5.1

Номер п/п	Аппликация /табличка	Обозначение, значение таблички
15		ЖТТ-22.011 - Аппликация
16		К-082.22.003 – Аппликация «Световозвращатель красный»
18		ППР-122.22.039А – Аппликация "Знак ограничения скорости"
19		ГРП-811.22.00.007 – Табличка «Домкрат»
20		РСМ-10Б.22.00.012 – Табличка «Знак строповки»
<p>Примечание: * – применяется для культиваторов К-10200 и К-10200-01</p>		

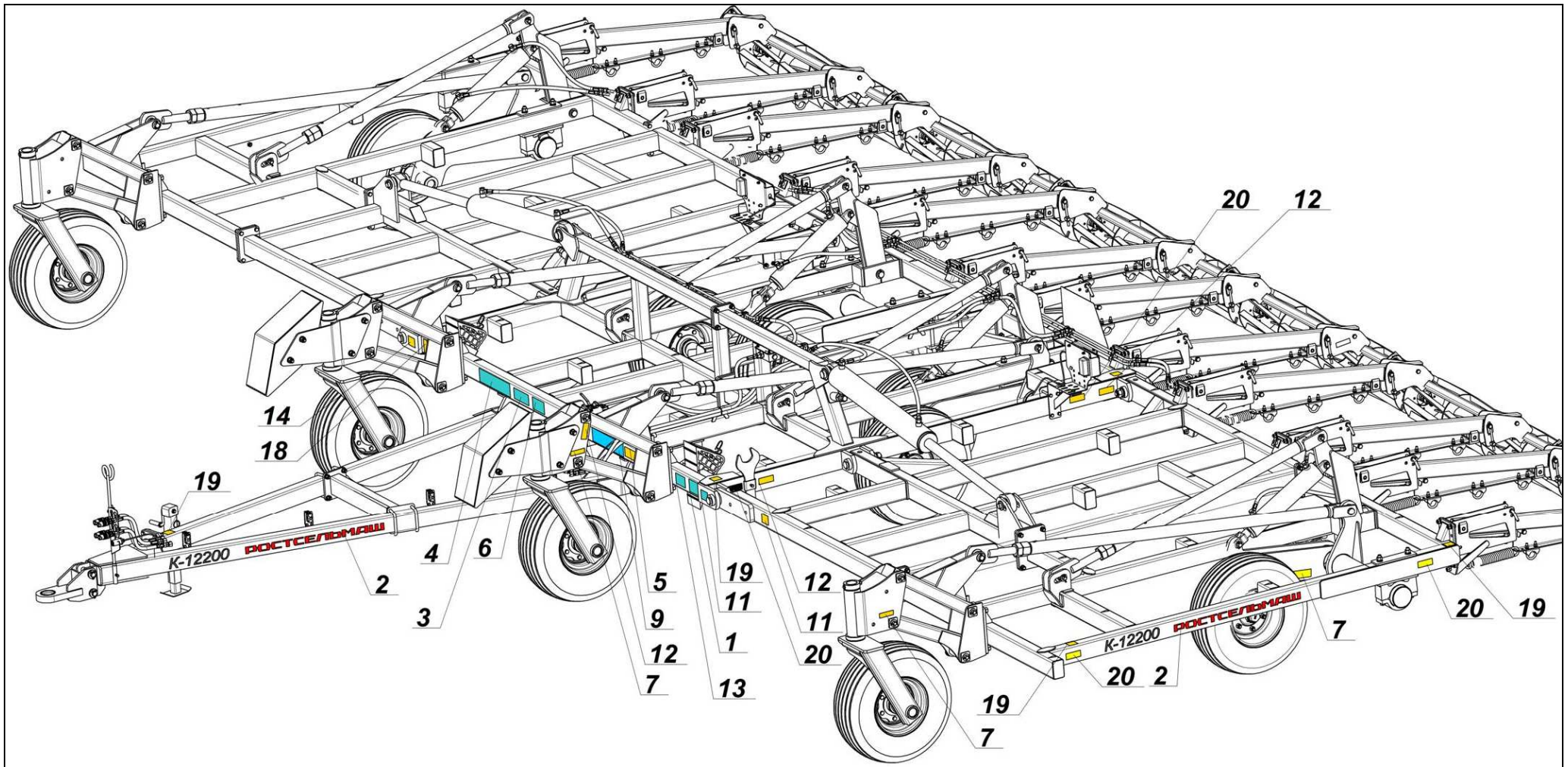


Рисунок 24.1 – Месторасположение табличек на культиваторах К-12200, К-12200-01 и К-12200-02

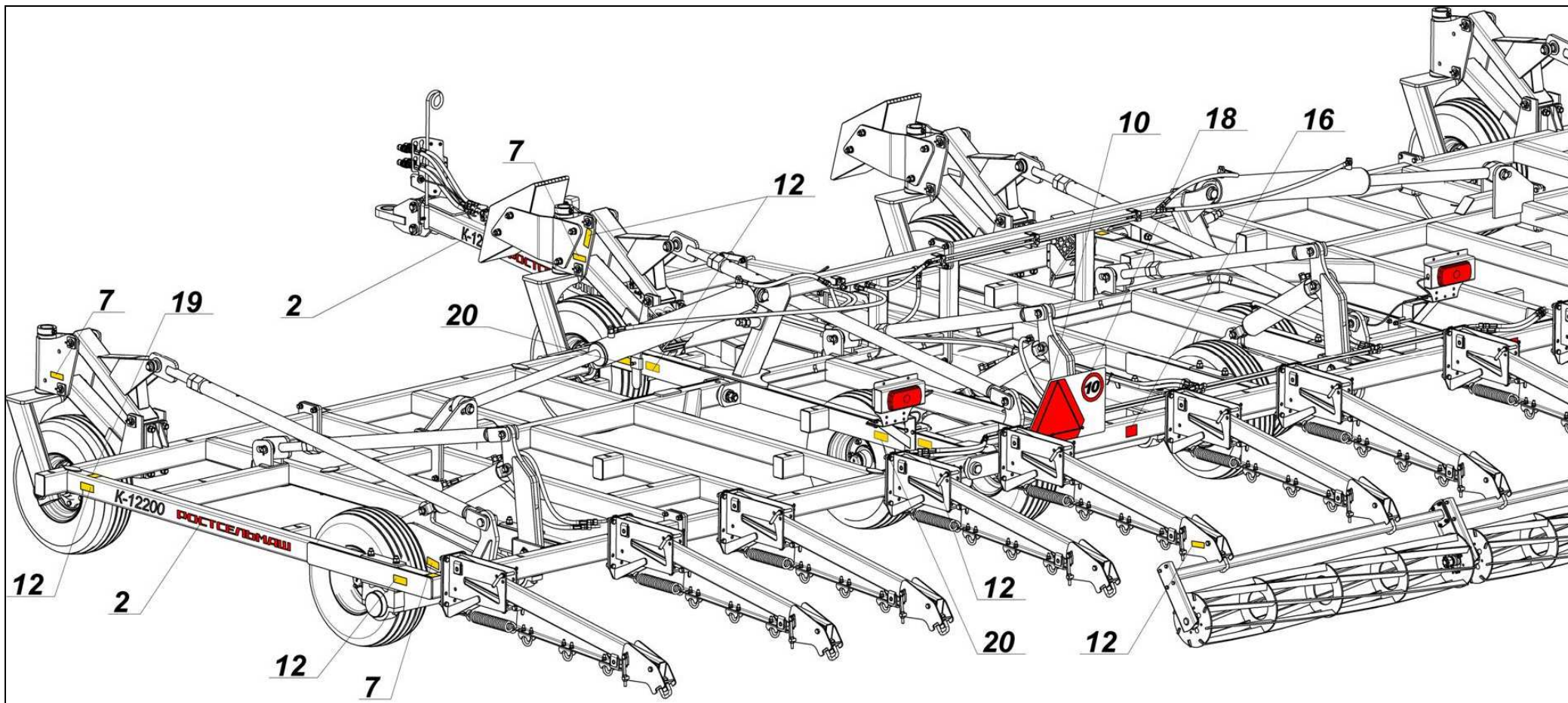


Рисунок 24.2 – Месторасположение табличек на культиваторах К-12200, К-12200-01 и К-12200-02

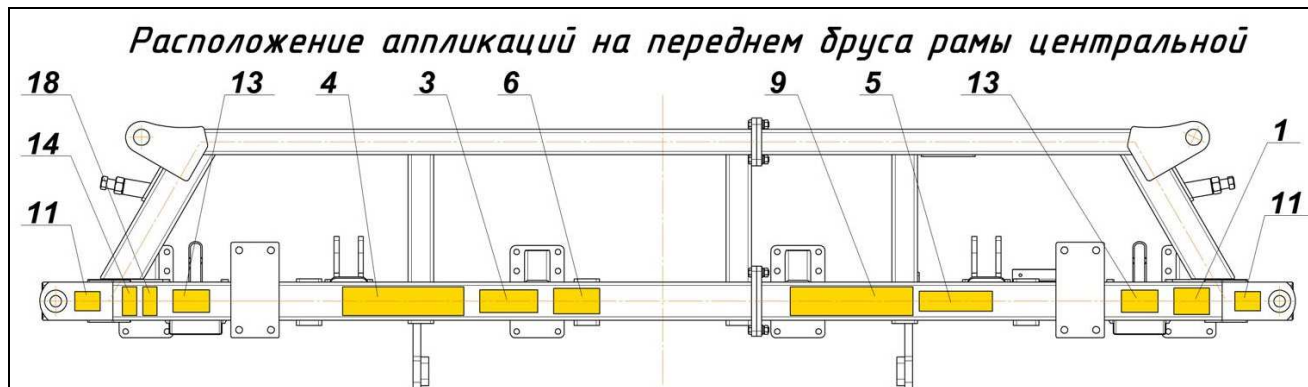


Рисунок 24.3 – Месторасположение табличек на центральной раме культиваторов

5.6 Перечень критических отказов

С целью предотвращения аварийных ситуаций запрещается эксплуатация культиватора при следующих отказах:

- отсутствие одной или нескольких стрелчатых лап, а так же в случаях нарушения их целостности;
- неисправных предохранительных муфт соединения с гидросистемой трактора;
- повышенном люфте подшипников опорных колёс и подшипниковых узлов катков шлейфа;
- нарушении целостности элементов рамной конструкции;
- течи масла в элементах гидрооборудования;
- неисправности электрооборудования;
- нарушение целостности шин опорных колёс.

Возможные ошибочные действия, которые могут привести к аварии

С целью предотвращения аварийных ситуаций запрещается:

- работа культиватора без проведенного ЕТО, ТО-1;
- эксплуатировать культиватор с нарушением условий эксплуатации;
- агрегатировать культиватор с тракторами, не соответствующими классу агрегатирования.

5.7 Действие персонала при возникновении непредвиденных обстоятельств

5.7.1 Квалификация оператора и обслуживающего персонала

Эксплуатацию машины и выполнение работ на машине допускается осуществлять только лицам:

- достигшим установленного законом возраста;
- изучившим устройство культиватора и правила его эксплуатации;
- прошедшим инструктаж по технике безопасности.

Ответственность несет пользователь культиватора. При эксплуатации следует соблюдать соответствующие внутригосударственные предписания.

Досборка, техническое обслуживание и ремонт культиватора должны производиться в специализированных мастерских персоналом, прошедшим соответствующую подготовку.

5.7.2 Непредвиденные обстоятельства

Культиватор предназначен для поверхностной обработки почвы и агрегируется только в агрегате с разрешенными изготовителем тракторами. При движении стрелчатые лапы рыхлят почву и подрезают сорную растительность, идущий за рабочими органами

шлейф выравнивает поверхность поля. С культиватором могут возникнуть различные непредвиденные обстоятельства:

- нарушение горизонтального положения рамной конструкции в процессе работы;
- перегрев подшипниковых узлов;
- затруднённое вращение катков шлейфа;
- забивание рабочих органов почвой и пожнивными остатками.

5.7.3 Действия персонала

Если у вас есть подозрения о возникновении ситуаций, описанных в п. 5.6, или иных действий, не характерных для нормальной работы культиватора, необходимо остановить трактор и заглушить двигатель. Произвести осмотр культиватора для выявления неисправностей. Перед выполнением работ по осмотру, очистке и поиску причин, а также перед устранением функциональных неисправностей необходимо:

- произвести выглубление рабочих органов;
- переехать на ровный участок необработанного поля;
- опустить рабочие органы и перевести рукоятку управления секции распределителя в «плавающее» положение (сбросить давление в гидросистеме культиватора);
- заглушить двигатель трактора, включить стояночный тормоз.

Необходимо помнить, что ремонтные работы в гидравлической системе допускается проводить лишь в специальных мастерских. Перед проведением ремонтных работ защитите кисти рук и тело при помощи соответствующих средств защиты. Гидравлическое масло может попадая на кожу вызвать раздражения или ожоги, в этом случае необходимо вымыть пораженные участки кожи водой с мылом и при необходимости обратится к врачу.

При попадании гидравлической жидкости в глаза немедленно промыть глаза большим количеством теплой воды и обратиться к врачу.

В случае проникновения масла, находящегося под давлением под кожу, необходимо немедленно обратиться к врачу.

После того как вы нашли причину отказа, оцените возможность ее устранения в полевых условиях. Причинами могут быть:

- разрушения хомутов крепления рабочих органов, катка шлейфа;
- посторонний предмет попавший в пространство массива рабочих органов и шлейфа;
- перегрев подшипников (в случае отсутствия смазки);
- разрушение подшипников;
- накопление большого количества пожнивных остатков в массиве рабочих органов и шлейфа;
- нарушение целостности шин опорных колес и др.

Если это возможно – устраните причину, в полевых условиях, соблюдая технику безопасности как при ТО машины. Если нет, то необходимо закончить работу и устранять причину остановки в специализированной мастерской.

5.8 Меры безопасности при приемке и подготовке к работе

Строгое выполнение требований безопасности обязательно для лиц, обслуживающих культиватор и трактор. Нельзя приступать к обслуживанию орудия и его эксплуатации, не ознакомившись с безопасными методами труда, согласно данного руководства.

Запрещается допускать к работе с культиватором лиц, не имеющих документов на право управления трактором, а также лиц, не прошедших инструктаж по технике безопасности.

5.9 Меры безопасности при установке и снятии с хранения

Производить все виды работ с культиватором с использованием грузоподъемных механизмов.

Производить строповку только в обозначенных местах, приняв меры против самопроизвольного опрокидывания культиватора.

Гидросистему трактора включать только с рабочего места механизатора.

Обслуживание и ремонт производить только при отсоединенном от трактора, опущенном и установленном на подставки культиваторе, приняв меры против самопроизвольного опрокидывания орудия.

При установке опоры при кратковременном или длительном хранении необходимо перевести культиватор в рабочее положение, опустить рабочие органы на грунт, при необходимости установить транспортные упоры под опорные колеса, зафиксировать стойку опоры в вертикальном положении штырём.

5.10 Меры безопасности при обкатке и эксплуатации

Перед троганием с места, а также перед подъёмом, опусканием и переводом культиватора из транспортного положения в рабочее (и обратно) убедиться в безопасности этих действий для окружающих и подать сигнал. Трогаться с места нужно плавно, без рывков.

При установке транспортной опоры соблюдать меры по безопасности действий для обслуживающего персонала.

В рабочем положении фиксировать опоры фиксатором в поднятом положении.

Не производить повороты при заглублённых рабочих органах. Заглубление производить только после полного поворота агрегата в движении.

При обслуживании культиватора не находиться под поднятым орудием.

Регулировку, очистку орудия, а также уход за ним производить только при остановленном двигателе трактора.

Опускание и подъём рабочих органов культиватора производить в движении.

При переездах переводить культиватор в транспортное положение.

При работе и транспортировке в ночное время необходимо следить за наличием и исправностью светоотражателей.

Перед началом полевых работ производить визуальный осмотр прицепа на наличие повреждений. При обнаружении повреждений необходимо произвести ее замену.

Категорически запрещается:

- находиться на пути движения агрегата;
- производить очистку рабочих органов от земли и растительных остатков при движении агрегата;
- находиться в зоне подъёма и опускания орудия при переводе культиватора из транспортного положения в рабочее и обратно;
- находиться на культиваторе при работе и транспортировке;
- перевозить на орудии какие-либо посторонние предметы.

5.11 Меры безопасности при транспортировании

На большие расстояния культиватор необходимо перевозить автотранспортом, в частично разобранном виде, в зависимости от габаритов кузова транспортного средства.

Погрузка компонентов культиватора в транспортное средство и разгрузка должны производиться грузоподъемными средствами грузоподъемностью не менее 5 т; строповку производить в местах, указанных на раме культиватора.

Транспортировку культиватора производить в светлое время суток в условиях достаточной видимости. Перед транспортированием следует проверить состояние и наличие световозвращателей и светоотражающих элементов и при необходимости очистить их от грязи.

Культиватор предназначен только для работы в поле и выход его на дороги общего пользования является исключением, при этом транспортировка должна производиться в частично разобранном виде, в соответствии с требованиями раздела 11, настоящего руководства.

Культиватор – широкозахватное орудие для поверхностной обработки почвы, предназначенное для агрегатирования с энергосредством тягового класса 5 и выше. Перемещение культиватора в условиях эксплуатации надлежит производить по дорогам производственного и сельскохозяйственного назначения с соблюдением законодательных актов и решений исполнительной власти (ФЗ от 08.11.2007 № 257-ФЗ, ФЗ от 13.07.2015 № 248-ФЗ, ФЗ от 30.12.2015 № 454-ФЗ, ФЗ от 27.07.2010 года № 210-ФЗ, ФЗ от 28.11.2015 № 357-ФЗ, Приказ Минтранса России от 24.07.2012 № 258).

6 Досборка, наладка и обкатка. Подготовка к работе

6.1 Подготовка культиватора к работе

Предприятием - изготовителем культиватор отгружается в разобранном виде (состоит из нескольких упаковочных мест, по заявке потребителя, в зависимости от комплектации).

Завод отгружает культиватор комплектным, и за порчу или пропажу деталей в пути ответственности не несёт. При получении культиватора в хозяйстве необходимо проверить комплектность по комплектовочной ведомости и в случае обнаружения поломки и недостачи деталей, составить акт с указанием наименования недостающих деталей и пришедших в негодность, их марку и количество.

Собирать культиватор необходимо с применением грузоподъёмного устройства на ровной площадке, в следующем порядке:

1) произвести сборку рамы в сборе. Рама состоит из двух сборочных единиц, соединение их фланцевое, болтовое при помощи болтов М16×55;

2) произвести сборку крыла левого. Крыло состоит из двух сборочных единиц, соединение их фланцевое, болтовое при помощи болтов М16×55;

3) произвести сборку крыла правого. Крыло состоит из двух сборочных единиц, соединение их фланцевое, болтовое при помощи болтов М16×55;

4) произвести сборку сннца. Сница состоит из сборочных единиц и деталей, представленных на рисунке 5, при сборке не производить обтяжку гаек крепления бруса и балки;

5) произвести сборку шасси рамы и крыльев (рисунки 6 и 7);

6) произвести сборку флюгерных колёс (рисунок 8);

7) установить на центральную раму два флюгерных колеса и шасси, предварительно установив раму на подставки высотой не менее 800 мм. Шасси установить в подшипниковые опоры. Присоединить сницу (см. рисунки 8, 9);

8) присоединить к центральной раме крыло левое и крыло правое при помощи пальцев, под крылья установить не менее 2 подставок высотой не менее 800 мм. Установить на крылья шасси в подшипниковые опоры;

9) установить четыре кронштейна 13 (рисунки 8, 9), тяги 9, 10, 11, 12 (см. маркировку), произвести монтаж гидроцилиндров колёс шасси и крыльев (ориентация ввертных штуцеров вверх);

10) произвести обтяжку резьбовых соединений и проверить устойчивость рамной конструкции;

11) произвести установку рабочих органов в соответствии с разметкой на рамной конструкции культиватора и Приложением А;

12) произвести монтаж гидравлической системы культиватора в соответствии со схемой гидравлических соединений (Приложение Г). Проверить надёжность соединений;

13) произвести испытание гидравлической системы культиватора в агрегате с трактором, предварительно заполнить гидравлической жидкостью полости маслопроводов, РВД и гидроцилиндров перенаправляя поток рабочей жидкости. Проконтролировать герметичность соединений визуально. Соблюдать требования безопасности;

14) перевести при помощи гидравлической системы трактора в транспортное положение и обратно. Соблюдать требования безопасности;

15) произвести сборку и установку комбинированного шлейфа культиватора в соответствии с рекомендациями (рисунок 21 и Приложение В). Предварительно установить подвески шлейфа, граблины (в соответствии со схемой Приложения В), после чего произвести установку катков симметрично от центра культиватора.

Проверить визуальным осмотром комплектность и надёжность крепления соединений культиватора.

Технологическая последовательность выполнения подготовительных работ перед эксплуатацией культиватора:

- изучить конструкцию и ознакомиться с правилами технического обслуживания культиватора;
- проверить исправность и правильность сборки культиватора; колёса и подшипниковые узлы должны вращаться свободно от руки, без заедания и заклинивания;
- осмотреть все рабочие органы и их крепления, при необходимости подтянуть крепёж;
- проверить давление в шинах колёс, при необходимости довести его до номинального – 0,30-0,36 МПа.

6.2 Подготовка трактора к работе

Подготовка трактора к работе заключается в следующем:

- провести очередное техническое обслуживание;
- установить планку и прицепную скобу;
- проверить работу гидросистемы трактора.

6.3 Подготовка агрегата к работе

Соединение культиватора с трактором производить на ровной площадке. Подвести трактор задним ходом так, чтобы отверстие прицепной серьги трактора совместились с серьгой прицепного устройства снорца культиватора, высоту установки снорца отрегулировать домкратом. После совмещения отверстий установить штырь.

Установить и зафиксировать страховочную цепь.

Соединить гидросистему культиватора с гидросистемой трактора при помощи разрывных муфт.

6.4 Контроль качества сборки

Проверить надёжность креплений и соединений. Особое внимание уделить качеству затяжки крепления рабочих органов, колёс и шлейфа.

Выступление головок болтов над поверхностью стрелчатой лапы не должно быть более 0,5 мм.

6.5 Режим и продолжительность обкатки

Перед началом работы убедиться в исправности всех деталей и узлов, проверить крепления, смазать трущиеся детали культиватора.

Проверить давление в шинах колёс и при необходимости довести его до номинального (0,30-0,36 МПа).

Во время обкатки не заглублять культиватор сразу на максимальную глубину, так как могут произойти поломки.

Регулировку глубины обработки производить на центральной раме и на крыльях.

Продолжительность обкатки культиватора не менее 6 ч.

7 Правила эксплуатации и регулировки

7.1 Правила эксплуатации культиватора

Правильная эксплуатация и своевременное техническое обслуживание обеспечивают бесперебойную работу и значительно удлиняют срок службы культиватора.

Во время работы культиватора необходимо соблюдать следующие правила:

- центральная рама и крылья культиватора должны быть горизонтальны;
- периодически очищать налипшую землю и сорняки с рабочих органов, так как залипание рабочих органов значительно увеличивает тяговое сопротивление и ухудшает качество обработки почвы;
- заглубливание рабочих органов производить при прямолинейном движении агрегата после набора скоростного режима;
- повороты осуществлять только при полностью выглубленных рабочих органах;
- сдавать назад заглублинный культиватор запрещается;
- рабочая скорость культиватора до 12 км/ч;
- строго соблюдать прямолинейность движения агрегата, допущенные огрехи исправить в последующих проходах;
- контролировать давление воздуха в шинах, номинальное значение 0,30-0,36 МПа, т.к. это непосредственно влияет на степень прогрузки шин и глубину обработки культиватора;
- скорость транспортирования не должна превышать 10 км/ч;
- ежемесячно производить проверку технического состояния агрегата, надежность крепления резьбовых соединений;
- ежемесячно контролировать комплектность и состояние стрелчатых лап, состояние подшипниковых узлов колёс и шлейфа.



ЗАПРЕЩЕНА ЭКСПЛУАТАЦИЯ КУЛЬТИВАТОРА, ОСНАЩЕННОГО КОМБИНИРОВАННЫМ ШЛЕЙФОМ, БЕЗ УСТАНОВКИ ПРУЖИННЫХ ЗУБЬЕВ ИЛИ В ТОМ СЛУЧАЕ, КОГДА ОНИ НЕ ВЫПОЛНЯЮТ ВЫРАВНИВАНИЕ ПОВЕРХНОСТИ ПОЛЯ ПОСЛЕ ПРОХОДА РАБОЧИХ ОРГАНОВ.

Каток в конструкции комбинированного шлейфа не рассчитан на нагрузку по выравниванию почвы, данные действия могут повлечь аварийный выход из строя подшипниковых опор катка.

7.2 Регулировки культиватора

Конструкцией культиватора предусмотрены следующие регулировки, позволяющие добиться качественного выполнения технологического процесса, в зависимости от условий работы орудия:

- регулировка горизонтального положения рамной конструкции (7.3);
- регулировка глубины обработки (7.4);
- регулировка положения шлейфа (7.5);
- регулировка угла наклона стрелчатых лап (7.6);
- регулировка степени натяжения пружин рабочего органа (7.7);
- регулировка осевого зазора подшипников колёс (7.8);
- регулировка высоты установки прицепа снорца (7.9).

7.3 Регулировка горизонтального положения рамной конструкции

Регулировку производить на ровной площадке. Произвести опускание культиватора (в разложенном положении) на стрельчатые лапы, рукоятку управления распределителя трактора установить в плавающее положение. При этом опорные колёса 2 и 3 (рисунок 25) должны опуститься на поверхность площадки.

В случае, когда переднее колесо не касается почвы необходимо увеличить длину тяги синхронизации 5 (размер L_2 - увеличить) и наоборот укоротить тягу 5, в случае когда колёса шасси 2 не коснутся поверхности площадки. Окончательную регулировку горизонтального положения рамы в рабочем положении следует производить при пробном проходе на характерном участке поля, при этом контролируется размер B (в передней и в задней части рамной конструкции).

После проведения регулировки необходимо зафиксировать длину тяги контргайкой.

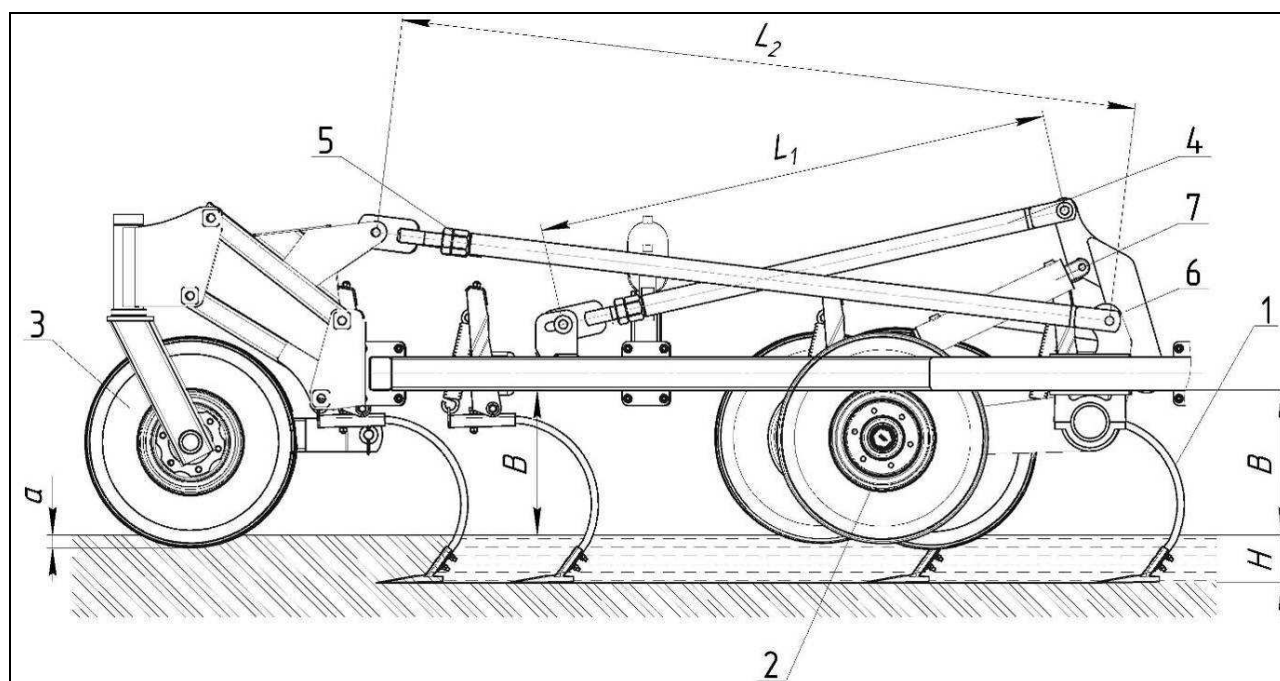
7.4 Регулировка глубины обработки

Регулировка глубины обработке производить непосредственно в поле.

Регулировка производится изменением тяги регулировки глубины обработки 4 (размер L_1), контролировать глубину обработки – размер H .

Регулировку производить на центральной раме и крыльях, контролируя глубину обработки по всей ширине захвата агрегата.

При регулировке длины тяги, регулировке глубины обработки 4 на центральной раме следует обратить внимание, чтобы передние оси тяг (левой и правой) находились в одинаковом положении относительно отверстия паза, выполненного в кронштейне крепления на раме.



- a** – глубина прогрузки опорных колёс культиватора;
- B** – расстояние от поверхности поля до нижней плоскости рамной конструкции;
- H** – глубина хода рабочих органов.
- 1 – рабочий орган; 2 – колесо шасси; 3 – колесо флюгерное; 4 – тяга регулировки глубины обработки;
- 5 – тяга синхронизации; 6 – кронштейн; 7 – гидроцилиндр подъёма шасси

Рисунок 25 – Регулировка глубины обработки на крыльях

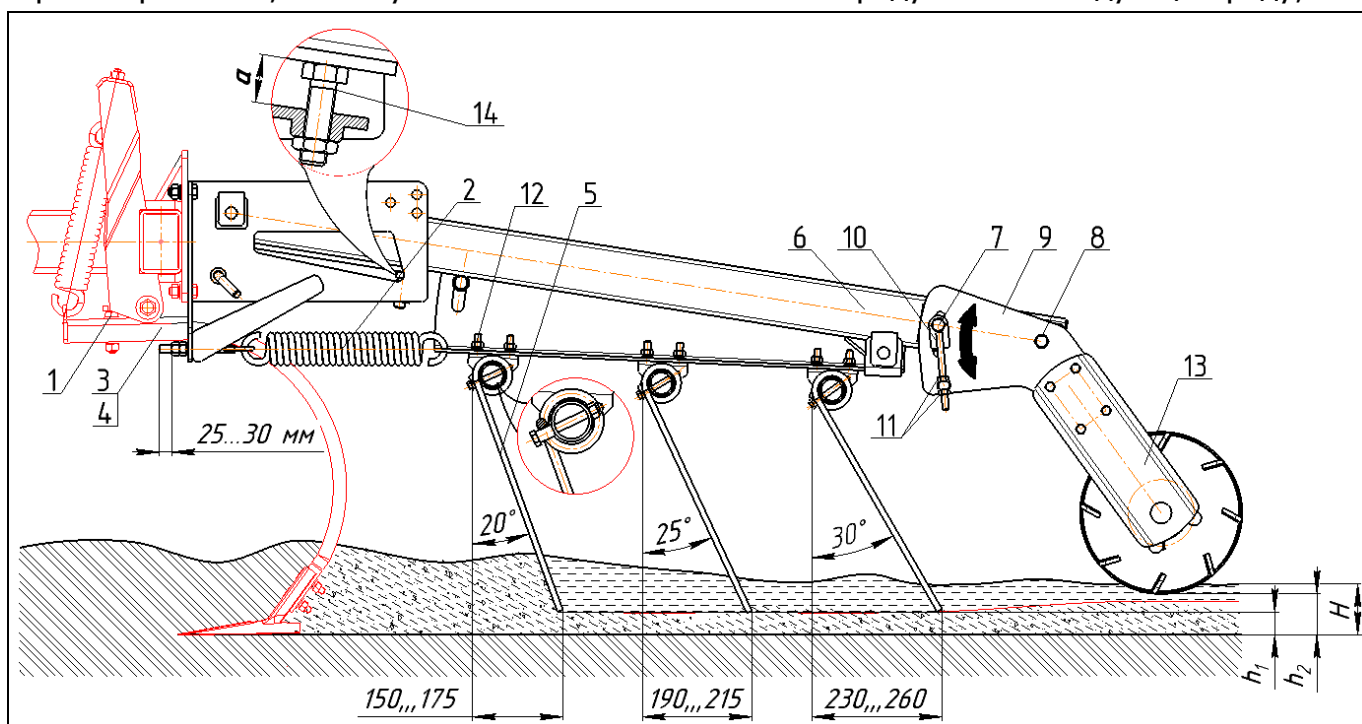
7.5 Регулировка положения шлейфа

Комбинированный шлейф культиваторов К-12200 и К-10200 состоит из трёхрядно расположенных пружинных зубьев 5 (рисунок 26) и катков 13.

Первоначально следует установить высоту установки пружинных зубьев h_1 и катка шлейфа h_2 и углы наклона пружинных зубьев 5 по каждому из рядов - 20° , 25° , 30° , установку производить по шаблону или визуально, размер h_1 определить на 0...30 мм от глубины хода стрелчатых лап (зависит от условий эксплуатации), на этот же уровень установить и планчатый каток, который при эксплуатации будет сориентирован на высоту установки, за счёт срабатывания пружинного механизма догрузки.

При необходимости регулировки положения шлейфа:

- непосредственно в поле произвести настройку глубины обработки на ровном участке поля;
- не выглубляя стрелчатых лап остановить агрегат, на одной из секций шлейфа ослабить крепление труб фиксации пружинных зубьев 5 – хомуты 12, до свободного проворачивания трубы;
- проворачиванием трубы крепления пружинных зубьев первого ряда обеспечить заданную глубину хода пружинных зубьев и угол наклона, зафиксировать положение трубы хомутами 12;
- произвести аналогичную настройку на 2-м и 3-м ряду пружинных зубьев, при этом ориентироваться, чтобы углы наклона отличался на 5 градусов в последующем ряду;



$h_1 = 0...30$ мм – высота установки пружинных зубьев бороновального модуля;

$h_2 = 30...120$ мм – высота установки катка шлейфа;

H – глубина обработки почвы рабочим органом

1 – рабочий орган; 2 – пружина; 3 – натяжитель; 4 – гайка; 5 – пружинный зуб; 6 – поводок;

7, 8 – болт; 9 – кронштейн; 10 – натяжитель; 11 – гайка; 12 – хомут; 13 – каток; 14 – болт регулировочный

Рисунок 26 – Регулировка положения комбинированного шлейфа

- для регулировки высоты установки катка необходимо выставить его на требуемую высоту на уровень не ниже расположения пружинных зубьев (возможно применить подставки в виде деревянных брусков) и изменением положения головки болта 14 добиться его упора в поводок 6, тем самым определить его крайнее нижнее положение.

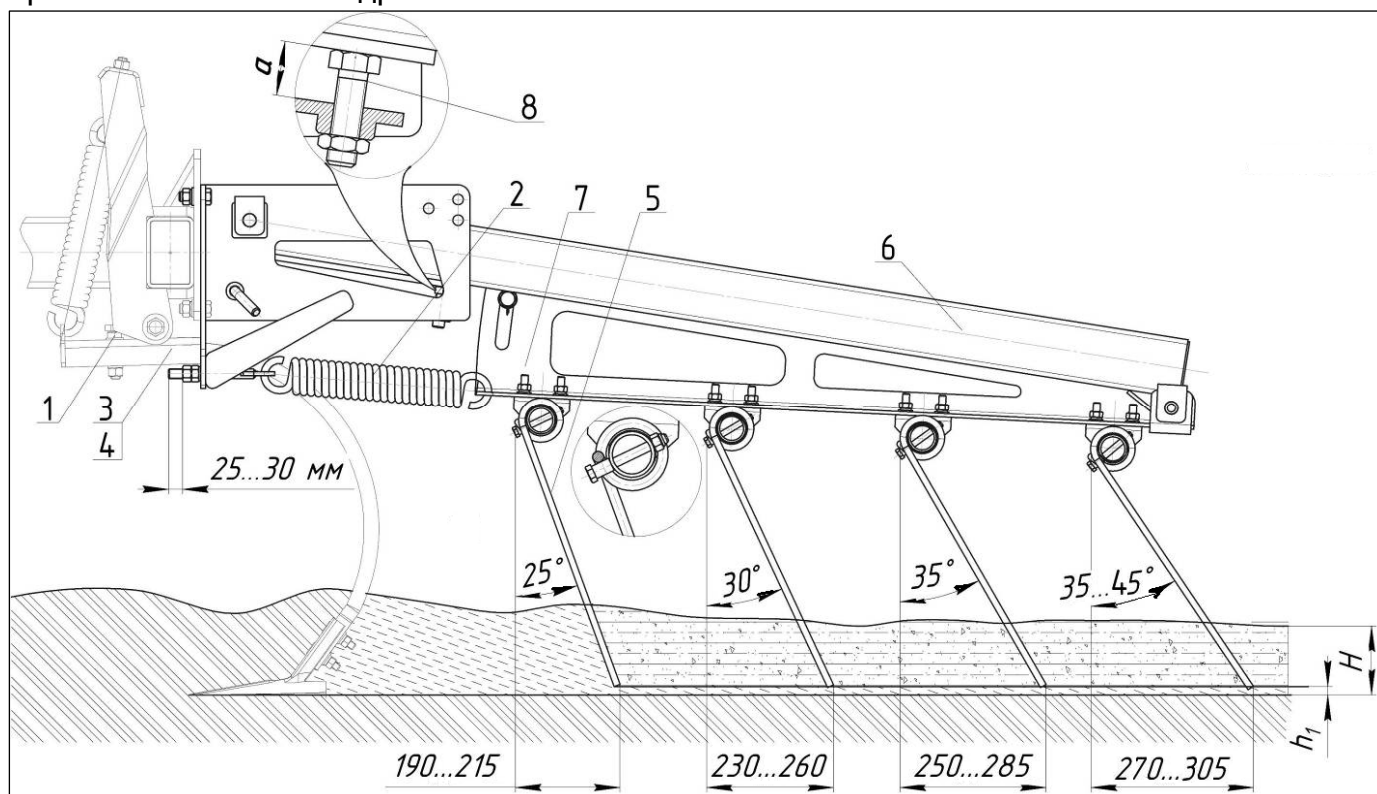
Туже регулировку произвести на остальных модулях шлейфа, контролировать размер «а», положение болта 14 зафиксировать контргайкой.

Давление катка на почву регулируется степенью растяжения пружин 2 при помощи натяжителя 3 и гайки 4, заводские настройки предусматривают выход резьбовой части натяжителя на 25-30 мм. В случае, когда этого недостаточно следует изменить угол ориентации кронштейна 9 относительно поводка 6. Для этого ослабить крепление болта 7 и 8, при помощи двух гаек 11 изменить угол фиксации кронштейна, регулировку производить на обоих кронштейнах подвески, для исключения перекоса.

После проведения регулировок шлейфа на одной секции проверить качество обработки почвы за ним, в случае удовлетворительного результата произвести аналогичные настройки на остальных секциях шлейфа.

При эксплуатации культиватора следует обратить внимание на ориентацию планок катка в работе. На рисунке 17 планки катка сориентированы по часовой стрелке, т.е. навстречу движения, в данном случае установки планки катка более активно рыхлят и выравнивают поверхность почвы. В случае изменения ориентации планок катка его разворотом, каток будет способствовать уплотнению почвы.

При настройке комбинированного шлейфа особое внимание уделите установке пружинных зубьев, они должны активно выравнивать поверхность поля после прохода стрелчатых лап рабочих органов, каток, в конструкции шлейфа выполняет функцию прикатывания почвы и дробления комьев.



$h_1 = 0...30$ мм – высота установки пружинных зубьев бороновального модуля;

H – глубина обработки почвы рабочим органом

1 – рабочий орган; 2 – пружина; 3 – натяжитель; 4 – гайка; 5 – пружинный зуб; 6 – поводок;
7 — хомут; 8 – болт регулировочный

Рисунок 27 – Регулировка положения бороновального шлейфа



ЗАПРЕЩЕНА ЭКСПЛУАТАЦИЯ КУЛЬТИВАТОРА БЕЗ УСТАНОВКИ ПРУЖИННЫХ ЗУБЬЕВ ИЛИ В ТОМ СЛУЧАЕ, КОГДА ОНИ НЕ ВЫПОЛНЯЮТ ВЫРАВНИВАНИЕ ПОВЕРХНОСТИ ПОЛЯ ПОСЛЕ ПРОХОДА РАБОЧИХ ОРГАНОВ.

Каток в конструкции комбинированного шлейфа не рассчитан на нагрузку по выравниванию почвы, данные действия могут повлечь аварийный выход из строя подшипниковых опор катка.

Исполнение культиваторов К-12200-01, К-12200-02 и К-10200-01 оснащено бороновальным шлейфом, состоящим из четырёхрядно расположенных пружинных зубьев 5 (рисунок 27).

Регулировка положения, высоты установки пружинных зубьев и степени натяжения пружины 2, аналогична для конструкции бороновального шлейфа.

7.6 Регулировка степени натяжения пружин рабочего органа

Пружинный механизм подвески рабочего органа предназначен для предохранения пружинной стойки и стрелчатой лапы от аварийного выхода из строя при наезде на камни или другие препятствия.

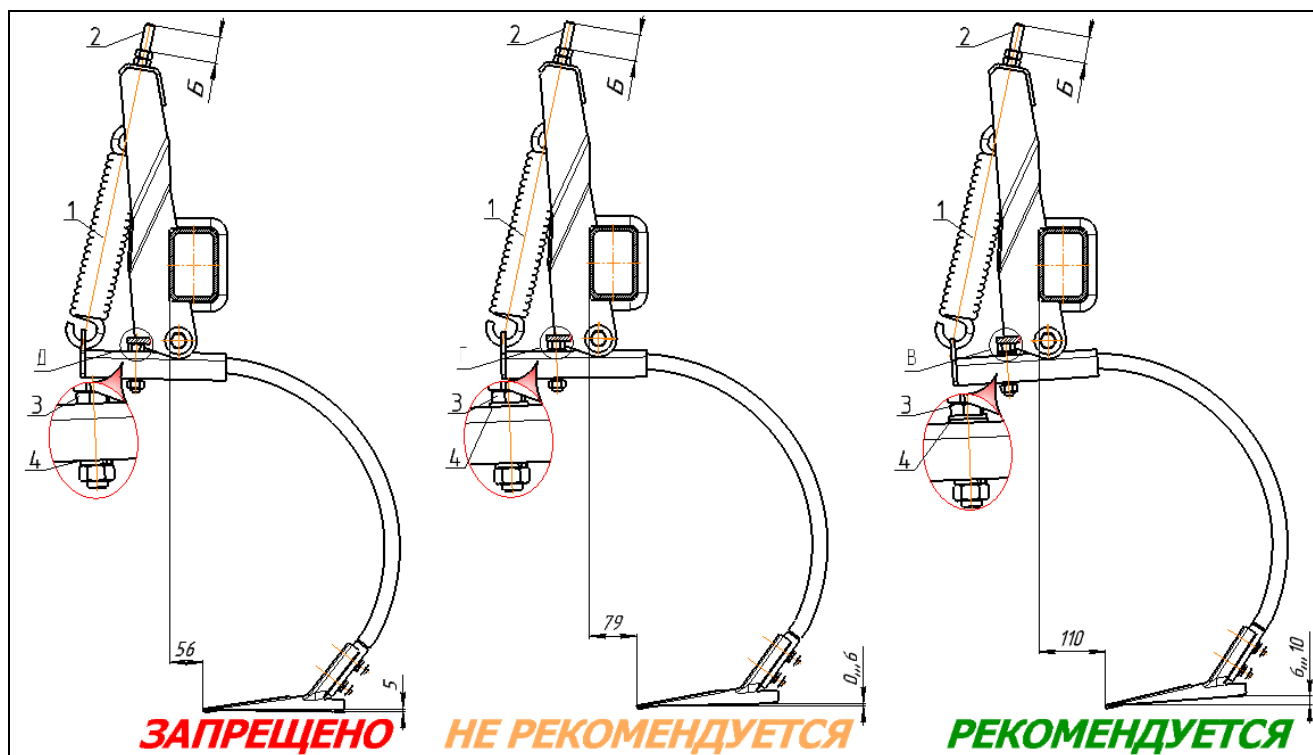
При регулировке степени предварительного натяжения пружин (принудительное растяжение пружин после выбора зазоров в сопряжении) в диапазоне 15-18 мм (рисунок 28) необходимо учитывать, что рабочие органы первого ряда культиватора воспринимают нагрузку в 1,3-1,75 раз выше, чем 2-го и 3-го рядов, при пробных проходах контролировать частоту срабатывания подвески, при необходимости, увеличить степень предварительного натяжения пружин на 5...8 мм.

Регулировку степени предварительного натяжения пружин следует производить при эксплуатационной обкатке после регулировки глубины обработки на центральной раме и крыльях. Обратите внимание, что глубина обработки должна быть настроена на всех рабочих органах, отклонение глубины обработки не должно составлять более чем «плюс-минус» 10 мм от заданной.

При пробном проходе обратите внимание, чтобы при обработке почвы, не наезжая на препятствия, стойка со стрелчатой лапой не отклонялась назад. Отрегулировав на одном рабочем органе степень предварительного натяжения пружин рабочего органа, следует проконтролировать на нём размер «Б» - выход резьбовой части натяжителя 2 (рисунок 28) и отрегулировать степень предварительного натяжения остальных пружин 1 рабочих органов по размеру «Б». При работе агрегата в условиях повышенной влажности следует уделить особое внимание регулировке степени предварительного натяжения пружин рабочих органов, идущих по следу трактора.

7.7 Регулировка угла наклона стрелчатых лап

Регулировку следует производить на ровной площадке, при этом необходимо контролировать разность высот между носком лапы и её закрылками (по режущей кромке) в горизонтальном положении рамной конструкции – закрылки должны быть выше носка на 6...10 мм (рисунок 28). Регулировка производится установкой дополнительных шайб 4 под головку болта 3 крепления пружинной стойки рабочего органа.



1 – пружина; 2 – натяжитель; 3 – болт М16×70; 4 – шайба 16

Рисунок 28 – Регулировка степени натяжения пружин

Ориентация стрелчатых лап носком вверх ведёт к повышенному износу стрелчатых лап и их крепёжных элементов, создаётся дополнительная выталкивающая нагрузка на рабочие органы.

Ориентация режущей кромки стрелчатой лапы с малым углом наклона не рекомендуется применять на культиваторе, т.к. при работе данное положение не позволяет стабилизировать глубину обработки, при обработке по уплотненным почвам и по следу трактора стрелчатые лапы вымеляются – глубина обработки не стабильна.

Рекомендуется производить регулировку угла наклона стрелчатых лап таким образом, чтобы разность высот между носком лапы и её закрылками (по режущей кромке) в горизонтальном положении рамной конструкции – закрылки должны быть выше носка на 6...10 мм. Угол наклона стрелчатых лап стабилизирует глубину обработки по всей ширине захвата культиватора.

7.8 Регулировка осевого зазора подшипников колёс

Для регулировки осевого зазора в подшипниках колес (рисунок 9) открутить колпак ступицы 11, снять шплинт и поворачивая колесо от руки, затянуть гайку 8 до появления повышенного сопротивления вращению колеса, затем отвернуть ее на 1/6-1/4 оборота обратно. Проверить легкость вращения колеса, зафиксировать гайку 8 шплинтом и поставить колпак ступицы на место

7.9 Регулировка высоты установки прицепа снцы

Для удобства агрегатирования культиватора с трактором в конструкции снцы предусмотрен домкрат, позволяющий изменять высоту расположения прицепной скобы снцы относительно прицепа навески трактора.

В рабочем положении домкрат устанавливается вдоль снцы его поворотом на направляющей втулке, положение домкрата фиксируется штырем при совмещении отверстий втулки и направляющей.

8 Техническое обслуживание

8.1 Виды и периодичность технического обслуживания

Виды и периодичность технического обслуживания приведены в таблице 8.1.

Таблица 8.1 – Виды и периодичность технического обслуживания

Вид технического обслуживания	Сроки ТО
<p>Техническое обслуживание при эксплуатационной обкатке:</p> <ul style="list-style-type: none"> – произвести сборку культиватора согласно РЭ; – удалить консервационную смазку; – проверить и, при необходимости, подтянуть резьбовые соединения; – проверить давление воздуха в шинах и, при необходимости, подкачать до номинального (0,3-0,36 МПа); – смазать составные части культиватора согласно таблице 5 и схеме смазки (рисунок 29); – проверить гидросистему и при обнаружении течи масла устранить неисправность. 	Перед началом эксплуатации
<p>Техническое обслуживание по окончании эксплуатационной обкатки:</p> <ul style="list-style-type: none"> – осмотреть и очистить культиватор; – проверить гидросистему и при обнаружении течи масла устранить неисправность; – проверить и, при необходимости, подтянуть резьбовые соединения; – при необходимости, смазать составные части культиватора, согласно таблице 4 и схеме смазки (рисунок 29); – обнаруженные неисправности должны быть устранены. 	По окончании эксплуатации
<p>Ежесменное техническое обслуживание (ЕТО):</p> <ul style="list-style-type: none"> – очистить наружные поверхности культиватора; – проверить комплектность культиватора, техническое состояние составных частей, отсутствие подтекания масла в гидросистеме, резьбовые соединения, правильность регулировки рабочих органов, правильность агрегатирования, степень износа рабочих органов; – устранить все неисправности, обнаруженные при осмотре; – произвести необходимые регулировочные работы; – заменить, при необходимости, изношенные детали на запасные из комплекта ЗИП. 	Через каждые 8-10 ч работы
<p>Периодическое техническое обслуживание (ТО-1)</p> <ul style="list-style-type: none"> – очистить наружные поверхности культиватора; – проверить комплектность культиватора, техническое состояние составных частей, отсутствие подтекания масла в гидросистеме, резьбовые соединения, правильность регулировки рабочих органов, правильность агрегатирования, степень износа рабочих органов; – устранить все неисправности, обнаруженные при осмотре; – произвести необходимые регулировочные работы. Заменить изношенные детали на запасные из комплекта ЗИП; – проверить давление воздуха в шинах и, при необходимости, подкачать до номинального (0,3-0,36 МПа); – смазать, при необходимости, составные части культиватора согласно таблице 5 и схеме смазки (рисунок 29). 	Через 50, 100, 150 ч основного времени

Продолжение таблицы 8.1

Вид технического обслуживания	Сроки ТО
<p>Техническое обслуживание перед началом сезона работы (ТО-Э):</p> <ul style="list-style-type: none"> – очистить детали и узлы от смазки, снять герметизирующие устройства; – установить составные части и принадлежности; – проверить работу гидросистемы; – проверить и подтянуть резьбовые соединения; – проверить давление воздуха в шинах и, при необходимости, подкачать до номинального (0,3-0,36 МПа); <p>смазать составные части культиватора согласно таблице 4 и схеме смазки (рисунок 29).</p>	Перед началом сезона работ
<p>Техническое обслуживание при хранении</p> <p>Техническое обслуживание при подготовке к длительному хранению:</p> <ul style="list-style-type: none"> – очистить культиватор от пыли, грязи и растительных остатков, произвести мойку культиватора. После мойки обдуть культиватор сжатым воздухом для удаления влаги, доставить культиватор на место хранения; – снять и сдать на склад РВД, пневматические шины, инструмент и принадлежности. К снятым составным частям прикрепить бирки с указанием номера машины; – герметизировать пробками - заглушками концы маслопроводов, выводы гидроцилиндров и РВД; – провести консервацию металлических неокрашенных поверхностей (рисунок 29), очистив их от механических загрязнений, обезжирив и просушив; восстановить поврежденную окраску; установить культиватор на подставки или подкладки. Допускается хранить пневматические шины в разгруженном состоянии (давление снижают до 70 % номинального значения) на культиваторе, установленном на подставках. Поверхности шин покрывают воском или защитным составом. При хранении допускается не снимать РВД при условии покрытия их светозащитным составом или обертывания парафинированной бумагой. <p>Техническое обслуживание в период длительного хранения:</p> <ul style="list-style-type: none"> – проверить правильность установки культиватора на подставках или подкладках (устойчивость, отсутствие перекосов, перегибов); – проверить комплектность (с учетом снятых составных частей, хранящихся на складе). <p>Техническое обслуживание при снятии с длительного хранения:</p> <p>снять культиватор с подставок:</p> <ul style="list-style-type: none"> – очистить, расконсервировать составные части; – снять герметизирующие устройства; – установить на культиватор снятые составные части; – проверить работу гидросистемы; – проверить и подтянуть резьбовые соединения; – смазать составные части согласно таблице 8.2 и схеме смазки (рисунок 29); – довести давление в шинах до номинального (0,3-0,36 МПа); – очистить и сдать на склад подставки, заглушки и бирки; – проверить состояние антикоррозийных покрытий (целостность окраски, отсутствие коррозии); – обнаруженные дефекты устранить. 	Перерыв в использовании более двух месяцев

Продолжение таблицы 8.1

Вид технического обслуживания	Сроки ТО
<p>Техническое обслуживание в период межсменного хранения При техническом обслуживании в период подготовки к межсменному хранению: – установить культиватор на площадку без снятия составных частей; – очистить все детали и узлы от пыли, грязи и растительных остатков. Техническое обслуживание в период межсменного хранения заключается в проверке комплектности культиватора. Техническое обслуживание при снятии с межсменного хранения заключается в проверке давления воздуха в шинах, надежности резьбовых соединений и правильности регулировок. При межсменном хранении допускается хранить культиватор на площадках и пунктах межсменного хранения или непосредственно на месте проведения работ.</p>	Перерыв до 10 дней
<p>Техническое обслуживание при кратковременном хранении При техническом обслуживании при подготовке к кратковременному хранению выполнить следующие операции: – установить культиватор на площадку без снятия сборочных единиц и деталей; – очистить от пыли, грязи и растительных остатков; – металлические, неокрашенные поверхности законсервировать. При техническом обслуживании в период кратковременного хранения проверить правильность установки культиватора на площадке и комплектность. При техническом обслуживании в период снятия с кратковременного хранения выполнить следующие операции: – расконсервировать детали и узлы от смазки; – проверить работу гидросистемы; – проверить и, при необходимости, подтянуть резьбовые соединения; – при необходимости смазать составные части согласно рисунку 18 и таблице 4; – проверить давление воздуха в шинах (0,3-0,36 МПа) и, при необходимости, подкачать; – обнаруженные дефекты устранить. Подготовку к кратковременному хранению необходимо произвести непосредственно после окончания работы, а к длительному хранению – не позднее 10 дней с момента окончания работ. Название смазываемых узлов, периодичность смазки, материалы, используемые для смазки культиватора, приведены в таблице 4. Схема смазки культиватора представлена на рисунок 29</p>	Перерыв в использовании от 10 дней до 2-х месяцев

8.2 Смазка культиватора

Смазывать культиватор необходимо в соответствии с таблицей 8.2 своевременно и в достаточной степени. Недостаточная смазка вызывает преждевременный износ трущихся частей, заедания и выход машины из строя. Схема расположения мест смазки представлена на рисунке 29. Перед смазкой очистить маслёнки от пыли и налипшей грязи. Следить, чтобы смазочный материал не засорялся пылью. После смазки удалить с поверхности маслёнок излишки смазки. Все резьбовые соединения во избежание коррозии смазать солидолом.

Таблица 8.2 – Таблица смазки культиваторов К-10200 и К-12200

№ поз.	Наименование точек смазки	Наименование, марка и обозначение стандарта на смазочные материалы	Кол-во точек смазки/ масса, кг					Периодичность
			К-10200	К-10200-01	К-12200	К-12200-01	К-12200-02	
1	Подшипник катка шлейфа	Ravenol EP2 или Shell Gadus S3 V220C	12/0,05	-	12/0,05	-	-	Ежесменно (8-10 ч)
2	Шарнир соединения рамы и крыльев		4/0,05	4/0,05	4/0,05	4/0,05	4/0,5	50 ч
3	Ступица колеса		10/0,25	10/0,25	10/0,25	10/0,25	10/0,25	50 ч
4	Резьбовая часть тяг регулировки		6/0,05	6/0,05	8/0,05	8/0,05	8/0,05	100 ч
5	Домкрат		1/0,05	1/0,05	1/0,05	1/0,05	1/0,05	100 ч
6	Шаровая опора кронштейна крепления тяг	Моторное масло любой марки	4/0,05	4/0,05	8/0,05	8/0,05	8/0,05	150 ч при постановке на хранение при снятии с хранения
7	Шаровая опора регулировочных тяг		8/0,05	8/0,05	8/0,05	8/0,05	8/0,05	
8	Пружина подвески рабочего органа	Смазка ПВК ГОСТ 19537-83	80/0,10	80/0,10	96/0,10	96/0,10	96/0,10	при постановке на хранение
9	Пружина подвески комбинированного шлейфа		12/0,10	12/0,10	12/0,10	12/0,10	12/0,10	при постановке на хранение
10	Пружинный зуб шлейфа		78/0,10	104/0,10	90/0,10	120/0,10	120/0,10	при постановке на хранение
11	Стойка в сборе со стрельчатой лапой		40/0,25	40/0,25	48/0,25	48/0,25	48/0,25	при постановке на хранение
12	Каток шлейфа		6/0,5	-	6/0,5	-	-	при постановке на хранение

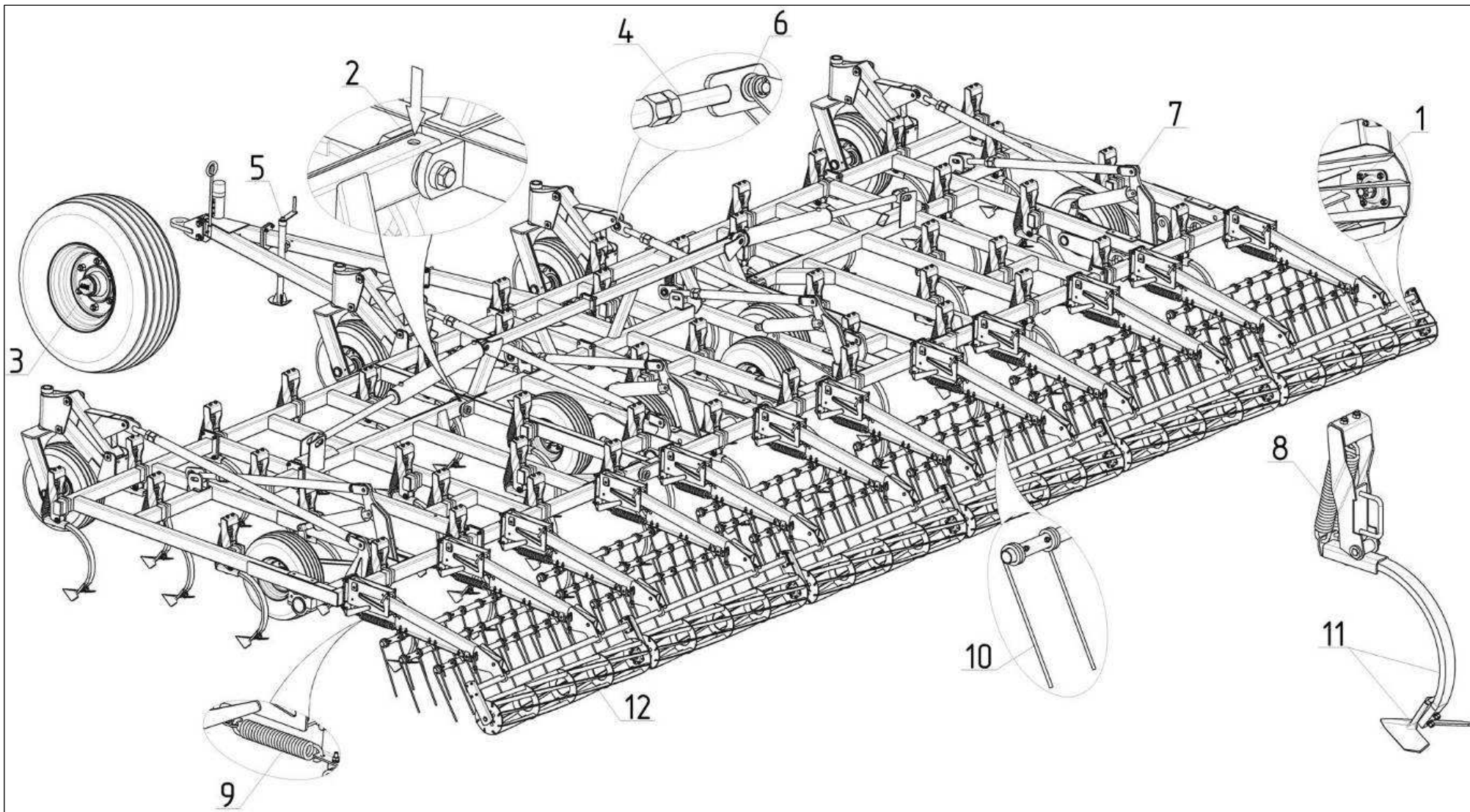


Рисунок 29 - Места смазки культиваторов К-10200 и К-12200

9 Перечень возможных неисправностей и указания по их устранению

Возможные неисправности культиватора и методы устранения приведены в таблице 9.1.

Таблица 9.1 - Перечень возможных неисправностей и методы их устранения

Неисправность, внешнее проявление	Методы устранения
Образование глубоких борозд на поверхности поля	<ul style="list-style-type: none"> – проверить правильность установки рабочих органов; – очистить рабочие органы от растительных остатков; – произвести регулировки шлейфа (п. 7.5).
Подтекает масло в соединениях маслопроводов гидросистемы	<ul style="list-style-type: none"> – затянуть гайки на штуцерах; – при сборке элементов гидросистемы в резьбовых соединениях использовать смазку с графитом типа Ravenol mehrweckfett-m. Graphit.
Затруднен подъем и опускание крыльев и колес	<ul style="list-style-type: none"> – проверить наличие масла в гидросистеме трактора и, при необходимости, долить; – удалить воздух из гидросистемы культиватора.
Глубина обработки по ширине захвата неравномерна	Произвести регулировку глубины обработки (п. 7.4).
Выход из строя рабочего органа или пружин бороновального модуля	<ul style="list-style-type: none"> – заменить вышедшие из строя элементы, произвести регулировки согласно п. 7.6; – проверить надёжность соединений и креплений рабочих органов и шлейфа.
Не вращается каток	<ul style="list-style-type: none"> – проверить состояние катка шлейфа, при необходимости очистить от пожнивных остатков; – проверить подшипники и уплотнения в подшипниковых узлах, произвести смазку; – при необходимости очистить узлы или заменить.
Осевое биение колес	Отрегулировать осевой зазор подшипников.

10 Правила хранения

Культиваторы в хозяйствах в осенне-зимний период и в период полевых сельскохозяйственных работ должны храниться согласно ГОСТ 7751-2009 и ГОСТ 9.014-78.

10.1 Общие требования к хранению

Культиваторы необходимо хранить в закрытых помещениях или под навесом.

В случае отсутствия крытого помещения допускается хранить культиваторы на открытых специально оборудованных площадках при обязательном выполнении работ по консервации, герметизации и снятию составных частей, требующих складского хранения в соответствии с ГОСТ 7751-2009.

Места хранения должны быть обеспечены противопожарными средствами и условиями удобного осмотра и обслуживания, а в случае необходимости – быстрого снятия с хранения.

Культиваторы ставят на хранение:

- межсменное – перерыв в использовании культиватора до 10 дней;
- кратковременное – от 10 дней до двух месяцев;
- длительное – более двух месяцев.

Культиватор на межсменное и кратковременное хранение должен быть поставлен непосредственно после окончания сельскохозяйственных работ, а на длительное хранение – не позднее 10 дней с момента их окончания.



ВНИМАНИЕ! НЕ ДОПУСКАЕТСЯ ХРАНИТЬ КУЛЬТИВАТОР И ЕГО СОСТАВНЫЕ ЧАСТИ В ПОМЕЩЕНИЯХ, СОДЕРЖАЩИХ ПРИМЕСИ АГРЕССИВНЫХ ПАРОВ И ГАЗОВ.

Не допускается хранение культиватора в упакованном виде свыше 24 месяцев без переконсервации.

10.1.1 Требования к межсменному хранению

Допускается хранить культиваторы на площадках и в пунктах межсменного хранения или непосредственно на месте проведения работ.

Культиваторы следует ставить на хранение укомплектованными, без снятия с них составных частей. Все отверстия, через которые могут попасть атмосферные осадки во внутренние полости культиватора, должны быть плотно закрыты.

10.1.2 Требования к кратковременному хранению

Подготовку к хранению проведите, выполнив мероприятия согласно таблице 8.1.

Культиваторы следует ставить на хранение укомплектованными, без снятия с них составных частей.

10.1.3 Требования к длительному хранению

Подготовку к хранению проведите, выполнив мероприятия согласно таблице 8.1.

Длительное хранение культиватора необходимо осуществлять в закрытых помещениях или под навесом.

Состояние культиватора следует проверять в период хранения в закрытых помещениях не реже одного раза в два месяца, а под навесом – ежемесячно.



ВНИМАНИЕ! РАБОТЫ, СВЯЗАННЫЕ С ХРАНЕНИЕМ КУЛЬТИВАТОРА, ДОЛЖНЫ ПРОИЗВОДИТЬСЯ В СООТВЕТСТВИИ С ТРЕБОВАНИЯМИ ТЕХНИКИ БЕЗОПАСНОСТИ.

10.2 Консервация

Временная противокоррозионная защита культиватора от воздействия окружающей среды в процессе транспортирования и хранения обеспечивается консервацией. Применяемые материалы обеспечивают защиту культиватора и его узлов на период хранения и транспортирования в течение года. Консервацию необходимо производить в специально оборудованных помещениях или других участках консервации, позволяющих соблюдать установленный технологический процесс и требования безопасности. Культиватор должен поступать на консервацию без коррозионных поражений металла и металлических покрытий.

Временную противокоррозионную защиту культиватора производить по вариантам защиты ВЗ-1 (защита консервационными маслами), ВЗ-2 (защита рабоче-консервационными маслами) согласно ГОСТ 9.014-78.

Нанесение консервационных масел на наружные поверхности изделий производить погружением, распылением или кистью (тампоном).

В период эксплуатации культиватора при межсменном, кратковременном и длительном хранении, методы консервации и условия хранения обеспечивает предприятие, эксплуатирующее культиватор.

10.3 Расконсервация и переконсервация

Способ расконсервации выбирается в зависимости от применяемых консервационных материалов. Законсервированные поверхности необходимо протирать ветошью, смазанной маловязкими маслами, растворителями или смыть моющими воднорастворимыми растворами с последующей сушкой. Законсервированные внутренние поверхности не требуют расконсервации.

Переконсервацию культиватора производят в случае обнаружения дефектов временной противокоррозионной защиты при контрольных осмотрах в процессе хранения или по истечению сроков защиты. Для переконсервации культиватора используется вариант временной защиты, применяемый для его консервации. Возможно повторное применение средств временной противокоррозионной защиты после восстановления их защитной способности.

11 Транспортирование

11.1 Общие требования по транспортированию

Перед транспортировкой культиватора в местах эксплуатации необходимо проверить состояние световозвращателей, сигнальных щитков и его общее техническое состояние.

Транспортировать культиватор в светлое время суток.

Скорость транспортирования не должна превышать 10 км/ч.

Культиватор – широкозахватное орудие для поверхностной обработки почвы, предназначенное для агрегатирования с энергосредством тягового класса 5 и выше. Перемещение культиватора в условиях эксплуатации надлежит производить по дорогам производственного и сельскохозяйственного назначения с соблюдением законодательных актов и решений исполнительной власти (ФЗ от 08.11.2007 № 257-ФЗ, ФЗ от 13.07.2015 № 248-ФЗ, ФЗ от 30.12.2015 № 454-ФЗ, ФЗ от 27.07.2010 года № 210-ФЗ, ФЗ от 28.11.2015 № 357-ФЗ, Приказ Минтранса России от 24.07.2012 № 258).

Культиватор предназначен только для работы в поле, его транспортировка должна производиться в частично разобранном виде, для этого рекомендуется произвести отсоединение крыльев культиватора, доставку которых произвести после разъединения фланцевого соединения в кузове автомобиля. Транспортирование центральной рамы в сборе производить в составе с энергосредством тягового класса не ниже 5 класса. Порядок работ по подготовке к доставке на дальние расстояния производить в соответствии с рекомендациями, приведёнными в эксплуатационной документации.

11.2 Частичная разборка, подготовка к транспортированию

Подготовку культиватора к транспортированию надлежит производить непосредственно с места его эксплуатации (хранения) при помощи крана (погрузчика) грузоподъёмностью не менее 5 тонн.

Частичную разборку культиватора рекомендуется произвести в местах сопряжения рамы с крыльями, вид и габаритные размеры узлов подготовленных к транспортировке представлен на рисунках 30 - 34.

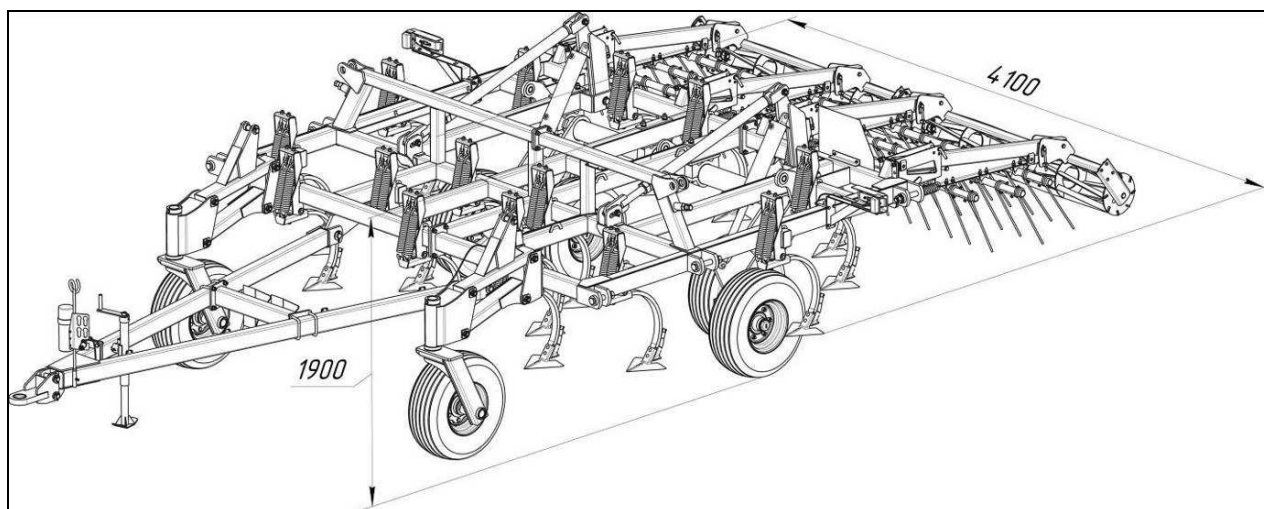


Рисунок 30 – Вид центральной части культиватора при подготовке к транспортированию

До произведения частичной разборки культиватора необходимо:

- произвести его перевод из транспортного положения в рабочее;
- произвести очистку культиватора от почвы и пожнивных остатков;

- при помощи гидравлической системы трактора поднять рамную конструкцию культиватора до полного раскладывания гидроцилиндров шасси;
- блочные шаровые краны фиксации гидроцилиндров шасси установить в положение «заперто»;
- перевести рукоятку управления секции распределителя в «плавающее» положение, до сброса давления в магистральных маслопроводах и РВД гидросистемы культиватора;
- произвести установку подставок высотой не менее 800 мм под крылья культиватора не менее 4, на каждое, обеспечивая их устойчивое положение.

Частичную разборку производить средством грузоподъемностью не менее 5 тонн.

До проведения частичной разборки необходимо установить противооткатные упоры под колёса шасси центральной рамы, заглушить двигатель трактора, проверить надёжность присоединения прицепа сницы культиватора со скобой навески трактора.

Частичную разборку производить в следующей последовательности:

- произвести строповку крыла левого в сборе с колёсами, рабочими органами и модулями шлейфа в обозначенных местах гибкими стропами длиной не менее 3 метров;
- при помощи грузоподъёмного устройства произвести подъём крыла таким образом, чтобы стропы были равномерно нагружены, крыло было сориентировано в плоскости центральной рамы;
- произвести демонтаж осей шарнирного сопряжения рамы с крылом;
- произвести пересоединение РВД таким образом, чтобы закольцевать магистраль подъёма крыла на центральной раме и гидроцилиндре отдельно;
- демонтировать ось крепления гидроцилиндра подъёма крыла к раме, сложить гидроцилиндр и оставить его в составе погрузочного места – крыла в сборе.

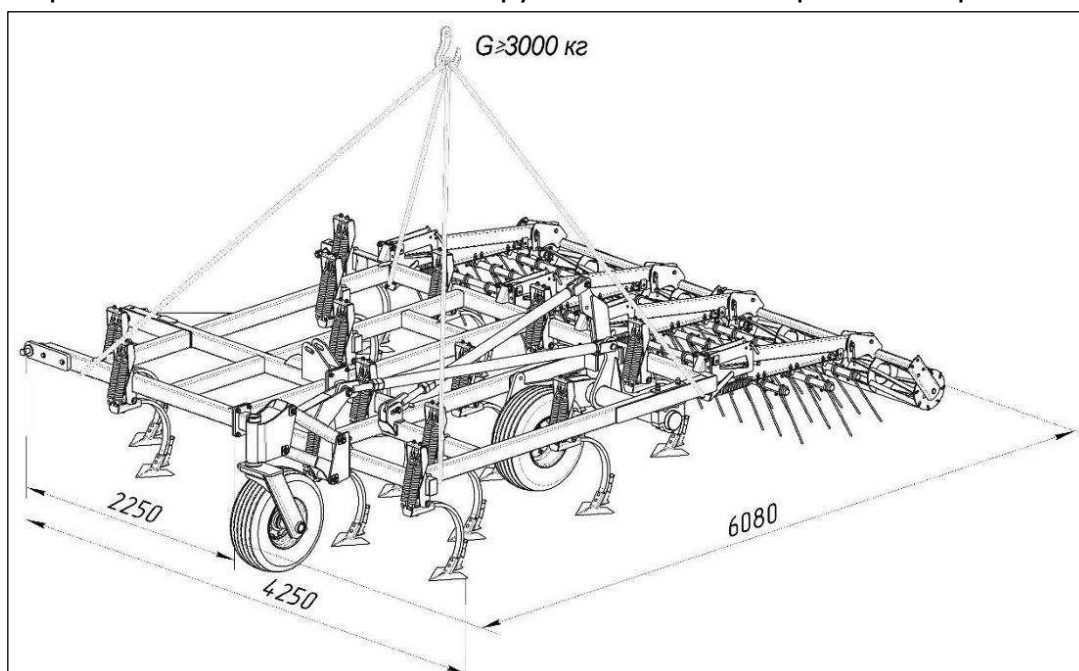


Рисунок 31 – Вид крыла левого культиватора при подготовке к транспортированию

В той же последовательности произвести отсоединение правого крыла.

После частичной разборки, транспортировать центральную часть культиватора в составе агрегата с тракторами тягового класса не менее 5 тонн.

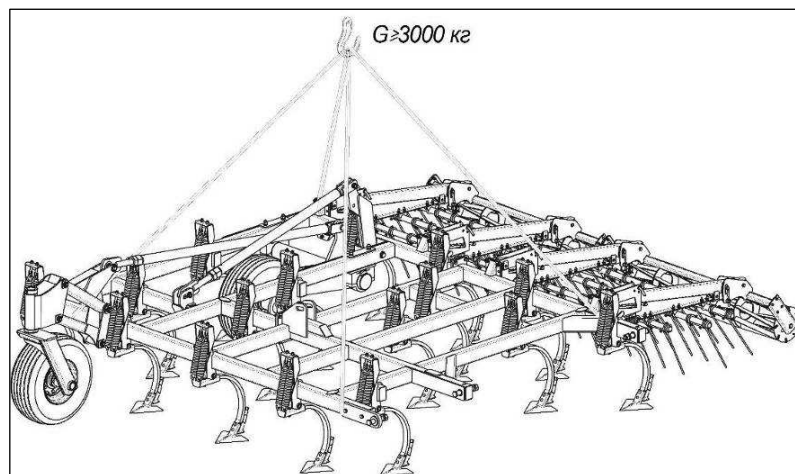


Рисунок 32 – Вид крыла правого культиватора при подготовке к транспортированию

Габариты крыльев в сборе с рабочими органами, модулями шлейфа и колёсами составляют 4250х6080 мм, что позволяет перевозить их на платформе, предварительно зафиксировав от продольного и поперечного смещения. При необходимости доставки крыльев на дальние расстояния по автомобильным дорогам общего назначения необходимо произвести разъединение крыльев в месте фланцевого соединения, что позволит уменьшить транспортный габарит погрузочных мест по ширине кузова автомобиля до 2250 мм. Расположение грузовых мест при погрузке в кузов автомобиля представлено на рисунке 22.

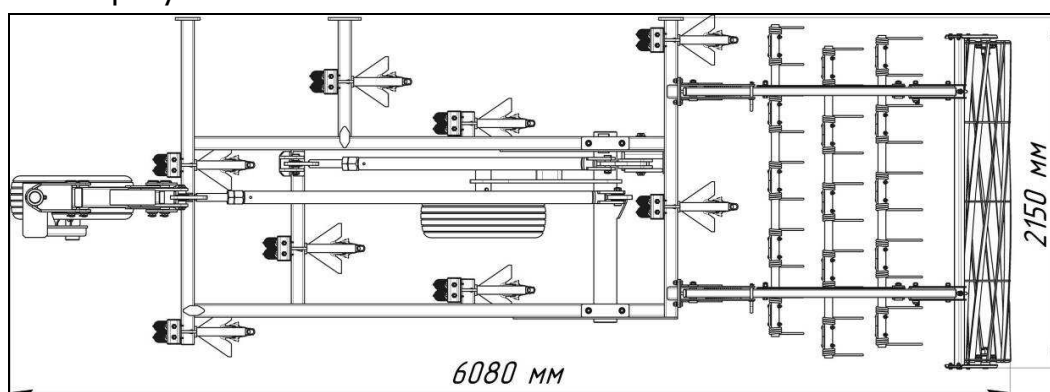


Рисунок 33 – Вид погрузочного места № 1 крыла, при частичной разборке

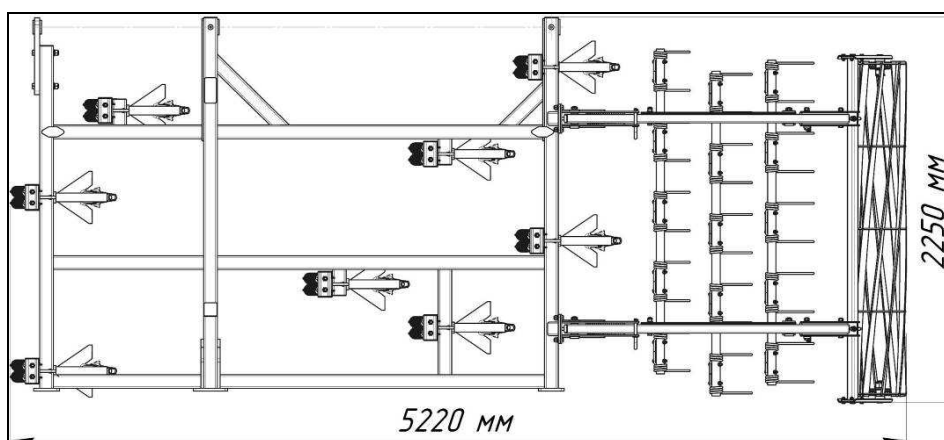


Рисунок 34 – Вид погрузочного места № 2 крыла, при частичной разборке

Сборку культиватора после доставки к месту эксплуатации производить в обратной последовательности. После проведения сборки проверить надёжность фиксации элементов и работу гидравлических компонентов культиватора.

12 Критерии предельных состояний

Культиватор относится к ремонтируемым объектам и имеет предельное состояние двух видов:

1) Первый вид – это вид, при котором происходит временное прекращение эксплуатации по назначению и отправка его на средний или капитальный ремонт. Это может произойти при выходе из строя деталей и узлов не относящихся к рамной конструкции культиватора:

- стрелчатых лап;
- пружин подвески;
- пружинных зубьев;
- гидрооборудования и гидроарматуры;
- подшипниковых узлов катков шлейфа, ступиц колёс;
- шин;
- ступиц опорных колёс и прочих деталей и узлов которые можно заменить после их выхода из строя.

2) Второй вид – это вид, при котором происходит окончательное прекращение эксплуатации культиватора по назначению и передача его на применение не по назначению или утилизация. Это происходит при разрушении, появлении трещин или деформации рамной конструкции. Критическая величина деформации рамной конструкции определяется исходя из:

- возможностей сохранять кинематические параметры рамной конструкции в рабочем и транспортном положении (перевод культиватора из рабочего положения в транспортное осуществляется без заедания и заклинивания);
- возможности безопасно эксплуатировать изделие;
- возможностей выставить требуемые для работы настройки.

В случае затруднений определения критической деформаций необходимо обратиться в специализированный дилерский центр или в сервисную службу АО «КЛЕВЕР».

При появлении любого количества трещин в элементах рамной конструкции или шасси культиватора, необходимо остановить работу, доставить культиватор в специализированную мастерскую для проведения осмотра и ремонта специалистом. При необходимости обратиться в сервисную службу АО «КЛЕВЕР».

При разрушении рамной конструкции рекомендуем прекратить эксплуатацию культиватора по назначению и утилизировать.

Ресурс стрелчатых лап культиватора зависит от условий эксплуатации и состояния почвы, предельным состоянием стрелчатых лап является их износ, уменьшающий ширину её захвата до шага установки рабочих органов – до 255 мм.

13 Вывод из эксплуатации и утилизация

При достижении конца срока эксплуатации культиватора его утилизация компонентов должна быть выполнена надлежащим образом. При этом следует соблюдать предписания соответствующих местных органов власти.

Демонтированные дефектные детали культиватора и отработанные рабочие жидкости должны быть утилизированы в соответствии с действующими экологическими нормативными документами. При этом следует соблюдать предписания соответствующих местных органов власти.

При отсутствии регламентирующих норм следует обратиться к поставщикам масел, мощных средств и т. д. за информацией о воздействии последних на человека и окружающую среду, а также о безопасных способах их хранения, использования и утилизации.

Если действующее природоохранное законодательство не регламентирует вопросы по утилизации, то при утилизации культиватора следует руководствоваться здравым смыслом.

Эксплуатационные материалы в машине требуют специальной утилизации, не допускается их попадание в окружающую среду:

- упаковочные материалы использовать вторично, передавать в места вторичного использования и не смешивать с бытовым мусором;
- шины сдать на утилизацию специализированным предприятиям;
- эксплуатационные материалы, такие как масло и гидравлическая жидкость требуют обращения как специальные отходы, их следует собрать в специальные емкости для хранения и дальнейшей утилизации.

ПРИЛОЖЕНИЕ А

(обязательное)

Перечень запасных частей, инструмента и принадлежностей

Запасные части, инструмент, принадлежности, поставляемые с культиватором указаны в таблице А.1 и А.2.

Таблица А.1 - Комплект запасных частей культиваторов К-12200 и К-12200-01

Обозначение	Наименование	Кол-во	Примечания
	Болт М12-6g*60.88 ГОСТ 7786-81	10	
	Вилка SAE J560 7-pole plugs	1	
	Зажимное кольцо TD 88-14S	5	допуск. замена на FI-DS-14S-W3 Врезное кольцо
	Стрельчатая лапа 15027-H12-CA1	50	допуск. замена на 047-PWV-1200 Стрельчатая лапа 300×6 (Case IH) или EZC60498 Стрельчатая лапа 305 мм
2060-57	Пружина 2060-57	3	допуск. замена на С60500 Пружина
2070-54	Стойка 2070-54	1	допуск. замена на С60501 Стойка
88713582	Вкладыш	2	
БВ-061.04.601	Скоба крепежная М16	6	применяется только для К-12200
К-122.00.402	Ключ S80	1	
К-122.03.150	Натяжитель	2	
К-122.03.602	Скоба	6	
К-122.30.641	Скоба	6	
	Эмаль ЯрЛИсоат 1441А красный RAL 0303045 ТУ 2313-328-21743165-2013 (0,4 л)	1	
	Смазка гидравлических соединений TF-15 225ml	1	

Таблица А.2 - Комплект запасных частей культиватора К-12200-02

Обозначение	Наименование	Кол-во	Примечания
	Болт М12-6g*60.88 ГОСТ 7786-81	10	
	Вилка SAE J560 7-pole plugs	1	
	Зажимное кольцо TD 88-14S	5	допуск. замена на FI-DS-14S-W3 Врезное кольцо
2.60314.130	Лезвие правое	1	
2.60315.130	Лезвие левое	1	
2060-57	Пружина 2060-57	3	допуск. замена на С60500 Пружина
2070-54	Стойка 2070-54	1	допуск. замена на С60501 Стойка
88713582	Вкладыш	2	
К-122.00.402	Ключ S80	1	
К-122.03.150	Натяжитель	2	
К-122.03.602	Скоба	6	
К-122.30.641	Скоба	6	
	Эмаль ЯрЛИсоат 1441А красный RAL 0303045 ТУ 2313-328-21743165-2013 (0,4 л)	1	
	Смазка гидравлических соединений TF-15 225ml	1	

Таблица А.3- Комплект запасных частей культиваторов К-10200 и К-10200-01

Обозначение	Наименование	Кол-во	Примечания
	Болт М12-6g*60.88 ГОСТ 7786-81	10	
	Вилка SAE J560 7-pole plugs	1	
	Зажимное кольцо TD 88-14S	5	допуск. замена на FI-DS-14S-W3 Врезное кольцо
	Стрельчатая лапа 15027-H12-CA1	42	допуск. замена на 047-PWV-1200 Стрельчатая лапа 300×6 (Case IH) или EZC60498 Стрельчатая лапа 305 мм
2060-57	Пружина 2060-57	3	допуск. замена на С60500 Пружина
2070-54	Стойка 2070-54	1	допуск. замена на С60501 Стойка
88713582	Вкладыш	2	
БВ-061.04.601	Скоба крепежная М16	6	применяется только для К-10200
К-122.00.402	Ключ S80	1	
К-122.03.602	Скоба	6	
К-122.30.641	Скоба	6	
	Эмаль ЯрЛИсоат 1441А красный RAL 0303045 ТУ 2313-328-21743165-2013 (0,4 л)	1	
	Смазка гидравлических соединений TF-15 225ml	1	

ПРИЛОЖЕНИЕ Б

(обязательное)

Схема расстановки рабочих органов культиватора

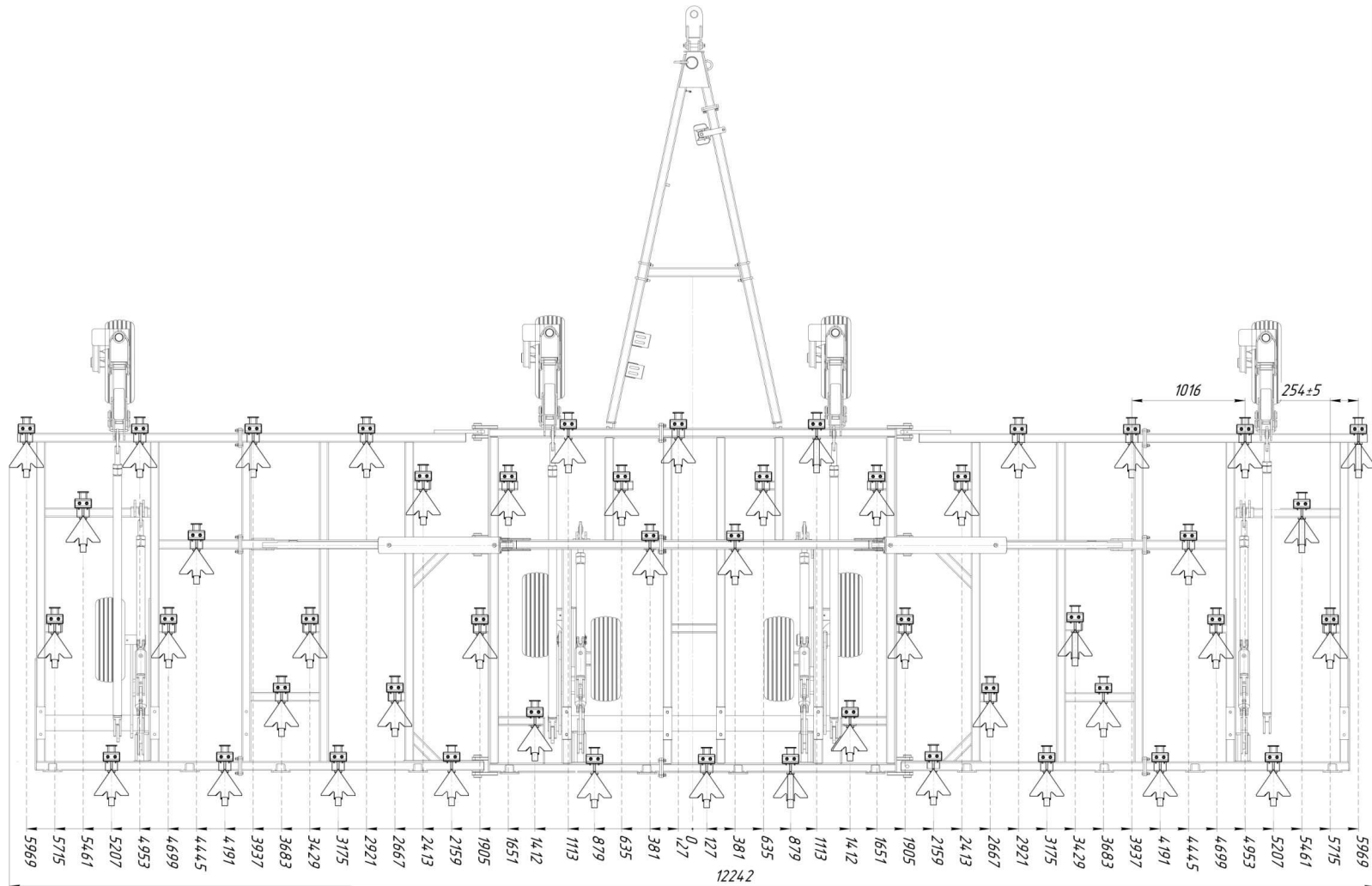


Рисунок Б.1 – Схема расстановки рабочих органов культиваторов К-12200 и К-12200-01

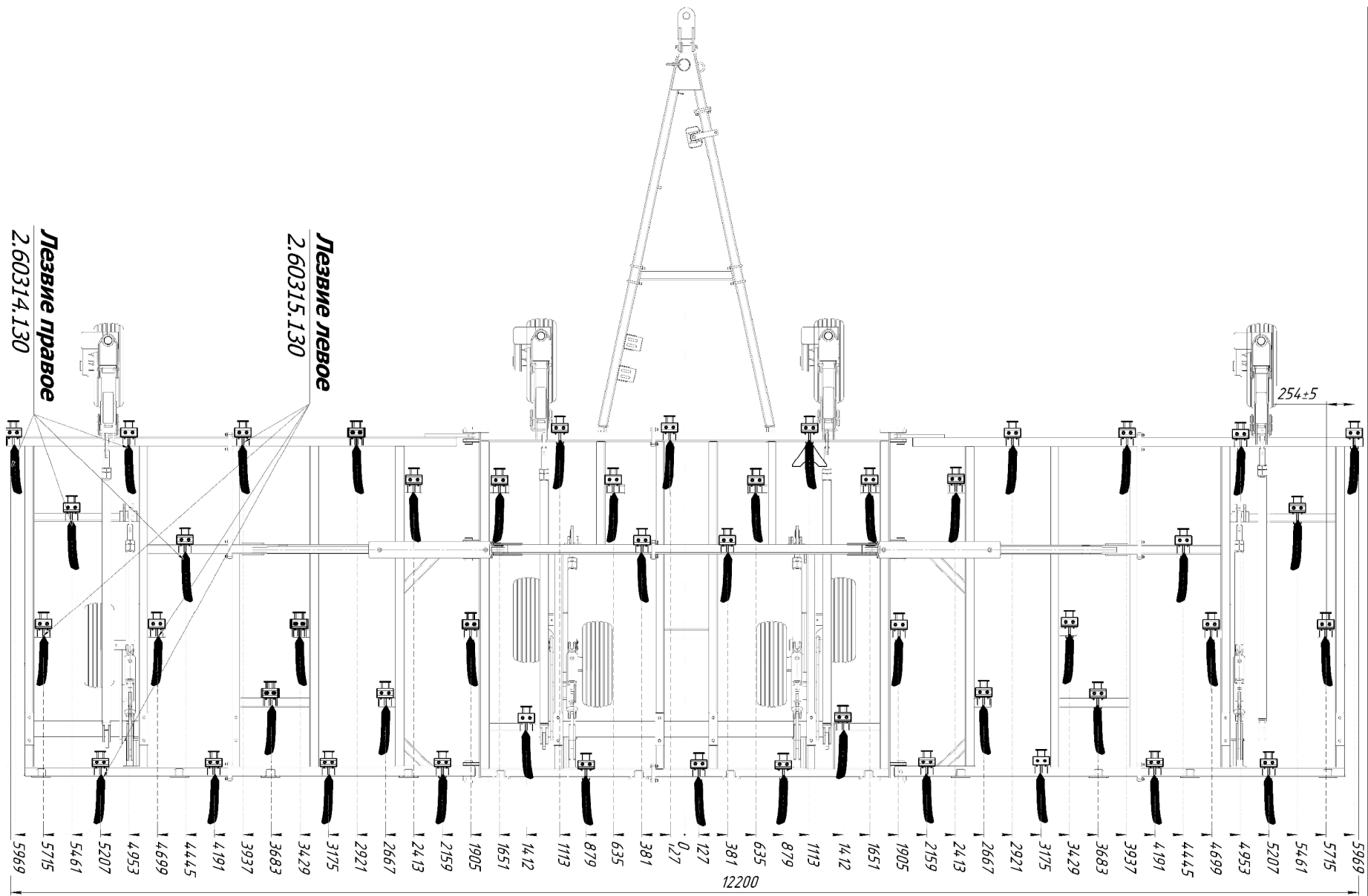


Рисунок Б.2 – Схема расстановки рабочих органов культиваторов К-12200-02

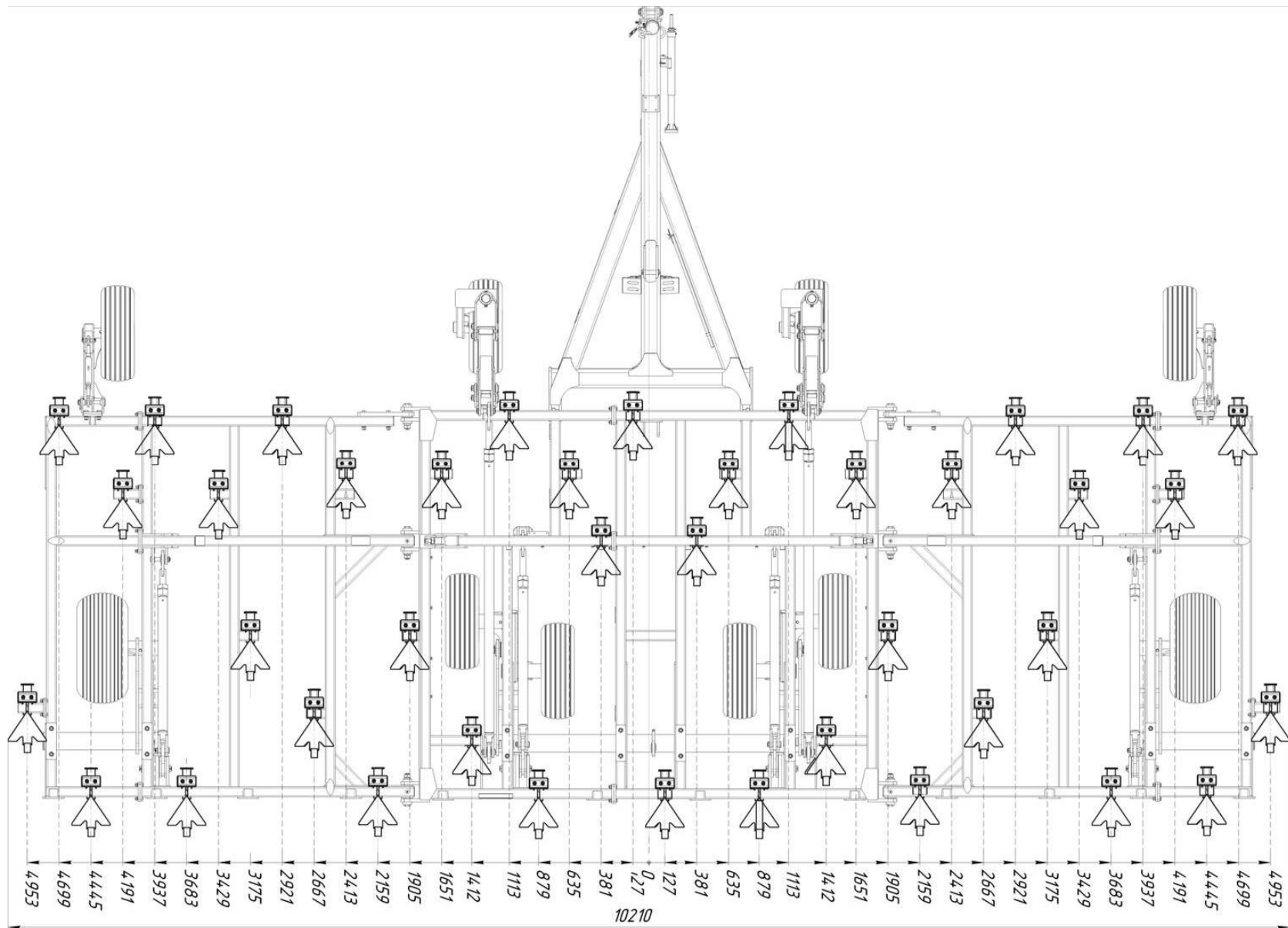
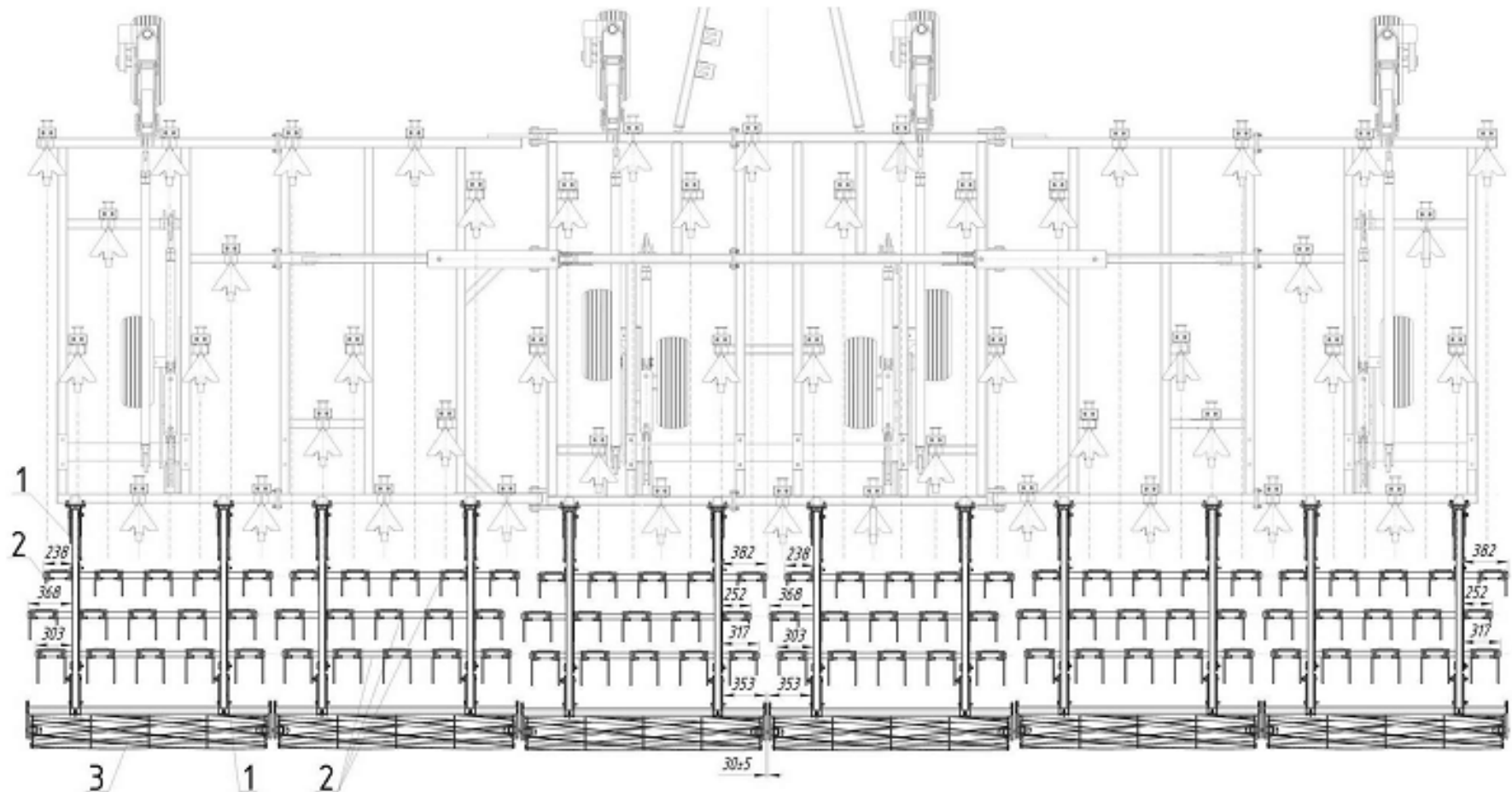


Рисунок Б.3 – Схема расстановки рабочих органов культиваторов К-10200 и К-10200-01

ПРИЛОЖЕНИЕ В

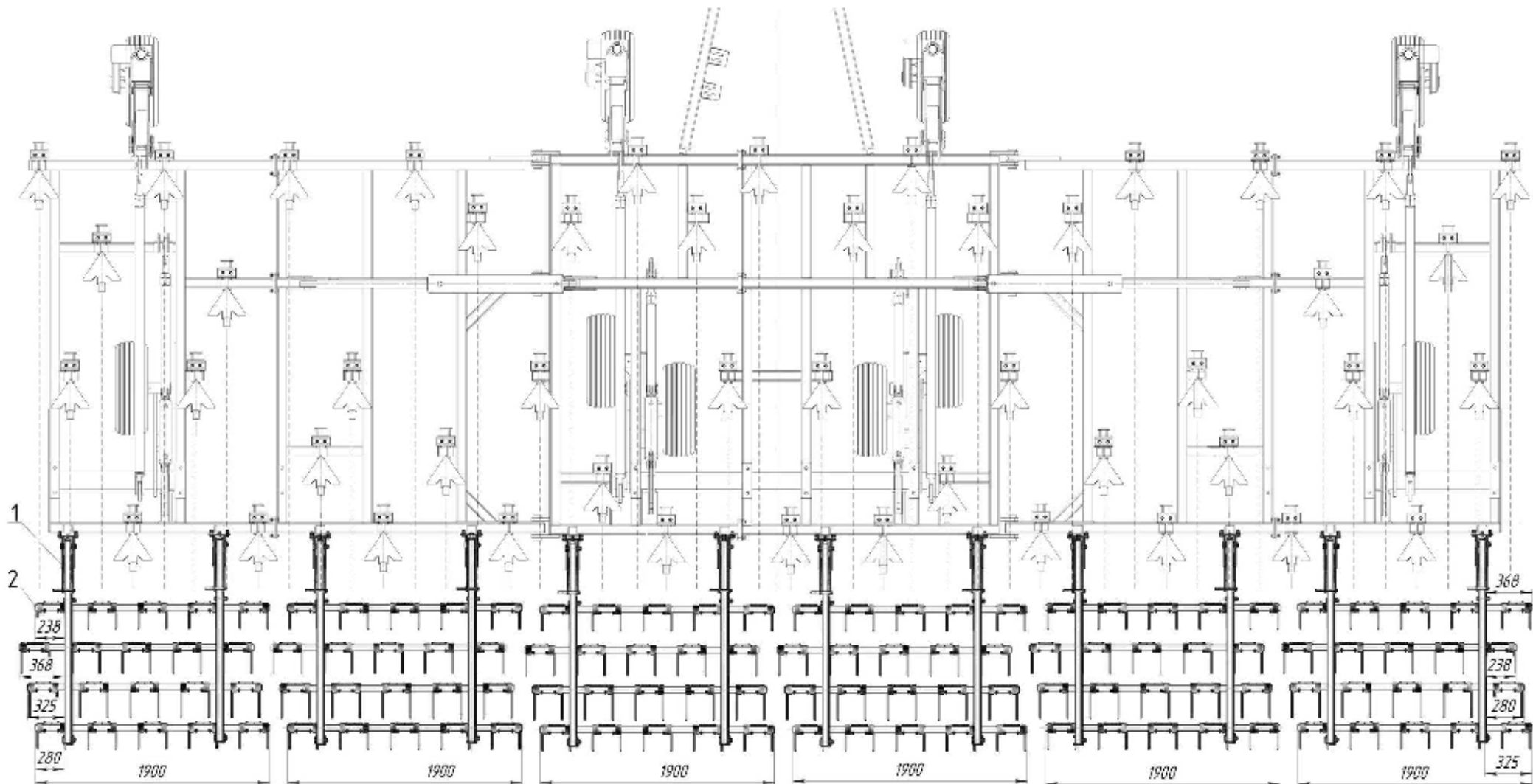
(обязательное)

Схема установки шлейфов



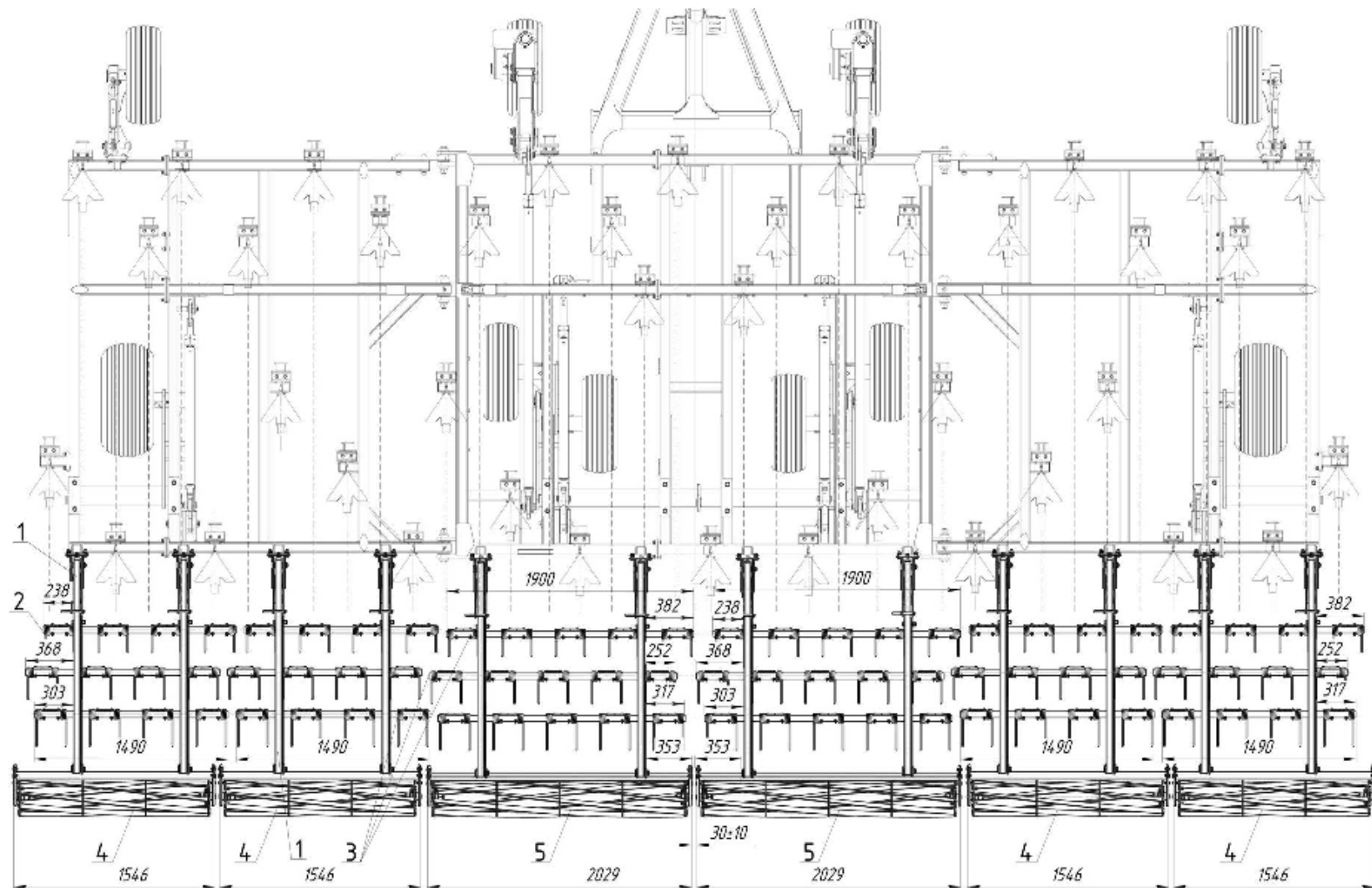
- 1 – подвеска К-122.30.300 (12 шт)
- 2 – граблина К-122.30.400 (18 шт)
- 3 – каток К-122.30.200 (6 шт)

Рисунок В.1 – Схема установки комбинированного шлейфа культиватора К-12200



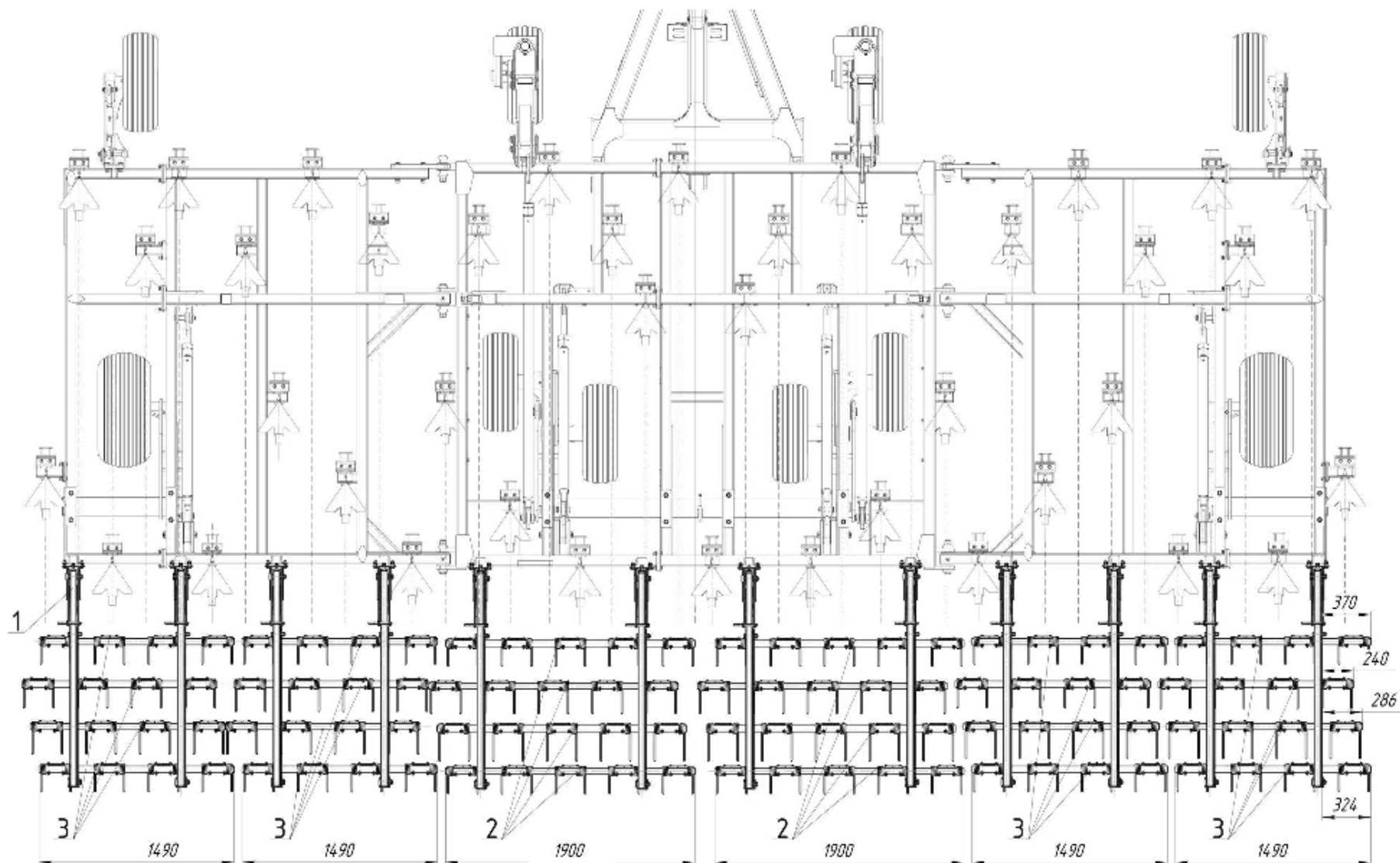
- 1 – подвеска К-122.30.300 (12 шт)
 2 – граблина К-122.30.400 (24 шт)

Рисунок В.2 – Схема установки боронованного шлейфа культиватора К-12200-01



- 1 – подвеска К-122.30.300 (12 шт)
- 2 – граблина К-102.30.200 шириной 1490 мм - (12 шт)
- 3 – граблина К-122.30.400 шириной 1900 мм - (6 шт)
- 4 – каток К-102.30.100 шириной 1546 мм - (4 шт)
- 5 – каток К-122.30.200 шириной 2029 мм- (2 шт)

Рисунок В.3 – Схема установки комбинированного шлейфа культиватора К-10200



- 1 – подвеска К-122.30.600 (12 шт)
- 2 – граблина К-102.30.200 шириной 1490 мм - (16 шт)
- 3 – граблина К-122.30.400 шириной 1900 мм - (8 шт)

Рисунок В.4 – Схема установки бороновального шлейфа культиватора К-10200-01

ПРИЛОЖЕНИЕ Г

(обязательное)

Гидравлическая система культиватора

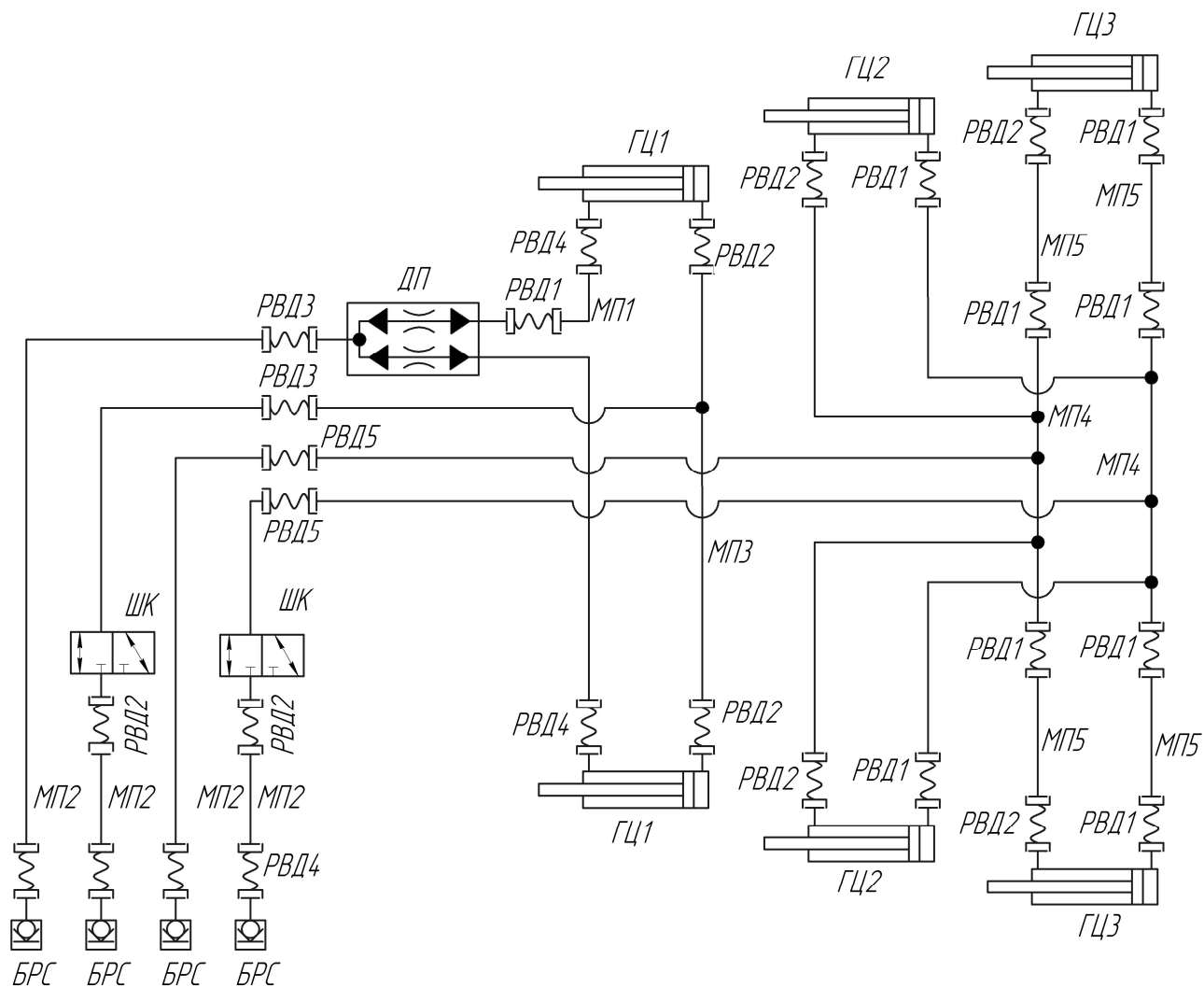


Рисунок Г.1 – Гидравлическая система культиваторов К-12200, К-12200-01 и К-12200-02

Перечень элементов гидрооборудования культиваторов К-12200, К-12200-01 и К-12200-02 приведен в таблице Г.1.

Таблица Г1 – Перечень элементов гидрооборудования

Обозначение на рисунке Г.1	Наименование	Кол-во	Примечание
БРС	БРС (муфта-штекер)	4	
ГЦ1	Гидроцилиндр ЦГ-125x60x900.11	2	Гидроцилиндр складывания крыльев
ГЦ2	Гидроцилиндр ЦГ-100.50x400.01	2	Гидроцилиндр шасси рамы в сборе
ГЦ3	Гидроцилиндр ЦГ-100.50x400.01	2	Гидроцилиндр шасси крыльев
ДП	Делитель потока в сборе К-122.12.200	1	
РВД1	Рукав высокого давления 10.113.113.0 28/112.850 ТУ 4791-001-24263187-2002	9	L=850 мм
РВД2	Рукав высокого давления 10.113.113.0 28/112.1250 ТУ 4791-001-24263187-2002	8	L=1250 мм
РВД3	Рукав высокого давления 10.113.113.0 28/112.1850 ТУ 4791-001-24263187-2002	2	L=1850 мм
РВД4	Рукав высокого давления 10.113.113.0 28/112.2450 ТУ 4791-001-24263187-2002	6	L=2450 мм
РВД5	Рукав высокого давления 10.113.113.0 28/112.3850 ТУ 4791-001-24263187-2002	2	L=3850 мм
МП1	Маслопровод К-183.12.030	1	
МП2	Маслопровод К-122.12.080	4	
МП3	Маслопровод К-183.12.040	1	
МП4	Маслопровод К-122.12.100	2	
МП5	Маслопровод К-122.12.090	4	
ШК	Кран шаровой	2	

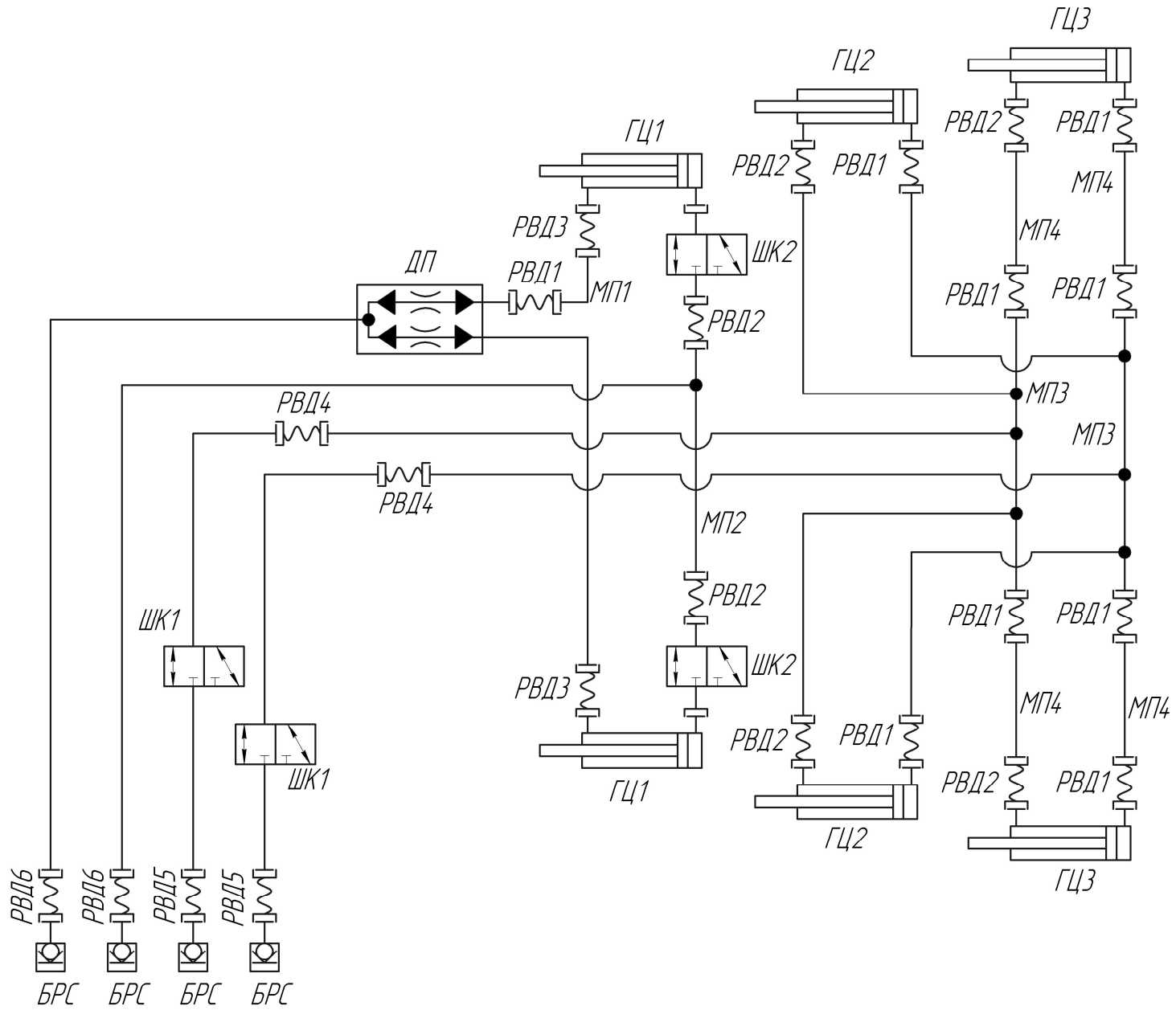


Рисунок Г.2 – Гидравлическая система культиваторов К-10200 и К-10200-01

Перечень элементов гидрооборудования культиваторов К-10200 и К-10200-01 приведен в таблице Г.2.

Таблица Г2 – Перечень элементов гидрооборудования

Обозначение на рисунке Г.2	Наименование	Кол-во	Примечание
БРС	Муфта разрывная QRC 12-СМ М20×1,5м	4	
ГЦ1	Гидроцилиндр ЦГ-125х60х900.11	2	Гидроцилиндр складывания крыльев
ГЦ2	Гидроцилиндр ЦГ-100.50х400.01	2	Гидроцилиндр шасси рамы в сборе
ГЦ3	Гидроцилиндр ЦГ-100.50х400.01	2	Гидроцилиндр шасси крыльев
ДП	Делитель потока в сборе К-122.12.070	1	
РВД1	Рукав высокого давления 10.03.03.0 20/80.850 ТУ 4791-001-24263187-2002	9	L=850 мм
РВД2	Рукав высокого давления 10.03.03.0 20/80.1250 ТУ 4791-001-24263187-2002	6	L=1250 мм
РВД3	Рукав высокого давления 10.03.03.0 20/80.2450 ТУ 4791-001-24263187-2002	2	L=2450 мм
РВД4	Рукав высокого давления 10.03.03.0 20/80.3850 ТУ 4791-001-24263187-2002	2	L=3850 мм
РВД5	Рукав высокого давления 10.03.03.0 20/80.5500 ТУ 4791-001-24263187-2002	1	L=5500 мм
РВД6	Рукав высокого давления 10.03.03.0 20/80.7000 ТУ 4791-001-24263187-2002	2	L=7000 мм
МП1	Маслопровод К-122.12.020	1	
МП2	Маслопровод К-122.12.030	1	
МП3	Маслопровод К-122.12.040	2	
МП4	Маслопровод К-102.12.010	4	
ШК1	Шаровой кран в сборе СГ-122.12.010	2	
ШК2	Шаровой кран в сборе СГ-122.12.020	2	

ПРИЛОЖЕНИЕ Д

(обязательное)

Схема коммуникаций электрических

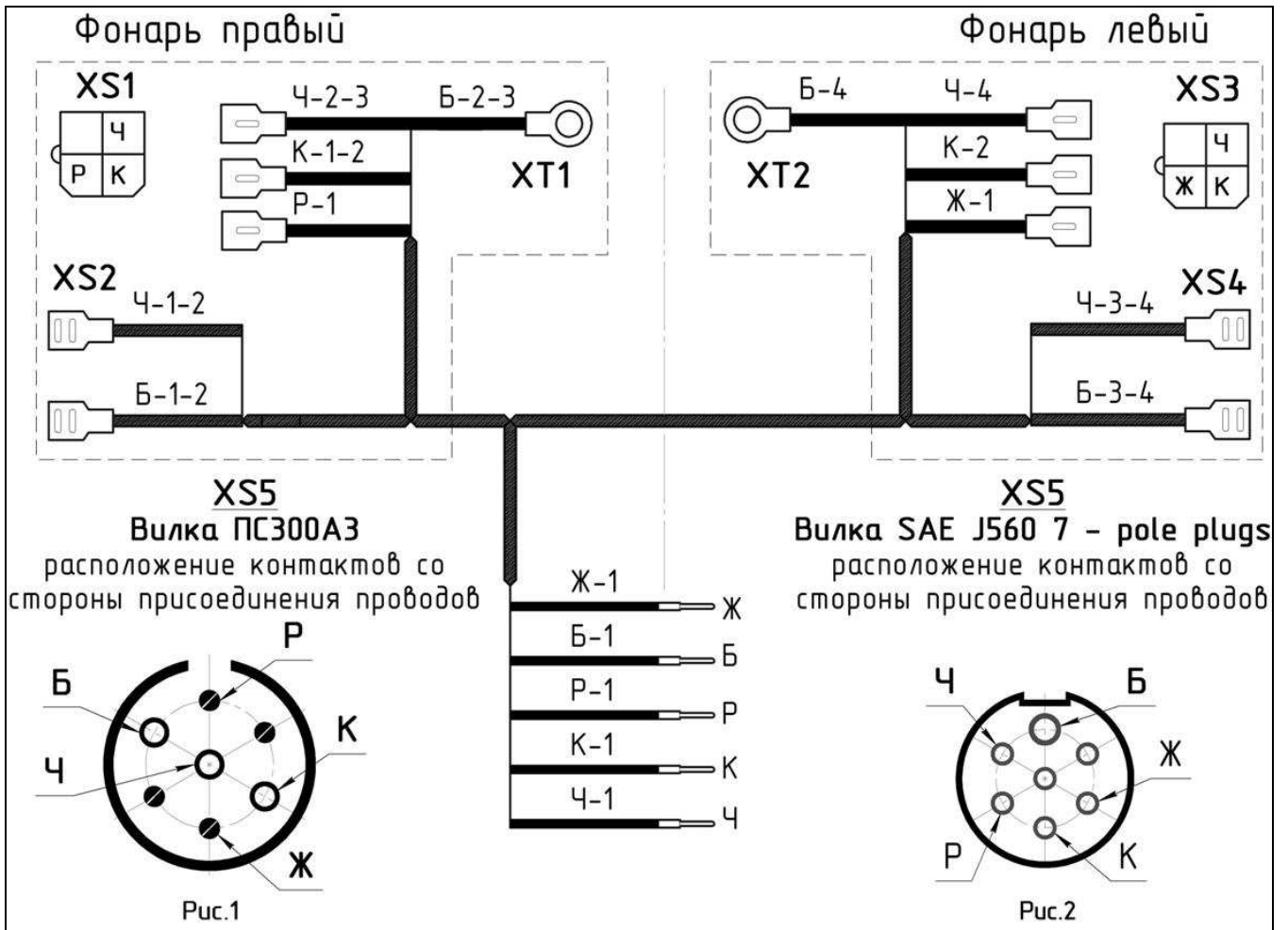


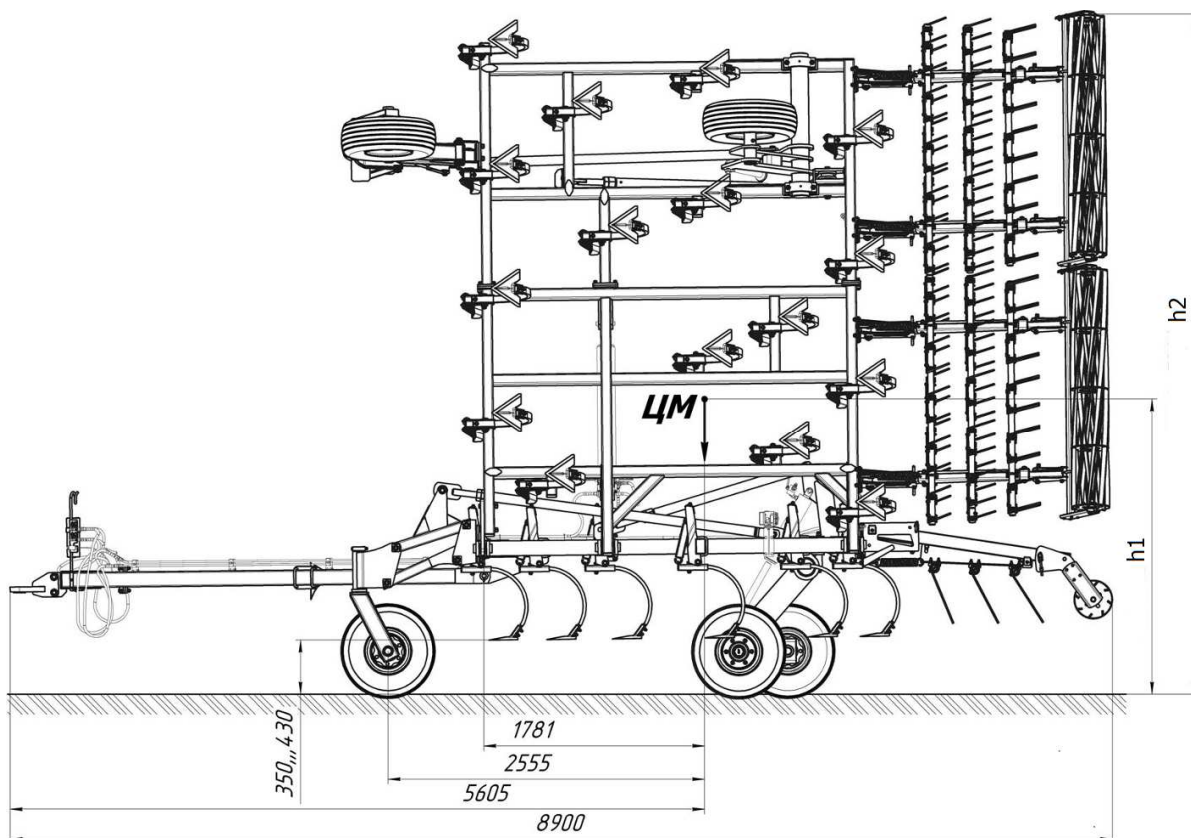
Таблица Д.1 – Коммуникации электрические

Провод	Назначение	Маркировка по схеме	Цвет провода	Примечания
Ж-1-1	Указатель поворота левый	Ж	жёлтый	
Б-3-3	Масса	Б	белый	
Р-4-4	Указатель поворота правый	Р	розовый	
К-6-6	Сигнал торможения	К	красный	
Ч-7-7	Задний габарит	Ч	чёрный	

ПРИЛОЖЕНИЕ Е

(дополнительное)

Схема расположения центра масс



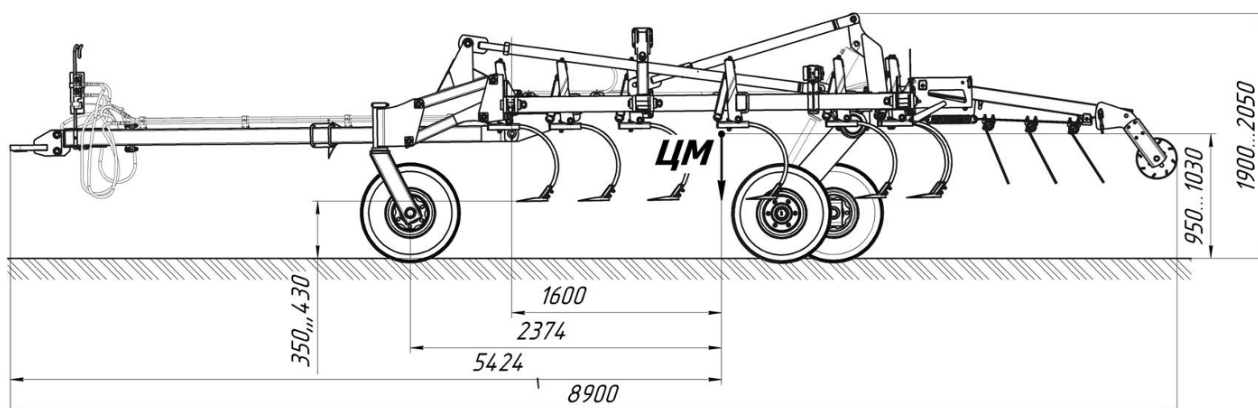
Культиватор К-12200:

- масса в сборе 8300 кг;
- h_1 для 12200=2300 мм;
- h_2 для 12200=5300 мм.

Культиватора К-10200

- масса в сборе 8100 кг;
- h_1 для 10200=1800 мм;
- h_2 для 10200=4300 мм.

Рисунок Е.1 – Схема расположения центра масс культиваторов К-10200 и К-12200 в транспортном положении



Масса центральной части культиватора 3450 кг.

Рисунок Е.2 – Схема расположения центра масс культиваторов К-10200 и К-12200 в транспортном положении при частичной разборке