

**ПОДБОРЩИК КОРМОУБОРОЧНЫЙ**  
**ПК-303**  
**“For Up 300”**

**Руководство по эксплуатации**

ПК-303.00.00.000 РЭ

Версия 8

Настоящее руководство по эксплуатации (далее РЭ) содержит основные сведения о конструкции, принципе действия, характеристиках, указания по техническому обслуживанию, транспортированию и хранению, безопасной эксплуатации **подборщика кормоуборочного ПК-303 "For Up 300"** (далее - подборщик) и его модификаций.

**ВНИМАНИЕ! ОСОБЕННО ВАЖНО!** Подборщик выполнен исключительно для использования на сельскохозяйственных работах. Применяется во всех зонах равнинного землепользования на полях с выровненным рельефом.

Любое другое использование подборщика является использованием не по назначению. За ущерб, возникший вследствие этого, изготовитель ответственности не несет.

Использование неоригинальных или непроверенных запасных частей и дополнительных устройств может отрицательно повлиять на конструктивно заданные свойства подборщика или его работоспособность и тем самым отрицательно сказаться на активной или пассивной безопасности движения и охране труда (предотвращение несчастных случаев).

За ущерб и повреждения, возникшие в результате использования непроверенных деталей и дополнительных устройств, самовольного проведения изменений в конструкции машины потребителем ответственность производителя полностью исключена.

В исполнении гарантийных обязательств владельцу машины может быть отказано в случае случайного или намеренного попадания инородных предметов, веществ и т.п. во внутренние, либо внешние части изделия.

Термины «спереди», «сзади», «справа» и «слева» следует понимать всегда исходя из рабочего направления движения агрегата вперед.

В связи с постоянно проводимой работой по улучшению качества и технологичности своей продукции, производитель оставляет за собой право на внесение изменений в конструкцию машины, которые не будут отражены в опубликованном материале.

Обоснование безопасности и сертификат соответствия выпускаемой продукции находятся на сайте предприятия-изготовителя АО «КЛЕВЕР». Для перехода на сайт воспользуйтесь QR-кодом, расположенным в паспорте изделия.

**По всем интересующим Вас вопросам в части конструкции и эксплуатации подборщика обращаться в центральную сервисную службу:**

**344065, Российская Федерация, г. Ростов-на-Дону,  
ул. 50-летия Ростсельмаша 2-6/22  
тел. /факс(863) 252-40-03**

**Web: [www.KleverLtd.com](http://www.KleverLtd.com)  
E-mail: [service@kleverltd.com](mailto:service@kleverltd.com)**

## Содержание

1 Общие сведения.....	5
1.1 Назначение .....	5
1.2 Агротехнические условия .....	5
2 Устройство и работа подборщика .....	7
2.1 Состав подборщика .....	7
2.1.1 Подбирающее устройство .....	7
2.1.2 Нормализатор .....	10
2.1.3 Шнек.....	11
2.1.4 Флюгерные колеса .....	12
2.1.5 Опорный ролик .....	12
2.2 Технологический процесс работы подборщика.....	12
3 Техническая характеристика .....	13
4 Требования безопасности.....	14
4.1 Общие требования .....	14
4.2 Требования безопасности при выгрузке/погрузке .....	14
4.3 Требования безопасности при монтаже, работе, техническом обслуживании подборщика .....	14
4.4 Меры противопожарной безопасности .....	15
4.5 Таблички, аппликации .....	15
4.6 Перечень критических отказов.....	15
4.7 Действие персонала при возникновении непредвиденных обстоятельств.....	21
4.7.1 Квалификация оператора и обслуживающего персонала .....	21
4.7.2 Непредвиденные обстоятельства .....	21
4.7.3 Действия персонала.....	21
5 Досборка, наладка и обкатка.....	23
5.1 Монтаж и досборка подборщика .....	23
5.2 Навешивание подборщика на комбайн.....	23
5.2.1 Навеска подборщика на комбайн F1300 .....	24
5.2.2 Навеска подборщика на комбайн F2650 .....	24
5.3 Обкатка подборщика .....	26
6 Подготовка к работе. Правила эксплуатации и регулировки .....	27
6.1 Подготовка к работе подборщика .....	27
6.2 Регулировки .....	29
6.2.1 Регулировка положения подбирающего устройства относительно каркаса ....	29
6.2.2 Регулировка расстояния от концов пальцев подбирающего устройства до поверхности земли .....	30
6.2.3 Регулировка положения пальцев подбирающего устройства относительно витков шнека.....	31
6.2.4 Регулировка давления ролика нормализатора на валок.....	32
6.2.5 Регулировка натяжения приводных цепей .....	32
6.2.6 Регулировка предохранительных муфт .....	33
6.2.7 Регулировка шнека .....	36
6.2.8 Подготовка к обслуживанию. Меры безопасности.....	36
7 Техническое обслуживание подборщика .....	38
7.1 Общие указания .....	38
7.2 Выполняемые при обслуживании работы .....	38
7.2.1 Перечень работ, выполняемых при ЕТО.....	38
7.2.2 Перечень работ, выполняемых при ТО-1.....	39
7.2.3 Перечень работ, выполняемых при подготовке к хранению.....	39
7.2.4 Перечень работ, выполняемых при хранении .....	40
7.2.5 Перечень работ, выполняемых при снятии с хранения .....	40

7.2.6 Смазка подборщика .....	41
8 Транспортирование .....	45
9 Правила хранения .....	47
10 Перечень возможных неисправностей и указания по их устранению.....	48
11 Критерии предельных состояний.....	49
12 Вывод из эксплуатации и утилизация .....	50
13 Требования охраны окружающей среды.....	51
ПРИЛОЖЕНИЕ А Схема кинематическая принципиальная .....	52
ПРИЛОЖЕНИЕ Б Схема гидравлических соединений .....	54

**ВНИМАНИЕ!** ПЕРЕД НАЧАЛОМ ЭКСПЛУАТАЦИИ ПОДБОРЩИКА ВНИМАТЕЛЬНО ОЗНАКОМЬТЕСЬ С НАСТОЯЩИМ РУКОВОДСТВОМ ПО ЭКСПЛУАТАЦИИ.

## **1 Общие сведения**

### **1.1 Назначение**

Подборщик в агрегате с самоходным кормоуборочным комбайном (далее - комбайн) предназначен для подбора валков скошенной, подвяленной травяной массы влажностью до 65 %, и подачи её к питающему аппарату комбайна.

На рисунке 1.1 представлен подборщик кормоуборочный ПК-303 "For Up 300".

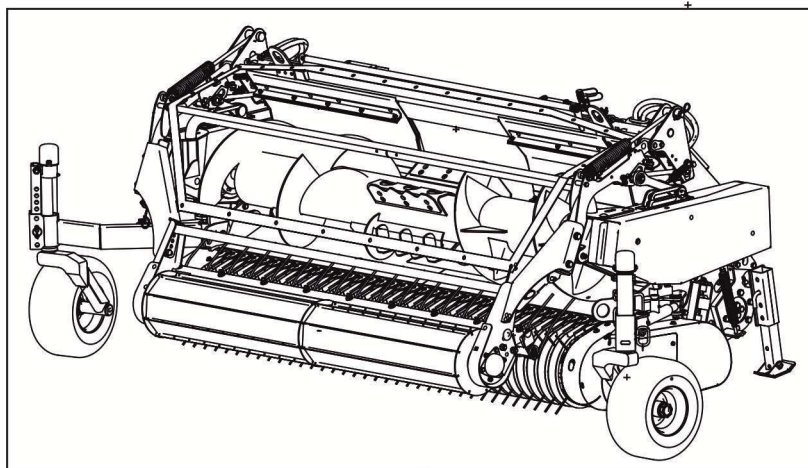


Рисунок 1.1.- Подборщик кормоуборочный ПК-303 "For Up 300"

Подборщик ПК-303 и ПК-303-01 различаются гидравлическими системами. Подборщик ПК-303-01 дополнительно оборудован механизмом гидравлического складывания колес (комбайн должен быть оборудован дополнительными гидровыводами).

Подборщик предназначен для агрегатирования с семейством самоходных кормоуборочных комбайнов F-2650, F-2550, F-2450, F-1300 (выпуск с 01.01.2017 г).

Управление подборщиком осуществляется с помощью органов управления и гидросистемы комбайна. Также следует пользоваться инструкцией по эксплуатации на комбайн (далее ИЭ комбайна), с которым агрегатируется подборщик.

Кинематическая схема указана в приложении А. Схема гидравлических соединений представлена в приложении Б.

### **1.2 Агротехнические условия**

Комбайн, оборудованный подборщиком, обеспечивает наибольшую производительность и качественную уборку с минимальными потерями при соблюдении норм и правил посева и агротехнических сроков уборки.

Требования к агротехническим условиям проведения периодических испытаний подборщика в условиях эксплуатации:

- урожайность свежескошенных трав должна быть не менее 20 т/га, влажностью не менее 75 %;
- валок шириной до 3 м и высотой до 600 мм;
- линейной плотностью валка не менее 8 кг на 1 м погонный метр, влажностью от 55 до 80 %;
- засоренность участка сорняками должна быть не более 5 %;
- длина гона - не менее 1000 м;
- уклон поля – не более 9°;
- твердость почвы на глубине до 10 см при влажности до 20 % должна быть не менее 10 кПа;
- глубокие борозды, пни, куски проволоки, камни и посторонние предметы на поле не допускаются.

## **2 Устройство и работа подборщика**

### **2.1 Состав подборщика**

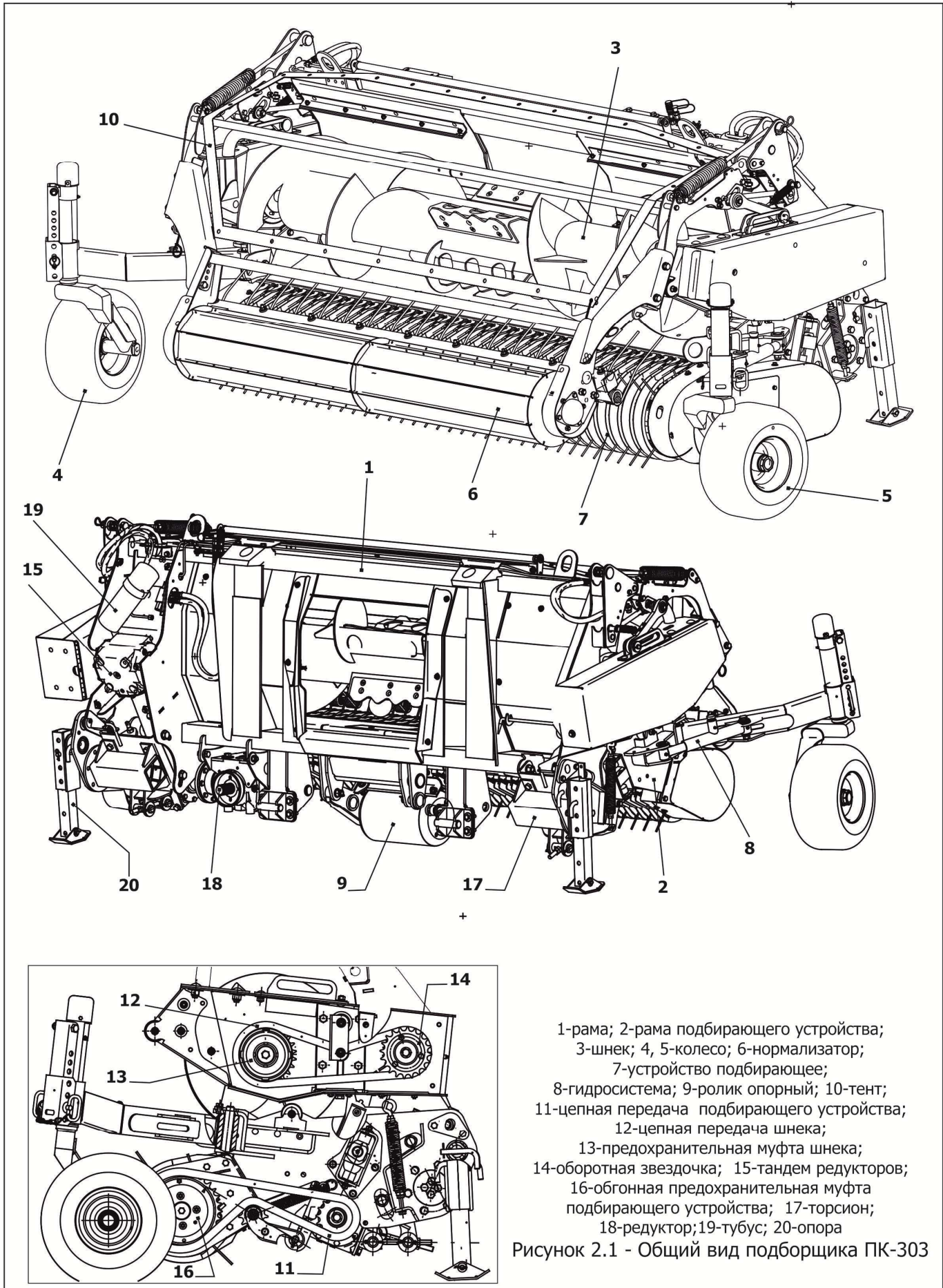
Подборщик (см. рисунок 2.1, 2.2) состоит из:

- рамы 1 (фиксирующейся на питателе комбайна);
- рамы подбирающего устройства 2 (шарнирно фиксирующейся на платформе подборщика);
- шнека 3 (установленного на рычагах и опирающегося на раму подбирающего устройства),
- двух (флюгерных) колес 4 и 5;
- нормализатора 6 (регулируемого по высоте, для уплотнения травяной массы);
- подбирающего устройства 7;
- гидросистемы 8 (для управления подъемом шнека и нормализатора);
- элементов привода с предохранительными устройствами сменными звездочками для возможности изменения числа оборотов шнека 3 и подбирающего устройства 7;
- опорного ролика 9;
- тента 10, предназначенный для предотвращения закидывания массы шнеком через каркас подборщика.

#### **2.1.1 Подбирающее устройство**

Подбирающее устройство состоит из вала 1 (рисунок 2.3), на котором, через подшипниковые опоры, закреплены четыре держателя 2, с подбирающими пальцами 3. На концах держателей установлены эксцентрики 4, которые, двигаясь по беговой дорожке 5, придают концам подбирающих пальцев необходимую траекторию движения. Пальцы двигаются в щелях, образованных скатами 6, которые в свою очередь закреплены на каркасе 7.

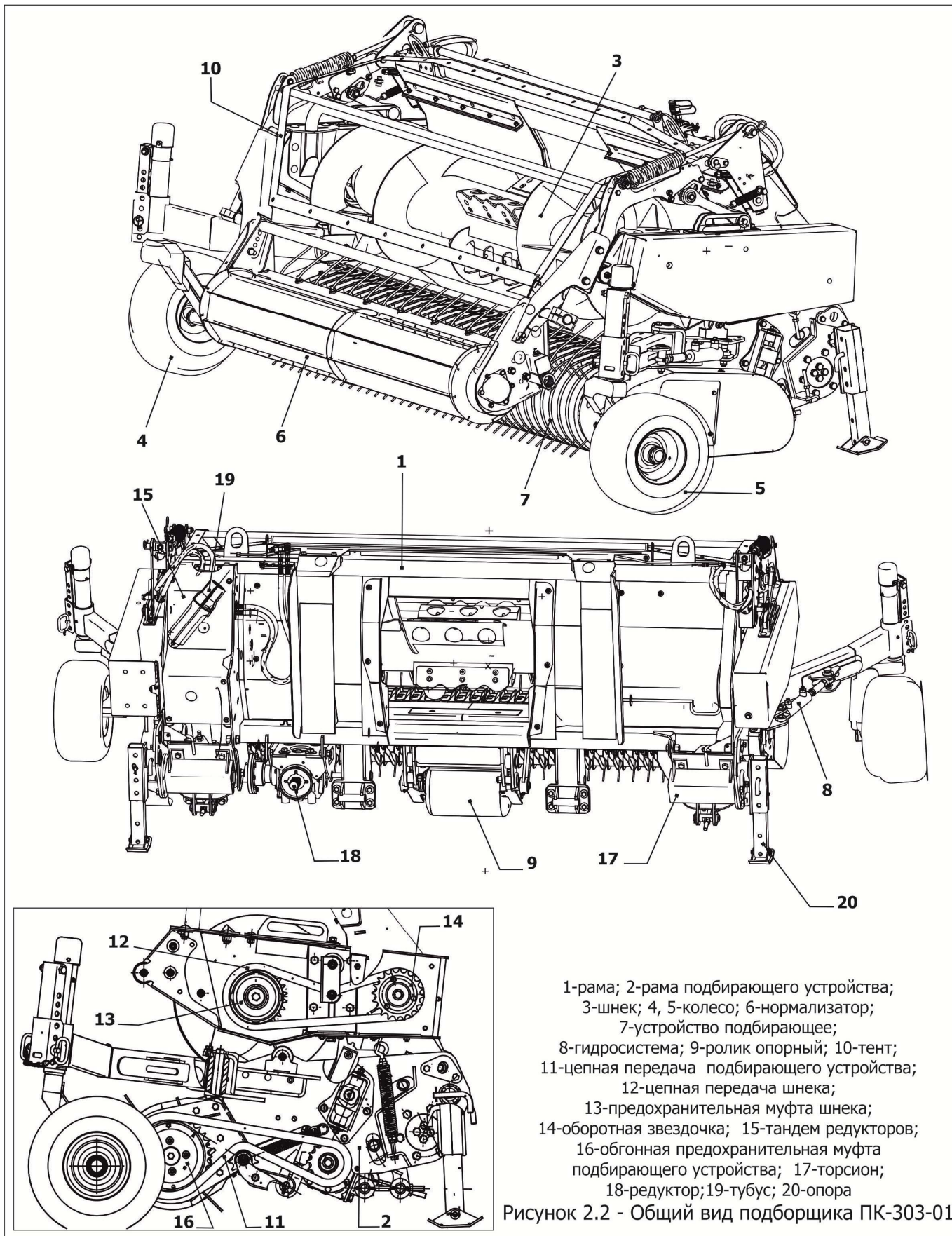
Привод подбирающего устройства осуществляется цепной передачей 11 (рисунок 2.1, 2.2).



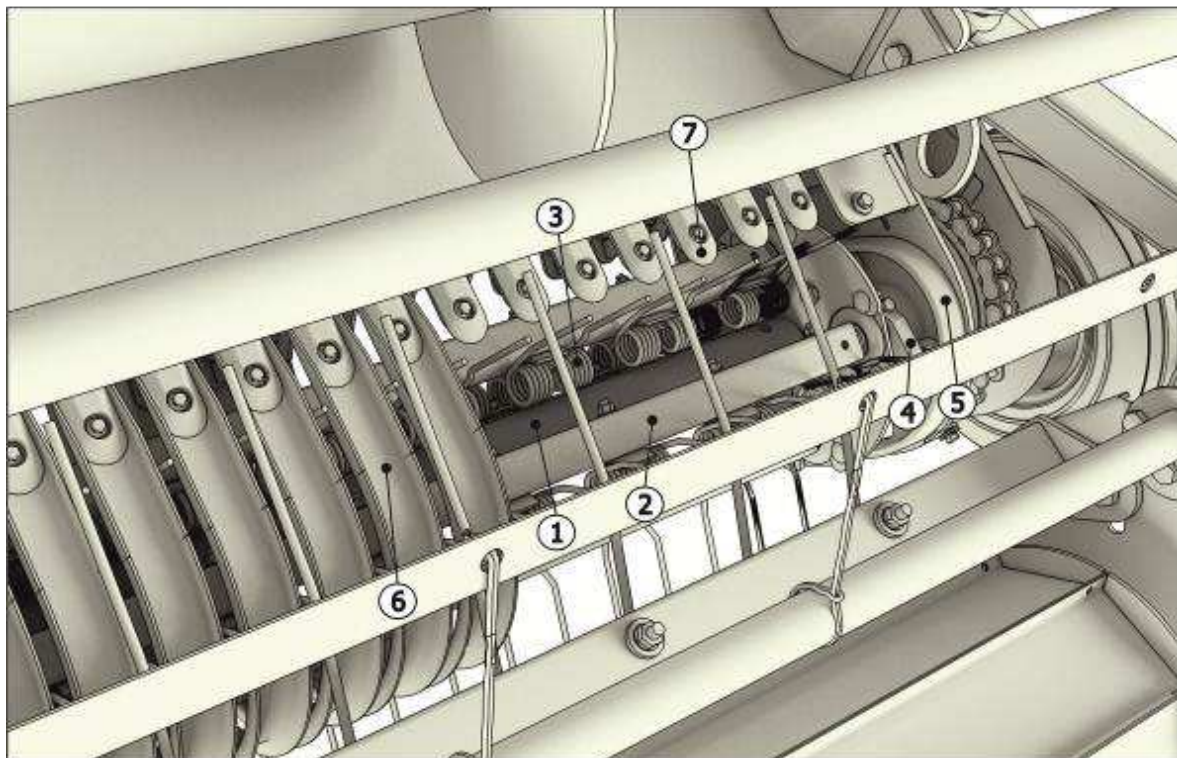
- 1-рама; 2-рама подбирающего устройства;
- 3-шнек; 4, 5-колесо; 6-нормализатор;
- 7-устройство подбирающее;
- 8-гидросистема; 9-ролик опорный; 10-тент;
- 11-цепная передача подбирающего устройства;
- 12-цепная передача шнека;
- 13-предохранительная муфта шнека;
- 14-оборотная звездочка; 15-тандем редукторов;
- 16-обгонная предохранительная муфта подбирающего устройства;
- 17-торсион;
- 18-редуктор; 19-тубус; 20-опора

Рисунок 2.1 - Общий вид подборщика ПК-303





1-рама; 2-рама подбирающего устройства;  
 3-шнек; 4, 5-колесо; 6-нормализатор;  
 7-устройство подбирающее;  
 8-гидросистема; 9-ролик опорный; 10-тент;  
 11-цепная передача подбирающего устройства;  
 12-цепная передача шнека;  
 13-предохранительная муфта шнека;  
 14-оборотная звездочка; 15-тандем редукторов;  
 16-обгонная предохранительная муфта  
 подбирающего устройства; 17-торсион;  
 18-редуктор; 19-тубус; 20-опора  
 Рисунок 2.2 - Общий вид подборщика ПК-303-01



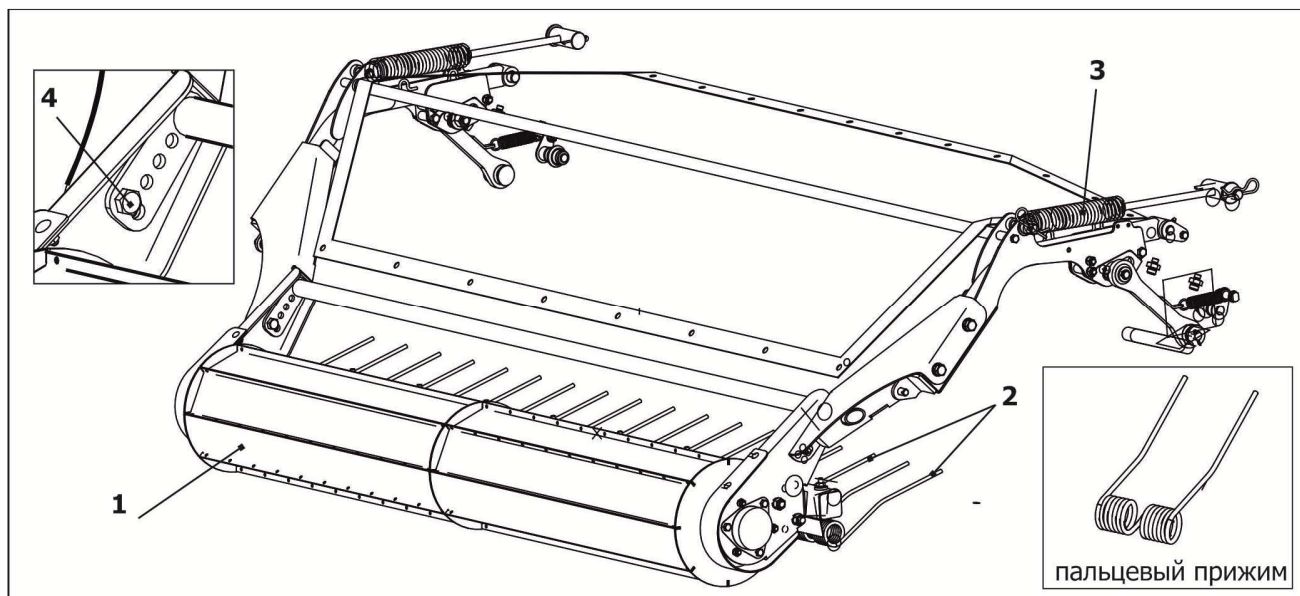
1 -вал; 2-держатель; 3-палец подбирающий; 4-эксцентрик; 5-дорожка беговая; 6-скат; 7-каркас

Рисунок 2.3 - Устройство подбирающее

### 2.1.2 Нормализатор

Нормализатор предотвращает вспушивание и срыв подбираемого продукта, и необходим для сминания и равномерной подачи массы под шнек.

Нормализатор состоит из пассивного ролика 1 (рисунок 2.4) и пальцевого прижима 2. За счет разгружающих пружин 3, нормализатор имеет возможность подниматься независимо от шнека, пропуская под собой валок большего объема.



1-ролик пассивный; 2-пальцевый прижим; 3-пружина; 4-болт

Рисунок 2.4

При необходимости вся конструкция нормализатора имеет возможность подниматься и опускаться при помощи гидросистемы подборщика. Положение пальцевого прижима 2

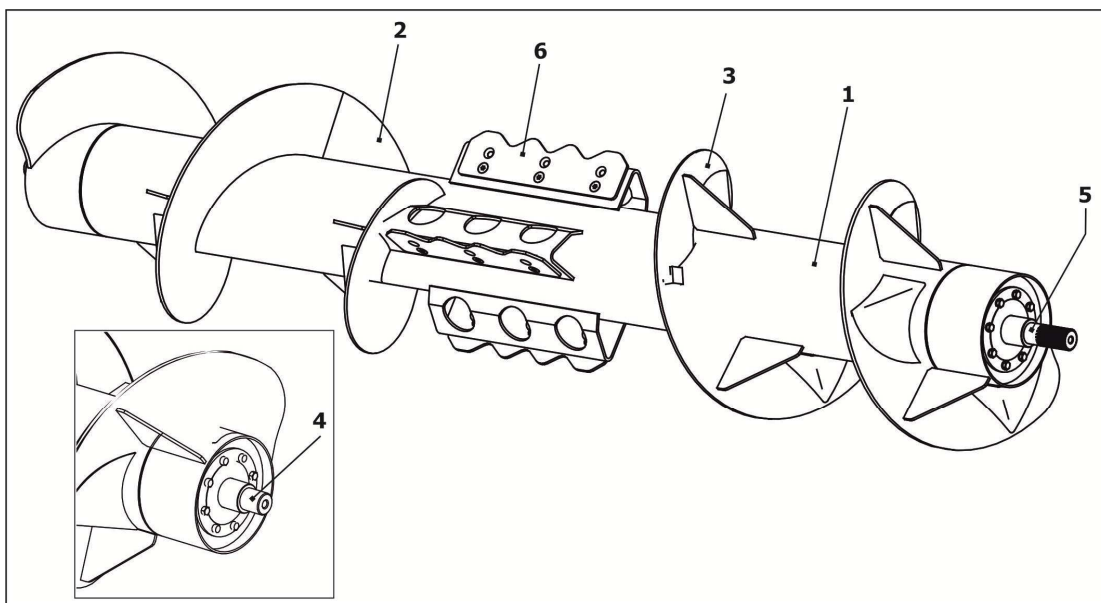
регулируется его поворотом, с последующей фиксацией болтом 4. Подъем нормализатора необходим в случае забивания питающего аппарата и подшнекового пространства зеленой массой и при необходимости включения реверса для их очистки.

### 2.1.3 Шнек

Шнек предназначен для транспортирования травяной массы к центру подборщика и подачи ее в наклонную камеру комбайна.

Шнек - двухвитковый однозаходный, установлен в каркасе подборщика на подшипниковых опорах при помощи специальных рычагов. В процессе работы опирается на ролики рамы подбирающего устройства и может перемещаться в вертикальной плоскости (подниматься и опускаться). Подъем шнека при реверсе осуществляется гидроцилиндрами.

Шнек состоит из трубы шнека 1 (рисунок 2.5), на которую наварены правая 2 и левая винтовые ленты 3. С помощью болтокрепежа к трубе шнека 1 прикручены цапфы 4 и 5. Шнек оборудован съёмными подающими лопатками 6. Лопатки улучшают подачу легких и короткостебельных зерновых.

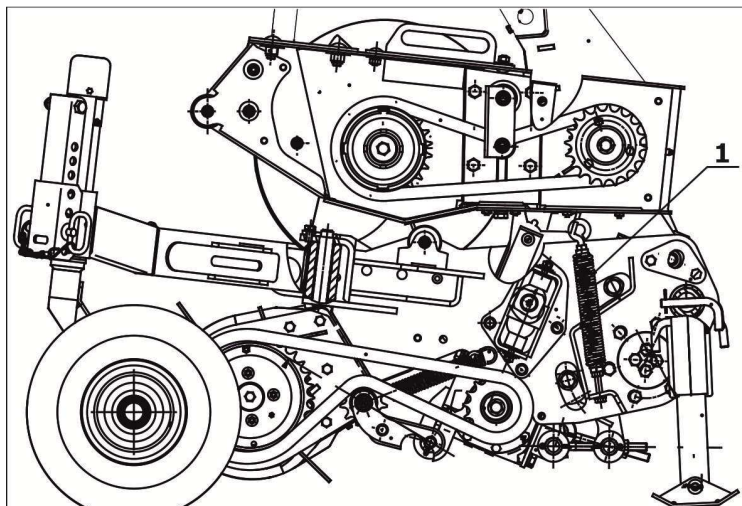


1 - труба шнека; 2 - правая лента; 3 – левая лента; 4, 5 – цапфа; 6 -лопатка

Рисунок 2.5 – Шнек

Для увеличения плотности подаваемой в питающий аппарат комбайна травяной массы, по бокам рычагов шнека установлены пружины растяжения 1 (рисунок 2.6), которые препятствуют свободному поднятию шнека под действием напора массы (при большой урожайности) и дополнительно увеличивают вес шнека «подминая» травяную массу к днищу и, тем самым, улучшают подачу. Натяжение пружин выставлено на заводе, что не требует дополнительного регулирования в процессе эксплуатации.

Привод шнека осуществляется цепной передачей 12 (рисунок 2.1, 2.2), через предохранительную муфту 13. Регулировка шнека описана в п.6.2.7.



1 - пружина растяжения

Рисунок 2.6

### 2.1.4 Флюгерные колеса

В процессе работы подборщик копирует поверхность земли при помощи флюгерных колес 4 и 5 (рисунок 2.1, 2.2).

Перестановкой колес по отверстиям кронштейнов регулируется расстояние от поверхности земли до концов подбирающих пальцев подбирающего устройства. Регулировка описана в разделе 6.

### 2.1.5 Опорный ролик

Для исключения врезания подбирающих пальцев в неровности рельефа поля в конструкции подборщика предусмотрен опорный ролик 9 (рисунок 2.1, 2.2)

Опорный ролик установлен шарнирно на рычагах, связывающих раму 1 с рамой подбирающего устройства 2.

При наезде на препятствие опорный ролик поднимает раму подборщика с подбирающим устройством.

## 2.2 Технологический процесс работы подборщика

Агрегат движется вдоль валка так, чтобы последний располагался между флюгерными колесами подборщика.

Подбирающее устройство своими пальцами подхватывает валок, прочесывает стерню, поднимает провалившиеся в нее стебли и подает подобранную массу к шнеку подборщика.

Предварительно нормализатор своим роликом прижимает валок, препятствует его вспушиванию и срыву ветром, и далее пальцевым прижимом прижимает массу к подбирающему устройству.

Далее масса сужается к центру подборщика витками шнека, и подается в питатель комбайна.

### 3 Техническая характеристика

Основные технические данные подборщика представлены в таблице 3.1.

Таблица 3.1

Наименование показателя	Единица измерения	Значение	
Марка		ПК-303	ПК-303-01
Подборщик агрегатируется с кормоуборочным комбайном		F-2650, F-2550, F-2450, F-1300	
Тип		навесной, барабанный	
Габаритные размеры: - длина в рабочем/транспортном положении - ширина в рабочем/ транспортном положении - высота	мм мм мм	1450/1650 3700/3000 1600	
Ширина захвата (конструкционная)	мм	2600±100	
Частота вращения приводного вала	об/мин	595±10	
Рабочее давление в гидросистеме	МПа	20	
Полнота сбора зеленой массы в процессе подбора	%	98	
Рабочая скорость движения*, не более	км/ч	15	
Количество обслуживающего персонала	чел.	1	
Масса	кг	1600±70	
Назначенный срок службы не менее	лет	10	
Потери общие, при подборе валков**, не более	%	1,0*	
Наработка на отказ II группы сложности единичного изделия**, не менее	ч	150*	
Примечание: * - показатель указан при соблюдении норм и правил посева и агротехнических сроков уборки; ** - потребительские свойства продукта.			

## **4 Требования безопасности**

### **4.1 Общие требования**

При обслуживании подборщика руководствуйтесь Общими требованиями безопасности по ГОСТ Р 53489-2009, ГОСТ 12.2.111-2020.

Соблюдать правила техники безопасности агрегата в целом, изложенные в ИЭ комбайна и РЭ подборщика.

Обслуживать и эксплуатировать машину имеет право только специалист старше 18-ти лет, годный по профессиональному уровню и состоянию здоровья, имеющий право на управление и обслуживание комбайнов и с/х машин данного класса, ознакомленный с основами безопасного для здоровья труда, с правилами техники безопасности, тщательно изучивший настоящее РЭ.

### **4.2 Требования безопасности при выгрузке/погрузке**

При выгрузке подборщика с железнодорожной платформы или автотранспорта необходимо:

- производить строповку в обозначенных местах;
- перед подъемом убедиться, что подборщик освобожден от крепящих растяжек.

Погрузку подборщика на транспортные средства и выгрузку из них производить с помощью грузоподъемного устройства грузоподъемностью не менее 1700 кг.

**ЗАПРЕЩАЕТСЯ** СТОЯТЬ ПОД СТРЕЛОЙ КРАНА.

### **4.3 Требования безопасности при работе, техническом обслуживании подборщика**

**ЗАПРЕЩАЕТСЯ** НАЧИНАТЬ РАБОТУ, НЕ УБЕДИВШИСЬ В ПОЛНОЙ ИСПРАВНОСТИ ВСЕХ СБОРОЧНЫХ ЕДИНИЦ ПОДБОРЩИКА И КОМБАЙНА.

Подборщик имеет вращающиеся рабочие органы повышенной опасности, в связи с этим необходимо строго соблюдать меры безопасности при подготовке машины к работе и во время работы.

Перед каждым пуском в эксплуатацию необходимо проверить:

- подбирающее устройство на отсутствие посторонних предметов;
- износ рукавов высокого давления (далее РВД). Немедленно заменить изношенные или поврежденные рукава. Марка новых рукавов должна соответствовать марке замененных (см. Приложение В).

ВО ВРЕМЯ ОБКАТКИ, ЗАПУСКА И ПОСЛЕДУЮЩЕЙ РАБОТЫ, **ЗАПРЕЩАЕТСЯ** НАХОЖДЕНИЕ ПОСТОРОННИХ ЛИЦ В НЕПОСРЕДСТВЕННОЙ БЛИЗОСТИ К ПОДБОРЩИКУ.

Перед запуском двигателя, включением рабочих органов или началом движения необходимо подать звуковой сигнал.

#### **ЗАПРЕЩАЕТСЯ:**

- производить все виды регулировок и технического обслуживания и ремонта во время работы агрегата и при включенном двигателе комбайна;
- эксплуатировать подборщик без щитков ограждения;
- превышать, установленные для этой машины, рабочую и транспортную скорости движения.

**ВАЖНО!** При проведении работ по замене вышедших из строя подбирающих пальцев или подшипниковых опор ротора подбирающего механизма, рекомендуется с помощью гидравлики поднять нормализатор в крайнее верхнее положение. При этом, для предотвращения самопроизвольного опускания нормализатора, необходимо установить страховочную тягу (п.6.2.8 рисунок 6.16).

Необходимо периодически проверять регулировку предохранительной муфты на величину крутящего момента срабатывания. При пробуксовке предохранительной муфты немедленно остановить комбайн и устранить неисправность.

#### **4.4 Меры противопожарной безопасности**

Необходимо соблюдать правила противопожарной безопасности:

- следить за тем, чтобы комбайн, на котором вы работаете, был оборудован огнетушителем;
- не проливать масло на подборщик при смазке;

#### **4.5 Таблички, аппликации**

В опасных зонах подборщика имеются таблички, аппликации (со знаками, надписями, пиктографическими изображениями), которые предназначены для предупреждения обслуживающего персонала и иных лиц о существующей и потенциальной опасности.

При потере четкости изображений табличек и аппликаций, изменении цвета, целостности контуров, необходимо их - заменить.


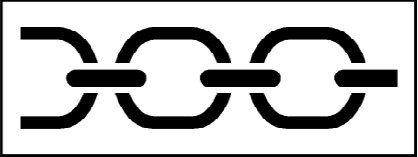

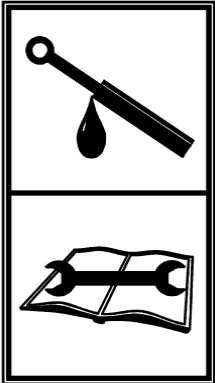

Обозначение, наименование, расшифровка табличек и аппликаций указано в таблице 4.1. Месторасположение на подборщике представлено на рисунках 4.1 и 4.2.

#### **4.6 Перечень критических отказов**

С целью предотвращения аварийных ситуаций запрещается эксплуатация подборщика при следующих отказах:


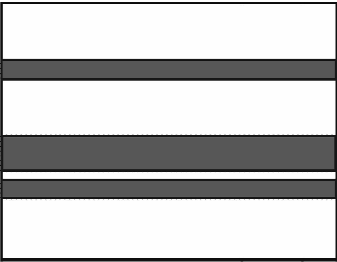
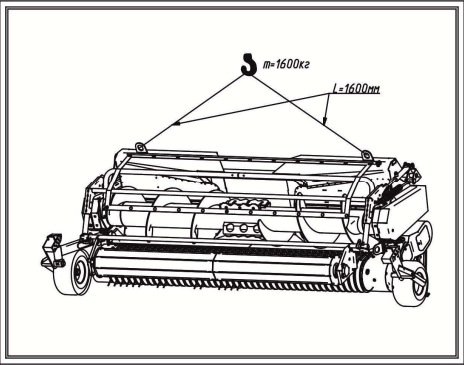



- течи масла;
- наличие трещин или разрушение несущего каркаса подборщика.

Таблица 4.1

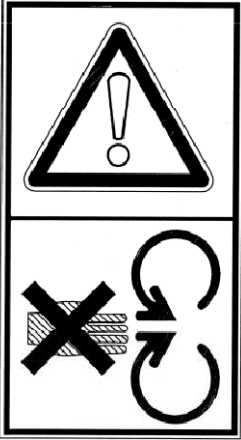
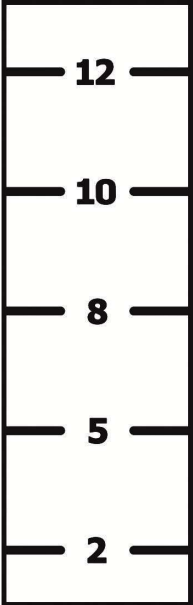

Номер позиции на рисунках 4.1, 4.2	Вид таблички, аппликации	Обозначение, наименование таблички и аппликации. Расшифровка
1		ПК-303.22.00.001А - Табличка паспортная
2		PCM-10Б.22.00.012 – Табличка «Знак строповки»  Указывает место строповки
3		ПК-303.22.00.003 – Табличка "For Up 300"
4		ЖТТ -22.005 – Аппликация  «Тех. обслуживание! Смотрите инструкцию!»
5		ПК-303.22.00.007 – Табличка  «Частота вращения приводного вала N=595 об/мин»



Продолжение таблицы 4.1

Номер позиции на рисунках 4.1, 4.2	Вид таблички, аппликации	Обозначение таблички, аппликации. Расшифровка
6		ПК-303.22.00.008 - Аппликация
7		ПК-303.22.00.009 - Аппликация
8		ПК-300.22.00.005Б – Табличка «Схема строповки»
9		К-082.22.003 - Аппликация "Световозвращатель красный"
10		К-102.22.004 – Аппликация «Световозвращатель белый» (60x80)
11		ПК-300.22.00.011 - Аппликация
		Давление в шинах

Окончание таблицы 4.1

Номер позиции на рисунках 4.1, 4.2	Вид таблички, аппликации	Обозначение таблички, аппликации. Расшифровка
12		<p>ЖТТ-22.004 – Аппликация</p> <hr/> <p>«Внимание! Опасность для рук. Вращающиеся элементы»</p>
13		<p>ПК-400.22.00.002А - Табличка "Высота подбора"</p>
14		<p>ЖТТ-22.003 - Аппликация</p> <hr/> <p>«Внимание! При ТО выключить зажигание комбайна»</p>

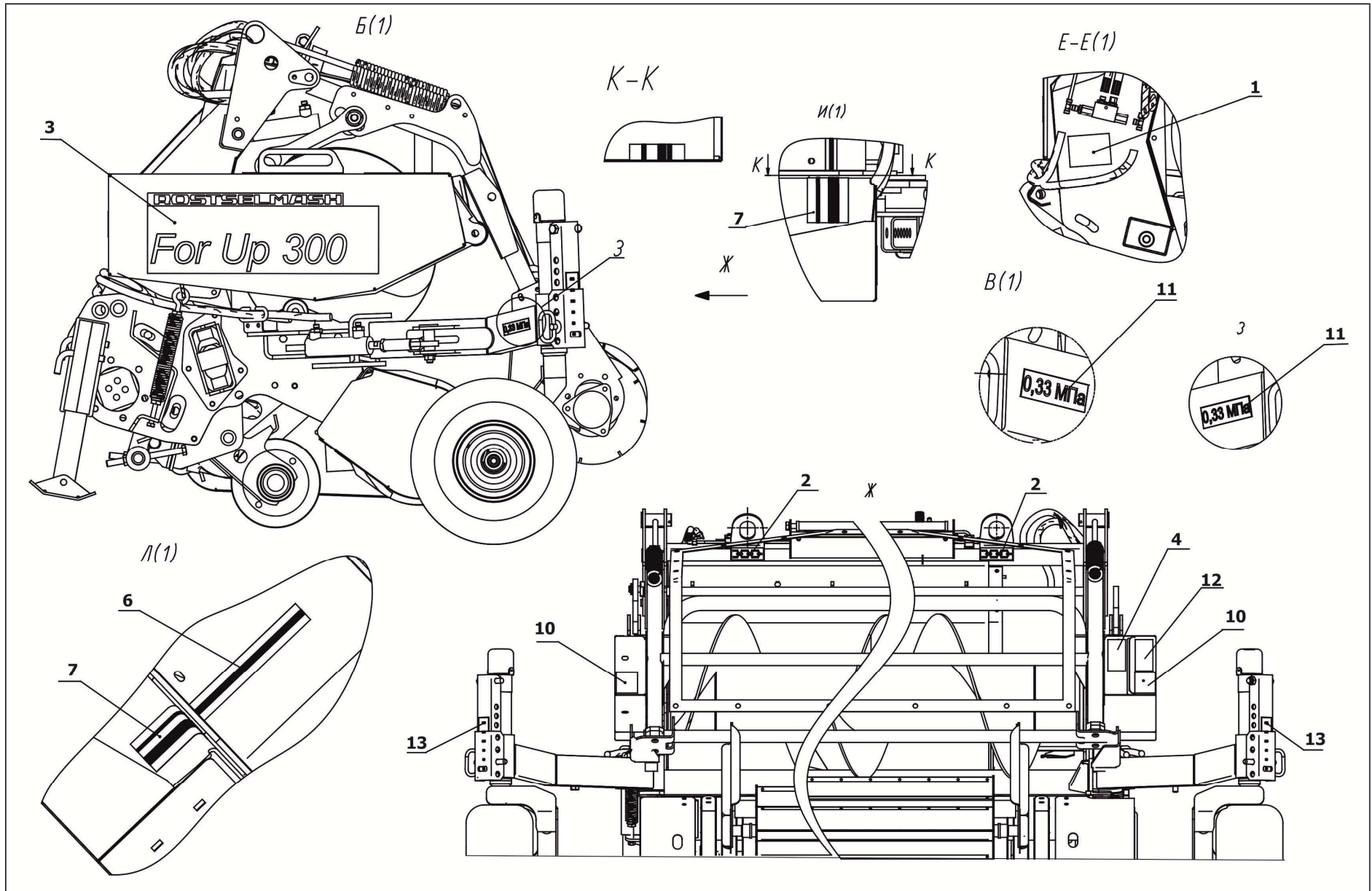


Рисунок 4.1 – Схема расположения аппликаций и табличек на подборщике

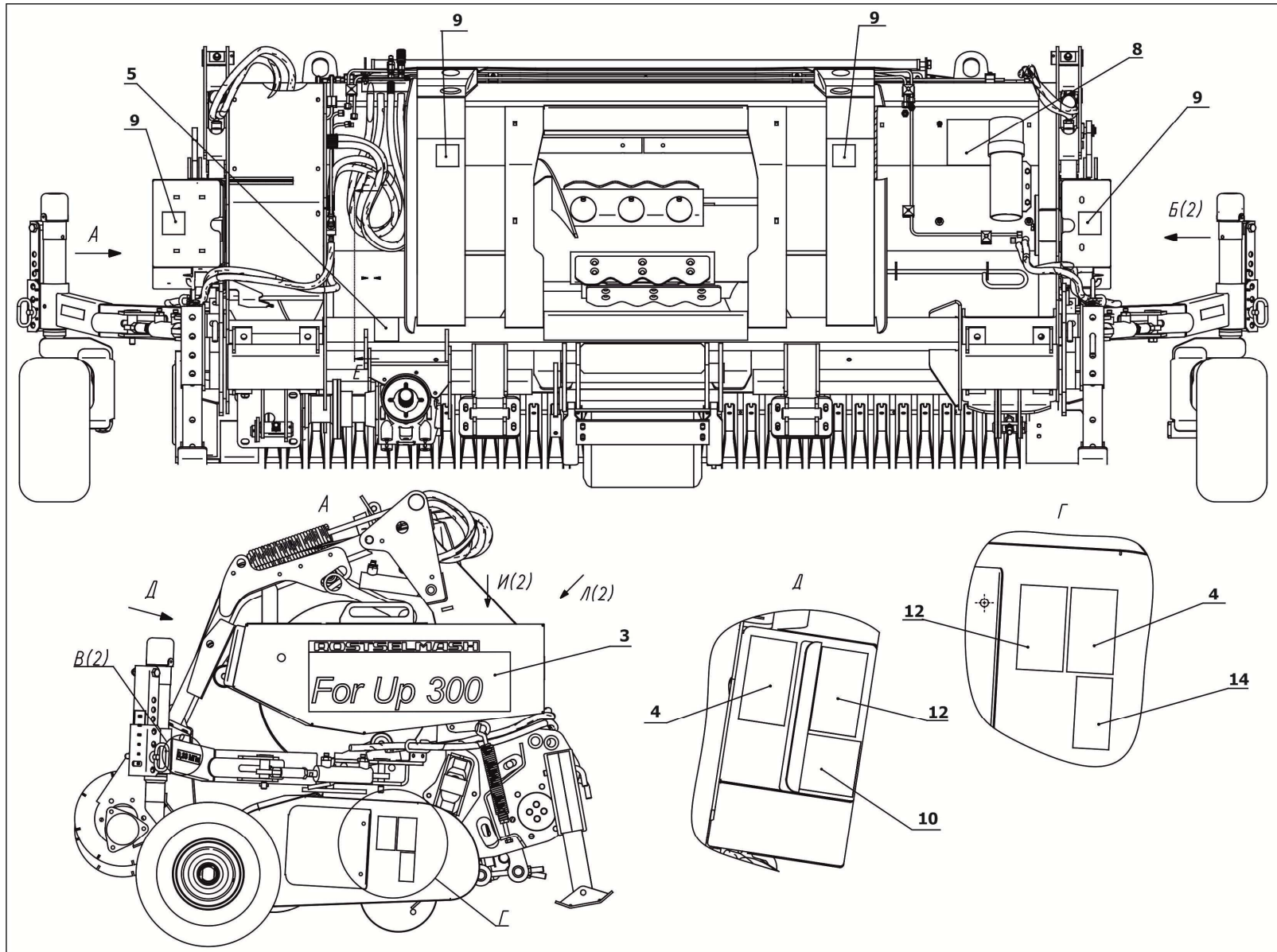


Рисунок 4.2 – Схема расположения аппликаций и табличек на подборщике

## **Возможные ошибочные действия, которые могут привести к аварии**

С целью предотвращения аварийных ситуаций запрещается:

- работа подборщика без проведенного ежесменного технического обслуживания (далее ЕТО), первое техническое обслуживание (далее ТО-1);
- длительные переезды с навешенным на комбайн адаптером.

## **4.7 Действие персонала при возникновении непредвиденных обстоятельств**

### **4.7.1 Квалификация оператора и обслуживающего персонала**

Эксплуатацию машины и выполнение работ на машине допускается осуществлять только лицам:

- достигшим установленного законом возраста;
- прошедшие обучение в региональном сервисном центре по изучению устройства и правил эксплуатации машины.

Ответственность несет пользователь машины. При эксплуатации машины следует соблюдать соответствующие внутригосударственные предписания.

Досборка, техническое обслуживание и ремонт подборщика должны производиться в специализированных мастерских персоналом, прошедшим соответствующую подготовку.

### **4.7.2 Непредвиденные обстоятельства**

Подборщик работает только в агрегате с разрешенным изготовителем комбайном. Во время работы комбайна с подборщиком могут возникнуть различные непредвиденные обстоятельства:

- необычный стук или лязг;
- неожиданная сильная вибрация;
- резкая остановка приводов, срабатывание предохранительных муфт;
- появление резких запахов, дыма.

### **4.7.3 Действия персонала**

Если у вас есть подозрения о возникновении ситуаций, описанных в п.4.6.2, или иных действий, не характерных для нормальной работы подборщика, необходимо остановить комбайн и заглушить двигатель. **ВНИМАНИЕ!** ПОСЛЕ ОСТАНОВКИ ДВИГАТЕЛЯ, ПРИВОДЫ МАШИНЫ ОСТАНАВЛИВАЮТСЯ НЕ СРАЗУ. Произвести осмотр жатки для выявления неисправностей. Перед выполнением работ по осмотру, очистке и поиску причин, а также перед устранением функциональных неисправностей необходимо:

- выключить выключатель АКБ;
- обязательно дождаться пока все движущиеся части машины остановятся полностью, прежде чем касаться их;

- обеспечить невозможность запуска машины или проворачивания приводов другими лицами.

После того как вы нашли причину необычного стука или вибрации, оцените возможность ее устранения в полевых условиях. Если это возможно – устраните причину, в полевых условиях. Если нет, то необходимо закончить работу и устранить причину в специализированной мастерской.

В некоторых случаях при попадании посторонних предметов в подборщик, может произойти резкая остановка привода и срабатывание предохранительных муфт. Если оператор этого сразу не увидит, то от сильного нагрева фрикционных накладок с предохранительных муфт пойдет дым. Необходимо сразу же остановиться, выключить привод питателя и двигатель и принять меры предотвращающие возникновение пожара в соответствии с инструкцией на комбайн. Нельзя сразу же прикасаться к корпусам муфт это может привести к ожогу. Необходимо убедиться, что ничего не горит и не тлеет, дать возможность муфтам остыть, а затем проводить осмотр и оценку неисправности.

Необходимо помнить, что ремонтные работы с гидравлической системой допускается проводить лишь в специальных мастерских. При проведении ремонтных работ обязательно использовать средства индивидуальной защиты (далее СИЗ): перчатки, спецодежду. При попадании гидравлической жидкости (топливо, гидравлическое масло и др.) необходимо вымыть пораженные участки кожи водой с мылом и при необходимости обратиться к врачу. При попадании жидкости в глаза немедленно промыть глаза большим количеством теплой воды и обратиться к врачу.

## 5 Досборка, наладка и обкатка

### 5.1 Монтаж и досборка подборщика

Перед началом эксплуатации подборщика провести его расконсервацию, путём удаления смазки с наружных законсервированных поверхностей (протирая их ветошью, смоченной растворителями нефрас-С50/170 ГОСТ 8505-80). Снять с подборщика припакованные узлы и детали, комплект ЗИП (поставляется по отдельному заказу).

### 5.2 Навешивание подборщика на комбайн

Перед агрегатированием необходимо:

1) Установить подборщик на ровную площадку на опоры 1 и флюгерные колеса 2 (рисунок 5.1);

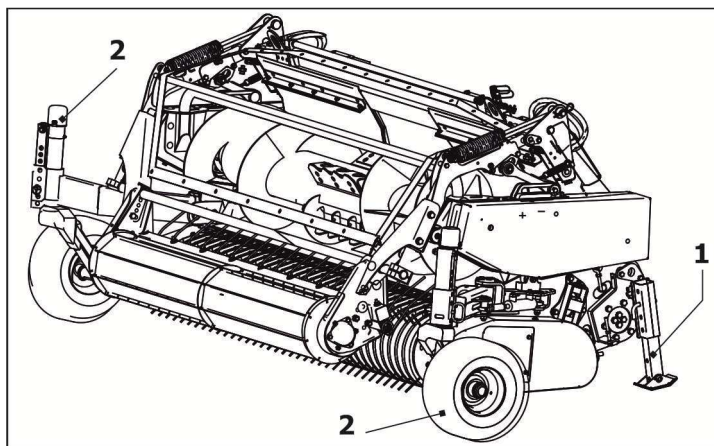
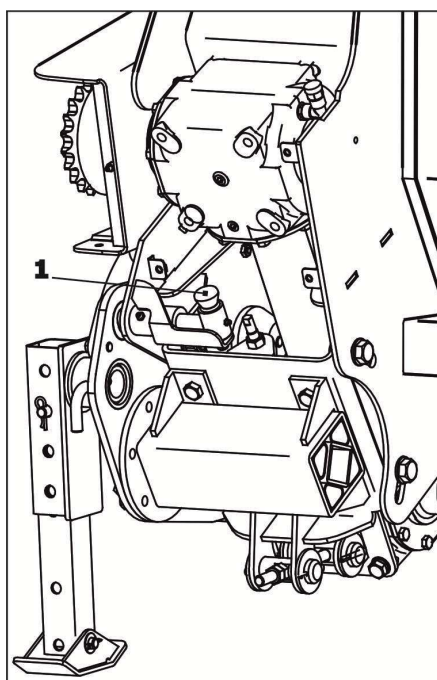


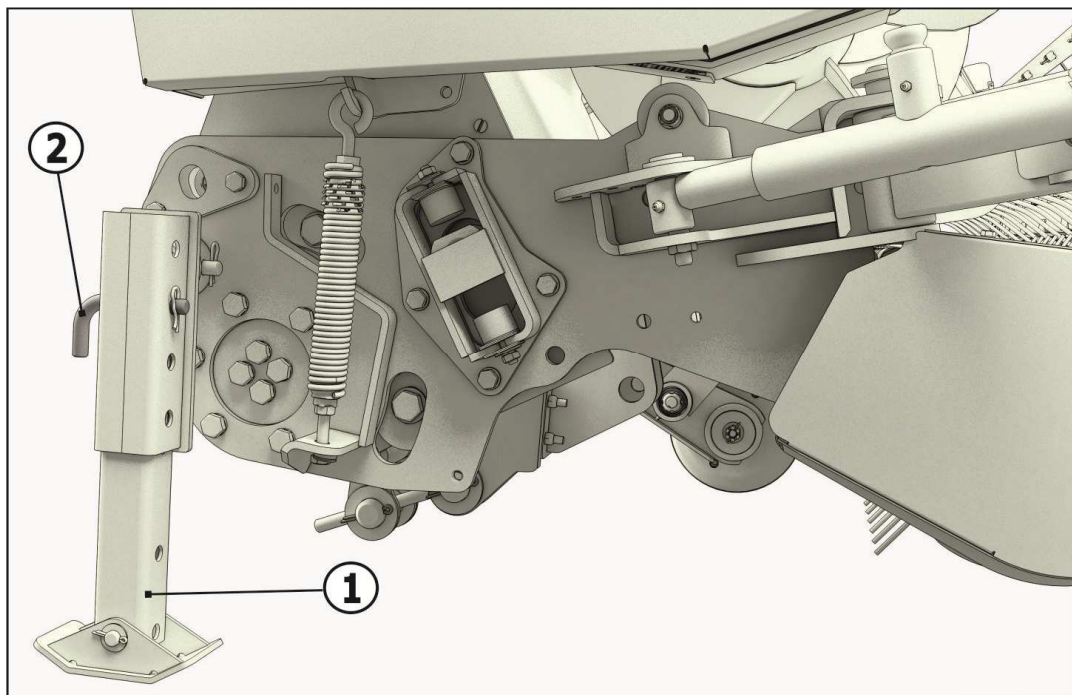
Рисунок 5.1

2) Зафиксировать раму подбирающего устройства относительно рамы каркаса фиксатором 1 (рисунок 5.2);



1-фиксатор  
Рисунок 5.2

3) Необходимого наклона плоскости стыковки окна верхней трубы можно добиться путем изменения высоты задних опор 1 (рисунок 5.3) - переставить фиксатор 2 по отверстиям.



1-опора; 2-фиксатор;

Рисунок 5.3 - Положение опор при навешивании

### **5.2.1 Навеска подборщика на комбайн F1300**

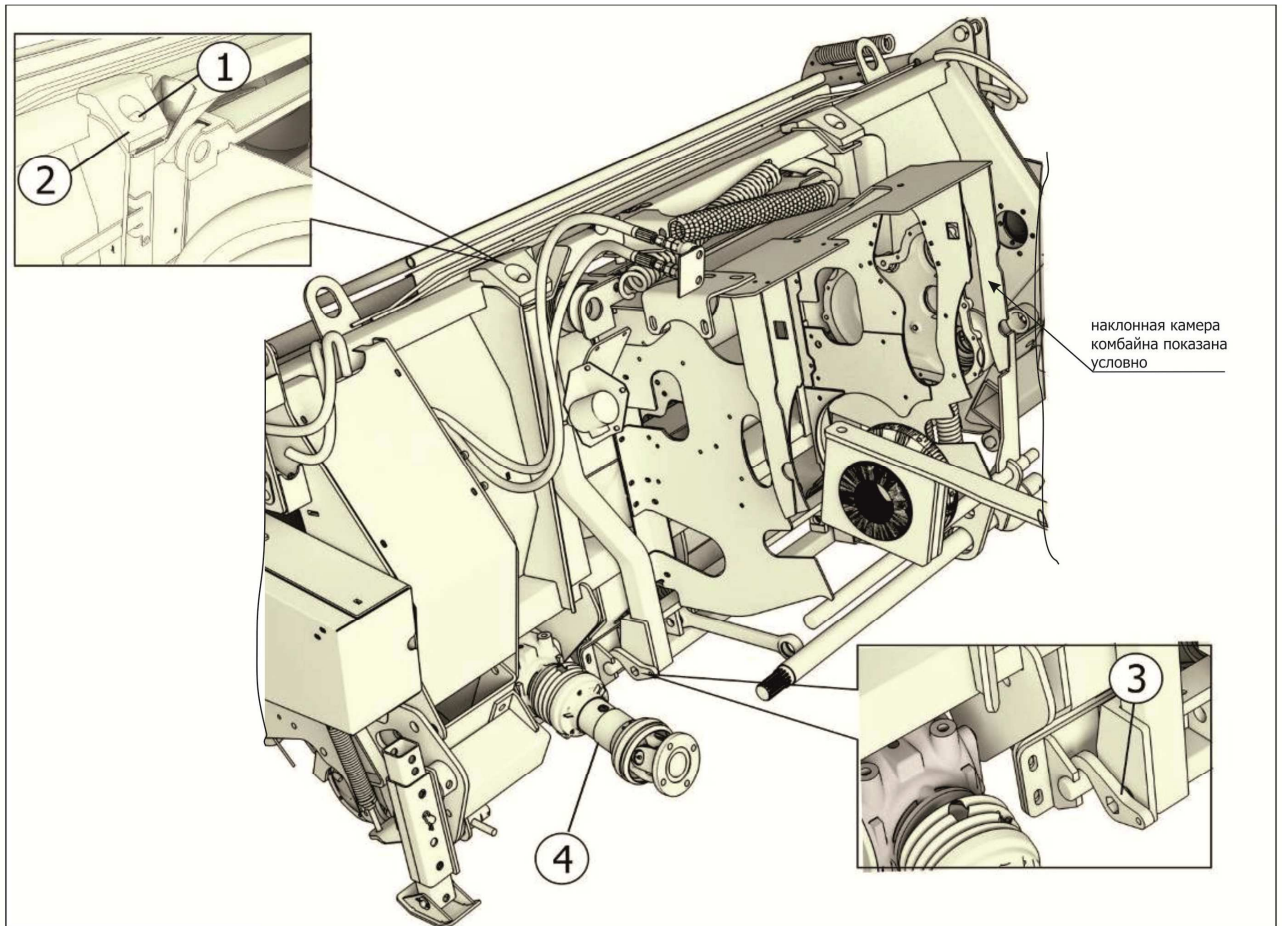
Подвести комбайн к подборщику, так что бы питатель оказался посередине окна подборщика. Завести верхние фиксаторы рамки 1 (рисунок 5.4) питающего в отверстия ловителей 2 на раме подборщика. Приподнять питающий аппарат. Зафиксировать подборщик снизу крюками 3. Установить карданный вал 4, зафиксировав кожух карданного вала хомутом из комплекта сменных частей ПК-303.00.00.020Б. Подсоединить гидровыводы к комбайну.

### **5.2.2 Навеска подборщика на комбайн F2650**

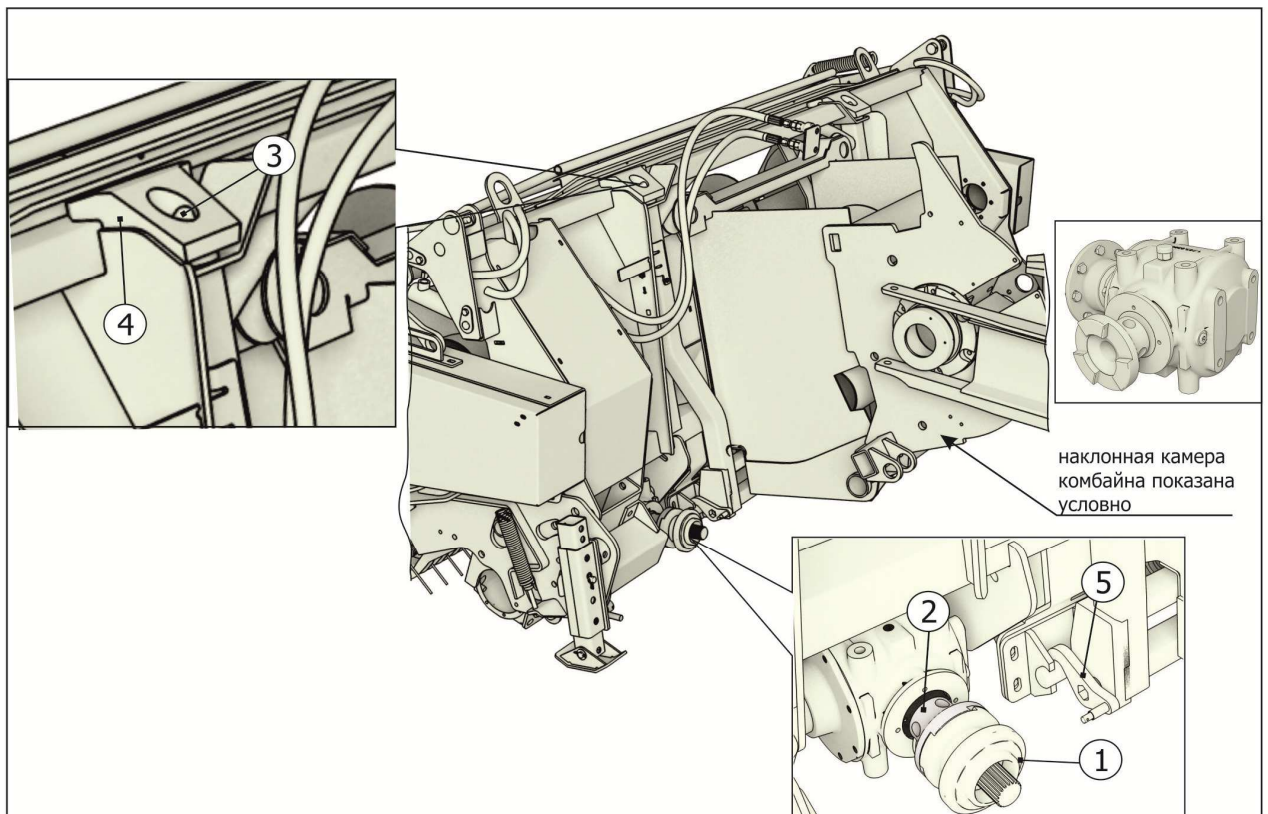
Перед навеской подборщика на комбайн, который оборудован полумуфтой привода адаптера, необходимо на вал приводного редуктора подборщика установить ответную полумуфту из комплекта для агрегатирования ПК-303.00.00.090.

Подвести комбайн к подборщику, так что бы питающий аппарат оказался посередине окна подборщика. Завести верхние фиксаторы рамки 3 (рисунок 5.5) питающего аппарата в отверстия ловителей 4 на раме подборщика. Приподнять питающий аппарат. Состыковать приводную полумуфту комбайна 1 с приводной полумуфтой подборщика 2. Зафиксировать подборщик снизу крюками 5.





1–верхний фиксатор; 2–ловитель; 3–крюк; 4–вал карданный  
 Рисунок 5.4 - Навеска подборщика на комбайн F1300



1–полумуфта комбайна; 2–полумуфта подборщика 3–верхний фиксатор; 4–ловитель; 5–крюк  
 Рисунок 5.5 - Навеска подборщика на комбайн F2650

### 5.3 Обкатка подборщика

Перед обкаткой необходимо произвести все работы по подготовке машины к работе, выполнить мероприятия по навешиванию, регулировке и смазке подборщика, указанные в настоящем РЭ.

Перед пуском агрегата убедитесь в полной безопасности включения рабочих органов, в отсутствии посторонних предметов на подборщике и в подбирающем устройстве, проверьте крепление щитов ограждения.

Запустить двигатель комбайна, включите рабочие органы, наблюдая за правильностью работы и взаимодействия механизмов. При отсутствии посторонних стуков, щелчков, затирааний довести обороты приводного вала до рабочих.

Через 30 мин после пуска выключите рабочие органы подборщика, заглушить двигатель и произвести тщательный осмотр машины, состояние цепных и карданных передач и проверить:

- затяжку болтовых соединений;
- температура нагрева корпуса редуктора и корпусов подшипниковых узлов не должна превышать температуру окружающей среды более чем на 50°.

Обкатка подборщика производится в поле на подборе валков в течение одной смены. Во время обкатки внимательно следить за работой механизмов и, при необходимости, вовремя устраняйте недостатки. После обкатки проверить затяжку всех резьбовых соединений.

В процессе обкатки уточняются следующие эксплуатационные регулировки:

- зазор между концами подбирающих пальцев и поверхностью почвы. В случае появления потерь следует уменьшить зазор перестановкой флюгерных колес. Не допускайте зарывания подбирающих пальцев в почву. Это приводит к выходу из строя пальцев и засорению массы почвой;
- зазор между прутками пальцевого прижима нормализатора и скатами. При торможении валка прижимом, его (прижим) необходимо приподнять. Помнить при этом, что чрезмерный зазор приводит к забрасыванию массы на шнек подборщика.

## 6 Подготовка к работе. Правила эксплуатации и регулировки

### 6.1 Подготовка к работе подборщика

#### 6.1.1 Перед началом работы (заходом в валок)

После расфиксации подборщика перед опусканием на землю необходимо приподнять нормализатор, и перевести колеса в рабочее положение с помощью ручки (рисунок 6.1).

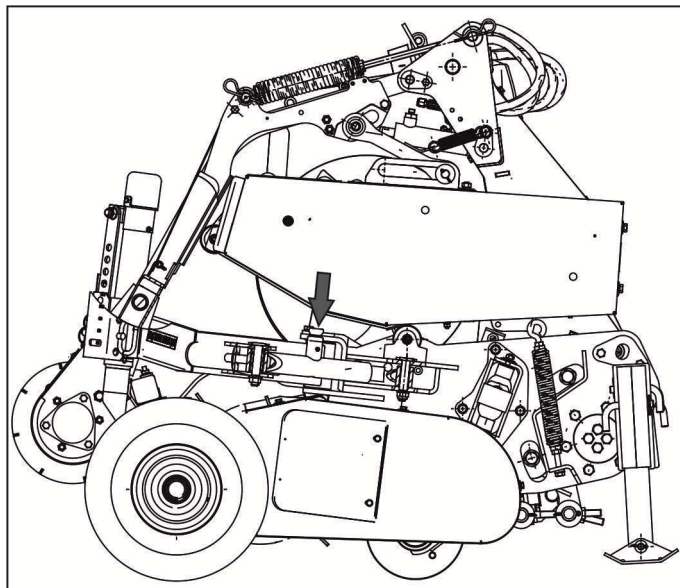


Рисунок 6.1

Транспортное и рабочее положение флюгерных колес подборщика показано на рисунке 6.2.

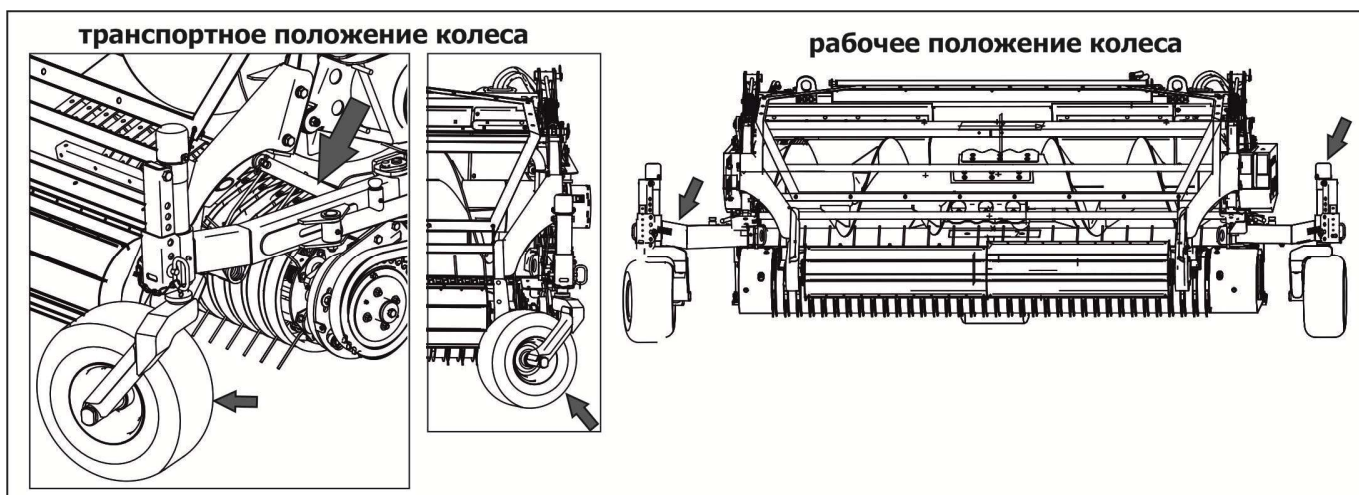


Рисунок 6.2

#### 6.1.2 Порядок выставления рабочего положения подборщика перед заходом в валок

Перед заходом в валок комбайнер должен:

- 1) перевести флюгерные колеса в рабочее положение (рисунок 6.2);

2) расфиксировать раму подбирающего устройства для осуществления возможности копирования рельефа поля, с помощью фиксатора 1 (рисунок 5.2);

3) выставить на флюгерных колесах требуемую высоту подбора;

Для ориентира, положение высоты подбора указано на таблице «Высота подбора» (см. рисунок 6.3) . **ВАЖНО!** Значения на табличке могут отличаться от реальных, они зависят от рельефа поля и указаны условно. Регулировку расстояния от концов подбирающих пальцев до поверхности земли смотреть в п.6.2.2.

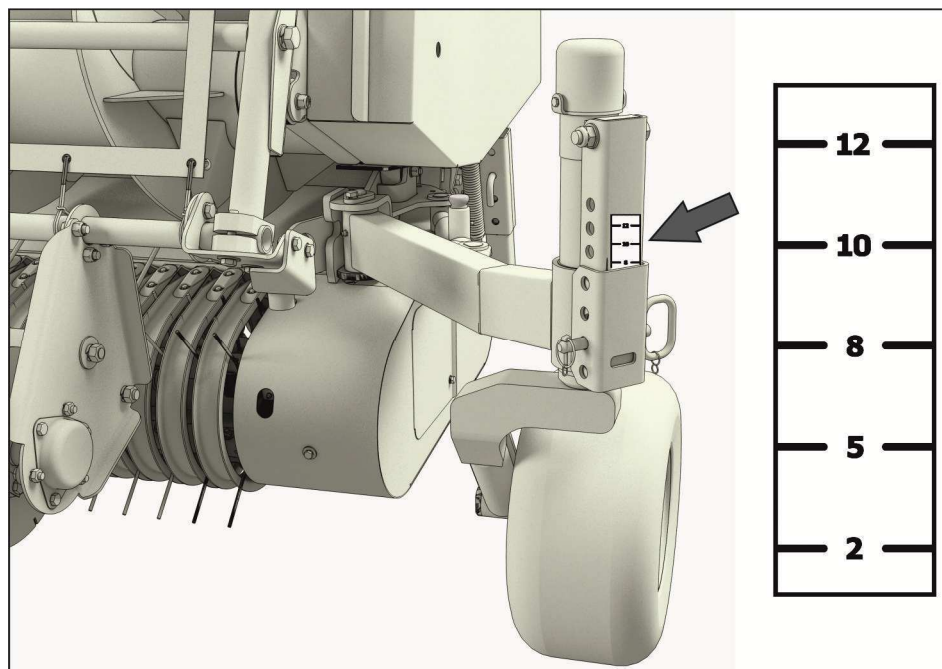


Рисунок 6.3 – Табличка «Высота подбора»

4) при опускании подборщика на землю необходимо установить подборщик так, чтобы сигнальная полоска на правом заднем щитке подборщика встала напротив средней полоски на рычаге шнека – это будет рабочее положение (рисунок 6.4). Для ориентировки, при подборе подборщик копирует рельеф поля в пределах крайних полос (1/3 хода вниз и 2/3 – вверх).

В процессе работы комбайна с подборщиком следите, чтобы:

- подбирающее устройство не наезжало на препятствия и не захватывало землю;
- не происходило наматывания растений на шнек (при необходимости снять лопатки б со шнека (рисунок 2.5));
- подбирающим устройством не был захвачен какой-либо посторонний предмет, который мог бы повредить подборщик и рабочие органы комбайна.

При обслуживании подборщика для облегчения доступа к рабочим органам необходимо поднять нормализатор в верхнее положение.

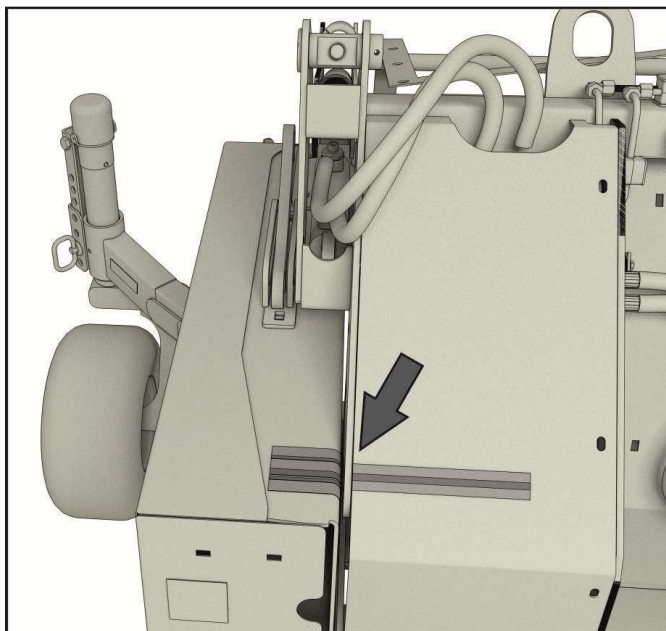


Рисунок 6.4

### 6.1.3 Снятие подборщика с питателя и установка на площадке

**ВАЖНО!** Ставить подборщик на землю без фиксации рамы подбирающего устройства запрещается, т.к. из-за наклона каркаса подборщика вперед в дальнейшем будет невозможно его агрегатирование с комбайном.

При необходимости установки подборщика на землю с флюгерными колесами, находящимися в транспортном положении, необходимо учесть:

- 1) Рама подборщика должна быть зафиксирована фиксатором 1 (рисунок 5.2);
- 2) Чтобы исключить упирание шин колеса в крайний пружинный палец нормализатора, необходимо установить высоту подбора 55 мм в положение «5» или большее значение (см.рисунок 6.3).

3) Необходимо учесть, что колеса, опираясь на землю, выходят из паза, фиксирующего их от поворота.

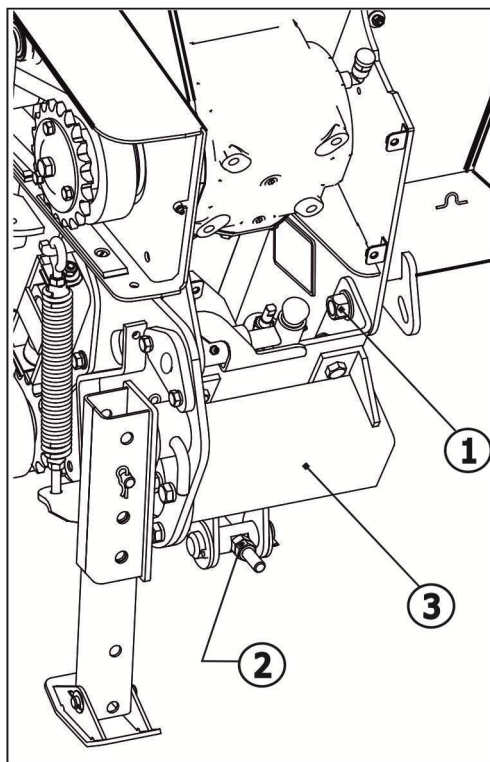
4) **ВАЖНО!** Если колеса подборщика зафиксированы в транспортном положении (во избежание упирания пальцев подбирающего устройства в шину колеса и повреждения колес), необходимо при постановке на хранение или при перевозке в кузове транспорта, зафиксировать колеса противооткатными упорами или брусками.

## 6.2 Регулировки

### 6.2.1 Регулировка положения подбирающего устройства относительно каркаса

Подбирающее устройство 7 подборщика вывешено на торсионах 17 (рисунок 2.1, 2.2), которые закручиваясь, «снимают с него большую часть веса» (уменьшая тем самым давление на почву флюгерных колес).

Чтобы изменить нагрузку на почву необходимо ослабить регулировочные гайки 1 (рисунок 6.5), затем вращая гайки 2 повернуть торсион 3. Отрегулировав торсион, затянуть гайки 1. Регулировку проводить с обеих сторон подборщика.



1, 2-гайка; 3-торсион  
Рисунок 6.5 – Торсион

### **6.2.2 Регулировка расстояния от концов пальцев подбирающего устройства до поверхности земли**

Регулировка осуществляется перестановкой фиксатора 1 (рисунок 6.6) по отверстиям кронштейна 2. В зависимости от неровностей рельефа поля расстояние от концов подбирающих пальцев до поверхности земли можно выставить в одно из пяти положений.

**ВАЖНО!** При подъеме подборщика колеса под действием силы тяжести проворачиваются из предшествующего положения в транспортное (в котором они фиксируются от проворота пазом). При опускании подборщика, фиксатор колеса выходит из паза освобождая колесо для возможности вращения.

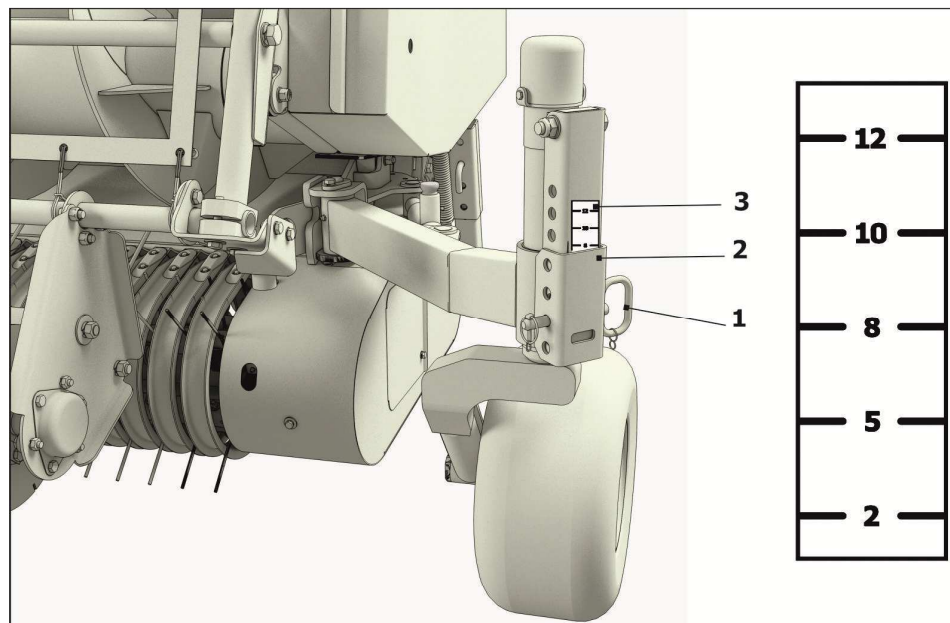
**ВНИМАНИЕ!** ДЛЯ ПРАВОГО И ЛЕВОГО КОЛЕСА ПОДБОРЩИКА ЗНАЧЕНИЕ НА ТАБЛИЧКЕ 3 ДОЛЖНО БЫТЬ ОДИНАКОВО.

**ВНИМАНИЕ!** ФИКСАТОРЫ ДОЛЖНЫ БЫТЬ УСТАНОВЛЕННЫ В ОДИНАКОВЫЕ ОТВЕРСТИЯ КРОНШТЕЙНОВ ПО ОБЕ СТОРОНЫ ПОДБОРЩИКА.

**ВАЖНО!** Высота подбора на табличке 3 указана ориентировочно в десятках сантиметров и может отличаться от истинной высоты в зависимости от агротехнических условий, величины давления колес на почву и конструктивной особенности колес.

При выставлении высоты подбора значения на табличках левого и правого колеса должны быть одинаковыми.

При ровном рельефе поля для максимальной полноты уборки травяной массы, выставить минимальное расстояние - позиция 2 на табличке рисунка 6.6, что соответствует расстоянию от 20 до 40 мм (рисунок 6.7).



1-фиксатор; 2-кронштейн; 3-табличка "Высота подбора"

Рисунок 6.6

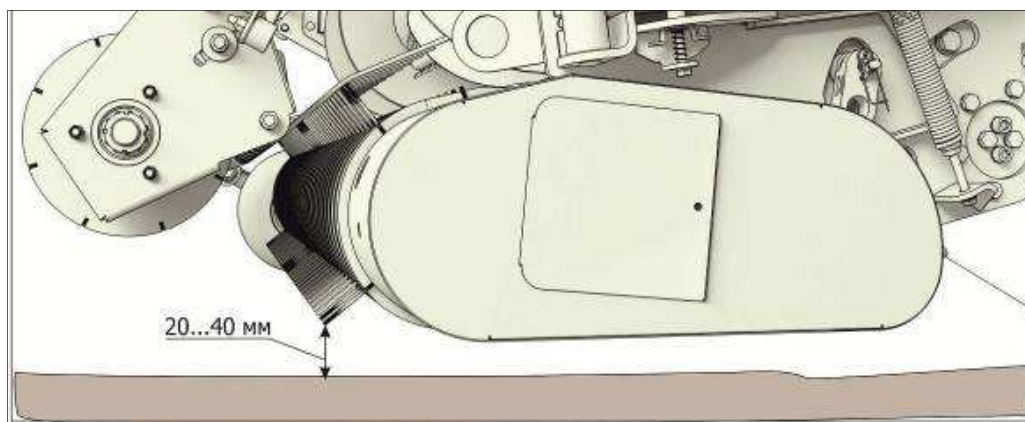
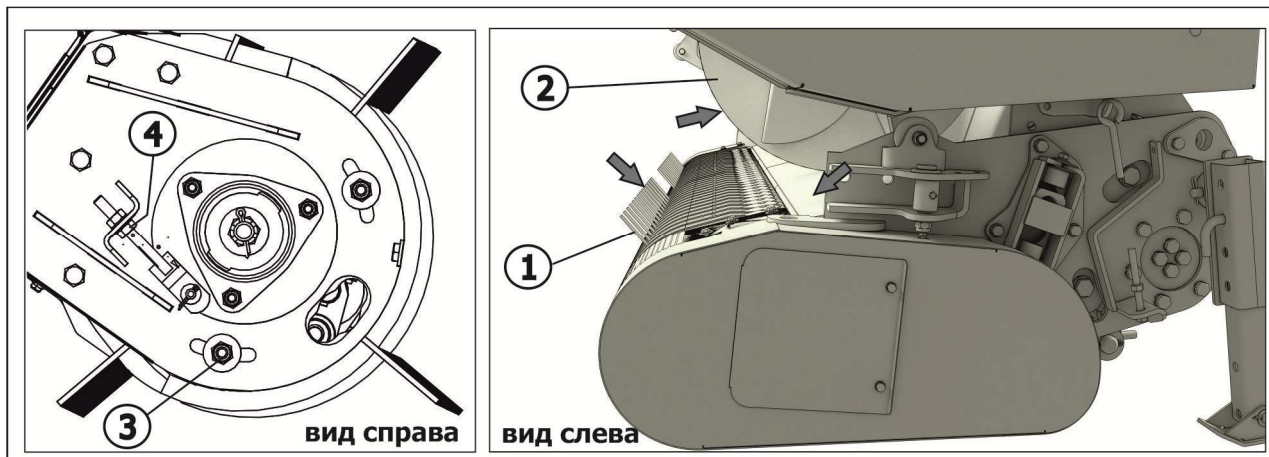


Рисунок 6.7 – Регулировка расстояния от подбирающих пальцев до поверхности земли

### **6.2.3 Регулировка положения пальцев подбирающего устройства относительно витков шнека**

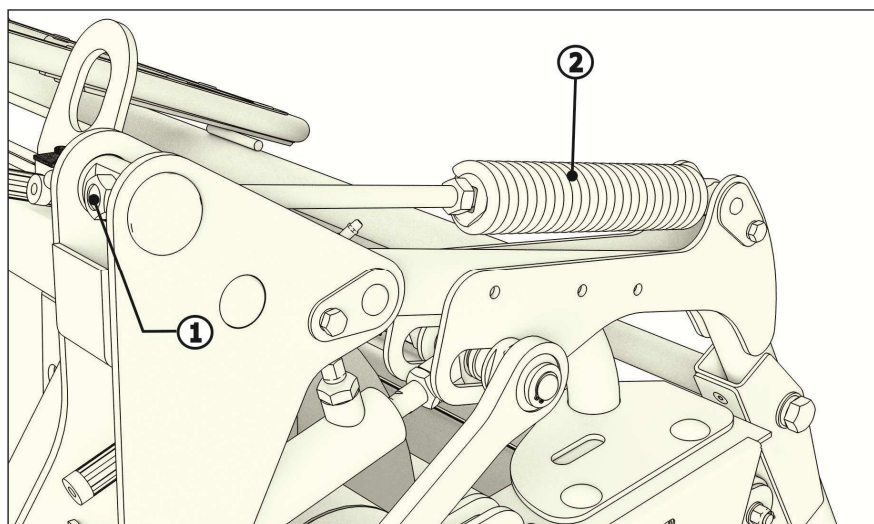
При работе подборщика концы подбирающих пальцев 1 (рисунок 6.8) не должны касаться витков шнека 2. Регулировка осуществляется перемещением крепления беговых дорожек. Для перемещения дорожки «ближе-дальше» необходимо ослабить болт 3, вращая гайки 4. Вращая дорожки по направлению «от шнека» расстояние между пальцами и витками шнека увеличиваем, «к шнеку» уменьшаем. Дорожки слева и справа подборщика должны располагаться симметрично.



1-палец подбирающий; 2-шнек; 3-болткрепеж; 4-гайка  
 Рисунок 6.8 - Регулировка положения подбирающих пальцев относительно витков шнека

#### 6.2.4 Регулировка давления ролика нормализатора на валок

Регулировка осуществляется болтом 1 (рисунок 6.9). При натягивании пружины 2 уменьшается давление ролика на валок. Регулировку проводить с обеих сторон подборщика.



1-болт; 2-пружина  
 Рисунок 6.9 – Регулировка ролика нормализатора

#### 6.2.5 Регулировка натяжения приводных цепей

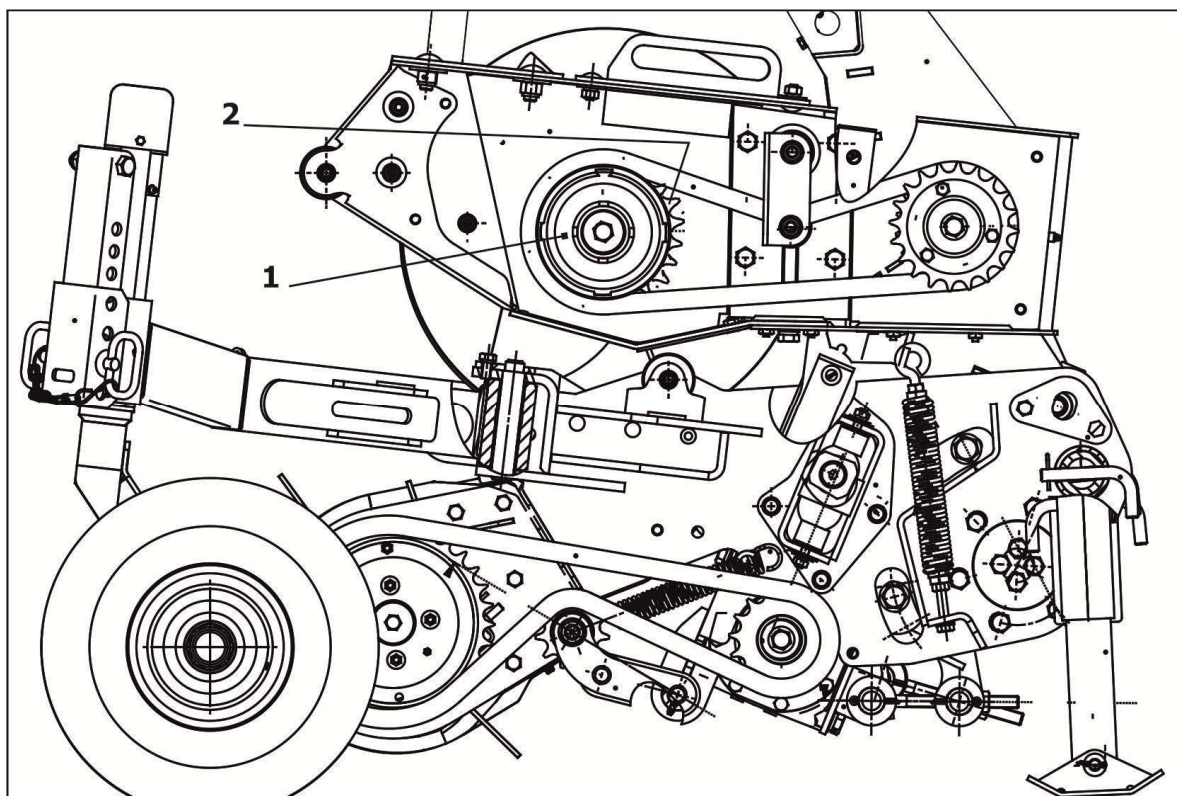
Вставить отвертку или вороток между роликами цепи и наклонить в сторону движения цепи. При правильном натяжении звено цепи должно повернуться на угол от 20 до 30°. Регулировку натяжения приводных цепей выполнять перемещением натяжных звездочек.

**ВНИМАНИЕ!** СЛИШКОМ СИЛЬНОЕ НАТЯЖЕНИЕ ЦЕПЕЙ ПРИВОДИТ К ИХ БЫСТРОМУ ИЗНОСУ И ВЫХОДУ ИЗ СТРОЯ. ТАКЖЕ ПОВЫШЕННОМУ ИЗНОСУ В ДАННОМ СЛУЧАЕ ПОДВЕРГАЮТСЯ ЗВЕЗДОЧКИ, ВАЛЫ И ПОДШИПНИКОВЫЕ ОПОРЫ.



## 6.2.6 Регулировка предохранительных муфт

6.2.6.1 На валу шнека установлена предохранительная фрикционная муфта шнека 1 (далее муфта (рисунок 6.10)). Муфта настроена и оттарирована на заводе-изготовителе на момент срабатывания 1900 Н·м.



1-предохранительная фрикционная муфта шнека; 2 – звездочка Z=24

Рисунок 6.10

На торце муфты нанесены риски – метка А и метка Б. (рисунок 6.11)

При необходимости регулировки муфты, требуемый момент выставляется путем поворота внутренней упорной гайки, на которой нанесена метка А против часовой стрелки, до совмещения с одной из рисок – метка Б. При этом тарельчатая пружина начинает изгибаться, увеличивая тем самым силу сжатия фрикционных дисков и момент «страгивания». Вращение гайки необходимо производить специальным ключём (ПК-303.01.00.350), входящим в ЗИП подборщика с помощью воротка или головки с квадратом 12 мм.

**ВАЖНО!** При повороте гайки против часовой стрелки на  $22,5^\circ$  величина момента увеличивается на 200 Н·м. Т.е при повороте гайки на  $90^\circ$  относительно момента 1700 Н·м мы получим **максимально допустимый момент в 2500 Н·м.**

**ВАЖНО!** Максимальный момент 2500 Н·м рекомендуется устанавливать **в крайнем случае**, при большой урожайности и постоянном срабатывании муфты на меньших моментах.

Для усредненных условий работы необходимо выставлять величину момента в пределах от 1900 до 2100 Н·м.

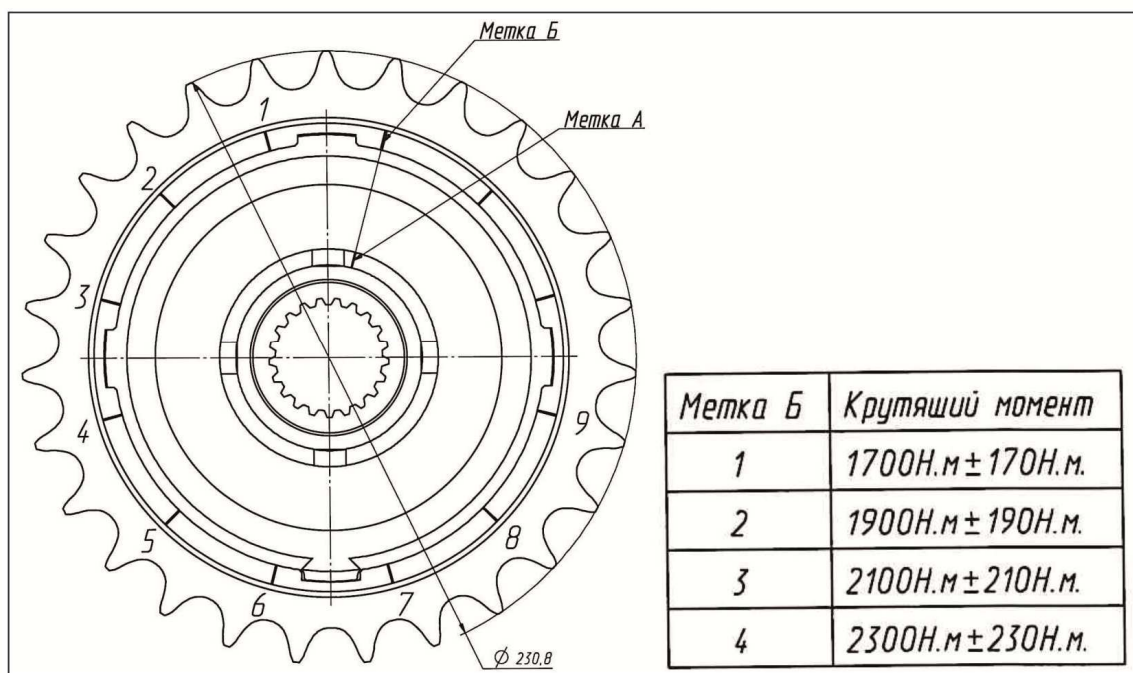


Рисунок 6.11

**ВНИМАНИЕ!** ПРИ ПРИБЫШЕНИИ ВЕЛИЧИНЫ МАКСИМАЛЬНОГО ДОПУСТИМОГО МОМЕНТА 2500 Н·м ВОЗМОЖНО НЕСРАБАТЫВАНИЕ МУФТЫ, ПОЛОМКА ЭЛЕМЕНТОВ ПРИВОДА В КРИТИЧЕСКИХ СИТУАЦИЯХ.

6.2.6.2 Если на подборщике установлена предохранительная фрикционная муфта с блоком пружин (рисунок 6.12), то требуемую величину момента устанавливают изменяя положение стопорного кольца (рисунок 6.13). Предварительно, для ослабления стопорного кольца, необходимо подтянуть гайки болтов. После установки кольца гайки отпустить.

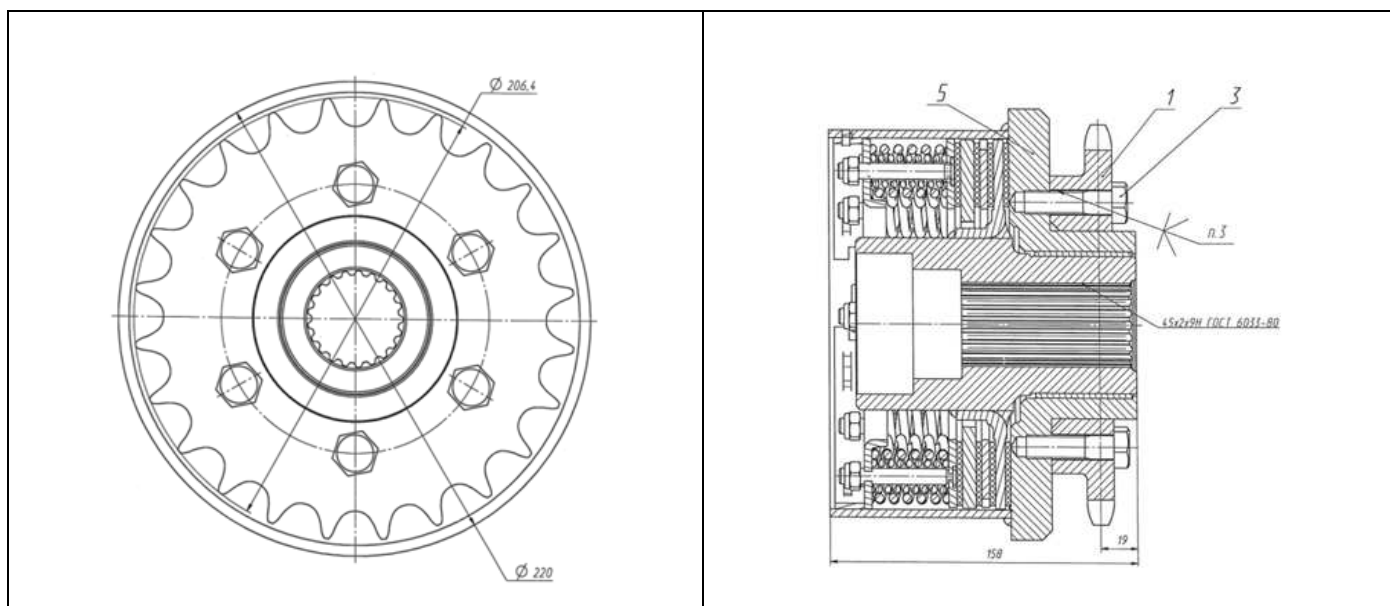


Рисунок 6.12

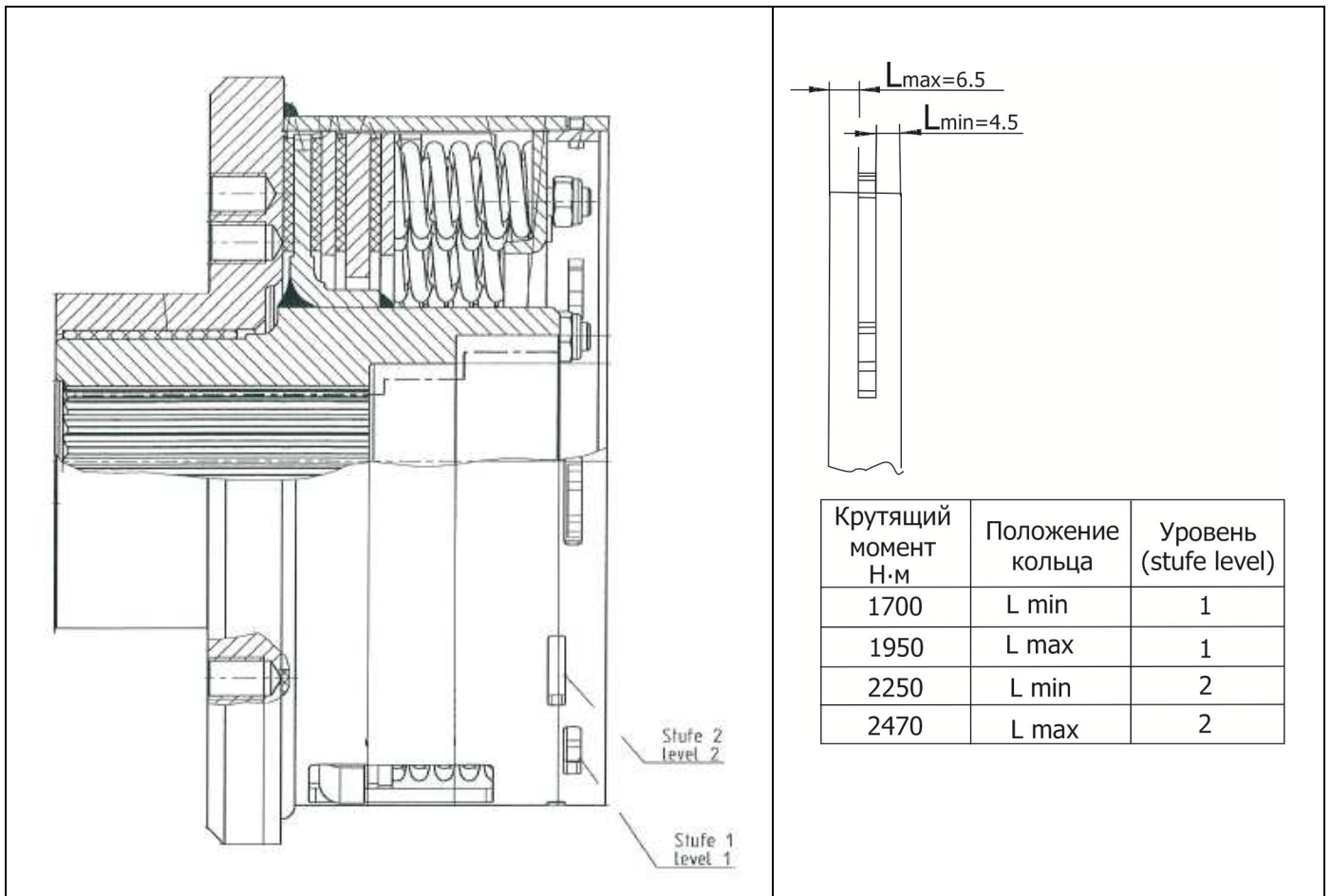
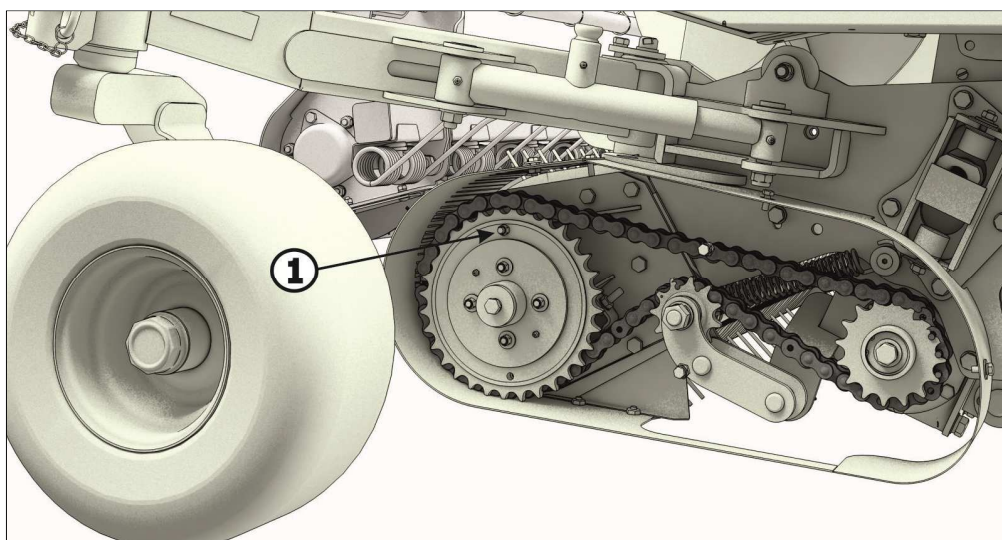


Рисунок 6.13

6.2.6.3 На приводе подбирающего устройства установлена обгонная предохранительная муфта с предохранительным элементом в виде срезного болта 1 (рисунок 6.14). Класс прочности срезного болта – 8.8. В случае если подбирающее устройство не вращается в рабочем направлении (при вращении шнека) необходимо заменить срезной болт 1.



1-срезной болт

Рисунок 6.14 – Предохранительная муфта подбирающего устройства

## 6.2.7 Регулировка шнека

6.2.7.1 Для подачи зерновых с очень короткими стеблями, при необходимости, можно выдвинуть лопатки шнека во внешнюю сторону (см. рисунок 6.15). Для подачи материалов с более крупными стеблями задвинуть во внутреннюю сторону

**ПРИМЕЧАНИЕ:** Если лопатки не используются, перевернуть их зубцами в направлении трубы шнека.

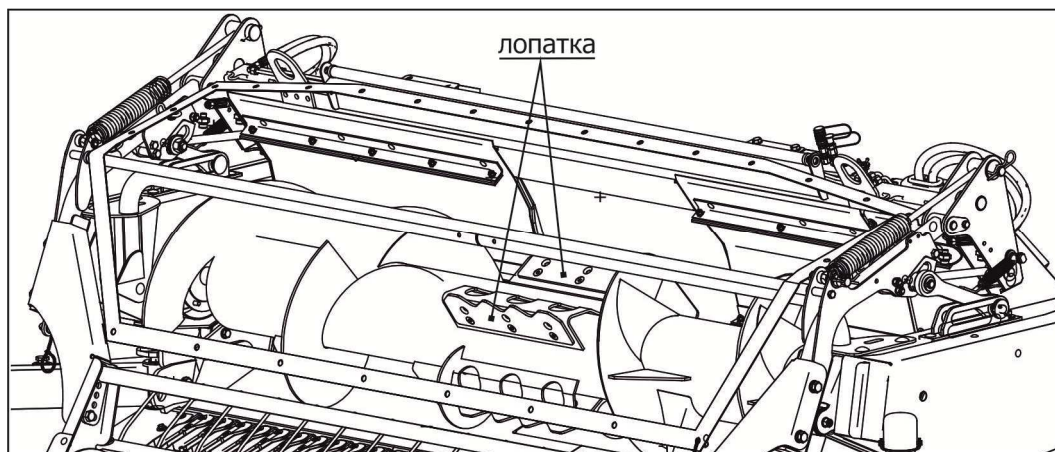


Рисунок 6.15

6.2.7.2 В контуре привода шнека установлена оборотная звездочка, при переворачивании которой можно изменить частоту вращения шнека.

С завода на предохранительной муфте установлена звездочка  $Z=24$  (рисунок 6.10, позиция 2).

Для изменения частоты вращения шнека, на предохранительной муфте необходимо заменить звездочку ( $Z=24$ ) на звездочку из комплекта сменных частей ( $Z=27$ ) (см. приложение А).

## 6.2.8 Подготовка к обслуживанию. Меры безопасности

6.2.8.1 При проведении работ по замене вышедших из строя подбирающих пальцев или подшипниковых опор ротора подбирающего механизма, рекомендуется с помощью гидравлики поднять нормализатор в крайнее верхнее положение.

**ВАЖНО!** Для предотвращения самопроизвольного опускания нормализатора, необходимо установить страховочную тягу (см. рисунок 6.16).

6.2.8.2 При проведении технического обслуживания привода шнека или настройки момента на предохранительной муфте шнека, защитный щиток 1 (рисунок 6.17) необходимо зафиксировать тягой 2.

**ВАЖНО!** Для исключения самопроизвольного закрытия щитка под действием ветровой нагрузки отрегулировать длину тяги (при необходимости).

При этом, если обслуживание проводится когда подборщик навешен на комбайн, задняя опора 3 подборщика не должна мешать открытию-закрытию щитка 1 (при необходимости опустить опору по регулировочным отверстиям).

Для удобства обслуживания защитный щиток установлен на петлях 4 и фиксируется в закрытом положении замком 5. Ключ от замка находится в ЗИПе подборщика. При отсутствии ключа «под рукой» замок можно открыть отверткой с плоским концом.

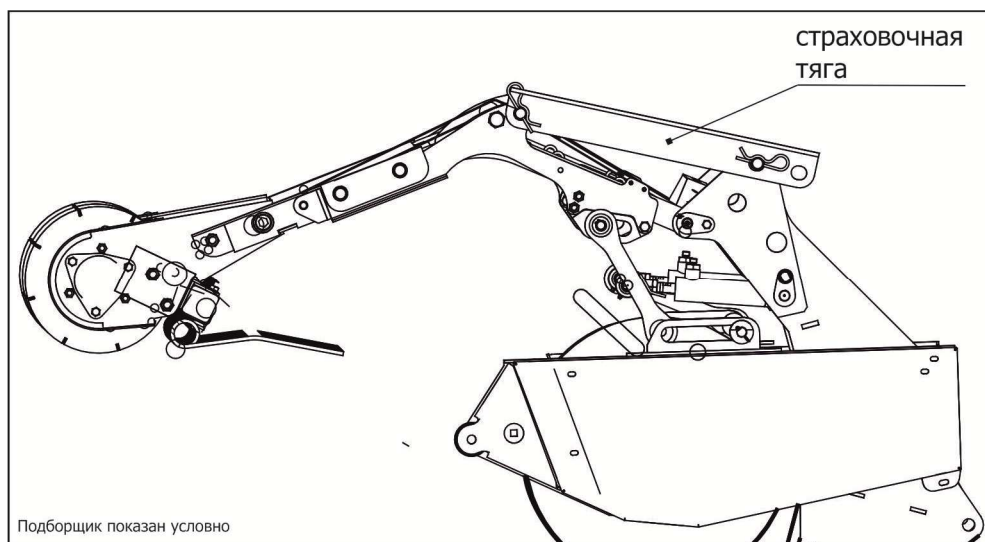
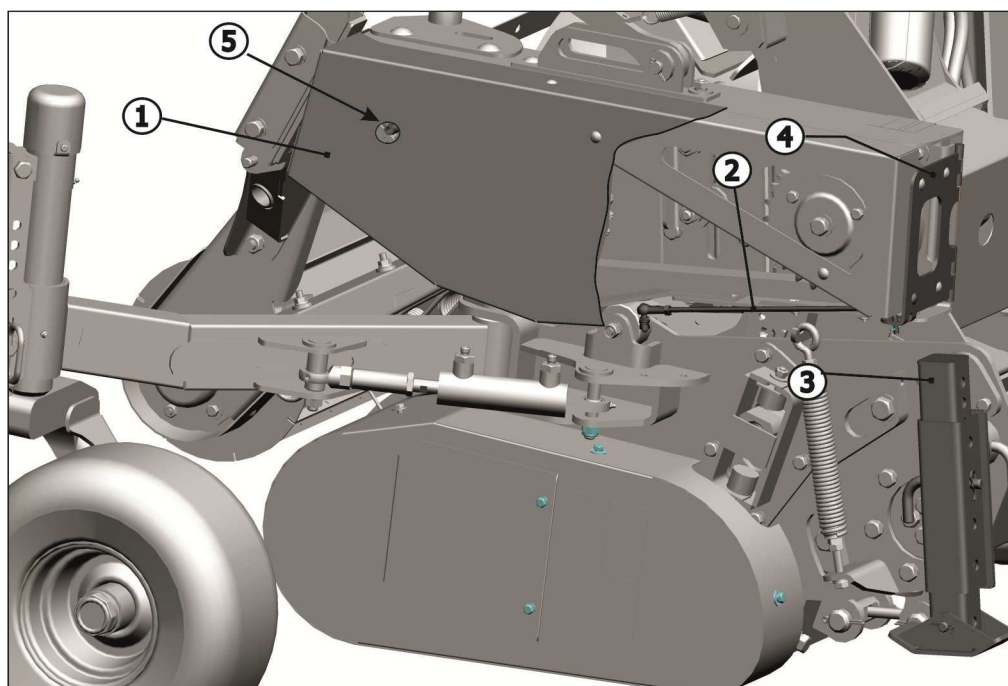


Рисунок 6.16



1 - щиток; 2-тяги; 3 - опора; 4 - петли; 5- замок

Рисунок 6.17

## **7 Техническое обслуживание подборщика**

### **7.1 Общие указания**

Подборщик в течение всего срока службы должен содержаться в технически исправном состоянии, которое обеспечивается системой мероприятий по техническому обслуживанию, носящему планово-предупредительный характер.

Необходимый инструмент для технического обслуживания входит в комплект инструмента, прилагаемый к комбайну.

Техническое обслуживание комбайна производится в соответствии с ИЭ комбайна и должно совмещаться с техническим обслуживанием подборщика.

Настоящие правила технического обслуживания обязательны при эксплуатации подборщика.

**ЗАПРЕЩАЕТСЯ** ЭКСПЛУАТАЦИЯ ПОДБОРЩИКА БЕЗ ПРОВЕДЕНИЯ ОЧЕРЕДНОГО ТЕХНИЧЕСКОГО ОБСЛУЖИВАНИЯ.

### **7.2 Выполняемые при обслуживании работы**

Ежесменное техническое обслуживание (ЕТО) - через каждые 8-10 ч работы под нагрузкой.

Первое техническое обслуживание (ТО-1) - через каждые 50 ч работы под нагрузкой.

Техническое обслуживание при постановке на хранение (сезонное техобслуживание).

Техническое обслуживание при хранении.

Техническое обслуживание при снятии с хранения.

Техническое обслуживание в период длительного хранения проводится через каждые два месяца при хранении в закрытом помещении, ежемесячно - при хранении на открытых площадках и под навесом.

#### **7.2.1 Перечень работ, выполняемых при ЕТО**

При проведении ЕТО выполнить следующие виды работ:

- очистить подборщик от грязи и растительных остатков - все составные части изделия должны быть чистыми;
- проверить состояние крепления подбирающих скатов, пальцев, чистиков, карданных передач, при необходимости подтянуть и законтрить;
- все резьбовые соединения должны быть затянуты;
- проверить и, при наличии, устранить течи гидросистемы;
- произвести смазку узлов подборщика согласно п. 7.2.6 настоящего РЭ;

- запустить двигатель комбайна и проверить на холостом ходу работу механизмов подборщика;
- устранить обнаруженные недостатки и неисправности;
- подборщик должен работать без заеданий, посторонних шумов и стуков.

### **7.2.2 Перечень работ, выполняемых при ТО-1**

При проведении ТО-1 выполнить следующие виды работ:

- провести операции ЕТО;
- открыть боковые щиты и очистить цепи, натяжные устройства;
- проверить и, при необходимости, отрегулировать натяжение приводных цепей и ремней;
- проверить внешним осмотром крепление подбирающих пальцев и подшипников подбирающего устройства, чистиков, редуктора и других элементов силовых передач (валы, шкивы, звездочки, муфты) - крепления должны быть исправными, резьбовые крепления должны быть затянуты;
  - смазать механизмы подборщика согласно п.7.2.6 настоящего РЭ - масленки и пробки должны быть очищены от грязи;
  - провести регулировки подборщика, предусмотренные п.6.2 настоящего РЭ;
  - запустить двигатель комбайна и проверьте на холостом ходу работу механизмов приспособления;
  - устранить обнаруженные недостатки и неисправности;
  - приспособление должно работать без заеданий, посторонних шумов и стуков.

### **7.2.3 Перечень работ, выполняемых при подготовке к хранению**

При постановке подборщика на хранение после окончания сезона выполните следующие работы:

- очистить подборщик от пыли и грязи, остатков растительной массы, обмыть и обдуть сжатым воздухом. Очистку производите снаружи и внутри, открывая все крышки, защитные кожухи и производя, по необходимости, частичную разборку. Машина должна быть чистой и сухой;
- проверить техническое состояние подборщика;
- устранить обнаруженные неисправности, заменить изношенные детали;
- проверить и, при необходимости, подтянуть крепление составных частей подборщика, резьбовые соединения должны быть затянуты и надежно законтрены;

- разгрузить пружины натяжных устройств и механизма уравнивания, приводных цепей и предохранительной муфты;
- снять РВД, очистить от грязи и масла, присыпать тальком и сдать на склад;
- снять приводные цепи, очистить их, промыть промывочной жидкостью и проварить в моторном масле (от 80 до 90 °С) в течение 20 мин;
- установить цепи на места в подборщике без натяжения;
- при хранении подборщика на открытой площадке, цепи после проварки сдать на склад, указав номер изделия;
- проверить, нет ли течи смазки из редуктора. Устранить обнаруженные течи, при необходимости, долить смазку в редуктор. При продолжительности работы от 360 до 480 ч за сезон заменить смазку в корпусе редуктора;
- произвести полную смазку подборщика согласно 7.2.6 настоящего РЭ;
- зачистить и обезжирить места поврежденной окраски;
- восстановить окраску на таких местах путем нанесения лакокрасочного покрытия или покрыть эти места защитно-восковым составом;
- нанести защитную смазку на все неокрашенные и несмазанные поверхности подборщика, детали трения, шлицевые соединения, зубья звездочек приводных цепей, резьбовые поверхности регулируемых механизмов, а также детали, которые подвергаются истиранию в работе.

#### **7.2.4 Перечень работ, выполняемых при хранении**

При техническом обслуживании проверить:

- положение составных частей, комплектность подборщика. Устранить обнаруженные недостатки и неисправности;
- проверить состояние защитных покрытий на поверхностях подборщика и, в случаях обнаружения следов коррозии, очистить пораженную поверхность, окрасить ее или покройте защитной смазкой;
- состояние подборщика в закрытых помещениях проверять каждые 2 месяца, а при хранении на открытых площадках и под навесом – ежемесячно.

#### **7.2.5 Перечень работ, выполняемых при снятии с хранения**

Получить со склада сданные для хранения составные части подборщика, составные части подборщика должны быть комплектными.



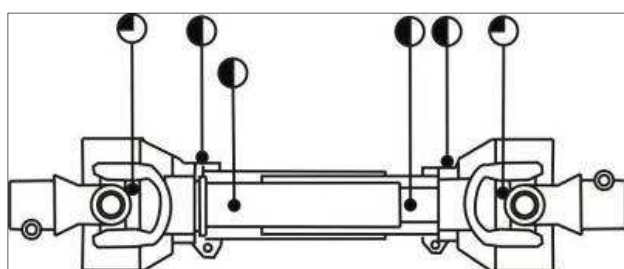
Расконсервировать машину, установить все снятые ранее узлы и детали, провести работы по досборке, монтажу, навешиванию и регулировке подборщика согласно настоящему РЭ.

### 7.2.6 Смазка подборщика

В период эксплуатации смазку подборщика производите в соответствии с таблицей 7.1 и рисунков 7.1-7.3.

Смазочные материалы должны находиться в чистой посуде, шприц – в чистом состоянии. Перед смазкой масленки должны быть протерты чистой ветошью.

Для равномерного распределения смазки включить рабочие органы подборщика и прокрутить на холостых оборотах от 2 до 10 мин.



Условное обозначение



Периодичность, моточасов

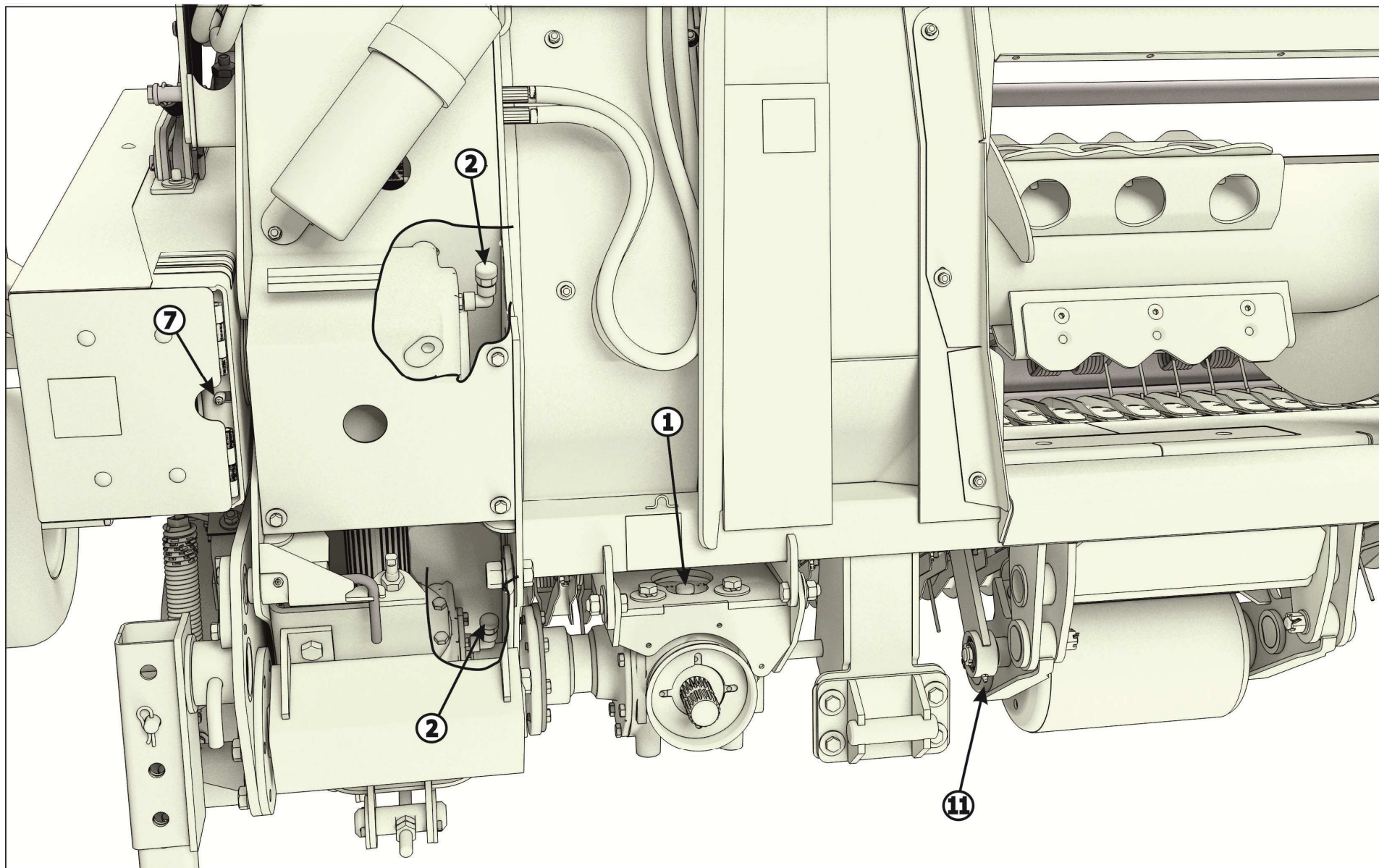
каждые 10

каждые 50

Рисунок 7.1 - Места смазки карданного вала

Таблица 7.2 – Смазка подборщика

№ позиции на рисунках 7.2-7.3	Наименование, индекс сборочной единицы. Место смазки	Количество сборочных единиц в изделии, шт.	Наименование и обозначение марок ГСМ		Масса или объем ГСМ заправляемых в изделие при смене или пополнении, кг (кол-во точек)	Периодичность смены (пополнения) ГСМ, ч
			Основные	Дублирующие		
1	Редуктор привода подборщика	1	Omala S4 GX 220	Газпромнефть Reductor F Synth-220, Лукойл Стило Премиум 220	2 (1)	240 или 1 раз в сезон
2	Тандем редукторов	1	Omala S4 GX 220	Газпромнефть Reductor F Synth-220, Лукойл Стило Премиум 220	6,8 (1)	240 или 1 раз в сезон
3	Эксцентрики подбирающего устройства	8	Смазка Литол-24 ГОСТ 21150-2017	Смазка № 158М ТУ 38.301-40-25-94	0,05 (1)	10
4	Шарниры флюгерных колес	2			0,05 (6)	24
5	Шарниры нормализатора	1			0,05 (2)	
6	Шарниры гидроцилиндров	2			0,05 (2)	
7	Шарниры рычагов шнека	2			0,1 (1)	
8	Ось натяжника цепи привода подбирающего устройства	1			0,05 (1)	
9	Обгонная муфта подбирающего устройства	1			0,05 (2)	
10	Цепи приводов	2	Масло НИГРОЛ Л ТУ 38.101529-75	Смазка № 158М ТУ 38.301-40-25-94	0,2 (1)	240 (1 раз в сезон, проварить)
11	Шарниры опорного ролика		Смазка Литол-24 ГОСТ 21150-2017	Смазка № 158М ТУ 38.301-40-25-94	0,1 (2)	24



Риунок 7.2 – Смазка подборщика

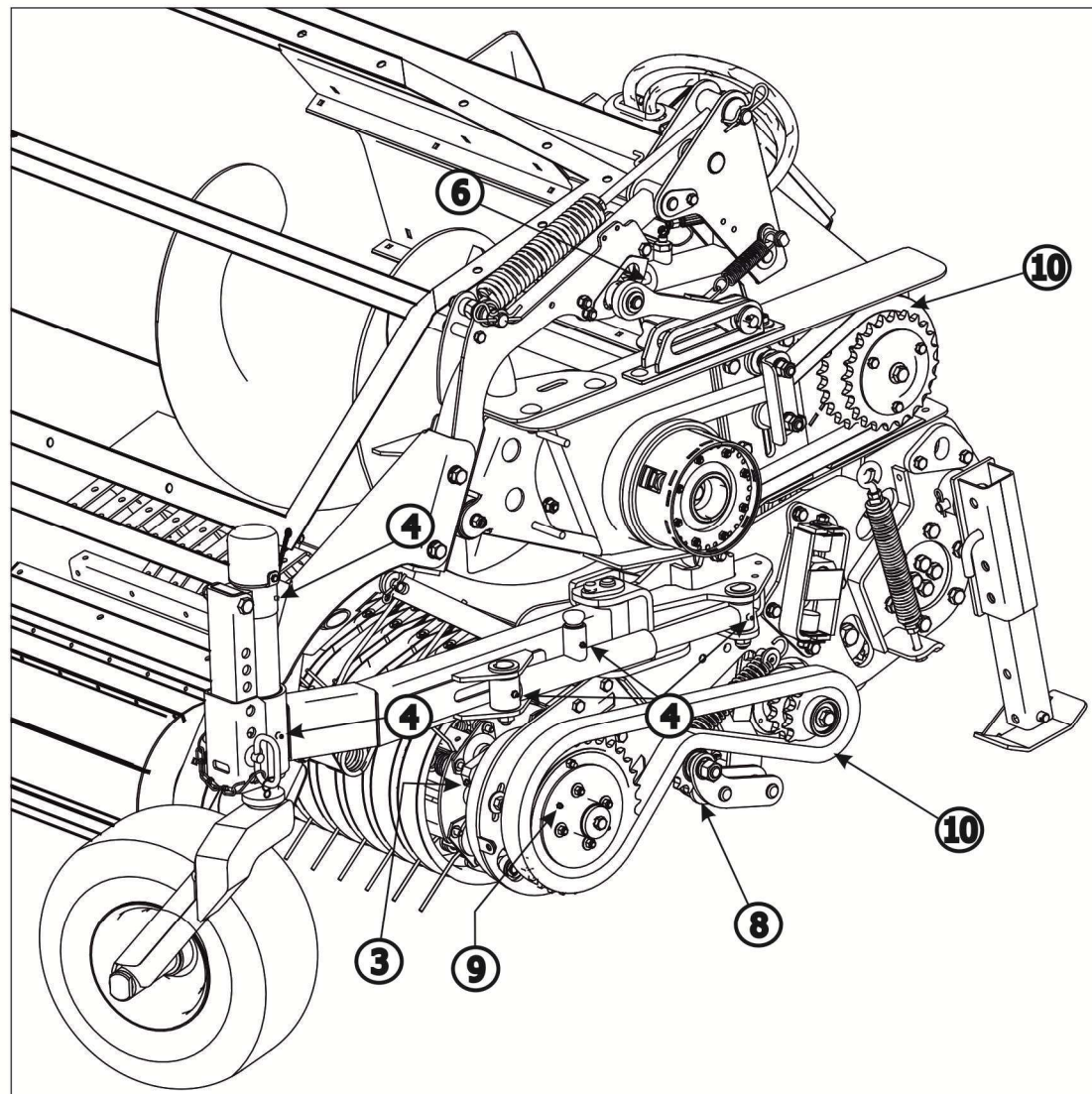
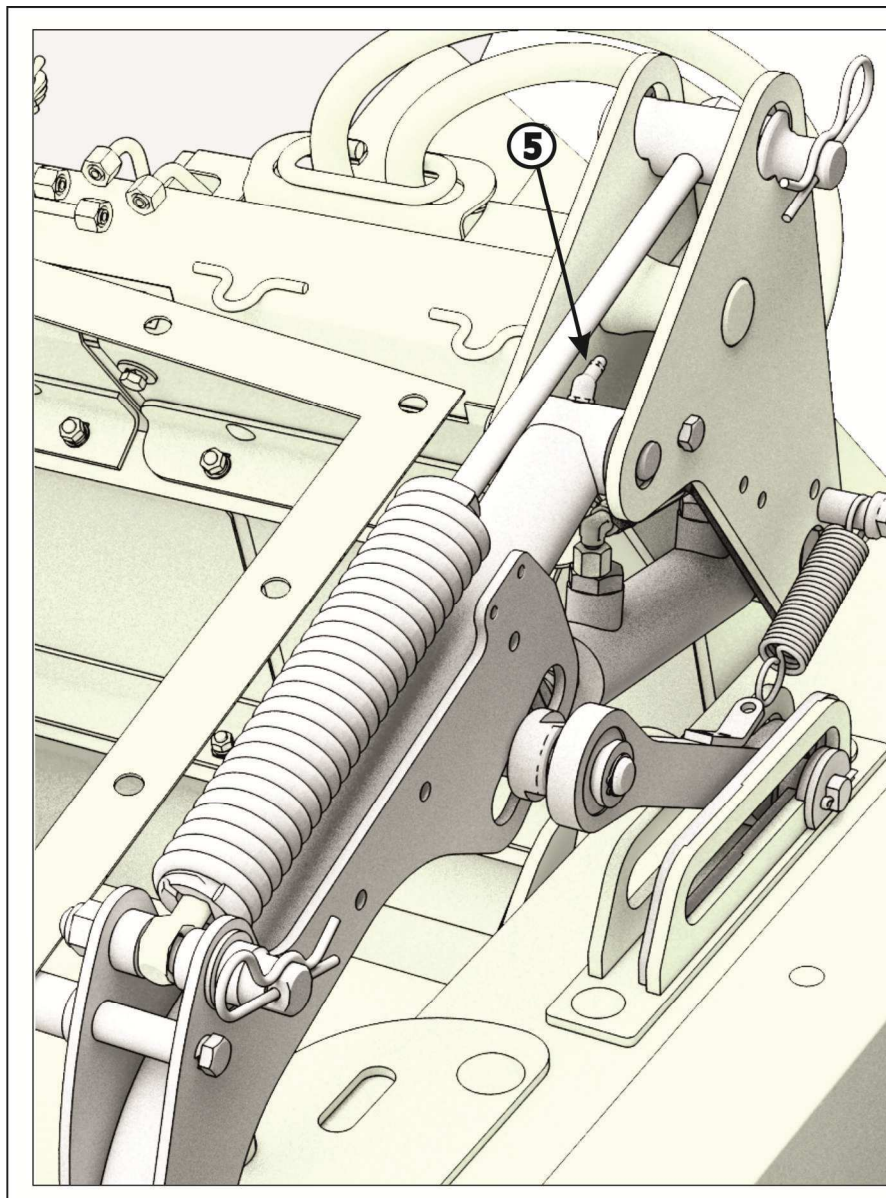


Рисунок 7.3 – Смазка подборщика

## 8 Транспортирование

Подборщик может транспортироваться железнодорожным, водным и автомобильным транспортом при доставке его к местам эксплуатации в условиях в части воздействия климатических факторов внешней среды - 7 (ЖІ) по ГОСТ 15150-69, в части воздействия механических факторов - Ж по ГОСТ 23170-78. Требования безопасности при транспортировании подборщика согласно ГОСТ 53489-2009.

Перемещение подборщика в условиях эксплуатации надлежит производить по дорогам производственного и сельскохозяйственного назначения с соблюдением законодательных актов и решений исполнительной власти (Федеральный закон от 08.11.2007 № 257-ФЗ, Федеральный закон от 13.07.2015 № 248-ФЗ, Приказ Минтранса России от 24.07.2012 № 258).

На небольшие расстояния допускается транспортирование подборщика, навешенным на комбайн. При движении комбайна с навешенным подборщиком, по дорогам общего пользования, подборщик должен быть переведен в транспортное положение. При этом необходимо пользоваться световыми приборами, установленными на комбайне.

Транспортирование подборщика железнодорожным транспортом производится на открытых платформах в пределах установленного габарита погрузки.

Во время транспортирования грузовые места должны быть надежно закреплены. При транспортировании должны быть обеспечены сохранность окраски и упаковки.

Все погрузочные работы необходимо производить с помощью подъемно-транспортных средств, грузоподъемностью не менее 1700 кг.

Зачаливание и строповку подборщика производить согласно схеме строповки (рисунок 8.1) - табличке, прикрепленной на заднем щите подборщика. Подборщик устанавливать только на собственные опоры.

**ВАЖНО!** Перед погрузо-разгрузочными работами опоры, флюгерные колеса и механизмы уравновешивания перевести в транспортное положение согласно п.6.1 настоящего РЭ.

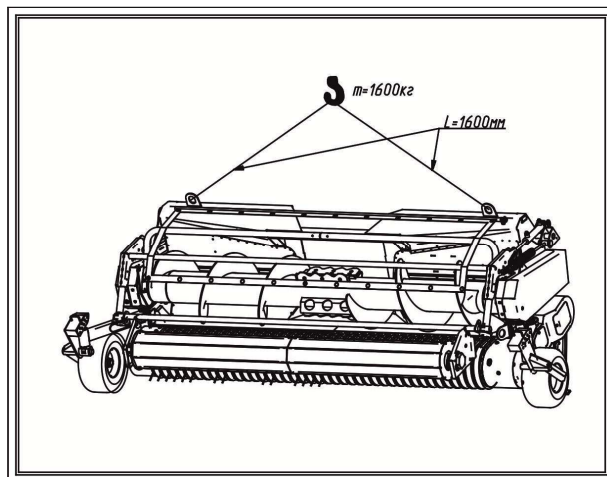


Рисунок 8.1 - Схема строповки

**ВАЖНО!** За неисправности, полученные при неправильном транспортировании подборщика, производитель имеет право снять машину с гарантийного обслуживания.

**ВАЖНО!** Если колеса подборщика зафиксированы в транспортном положении (во избежание упирания пальцев подбирающего устройства в шину колеса и повреждения колес), необходимо при постановке на хранение или при перевозке в кузове транспорта, зафиксировать колеса противооткатными упорами или брусками (рисунок 8.2).

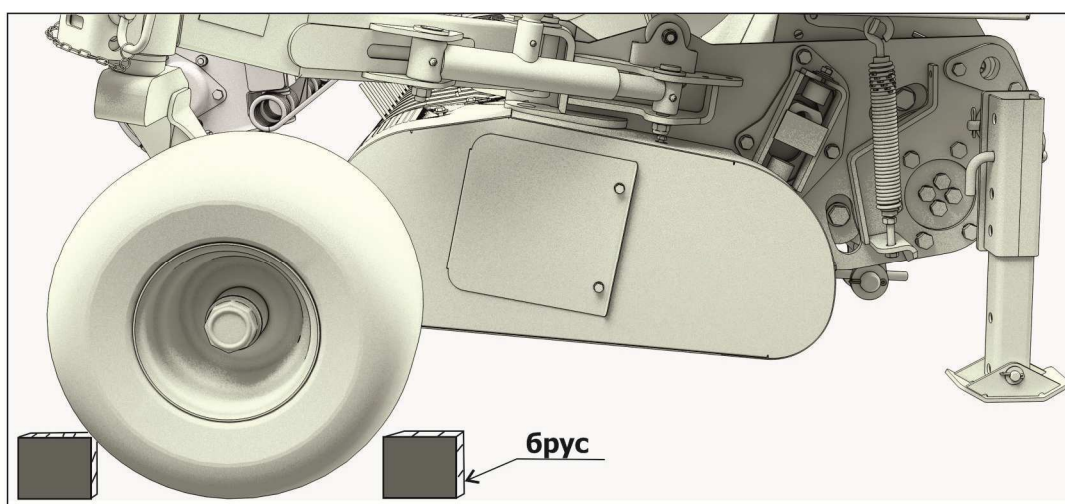


Рисунок 8.2

## 9 Правила хранения

Хранение подборщика осуществляется на специально оборудованных машинных дворах, открытых площадках, под навесами и в закрытых помещениях. Место хранения должно располагаться не менее 50 м от жилых, складских, производственных помещений и мест складирования огнеопасной сельскохозяйственной продукции и не менее 150 м от мест хранения ГСМ.

Открытые площадки и навесы для хранения подборщика необходимо располагать на ровных, сухих, незатопляемых местах с прочной поверхностью или с твердым покрытием. Уклон поверхности хранения не более 3°. Место хранения должно быть опахано и обеспечено противопожарными средствами.

Подборщик в заводской упаковке может храниться в закрытом помещении до 1 года. При необходимости хранения более 1 года или на открытой площадке под навесом на срок более 2 месяцев, а также, после сезона эксплуатации, следует выполнить соответствующее техническое обслуживание с обязательным выполнением работ по консервации, герметизации и снятию отдельных составных частей, требующих складского хранения.

При хранении подборщика должны быть обеспечены условия для удобного его осмотра и обслуживания, а в случае необходимости – быстрого снятия с хранения. Постановка на длительное хранение и снятие с хранения оформляется приемо-сдаточным актом, с приложением описи сборочных единиц и деталей, демонтированных для хранения на складе и ЗИП.

На длительное хранение подборщик необходимо ставить не позднее 10 дней с момента окончания сезона его эксплуатации.

Состояние подборщика следует проверять в период хранения: в закрытых помещениях не реже 1 раза в 2 месяца, на открытых площадках (под навесом) – ежемесячно.

При постановке на хранение, хранении, снятии с хранения следует выполнить мероприятия по пунктам 7.2.3, 7.2.4, 7.2.5 настоящего РЭ .

Остальные правила хранения согласно ГОСТ 7751-2009.

**ВАЖНО!** При несоблюдении потребителем условий хранения подборщика, производитель имеет право снять машину с гарантийного обслуживания.

## 10 Перечень возможных неисправностей и указания по их устранению

Возможные неисправности подборщика и методы их устранения приведены в таблице 10.1.

Таблица 10.1

Неисправность, внешнее проявление	Вероятная причина	Метод устранения
Подборщик допускает потери	Большой зазор между концами подбирающих пальцев и поверхностью земли	Отрегулировать зазор согласно п.6.2.2 настоящего РЭ
	Излом подбирающих пальцев	Заменить изломанные пальцы
	Чрезмерно сильное или слабое усилие на прижиме нормализатора	Отрегулировать усилие на прижиме нормализатора согласно п.6.2.3 настоящего РЭ
	Слишком высокая рабочая скорость движения	Снизить скорость
Повышенный износ подбирающих пальцев, наличие в подбираемой массе земли	Неправильное положение подбирающего устройства относительно каркаса	Отрегулировать положение согласно п. 6.2.1 настоящего РЭ
	Малый зазор между концами подбирающих пальцев и поверхностью земли	Отрегулировать зазор согласно п.6.2.2 настоящего РЭ
Остановка рабочих органов подборщика	Сработала предохранительная муфта	Обнаружить и устранить причину срабатывания предохранительной муфты (попадание постороннего предмета, забивание массой и др.)
Чрезмерный нагрев редуктора	В полости редуктора имеется недостаточное количество смазки	Проверьте уровень смазки и при необходимости добавьте смазку в редуктор



## 11 Критерии предельных состояний

Подборщик относится к ремонтируемым объектам и имеет предельные состояния двух видов:

- Первый вид – это вид, при котором происходит временное прекращение эксплуатации подборщик по назначению и отправки его на средний или капитальный ремонт.

Это может произойти при выходе из строя деталей и узлов не относящихся к каркасу: редукторов, подшипниковых опор, шнека, карданных валов и прочих деталей и узлов которые можно заменить после их выхода из строя.

- Второй вид – это вид, при котором происходит окончательное прекращение эксплуатации подборщика по назначению и передача его на утилизацию.

Это происходит при разрушении, появлении трещин или деформации каркаса или рамки навески подборщика.

Критическая величина деформации каркаса или рамки определяется исходя из:

- возможностей движущихся узлов подборщика свободно, без заеданий и затираний вращаться и выполнять технологический процесс,
- возможности безопасно эксплуатировать изделие;
- возможностей выставить требуемые для работы настройки.

В случае затруднений определения критической деформаций необходимо обратиться в специализированный дилерский центр или в сервисную службу АО «Клевер».

При появлении любого количества трещин на каркасе или рамке навески подборщика, необходимо остановить работу, доставить жатку в специализированную мастерскую для проведения осмотра и ремонта специалистом. При необходимости обратиться в сервисную службу АО «Клевер».

## **12 Вывод из эксплуатации и утилизация**

Подборщик после окончания срока службы, или же пришедший в негодность и не подлежащий восстановлению до работоспособного состояния в период эксплуатации, должна быть утилизирован. При этом необходимо соблюдать общепринятые требования безопасности и экологии, а также требования безопасности, изложенные в настоящем РЭ.

Работу по утилизации подборщика организует и проводит эксплуатирующая организация, если иное не оговорено в договоре на поставку.

Перед утилизацией подборщика подлежит разборке в специализированных мастерских на сборочные единицы и детали по следующим признакам: драгоценные материалы, цветные металлы, черные металлы, неметаллические материалы.

Эксплуатационные материалы подборщика требуют специальной утилизации, не допускается их попадание в окружающую среду:

- упаковочные материалы, резиновые и пластмассовые детали демонтировать и сдать в специализированную организацию для вторичной переработки и не смешивать с бытовым мусором;

- масло и гидравлическую жидкость следует сливать в специальную тару для хранения и сдавать в специализированную организацию по приему и переработке отходов для утилизации с соблюдением требований экологии в установленном порядке.

**ЗАПРЕЩАЕТСЯ** СЛИВАТЬ ОТРАБОТАННЫЕ ЖИДКОСТИ НА ПОЧВУ, В СИСТЕМЫ БЫТОВОЙ, ПРОМЫШЛЕННОЙ И ЛИВНЕВОЙ КАНАЛИЗАЦИИ, А ТАКЖЕ В ОТКРЫТЫЕ ВОДОЕМЫ!

В случае разлива отработанной жидкости на открытой площадке необходимо собрать ее в отдельную тару, место разлива засыпать песком с последующим его удалением и утилизацией.

### **13 Требования охраны окружающей среды**

В целях предотвращения загрязнения окружающей среды при сборке, эксплуатации, обслуживании и утилизации адаптера, необходимо соблюдать нормативы допустимых выбросов и сбросов веществ и микроорганизмов, а также принимать меры по обезвреживанию загрязняющих веществ, в том числе их нейтрализации, снижению уровня шума и иного негативного воздействия на окружающую среду (см. Федеральный закон «Об охране окружающей среды» от 10.01.2002 N 7-ФЗ).

Для предотвращения загрязнения атмосферы, почвы и водоёмов надлежит должным образом производить утилизацию упаковочных материалов, ветоши и консервационных материалов, смазочных материалов и гидравлической жидкости. Утилизацию необходимо проводить в соответствии с действующими экологическими нормативными документами, установленными органами местного самоуправления, для обеспечения благоприятной окружающей среды и экологической безопасности.

В случае отсутствия регламентирующих норм следует обратиться к поставщикам масел, моющих средств и т. д. за информацией о воздействии последних на человека и окружающую среду, а также о безопасных способах их хранения, использования и утилизации.

## ПРИЛОЖЕНИЕ А

(обязательное)

### Схема кинематическая принципиальная

Кинематическая принципиальная схема подборщика представлена на рисунке А.1. В конструкции подборщика предусмотрена возможность изменения частоты вращения рабочих органов, в зависимости от протекания технологического процесса, посредством сменных звездочек (поставляются в комплекте с подборщиком).

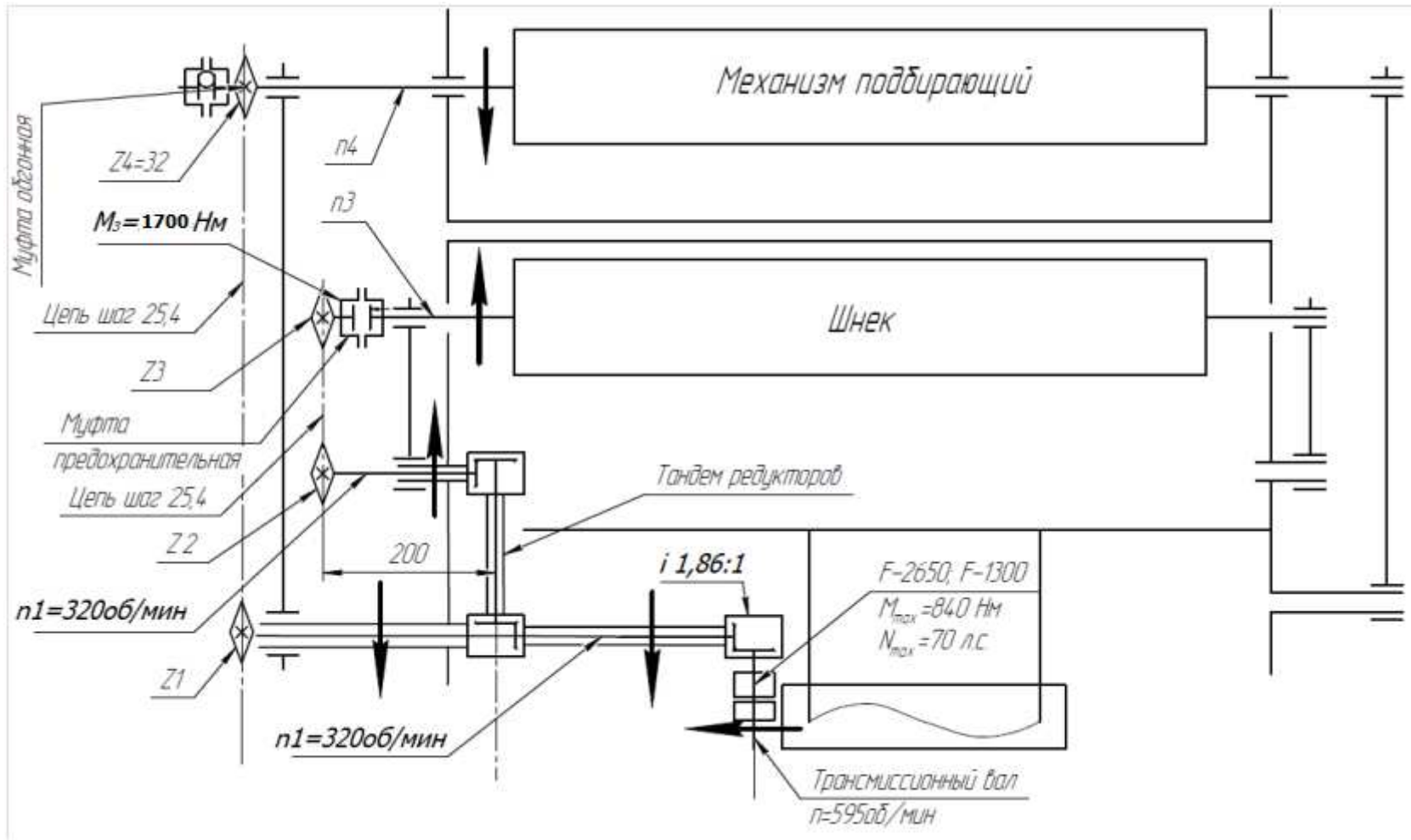


Рисунок А.1 - Схема кинематическая принципиальная

В зависимости от установленных звездочек возможны следующие обороты на шнеке и подбирающем механизме (см таблицу А.1):

Вариант	Установленный комплект ( $Z_3 - Z_2$ )/Длина контура цепи (кол.-во звеньев), ( $Z_2=20-18$ или $22-24$ , $Z_3=24$ или $27$ )	$n_3$ , об/мин	$Z_1$	$n_4$ , об/мин
1	27-18 / 60	213	14	140
2	27-20 / 61	237		
3	<b>24-18 / 59</b>	<b>241</b>		
4	27-22 / 62	260	16	160
5	24-20 / 60	267		
6	24-22 / 61	293		
7	24-24 / 62	320		

## ПРИЛОЖЕНИЕ Б

(обязательное)

### Схема гидравлических соединений

Гидравлическая схема подборщика представлена на рисунках Б.1, Б.2. Порядок соединения гидросистемы подборщика и комбайна выполнять согласно ИЭ комбайна посредством полумуфт М1 и М2. Обозначение и наименование деталей гидросистемы указаны в таблице В.1.

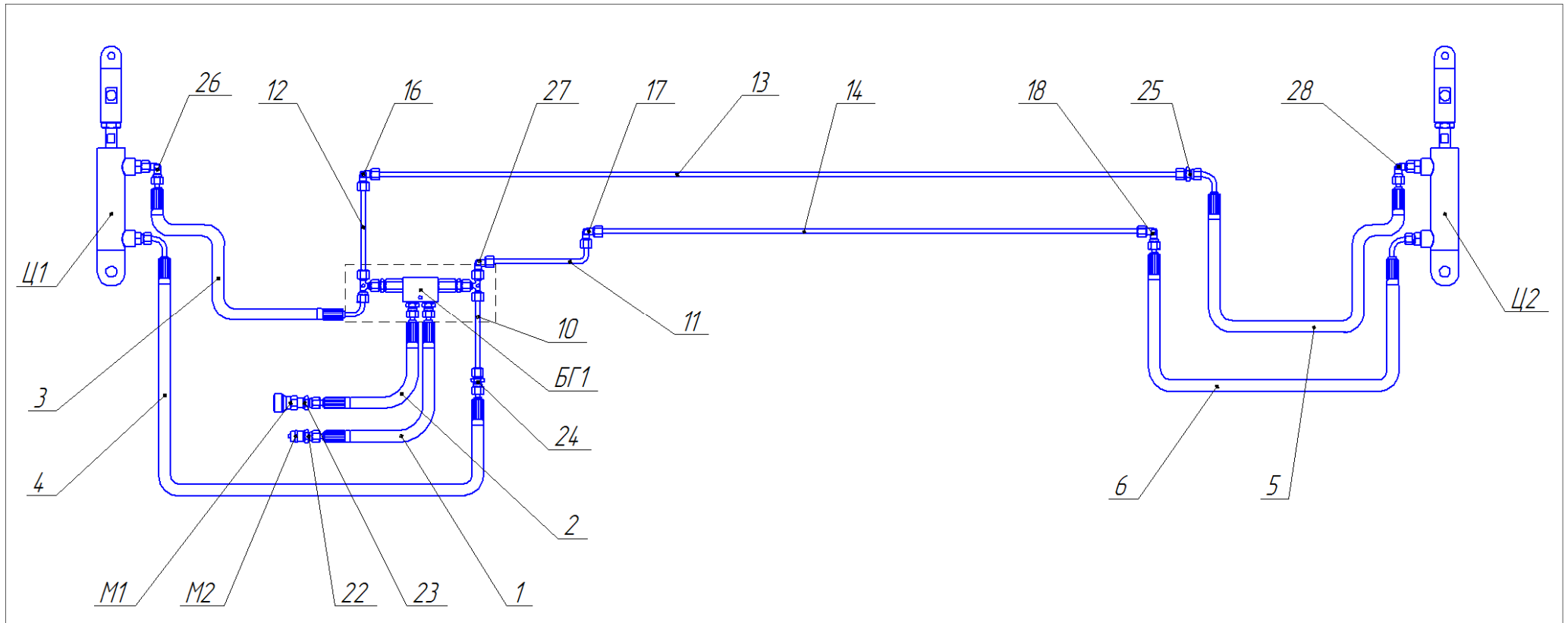


Рисунок Б.1 – Схема гидравлических соединений ПК-303, ПК-303-01 (Схема подъема шнека)

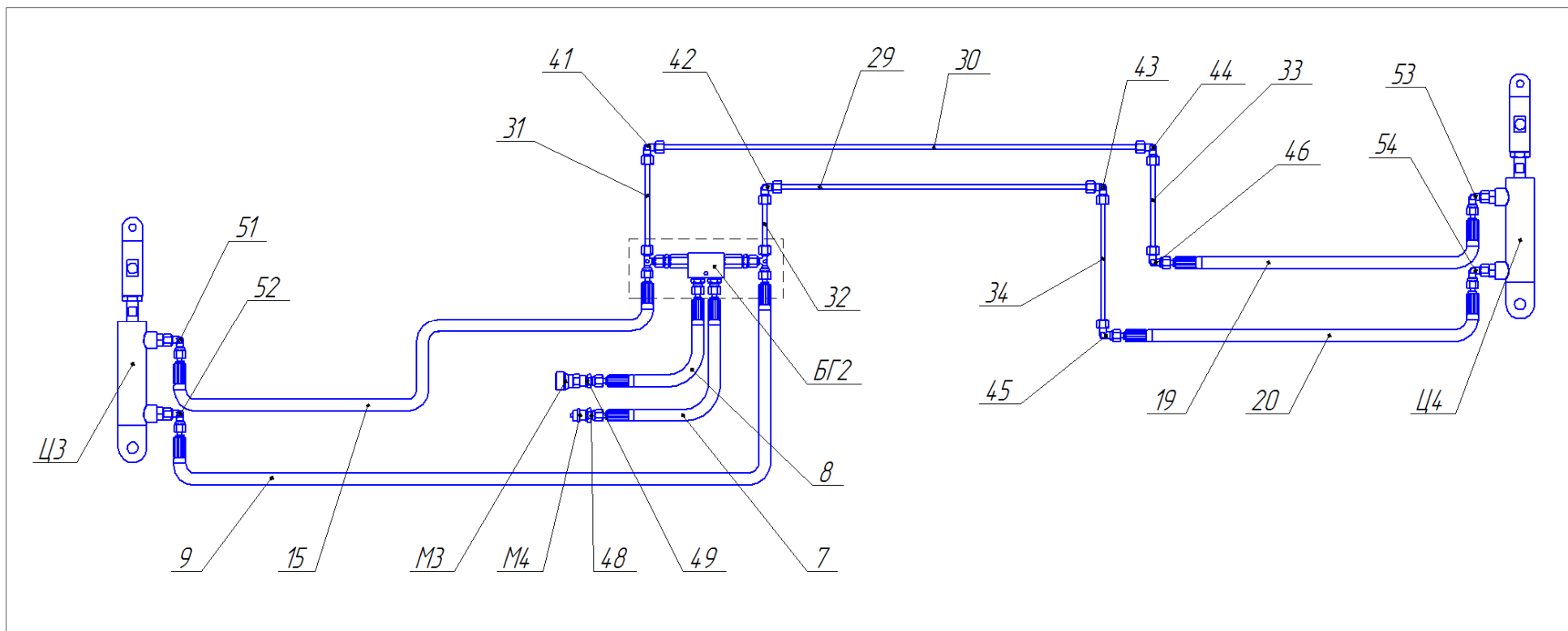


Рисунок Б.2 – Схема гидравлических соединений ПК-303-01 (Схема складывания колес)

Таблица Б.1

Позиция на рисунке Б1-Б.2	Наименование	Кол.-во	Примечание
<b>ПК-303</b>			
БГ1	Блок гидроэлементов ПК-303.00.09.100	1	
Ц1, Ц2	Гидроцилиндр ПК-303.01.01.180	2	
М1	Полумуфта	1	
М2	Полумуфта	1	
	Рукава высокого давления ТУ 4791-001-24263187-2002		
1, 2	8.012.012.0°24/72.1250	2	ЗАО «РВД» Каменск-Шахтинск
3, 4,5,6	8.012.082.0°24/72.750	4	ЗАО «РВД» Каменск-Шахтинск
10	Маслопровод ПК-303.00.09.020	1	
11	Маслопровод ПК-303.00.09.030	1	
12	Маслопровод ПК-303.00.09.040	1	
13	Маслопровод ПК-303.00.09.050	1	
14	Маслопровод ПК-303.00.09.060А	1	
16, 17, 18,	Угловое резьбовое соединение	3	
22, 23	Прямое резьбовое соединение	2	
24,25	Прямое резьбовое соединение	2	
26, 27,28	Регулируемое угловое соединение	3	
<b>ПК-303-01</b>			
БГ1, БГ2	Блок гидроэлементов ПК-303.00.09.100	2	
Ц1, Ц2	Гидроцилиндр ПК-303.01.01.180	2	
Ц3, Ц4	Гидроцилиндр ПК-303.00.09.230	2	
М1,М3	Полумуфта	2	
М2,М4	Полумуфта	2	



Продолжение таблицы Б.1

Позиция. Обозначение	Наименование	Кол.-во	Примечание
	Рукава высокого давления ТУ 4791-001-24263187-2002		
1, 2,7,8, 9, 15	8.012.012.0°24/72.1250	6	ЗАО «РВД» Каменск-Шахтинск
3, 4,5,6	8.012.082.0°24/72.750	4	ЗАО «РВД» Каменск-Шахтинск
19,20	8.012.012.0°24/72.1100	2	ЗАО «РВД» Каменск-Шахтинск
10	Маслопровод ПК-303.00.09.020	1	
11	Маслопровод ПК-303.00.09.030	1	
12	Маслопровод ПК-303.00.09.040	1	
13	Маслопровод ПК-303.00.09.050	1	
14	Маслопровод ПК-303.00.09.060А	1	
29	Маслопровод ПК-303.00.09.110	1	
30	Маслопровод ПК-303.00.09.120	1	
31	Маслопровод ПК-303.00.09.130	1	
32	Маслопровод ПК-303.00.09.140	1	
33	Маслопровод ПК-303.00.09.150	1	
34	Маслопровод ПК-303.00.09.150-01	1	
16, 17,18, 41,42,43,44, 45,46	Угловое резьбовое соединение	9	
22, 23, 48,49	Прямое резьбовое соединение	4	
24,25	Прямое резьбовое соединение	2	
26, 27, 28, 51, 52, 53, 54	Регулируемое угловое соединение	7	