

**ЖАТКА СОЕВАЯ  
УНИВЕРСАЛЬНАЯ  
“Float Stream 900”**

**Каталог деталей и сборочных единиц**

ЖСУ-900.00.00.000 КДС

Версия 3

## Содержание

<b>Каталог деталей и сборочных единиц .....</b>	<b>3</b>
Иллюстрации и перечень деталей и сборочных единиц .....	5
Общий вид жатки "Float Stream 900" .....	7
Корпус ЖСУ-901.01.00.000 .....	10
Аппарат режущий ЖСУ-901.01.03.010 .....	14
Привод режущего аппарата ЖСУ-901.01.03.500 .....	17
Распорка ЖСУ-701.01.03.540Б .....	21
Шкив ЖСУ-701.01.03.610 .....	23
Установка башмаков ЖСУ-900.01.04.000 .....	25
Установка опор подвижных ЖСУ-901.01.05.000 .....	28
Опора ЖСУ-901.01.05.190 .....	32
Установка датчиков автоконтра ЖСУ-900.01.08.000 .....	35
Установка шнека ЖСУ-900.01.01.000А .....	38
Шнек ЖСУ-900.01.01.010 .....	41
Привод шнека ЖСУ-900.01.09.000 .....	44
Установка мотвила ЖСУ-900.03.00.000 .....	49
Установка щитов ЖСУ-901.11.00.000 .....	54
Установка делителей ЖСУ-900.12.00.000 .....	59
Делитель левый ЖСУ-900.12.01.000. Делитель правый ЖСУ-900.12.02.000 .....	61
Гидрооборудование жатки ЖСУ-900.09.00.000 .....	67
<b>Номерной указатель .....</b>	<b>71</b>

# **Каталог деталей и сборочных единиц**

## **Правила пользования каталогом**

Каталог состоит из следующих разделов:

- Иллюстрации и перечень деталей и сборочных единиц;
- Номерной указатель.

Приведенная в каталоге номенклатура деталей охватывает все детали и сборочные единицы, которые могут потребоваться при эксплуатации и ремонте.

В разделе **«Иллюстрации и перечень деталей и сборочных единиц»** даны рисунки и спецификации сборочных единиц с входящими в них деталями. Все детали обозначены номерами позиций в возрастающем порядке в пределах одной сборочной единицы. В этих пределах одним и тем же деталям присвоены одинаковые номера позиций. В каталог включены неразъемные сборочные единицы (сварные и т. п.) без перечисления входящих в них деталей. Спецификация каталога представляет собой таблицу, включающую номер рисунка, позицию на рисунке, их обозначение, наименование и количество.

Для облегчения определения места детали, когда известно только ее обозначение, в каталоге приведен раздел **«Номерной указатель»**, в котором все детали расположены в порядке номеров с указанием рисунка, на котором деталь изображена.

В связи с тем, что конструкция изделия постоянно совершенствуется, обозначения и конструкция отдельных сборочных единиц и деталей могут отличаться от опубликованного материала.

Для заказа необходимой детали (узла) достаточно найти на рисунке номер этой детали (узла), а по спецификации выписать обозначение, наименование и необходимое количество для заказа.

Предприятие-изготовитель оставляет за собой право изменения в ходе технического развития.

## **Иллюстрации и перечень деталей и сборочных единиц**

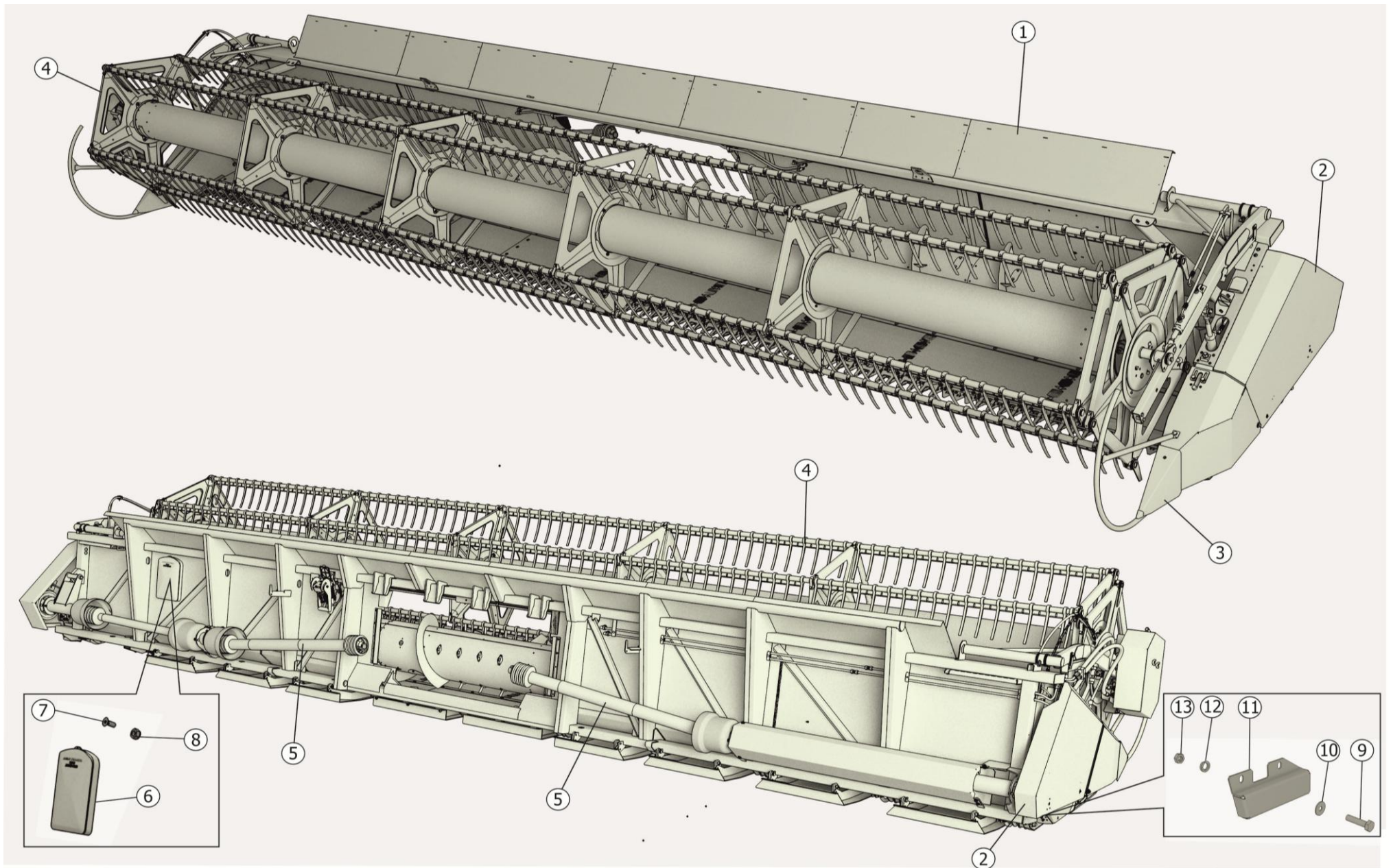


Рисунок 1 – Общий вид жатки "Float Stream 900"

### Общий вид жатки "Float Stream 900"

Номер рисунка	Номер позиции	Обозначение	Наименование сборочных единиц, деталей	Количество, шт. на исполнение ЖСУ-901.00.00.000		Примечание	
				-00	-01		
1	1	ЖСУ-901.01.00.000	Корпус	1	-		
		ЖСУ-901.01.00.000-01		-	1		
	2	ЖСУ-901.11.00.000	Установка щитков	1	1		
	3	ЖСУ-900.12.00.000	Установка делителей	1	1		
	4	ЖСУ-900.03.00.000	Мотовило	1	1		
	5		Вал карданный 10.016.6000-37С	3	3		
	6		Тубус ВА101	1	1		
	7		Винт М8-16-4,8-НZinc	4	4		
	8		Гайка М8 DIN 985 Zp	4	4		
	9		Болт М10-6g*30.58.019 ГОСТ7798-70	2	2		
	10		Шайба С.10.01.01 ГОСТ 11371-78	2	2		
	11	ЖСУ-900.00.00.405	Крышка	1	1		
	12		Шайба 10Т 65Г 019 ГОСТ6402-70	2	2		
	13		Гайка М10-6Н.5.019 ГОСТ5915-70	2	2		
	14	ЖСУ-900.11.00.417	Щиток	-	1		
	15		Болт М8-6g*20.58.019 ГОСТ7798-70	-	6		На рисунке не показано
	16		Шайба 8Т 65Г 019 ГОСТ6402-70	-	6		
17		Шайба С.8.01.01 ГОСТ 11371-78	-	6			

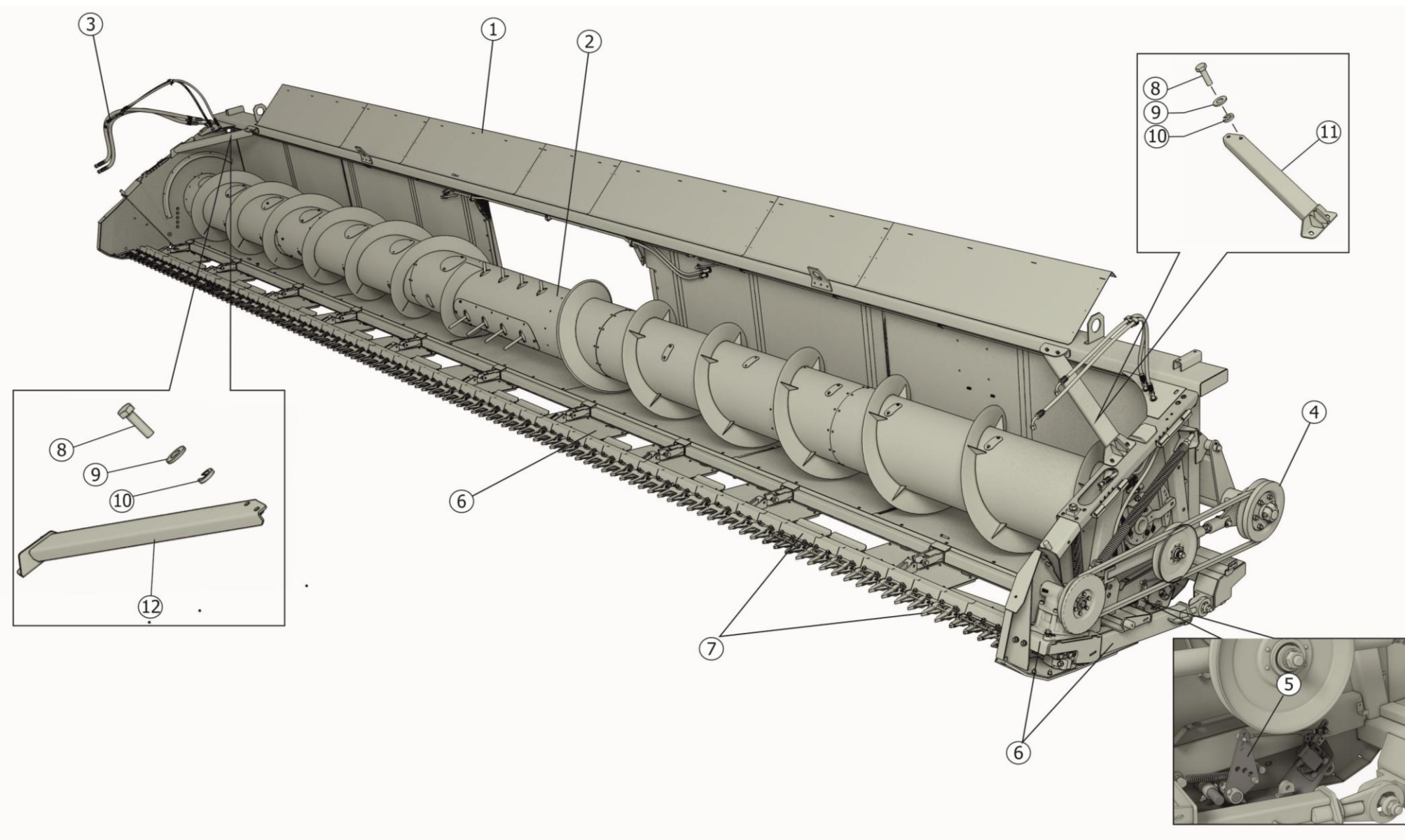


Рисунок 2 – Корпус ЖСУ-901.01.00.000



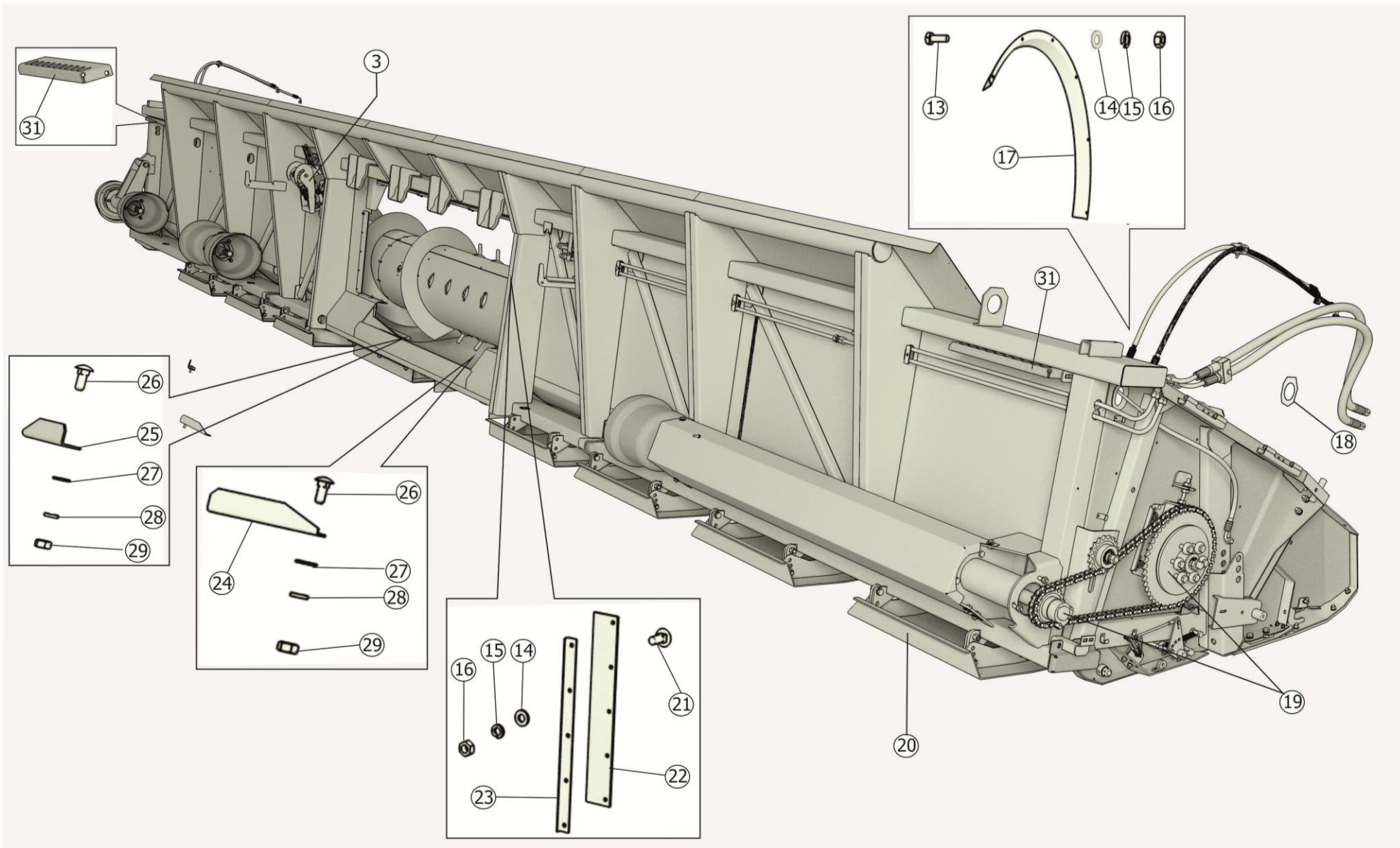


Рисунок 3 – Корпус ЖСУ-901.01.00.000

### Корпус ЖСУ-901.01.00.000

Номер рисунка	Номер позиции	Обозначение	Наименование сборочных единиц, деталей	Количество, шт. на исполнение ЖСУ-901.01.00.000		Примечание
				-00	-01	
2, 3	1	ЖСУ-901.01.02.000	Каркас	1	--	"АКРОС"
		ЖСУ-901.01.02.000-01		--	1	"РСМ-161"
	2	ЖСУ-900.01.01.000А	Установка шнека	1	1	
	3	ЖСУ-900.09.00.000	Гидрооборудование жатки	1	1	
	4	ЖСУ-901.01.03.500	Привод режущего аппарата	1	1	
	5	ЖСУ-901.01.08.000	Установка датчиков автоконтура	1	1	
	6	ЖСУ-901.01.05.000	Установка опор подвижных	1	1	
	7	ЖСУ-901.01.03.010	Аппарат режущий	1	1	
	8		Болт М12-6g*30.88.019 ГОСТ 7798-70	4	4	
	9		Шайба С 12.01.019 ГОСТ 6958-78	4	4	
	10		Шайба 12Т 65Г 019 ГОСТ 6402-70	4	4	
	11	ЖСУ-901.01.02.450	Балка	1	1	
	12	ЖСУ-901.01.02.450-01	Балка	1	1	
	13	ЖСУ-701.01.00.401	Фланец опорный	2	2	
	14		Болт М6-6g*20.88.35.019 ГОСТ 7798-70	12	12	
	15		Шайба С.6.01.019 ГОСТ 11371-78	10	10	
	16		Шайба 6Т 65Г 019 ГОСТ 6402-70	22	22	
	17		Гайка М6-6Н.6.019 ГОСТ 5915-70	22	22	
	18	3518050-10077	Отбойник	8	8	
	19	ЖСУ-900.01.09.000	Привод шнека	1	1	
	20	ЖСУ-900.01.04.000	Установка башмаков	1	1	
	21		Болт М6-6g*16.46.019 ГОСТ 7802-81	10	10	
	22	081.27.00.001	Ремешок	2	2	
	23	081.27.00.436	Уголок	2	2	
	24	081.27.00.482-01	Уголок	1	1	
	25	081.27.00.482	Уголок	1	1	
26		Болт М8-6g*20.46.019 ГОСТ 7802-81	8	8		

### Корпус ЖСУ-901.01.00.000

Номер рисунка	Номер позиции	Обозначение	Наименование сборочных единиц, деталей	Количество, шт. на исполнение ЖСУ-901.01.00.000		Примечание
				-00	-01	
2, 3	27		Шайба С.8.01.019 ГОСТ 11371-78	4	4	
	28		Шайба 8Т 65Г 019 ГОСТ 6402-70	8	8	
	29		Гайка М8-6Н.6.019 ГОСТ 5915-70	8	8	
	30	081.27.10.010-11	Монтаж жгутов жатки	1	--	
	31	ЖСУ-900.01.02.320А	Кронштейн для стеблеподъемников	2	2	
	32	ЖСУ-600.09.00.002	Втулка	2	2	
	33		Пластмассовый хвостовик фирмы "Shlemmer" №7807768	2	2	На рисунке не показано

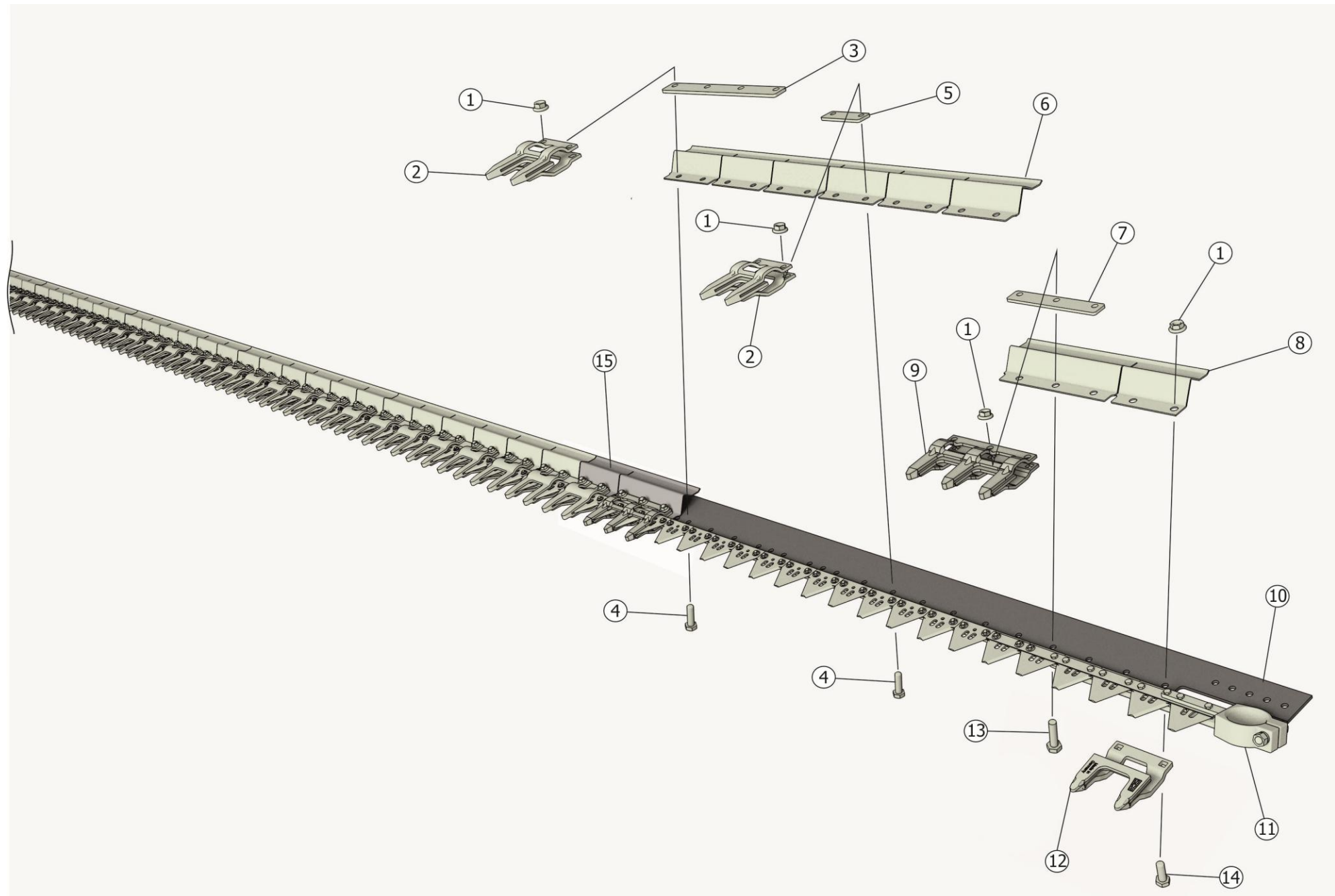


Рисунок 4 - Аппарат режущий ЖСУ-901.01.03.010

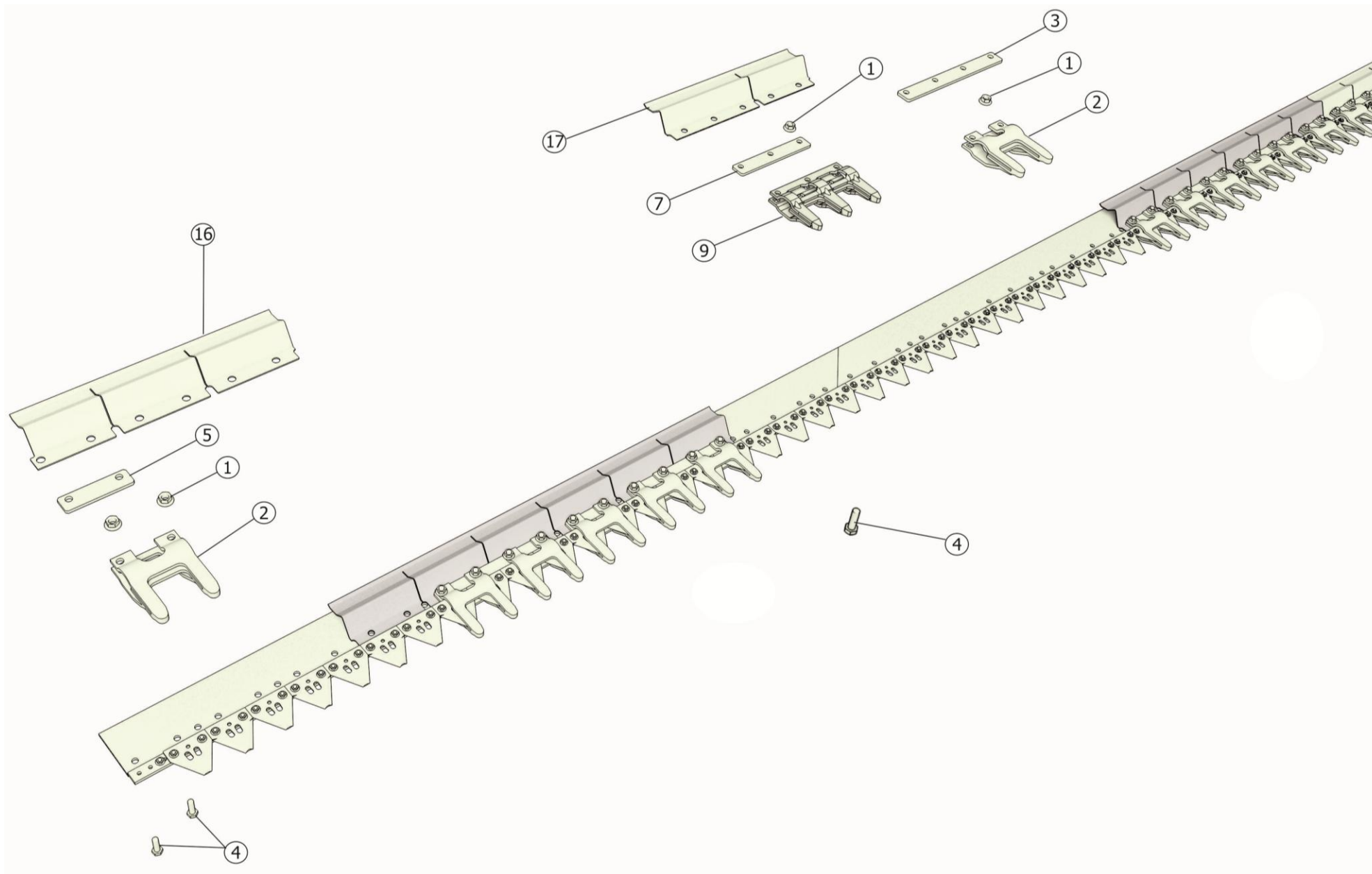


Рисунок 5 - Аппарат режущий ЖСУ-901.01.03.010

### Аппарат режущий ЖСУ-901.01.03.010

Номер рисунка	Номер позиции	Обозначение	Наименование сборочных единиц, деталей	Количество, шт.	Примечание
4, 5	1		Гайка М10, DIN 6923, номер 13955 "Schumacher"	110	
	2		Палец двойной 12 мм, короткий номер 17744.01 "Schumacher"	53	
	3		Пластина трения 4 отв., Easy Cut II, номер 10742.01 "Schumacher"	20	s=5 мм
	4		Болт М10х35-8.8, DIN 933, номер 13014 "Schumacher"	110	
	5		Пластина трения 2 отв., Easy Cut II, номер 17012.01 "Schumacher"	14	s=5 мм
	6	ЖСУ-901.01.03.457А	Камнеотбойник	8	
	7		Пластина трения 3 отв., Easy Cut II, номер 17015.01 "Schumacher"	3	s=5 мм
	8	ЖСУ-901.01.03.459А	Камнеотбойник	1	
	9		Палец тройной 12 мм, короткий номер 19092 по каталогу "Schumacher"	1	
	10	ЖСУ-901.01.03.501	Брус	1	
	11		Нож -9,00м, номер 17556.01 по каталогу "Schumacher"	1	
	12		Палец первый VO 12, укороченный номер 16517.01 "Schumacher"	1	
	13		Болт М10-6г*40.88.019 ГОСТ 7798-70	5	
	14		Болт М10х30-8.8, DIN 933	2	
	15	ЖСУ-901.01.03.458А-01	Камнеотбойник	1	
	16	ЖСУ-901.01.03.456А	Камнеотбойник	1	
	17	ЖСУ-901.01.03.458А	Камнеотбойник	1	



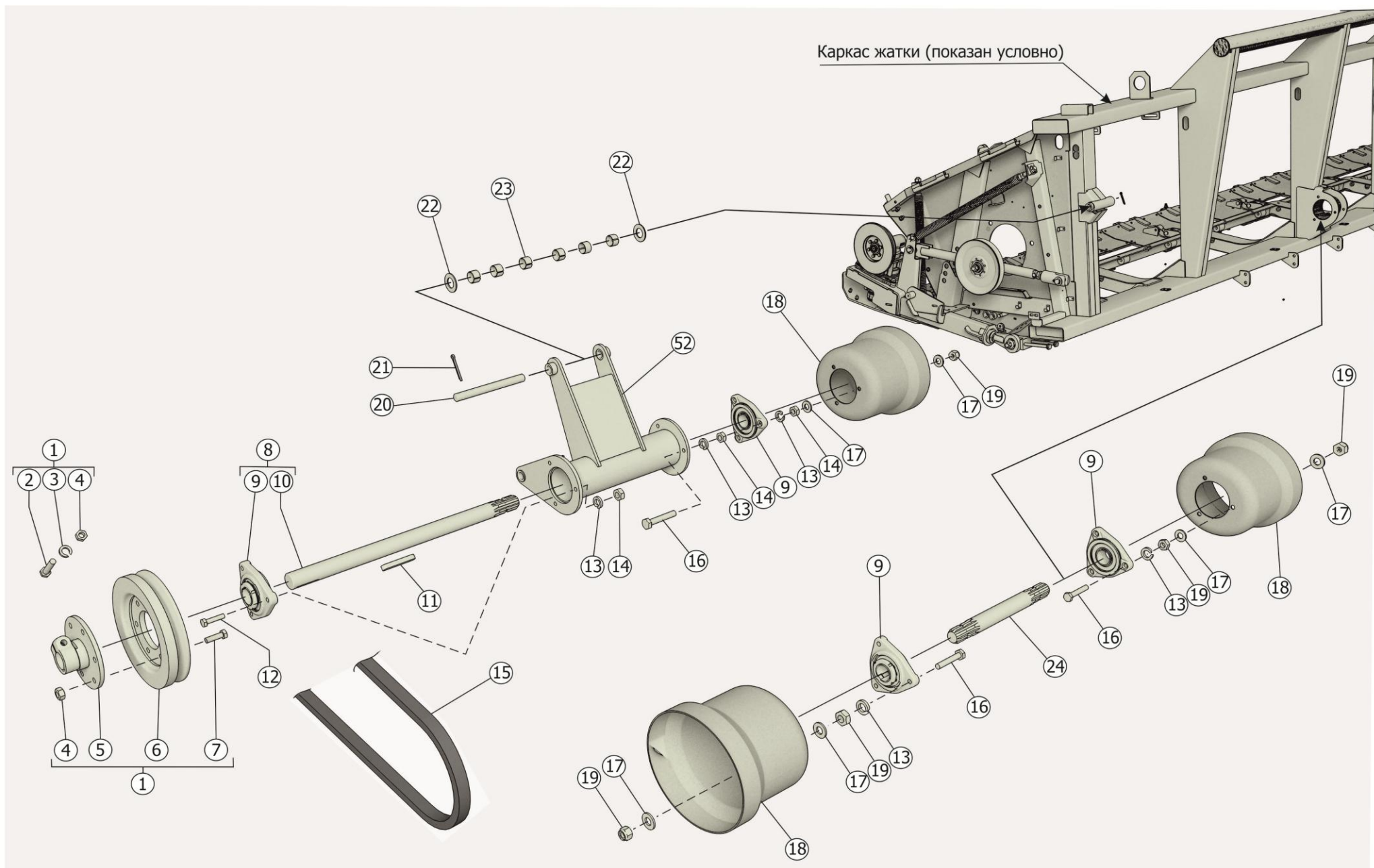


Рисунок 6 - Привод режущего аппарата ЖСУ-901.01.03.500

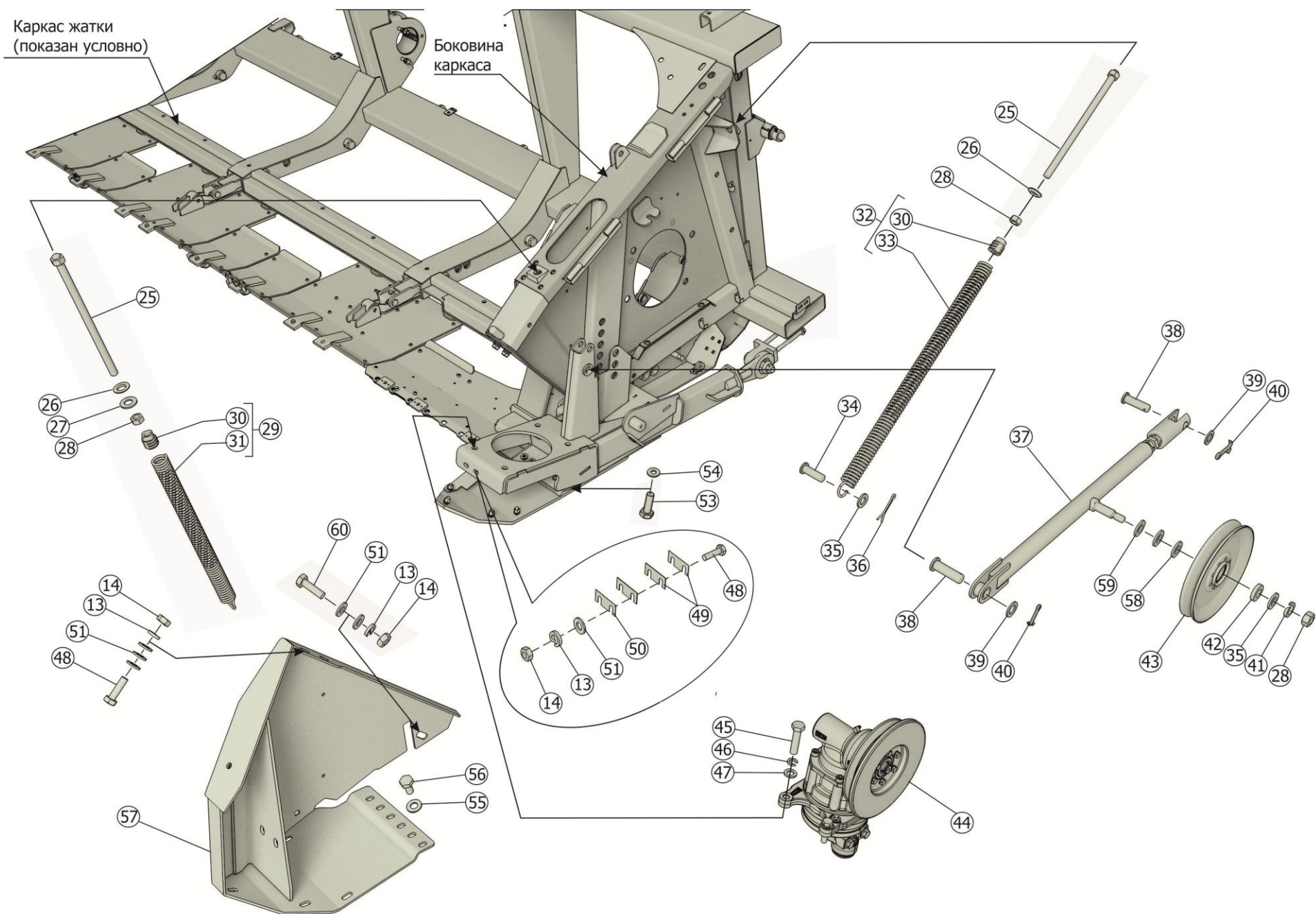


Рисунок 7 - Привод режущего аппарата ЖСУ-901.01.03.500



### Привод режущего аппарата ЖСУ-901.01.03.500

Номер рисунка	Номер позиции	Обозначение	Наименование сборочных единиц, деталей	Количество, шт.	Примечание
6, 7	1	081.27.00.250	Шкив	1	
	2		Болт М 12-6gx65.88.35.019 ГОСТ 7798-70	1	
	3		Шайба 12Т 65Г019 ГОСТ6402-70	5	
	4		Гайка М12-6Н.6.019 ГОСТ 5915-70	8	
	5	081.27.00.260	Ступица	1	
	6	081.27.00.101	Шкив	1	
	7		Болт М12-6gx40.88.35.019 ГОСТ 7798-70	6	
	8	ЖСУ-701.01.03.600	Вал контрприводной	1	
	9	Н.027.01.060	Опора	4	
	10	ЖСУ-701.01.03.609	Вал	1	
	11		Шпонка 12*8*63 ГОСТ 23360-78	1	
	12		Болт М10-6g*45.88.35.019 ГОСТ 7798-70	3	
	13		Шайба 10Т 65Г 019 ГОСТ 6402-70	16	
	14		Гайка М10-6Н.6.019 ГОСТ 5915-70	16	
	15		Ремень С (В) - 3000 IV ГОСТ 1284.1-89	1	Доп. замена на Ремень SPC 3000 Lp Ausf.00 Optibelt
	16		Болт М10-6g*60.88.35.019 ГОСТ 7798-70	9	
	17		Шайба С.10.01.019 ГОСТ 11371-78	30	
	18	ЖСУ-701.01.03.001	Кожух	3	
	19		Гайка М10-6Н.8.019 ТУ 23.4617472.08-92	9	
	20	ЖСУ-701.01.03.607	Ось	1	
	21		Шплинт 5*50.019 ГОСТ 397-79	1	
	22		Шайба С.20x2.01.019 ГОСТ 11371-78	2	
	23		Втулка 2015 КУ ГОСТ 28773-90	6	
	24	ЖСУ-900.01.03.601	Вал	1	
	25	ЖСУ-701.01.03.630	Шпилька	2	
	26		Шайба 7019-0395 ГОСТ 13438-68	2	

### Привод режущего аппарата ЖСУ-901.01.03.500

Номер рисунка	Номер позиции	Обозначение	Наименование сборочных единиц, деталей	Количество, шт.	Примечание
6, 7	27	ЖСУ-701.01.03.424	Шайба	1	
	28		Гайка М16-6Н.6.019 ГОСТ 5915-70	2	
	29	ЖСУ-701.01.03.650	Пружина	1	
	30	ЖСУ-701.01.03.101	Пробка	2	
	31	ЖСУ-701.01.03.612	Пружина	1	
	32	ЖСУ-701.01.03.640А	Пружина	1	
	33	ЖСУ-701.01.03.602А	Пружина	1	
	34		Ось 6-16b12x50.Ц9Хр ГОСТ 9650-80	1	
	35		Шайба С.16.01.019 ГОСТ 11371-78	2	
	36		Шплинт 4*25.019 ГОСТ 397-79	1	
	37	ЖСУ-701.01.03.540Б	Распорка	1	
	38		Ось 6-20b12x65.Ц9Хр ГОСТ 9650-80	2	
	39		Шайба С.20.01.019 ГОСТ 11371-78	3	
	40		Шплинт 5*32.019 ГОСТ 397-79	3	
	41		Шайба 16Т 65Г 019 ГОСТ 6402-70	1	
	42	ЖСУ-701.01.03.427	Шайба	1	
	43	ЖСУ-701.01.03.610	Шкив	1	
	44		Редуктор Pro-Drive 85MVv GKF RS20 15515.04	1	
	45		Болт М12*1,25-6g*50.109.019 ГОСТ 7798-70	4	
	46		Шайба 12Т 65Г 019 ГОСТ 6402-70	4	
	47		Шайба С.12.01.019 ГОСТ 11371-78	4	
	48		Болт М10-6g*35.88.35.019 ГОСТ 7798-70	4	
	49	ЖСУ-701.01.03.455	Прокладка	2	Наиб.кол.-во
50	ЖСУ-701.01.03.455-01	Прокладка	2	Наиб.кол.-во	
51		Шайба С.10.01.019 ГОСТ 11371-78	30		
52	ЖСУ-701.01.03.530	Корпус	1		
53		Болт М6-6g*20.10.9.35.019 ГОСТ 7798-70	6		

### Привод режущего аппарата ЖСУ-901.01.03.500

Номер рисунка	Номер позиции	Обозначение	Наименование сборочных единиц, деталей	Количество, шт.	Примечание
6, 7	54		Шайба CS, 6-14-1.3, NF E 25-511	6	
	55		Болт М10-6g*20.10.9.Zinc DIN 933	5	
	56		Шайба CS.10-20-1.6 NF E25-511	5	
	57	ЖСУ-901.01.05.300А	Опора делителя левая	1	
	58	ЖСУ-701.01.03.425	Шайба регулировочная	4	Наибольшее кол.-во
	59	ЖСУ-701.01.03.426	Шайба	1	
	60		Болт М10-6g*30.10.9.Zinc DIN 933	1	

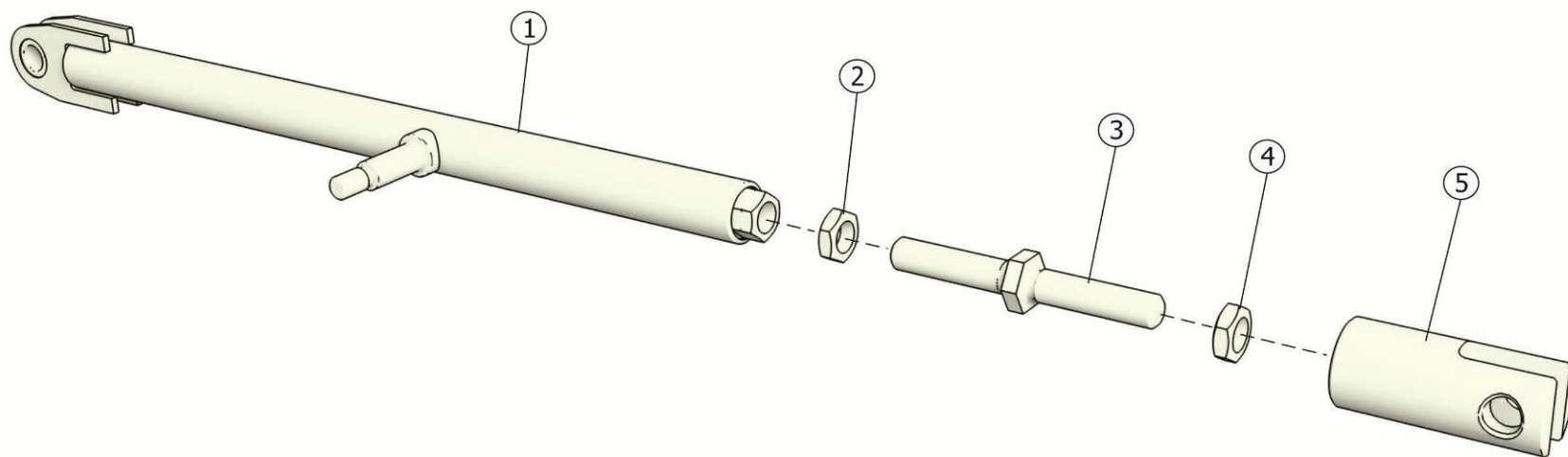


Рисунок 8 – Распорка ЖСУ-701.01.03.540Б

**Распорка ЖСУ-701.01.03.540Б**

Номер рисунка	Номер позиции	Обозначение	Наименование сборочных единиц, деталей	Количество, шт.	Примечание
8	1	ЖСУ-701.01.03.550Б	Распорка	1	
	2		Гайка М20LN-6Н.05.019 ГОСТ5916-70	1	
	3	ЖСУ-701.01.03.604А	Ось	1	
	4		Гайка М20-6Н.05.019 ГОСТ 5916-70	1	
	5	ЖСУ-701.01.03.603	Вилка	1	

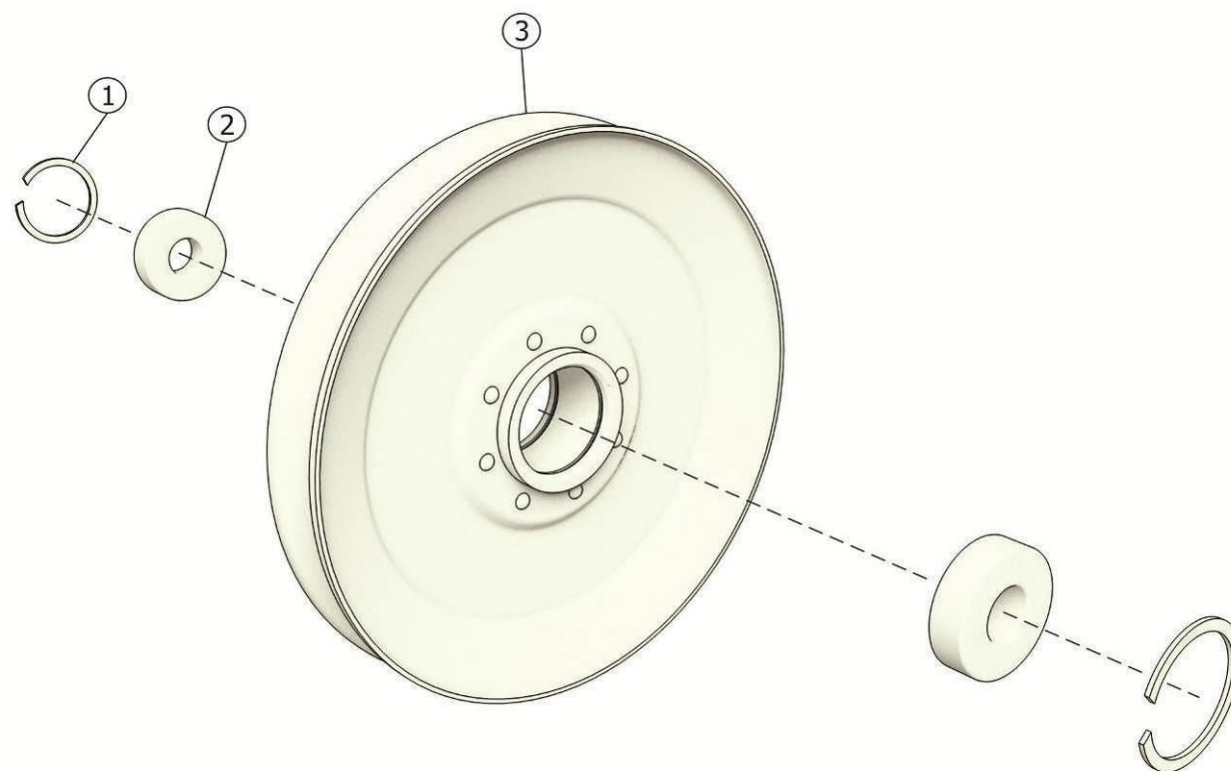


Рисунок 9 – Шкив ЖСУ-701.01.03.610

**Шкив ЖСУ-701.01.03.610**

Номер рисунка	Номер позиции	Обозначение	Наименование сборочных единиц, деталей	Количество, шт.	Примечание
9	1		Кольцо С47 ГОСТ 13941-86	2	
	2		Подшипник 180204 ГОСТ 8882-75	2	
	3	ЖСУ-701.01.03.620	Шкив	1	





### Установка башмаков ЖСУ-900.01.04.000

Номер рисунка	Номер позиции	Обозначение	Наименование сборочных единиц, деталей	Количество, шт.	Примечание
10	1		Гайка М12-6Н.6.019 ТУ 23.4617472.08-92	28	
	2	ЖСУ-703.01.04.406А	Пластина	14	
	3		Шайба С.12.01.019 ГОСТ 11371-78	46	
	4		Болт М12-6g*40.88.35.019 ГОСТ 7798-70	14	
	5		Болт М12-6g*35.88.35.019 ГОСТ 7798-70	14	
	6	ЖСУ-703.01.04.030	Башмак	5	
	7		Ось 6-12bх80.35.Ц9хр ГОСТ 9650-80	18	
	8		Шплинт 3,2*20.019 ГОСТ 397-79	18	
	9	ЖСУ-704.01.04.030-01	Башмак	1	
	10	ЖСУ-704.01.04.030	Башмак	1	
	11	ЖСУ-703.01.04.040	Башмак	2	
	12		Шпилька М12-6g*25.58 ГОСТ 22032-76	6	
	13		Шайба 12Т 65Г019 ГОСТ 6402-70	6	
	14		Гайка М12-6Н.6.019 ГОСТ 5915-70	6	
	15		Шайба С12х3,9.01.019 ГОСТ 11371-78	6	

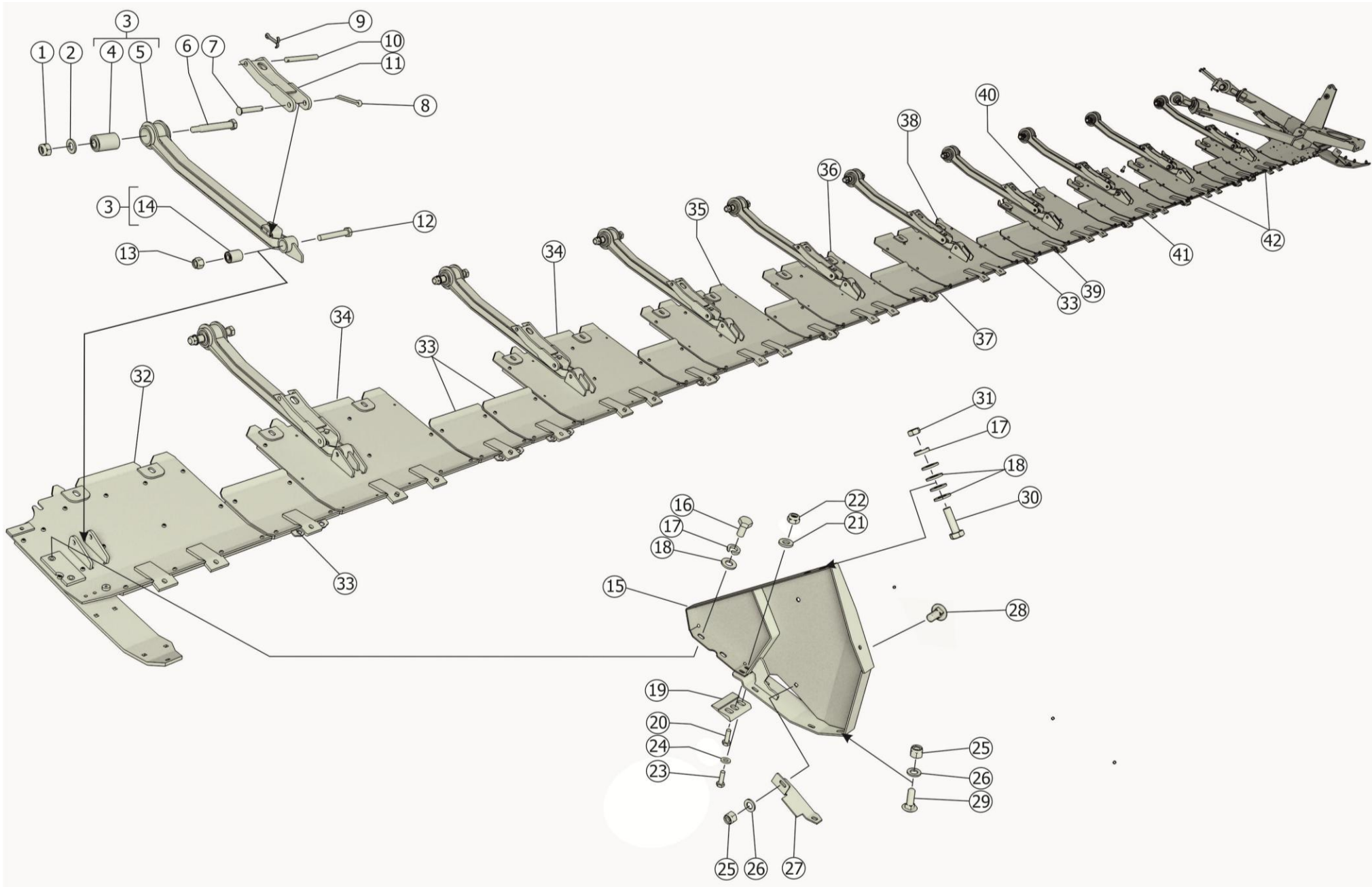


Рисунок 11 - Установка опор подвижных ЖСУ-901.01.05.000

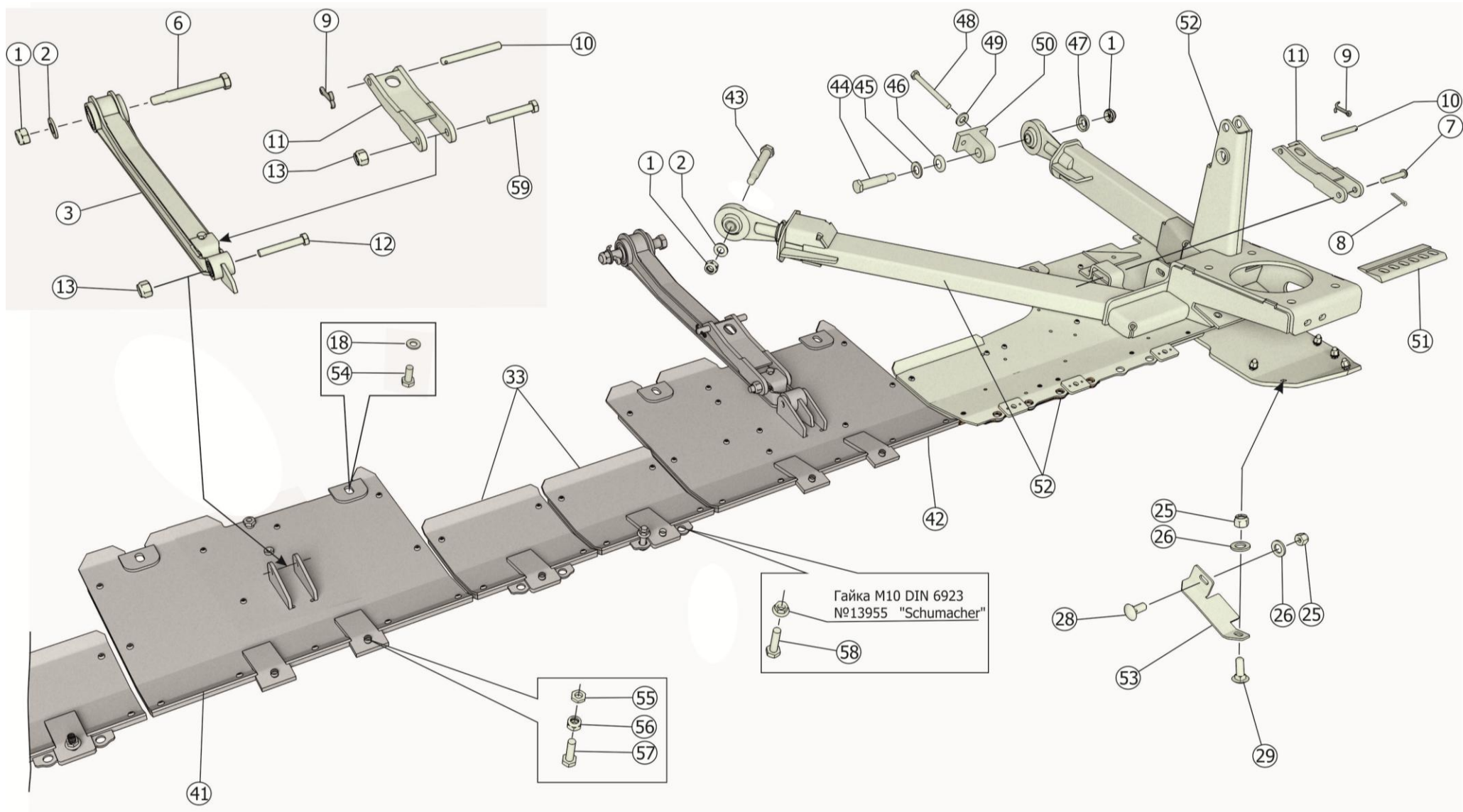


Рисунок 12 - Установка опор подвижных ЖСУ-901.01.05.000

### Установка опор подвижных ЖСУ-901.01.05.000

Номер рисунка	Номер позиции	Обозначение	Наименование сборочных единиц, деталей	Количество, шт.	Примечание
11, 12	1		Гайка М16 DIN 985	12	
	2		Шайба С.16.01.019 ГОСТ 11371-78	11	
	3		Сайлентблок 001 18 127 Ultra Bush 40 NR11 по каталогу Simrit	1	
	4	ЖСУ-901.01.05.160	Рычаг	1	
	5	ЖСУ-901.01.05.090	Рычаг	10	Доп. замена на рычаг ЖСУ-901.01.05.090-01
	6	ЖСУ-901.01.05.601	Болт специальный	10	
	7		Ось 6-12h11x65.40.Ц9Хр ГОСТ 9650-80	2	
	8		Шплинт 3,2*28.019 ГОСТ 397-79	2	
	9		Шплинт 5*32.019 ГОСТ 397-79	22	
	10	ЖСУ-701.01.05.605А	Ось	11	
	11	ЖСУ-900.01.05.150А	Рычаг	11	
	12		Болт М12-6g*80.109.40Х.019 ГОСТ 7805-70	9	
	13		Гайка М12-6Н.8.019 ТУ 23.4617472.08-92	19	
	14		Сайлентблок 001 18 169 Ultra Bush 40 NR11 по каталогу Simrit	1	
	15	ЖСУ-901.01.05.310	Опора делителя	1	
	16		Болт М10-6g*20.88.35.019 ГОСТ 7798-70	2	
	17		Шайба 10Т 65Г 019 ГОСТ 6402-70	4	
	18		Шайба С.10.01.019 ГОСТ 11371-78	31	
	19	ЖСУ-703.01.05.012	Упор	1	
	20		Болт М6-6g*25.88.35.019 ГОСТ 7798-70	2	
	21		Шайба С.6.01.019 ГОСТ 11371-78	6	
	22		Гайка М6 DIN 985	2	
	23		Болт М6-6g*20.88.35.019 ГОСТ 7798-70	1	
	24		Шайба CS, 6-12-1.2, NF E 25-511	1	
	25		Гайка М8-6Н.6.019 ТУ 23.4617472.08-92	12	
	26		Шайба С.8.01.019 ГОСТ 11371-78	12	

### Установка опор подвижных ЖСУ-901.01.05.000

Номер рисунка	Номер позиции	Обозначение	Наименование сборочных единиц, деталей	Количество, шт.	Примечание
11, 12	27	ЖСУ-703.01.05.425	Кронштейн	1	
	28		Болт М8-6g*20.88.019 ГОСТ 7802-81	2	
	29		Болт М8*25.88.019 ГОСТ 7802-81	12	
	30		Болт М10-6g*35.88.35.019 ГОСТ 7798-70	4	
	31		Гайка М10-6Н.6.019 ГОСТ 5915-70	2	
	32	ЖСУ-900.01.05.060	Опора	1	
	33	ЖСУ-901.01.05.040А	Опора	10	
	34	ЖСУ-900.01.05.020-03	Опора	2	
	35	ЖСУ-900.01.05.020-04	Опора	1	
	36	ЖСУ-900.01.05.020-02	Опора	1	
	37	ЖСУ-901.01.05.030А-01	Опора	1	
	38	ЖСУ-900.01.05.050	Опора	1	
	39	ЖСУ-901.01.05.030А	Опора	1	
	40	ЖСУ-900.01.05.020-01	Опора	1	
	41	ЖСУ-900.01.05.020	Опора	1	
	42	ЖСУ-900.01.05.070	Опора	2	
	43	ЖСУ-901.01.05.601-01	Болт специальный	1	
	44	ЖСУ-901.01.05.611	Болт специальный	1	
	45	ЖСУ-901.01.05.621	Шайба	1	
	46	ЖСУ-901.01.05.621-01	Шайба	1	
	47		Шайба А.20.01.019 ГОСТ 11371-78	1	
	48		Болт М12-6g*140.109.40Х.019 ГОСТ 7805-70	2	
	49		Шайба СS.12-24-1.8 NF E 25-511	2	
	50	ЖСУ-901.01.05.435	Кронштейн	1	
	51	ЖСУ-703.01.05.013	Упор	1	
	52	ЖСУ-901.01.05.190	Опора	1	
	53	ЖСУ-900.01.05.427	Кронштейн	1	

**Установка опор подвижных ЖСУ-901.01.05.000**

Номер рисунка	Номер позиции	Обозначение	Наименование сборочных единиц, деталей	Количество, шт.	Примечание
11, 12	54		Болт М10-6g*25.88.35.019 ГОСТ 7798-70	31	
	55		Гайка М10-6Н.5.016 ГОСТ 2526-70	31	
	56		Гайка М10, DIN 985	31	
	57		Болт М10х35-8.8, DIN 933, номер 13014 "Schumacher"	31	
	58		Болт М10х40-8.8, DIN 933	24	
	59		Болт М12-6g*75.109.40Х.019 ГОСТ 7805-70	10	

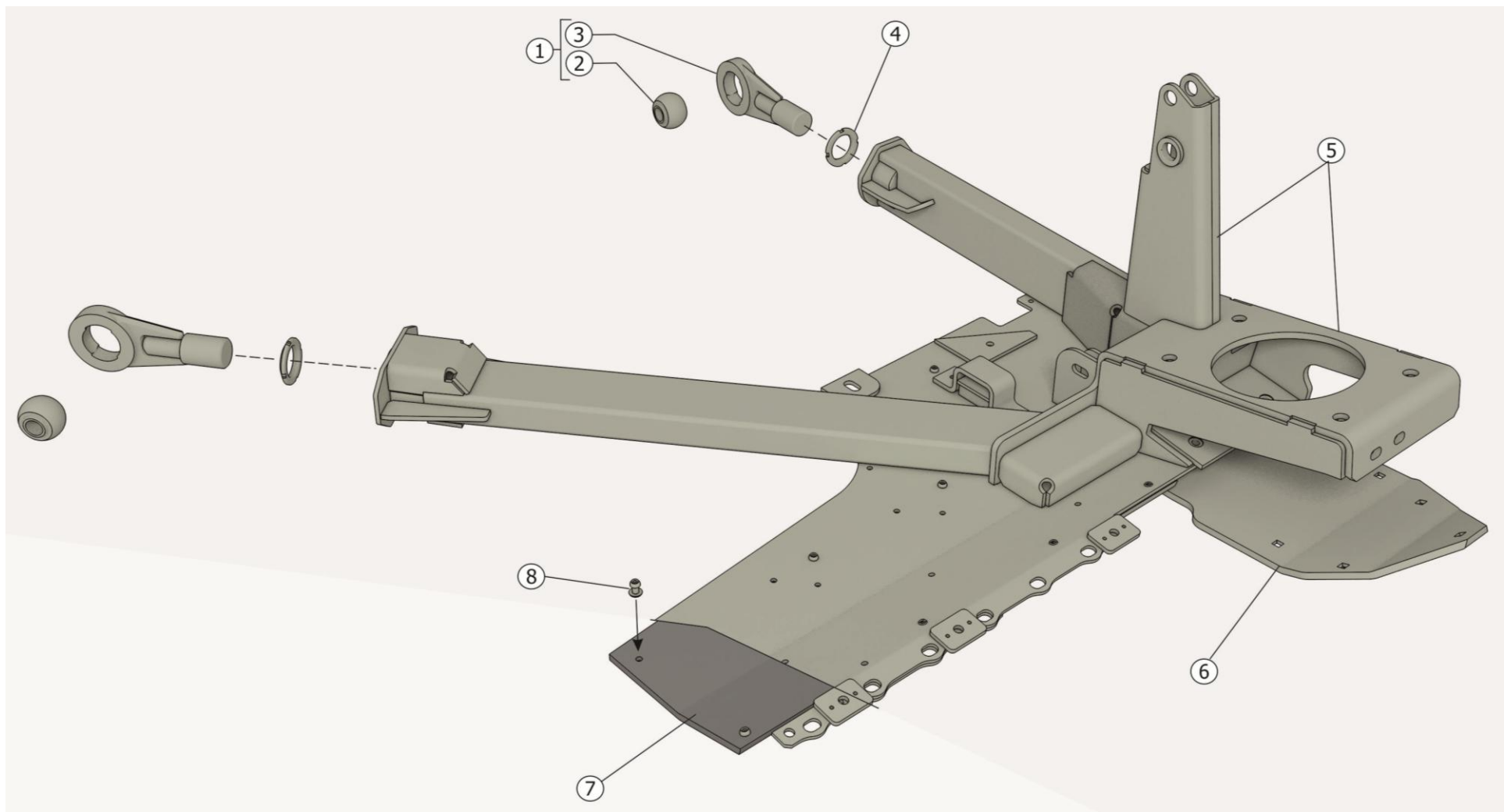


Рисунок 13 - Опора ЖСУ-901.01.05.190

**Опора ЖСУ-901.01.05.190**

Номер рисунка	Номер позиции	Обозначение	Наименование сборочных единиц, деталей	Количество, шт.	Примечание
13	1	ЖСУ-901.01.05.210	Шарнир	1	
	2	ЖСУ-901.01.05.220	Шарнир	1	
	3	55К-60098А	Кольцо сферическое	1	
	4		Гайка М36х1.5-6Н.019 ГОСТ 11871-88	2	
	5	ЖСУ-901.01.05.200	Опора	1	
	6	ЖСУ-703.01.05.001Б	Накладка	1	
	7	ЖСУ-901.01.05.002А	Накладка	1	
	8		Заклепка 6,4х15,5-А1А/St ГОСТ Р ИСО 15973-2005	14	



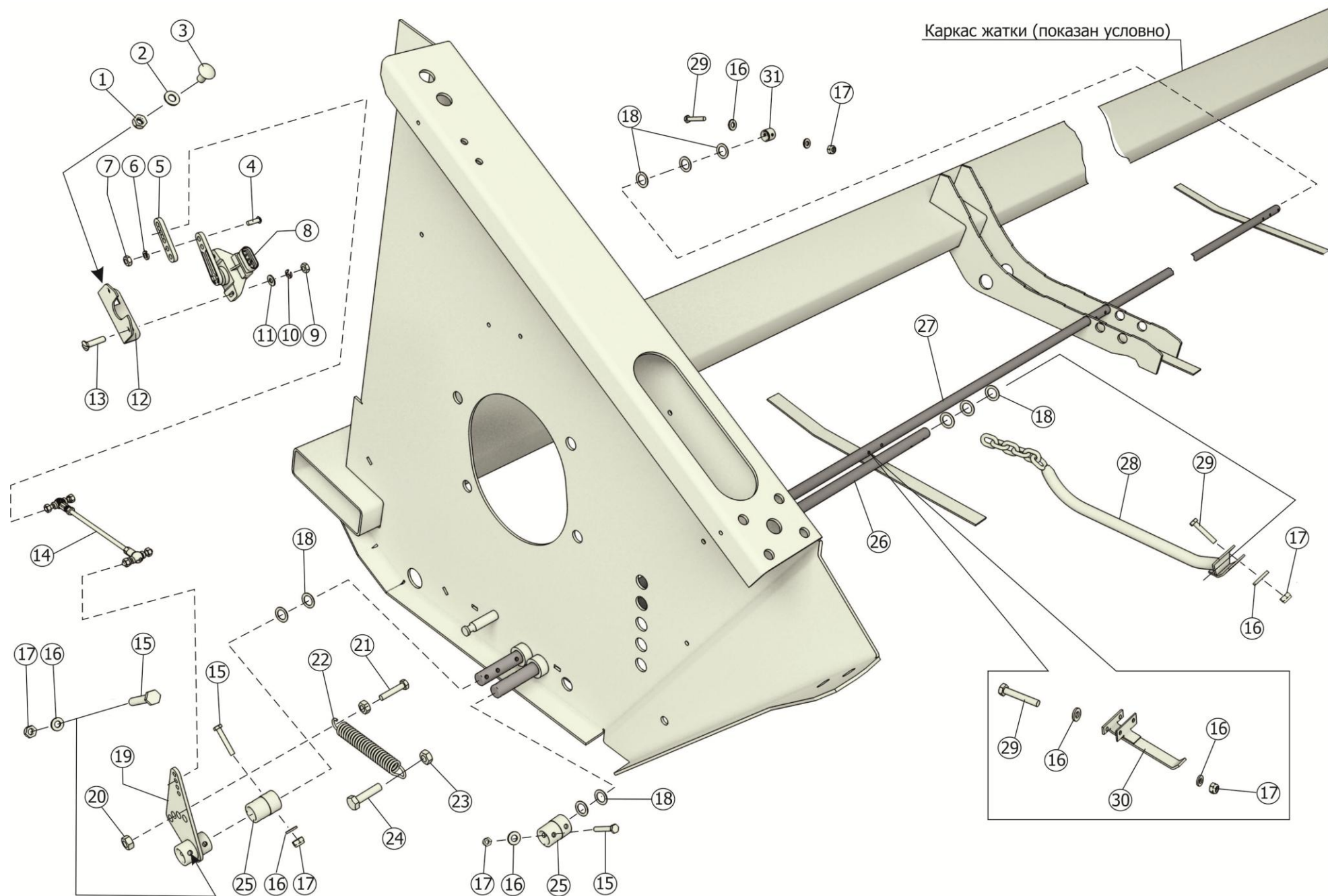


Рисунок 14 - Установка датчиков автоконтура ЖСУ-900.01.08.000

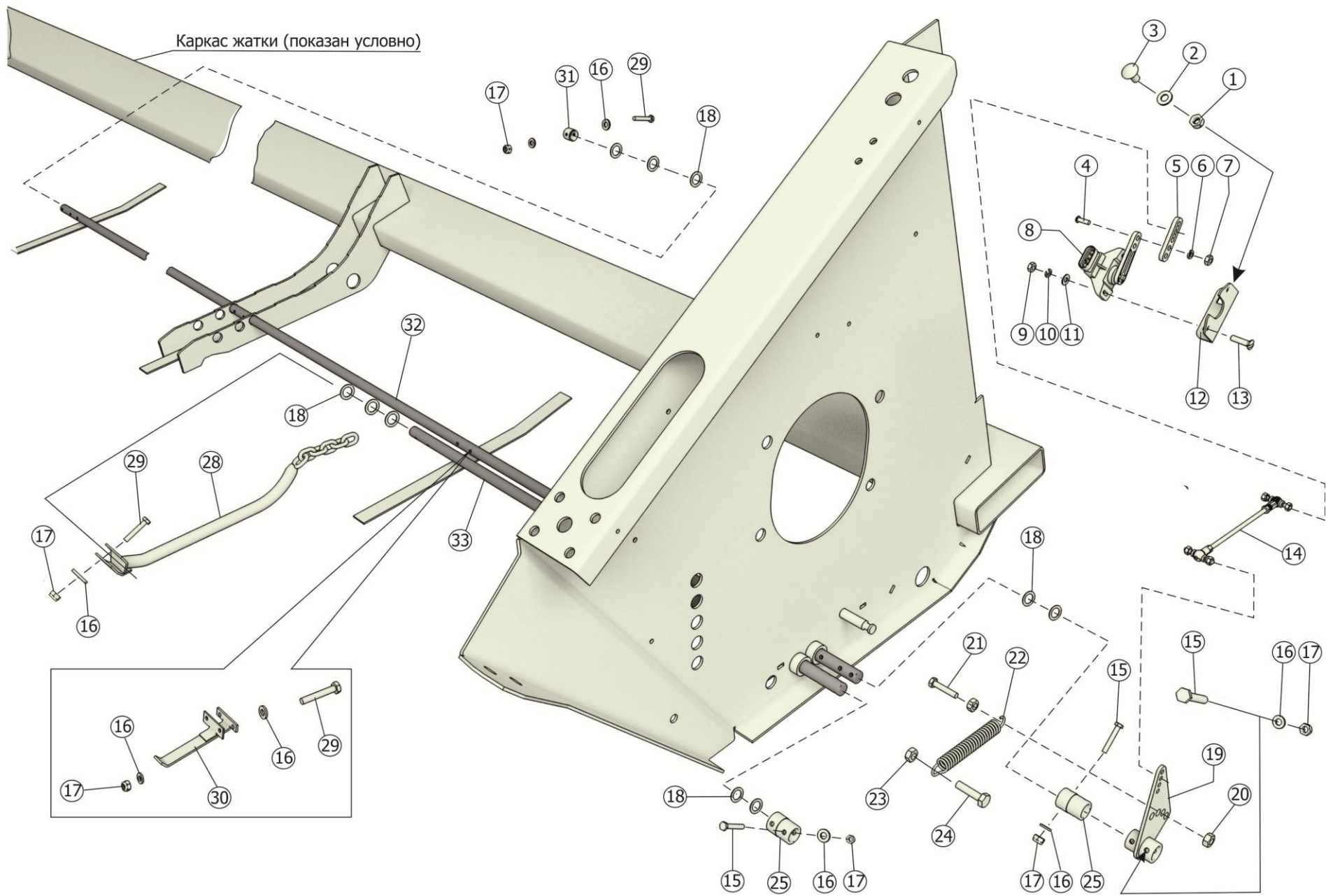


Рисунок 15 - Установка датчиков автоконтура ЖСУ-900.01.08.000

### Установка датчиков автоконтура ЖСУ-900.01.08.000

Номер рисунка	Номер позиции	Обозначение	Наименование сборочных единиц, деталей	Количество, шт.	Примечание
14, 15	1		Гайка М8 DIN 985 Zp	4	
	2		Шайба С.8.01.019 ГОСТ 11371-78	4	
	3		Болт М8-6g*20.46.019 ГОСТ 7802-81	4	
	4		Винт В.М5-6gx16.48.019 ГОСТ17473-80	4	Доп. зам. на винт с цилиндрической скругленной головкой DIN 7985 - М5х16-4.8-Н- zinc plated
	5	081.27.07.431	Флажок	2	
	6		Шайба 5Т 65Г019 ГОСТ 6402-70	4	Доп. зам. на шайба пружинная DIN 127-B5-FSt-zinc plated
	7		Гайка М5-6Н.6.019 ГОСТ 5915-70	4	Доп. зам. на гайка шестигранная DIN 934-M5-8-zinc plated
	8		Датчик Elobau 424A17A090B01	2	
	9		Гайка М4-6Н.6.019 ГОСТ 5915-70	4	
	10		Шайба 4Т 65Г019 ГОСТ 6402-70	4	
	11		Шайба С.4.01.019 ГОСТ 11371-78	4	
	12	ЖСУ-703.01.08.407	Кронштейн	2	
	13		Винт В.М4-6g*16.48.019 ГОСТ 17474-80	4	
	14	ЖСУ-703.01.08.090	Тяга	2	
	15		Болт М6-6g*40.88.35.019 ГОСТ 7798-70	16	
	16		Шайба С.6.01.019 ГОСТ 11371-78	46	
	17		Гайка М6 DIN 985 Zp	46	

### Установка датчиков автоконтура ЖСУ-900.01.08.000

Номер рисунка	Номер позиции	Обозначение	Наименование сборочных единиц, деталей	Количество, шт.	Примечание
14, 15	18	ЖСУ-703.01.08.408	Шайба	19	
	19	ЖСУ-703.01.08.100	Кронштейн	2	
	20		Гайка М8-6Н.6.019 ГОСТ 5915-70	4	
	21		Болт М8-6g*40.88.35.019 ГОСТ 7798-70	2	
	22	ЖСУ-703.01.08.604А	Пружина	1	
	23		Болт М10-6g*40.88.35.019 ГОСТ 7798-70	2	
	24		Гайка М10-6Н.6 ГОСТ 5915-70	2	
	25	ЖСУ-703.01.08.801	Втулка	4	
	26	ЖСУ-703.01.08.607-01	Ось	1	
	27	ЖСУ-900.01.08.603-01	Ось	1	
	28	ЖСУ-703.01.08.120	Рычаг	4	
	29		Болт М6-6g*35.88.019 ГОС Т7798-70	30	
	30	ЖСУ-703.01.08.110	Рычаг	10	
	31	ЖСУ-703.01.08.802	Втулка	2	
	32	ЖСУ-900.01.08.603-	Ось	1	
33	ЖСУ-703.01.08.607	Ось	1		

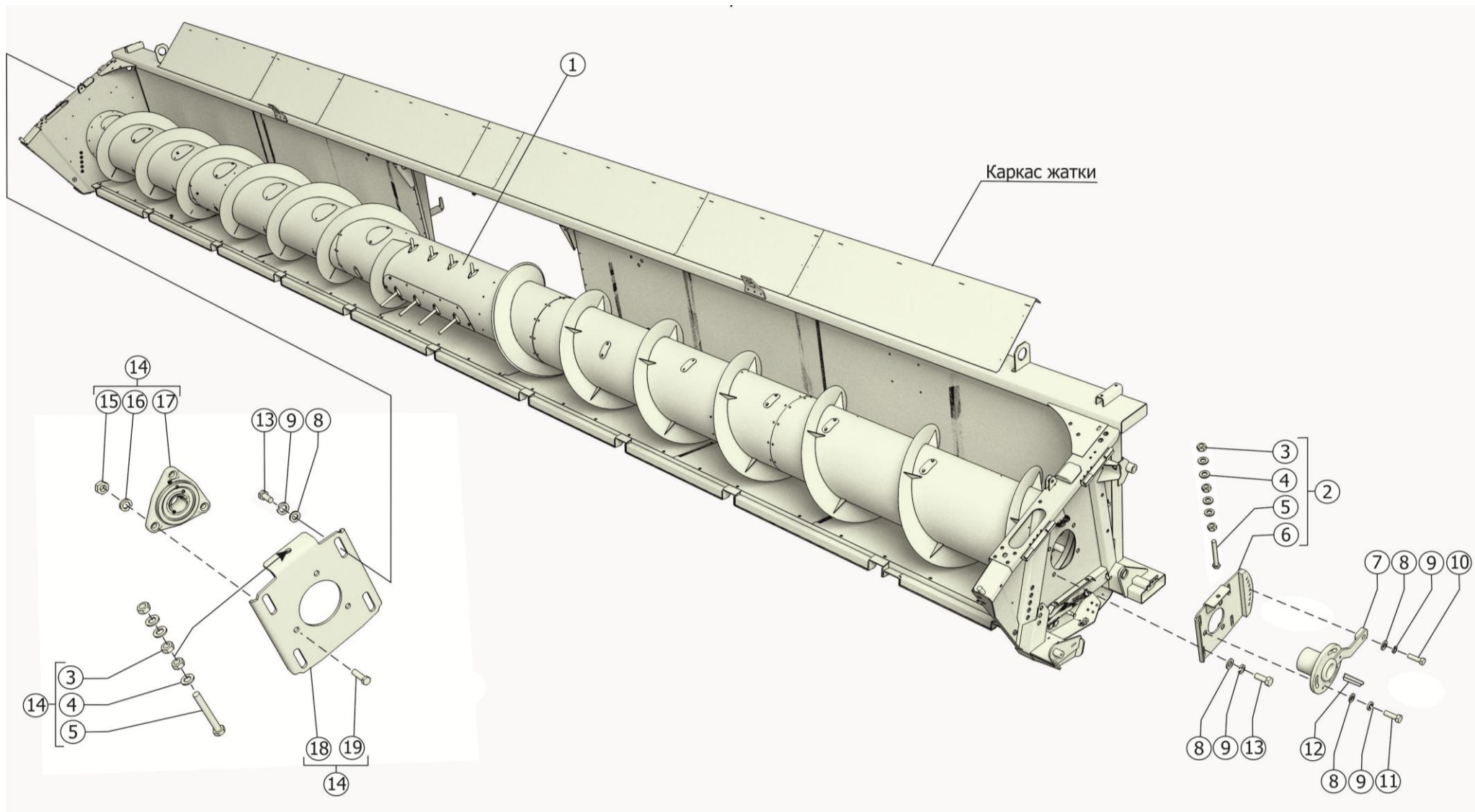


Рисунок 16 - Установка шнека ЖСУ-900.01.01.000А

### Установка шнека ЖСУ-900.01.01.000А

Номер рисунка	Номер позиции	Обозначение	Наименование сборочных единиц, деталей	Количество, шт.	Примечание
16	1	ЖСУ-900.01.01.010	Шнек	1	
	2	ЖСУ-900.01.01.120	Плита	1	
	3		Гайка М12-6Н.8.019 ГОСТ 5915-70	6	
	4		Шайба С.12х2.01.019 ГОСТ 11371-78	8	
	5		Болт М12х100.88.Zinc DIN 933	2	
	6	ЖСУ-900.01.01.130	Плита	1	
	7	ЖСУ-900.01.01.360А	Рукоятка	1	
	8		Шайба С.12.01.019 ГОСТ 11371-78	12	
	9		Шайба 12Т 65Г 019 ГОСТ 6402-70	12	
	10		Болт М12-6g*40.88.35.019 ГОСТ 7798-70	1	
	11		Болт М12-6g*35.88.35.019 ГОСТ 7798-70	3	
	12		Шпонка 2-8*7*56 ГОСТ 23360-78	1	
	13		Болт М12-6g*25.88.019 ГОСТ 7798-70	8	
	14	ЖСУ-900.01.01.100	Плита	1	
	15		Гайка М10-6Н.6.019 ГОСТ 5915-70	3	
	16		Шайба 10Т 65Г 019 ГОСТ 6402-70	3	
	17	Н.027.01.050	Опора	1	
	18	ЖСУ-900.01.01.110	Плита	1	
	19		Болт М10-6g*35.88.35.019 ГОСТ 7796-70	3	



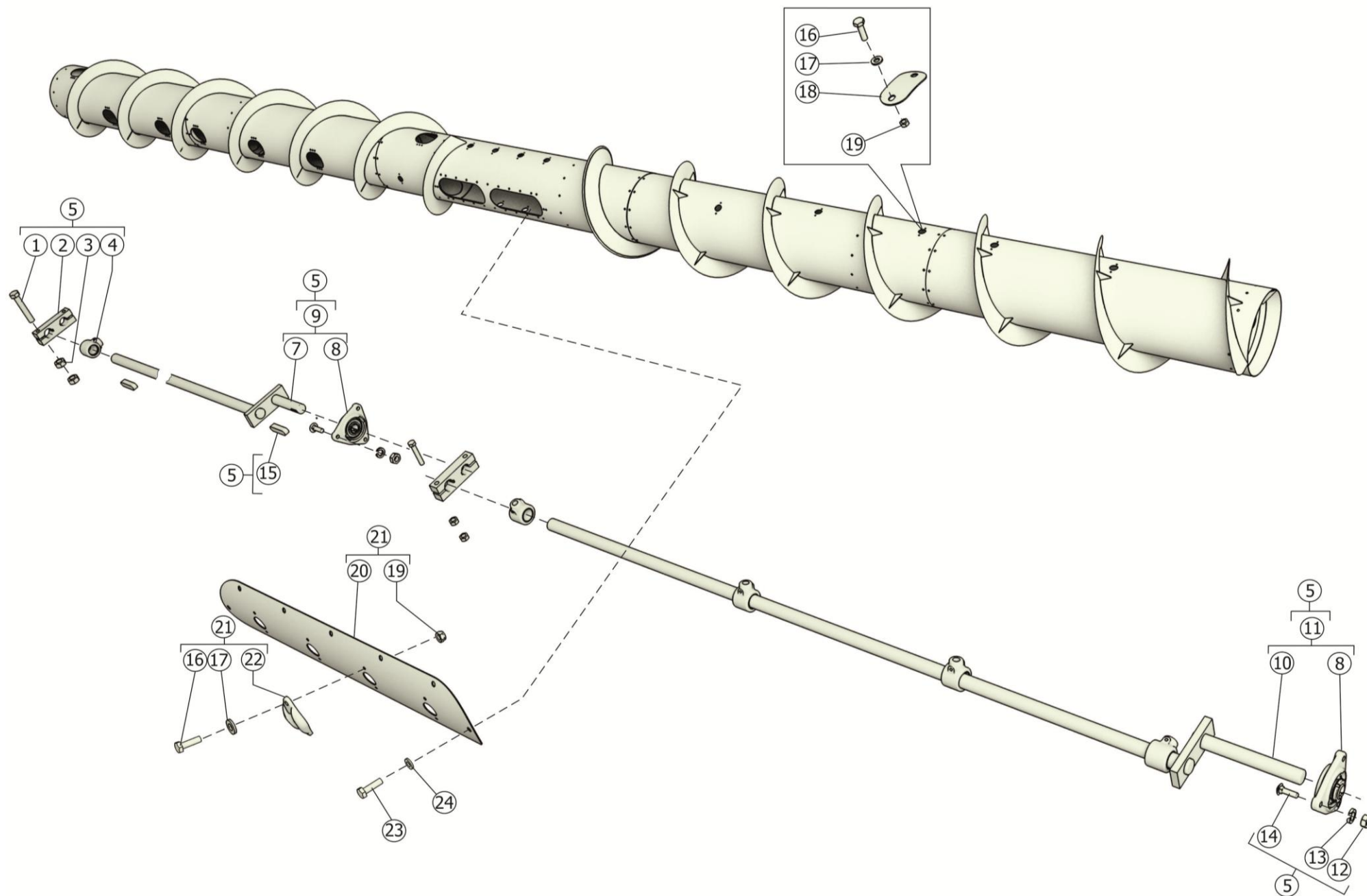


Рисунок 17 – Шнек ЖСУ-900.01.01.010. Левая сторона

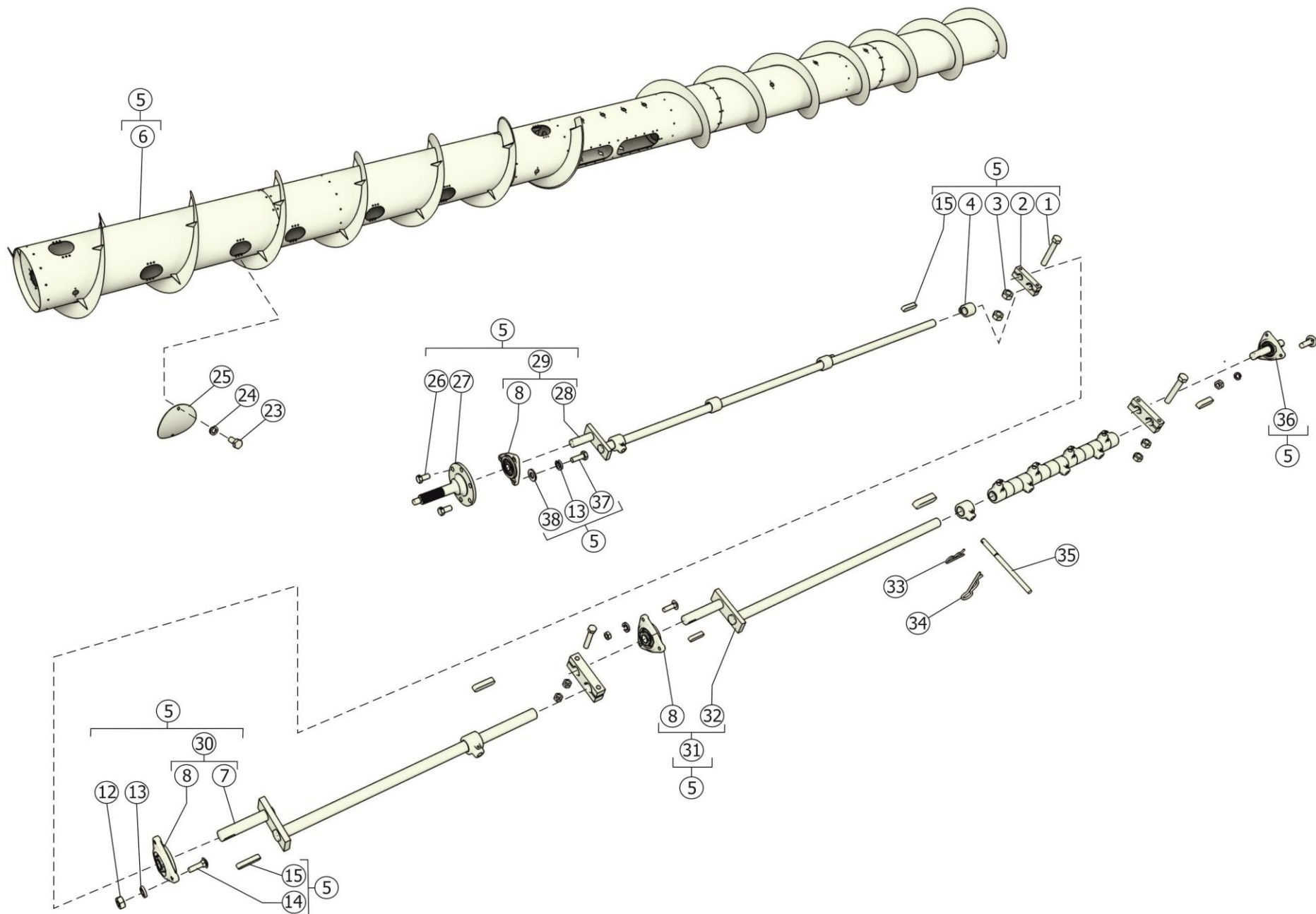


Рисунок 18 – Шнек ЖСУ-900.01.01.010. Правая сторона



### Шнек ЖСУ-900.01.01.010

Номер рисунка	Номер позиции	Обозначение	Наименование сборочных единиц, деталей	Количество, шт.	Примечание
17, 18	1		Болт М12-6g*70.88.019 ГОСТ7798-70	10	
	2	081.27.21.501	Полоса	5	
	3		Гайка М12-6Н.6.019 ГОСТ5915-70	20	
	4	142.03.07.190	Втулка пальца	29	
	5	ЖСУ-900.01.01.030	Шнек	1	
	6	ЖСУ-900.01.01.050	Труба шнека	1	
	7	081.27.21.260-02	Кривошип	2	
	8	Н.027.01.040	Опора	4	
	9	ЖСУ-900.01.01.230-01	Кривошип	1	
	10	081.27.21.270-02	Кривошип	1	
	11	081.27.21.240-02	Кривошип	2	
	12		Гайка М10-6Н.6.019 ГОСТ 5915-70	10	
	13		Шайба 10Т 65Г019 ГОСТ 6402-70	18	
	14		Болт М10*35.46.019 ГОСТ 7802-81	15	
	15		Шпонка 8*7*32 ГОСТ 23360-78	10	
	16		Болт М6-6g*20.88.019 ГОСТ7798-70	56	
	17		Шайба С.6.01.019 ГОСТ11371-78	56	
	18	ЖСУ-900.01.01.416	Крышка	14	
	19		Гайка самоконтрящаяся М6 DIN 982	56	
	20	ЖСУ-701.01.21.413	Крышка	1	
	21	ЖСУ-701.01.21.090А	Крышка	1	
	22		Глазок шнека «New Holland» арт.53354 «Шумахер»	11	
	23		Болт М8-6g*16.88.019 ГОСТ7798-70	32	
	24		Шайба 8Т 65Г019 ГОСТ6402-70	32	
	25	081.27.21.414	Крышка	10	
	26	3518050-16594А	Болт	6	
	27	ЖСУ-701.01.01.604	Вал шнека	1	
	28	081.27.21.250-02	Кривошип	1	
	29	081.27.21.220-02	Кривошип	1	

### Шнек ЖСУ-900.01.01.010

Номер рисунка	Номер позиции	Обозначение	Наименование сборочных единиц, деталей	Количество, шт.	Примечание
17, 18	30	ЖСУ-701.01.01.230-04	Кривошип	1	
	31	ЖСУ-900.01.01.230	Кривошип	1	
	32	ЖСУ-701.01.01.260-01	Кривошип	1	
	33		Шплинт 2.2*28.019 ОСТ 23.2.2-79	15	Доп. замена на шплинт пружинный 2 мм Р1026-1, шплинт 2,0x28 DIN 11024
	34	3518050-16476	Фиксатор	15	Доп. замена на фиксатор РСМ-10.08.01.647А
	35	ЖСУ-701.01.01.607	Палец	15	
	36	081.27.21.210	Ось	1	
	37		Болт М10-6g*30.88.019 ГОСТ7798-70	3	
38		Шайба С.10.01.019 ГОСТ 11371-78	3		

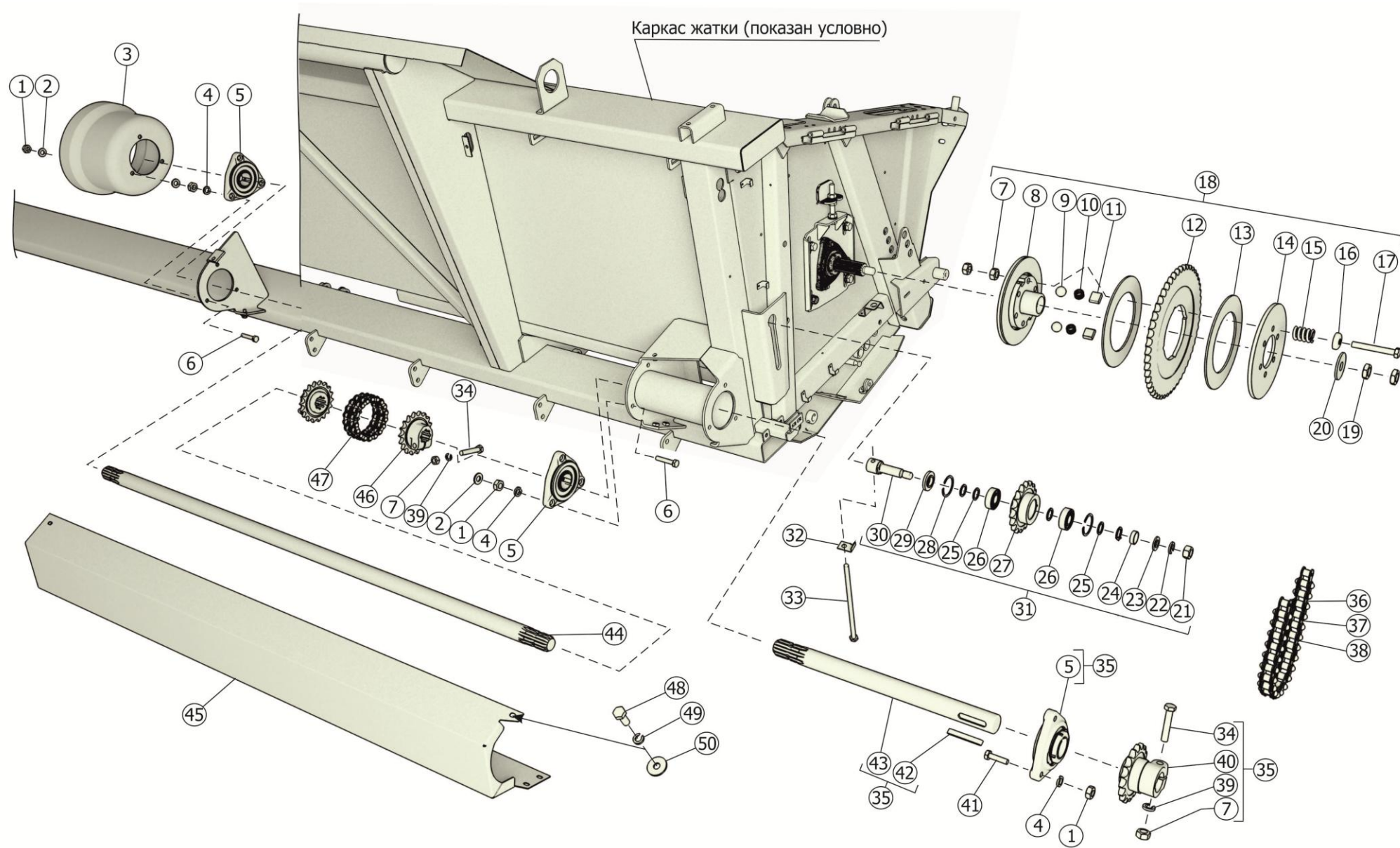


Рисунок 19 - Привод шнека ЖСУ-900.01.09.000

### Привод шнека ЖСУ-900.01.09.000

Номер рисунка	Номер позиции	Обозначение	Наименование сборочных единиц, деталей	Количество, шт.	Примечание
19	1		Гайка М10-6Н.6.019 ГОСТ 5915-70	12	
	2		Шайба С.10.01.019 ГОСТ 11371-78	6	
	3	ЖСУ-701.01.03.001	Кожух	1	
	4		Шайба 10Т 65Г019 ГОСТ 6402-70	6	
	5	Н.027.01.060	Опора	3	
	6		Болт М10-6g*55.88.019 ГОСТ 7798-70	3	
	7		Гайка М12-6Н.6.019 ГОСТ 5915-70	12	
	8	ЖСУ-701.01.09.900	Ступица	1	
	9		Шарик Б8,731-100 ГОСТ 3722-81	2	Доп. замена на шарик 8.731-20 ГОСТ 3722-81)
	10	Н.021.01.003	Пружина	2	
	11	081.27.00.418	Сухарик	2	
	12	081.27.00.419	Звездочка	1	
	13	54-01073	Накладка (доп. зам. на накладка 54-01069)	2	
	14	081.27.00.416	Фланец	1	
	15	ЖКС01.622	Пружина	2	
	16	3518060-14932	Шайба	6	
	17		Болт М12-6g*90.88.019 ГОСТ 7798-70	6	
	18	ЖСУ-701.01.09.880	Доработка муфты 081.27.00.880 1 z=50;t=19, 05	1	
	19		Гайка М20*1,5-6Н.06.019 ГОСТ 5916-70	2	
	20		Шайба С 20.06.019 ГОСТ 6958-78	1	
	21		Гайка М16-6Н.6.019 ГОСТ 5915-70	1	
	22		Шайба 16Т 65Г 019 ГОСТ 6402-70	1	
	23		Шайба С.16.01.019 ГОСТ 11371-78	1	
	24	РСМ-10.04.29.801А	Втулка	1	
	25	42136	Шайба регулировочная	5	
	26		Подшипник 180204 С17 ГОСТ 8882-75	2	

### Привод шнека ЖСУ-900.01.09.000

Номер рисунка	Номер позиции	Обозначение	Наименование сборочных единиц, деталей	Количество, шт.	Примечание
19	27	54-1-2-30-1	Звездочка	1	
	28		Кольцо С47 ГОСТ 13941-86	2	
	29	54-61775А	Шайба	1	
	30	54-60514	Ось	1	
	31	081.27.00.320	Звездочка ( z=18;t=19,05)	1	
	32	ЖСУ-701.01.09.401	Шайба	1	
	33	ЖСУ-701.01.09.602	Болт	1	
	34		Болт М12-6g*65.88.019 ГОСТ7798-70	3	
	35	ЖСУ-701.01.09.010А	Вал	1	
	36		Цепь ПР-19,05-31,8 ГОСТ13568-75 (n=90 зв. L=1714,5 мм)	1	
	37		Звено цепи С-ПР-19,05-31,8 ГОСТ 13568-75 (L=	1	
	38		Звено цепи П-ПР-19,05-31,8 ГОСТ 13568-75 (n=91 зв.)	1	
	39		Шайба 12Т 65Г019 ГОСТ 6402-70	3	
	40	081.27.00.270	Звездочка (z=18;t=19,05)	1	
	41		Болт М10-6g*40.88.019 ГОСТ 7798-70	6	
	42		Шпонка 12*8*63 ГОСТ 23360-78	1	
	43	ЖСУ-701.01.09.601А	Вал	1	
	44	ЖСУ-900.01.03.601-01	Вал	1	
	45	ЖСУ-900.01.09.401	Щиток	1	
	46	081.27.00.400	Звездочка	2	
47	081.27.00.640	Цепь	1		
48		Болт М8-6g*20.88.35.019 ГОСТ7798-70	5		
49		Шайба 8Т 65Г019 ГОСТ6402-70	5		
50		Шайба С 8.01.019 ГОСТ6958-78	5		

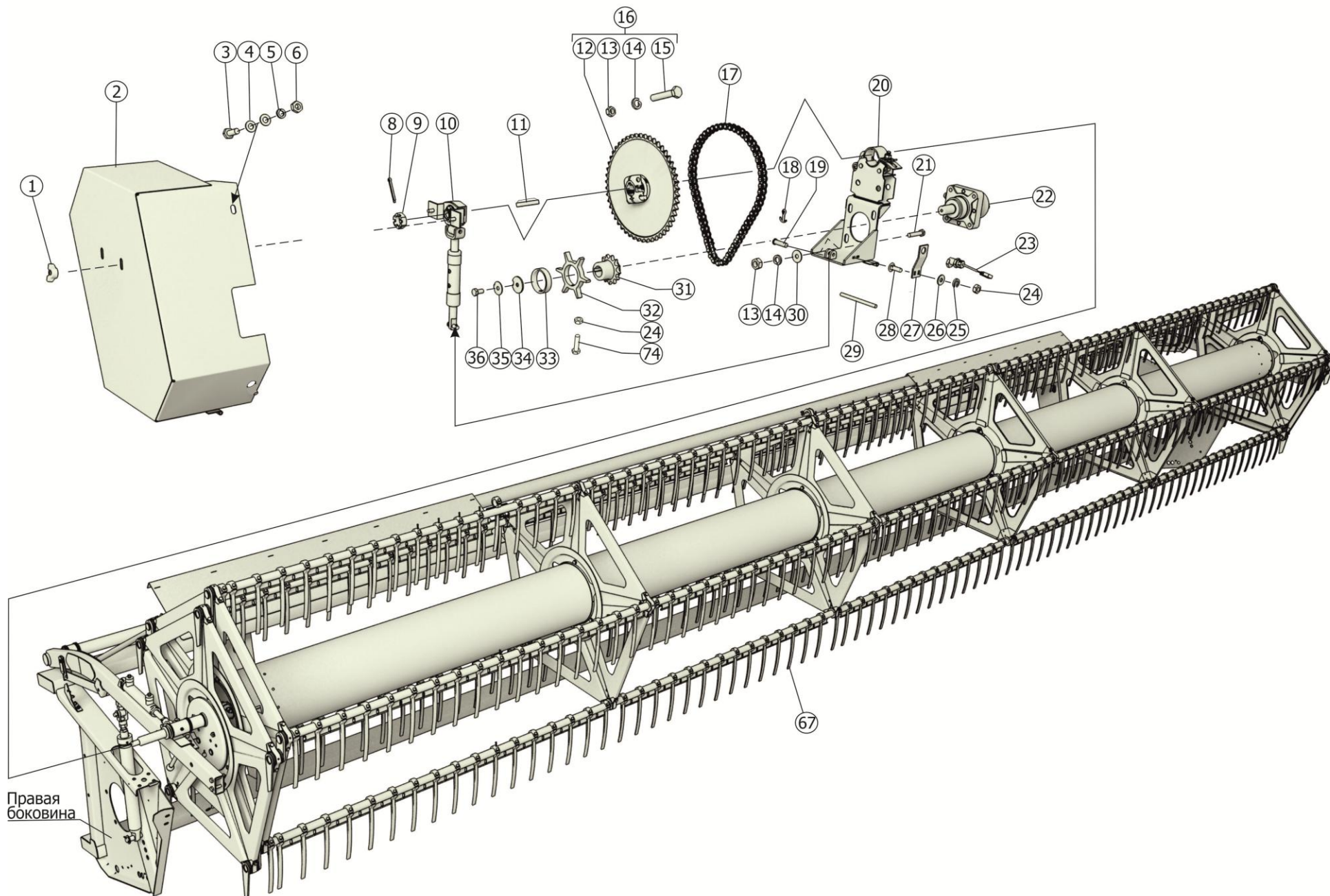


Рисунок 20 – Установка моторила ЖСУ-900.03.00.000. Вид справа



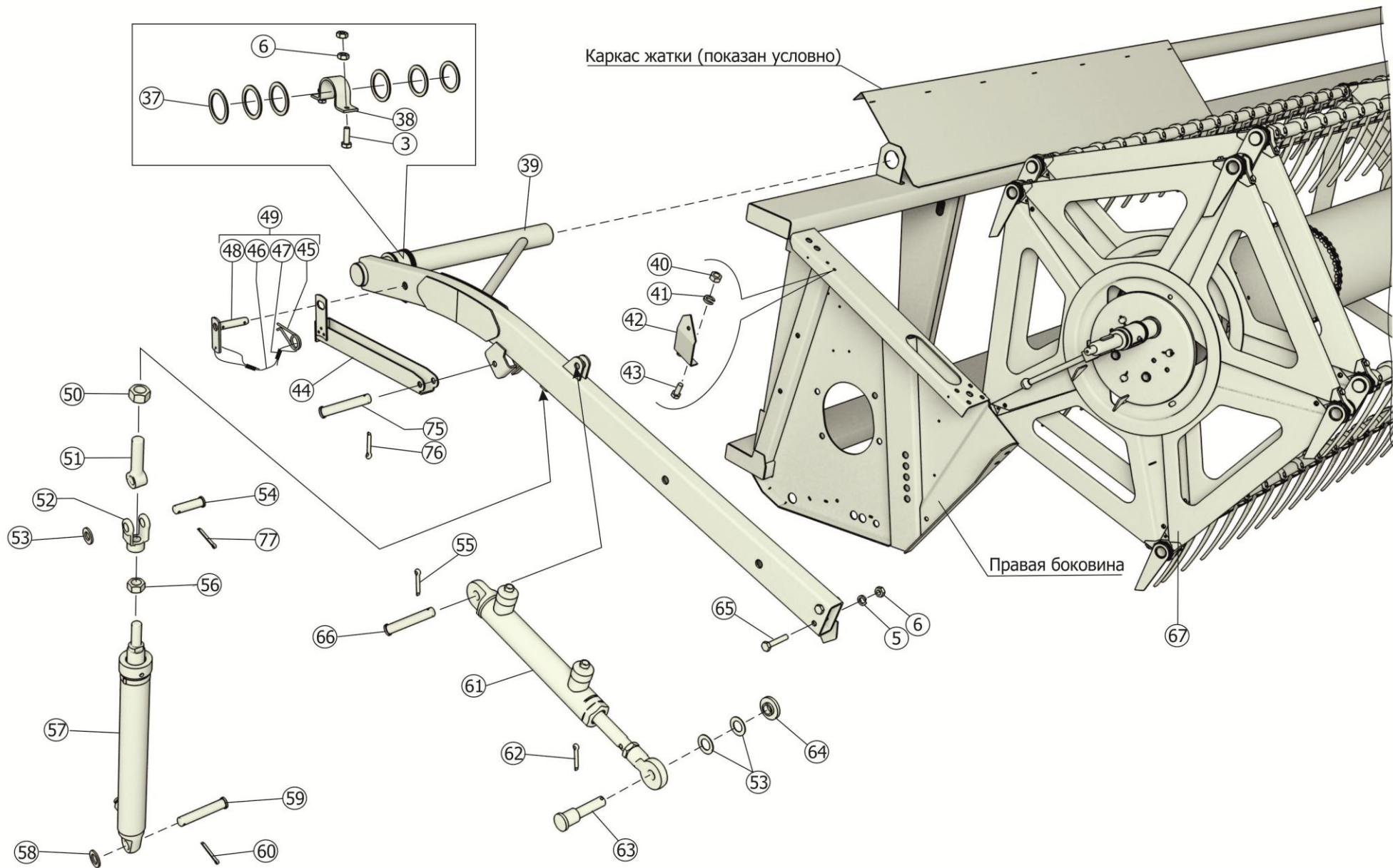


Рисунок 21– Установка мотвила ЖСУ-900.03.00.000. Вид справа

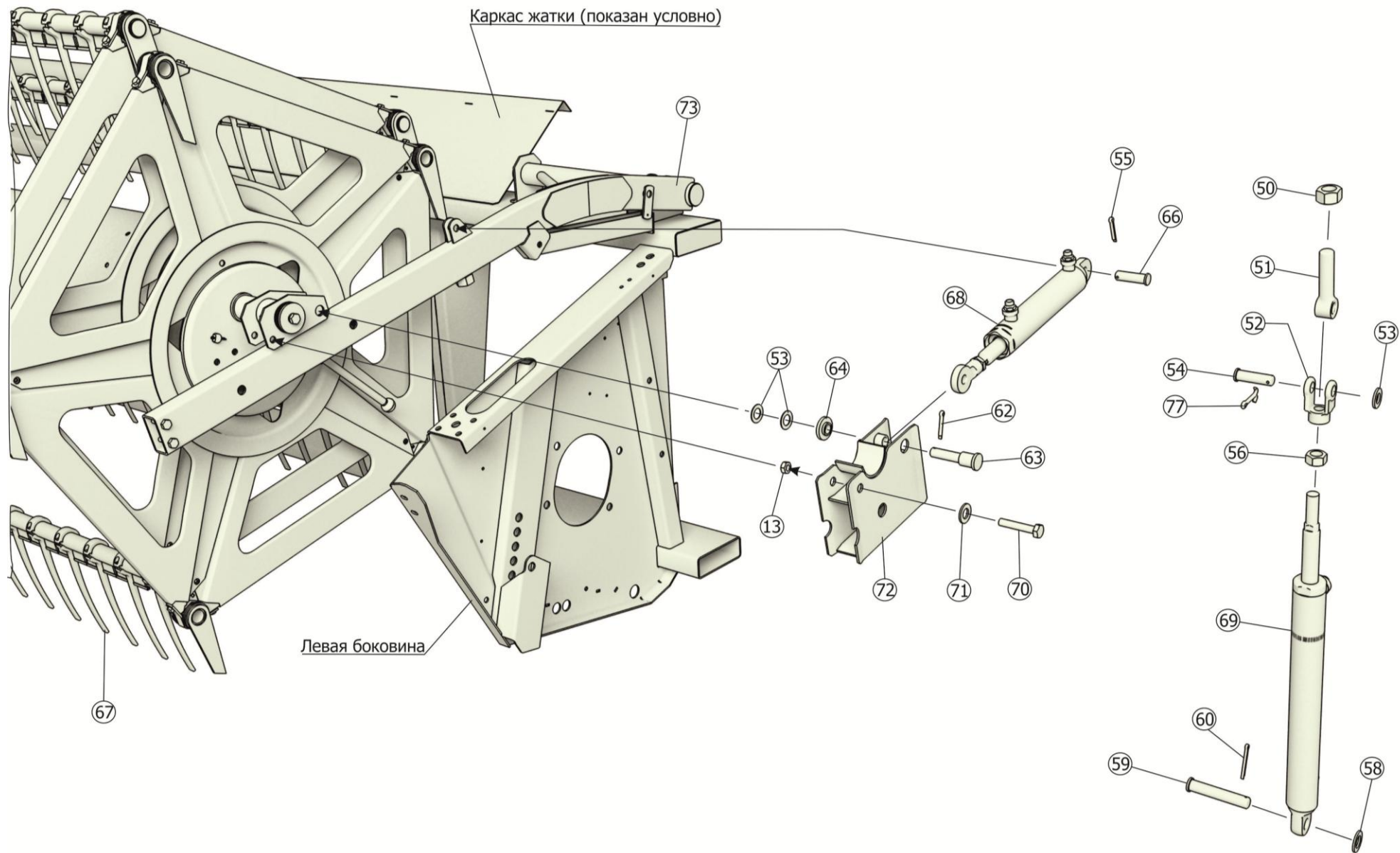


Рисунок 22 – Установка мотовила ЖСУ-900.03.00.000. Вид слева



### Установка мотовила ЖСУ-900.03.00.000

Номер рисунка	Номер позиции	Обозначение	Наименование сборочных единиц, деталей	Количество, шт.	Примечание
20, 21, 22	1	54-2-157-01	Гайка специальная	2	
	2	161.27.30.300	Кожух	1	
	3		Болт М10-6g*30.88.019 ГОСТ 7798-70	6	
	4		Шайба 10.01.019 ГОСТ 6958-78	4	
	5		Шайба 10Т 65 Г019 ГОСТ 6402-70	6	
	6		Гайка М10-6Н.6.019 ГОСТ 5915-70	14	
	8		Гайка М20-6Н.6.019 ГОСТ5935-73	1	
	9		Шплинт 3,2*36.019 ГОСТ397-79	1	
	10	081.27.00.480	Растяжка	1	
	11		Шпонка 10*8*56 ГОСТ 23360-78	1	
	12	081.27.00.340	Звездочка	1	
	13		Гайка М12-6Н.6.019 ГОСТ 5915-70	10	
	14		Шайба 12Т 65Г 019 ГОСТ 6402-70	10	
	15		Болт М12-6gx65.88.35.019 ГОСТ 7798-70	1	
	16	081.27.00.230	Звездочка	1	
	17	081.27.00.450	Цепь	1	
	18		Шплинт 3,2*16.019 ГОСТ 397-79	1	
	19		Ось 6-10b12x36.35.Ц9хр ГОСТ 9650-80	1	
	20	9-18.00.730	Ползун	1	
	21		Болт М12-6g*60.88.019 ГОСТ 7798-70	4	
	22	081.27.09.540	Гидромотор (доп. замена на гидромотор 081.27.09.560, 081.27.09.570)	1	
	23		Преобразователь первичный ПрП-1А17МО.082.021 ТУ	1	
	24		Гайка М6-6Н.6.019 ГОСТ 5915-70	3	
	25		Шайба 6Т 65Г019 ГОСТ 6402-70	3	
	26		Шайба С 6.01.019 ГОСТ6958-78	3	
	27	081.27.00.545	Кронштейн	1	
	28		Болт М6*20.46.019 ГОСТ 7802-81	2	

### Установка мотвила ЖСУ-900.03.00.000

Номер рисунка	Номер позиции	Обозначение	Наименование сборочных единиц, деталей	Количество, шт.	Примечание
20, 21, 22	29	081.27.00.624	Ось	1	
	30		Шайба 12*2.01.019 ГОСТ6958-78	4	
	31	081.27.00.660	Звездочка (доп. замена на 081.27.00.664)	1	
	32	PCM-10.10.30.012A-03	Звездочка	1	
	33	081.27.00.822	Втулка	1	
	34	101.03.00.406	Шайба	1	
	35	101.03.00.405	Шайба	1	
	36		Болт М8-6g*16.88.019 ГОСТ 7798-70	1	
	37	3518050-14172	Шайба	12	
	38	3518050-15347	Хомут	2	
	39	081.27.00.010	Поддержка	1	
	40		Гайка М8-6Н.6.019 ГОСТ5915-70	2	
	41		Шайба 8Т 65Г019 ГОСТ 6402-70	2	
	42	081.27.00.478	Кронштейн	1	
	43		Болт М8-6g*20.58.019 ГОСТ 7798-70	2	
	44	9-18.00.180	Кронштейн	2	
	45	081.27.00.940	Фиксатор	1	
	46	PCM-10Б.01.01.014А-05	Поводок	1	
	47	PCM -10.01.01.809А	Трубка	1	
	48	44-60252	Шплинт быстросъемный	1	
	49	081.27.00.930	Фиксатор	1	
	50		Гайка М20*1,5-6Н.6.019 ГОСТ5915-70	2	
	51	081.27.00.618	Болт	2	
	52	3518090-96001А	Вилка	2	
	53		Шайба С.16.01.019 ГОСТ 11371-78	6	
	54		Ось 6-16b12x55.35.Ц9хр ГОСТ 9650-80	2	
	55		Шплинт 4*25.019 ГОСТ397-79	4	
	56		Гайка М18*1,5-6Н.6.019 ГОСТ 5915-70	2	
57	081.27.09.520	Гидроцилиндр	1		
58		Шайба С.20.01.019 ГОСТ 11371-78	2		

### Установка мотвила ЖСУ-900.03.00.000

Номер рисунка	Номер позиции	Обозначение	Наименование сборочных единиц, деталей	Количество, шт.	Примечание
20, 21, 22	59		Ось 6-20b12x105.35.Ц9Хр ГОСТ 9650-80	2	
	60		Шплинт 4*40.019 ГОСТ397-79	2	
	61		Цилиндр гидравлический специальный ЦГС32.16.000-04 ЦГС32.16.000-ТУ (доп. замена на Гидроцилиндр ЦХБ 032/020/0180/00.01.A(CHB 32/20/180/0001A)	1	
	62		Шплинт DIN94-4x22-St-zinc plated	2	
	63	9-18.00.604	Палец	2	
	64	9-18.00.605	Втулка	2	
	65		Болт М10-6g*55.88.019 ГОСТ7798-70	4	
	66		Ось 6-14b12x30.35.Ц9хр ГОСТ9650-80	4	
	67	9.03.000	Мотовило	1	
	68	081.27.09.510	Гидроцилиндр	1	
	69	081.27.09.530	Гидроцилиндр	1	
	70		Болт М12-6g*80.88.035.019 ГОСТ7798-70	2	
	71		Шайба 12ЦПК1518182	2	
	72	9-18.00.030	Ползун	1	
	73	081.27.00.010-01	Поддержка	1	
	74		Болт М6-6g*25.88.35.019 ГОСТ7798-70	1	
	75		Ось6-12b12x60.35.Ц9хр ГОСТ9650-80	2	
	76		Шплинт 3,2*20.019 ГОСТ397-79	8	
77		Шплинт5*32.019 ГОСТ397-79			

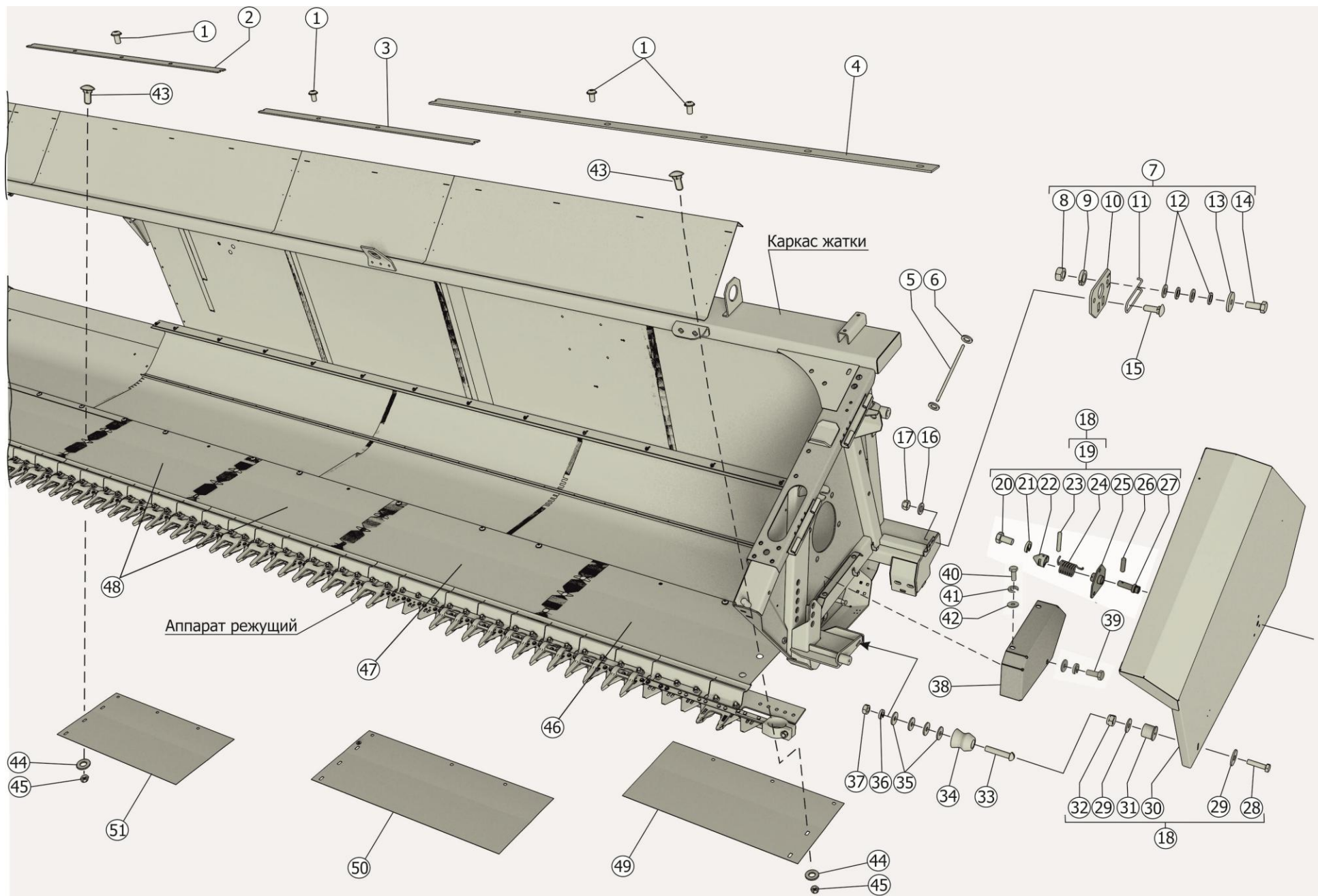


Рисунок 23 - Установка щитов ЖСУ-901.11.00.000

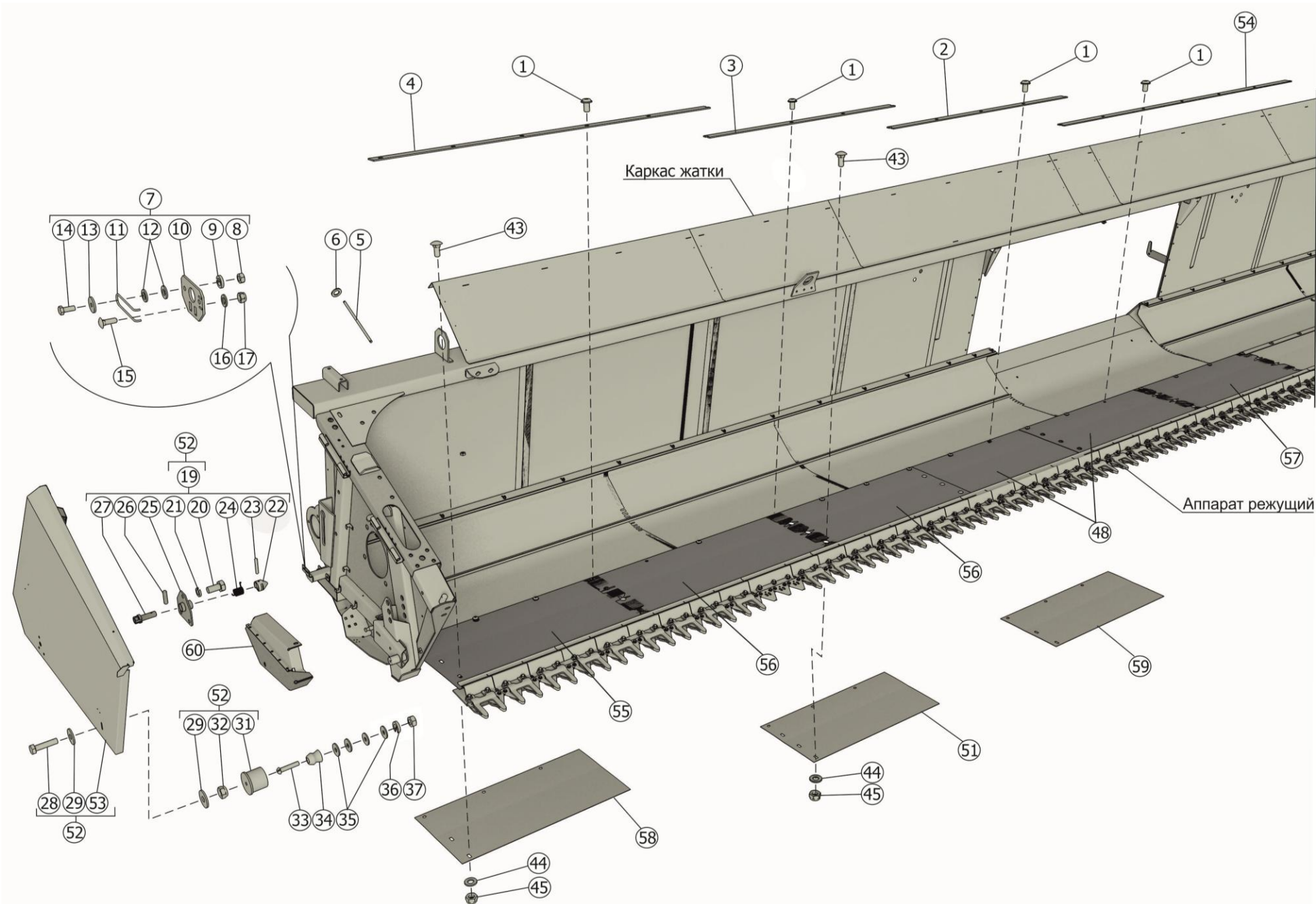


Рисунок 24 - Установка щитов ЖСУ-901.11.00.000

### Установка щитов ЖСУ-901.11.00.000

Номер рисунка	Номер позиции	Обозначение	Наименование сборочных единиц, деталей	Количество, шт.	Примечание
23, 24	1		Винт М10х25.10.9 Zn ISO 7380	31	
	2	ЖСУ-703.11.00.408	Накладка	2	
	3	ЖСУ-900.11.00.408	Накладка	2	
	4	ЖСУ-703.11.00.407	Накладка	2	
	5	ЖСУ-703.11.00.623	Ось	4	
	6		Шайба d5x0,7 DIN6799	8	
	7	081.27.00.970	Стопор	2	
	8		Гайка М8-6Н.6.019 ГОСТ 5915-70	2	
	9		Шайба 8Т 65Г 019 ГОСТ 6402-70	8	
	10	081.27.00.442	Кронштейн	1	
	11	081.27.00.663	Шплинт	1	
	12		Шайба С 10х2.01.019 ГОСТ 10450-78	4	
	13	РСМ-10.04.13.422	Шайба	2	
	14		Болт М8-6gх20.88.35.019 ГОСТ 7798-70	8	
	15		Болт М8*25.46.019 ГОСТ 7802-81	4	
	16		Шайба С.8.01.019 ГОСТ 11371-78	4	
	17		Гайка М8 DIN 985	4	
	18	ЖСУ-701.11.01.010Г	Щит левый	1	
	19	081.27.00.950	Замок	2	
	20		Болт М8-6g*16.88.019 ГОСТ 7798-70	3	
	21		Шайба 8Т 65Г019 ГОСТ 6402-70	3	
	22	081.27.00.652	Ловитель	1	
	23		Штифт 4 х 26 ГОСТ 3128-70	1	
	24	РСМ-10Б.04.36.602А	Пружина	1	
	25	081.27.00.960	Плита	1	
	26		Штифт 4 х 16 ГОСТ 3128-70	1	
	27	081.27.00.651	Палец	1	
	28		Болт М6-6g*25.88.019 ГОСТ7798-70	2	
	29		Шайба С.6х1,4.01.019 ГОСТ 11371-78	4	

### Установка щитов ЖСУ-901.11.00.000

Номер рисунка	Номер позиции	Обозначение	Наименование сборочных единиц, деталей	Количество, шт.	Примечание
23, 24	30	ЖСУ-701.11.02.020В	Щиток	1	
	31	54-01017	Обойма	2	
	32		Гайка М6 DIN 985	2	
	33		Винт В.М6-6g*30.48.019 ГОСТ 17473-80	2	
	34	A37.02.022	Фиксатор	1	
	35		Шайба С 6.01.08кп.019 ГОСТ 6958-78	8	
	36		Шайба 6Т 65Г 019 ГОСТ 6402-70	2	
	37		Гайка М6-6Н.6.019 ГОСТ 5915-70	2	
	38	ЖСУ-900.11.00.456А	Щиток	1	
	39		Болт М8*30.88.019 ГОСТ 7798-70	2	
	40		Болт М8*20.88.019 ГОСТ 7798-70	3	
	41		Шайба 8Т 65Г 019 ГОСТ 6402-70	5	
	42		Шайба С.8.01.019 ГОСТ 6958-78	5	
	43		Болт М10*25.46.019 ГОСТ 7802-81	33	
	44		Шайба С.10.01.019 ГОСТ 11371-78	33	
	45		Гайка М10 DIN 985	33	
	46	ЖСУ-901.11.00.435	Днище	1	
	47	ЖСУ-901.11.00.436	Днище	1	
	48	ЖСУ-901.11.00.437	Днище	4	
	49	ЖСУ-901.11.00.444	Днище	1	
	50	ЖСУ-901.11.00.445	Днище	1	
	51	ЖСУ-901.11.00.446	Днище	2	
	52	ЖСУ-701.11.02.010В	Щит правый	1	
	53	ЖСУ-701.11.02.020Г	Щиток	1	
	54	ЖСУ-703.11.00.409	Накладка	1	
	55	ЖСУ-901.11.00.435-01	Днище	1	
	56	ЖСУ-901.11.00.436-01	Днище	1	
	57	ЖСУ-901.11.00.439	Днище	2	

**Установка щитов ЖСУ-901.11.00.000**

Номер рисунка	Номер позиции	Обозначение	Наименование сборочных единиц, деталей	Количество, шт.	Примечание
23, 24	58	ЖСУ-901.11.00.444-01	Днище	1	
	59	ЖСУ-901.11.00.447	Днище	1	
	60	ЖСУ-900.11.00.110	Щиток СКРП	1	



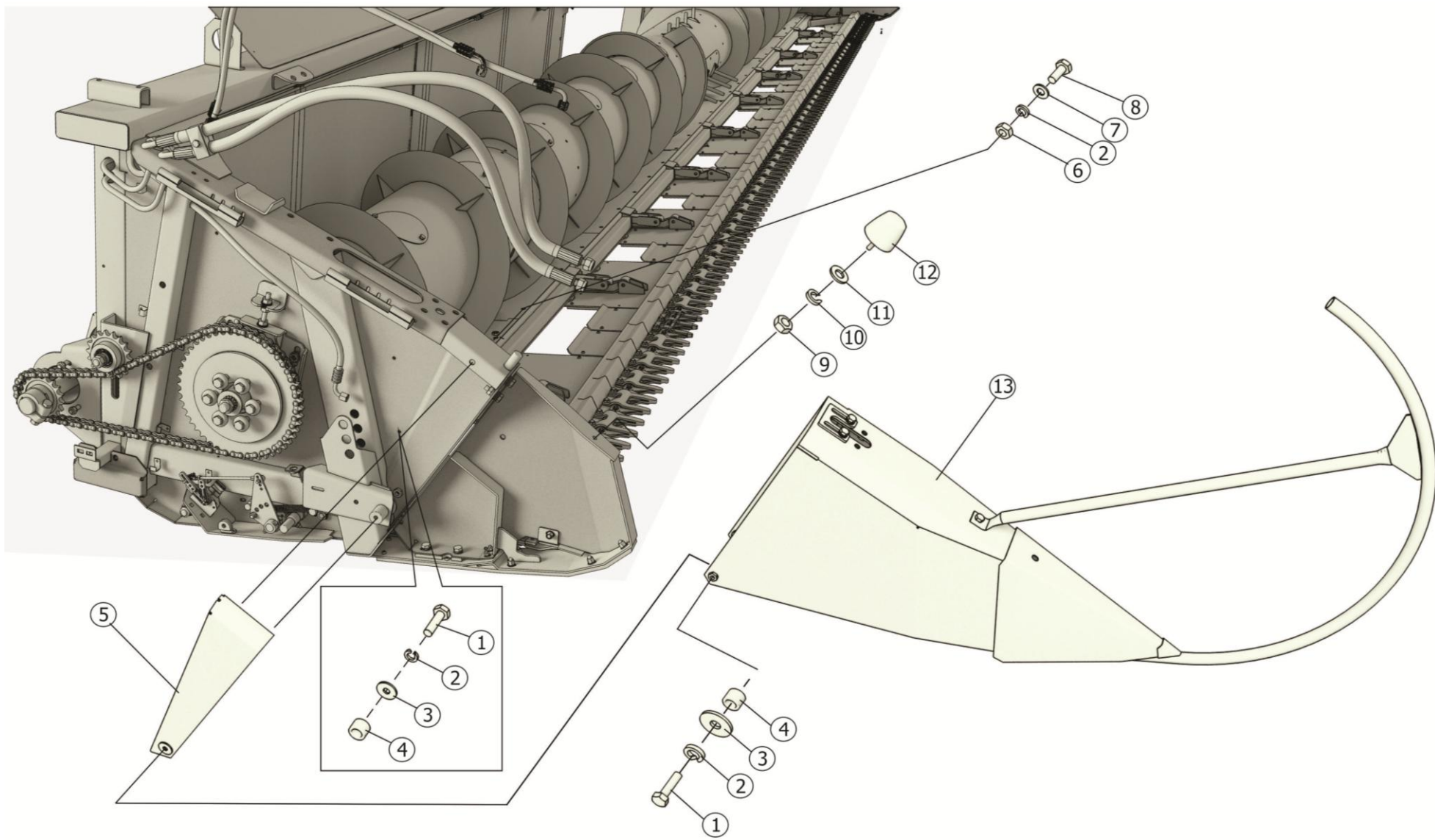


Рисунок 25 – Установка делителей ЖСУ-900.12.00.000

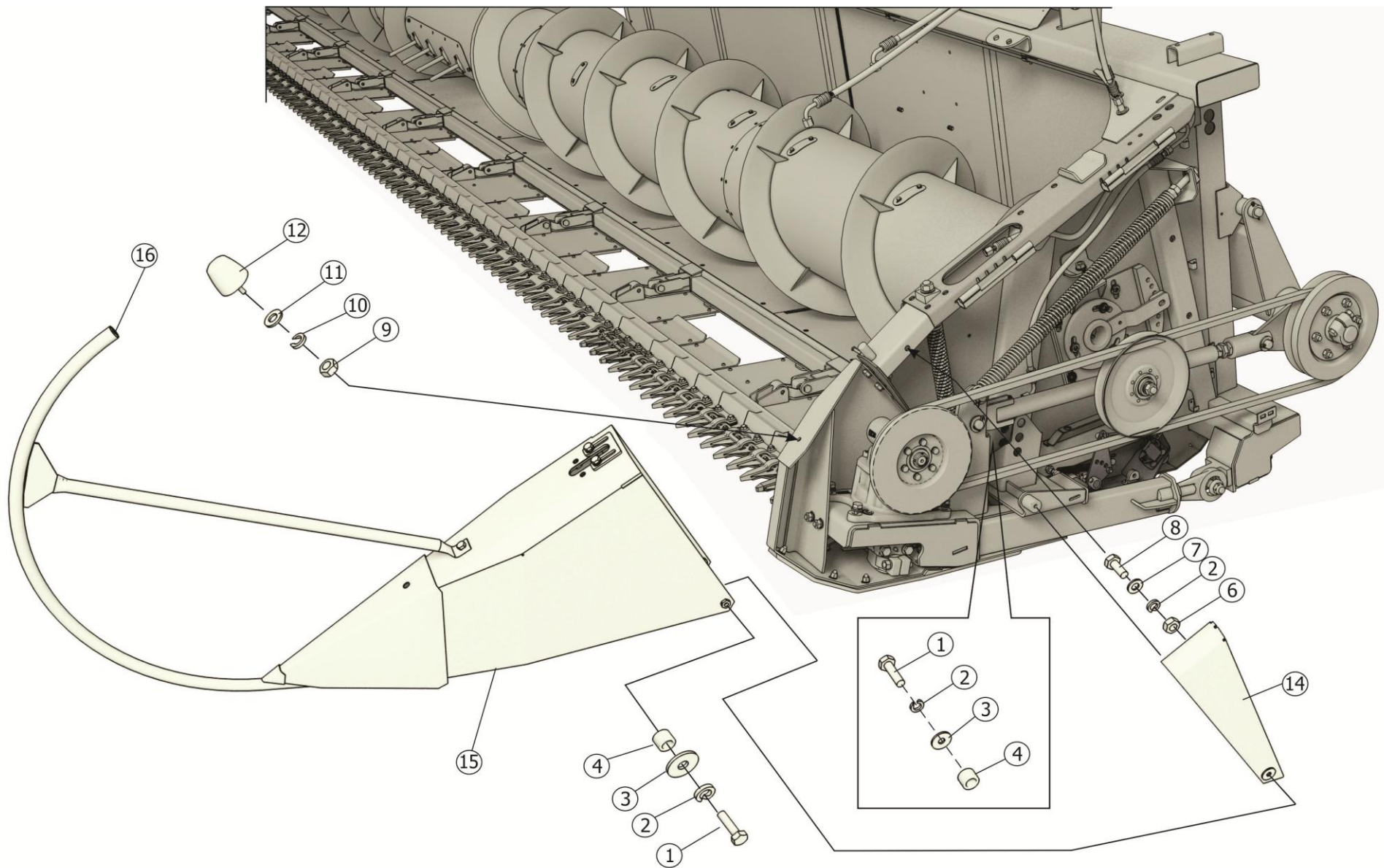


Рисунок 26 – Установка делителей ЖСУ-900.12.00.000

### Установка делителей ЖСУ-900.12.00.000

Номер рисунка	Номер позиции	Обозначение	Наименование сборочных единиц, деталей	Количество, шт.	Примечание
25, 26	1		Болт М10-6g*35.88.019 ГОСТ7798-70	4	
	2		Шайба 10Т 65Г019 ГОСТ6402-70	6	
	3		ШайбаС 10.01.019 ГОСТ6958-78	4	
	4	ЖСУ-701.12.00.601	Втулка	4	
	5	ЖСУ-701.12.02.030	Вставка	1	
	6		Гайка М10-6Н.6.019 ГОСТ5915-70	2	
	7		ШайбаС.10.01.019 ГОСТ11371-78	2	
	8		Болт М10-6g*25.88.019 ГОСТ7798-70	2	
	9		Гайка М8-6Н.6.019 ГОСТ5915-70	2	
	10		Шайба8Т 65Г019 ГОСТ6402-70	2	
	11		ШайбаС.8.01.019 ГОСТ11371-78	2	
	12	ЖСУ-701.12.00.001	Упор	1	
	13	ЖСУ-900.12.02.000	Делитель правый	1	
	14	ЖСУ-701.12.01.030	Вставка	1	
	15	ЖСУ-900.12.01.000	Делитель левый	1	

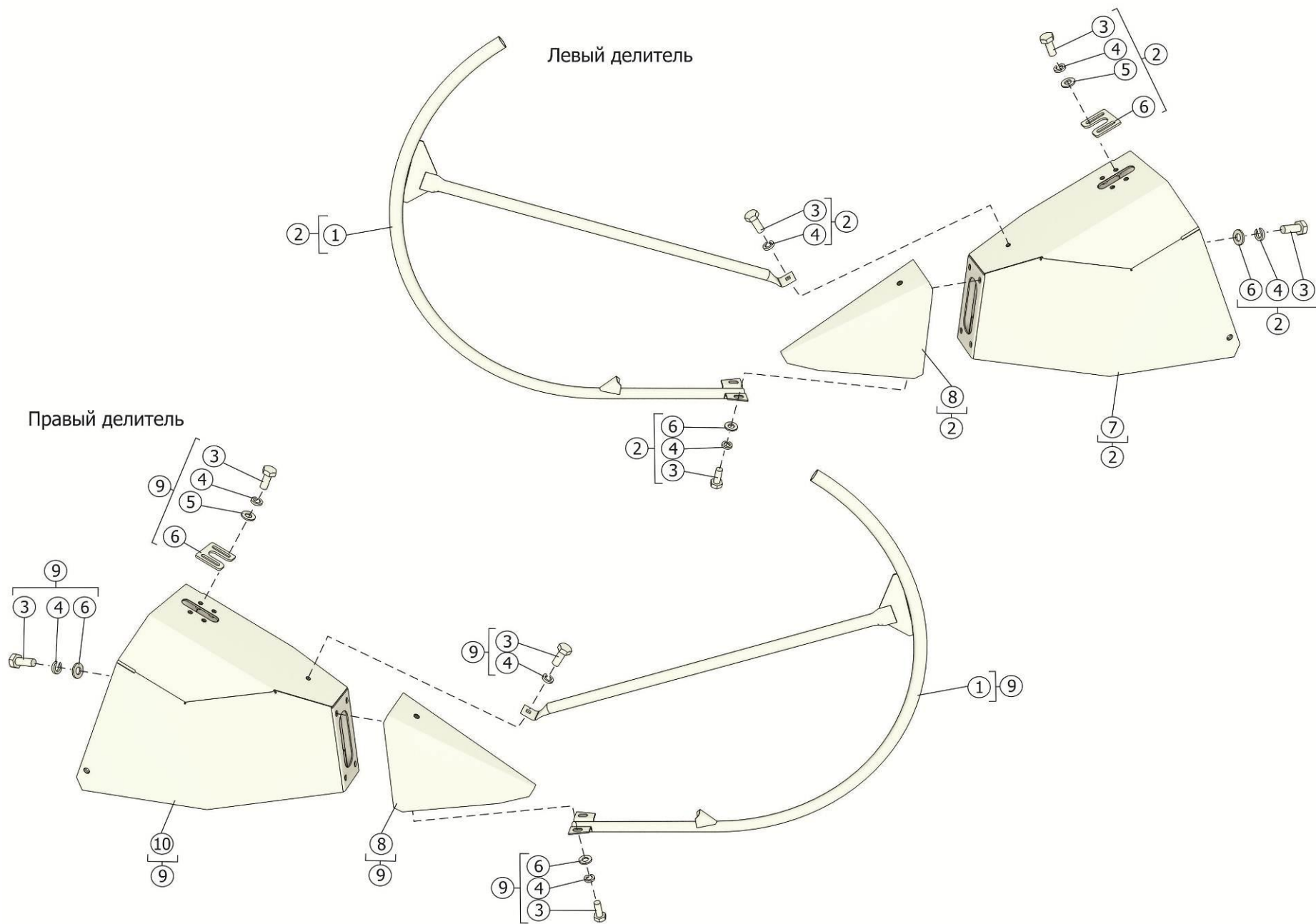


Рисунок 27 - Делитель левый ЖСУ-900.12.01.000. Делитель правый ЖСУ-900.12.02.000

**Делитель левый ЖСУ-900.12.01.000. Делитель правый ЖСУ-900.12.02.000**

Номер рисунка	Номер позиции	Обозначение	Наименование сборочных единиц, деталей	Количество, шт.	Примечание
27	1	ЖСУ-701.12.00.160	Делитель	2	
	2	ЖСУ-900.12.01.000	Делитель левый	1	
	3		Болт М10-6g*25.88.019 ГОСТ 7798-70	18	
	4		Шайба10Т 65Г019 ГОСТ 6402-70	18	
	5		Шайба С.10.01.019 ГОСТ 11371-78	16	
	6	ЖСУ-701.12.00.401	Пластина	2	
	7	ЖСУ-701.12.00.150	Делитель	2	
	8	ЖСУ-900.12.01.010	Делитель левый	1	
	9	ЖСУ-900.12.02.000	Делитель правый	1	
	10	ЖСУ-900.12.02.010	Делитель правый	1	



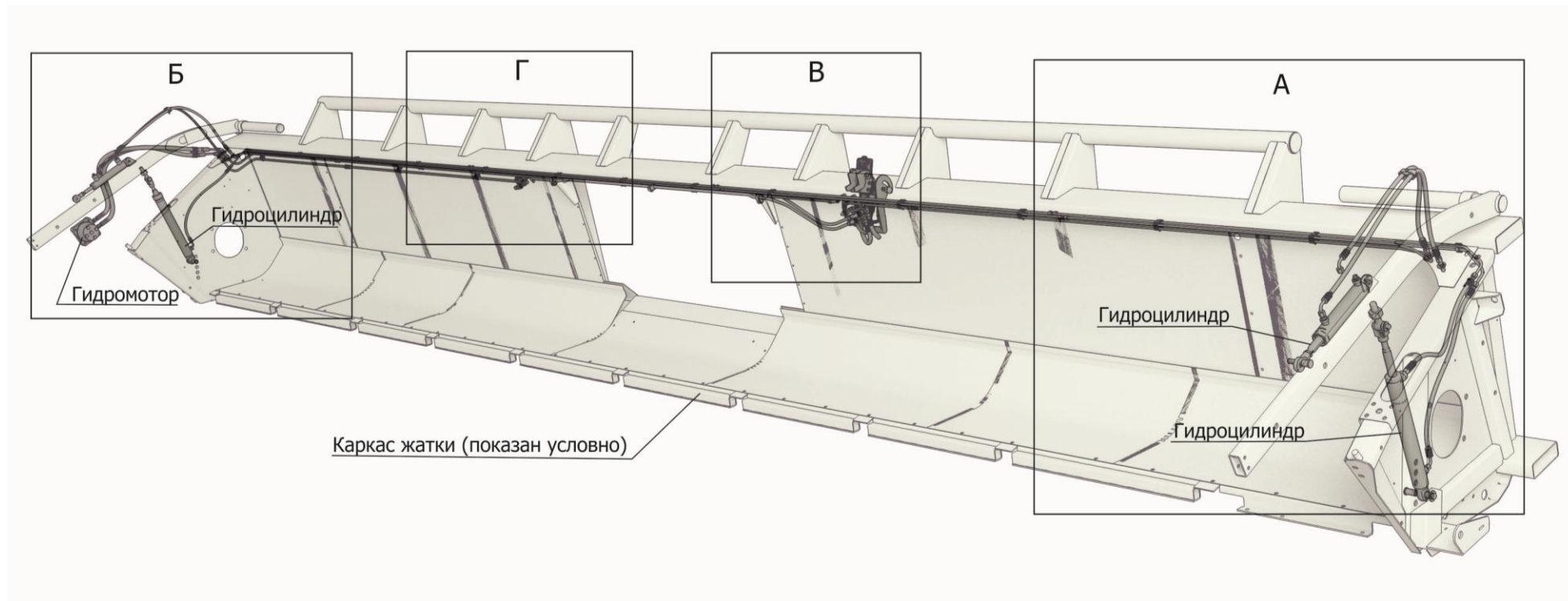


Рисунок 28 – Гидрооборудование жатки ЖСУ-900.09.00.000

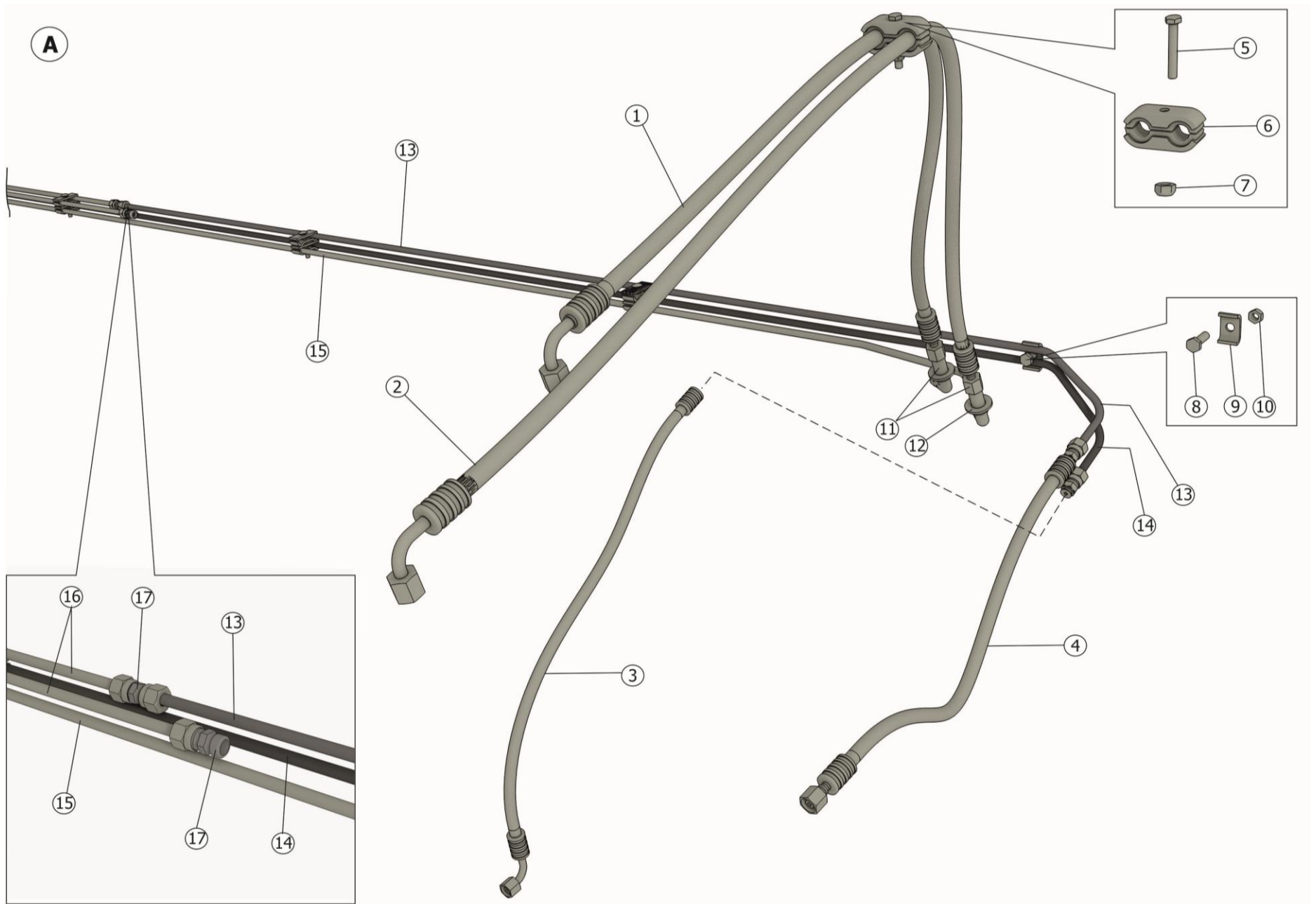


Рисунок 29 – Гидрооборудование жатки ЖСУ-900.09.00.000. Вид слева



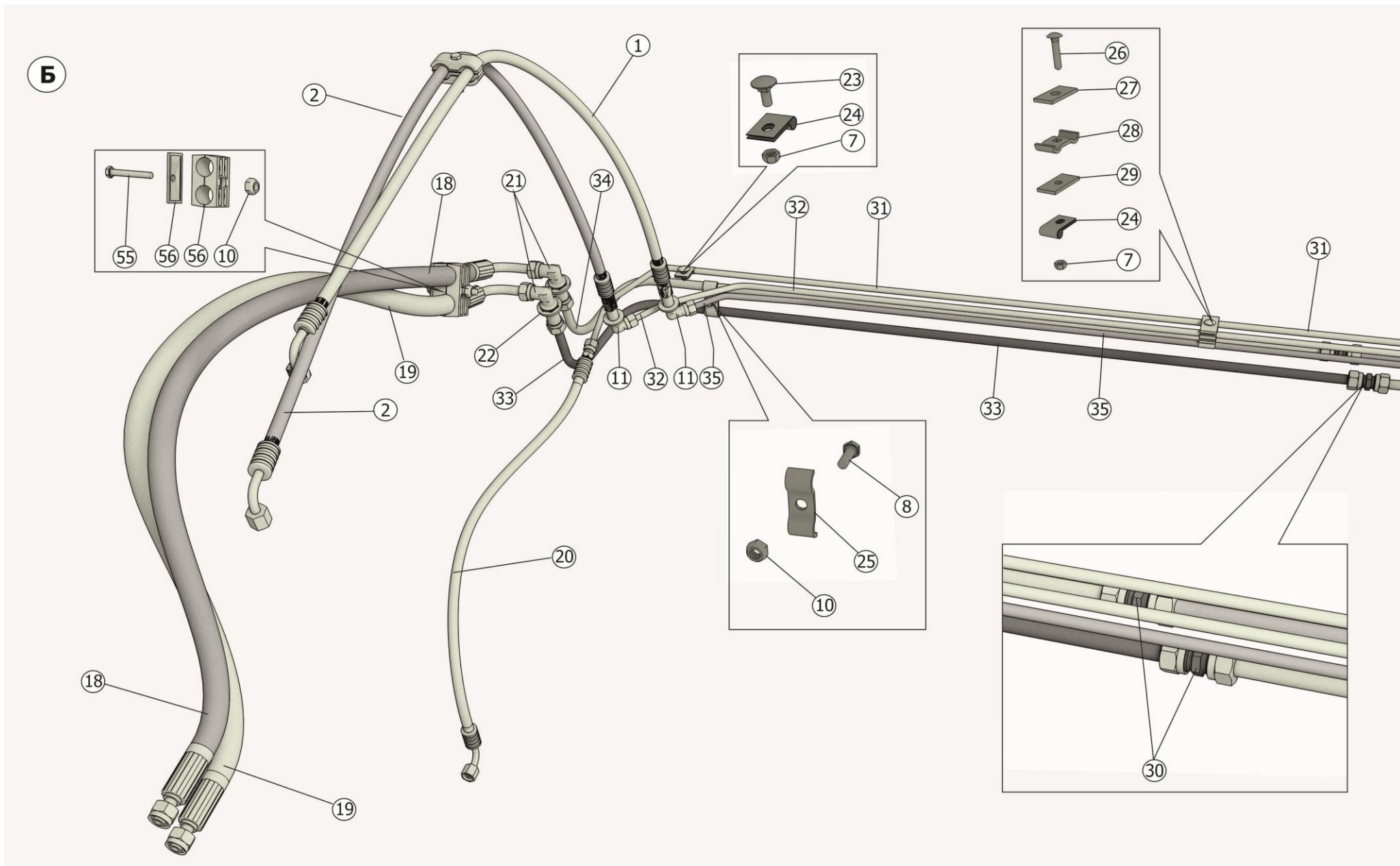


Рисунок 30 – Гидрооборудование жатки ЖСУ-900.09.00.000. Вид справа

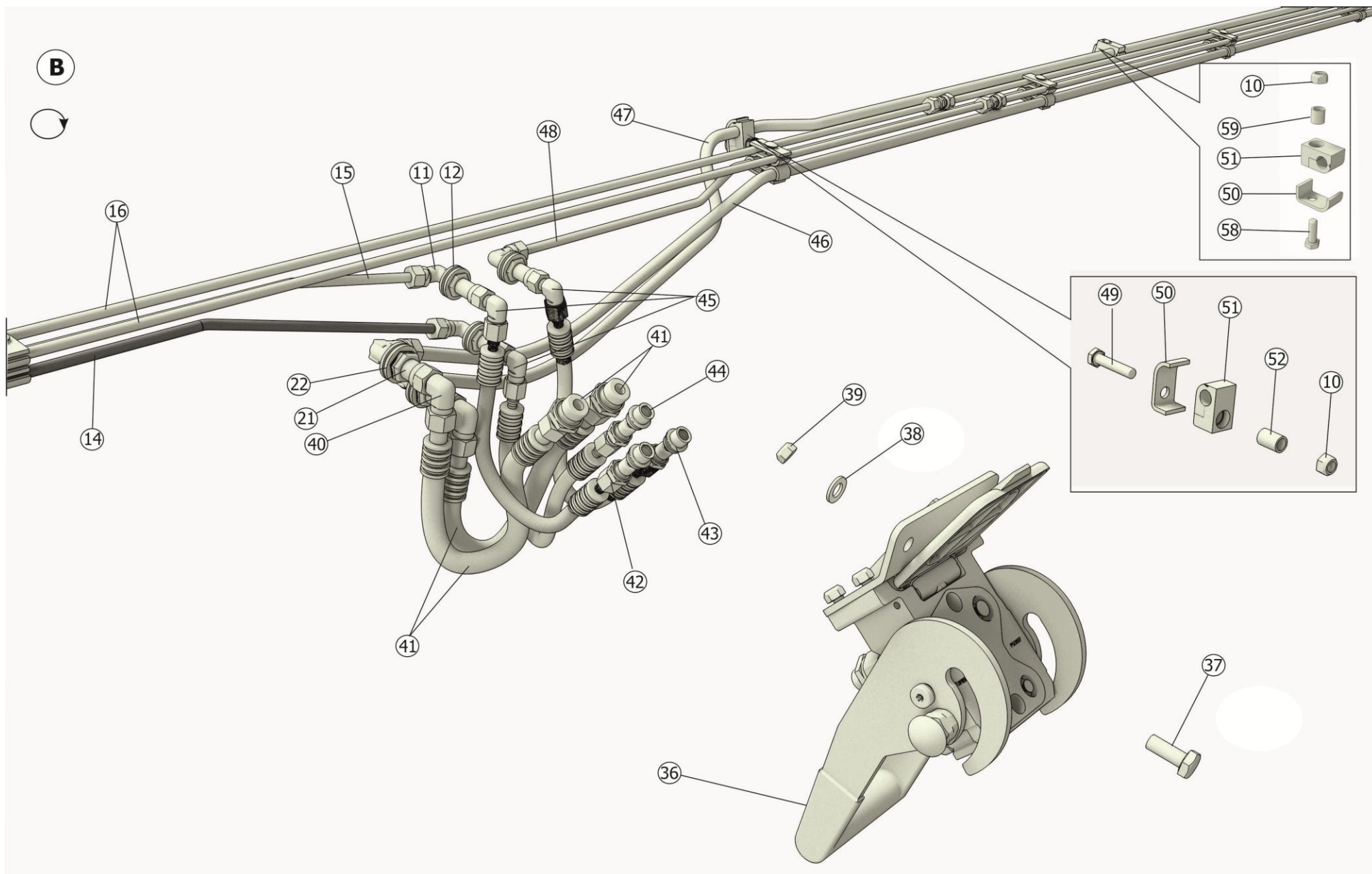


Рисунок 31 – Гидрооборудование жатки ЖСУ-900.09.00.000

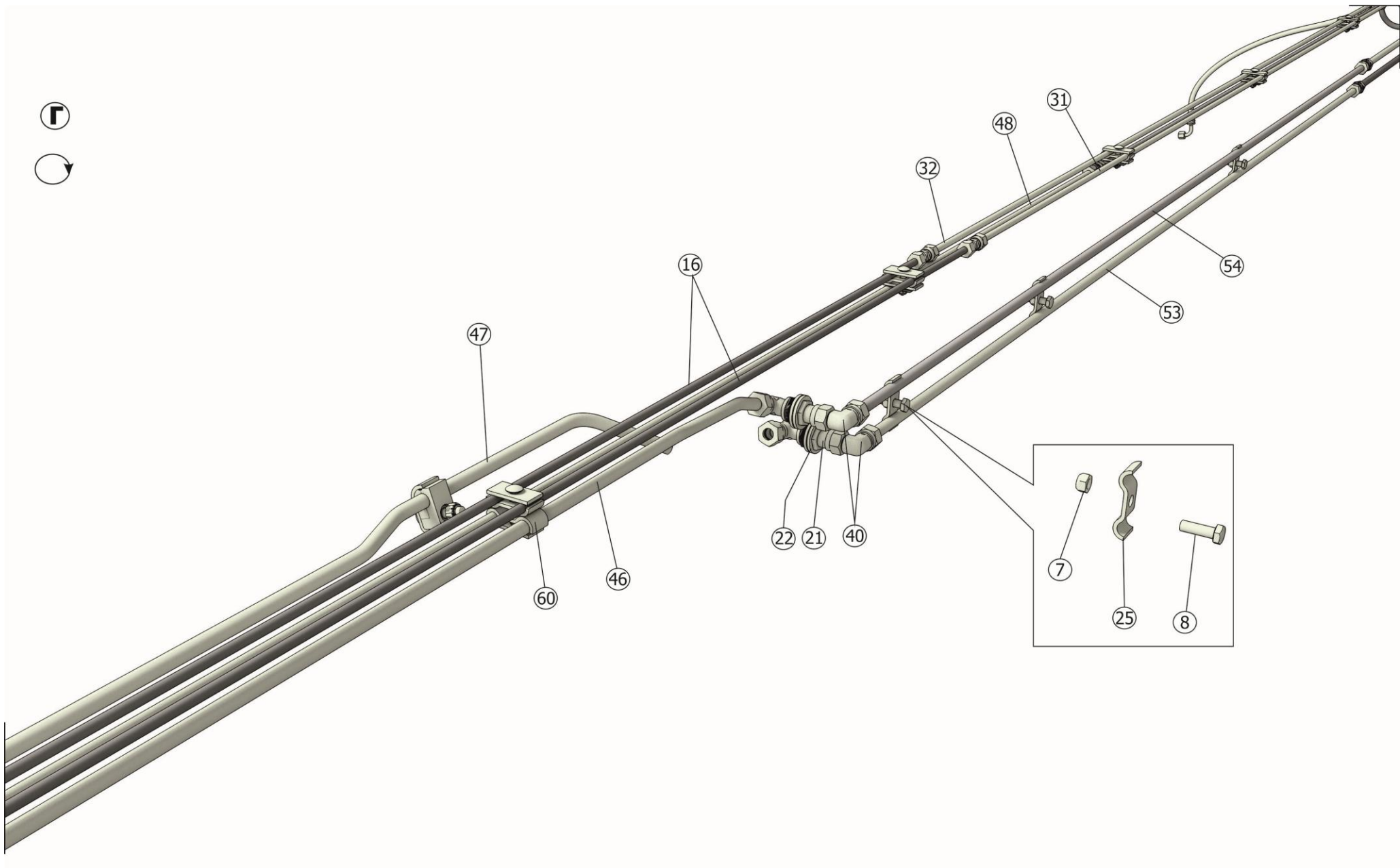


Рисунок 32 – Гидрооборудование жатки ЖСУ-900.09.00.000

### Гидрооборудование жатки ЖСУ-900.09.00.000

Номер рисунка	Номер позиции	Обозначение	Наименование сборочных единиц, деталей	Количество, шт.	Примечание
28, 29, 30, 31, 32	1		РВД.6.A2L.A3L.910.1SN ТУ 4791-001-00166887-2002	2	
	2		РВД.6.A2L.A3L.1110.1SN ТУ 4791-001-00166887-2002	2	
	3		РВД.6.A3L.B2.610.1SN ТУ 4791-001-00166887-2002	1	
	4		РВД.6.A3L.B2.660.1SN ТУ 4791-001-00166887-2002	1	
	5		Болт М6-6g*40.48.019 ГОСТ 7798-70	2	
	6		Зажим LNGF 312,7/12,7 PA+2 x DPL VERZ	2	Доп. замена на LNGF 312,7/12,7 PA- 2xDPL W3 (ф.Stauff)
	7		Гайка шестигранная ISO 7042-M6-8-zinc plated	15	
	8		Болт с шестигранной головкой DIN 933-M8x25-8.8-flZnyc(flZnncL)- 480h	6	
	9	PCM-10.09.01.404A	Скоба	1	
	10		Гайка шестигранная ISO 7042-M8-5-zinc plated	9	
	11		Угольник WSV08LOMDCF	7	
	12		Шайба С.14.01.019 ГОСТ 11371-78	10	
	13	081.27.09.620-01	Трубопровод	1	
	14	ЖСУ-900.09.00.630	Трубопровод	1	
	15	ЖСУ-900.09.00.640	Трубопровод	1	

### Гидрооборудование жатки ЖСУ-900.09.00.000

Номер рисунка	Номер позиции	Обозначение	Наименование сборочных единиц, деталей	Количество, шт.	Примечание
28, 29, 30, 31, 32	16	081.27.09.720	Трубопровод	4	
	17		Штуцер проходной G08LCFX	7	
	18		РВД.12.А2.А3.1310.21/63 ТУ 4791-001-00166887-2002	1	
	19		РВД. 12.А2.А3.1260.21/63 ТУ 4791-001-00166887-2002	1	
	20		РВД.6.А3L.Б2.710.1SN ТУ 4791-001-00166887-2002	1	
	21		Угольник WSV12LOMDCF	6	
	22		Шайба С.18.01.019 ГОСТ 11371-78	10	
	23		Болт М6-6g*16.46.019 ГОСТ 7802-81	1	
	24	54-51452-02	Скоба	5	
	25	PCM-10.09.01.413	Скоба	5	
	26		Болт М6-6g*30.46.019ГОСТ 7802-81	4	
	27	PCM-10.09.05.507	Планка	16	
	28	081.27.09.503	Скоба	16	
	29	PCM-10.04.34.508	Накладка	8	
	30		Штуцер проходной G12LCFX	2	
	31	081.27.09.790	Трубопровод	1	
	32	081.27.09.650	Трубопровод	1	
	33	081.27.09.850	Трубопровод	1	
	34	081.27.09.840	Трубопровод	1	
	35	081.27.09.670-02	Трубопровод	1	
36	ЖСУ-900.09.00.970	Разъем единый	1		
37		Болт с шестигранной головкой DIN 933-M10x25-8.8-flZнyc(flZnncL)- 480h	2		
38		Шайба С.10.01.019 ГОСТ 11371-78	2		
39		Гайка шестигранная ISO 7042-M10-8-zinc plated	2		

### Гидрооборудование жатки ЖСУ-900.09.00.000

Номер рисунка	Номер позиции	Обозначение	Наименование сборочных единиц, деталей	Количество, шт.	Примечание
28, 29, 30, 31, 32	40		Угольник EW12LOMDCF	4	
	41		РВД.10.A2L.A7L.460.2SN ТУ 4791-001-00166887-2002	2	
	42		РВД.6.A2L.A2L.260.1SN ТУ 4791-001-00166887-2002	1	
	43		РВД.6.A2L.A2L.290.1SN ТУ 4791-001-00166887-2002	1	
	44	081.27.09.980	Трубопровод	1	
	45		Угольник EW08LOMDCF	3	
	46	ЖСУ-900.09.00.890	Трубопровод	1	
	47	ЖСУ-900.09.00.930	Трубопровод	1	
	48	ЖСУ-900.09.00.940	Трубопровод	1	
	49		Болт с шестигранной головкой DIN 933-M8x40-8.8-flZнyc(flZnncL)- 480h	2	
	50		Накладка LBBU-DP 1 M8-U5/16W3 (1130022183)	3	Доп. замена на LBBU-DP 1 M8-U5/16 W3 (ф.Stauff)
	51		Корпус зажима LBBU 112 SAM8-U5/16 (1130023476)	3	Доп. замена на LBBU 112 SA M8-U5/16 (ф.Stauff)
	52		Втулка LBBU-HUE 1/1D PMM8-U5/16 W3 (1130022786)	2	Доп. замена на LBBU-HUE 1/1D PM M8-U5/16 W3 (ф.Stauff)
	53	ЖСУ-900.09.00.690	Трубопровод	1	
54	081.27.09.690	Трубопровод	1		

### Гидрооборудование жатки ЖСУ-900.09.00.000

Номер рисунка	Номер позиции	Обозначение	Наименование сборочных единиц, деталей	Количество, шт.	Примечание
28, 29, 30, 31, 32	55		Болт с шестигранной головкой DIN 931-M8x60-8.8-fIZnyс(fIZnncL)- 480h	1	
	56		Накладка GD 3D W3	1	
	57		Скоба 325/25 PAH	1	
	58		Болт AS M8x25-DIN 931/933-8.8-W3(1130021690)	1	
	59		Втулка LBВU-HUE 1/1D SP M8-U5/16 W3 (1130022886)	1	Доп. замена на LBВU-HUE 1/1D SP M8-U5/16 W3 (ф.Stauff)
	60	PCM-10.09.01.414	Скоба	4	
	61	3518050-10077	Окантовка	1	На рисунке не показано

### Номерной указатель

Обозначение	Наименование	Номер рисунка
	Датчик Elobau 424A17A090B01	14, 15
	Зажим LNGF 312,7/12,7 PA+2 x DPL VERZ	28, 29, 30, 31, 32
	Звено цепи П-ПР-19,05-31,8 ГОСТ 13568-75 (n=91 зв.)	19
	Звено цепи С-ПР-19,05-31,8 ГОСТ 13568-75 (L=	19
	Корпус зажима LBBU 112 SAM8-U5/16 (1130023476)	28, 29, 30, 31, 32
	Накладка LBBU-DP 1 M8-U5/16W3 (1130022183)	28, 29, 30, 31, 32
	Нож -9,00м, номер 17556.01 по каталогу "Schumacher"	4, 5
	Палец первый VO 12, укороченный номер 16517.01 "Schumacher"	4, 5
	Палец тройной 12 мм,короткий номер 19092 по каталогу "Schumacher"	4, 5
	Пластина трения 3 отв., Easy Cut II,номер 17015.01 "Schumacher"	4, 5
	РВД. 12.A2.A3.1260.21/63 ТУ 4791-001-00166887-2002	28, 29, 30, 31, 32
	РВД.10.A2L.A7L.460.2SN ТУ 4791-001-00166887-2002	28, 29, 30, 31, 32
	РВД.12.A2.A3.1310.21/63 ТУ 4791-001-00166887-2002	28, 29, 30, 31, 32
	РВД.6.A2L.A2L.260.1SN ТУ 4791-001-00166887-2002	28, 29, 30, 31, 32
	РВД.6.A2L.A2L.290.1SN ТУ 4791-001-00166887-2002	28, 29, 30, 31, 32
	РВД.6.A2L.A3L.910.1SN ТУ 4791-001-00166887-2002	28, 29, 30, 31, 32
	РВД.6.A2L.A3L.1110.1SN ТУ 4791-001-00166887-2002	28, 29, 30, 31, 32
	РВД.6.A3L.Б2.610.1SN ТУ 4791-001-00166887-2002	28, 29, 30, 31, 32
	РВД.6.A3L.Б2.660.1SN ТУ 4791-001-00166887-2002	28, 29, 30, 31, 32
	РВД.6.A3L.Б2.710.1SN ТУ 4791-001-00166887-2002	28, 29, 30, 31, 32
	Редуктор Pro-Drive 85MVv GKF RS20 15515.04	6, 7
	Ремень С (В) - 3000 IV ГОСТ 1284.1-89	6, 7
	Сайлентблок 001 18 169 Ultra Bush 40 NR11 по каталогу Simrit	11, 12
	Тубус BA101	1



Продолжение таблицы

	Угольник EW08LOMDCF	28, 29, 30, 31, 32
	Угольник EW12LOMDCF	28, 29, 30, 31, 32
	Угольник WSV08LOMDCF	28, 29, 30, 31, 32
	Угольник WSV12LOMDCF	28, 29, 30, 31, 32
	Цепь ПР-19,05-31,8 ГОСТ13568-75 (n=90 зв. L=1714,5 мм)	19
	Штуцер проходной G08LCFX	28, 29, 30, 31, 32
	Штуцер проходной G12LCFX	28, 29, 30, 31, 32
081.27.00.001	Ремешок	2, 3
081.27.00.101	Шкив	6, 7
081.27.00.250	Шкив	6, 7
081.27.00.260	Ступица	6, 7
081.27.00.270	Звездочка (z=18;t=19,05)	19
081.27.00.320	Звездочка ( z=18;t=19,05)	19
081.27.00.400	Звездочка	19
081.27.00.416	Фланец	19
081.27.00.418	Сухарик	19
081.27.00.419	Звездочка	19
081.27.00.436	Уголок	2, 3
081.27.00.442	Кронштейн	23, 24
081.27.00.482	Уголок	2, 3
081.27.00.482-01	Уголок	2, 3
081.27.00.640	Цепь	19
081.27.00.651	Палец	23, 24
081.27.00.652	Ловитель	23, 24
081.27.00.663	Шплинт	23, 24
081.27.00.950	Замок	23, 24
081.27.00.960	Плита	23, 24
081.27.00.970	Стопор	23, 24
081.27.07.431	Флажок	14, 15
081.27.09.503	Скоба	28, 29, 30, 31, 32
081.27.09.620-01	Трубопровод	28, 29, 30, 31, 32
081.27.09.650	Трубопровод	28, 29, 30, 31, 32
081.27.09.670-02	Трубопровод	28, 29, 30, 31, 32
081.27.09.690	Трубопровод	28, 29, 30, 31, 32
081.27.09.720	Трубопровод	28, 29, 30, 31, 32

Продолжение таблицы

081.27.09.790	Трубопровод	28, 29, 30, 31, 32
081.27.09.840	Трубопровод	28, 29, 30, 31, 32
081.27.09.850	Трубопровод	28, 29, 30, 31, 32
081.27.09.980	Трубопровод	28, 29, 30, 31, 32
081.27.10.010-11	Монтаж жгутов жатки	2, 3
081.27.21.210	Ось	17, 18
081.27.21.220-02	Кривошип	17, 18
081.27.21.240-02	Кривошип	17, 18
081.27.21.250-02	Кривошип	17, 18
081.27.21.260-02	Кривошип	17, 18
081.27.21.270-02	Кривошип	17, 18
081.27.21.414	Крышка	17, 18
081.27.21.501	Полоса	17, 18
142.03.07.190	Втулка пальца	17, 18
3518050-10077	Окантовка	28, 29, 30, 31, 32
3518050-10077	Отбойник	2, 3
3518050-16476	Фиксатор	17, 18
3518050-16594А	Болт	17, 18
3518060-14932	Шайба	19
42136	Шайба регулировочная	19
54-01017	Обойма	23, 24
54-01073	Накладка (доп. зам. на накладка 54-01069)	19
54-1-2-30-1	Звездочка	19
54-51452-02	Скоба	28, 29, 30, 31, 32
54-60514	Ось	19
54-61775А	Шайба	19
55К-60098А	Кольцо сферическое	13
Н.027.01.050	Опора	16
А37.02.022	Фиксатор	23, 24
ЖКС01.622	Пружина	19
ЖСУ-701.01.00.401	Фланец опорный	2, 3
ЖСУ-701.01.01.230-04	Кривошип	17, 18
ЖСУ-701.01.01.260-01	Кривошип	17, 18
ЖСУ-701.01.01.604	Вал шнека	17, 18
ЖСУ-701.01.01.607	Палец	17, 18
ЖСУ-701.01.03.001	Кожух	19
ЖСУ-701.01.03.001	Кожух	6, 7
ЖСУ-701.01.03.101	Пробка	6, 7
ЖСУ-701.01.03.424	Шайба	6, 7
ЖСУ-701.01.03.425	Шайба регулировочная	6, 7
ЖСУ-701.01.03.426	Шайба	6, 7

Продолжение таблицы

ЖСУ-701.01.03.427	Шайба	6, 7
ЖСУ-701.01.03.455	Прокладка	6, 7
ЖСУ-701.01.03.455-01	Прокладка	6, 7
ЖСУ-701.01.03.530	Корпус	6, 7
ЖСУ-701.01.03.540Б	Распорка	6, 7
ЖСУ-701.01.03.550Б	Распорка	8
ЖСУ-701.01.03.600	Вал контрприводной	6, 7
ЖСУ-701.01.03.602А	Пружина	6, 7
ЖСУ-701.01.03.603	Вилка	8
ЖСУ-701.01.03.604А	Ось	8
ЖСУ-701.01.03.607	Ось	6, 7
ЖСУ-701.01.03.609	Вал	6, 7
ЖСУ-701.01.03.610	Шкив	6, 7
ЖСУ-701.01.03.612	Пружина	6, 7
ЖСУ-701.01.03.620	Шкив	9
ЖСУ-701.01.03.630	Шпилька	6, 7
ЖСУ-701.01.03.640А	Пружина	6, 7
ЖСУ-701.01.03.650	Пружина	6, 7
ЖСУ-701.01.05.605А	Ось	11, 12
ЖСУ-701.01.09.010А	Вал	19
ЖСУ-701.01.09.401	Шайба	19
ЖСУ-701.01.09.601А	Вал	19
ЖСУ-701.01.09.602	Болт	19
ЖСУ-701.01.09.880	Доработка муфты 081.27.00.880 1 z=50;t=19, 05	19
ЖСУ-701.01.09.900	Ступица	19
ЖСУ-701.01.21.090А	Крышка	17, 18
ЖСУ-701.01.21.413	Крышка	17, 18
ЖСУ-701.11.01.010Г	Щит левый	23, 24
ЖСУ-701.11.02.010В	Щит правый	23, 24
ЖСУ-701.11.02.020Г	Щиток	23, 24
ЖСУ-701.11.02.020Г	Щиток	23, 24
ЖСУ-701.12.00.001	Упор	25, 26
ЖСУ-701.12.00.150	Делитель	27
ЖСУ-701.12.00.160	Делитель	27
ЖСУ-701.12.00.401	Пластина	27
ЖСУ-701.12.00.601	Втулка	25, 26
ЖСУ-701.12.01.030	Вставка	25, 26
ЖСУ-701.12.02.030	Вставка	25, 26
ЖСУ-703.01.04.030	Башмак	10
ЖСУ-703.01.04.040	Башмак	10
ЖСУ-703.01.04.406А	Пластина	10
ЖСУ-703.01.05.001Б	Накладка	13
ЖСУ-703.01.05.012	Упор	11, 12
ЖСУ-703.01.05.013	Упор	11, 12
ЖСУ-703.01.05.425	Кронштейн	11, 12
ЖСУ-703.01.08.090	Тяга	14, 15
ЖСУ-703.01.08.100	Кронштейн	14, 15

Продолжение таблицы

ЖСУ-703.01.08.110	Рычаг	14, 15
ЖСУ-703.01.08.120	Рычаг	14, 15
ЖСУ-703.01.08.407	Кронштейн	14, 15
ЖСУ-703.01.08.408	Шайба	14, 15
ЖСУ-703.01.08.604А	Пружина	14, 15
ЖСУ-703.01.08.607	Ось	14, 15
ЖСУ-703.01.08.607-01	Ось	14, 15
ЖСУ-703.01.08.801	Втулка	14, 15
ЖСУ-703.01.08.802	Втулка	14, 15
ЖСУ-703.11.00.407	Накладка	23, 24
ЖСУ-703.11.00.408	Накладка	23, 24
ЖСУ-703.11.00.409	Накладка	23, 24
ЖСУ-703.11.00.623	Ось	23, 24
ЖСУ-704.01.04.030	Башмак	10
ЖСУ-704.01.04.030-01	Башмак	10
ЖСУ-900.00.00.405	Крышка	1
ЖСУ-900.01.01.000А	Установка шнека	2, 3
ЖСУ-900.01.01.010	Шнек	16
ЖСУ-900.01.01.030	Шнек	17, 18
ЖСУ-900.01.01.050	Труба шнека	17, 18
ЖСУ-900.01.01.100	Плита	16
ЖСУ-900.01.01.110	Плита	16
ЖСУ-900.01.01.120	Плита	16
ЖСУ-900.01.01.130	Плита	16
ЖСУ-900.01.01.230	Кривошип	17, 18
ЖСУ-900.01.01.230-01	Кривошип	17, 18
ЖСУ-900.01.01.360А	Рукоятка	16
ЖСУ-900.01.01.416	Крышка	17, 18
ЖСУ-900.01.02.320А	Кронштейн для стеблеподъемников	2, 3
ЖСУ-900.01.03.601	Вал	6, 7
ЖСУ-900.01.03.601-01	Вал	19
ЖСУ-900.01.04.000	Установка башмаков	2, 3
ЖСУ-900.01.05.020	Опора	11, 12
ЖСУ-900.01.05.020-01	Опора	11, 12
ЖСУ-900.01.05.020-02	Опора	11, 12
ЖСУ-900.01.05.020-03	Опора	11, 12
ЖСУ-900.01.05.020-04	Опора	11, 12
ЖСУ-900.01.05.050	Опора	11, 12
ЖСУ-900.01.05.060	Опора	11, 12
ЖСУ-900.01.05.070	Опора	11, 12
ЖСУ-900.01.05.150А	Рычаг	11, 12
ЖСУ-900.01.05.427	Кронштейн	11, 12
ЖСУ-900.01.08.603-	Ось	14, 15
ЖСУ-900.01.08.603-01	Ось	14, 15
ЖСУ-900.01.09.000	Привод шнека	2, 3
ЖСУ-900.01.09.401	Щиток	19
ЖСУ-900.03.00.000	Мотовило	1
ЖСУ-900.09.00.000	Гидрооборудование жатки	2, 3

Продолжение таблицы

ЖСУ-900.09.00.630	Трубопровод	28, 29, 30, 31, 32
ЖСУ-900.09.00.640	Трубопровод	28, 29, 30, 31, 32
ЖСУ-900.09.00.690	Трубопровод	28, 29, 30, 31, 32
ЖСУ-900.09.00.890	Трубопровод	28, 29, 30, 31, 32
ЖСУ-900.09.00.930	Трубопровод	28, 29, 30, 31, 32
ЖСУ-900.09.00.940	Трубопровод	28, 29, 30, 31, 32
ЖСУ-900.09.00.970	Разъем единый	28, 29, 30, 31, 32
ЖСУ-900.11.00.110	Щиток СКРП	23, 24
ЖСУ-900.11.00.408	Накладка	23, 24
ЖСУ-900.11.00.417	Щиток	2, 3
ЖСУ-900.11.00.456А	Щиток	23, 24
ЖСУ-900.12.00.000	Установка делителей	1
ЖСУ-900.12.01.000	Делитель левый	25, 26
ЖСУ-900.12.01.000	Делитель левый	27
ЖСУ-900.12.01.010	Делитель левый	27
ЖСУ-900.12.02.000	Делитель правый	25, 26
ЖСУ-900.12.02.000	Делитель правый	27
ЖСУ-900.12.02.010	Делитель правый	27
ЖСУ-901.01.00.000	Корпус	1
ЖСУ-901.01.00.000-01		1
ЖСУ-901.01.02.000	Каркас	2, 3
ЖСУ-901.01.02.000-01		2, 3
ЖСУ-901.01.02.450	Балка	2, 3
ЖСУ-901.01.02.450-01	Балка	2, 3
ЖСУ-901.01.03.010	Аппарат режущий	2, 3
ЖСУ-901.01.03.456А	Камнеотбойник	4, 5
ЖСУ-901.01.03.457А	Камнеотбойник	4, 5
ЖСУ-901.01.03.458А	Камнеотбойник	4, 5
ЖСУ-901.01.03.458А-01	Камнеотбойник	4, 5
ЖСУ-901.01.03.459А	Камнеотбойник	4, 5
ЖСУ-901.01.03.500	Привод режущего аппарата	2, 3
ЖСУ-901.01.03.501	Брус	4, 5
ЖСУ-901.01.05.000	Установка опор подвижных	2, 3
ЖСУ-901.01.05.002А	Накладка	13
ЖСУ-901.01.05.030А	Опора	11, 12
ЖСУ-901.01.05.030А-01	Опора	11, 12
ЖСУ-901.01.05.040А	Опора	11, 12
ЖСУ-901.01.05.090	Рычаг	11, 12
ЖСУ-901.01.05.160	Рычаг	11, 12
ЖСУ-901.01.05.190	Опора	11, 12
ЖСУ-901.01.05.200	Опора	13

## Окончание таблицы

ЖСУ-901.01.05.210	Шарнир	13
ЖСУ-901.01.05.220	Шарнир	13
ЖСУ-901.01.05.300А	Опора делителя левая	6, 7
ЖСУ-901.01.05.310	Опора делителя	11, 12
ЖСУ-901.01.05.435	Кронштейн	11, 12
ЖСУ-901.01.05.601	Болт специальный	11, 12
ЖСУ-901.01.05.601-01	Болт специальный	11, 12
ЖСУ-901.01.05.611	Болт специальный	11, 12
ЖСУ-901.01.05.621	Шайба	11, 12
ЖСУ-901.01.05.621-01	Шайба	11, 12
ЖСУ-901.01.08.000	Установка датчиков автоконтура	2, 3
ЖСУ-901.11.00.000	Установка щитков	1
ЖСУ-901.11.00.435	Днище	23, 24
ЖСУ-901.11.00.435-01	Днище	23, 24
ЖСУ-901.11.00.436	Днище	23, 24
ЖСУ-901.11.00.436-01	Днище	23, 24
ЖСУ-901.11.00.437	Днище	23, 24
ЖСУ-901.11.00.439	Днище	23, 24
ЖСУ-901.11.00.444	Днище	23, 24
ЖСУ-901.11.00.444-01	Днище	23, 24
ЖСУ-901.11.00.445	Днище	23, 24
ЖСУ-901.11.00.446	Днище	23, 24
ЖСУ-901.11.00.447	Днище	23, 24
Н.021.01.003	Пружина	19
Н.027.01.040	Опора	17, 18
Н.027.01.060	Опора	19
Н.027.01.060	Опора	6, 7
РСМ-10.04.13.422	Шайба	23, 24
РСМ-10.04.29.801А	Втулка	19
РСМ-10.04.34.508	Накладка	28, 29, 30, 31, 32
РСМ-10.09.01.404А	Скоба	28, 29, 30, 31, 32
РСМ-10.09.01.413	Скоба	28, 29, 30, 31, 32
РСМ-10.09.01.414	Скоба	28, 29, 30, 31, 32
РСМ-10.09.05.507	Планка	28, 29, 30, 31, 32
РСМ-10Б.04.36.602А	Пружина	23, 24