

# **ЖАТКА ДЛЯ УБОРКИ КУКУРУЗЫ**

**“Corn Stream”**

**RSM CS-1270**

**Каталог деталей и сборочных единиц**

RSM CS-1270.00.00.000 ҚДС

## **Правила пользования каталогом**

Каталог состоит из ниже следующих разделов:

- Иллюстрации и перечень деталей и сборочных единиц;
- Номерной указатель.

Приведенная в каталоге номенклатура деталей охватывает все детали и сборочные единицы, которые могут потребоваться при эксплуатации и ремонте.

В разделе **«Иллюстрации и перечень деталей и сборочных единиц»** даны рисунки и спецификации сборочных единиц с входящими в них деталями. Все детали обозначены номерами позиций в возрастающем порядке в пределах одной сборочной единицы. В этих пределах одним и тем же деталям присвоены одинаковые номера позиций. В каталог включены неразъемные сборочные единицы (сварные и т. п.) без перечисления входящих в них деталей. Спецификация каталога представляет собой таблицу, включающую номер рисунка, позицию на рисунке, их обозначение, наименование и количество. Для облегчения определения места детали, когда известно только ее обозначение, в каталоге приведен **«Номерной указатель»**, в котором все детали расположены в порядке номеров с указанием рисунка, на котором деталь изображена.

В связи с тем, что конструкция изделия постоянно совершенствуется, обозначения и конструкция отдельных сборочных единиц и деталей могут отличаться от опубликованного материала.

Для заказа необходимой детали (узла) достаточно найти на рисунке номер этой детали (узла), а по спецификации выписать обозначение, наименование и необходимое количество для заказа.

Термины «спереди», «сзади», «справа» и «слева» следует понимать всегда исходя из направления движения вперед.

Предприятие-изготовитель оставляет за собой право изменения в ходе технического развития.

## Содержание

<b>Обозначение исполнений приспособления для уборки кукурузы .....</b>	<b>5</b>
Иллюстрации и перечень деталей и сборочных единиц.....	6
Жатка для уборки кукурузы RSM CS-1270 "Corn Stream"CS-1270.00.00.000-35/-49/-50 ....	8
Жатка RSM CS-1270.01.00.000 .....	11
Установка привода CS-1270.01.00.200A .....	14
Привод ППК-1270.01.00.040.....	16
Звездочка ППК-81.01.00.400.....	17
Муфта ППК-870.01.00.310A.....	19
Установка шнека CS-1270.01.01.000 .....	21
Шнек правый CS-1270.01.01.200.....	24
Шнек правый CS-1270.01.01.210.....	26
Шнек левый CS-1270.01.01.300.....	28
Шнек левый CS-1270.01.01.310A.....	30
Установка гидрооборудования CS-1270.01.05.000Б.....	32
Установка щитов CS-1270.01.12.000A .....	35
Делитель центральный CS-1270.01.12.010A/-01/-02 .....	39
Фиксатор CS-1270.01.12.200 .....	40
Делитель боковой CS-1270.01.12.020Б и CS-1270.01.12.020Б-01.....	43
Делитель CS-1270.01.12.500A и CS-1270.01.12.500A-01 .....	46
Установка траверсы CS-1270.01.00.240Б.....	47
Стойка ППК-81.00.00.140A.....	49
Установка русел и редукторов CS-1270.01.47.000.....	56
Распорка центральная CS-1270.01.47.020.....	58
Боковой кронштейн CS-1270.01.47.030A и CS-1270.01.47.030A-01 .....	60
Установка механизма управления отрывными пластинами CS-1270.01.16.300Б.....	62
Русло CS-1270.01.06.000A/-01/-02/-03 .....	64
Установка натяжного устройства CS-1270.01.16.070A.....	67
Натяжник CS-1270.01.16.080 .....	69
Аппарат измельчающий CS-1270.01.16.150A.....	71
Установка чистиков CS-1270.01.06.100 .....	73
Комплект для агрегатирования с комбайнами "TORUM-770,785" с наклонной камерой 181.23.00.000 - CS-1270.50.00.000 .....	75
Комплект для агрегатирования - CS-1270.35.00.000A.....	77

Комплект для агрегатирования CS-1270.49.00.000 .....	79
Установка единого гидроразъема FASTER ППК-870.15.00.000А.....	81
Комплект для установки жатки на тележку ТТ-4000 - CS-1270.13.00.000 .....	83
Комплект переоборудования наклонной камеры комбайнов TORUM-СКРП с 2014 г.в. ППК-81.49.01.000.....	85
<b>Номерной указатель .....</b>	<b>86</b>

## Обозначение исполнений приспособления для уборки кукурузы

Таблица 1

Обозначение исполнения	Условное название комбайна, с которым агрегируется приспособление
RSM CS-1270-35	PCM-161 (с 2015 года выпуска)
RSM CS-1270-49	"TORUM" с СКРП (с 2015 года выпуска)
RSM CS-1270-50	PCM-181 "TORUM-770", "TORUM-785" с наклонной камерой 181.23.00.000

## **Иллюстрации и перечень деталей и сборочных единиц**

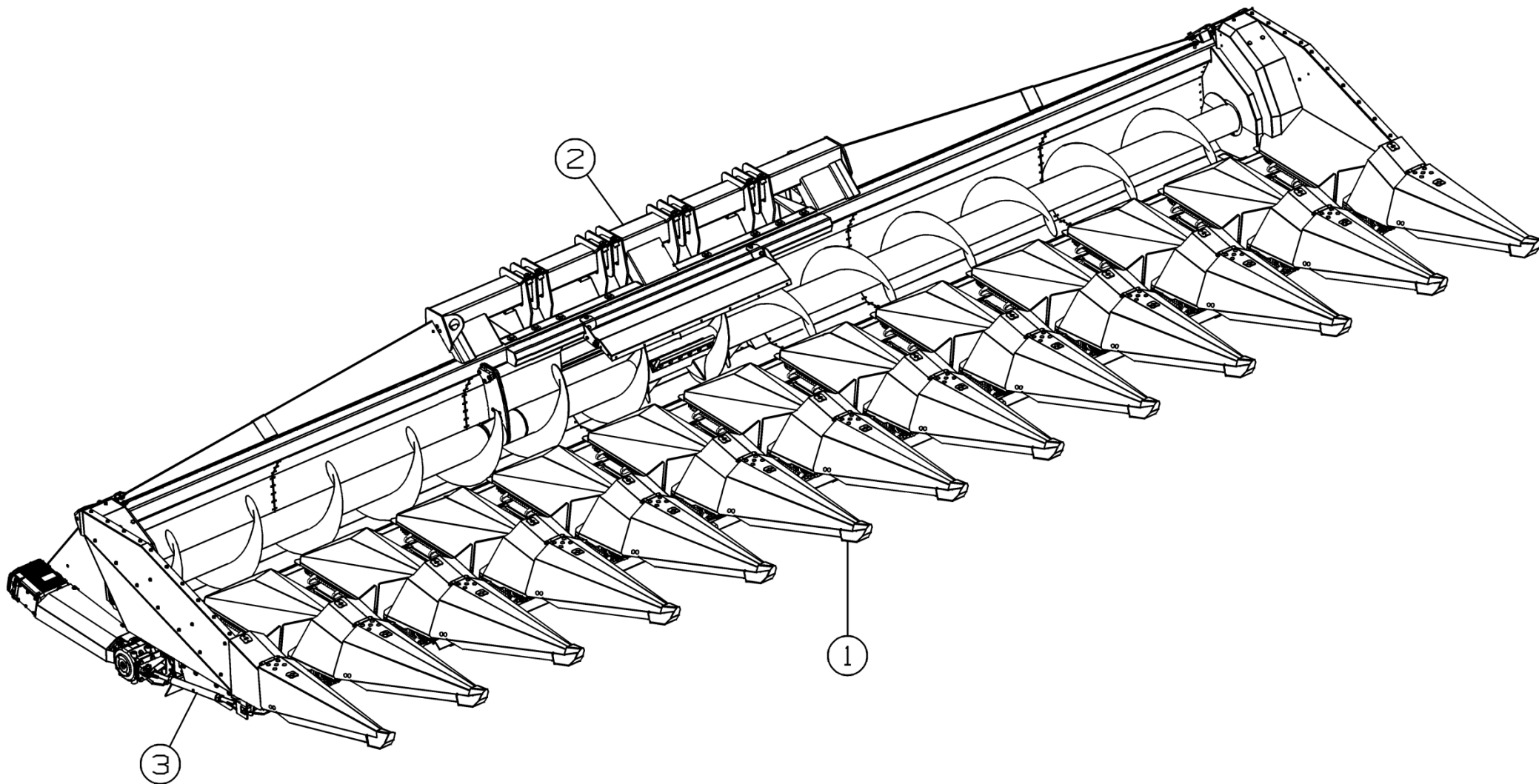


Рисунок 1 - Жатка для уборки кукурузы RSM CS-1270 "Corn Stream"CS-1270.00.00.000-35/-49/-50

**Жатка для уборки кукурузы RSM CS-1270 "Corn Stream"CS-1270.00.00.000-35/-49/-50**

Номер рисунка	Номер позиции	Обозначение	Наименование сборочных единиц, деталей	Количество, шт.	Примечание
1	1	RSM CS-1270.01.00.000	Жатка	1	
	2	CS-1270.35.00.000A	Комплект для агрегатирования	1	Для CS-1270.00.00.000-35
		CS-1270.49.00.000	Комплект для агрегатирования	1	Для CS-1270.00.00.000-49
		CS-1270.50.00.000	Комплект для агрегатирования с комбайнами "TORUM-770,785" с наклонной камерой 181.23.00.000	1	Для CS-1270.00.00.000-50
	3	CS-1270.01.00.020	Комплект тяг	1	
	*	CS-1270.13.00.000	Комплект для установки жатки на тележку ТТ-4000	1	
	*	ППК-81.49.01.000	Комплект переоборудования наклонной камеры комбайнов TORUM-СКРП с 2014 г. в.	1	Для CS-1270.00.00.000-49

\*позиция на рисунке не показана



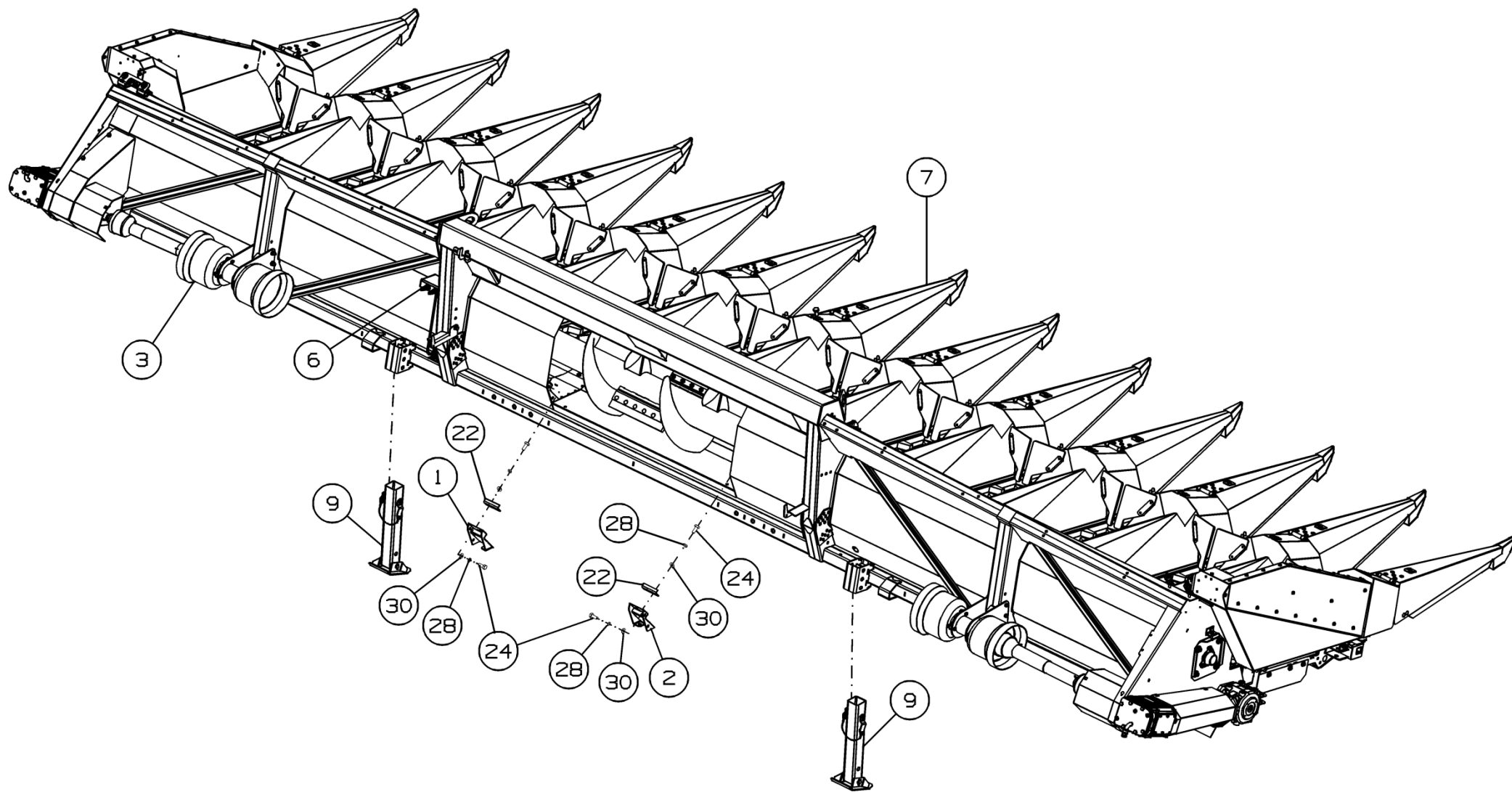


Рисунок 2 - Жатка RSM CS-1270.01.00.000

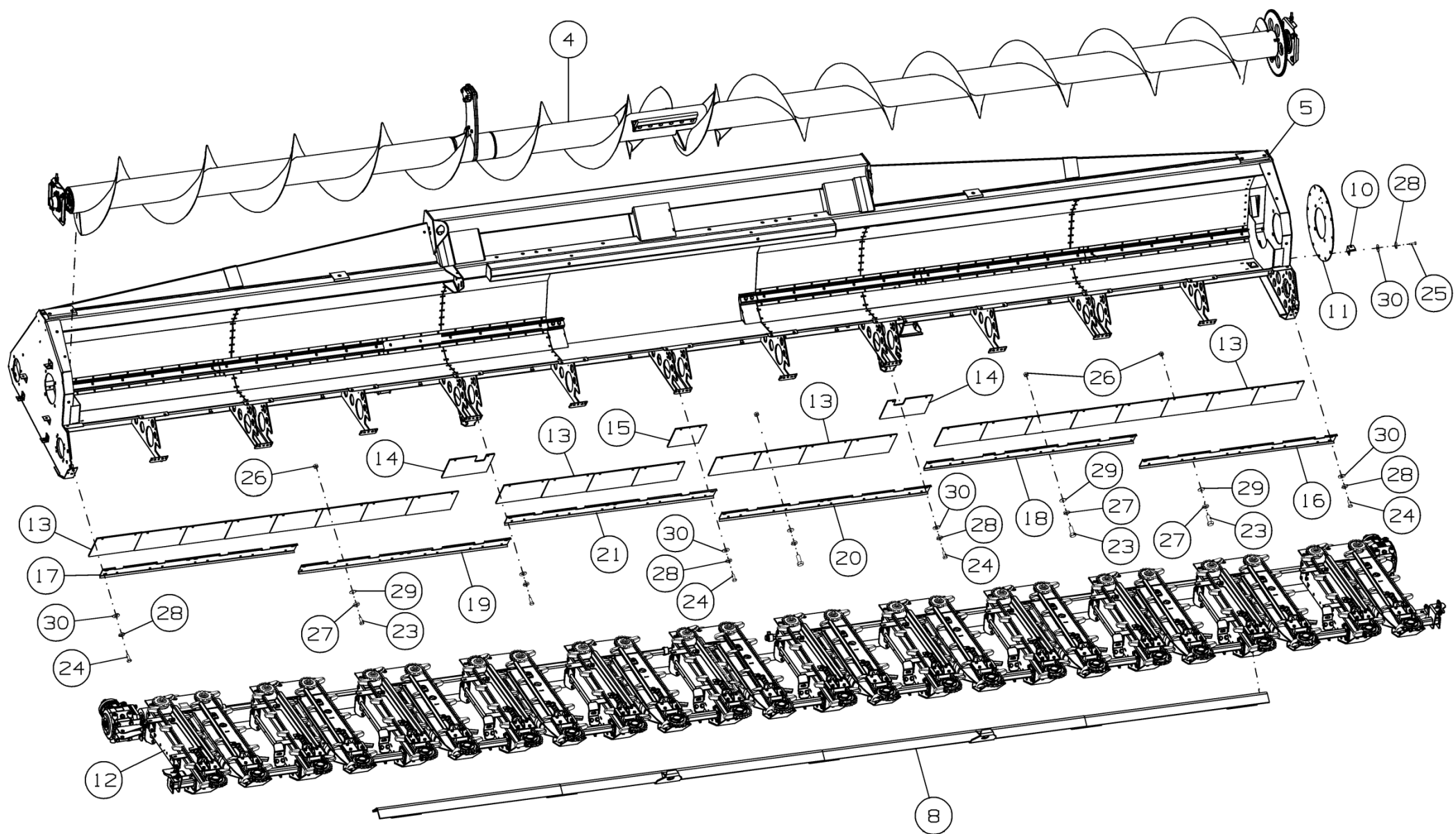


Рисунок 3 - Жатка RSM CS-1270.01.00.000

### Жатка RSM CS-1270.01.00.000

Номер рисунка	Номер позиции	Обозначение	Наименование сборочных единиц, деталей	Количество, шт.	Примечание
2,3	1	CS-1270.01.00.110	Кронштейн	1	
	2	CS-1270.01.00.110-01	Кронштейн	1	
	3	CS-1270.01.00.200А	Установка привода	1	
	4	CS-1270.01.01.000	Установка шнека	1	
	5	CS-1270.01.02.000	Каркас	1	
	6	CS-1270.01.05.000Б	Установка гидрооборудования	1	
	7	CS-1270.01.12.000А	Установка щитов	1	
	8	CS-1270.01.00.240Б	Установка траверсы	1	
	9	ППК-81.00.00.140А	Стойка	2	
	10	CS-870.01.00.020	Уголок	1	
	11	ППК-870F.01.00.020	Крышка	1	
	12	CS-1270.01.47.000	Установка русел и редукторов	1	
	13	CS-1270.01.00.001	Щиток	24	
	14	CS-1270.01.00.001-01	Щиток	2	
	15	CS-1270.01.00.002	Щиток	1	
	16	CS-1270.01.00.402А	Щит	1	
	17	CS-1270.01.00.402А-01	Щит	1	
	18	CS-1270.01.00.445	Щит	1	
	19	CS-1270.01.00.408А-01	Щит	1	
	20	CS-1270.01.00.423А	Щит	1	
	21	CS-1270.01.00.423А-01	Щит	1	
	22	CS-1270.01.00.433	Чистик	2	
	23		Болт М8-6gx25.88.35.019 ГОСТ 7798-70	54	
	24		Болт М10-6gx25.88.35.019 ГОСТ 7798-70	36	
	25		Болт М10-6gx35.88.35.019 ГОСТ 7798-70	12	

**Жатка RSM CS-1270.01.00.000**

Номер рисунка	Номер позиции	Обозначение	Наименование сборочных единиц, деталей	Количество, Шт.	Примечание
2,3	26		Гайка М8-6Н.6.019 ГОСТ 5915-70	54	
	27		Шайба 8Т 65Г 019 ГОСТ 6402-70	95	
	28		Шайба 10Т 65Г 019 ГОСТ 6402-70	12	
	29		Шайба С 8.01.019 ГОСТ 6958-78	54	
	30		Шайба С.10.01.019 ГОСТ 11371-78	32	
	*	ППК-870.01.00.407	Звездочка	1	По отдельному заказу; для увеличения оборотов шнека

\*позиция на рисунке не показана

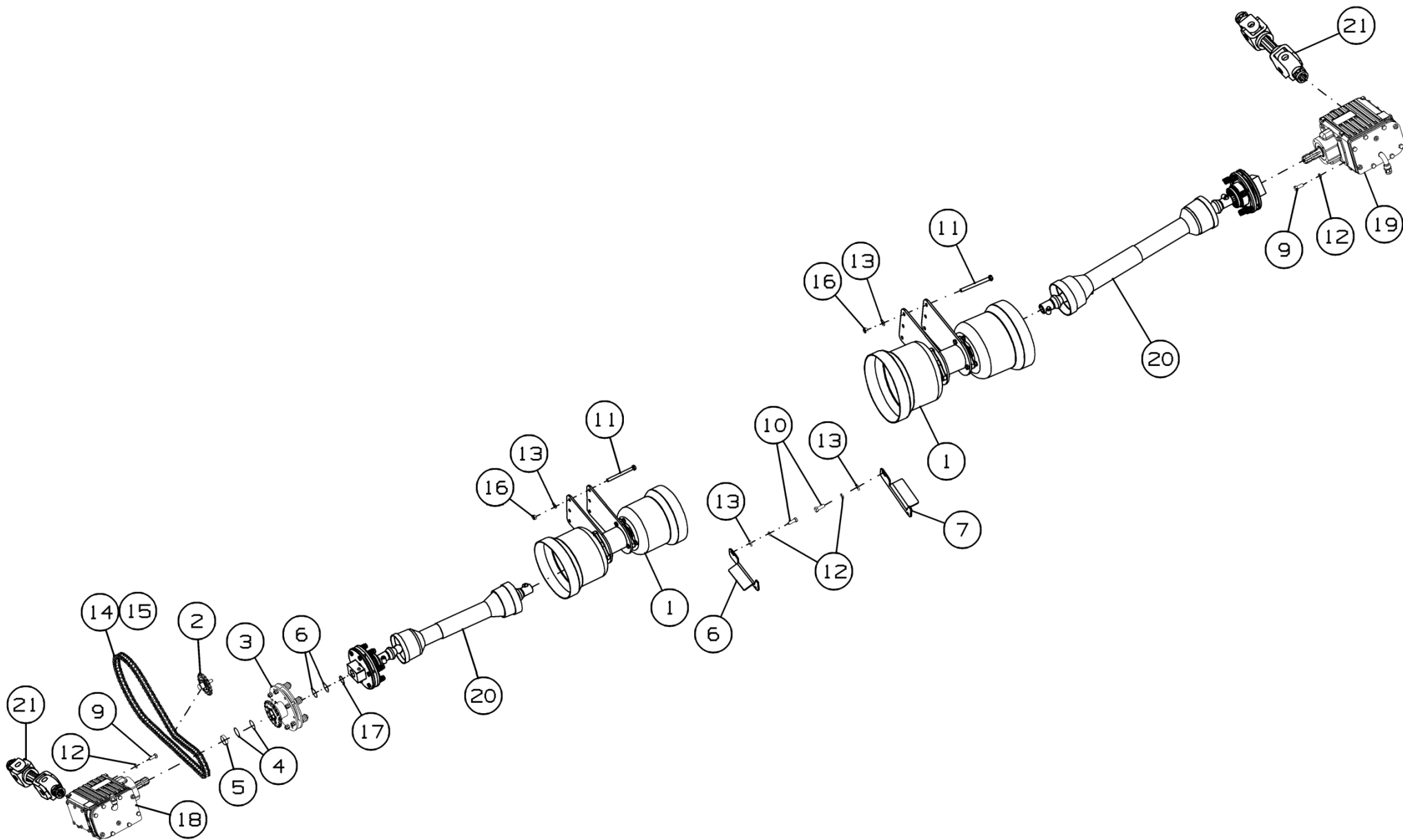


Рисунок 4 - Установка привода CS-1270.01.00.200А

### Установка привода CS-1270.01.00.200А

Номер рисунка	Номер позиции	Обозначение	Наименование сборочных единиц, деталей	Количество, шт.	Примечание
4	1	ППК-1270.01.00.040	Привод	2	
	2	ППК-81.01.00.400	Звездочка	1	
	3	ППК-870.01.00.310А	Муфта	1	
	4	CS-1270.01.00.438	Шайба	2	
	5	CS-1270.01.00.603А	Втулка	1	
	6	ППК-81.01.00.478	Кольцо	2	
	7	CS-1270.01.00.405	Ложемент	1	
	8	CS-1270.01.00.405-01	Ложемент	1	
	9		Болт М12-6gx30.88.019 ГОСТ 7798-70	8	
	10		Болт М12-6gx35.88.35.019 ГОСТ 7798-70	2	
	11		Болт М12-6gx140.88.35.019 ГОСТ 7798-70	6	
	12		Шайба 12Т 65Г 019 ГОСТ 6402-70	10	
	13		Шайба С.12.01.019 ГОСТ 11371-78	8	
	14		Цепь ANSI 60-1 НВС	1	113 звеньев
	15		Звено соединительное ANSI 60-1 НВС S	1	
	16		Гайка М12 DIN 985	6	
	17		Кольцо стопорное DIN 471-35x2,5	1	
	18		Редуктор боковой 9.767.003.10 фирма COMER	1	
	19		Редуктор боковой 9.767.002.00 фирма COMER	1	
	20		Вал карданный 09.894.011.01 по каталогу COMER	2	
	21		Вал карданный 28.620.027.01 фирма COMER	2	Доп. замена на карданный вал 13.255-01

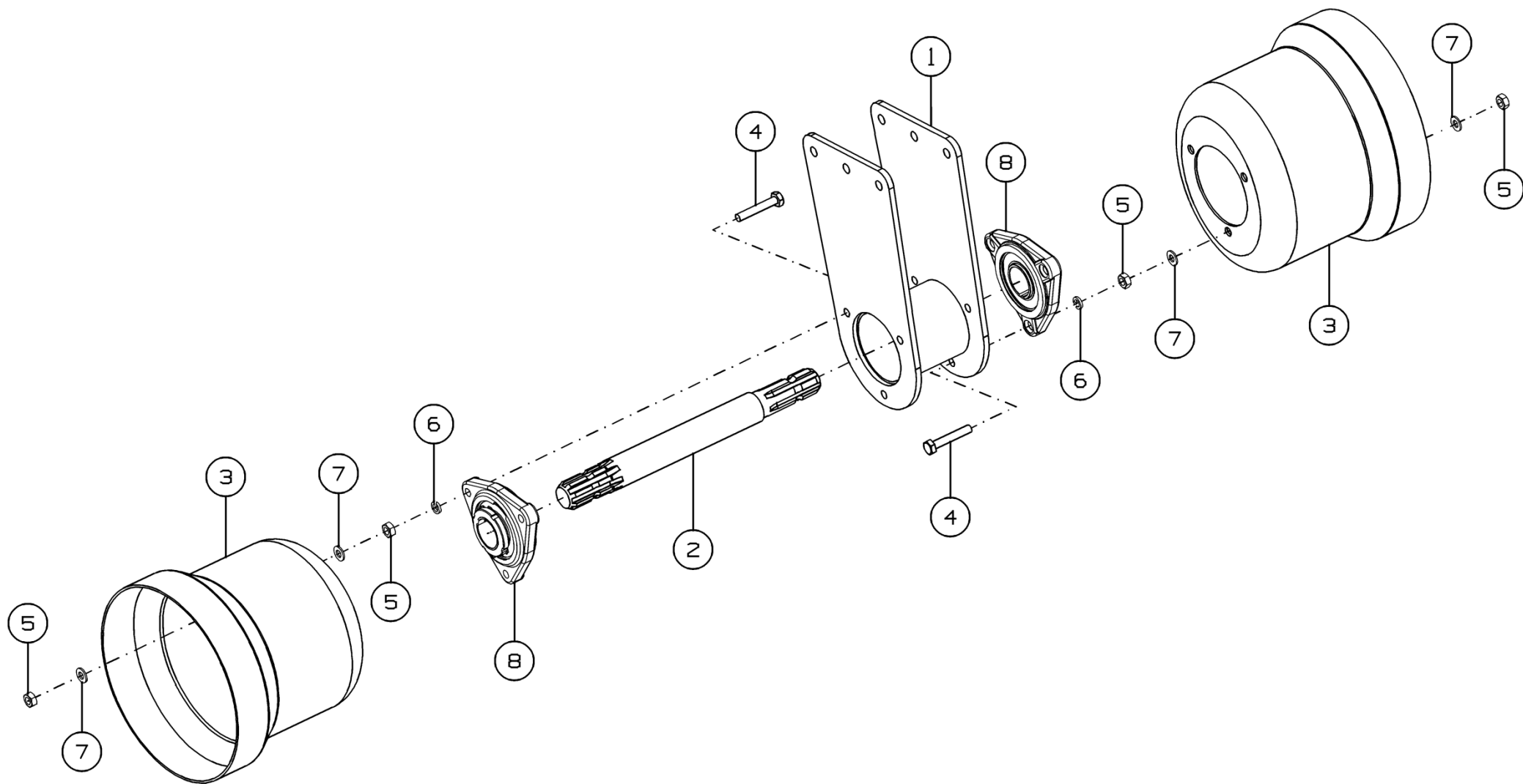


Рисунок 5 - Привод ППК-1270.01.00.040

**Привод ППК-1270.01.00.040**

Номер рисунка	Номер позиции	Обозначение	Наименование сборочных единиц, деталей	Количество, шт.	Примечание
5	1	ППК-1270.01.00.050	Корпус	1	
	2	ППК-1270.01.00.601	Вал	1	
	3	ЖСУ-701.01.03.001	Кожух	2	
	4		Болт М10-6gx60.88.35.019 ГОСТ 7798-70	6	
	5		Гайка М10-6Н.6.019 ГОСТ 5915-70	12	
	6		Шайба 10Т 65Г 019 ГОСТ 6402-70	6	
	7		Шайба С.10.01.019 ГОСТ 11371-78	12	
	8	Н.027.01.060	Опора	2	



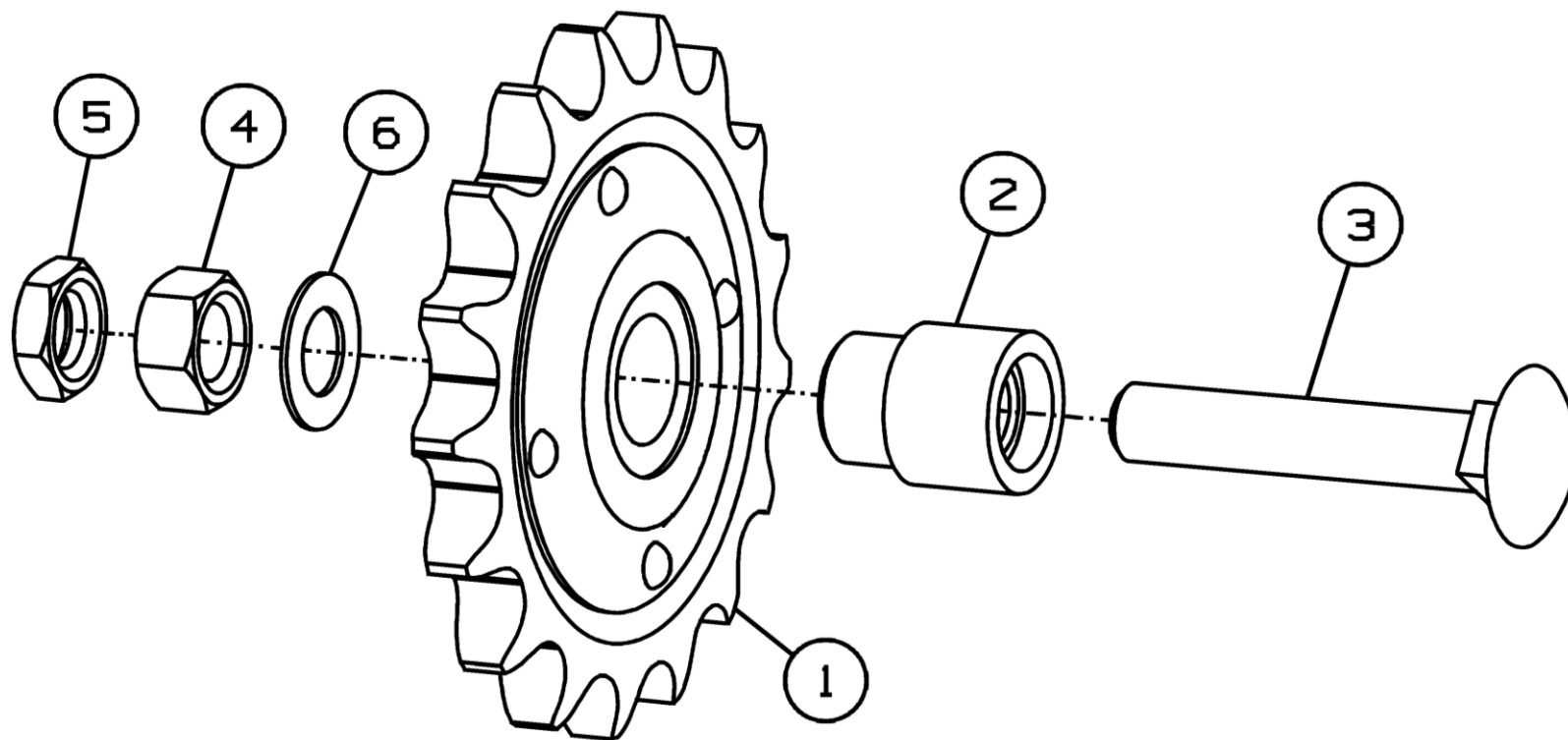


Рисунок 6 - Звездочка ППК-81.01.00.400

### Звездочка ППК-81.01.00.400

Номер рисунка	Номер позиции	Обозначение	Наименование сборочных единиц, деталей	Количество, шт.	Примечание
6	1	54-2-48-1	Звездочка	1	
	2	ППК-81.01.00.625	Втулка	1	
	3		Болт М12х70.36.016 ГОСТ 7802-81	1	
	4		Гайка М12-6Н.6.019 ГОСТ 5915-70	1	
	5		Гайка М12-6Н.6.019 ГОСТ 5916-70	1	
	6		Шайба С.12.01.019 ГОСТ 11371-78	1	

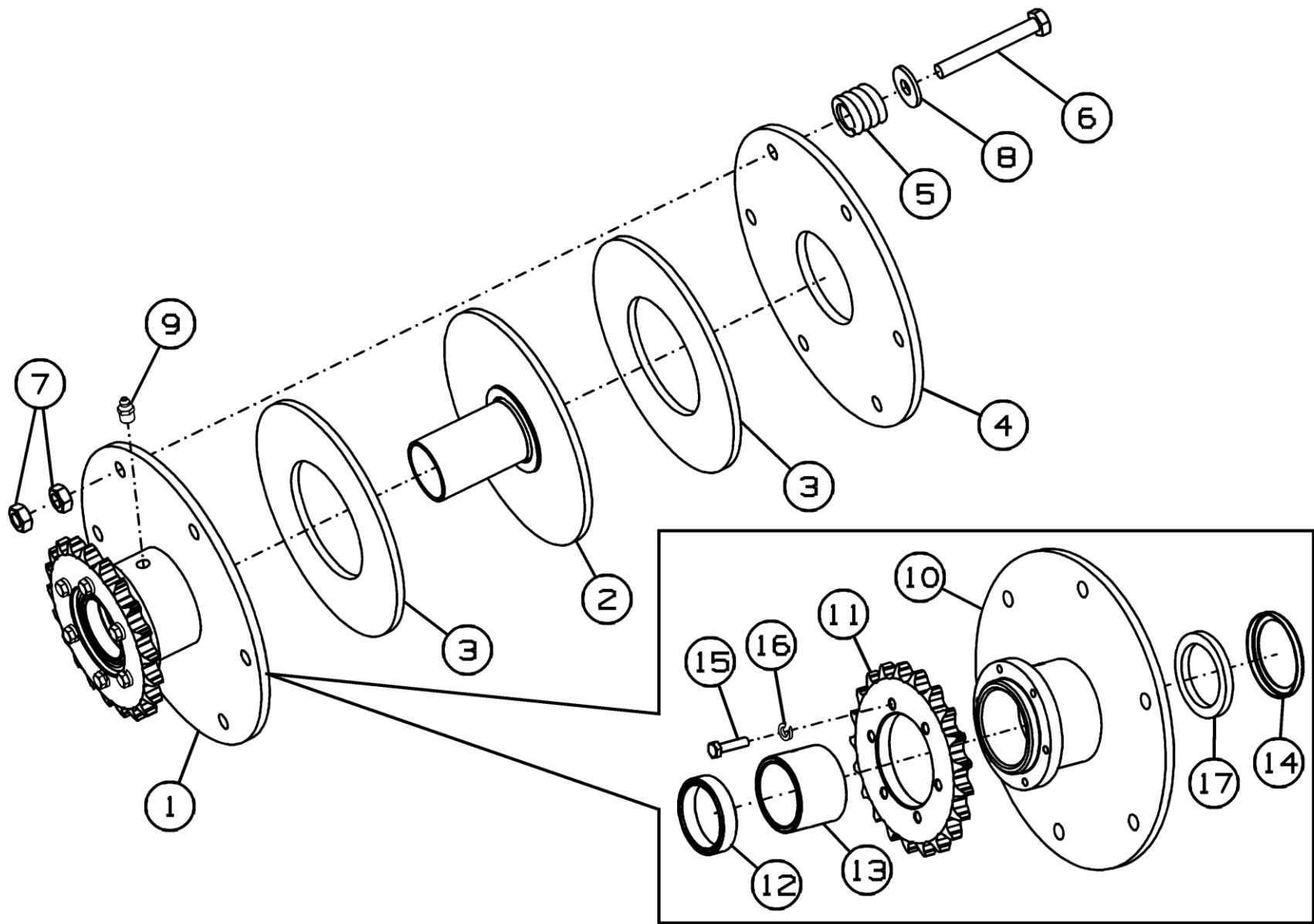


Рисунок 7 - Муфта ППК-870.01.00.310А

### Муфта ППК-870.01.00.310А

Номер рисунка	Номер позиции	Обозначение	Наименование сборочных единиц, деталей	Количество, шт.	Примечание
7	1	ППК-870.01.00.340А	Звездочка	1	
	2	ППК-121.01.00.370	Ступица трения	1	
	3	РСМ-10.08.01.026	Накладка сцепления	2	
	4	РСМ-10.08.01.513А	Диск нажимной	1	
	5	РСМ-10.08.01.624	Пружина	6	
	6		Болт М10-6gx80.88.35.019 ГОСТ 7798-70	6	
	7		Гайка М10-6Н.6 ГОСТ 5915-70	12	
	8		Шайба С 10x3.01.019 ГОСТ 6958-78	6	
	9		Масленка 1.3.Ц6.хр ГОСТ 19853-74	1	
	10	ППК-870.01.00.350СБ	Звездочка	1	
	11	ППК-870.01.00.407	Звездочка	1	
	12	ППК-121.01.00.001	Втулка	1	
	13	РСМ-10.08.01.009	Втулка	1	
	14	РСМ-10.08.01.521	Обойма	1	
	15		Болт М6-6gx20.109.40Х.016 ГОСТ 7798-70	6	
	16		Шайба 6Т 65Г 019 ГОСТ 6402-70	6	
	17		Кольцо СП 44-57-5 ГОСТ 6308-71	1	

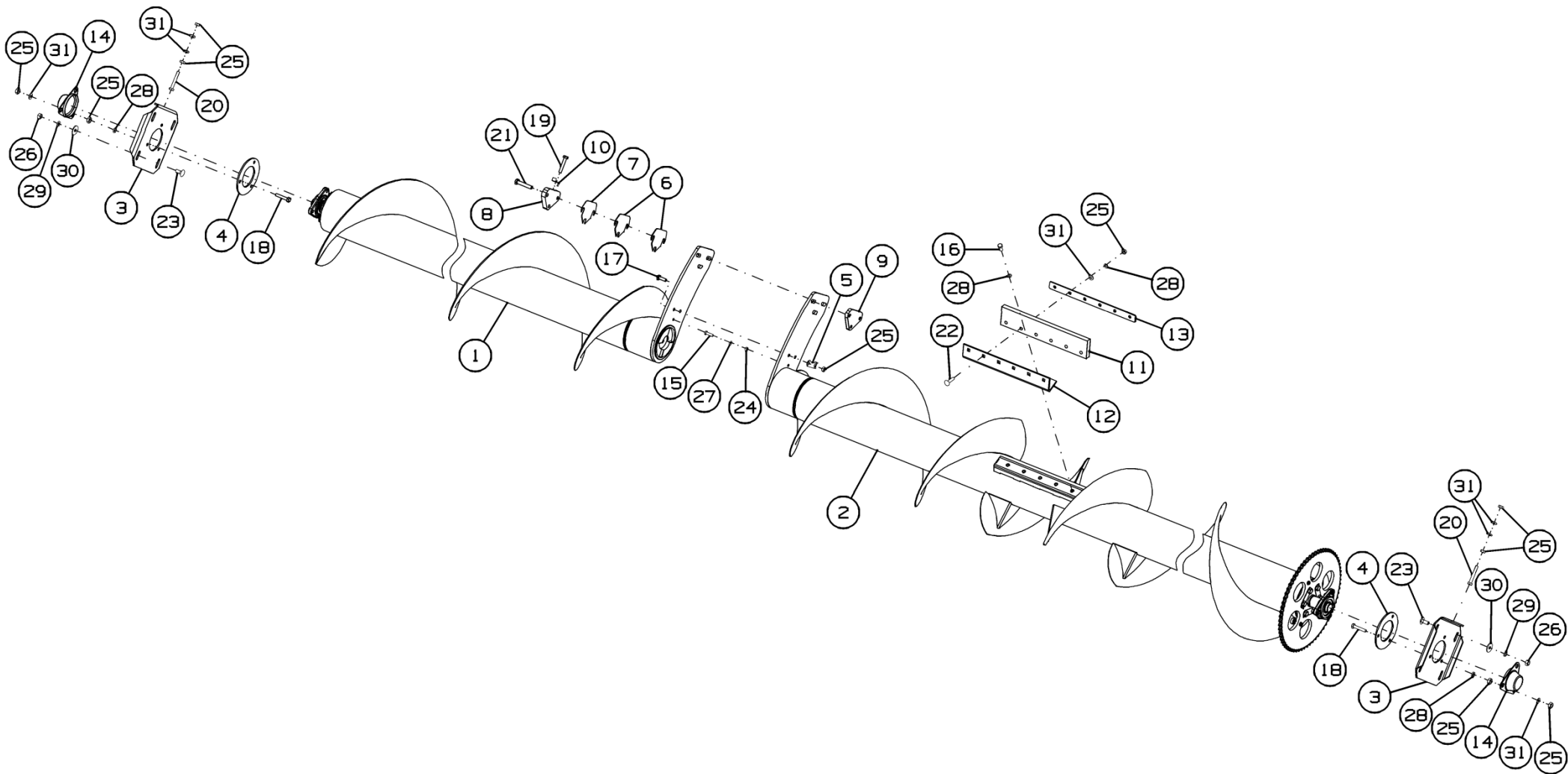


Рисунок 8 - Установка шнека CS-1270.01.01.000

### Установка шнека CS-1270.01.01.000

Номер рисунка	Номер позиции	Обозначение	Наименование сборочных единиц, деталей	Количество, шт.	Примечание
8	1	CS-1270.01.01.200	Шнек правый	1	
	2	CS-1270.01.01.300	Шнек левый	1	
	3	CS-1270.01.01.409	Кронштейн	2	
	4	CS-1270.01.01.411	Шайба	2	
	5	ППК-121.01.08.404	Пластина стопорная	1	
	6	ППК-121.01.18.402	Прокладка	2	
	7	ППК-121.01.18.402-01	Прокладка	1	
	8	ППК-121.01.18.403	Упор	1	
	9	ППК-121.01.18.405	Кронштейн	1	
	10	ППК-121.01.18.407	Шайба стопорная	1	
	11	ППК-81.01.01.001	Лопасть	2	
	12	ППК-81.01.01.422	Уголок	2	
	13	ППК-81.01.01.423	Планка	2	
	14	РСМ-10.08.07.016М	Колпачок	2	
	15		Болт М8-6gx30.88.35.019 ГОСТ 7798-70	1	
	16		Болт М10-6gx25.88.35.019 ГОСТ 7798-70	10	
	17		Болт М10-6gx30.88.35.019 ГОСТ 7798-70	2	
	18		Болт М10-6gx55.88.019 ГОСТ 7798-70	6	
	19		Болт М10-6gx60.88.35.019 ГОСТ 7798-70	1	
	20		Болт М10-6gx70.88.35.019 ГОСТ 7798-70	2	
	21		Болт М12-6gx65.88.35.019 ГОСТ 7798-70	3	
	22		Болт М10-6gx45.88.019 ГОСТ 7802-81	12	
	23		Болт М12-6gx30.88.019 ГОСТ 7802-81	8	
	24		Гайка М8-6Н.6.019 ГОСТ 5915-70	1	
	25		Гайка М10-6Н.6.019 ГОСТ 5915-70	30	
	26		Гайка М12-6Н.6 ГОСТ 5915-70	8	
	27		Шайба 8Т 65Г 019 ГОСТ 6402-70	1	

**Установка шнека CS-1270.01.01.000**

Номер рисунка	Номер позиции	Обозначение	Наименование сборочных единиц, деталей	Количество, шт.	Примечание
8	28		Шайба 10Т 65Г 019 ГОСТ 6402-70	32	
	29		Шайба 12Т 65Г 019 ГОСТ 6402-70	8	
	30		Шайба С 12.01.019 ГОСТ 6958-78	8	
	31		Шайба С.10.01.019 ГОСТ 11371-78	22	



**Шнек правый CS-1270.01.01.200**

Номер рисунка	Номер позиции	Обозначение	Наименование сборочных единиц, деталей	Количество, шт.	Примечание
9	1	CS-1270.01.01.100	Опора	1	
	2	CS-1270.01.01.210	Шнек правый	1	
	3	ППК-121.01.18.404	Шайба	4	
	4	ППК-121.01.18.413	Шайба	1	
	5	ППК-121.01.18.419	Шайба	1	
	6	ППК-121.01.18.605	Полумуфта	1	
	7		Болт М10-6gx20.58.019 ГОСТ 7798-70	1	
	8		Подшипник 1580211 К1С 17 ТУ ВНИПП.016-03	1	
	9	CS-1270.01.01.110А	Опора	1	



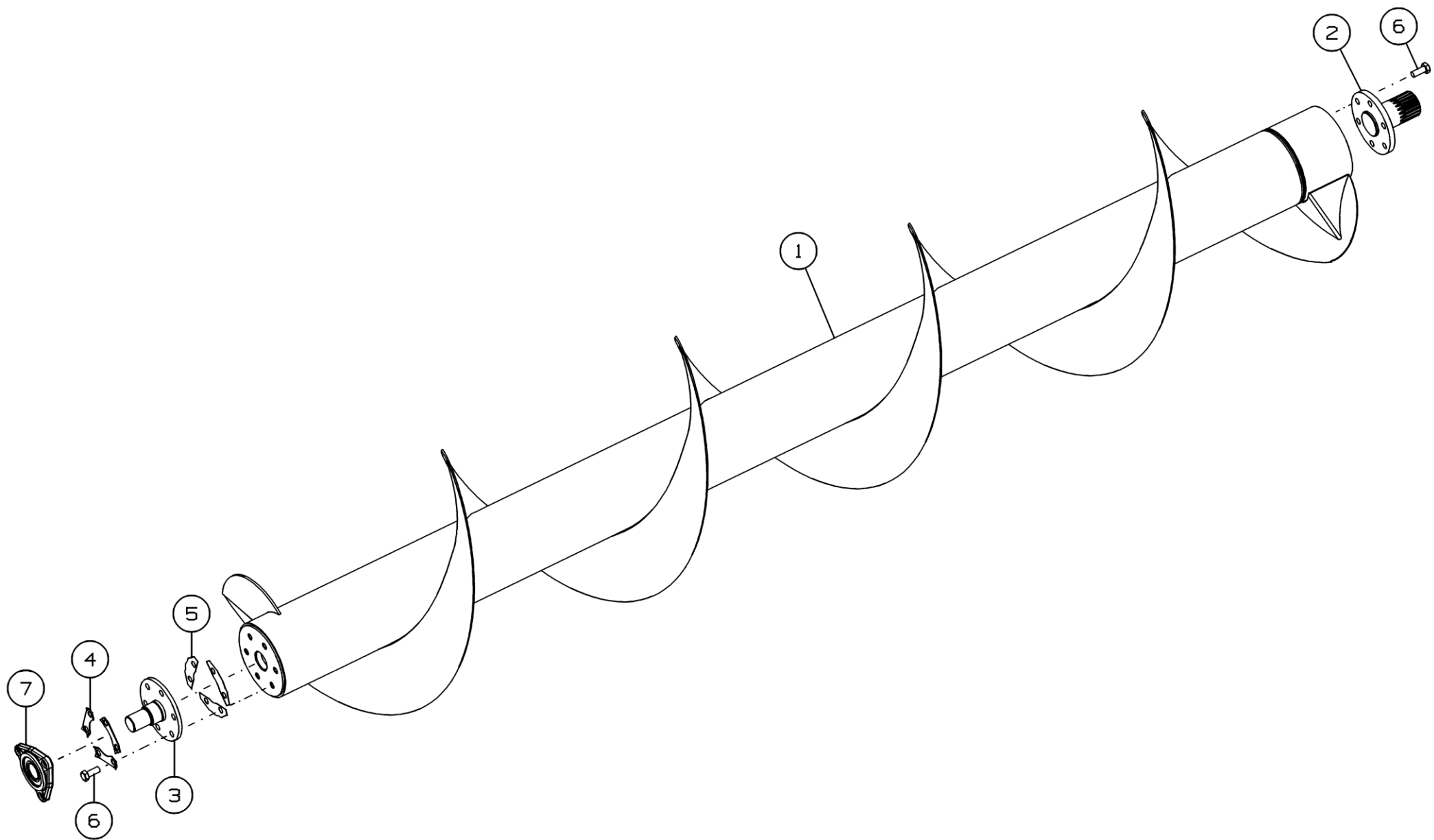


Рисунок 10 - и Шнек правый CS-1270.01.01.210

**Шнек правый CS-1270.01.01.210**

Номер рисунка	Номер позиции	Обозначение	Наименование сборочных единиц, деталей	Количество, шт.	Примечание
10	1	CS-1270.01.01.220A	Шнек правый	1	
	2	ППК-121.01.18.400	Цапфа	1	
	3	ППК-81.01.01.020	Цапфа	1	
	4	ППК-121.01.08.404	Пластина стопорная	3	
	5	ППК-121.01.08.407	Прокладка регулировочная	3	
	6		Болт М12-6gx30.88.019 ГОСТ 7798-70	12	
	7	Н.027.01.040-04	Опра	1	

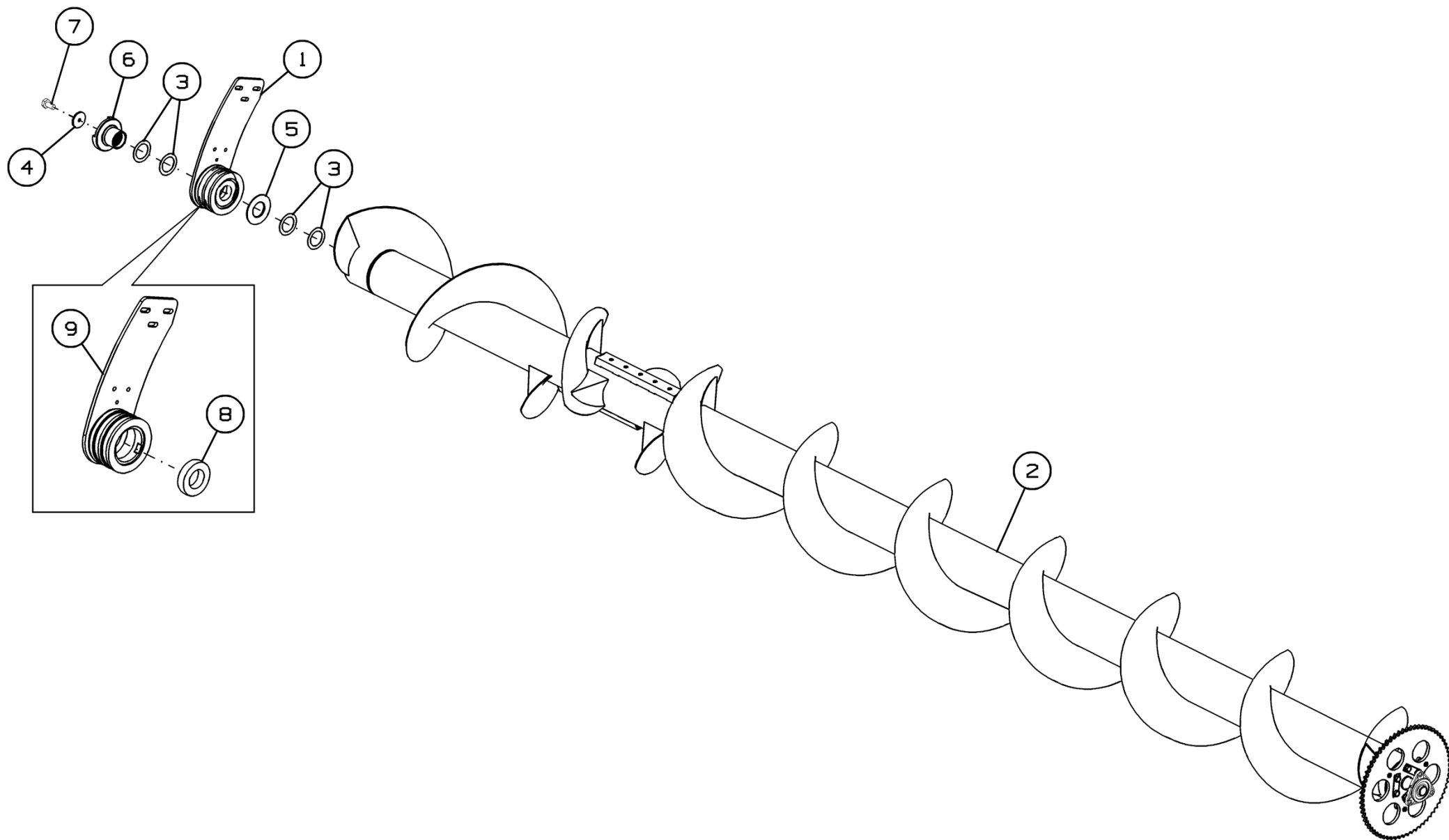


Рисунок 11 - Шнек левый CS-127|0.01.01.300

**Шнек левый CS-1270.01.01.300**

Номер рисунка	Номер позиции	Обозначение	Наименование сборочных единиц, деталей	Количество, шт.	Примечание
11	1	CS-1270.01.01.100-01	Опора	1	
	2	CS-1270.01.01.310A	Шнек левый	1	
	3	ППК-121.01.18.404	Шайба	4	
	4	ППК-121.01.18.413	Шайба	1	
	5	ППК-121.01.18.419	Шайба	1	
	6	ППК-121.01.18.605	Полумуфта	1	
	7		Болт М10-6gx20.58.019 ГОСТ 7798-70	1	
	8		Подшипник 1580211 К1С 17 ТУ ВНИПП.016-03	1	
	9	CS-1270.01.01.110A-01	Опора	1	

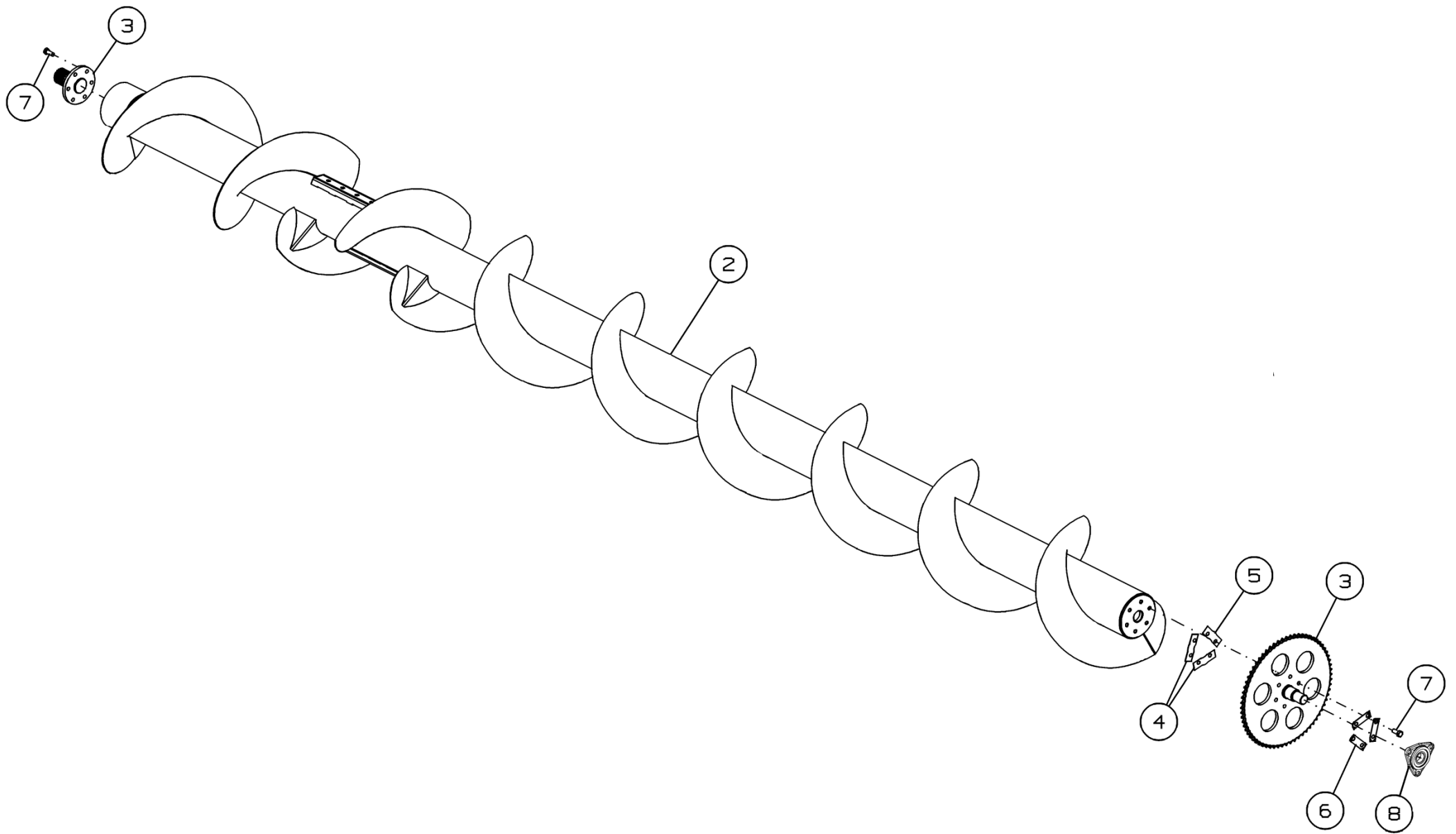


Рисунок 12 - Шнек левый CS-1270.01.01.310A

**Шнек левый CS-1270.01.01.310A**

Номер рисунка	Номер позиции	Обозначение	Наименование сборочных единиц, деталей	Количество, шт.	Примечание
12	1	CS-1270.01.01.040	Звездочка	1	
	2	CS-1270.01.01.320A	Шнек левый	1	
	3	ППК-121.01.18.400	Цапфа	1	
	4	ППК-81.01.01.411	Прокладка регулировочная	2	
	5	ППК-81.01.01.411-01	Прокладка регулировочная	1	
	6	ППК-81.01.01.412	Пластина стопорная	3	
	7		Болт М12-6gx30.88.019 ГОСТ 7798-70	12	
	8	H.027.01.040-04	Опора	1	

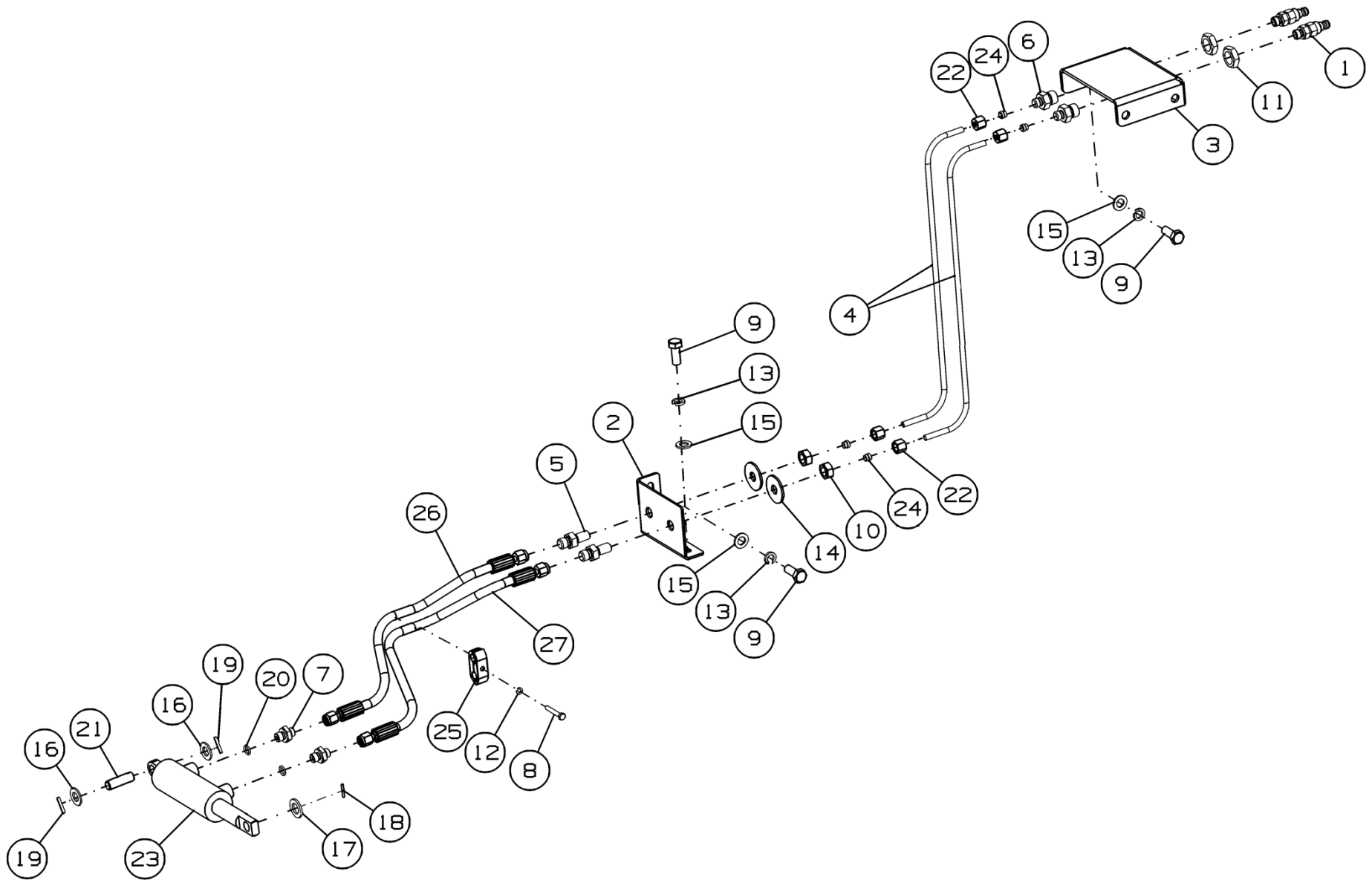


Рисунок 13 - Установка гидрооборудования CS-1270.01.05.000Б

### Установка гидрооборудования CS-1270.01.05.000Б

Номер рисунка	Номер позиции	Обозначение	Наименование сборочных единиц, деталей	Количество, шт.	Примечание
13	1	081.27.09.880	Полумуфта	2	
	2	CS-1270.01.05.401A	Кронштейн	1	
	3	CS-1270.01.05.402A	Кронштейн	1	
	4	CS-1270.01.05.801	Трубка	2	
	5	ППК-81.01.05.602	Штуцер переходной	2	
	6	ППК-81.01.05.605	Штуцер переходной	2	
	7	142.09.17.601-03	Штуцер ввертной	2	
	8		Болт М6-6gx40.88.35.019 ГОСТ 7798-70	1	
	9		Болт М12-6gx30.88.019 ГОСТ 7798-70	4	
	10		Гайка М14x1,5-6Н.6.019 ГОСТ 5915-70	2	
	11		Гайка М20x1,5-6Н.06.019 ГОСТ 5916-70	2	
	12		Шайба 6Т 65Г 019 ГОСТ 6402-70	1	
	13		Шайба 12Т 65Г 019 ГОСТ 6402-70	4	
	14		Шайба С 14.01.019 ГОСТ 6958-78	2	
	15		Шайба С.12.01.019 ГОСТ 11371-78	4	
	16		Шайба С.14.01.019 ГОСТ 11371-78	2	
	17		Шайба С.16.01.019 ГОСТ 11371-78	1	
	18		Штифт А.3x22.60С2 ГОСТ 14229-93	1	
	19		Штифт А.4x26.60С2 ГОСТ 14229-93	2	
	20		Кольцо 011-015-25-2-2 ГОСТ 18829-73	2	
	21		Ось 2-14b12x45.35.Ц9хр ГОСТ 9650-80	1	
	22		Гайка накидная UEM NW 06L фирма "Hansa Flex"	4	
	23		Гидроцилиндр МС40/25x63-20.2Н2F.ОСОС. 200.01.G(052) по каталогу "Гидросила Белар"	1	



**Установка гидрооборудования CS-1270.01.05.000Б**

Номер рисунка	Номер позиции	Обозначение	Наименование сборочных единиц, деталей	Количество, шт.	Примечание
13	24		Кольцо врезное SR D 08 LL по каталогу "Hansa Flex"	4	Доп. замена на Кольцо врезное FI-DS-08L/S-W3 по каталогу "Stauff"
	25		Зажим LNGF 312,7/12,7 PA+2 x DPL VERZ по каталогу "Stauff"	1	
	26		Рукав высокого давления 6.A2L.A2L.450.1SN ТУ 4791-001-00166887-2002	1	
	27		Рукав высокого давления 6.A2L.A2L.520.1SN ТУ 4791-001-00166887-2002	1	

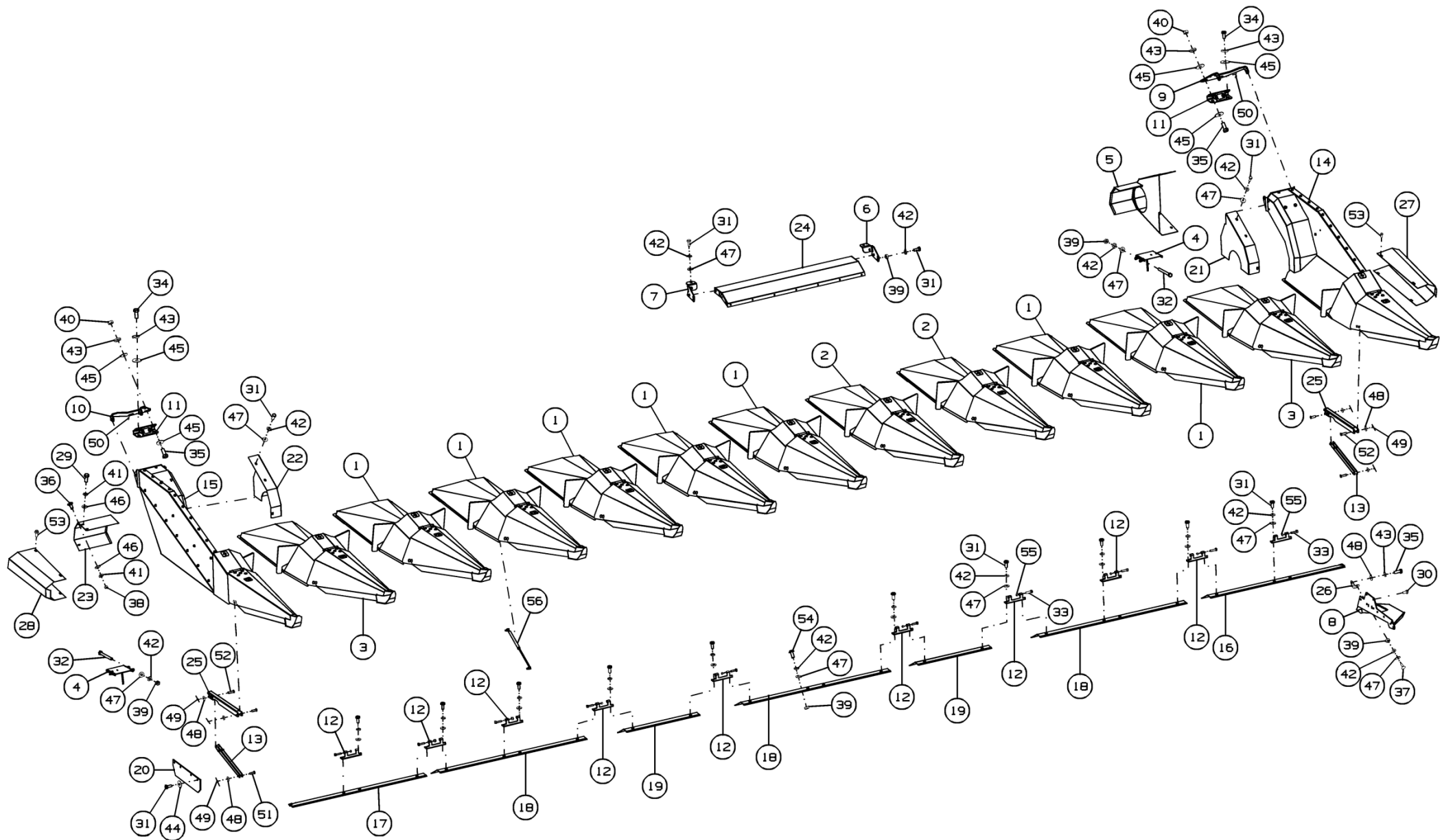


Рисунок 14 - Установка щитов CS-1270.01.12.000A

### Установка щитов CS-1270.01.12.000A

Номер рисунка	Номер позиции	Обозначение	Наименование сборочных единиц, деталей	Количество, шт.	Примечание
14	1	CS-1270.01.12.010A	Делитель центральный	7	
	2	CS-1270.01.12.010A-01	Делитель центральный	2	
	3	CS-1270.01.12.010A-02	Делитель центральный	2	
	4	CS-870.01.11.030	Лючок	2	
	5	CS-1270.01.12.530	Щиток левый	1	
	6	CS-1270.01.11.130	Кронштейн	1	
	7	CS-1270.01.11.130-01	Кронштейн	1	
	8	CS-1270.01.11.350A	Щит боковой	1	
	9	CS-1270.01.11.570	Петля	1	
	10	CS-1270.01.11.570-01	Петля	1	
	11	CS-1270.01.12.310	Кронштейн боковой	2	
	12	CS-1270.01.12.210	Уголок	11	
	13	CS-1275.01.11.100	Упор	2	
	14	CS-1270.01.12.020Б	Делитель боковой	1	
	15	CS-1270.01.12.020Б-01	Делитель боковой	1	
	16	CS-1270.01.00.403A	Щиток	1	
	17	CS-1270.01.00.403A-01	Щиток	1	
	18	CS-1270.01.00.404	Щиток	3	
	19	CS-1270.01.00.409	Щиток	2	
	20	CS-1270.01.11.001	Резинка	1	
	21	CS-1270.01.11.402	Щиток	1	
	22	CS-1270.01.11.402-01	Щиток	1	
	23	CS-1270.01.12.448	Козырек правый	1	
	24	CS-1270.01.11.424A	Щиток передний	1	
	25	CS-1275.01.11.437	Швеллер	2	
	26	CS-1270.01.11.455A	Уголок	1	
	27	CS-1270.01.11.495A	Щиток	1	

### Установка щитов CS-1270.01.12.000А

Номер рисунка	Номер позиции	Обозначение	Наименование сборочных единиц, деталей	Количество, шт.	Примечание
14	28	CS-1270.01.11.495A-01	Щиток	1	
	29		Болт М8-6gx20.88.35.019 ГОСТ 7798-70	2	
	30		Болт М10-6gx20.88.35.019 ГОСТ 7798-70	9	
	31		Болт М10-6gx25.88.35.019 ГОСТ 7798-70	42	
	32		Болт М10-6gx110.88.019(S16) ГОСТ 7798-70	2	
	33		Болт М10-6gx50.88.019 ГОСТ 7798-70	22	
	34		Болт М12-6gx30.88.019 ГОСТ 7798-70	4	
	35		Болт М12-6gx35.88.35.019 ГОСТ 7798-70	9	
	36		Болт М8-6gx20.88.35.019 ГОСТ 7802-81	2	
	37		Болт М10-6gx30.88.019 ГОСТ 7802-81	1	
	38		Гайка М8-6Н.6.019 ГОСТ 5915-70	3	
	39		Гайка М10-6Н.6.019 ГОСТ 5915-70	24	
	40		Гайка М12-6Н.6.019 ГОСТ 5915-70	4	
	41		Шайба 8Т 65Г 019 ГОСТ 6402-70	4	
	42		Шайба 10Т 65Г 019 ГОСТ 6402-70	59	
	43		Шайба 12Т 65Г 019 ГОСТ 6402-70	9	
	44		Шайба С 10.01.019 ГОСТ 6958-78	4	
	45		Шайба С 12.01.019 ГОСТ 6958-78	12	
	46		Шайба С.8.01.019 ГОСТ 11371-78	4	
	47		Шайба С.10.01.019 ГОСТ 11371-78	62	
	48		Шайба С.12.01.019 ГОСТ 11371-78	7	
	49		Шплинт 3,2x20.019 ГОСТ 397-79	6	
	50		Шплинт 4x32.019 ГОСТ 397-79	2	
	51		Ось 6-12b12x40.35 ГОСТ 9650-80	2	
	52		Ось 6-12b12x50.М.35.Ц9хр ГОСТ 9650-80	4	
53		Болт М8x20.88 DIN 6921	8		

**Установка щитов CS-1270.01.12.000А**

Номер рисунка	Номер позиции	Обозначение	Наименование сборочных единиц, деталей	Количество, шт.	Примечание
14	54		Винт с фланцем 10.9 M10x25 ISO 7380	21	
	55		Гайка M10-6H.6.019 ТУ 23.4617472.08-92	22	
	56		Пружина газовая PL 0014 по каталогу "Сибeko"	11	

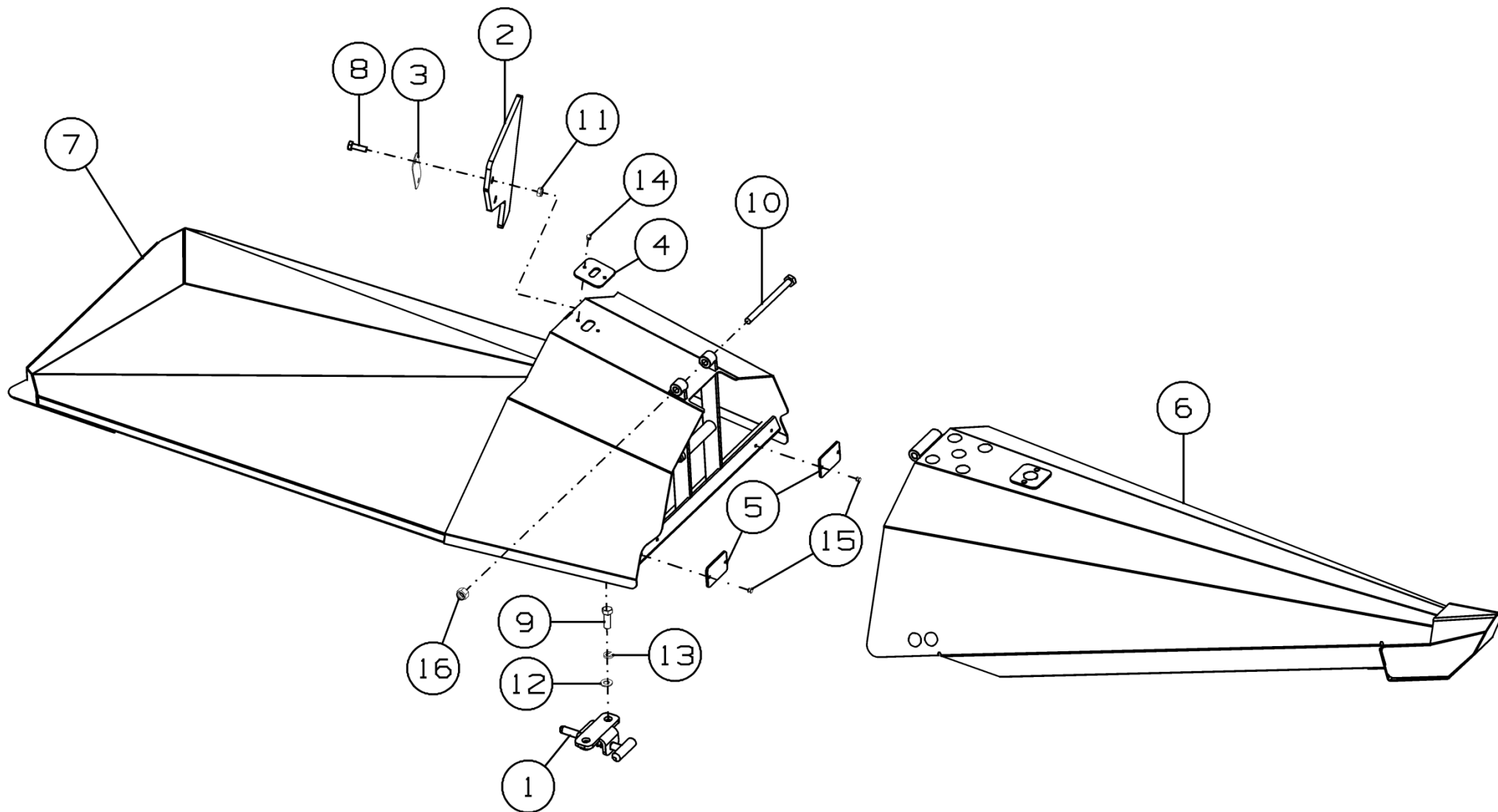


Рисунок 15 - Делитель центральный CS-1270.01.12.010A/-01/-02

### Делитель центральный CS-1270.01.12.010A/-01/-02

Номер рисунка	Номер позиции	Обозначение	Наименование сборочных единиц, деталей	Количество, шт.	Примечание
15	1	CS-1270.01.12.200	Фиксатор	1	
	2	CS-1270.01.12.002	Отражатель	2	
	3	CS-1270.01.12.426	Накладка	2	
	4	CS-1270.01.12.443	Пластина	1	
	5	CS-1270.01.12.444	Накладка	2	
	6	CS-1270.01.12.030A	Делитель	1	Для CS-1270.01.12.010A
		CS-1270.01.12.030A-01	Делитель	1	Для CS-1270.01.12.010A-01
		CS-1270.01.12.030A-02	Делитель	1	Для CS-1270.01.12.010A-02
	7	CS-1270.01.12.220A	Капот	1	Для CS-1270.01.12.010A
		CS-1270.01.12.220A-01	Капот	1	Для CS-1270.01.12.010A-01/-02
	8		Болт М8-6gx25.88.35.019 ГОСТ 7798-70	4	
	9		Болт М10-6gx35.88.35.019 ГОСТ 7798-70	2	
	10		Болт М10-6gx130.88.35.019 ГОСТ 7798-70	1	
	11		Гайка М10 DIN 985	4	
	12		Шайба С.10.01.019 ГОСТ 11371-78	2	
	13		Шайба 10Т 65Г 019 ГОСТ 6402-70	2	
14		Заклепка скрытой установки 4x8 DIN 7337	2		
15		Заклепка скрытой установки 4x12 DIN 7337	4		
16		Гайка М10-6Н.6.019 ТУ 23.4617472.08-92	1		

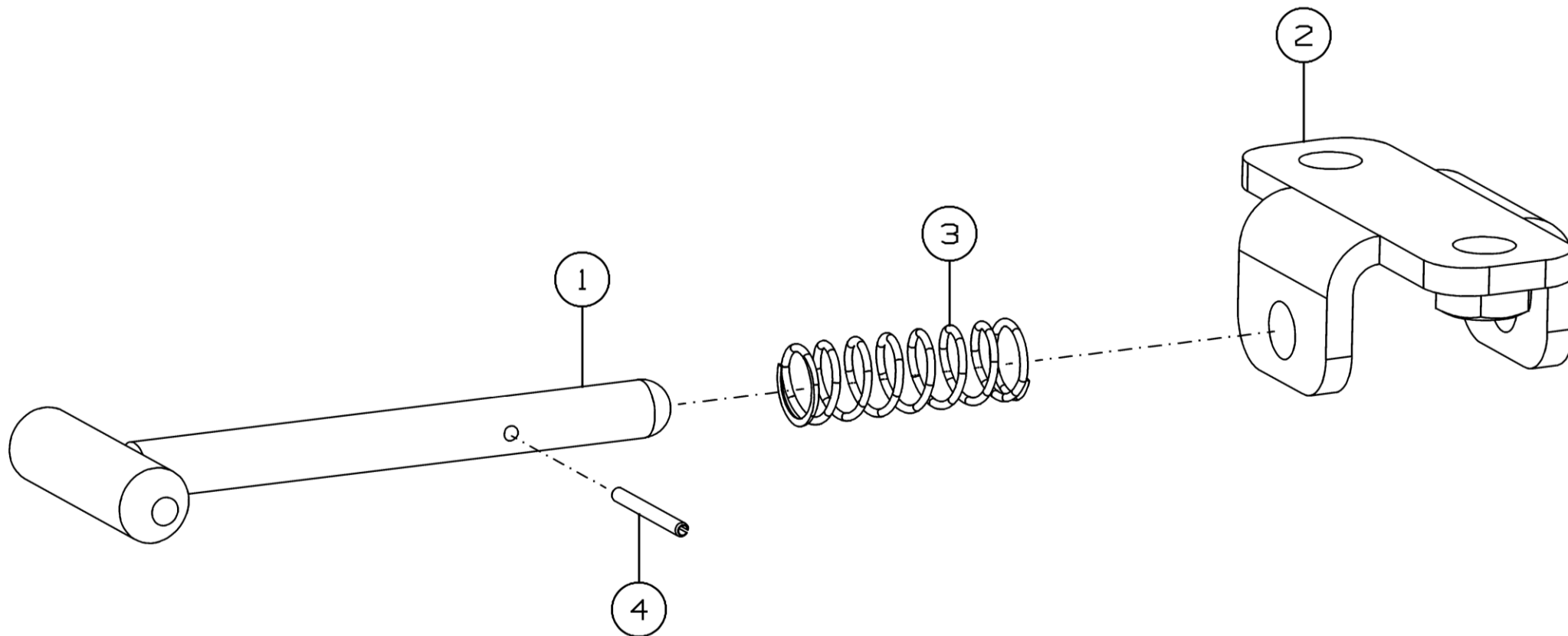


Рисунок 16 - Фиксатор CS-1270.01.12.200

**Фиксатор CS-1270.01.12.200**

Номер рисунка	Номер позиции	Обозначение	Наименование сборочных единиц, деталей	Количество, шт.	Примечание
16	1	CS-1270.01.12.180	Фиксатор	1	
	2	CS-1270.01.12.190	Скоба	1	
	3	ПК-300.06.00.618	Пружина	1	
	4		Штифт А.3х30.60С2 ГОСТ 14229-93	1	



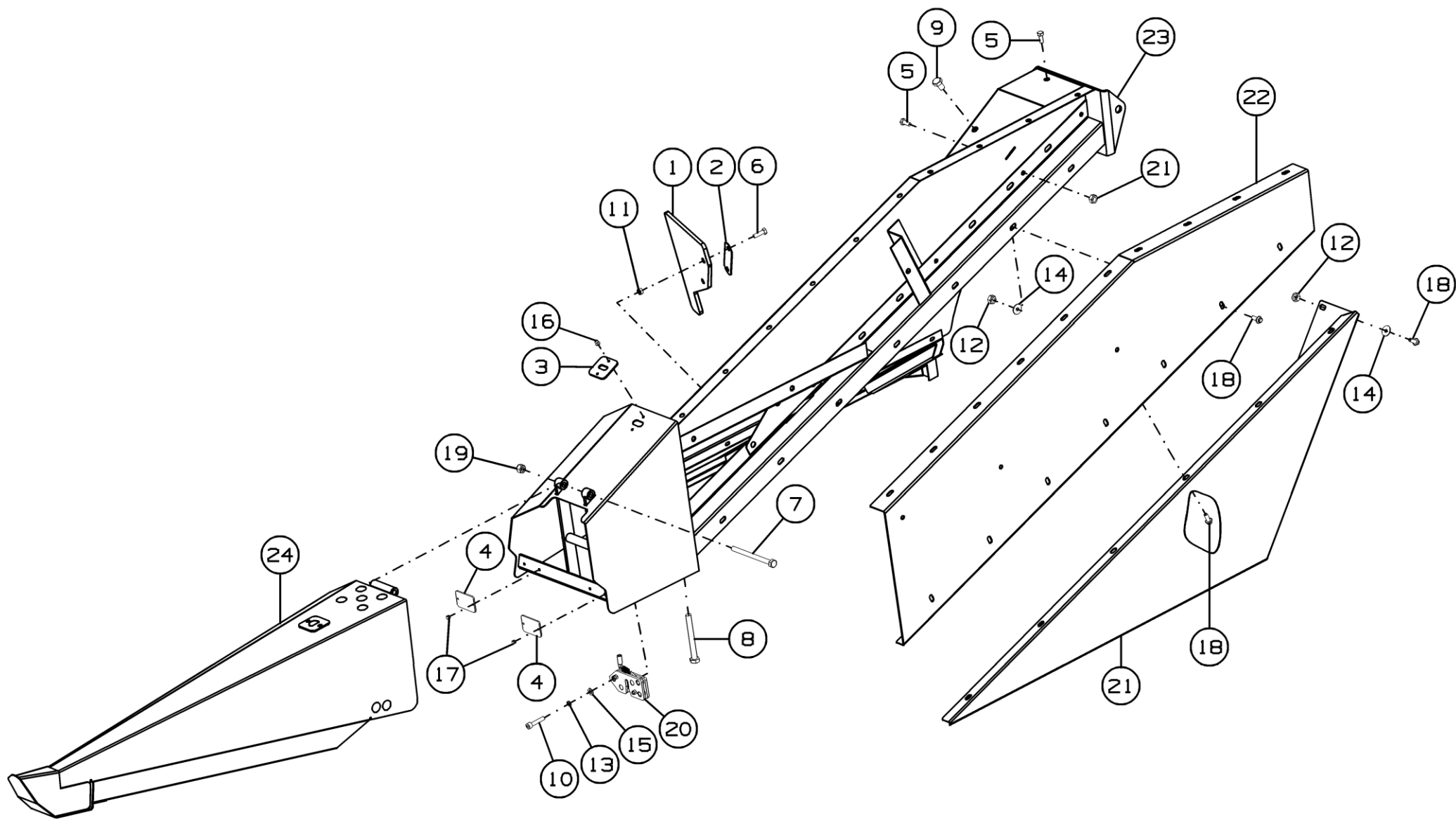


Рисунок 17 - Делитель боковой CS-1270.01.12.020Б

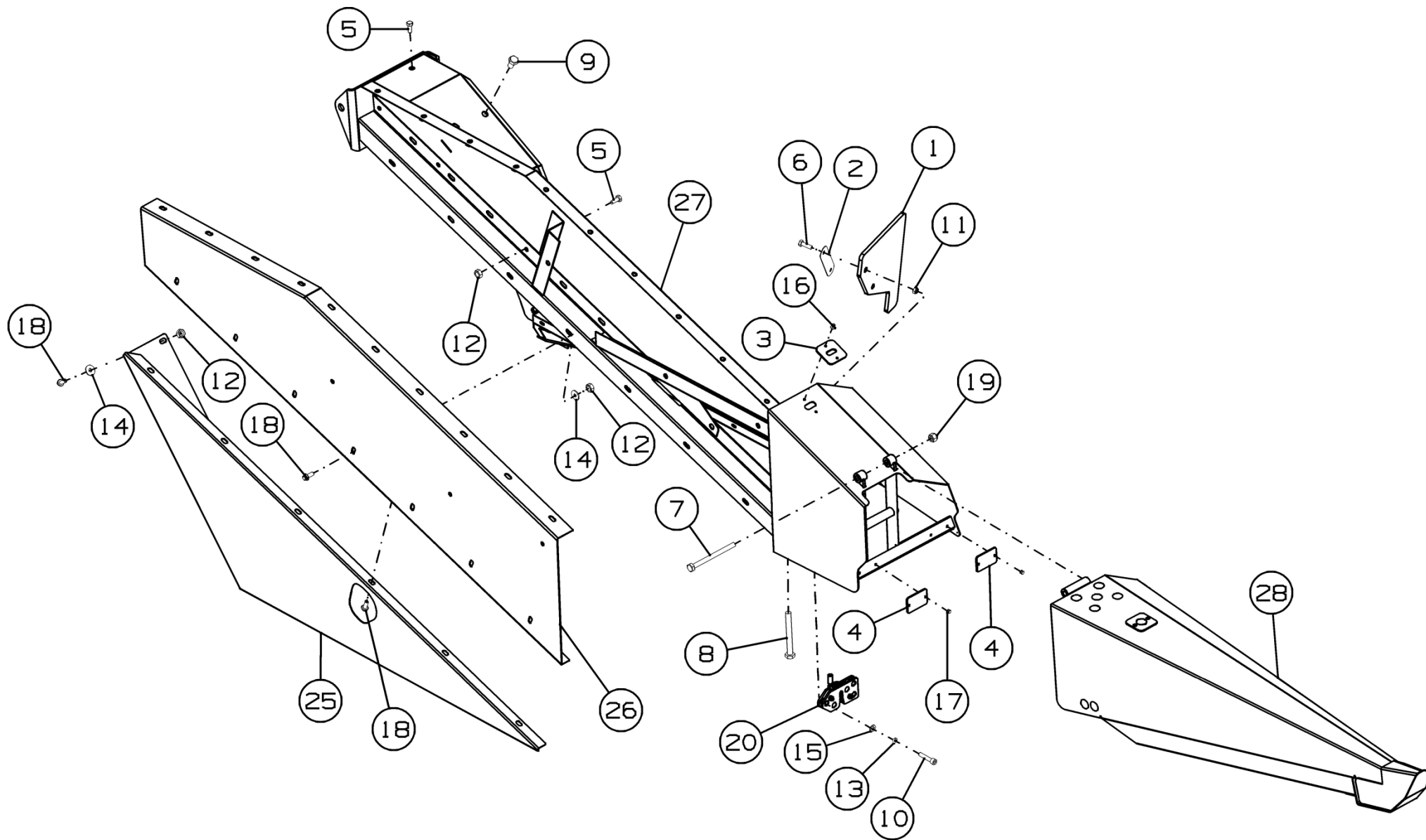


Рисунок 18 - Делитель боковой CS-1270.01.12.020Б-01

**Делитель боковой CS-1270.01.12.020Б и CS-1270.01.12.020Б-01**

Номер рисунка	Номер позиции	Обозначение	Наименование сборочных единиц, деталей	Количество, шт.	Примечание
17,18	1	CS-1270.01.12.002	Отражатель	1	
	2	CS-1270.01.12.426	Накладка	1	
	3	CS-1270.01.12.443	Пластина	1	
	4	CS-1270.01.12.444	Накладка	2	
	5		Болт М8-6gx20.88.35.019 ГОСТ 7798-70	3	
	6		Болт М8-6gx25.88.35.019 ГОСТ 7798-70	2	
	7		Болт М10-6gx130.88.35.019 ГОСТ 7798-70	1	
	8		Болт М12x110-8,8 DIN 933	1	
	9		Болт М12-6gx20.88.35.019 ГОСТ 7798-70	3	
	10		Винт М8-6gx40.88.35.019 ГОСТ 11738-84	3	
	11		Гайка М8 DIN 985	2	
	12		Гайка М8-6Н.6.019 ГОСТ 5915-70	10	
	13		Шайба 8 65Г 019 ГОСТ 6402-70	3	
	14		Шайба 8.01.019 ГОСТ 6958-78	8	
	15		Шайба С.8.01.019 ГОСТ 11371-78	3	
	16		Заклепка скрытой установки 4x8 DIN 7337	2	
	17		Заклепка скрытой установки 4x12 DIN 7337	4	
	18		Болт М8x20.88 DIN 6921	27	
	19		Гайка М10-6Н.6.019 ТУ 23.4617472.08-92	1	
	20		Замок 101.01.00.410	1	
	21	CS-1270.01.11.590	Боковина	1	Для CS-1270.01.12.020Б
	22	CS-1270.01.11.710	Щиток	1	
	23	CS-1270.01.12.250Б	Капот боковой	1	
	24	CS-1270.01.12.500А	Делитель	1	
	25	CS-1270.01.11.590-01	Боковина	1	Для CS-1270.01.12.020Б-01
	26	CS-1270.01.11.710-01	Щиток	1	
	27	CS-1270.01.12.250Б-01	Капот боковой	1	
	28	CS-1270.01.12.500А-01	Делитель	1	

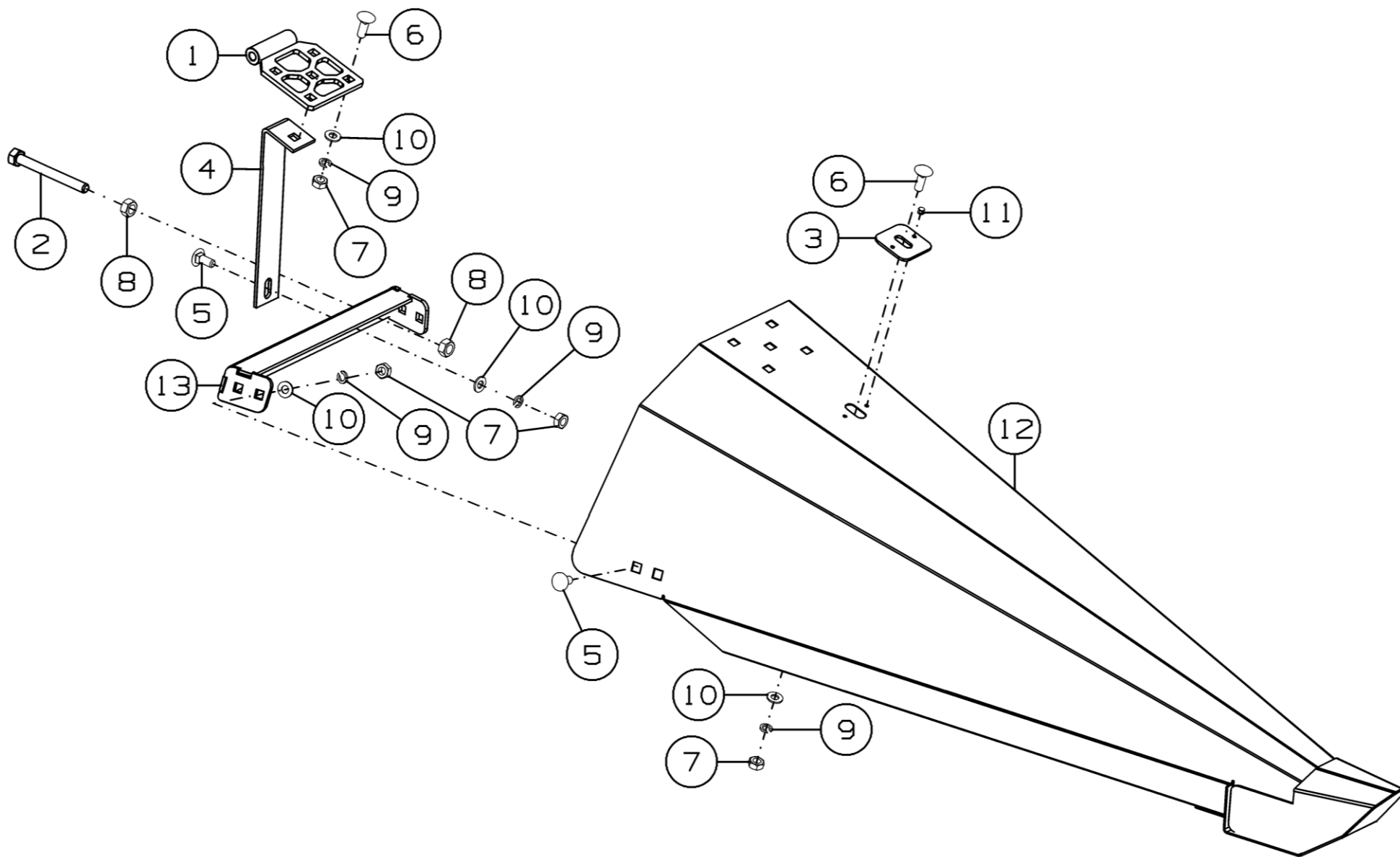


Рисунок 19 - Делитель CS-1270.01.12.500A

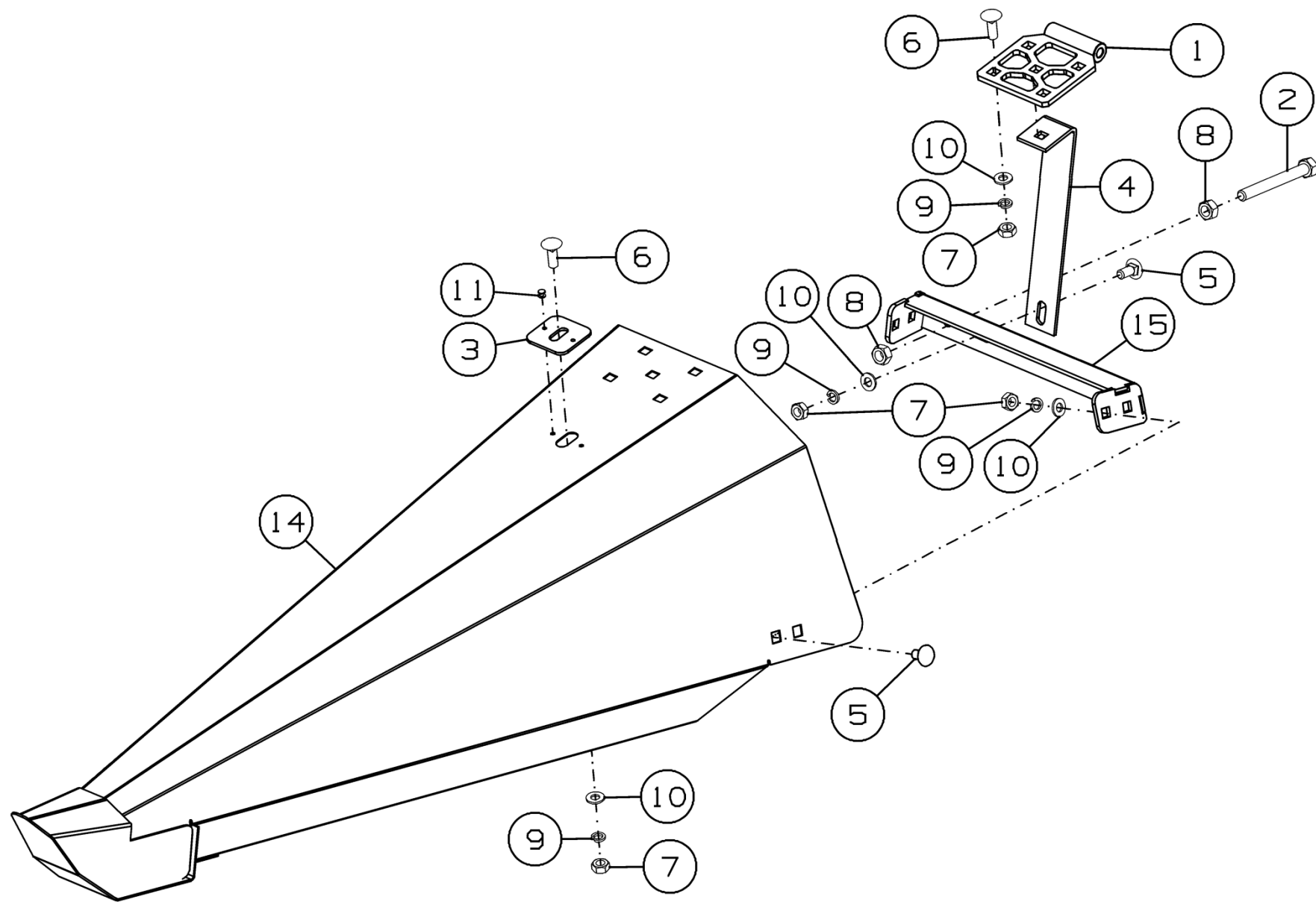


Рисунок 20 - Делитель CS-1270.01.12.500A-01

**Делитель CS-1270.01.12.500А и CS-1270.01.12.500А-01**

Номер рисунка	Номер позиции	Обозначение	Наименование сборочных единиц, деталей	Количество, шт.	Примечание
19,20	1	CS-1270.01.12.050	Петля	1	
	2	CS-1275.01.11.110	Ограничитель	2	Доп. замена на Болт М12х110-8,8 DIN 933
	3	CS-1270.01.12.443	Пластина	1	
	4	CS-1275.01.11.418	Распорка	1	
	5		Болт М10-6gx25.88.019 ГОСТ 7802-81	5	
	6		Болт М10-6gx30.88.019 ГОСТ 7802-81	6	
	7		Гайка М10-6Н.6.019 ГОСТ 5915-70	11	
	8		Гайка М12-6Н.6.019 ГОСТ 5915-70	4	
	9		Шайба 10 65Г 019 ГОСТ 6402-70	11	
	10		Шайба С.10.01.019 ГОСТ 11371-78	7	
	11		Заклепка скрытой установки 4x8 DIN 7337	2	
	12	CS-1270.01.12.510	Делитель	1	Для CS-1270.01.12.500А
	13	CS-1275.01.11.550	Распорка	1	
	14	CS-1270.01.12.510-01	Делитель	1	Для CS-1270.01.12.500А -01
	15	CS-1275.01.11.550-01	Распорка	1	

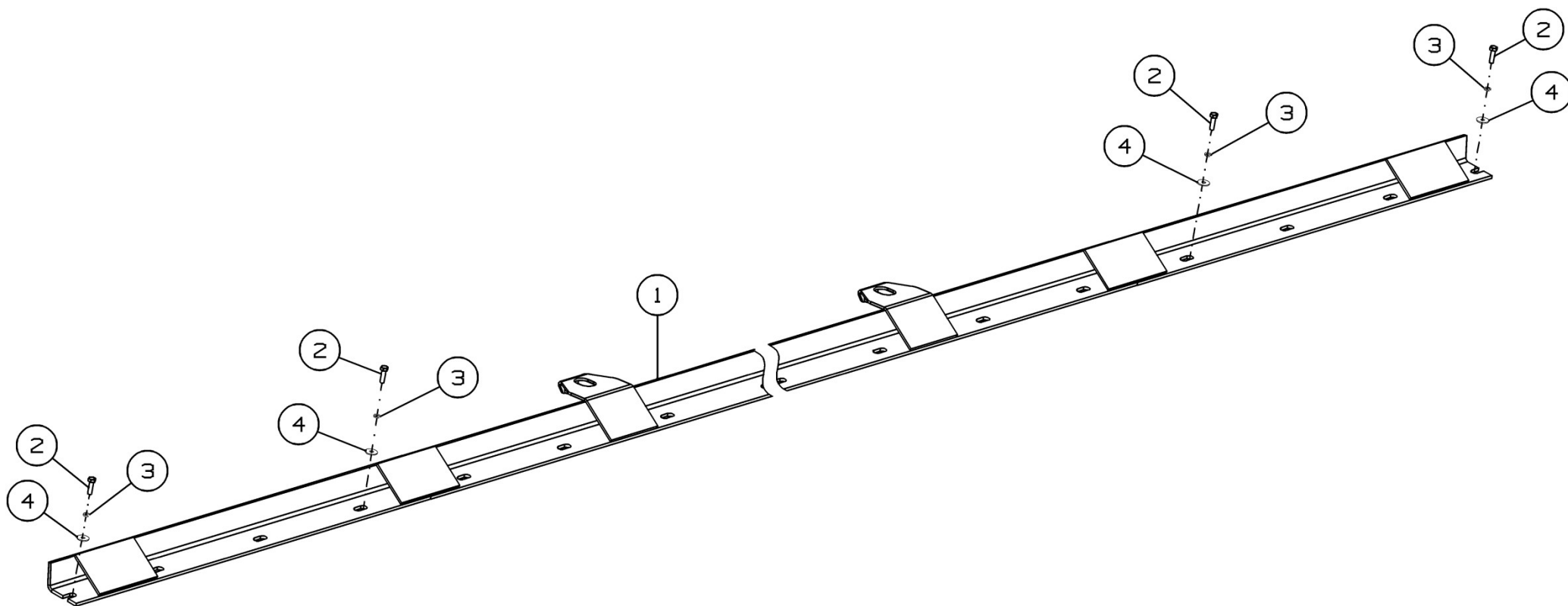


Рисунок 21 - Установка траверсы CS-1270.01.00.240Б

**Установка траверсы CS-1270.01.00.240Б**

Номер рисунка	Номер позиции	Обозначение	Наименование сборочных единиц, деталей	Количество, шт.	Примечание
21	1	CS-1270.01.00.260Б	Балка	1	
	2		Болт М10-6gx35.58.019 ГОСТ 7798-70	18	
	3		Шайба 10Т 65Г 019 ГОСТ 6402-70	18	
	4		Шайба С 10.01.019 ГОСТ 6958-78	18	

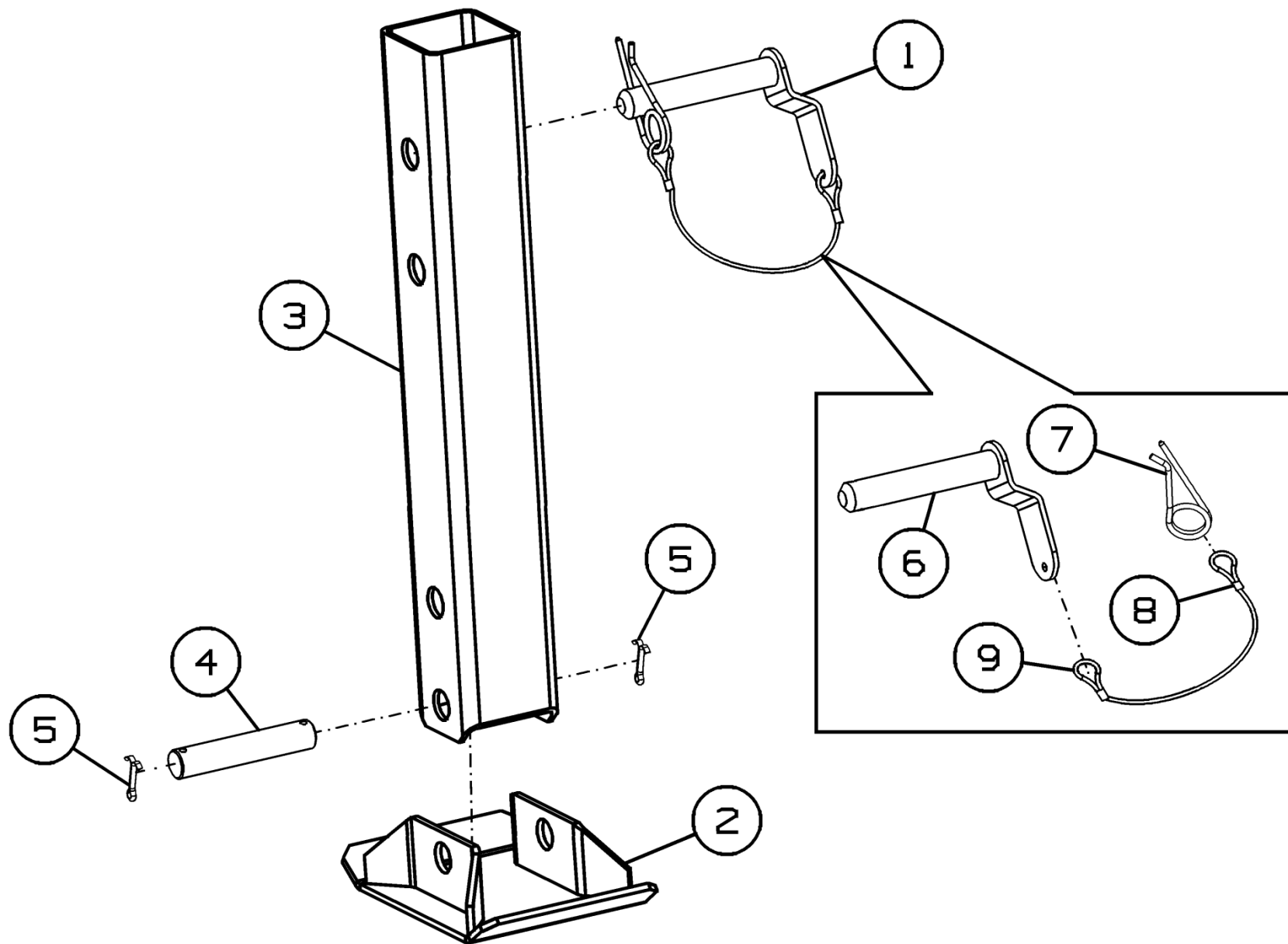


Рисунок 22 - Стойка ППК-81.00.00.140А



**Стойка ППК-81.00.00.140А**

Номер рисунка	Номер позиции	Обозначение	Наименование сборочных единиц, деталей	Количество, шт.	Примечание
22	1	ППК-81.00.00.150А	Фиксатор	1	
	2	ППК-121.01.00.550	Опора	1	
	3	ППК-870.01.00.804	Труба	1	
	4		Ось 2-22h11x115.35.Ц9Хр ГОСТ 9650-80	1	
	5		Шплинт 5x32.019 ГОСТ 397-79	2	
	6	ППК-81.00.00.430	Фиксатор	1	
	7	44-60252	Шплинт быстросъемный	1	
	8	РСМ-10.01.01.809А	Трубка	2	
	9	РСМ-10Б.01.01.014А-05	Поводок	1	

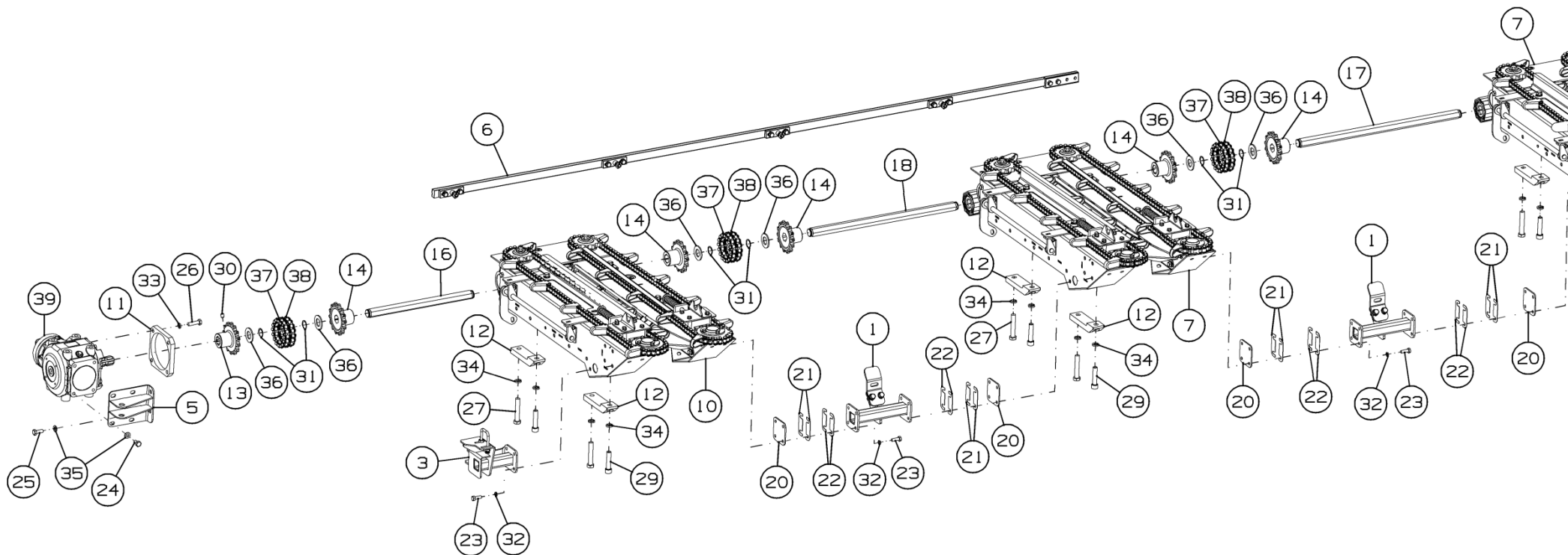
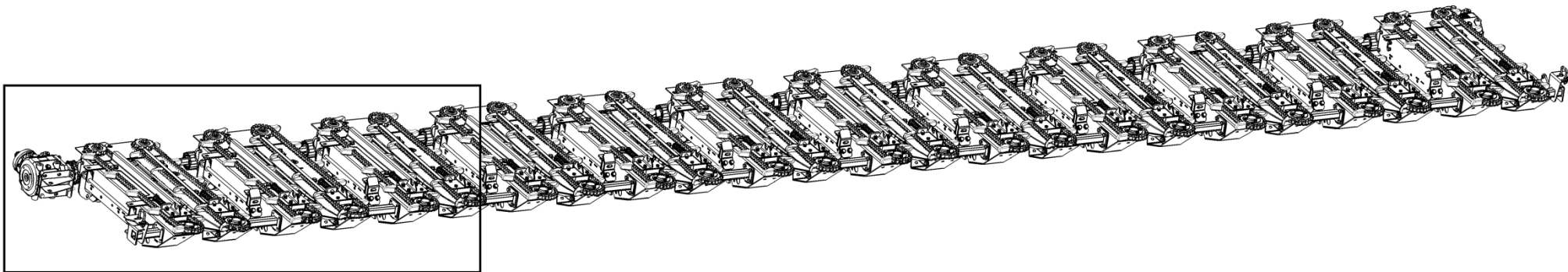


Рисунок 23 - Установка русел и редукторов CS-1270.01.47.000

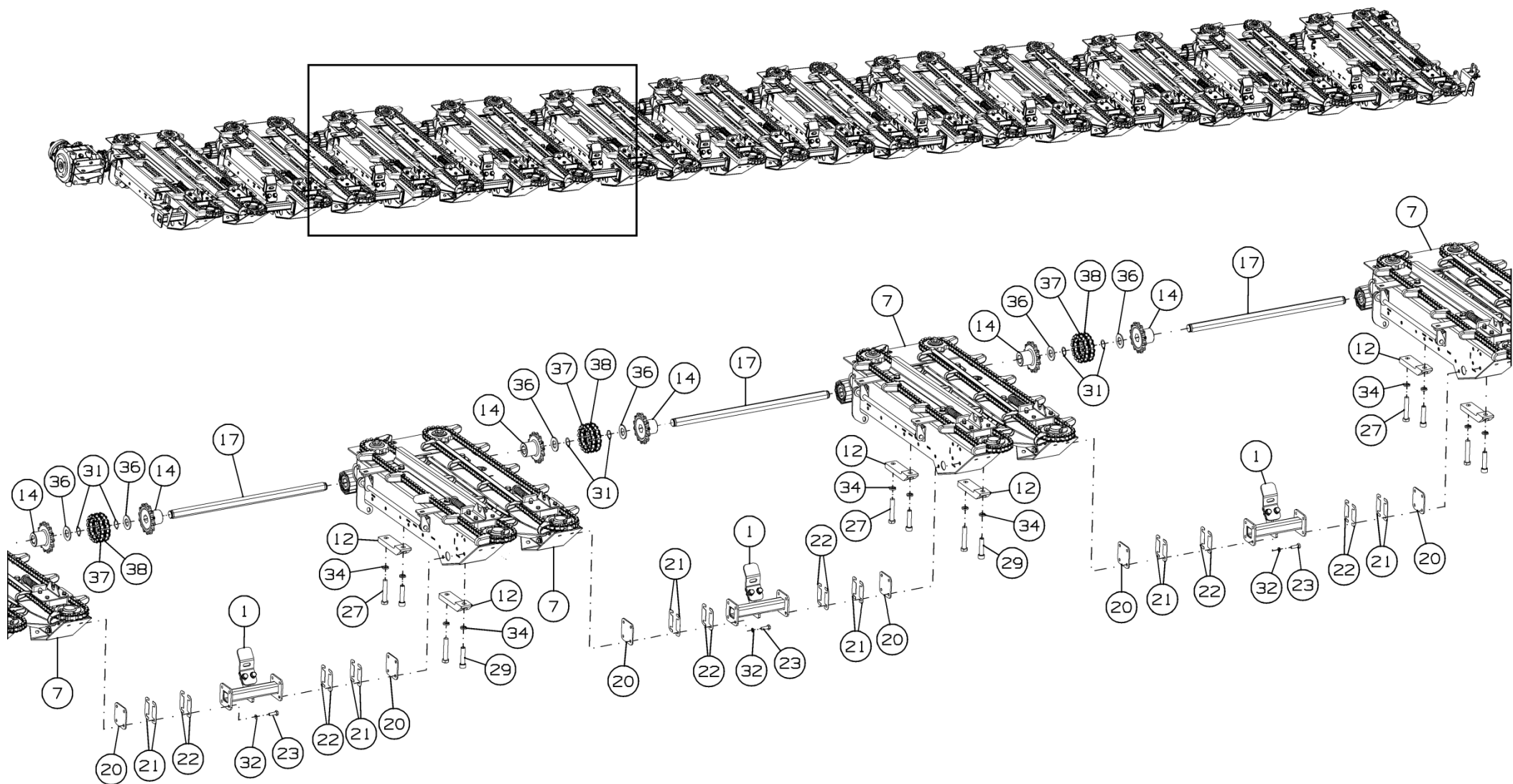


Рисунок 24 - Установка русл и редукторов CS-1270.01.47.000

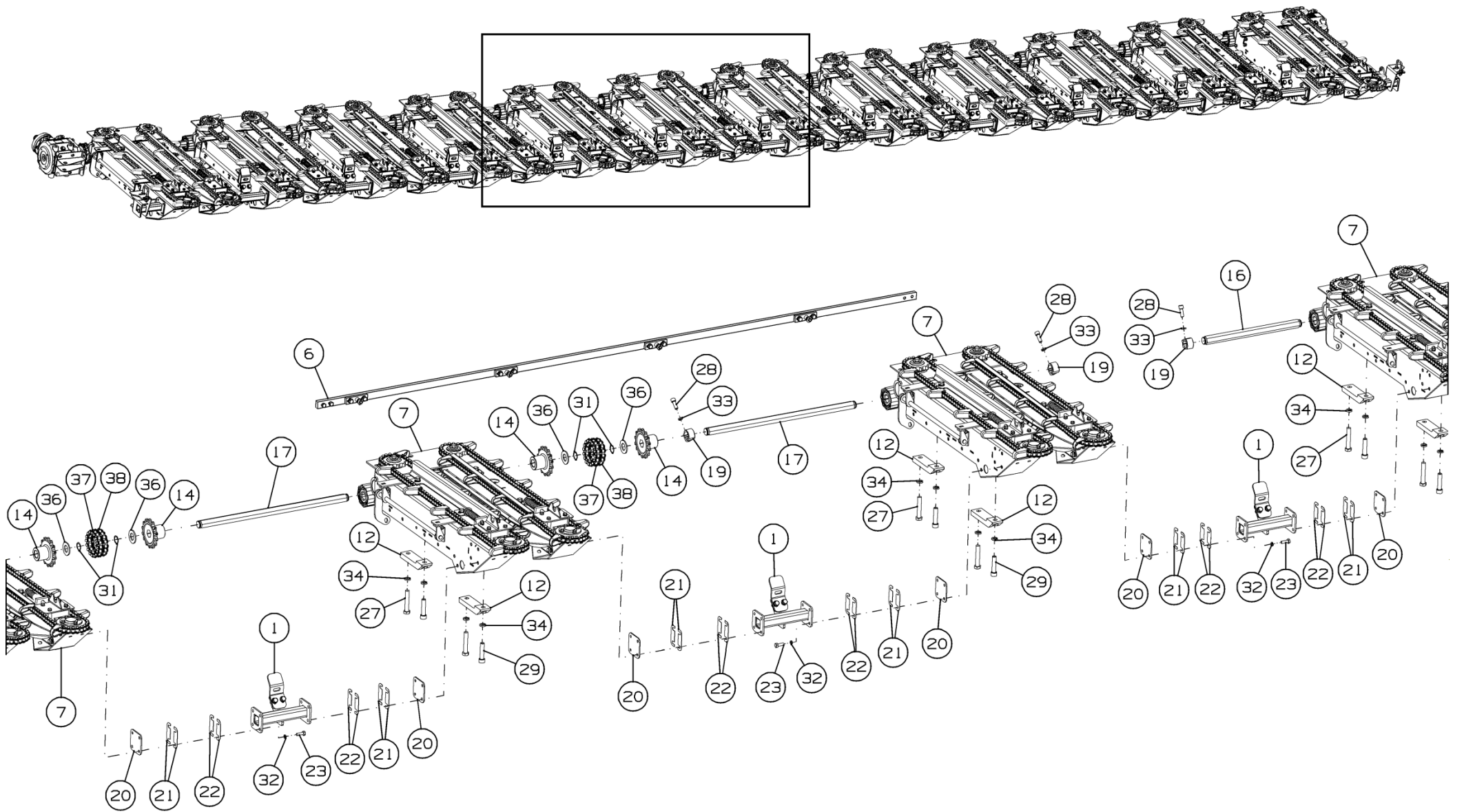


Рисунок 25 - Установка русел и редукторов CS-1270.01.47.000

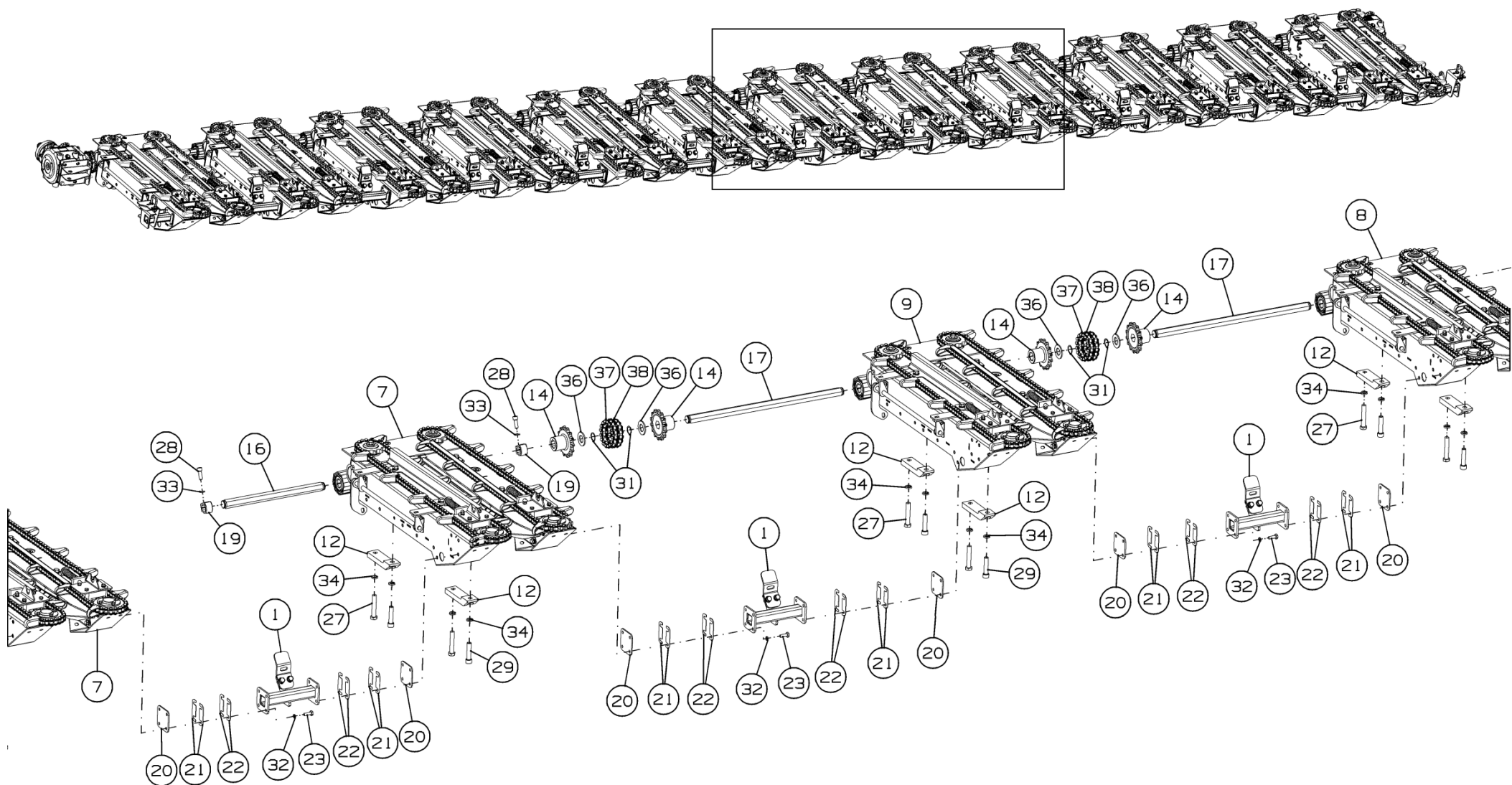


Рисунок 26 - Установка русел и редукторов CS-1270.01.47.000

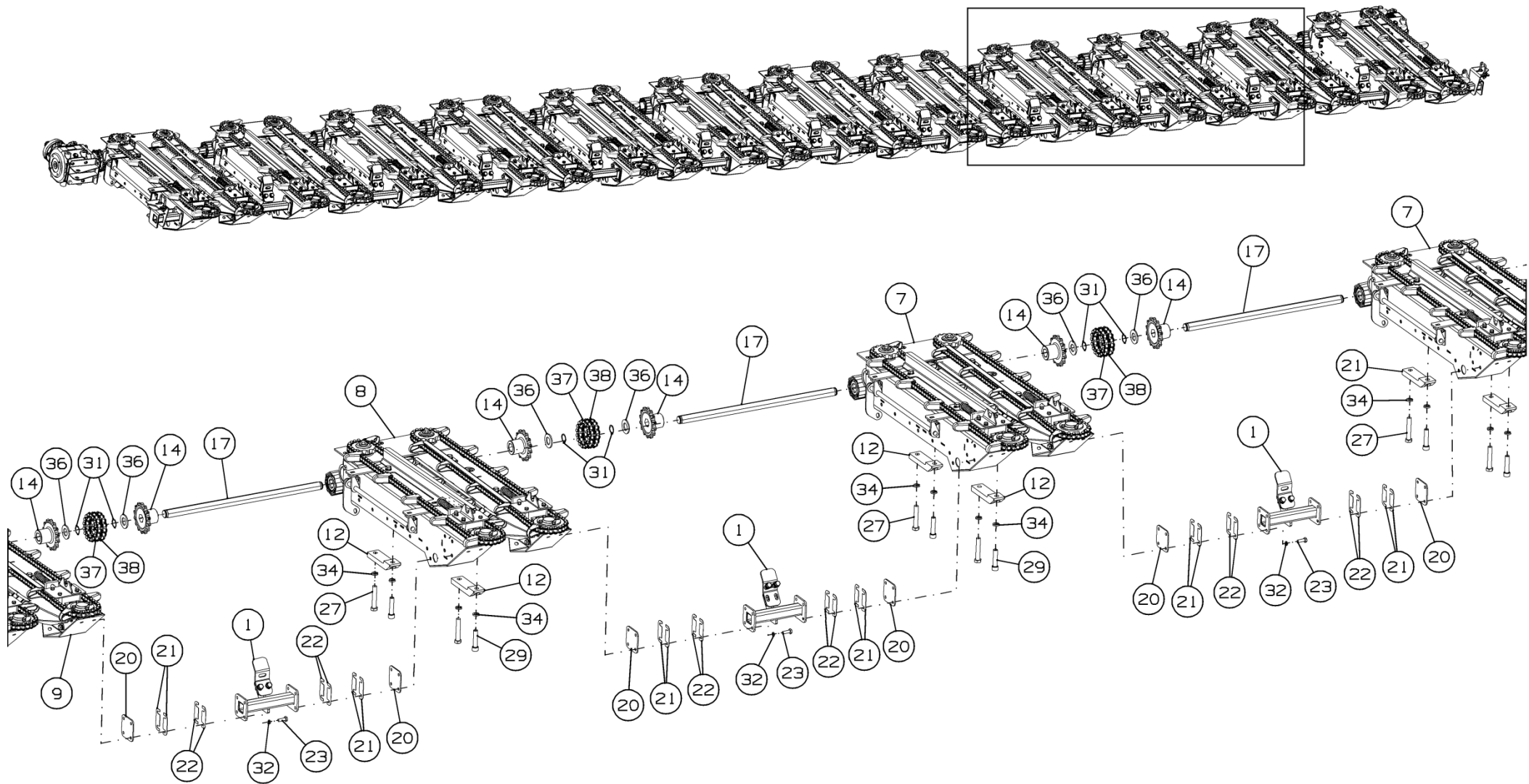


Рисунок 27 - Установка русел и редукторов CS-1270.01.47.000

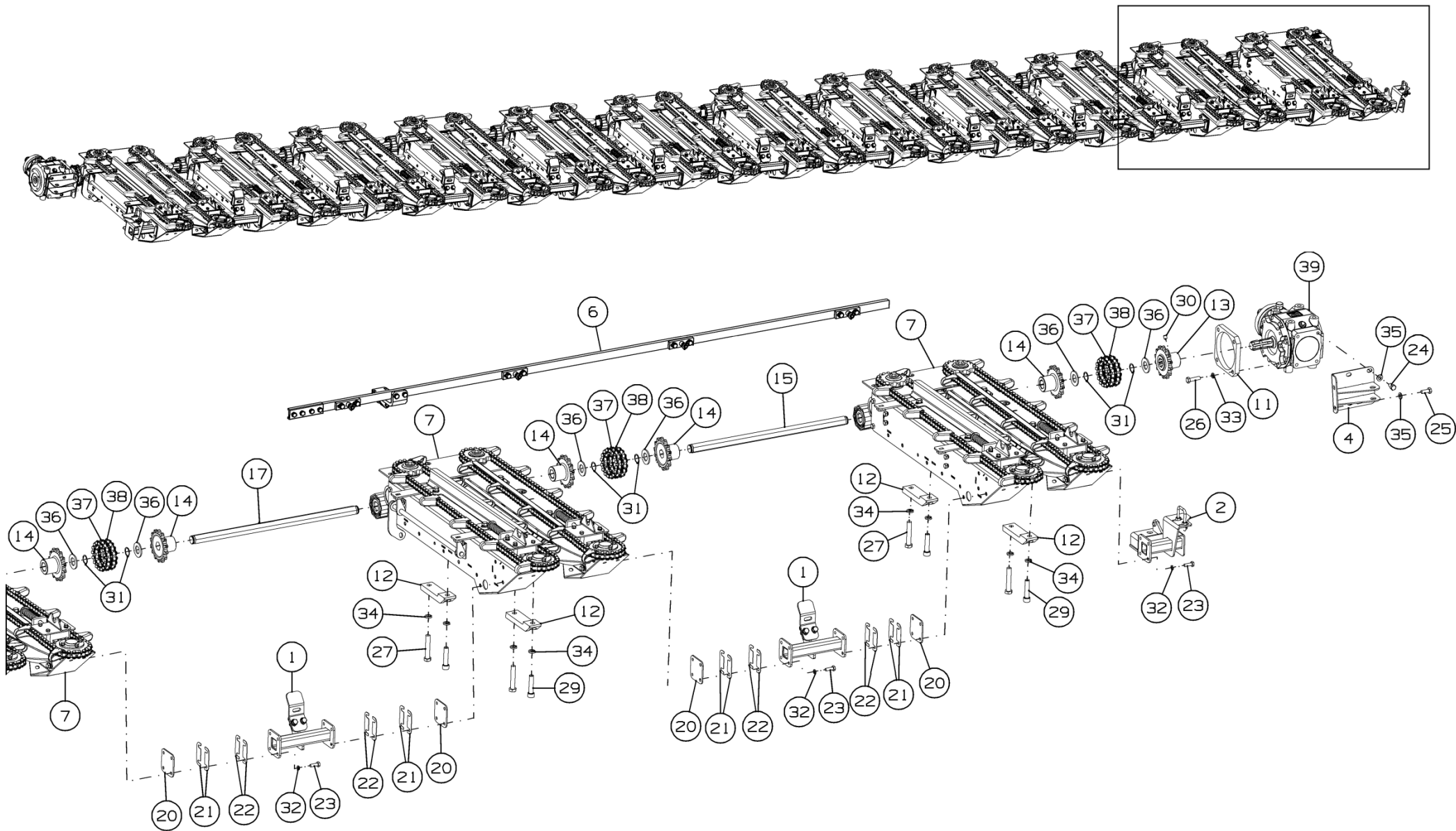


Рисунок 28 - Установка русел и редукторов CS-1270.01.47.000

### Установка русел и редукторов CS-1270.01.47.000

Номер рисунка	Номер позиции	Обозначение	Наименование сборочных единиц, деталей	Количество, шт.	Примечание
23,24, 25,26, 27,28	1	CS-1270.01.47.020	Распорка центральная	11	
	2	CS-1270.01.47.030A	Боковой кронштейн	1	
	3	CS-1270.01.47.030A-01	Боковой кронштейн	1	
	4	CS-1270.01.00.250A	Кронштейн	1	
	5	CS-1270.01.00.250A-01	Кронштейн	1	
	6	CS-1270.01.16.300Б	Установка механизма управления отрывными пластинами	1	
	7	CS-1270.01.06.000A	Русло	9	
	8	CS-1270.01.06.000A-01	Русло	1	
	9	CS-1270.01.06.000A-02	Русло	1	
	10	CS-1270.01.06.000A-03	Русло	1	
	11	CS-1270.01.16.461A	Накладка	2	
	12	CS-1270.01.16.607	Опора	24	
	13	CS-1270.01.16.611	Звездочка	2	
	14	CS-1270.01.16.612A	Звездочка	22	
	15	CS-1270.01.16.614Б	Вал шестигранный	1	
	16	CS-1270.01.16.614Б-01	Вал шестигранный	2	
	17	CS-1270.01.16.614Б-02	Вал шестигранный	8	
	18	CS-1270.01.16.614Б-03	Вал шестигранный	1	
	19	CS-1270.01.16.616	Ступица	4	
	20	ППК-81.01.00.401	Прокладка	22	
	21	ППК-81.01.00.407	Прокладка	44	
	22	ППК-81.01.00.407-01	Прокладка регулировочная	44	
	23		Болт М10-6gx30.88.35.019 ГОСТ 7798-70	94	
	24		Болт М12-6gx20.88.35.019 (S18) ГОСТ 7798-70	8	
	25		Болт М12-6gx30.88.019 ГОСТ 7798-70	4	



### Установка русел и редукторов CS-1270.01.47.000

Номер рисунка	Номер позиции	Обозначение	Наименование сборочных единиц, деталей	Количество, шт.	Примечание
23,24, 25,26, 27,28	26		Болт М12-6gx45.88.35.019 ГОСТ 7798-70	8	
	27		Болт М16-6gx90.88.35.019 ГОСТ 7798-70	24	
	28		Винт М12-6gx35.109.30ХГСА.05 ГОСТ 11738-84	4	
	29		Винт М16-6gx70.88.019 ГОСТ 11738-84	24	
	30		Винт М12-6gx16.45Н.019 ГОСТ Р ИСО 4027-2013	4	
	31		Кольцо А30 ГОСТ 13942-86	24	
	32		Шайба 10Т 65Г 019 ГОСТ 6402-70	94	
	33		Шайба 12Т 65Г 019 ГОСТ 6402-70	12	
	34		Шайба 16Т 65Г 019 ГОСТ 6402-70	48	
	35		Шайба С.12.01.019 ГОСТ 11371-78	12	
	36		Шайба А.30.01.019 ГОСТ 11371-78	22	
	37		Цепь 2ПР-25,4-114 ГОСТ 13568-97	12	n=13 звеньев
	38		Звено С-2ПР-25,4-114 ГОСТ 13568-97	12	
39		Редуктор боковой тип Т-312 9.312.706.10 по каталогу "Comer	2		

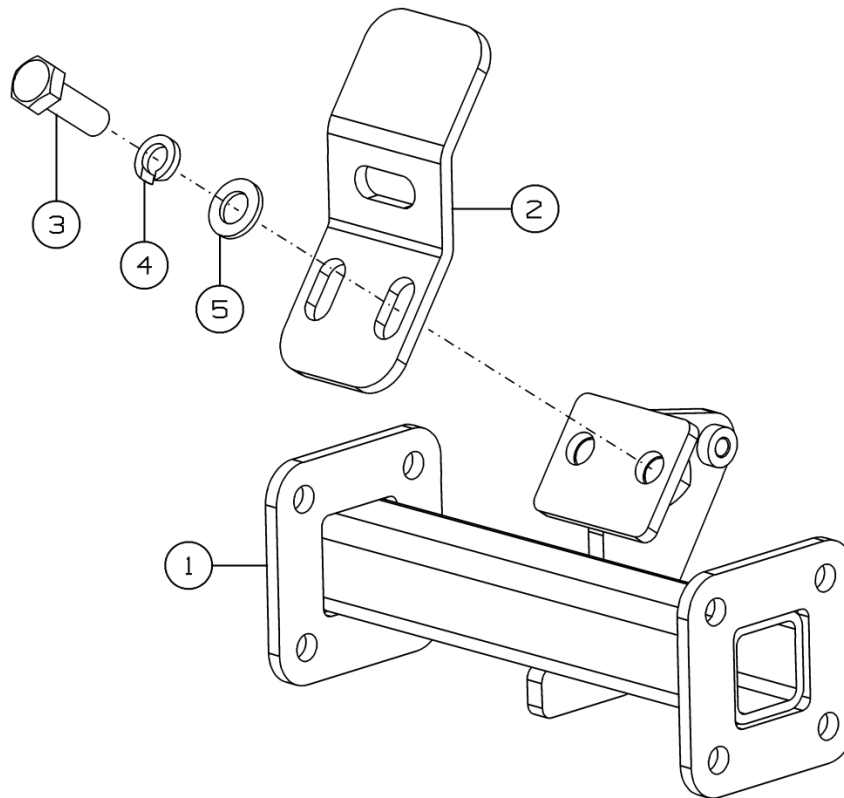
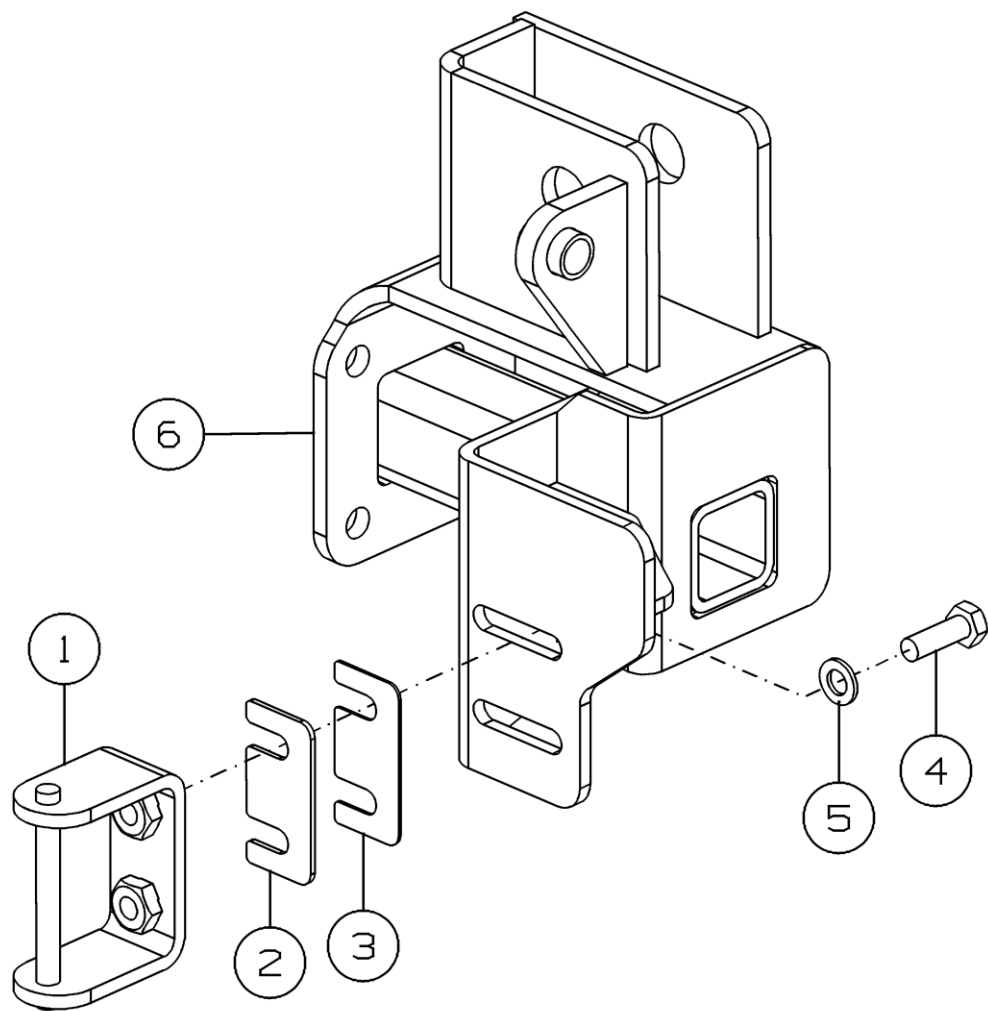


Рисунок 29 - Распорка центральная CS-1270.01.47.020

**Распорка центральная CS-1270.01.47.020**

Номер рисунка	Номер позиции	Обозначение	Наименование сборочных единиц, деталей	Количество, шт.	Примечание
29	1	CS-1270.01.47.050	Распорка центральная	1	
	2	CS-1270.01.47.404A	Кронштейн	1	
	3		Болт М12-6gx35.88.35.019 ГОСТ 7798-70	2	
	4		Шайба 12Т 65Г 019 ГОСТ 6402-70	2	
	5		Шайба С.12.01.019 ГОСТ 11371-78	2	

CS-1270.01.47.030A



CS-1270.01.47.030A-01

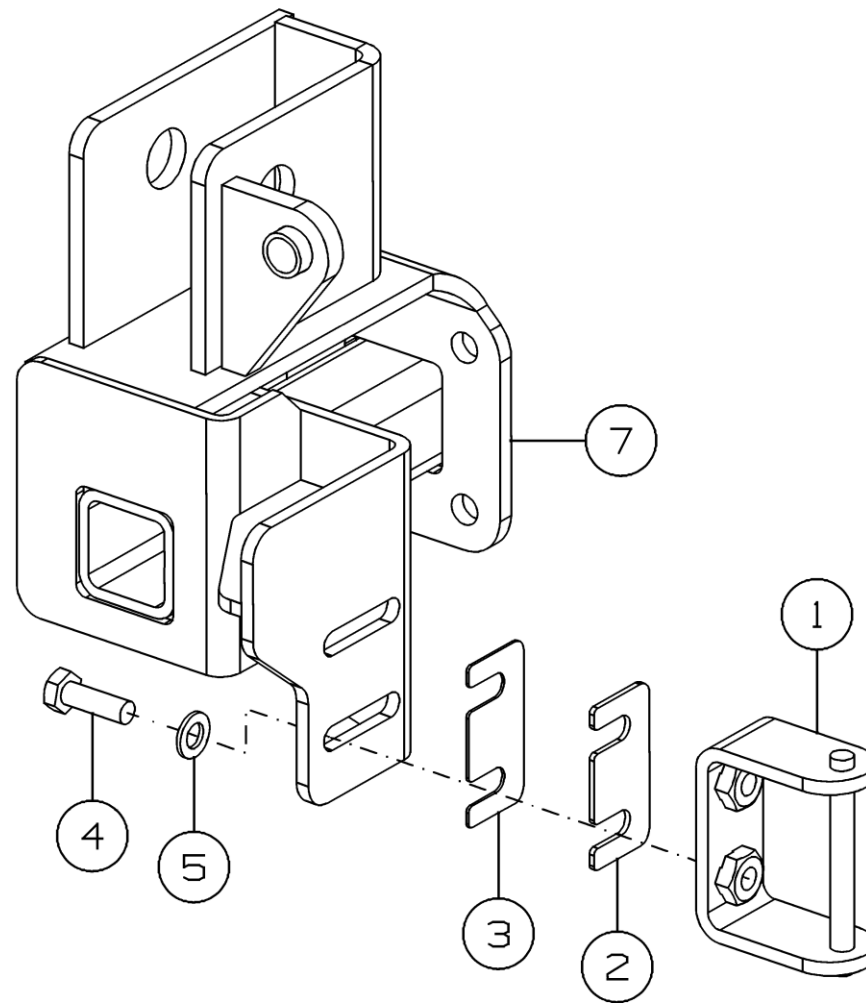


Рисунок 30 - Боковой кронштейн CS-1270.01.47.030A и CS-1270.01.47.030A-01

**Боковой кронштейн CS-1270.01.47.030А и CS-1270.01.47.030А-01**

Номер рисунка	Номер позиции	Обозначение	Наименование сборочных единиц, деталей	Количество, шт.	Примечание
30	1	CS-1270.01.47.070	Зацеп	2	
	2	CS-1270.01.47.409	Пластина	2	
	3	CS-1270.01.47.409-01	Пластина	2	
	4		Болт М8-6gx25.88.35.019 ГОСТ 7798-70	4	
	5		Шайба С.8.01.019 ГОСТ 11371-78	4	
	6	CS-1270.01.47.040А	Боковой кронштейн	1	Для CS-1270.01.47.030А
	7	CS-1270.01.47.040А-01	Боковой кронштейн	1	Для CS-1270.01.47.030А-01

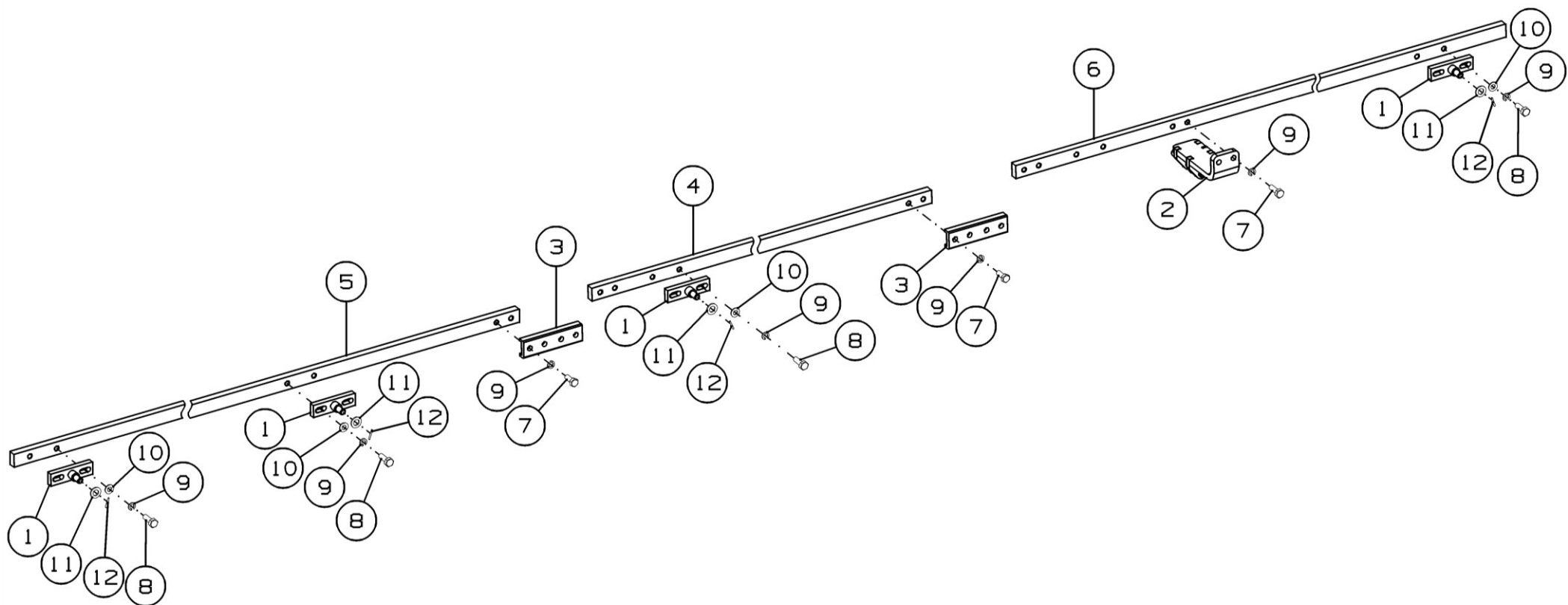


Рисунок 31 - Установка механизма управления отрывными пластинами CS-1270.01.16.300Б

### Установка механизма управления отрывными пластинами CS-1270.01.16.300Б

Номер рисунка	Номер позиции	Обозначение	Наименование сборочных единиц, деталей	Количество, шт.	Примечание
31	1	CS-1270.01.16.310	Упор	12	
	2	CS-1270.01.16.450	Кронштейн	1	
	3	CS-1270.01.16.457	Сцепка	2	
	4	CS-1270.01.16.458-01	Полоса	1	
	5	CS-1270.01.16.459	Полоса	1	
	6	CS-1270.01.16.466	Полоса	1	
	7		Болт М10-6gx25.88.35.019 ГОСТ 7798-70	8	
	8		Болт М10-6gx30.88.35.019 ГОСТ 7798-70	26	
	9		Шайба 10Т 65Г 019 ГОСТ 6402-70	34	
	10		Шайба С.10.01.019 ГОСТ 11371-78	25	
	11		Шайба С.12.01.019 ГОСТ 11371-78	12	
	12		Штифт А.3x22.60С2 ГОСТ 14229-93	12	

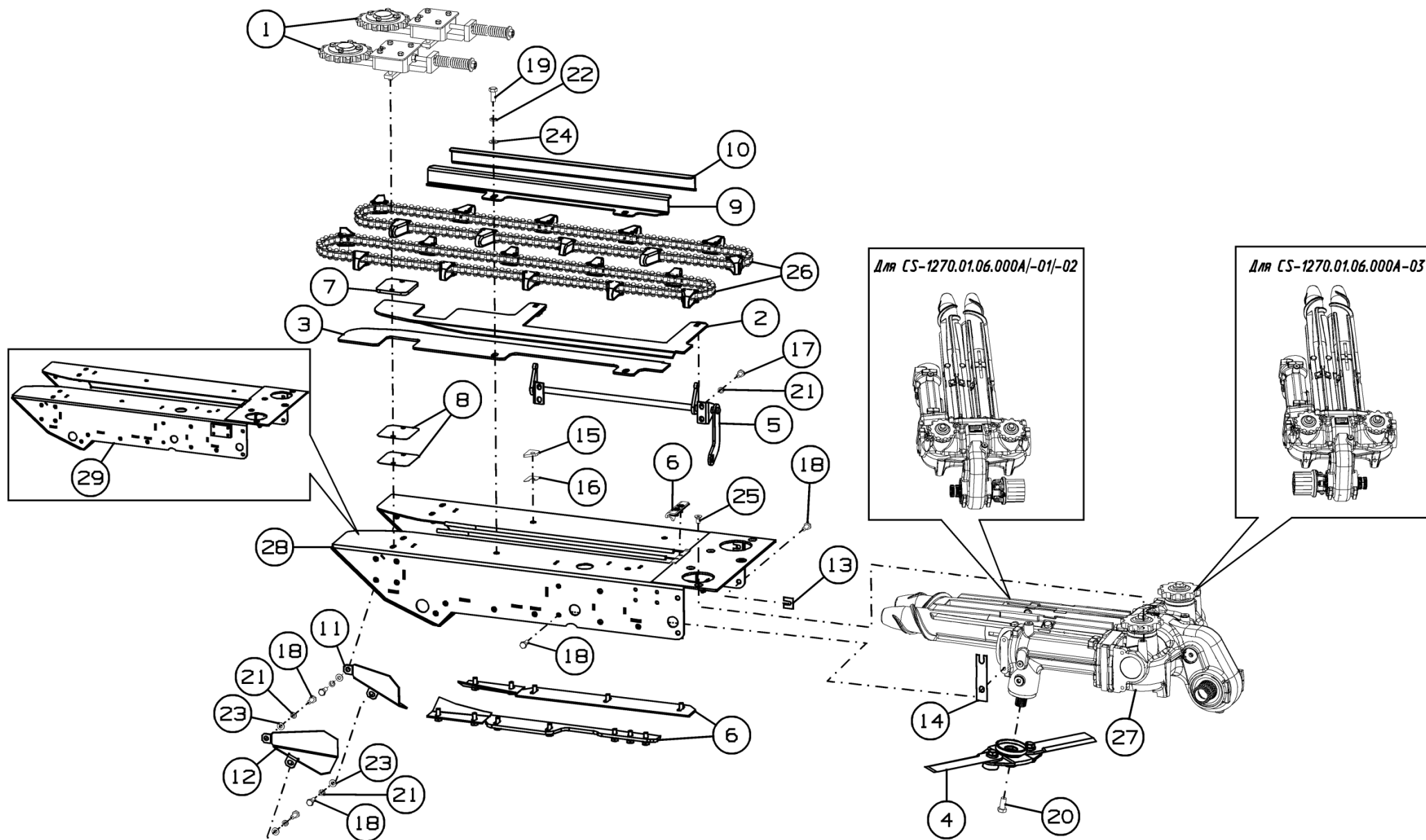


Рисунок 32 - Ресло CS-1270.01.06.000A/-01/-02/-03

**Русло CS-1270.01.06.000A/-01/-02/-03**

Номер рисунка	Номер позиции	Обозначение	Наименование сборочных единиц, деталей	Количество, шт.	Примечание
32	1	CS-1270.01.16.070A	Установка натяжного устройства	2	
	2	CS-1270.01.06.110A	Пластина подвижная	1	Доп. замена на CS-1270.01.06.120A совместно с CS-1270.01.06.415 или на CS-1270.01.06.130A совместно с CS-1270.01.06.416
	3	CS-1270.01.06.140	Пластина неподвижная	1	
	4	CS-1270.01.16.150A	Аппарат измельчающий	1	
	5	CS-1270.01.16.110Б	Рычаг	1	
	6	CS-1270.01.06.100	Установка чистиков	1	
	7	CS-1270.01.16.423A	Накладка	2	
	8	CS-1270.01.16.423A-01	Накладка	6	Наиб. количество
	9	CS-1270.01.16.424A	Успокоитель	1	
	10	CS-1270.01.16.424A-01	Успокоитель	1	
	11	CS-1270.01.16.432	Кронштейн	1	
	12	CS-1270.01.16.432-01	Кронштейн	1	
	13	CS-1270.01.16.453	Прокладка регулировочная	10	Наиб. количество
	14	CS-1270.01.16.454	Прокладка регулировочная	10	Наиб. количество
	15	CS-1270.01.06.421	Шайба	2	
	16	CS-1270.01.06.421-01	Шайба	2	Наиб. количество
	17		Болт М10-6gx20.88.35.019 ГОСТ 7798-70	4	
	18		Болт М10-6gx25.88.35.019 ГОСТ 7798-70	7	
	19		Болт М12-6gx30.88.019 ГОСТ 7798-70	4	
	20		Болт М14-6gx30.109.019 ГОСТ 7798-70	1	
	21		Шайба 10Т 65Г 019 ГОСТ 6402-70	4	



**Русло CS-1270.01.06.000А/-01/-02/-03**

Номер рисунка	Номер позиции	Обозначение	Наименование сборочных единиц, деталей	Количество, шт.	Примечание
32	22		Шайба 12Т 65Г 019 ГОСТ 6402-70	4	
	23		Шайба С.10.01.019 ГОСТ 11371-78	4	
	24		Шайба С.12.01.019 ГОСТ 11371-78	4	
	25		Винт М10х20 DIN 7991	4	
	26		Цепь (80звеньев, усилие на разрыв min 40,8 КН, замкнутый контур, длина цепи 2400мм) 1453402739М9 по каталогу IWIS agr.	2	Длина лапки 80мм
	27		Редуктор центральный (в сборе с "тянущими вальцами") 9.868.003.20 по каталогу "Comer"	1	
	28	CS-1270.01.06.010А	Рама	2	Для CS-1270.01.06.000А/-01/-03
	29	CS-1270.01.06.010А-01	Рама	1	Для CS-1270.01.06.000А-02

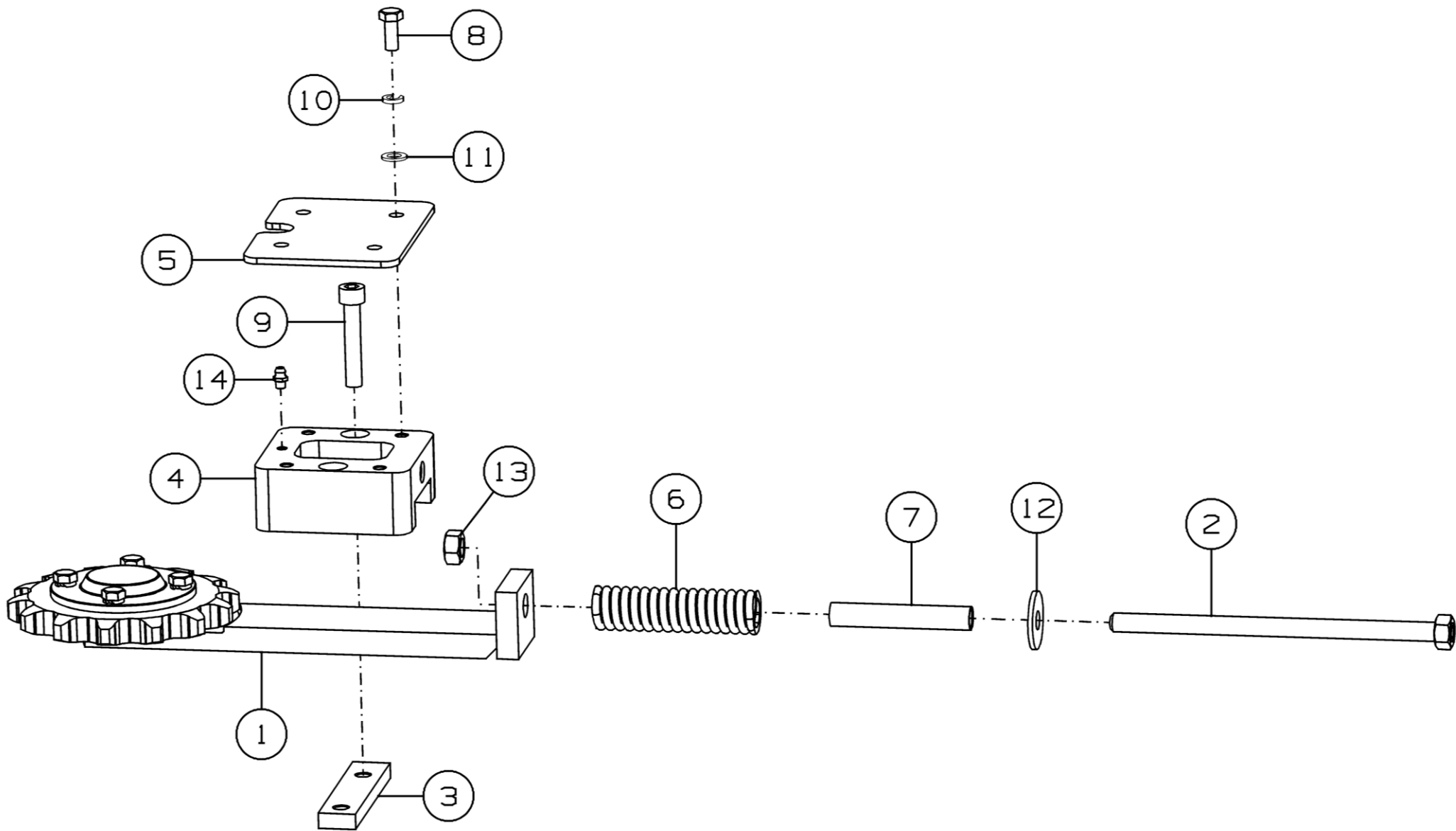


Рисунок 33 - Установка натяжного устройства CS-1270.01.16.070А

### Установка натяжного устройства CS-1270.01.16.070A

Номер рисунка	Номер позиции	Обозначение	Наименование сборочных единиц, деталей	Количество, шт.	Примечание
33	1	CS-1270.01.16.080	Натяжник	1	
	2	CS-1270.01.16.160	Болт	1	
	3	CS-1270.01.06.407	Планка	1	
	4	CS-1270.01.16.201	Прижим	1	
	5	CS-1270.01.16.425A	Пластина	1	
	6	ППК-870.01.06.613	Пружина	1	
	7	CS-1270.01.06.802	Труба	1	
	8		Болт М8-6gx20.88.35.019 ГОСТ 7798-70	4	
	9		Винт М10-6gx55.36.35.019 ГОСТ 11738-84	2	
	10		Шайба 8Т 65Г 019 ГОСТ 6402-70	4	
	11		Шайба С.8.01.019 ГОСТ 11371-78	2	
	12		Шайба С.12.01.019 ГОСТ 11371-78	1	
	13		Гайка М12-6Н.6.019 ГОСТ 5915-70	1	
	14		Масленка 1.1.Ц6.хр ГОСТ 19853-74	1	

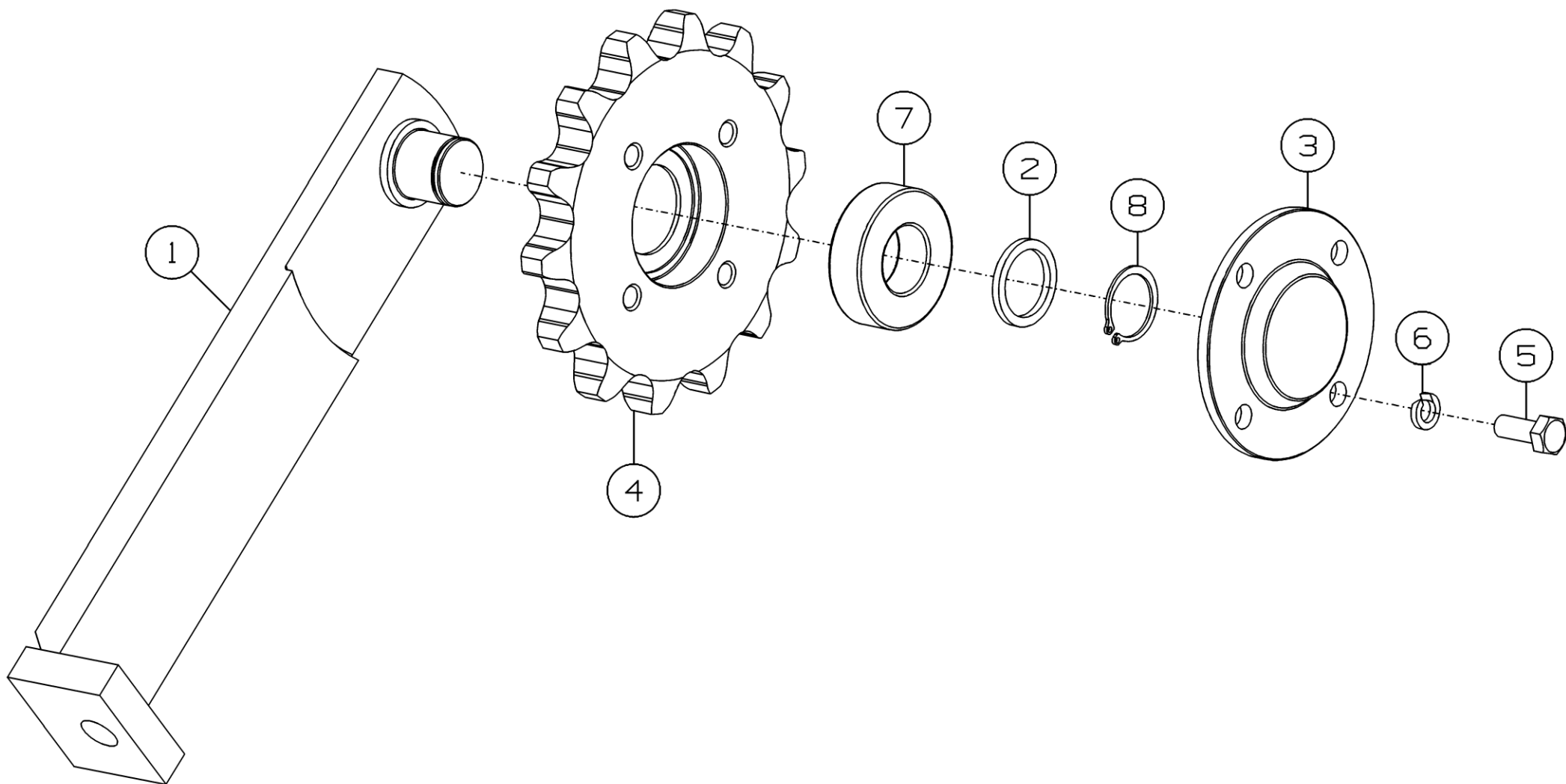


Рисунок 34 - Натяжник CS-1270.01.16.080

**Натяжник CS-1270.01.16.080**

Номер рисунка	Номер позиции	Обозначение	Наименование сборочных единиц, деталей	Количество, шт.	Примечание
34	1	CS-1270.01.16.090	Ползушка	1	
	2	ППК-870.01.06.411	Шайба	1	
	3	ППК-870.01.06.606	Крышка	1	
	4	ППК-870.01.06.612	Звездочка	1	
	5		Болт М8-6gx20.88.35.019 ГОСТ 7798-70	4	
	6		Шайба 8Т 65Г 019 ГОСТ 6402-70	4	
	7		Подшипник 180205 ГОСТ 8882-75	1	
	8		Кольцо стопорное DIN 471-20x1,2	1	

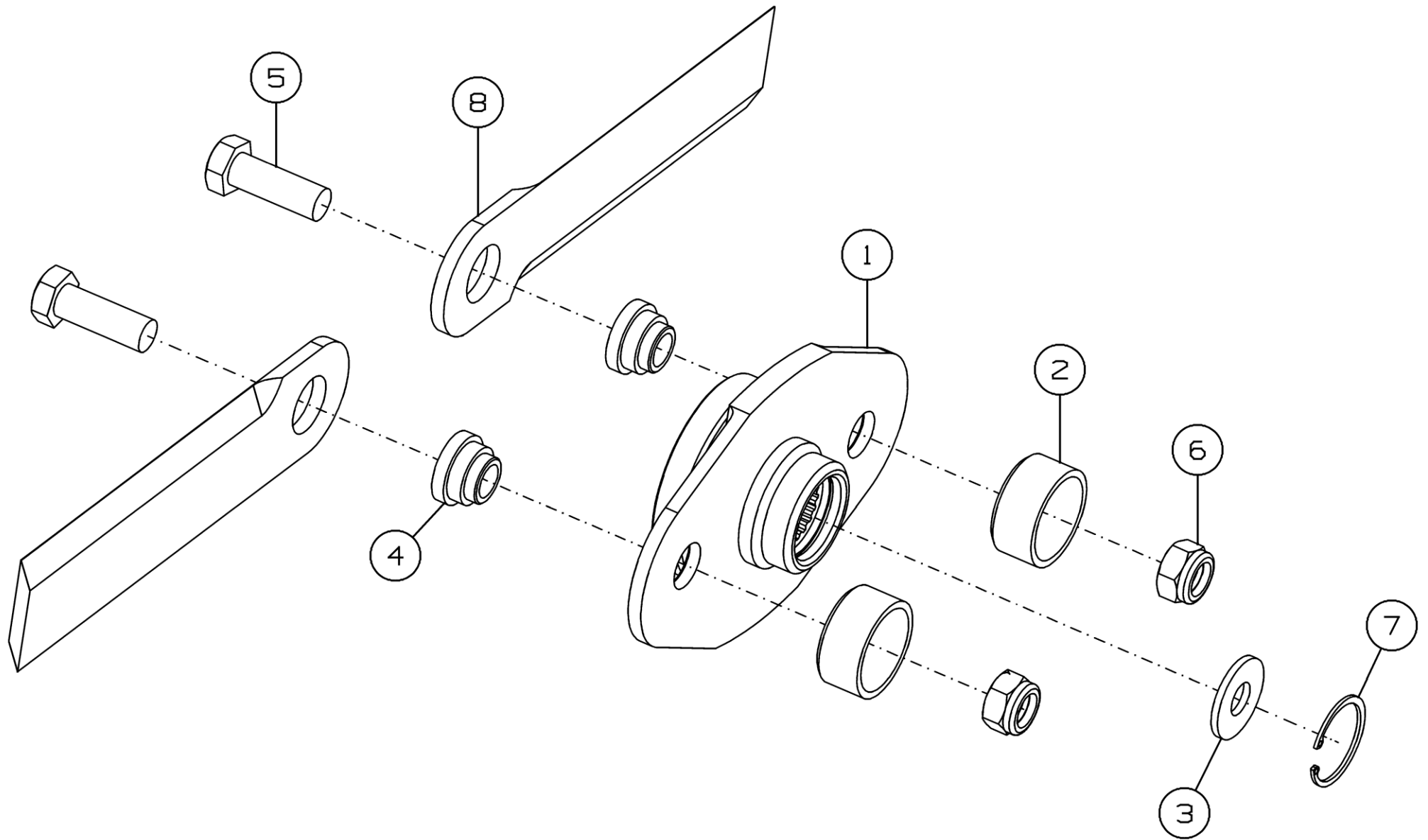


Рисунок 35 - Аппарат измельчающий CS-1270.01.16.150А

**Аппарат измельчающий CS-1270.01.16.150А**

Номер рисунка	Номер позиции	Обозначение	Наименование сборочных единиц, деталей	Количество, шт.	Примечание
35	1	CS-1270.01.16.190А	Ступица	1	
	2	ППК-870.01.06.617	Чашка	2	
	3	CS-1270.01.16.447	Шайба	1	
	4	CS-1270.01.16.605	Бонка	2	
	5		Винт с шестигранной головкой М14х40-10.9 ГОСТ Р ИСО 4017-2013	2	
	6		Гайка V М14-10 DIN 980	2	
	7		Кольцо стопорное DIN 472-36х1,5	1	
	8	ППК-870.01.06.451	Нож	2	

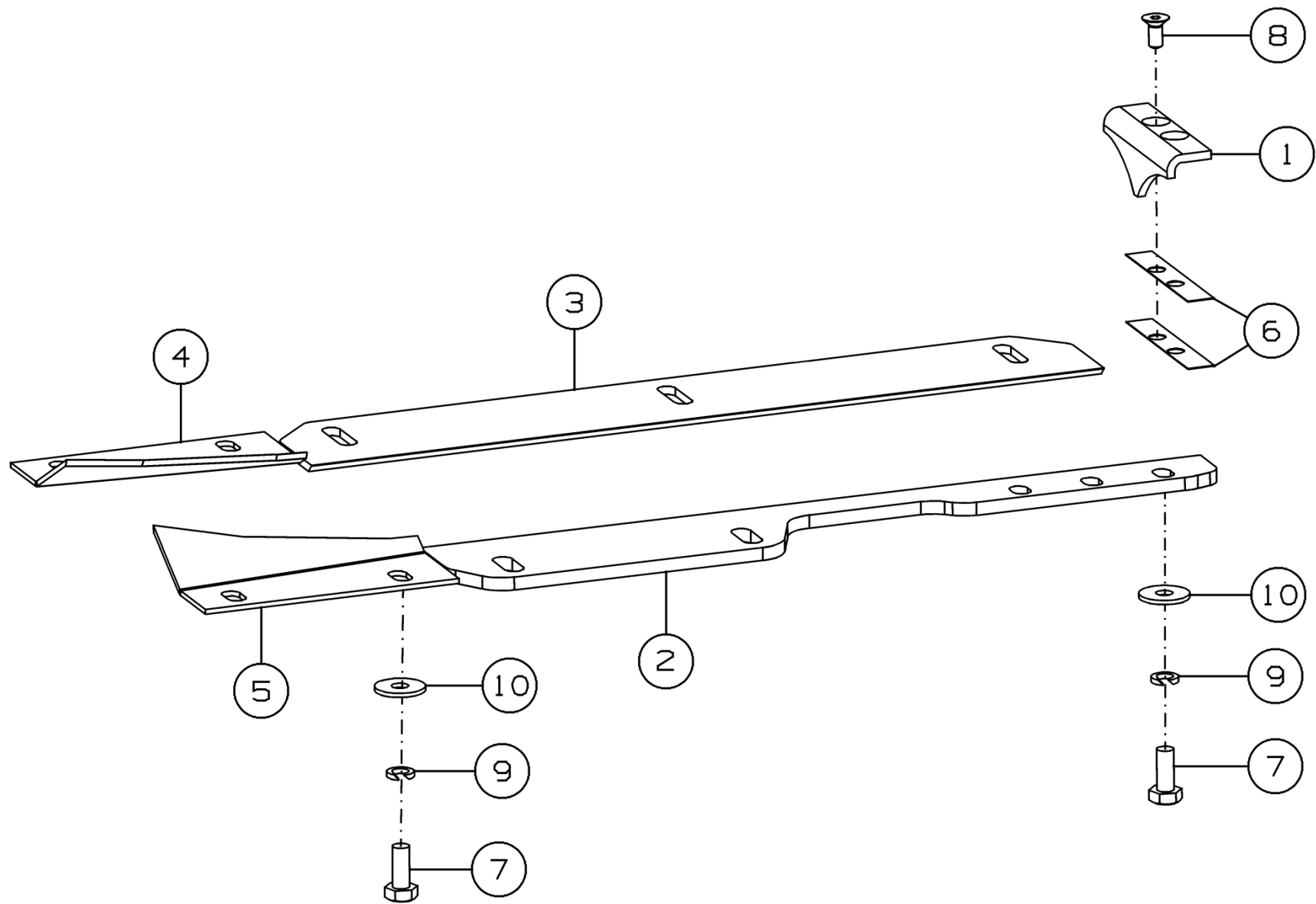


Рисунок 36 - Установка чистиков CS-1270.01.06.100



**Установка чистиков CS-1270.01.06.100**

Номер рисунка	Номер позиции	Обозначение	Наименование сборочных единиц, деталей	Количество, шт.	Примечание
36	1	CS-1270.01.26.401Б	Кронштейн	1	
	2	CS-1270.01.06.403Б	Чистик	1	
	3	CS-1270.01.06.404	Чистик	1	
	4	CS-1270.01.16.431	Чистик	1	
	5	CS-1270.01.16.431-01	Чистик	1	
	6	CS-1270.01.16.437	Накладка	2	
	7		Болт М10-6gx25.88.35.019 ГОСТ 7798-70	12	
	8		Винт М8x18 DIN 7991	2	
	9		Шайба 10Т 65Г 019 ГОСТ 6402-70	12	

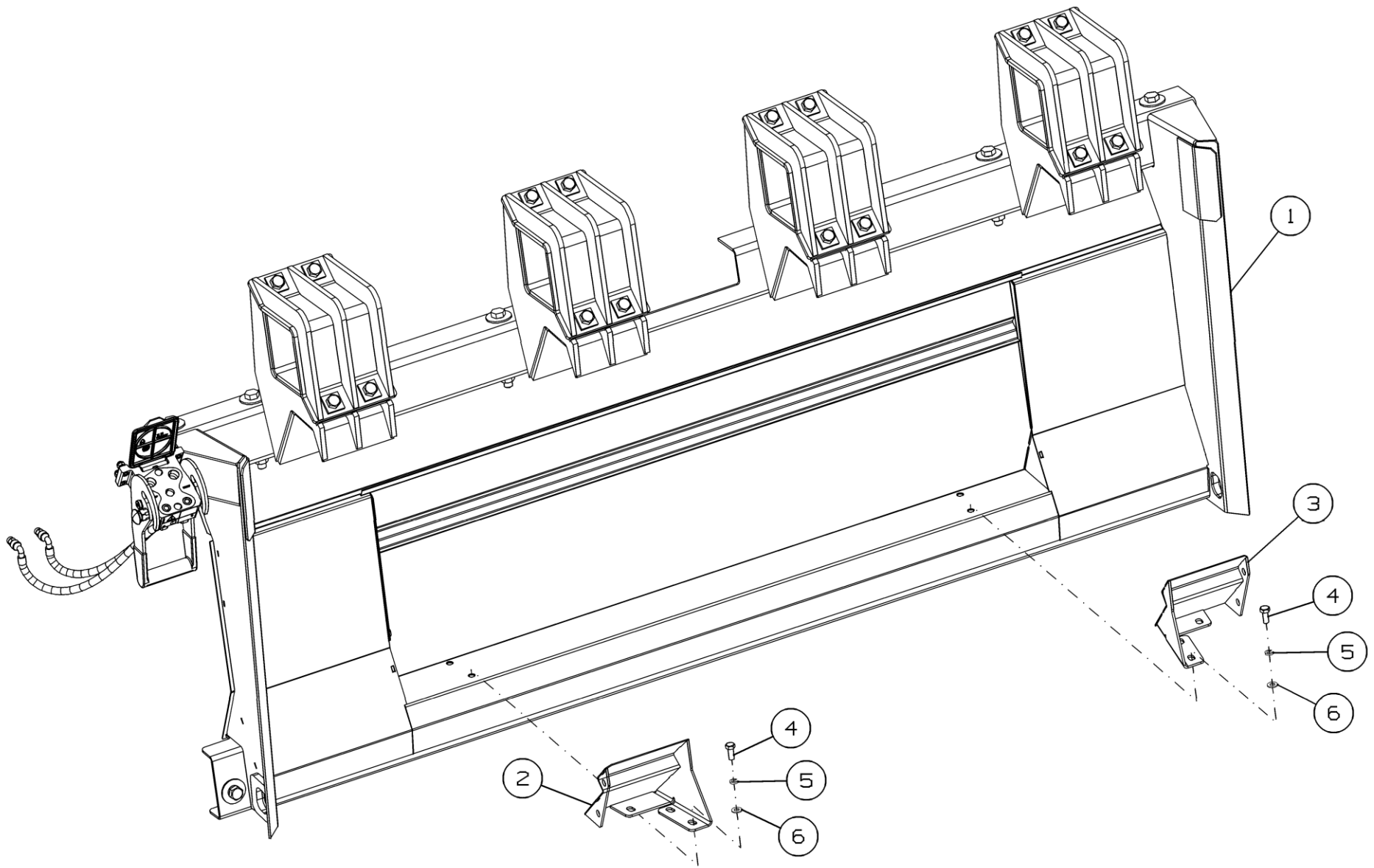


Рисунок 37 - Комплект для агрегатирования с комбайнами "TORUM-770,785" с наклонной камерой 181.23.00.000 - CS-1270.50.00.000

**Комплект для агрегатирования с комбайнами "TORUM-770,785" с наклонной камерой 181.23.00.000 - CS-1270.50.00.000**

Номер рисунка	Номер позиции	Обозначение	Наименование сборочных единиц, деталей	Количество, шт.	Примечание
37	1	CS-1270.35.00.000A	Комплект для агрегатирования	1	
	2	CS-1270.50.00.110	Кронштейн	1	
	3	CS-1270.50.00.110-01	Кронштейн	1	
	4		Болт М10-6gx25.88.35.019 ГОСТ 7798-70	10	
	5		Шайба 10Т 65Г 019 ГОСТ 6402-70	10	
	6		Шайба С.10.01.019 ГОСТ 11371-78	6	
	*		Вилка 141.028.002 "Comer"	2	13/8 z21

\*позиция на рисунке не показана

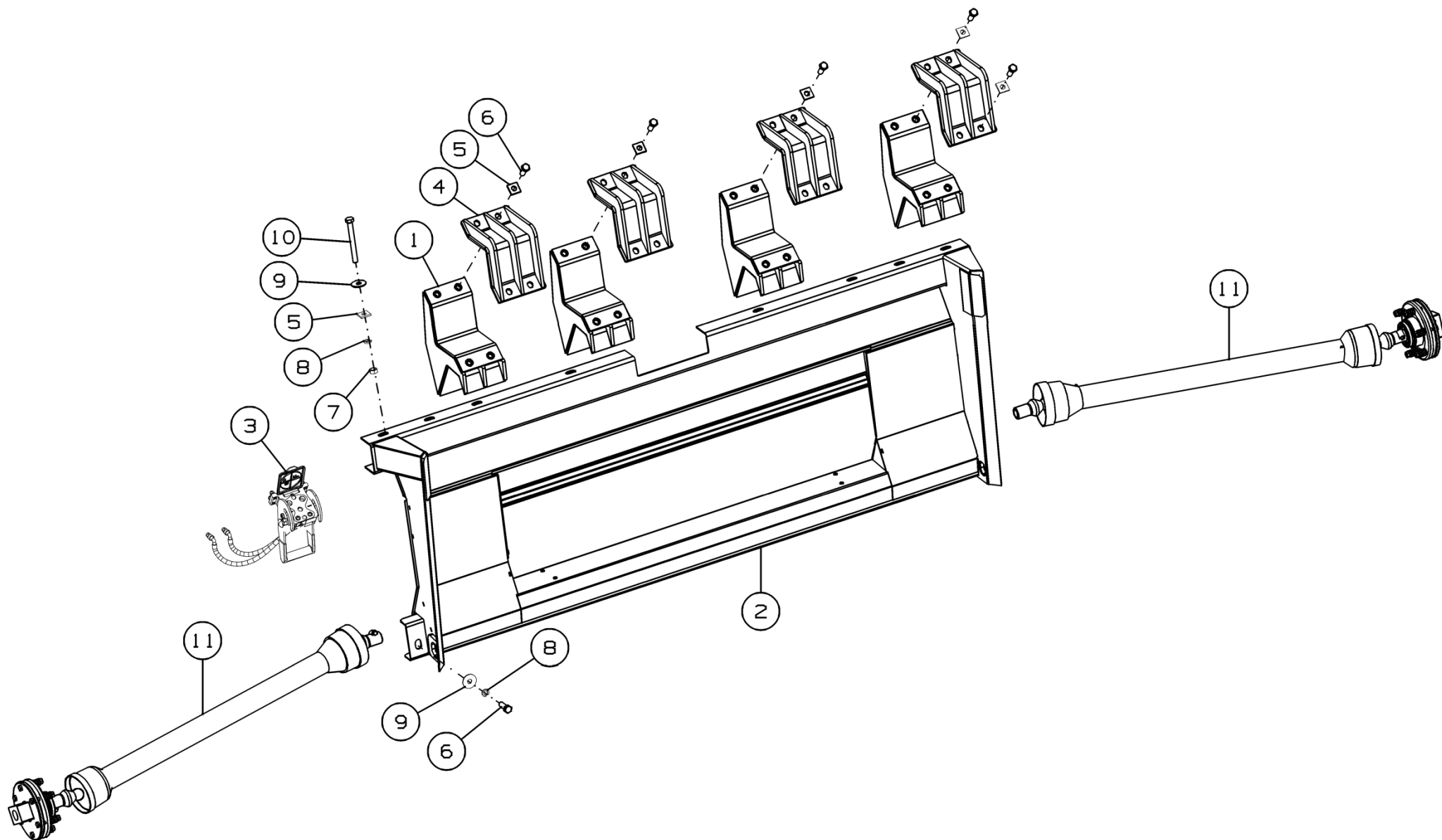


Рисунок 38 - Комплект для агрегатирования CS-1270.35.00.000А

**Комплект для агрегатирования - CS-1270.35.00.000А**

Номер рисунка	Номер позиции	Обозначение	Наименование сборочных единиц, деталей	Количество, шт.	Примечание
38	1	CS-1270.35.00.050	Зацеп	4	
	2	CS-1270.35.01.000А	Рама	1	
	3	ППК-870.15.00.000А	Установка единого гидроразъема FASTER	1	
	4	ППК-1270.49.00.060	Кронштейн	4	
	5	ППК-81.01.03.452	Шайба	24	
	6		Болт М16-6gx45.109.40Х.019 ГОСТ 7798-70	18	
	7		Гайка М16-6Н.6.019 ГОСТ 5915-70	8	
	8		Шайба 16Т 65Г 019 ГОСТ 6402-70	10	
	9		Шайба С 16.01.019 ГОСТ 6958-78	10	
	10		Болт с шестигранной головкой М16х150-8.8 DIN ISO 4014	8	
	11		Вал карданный 09.824.024.01 по каталогу COMER	2	

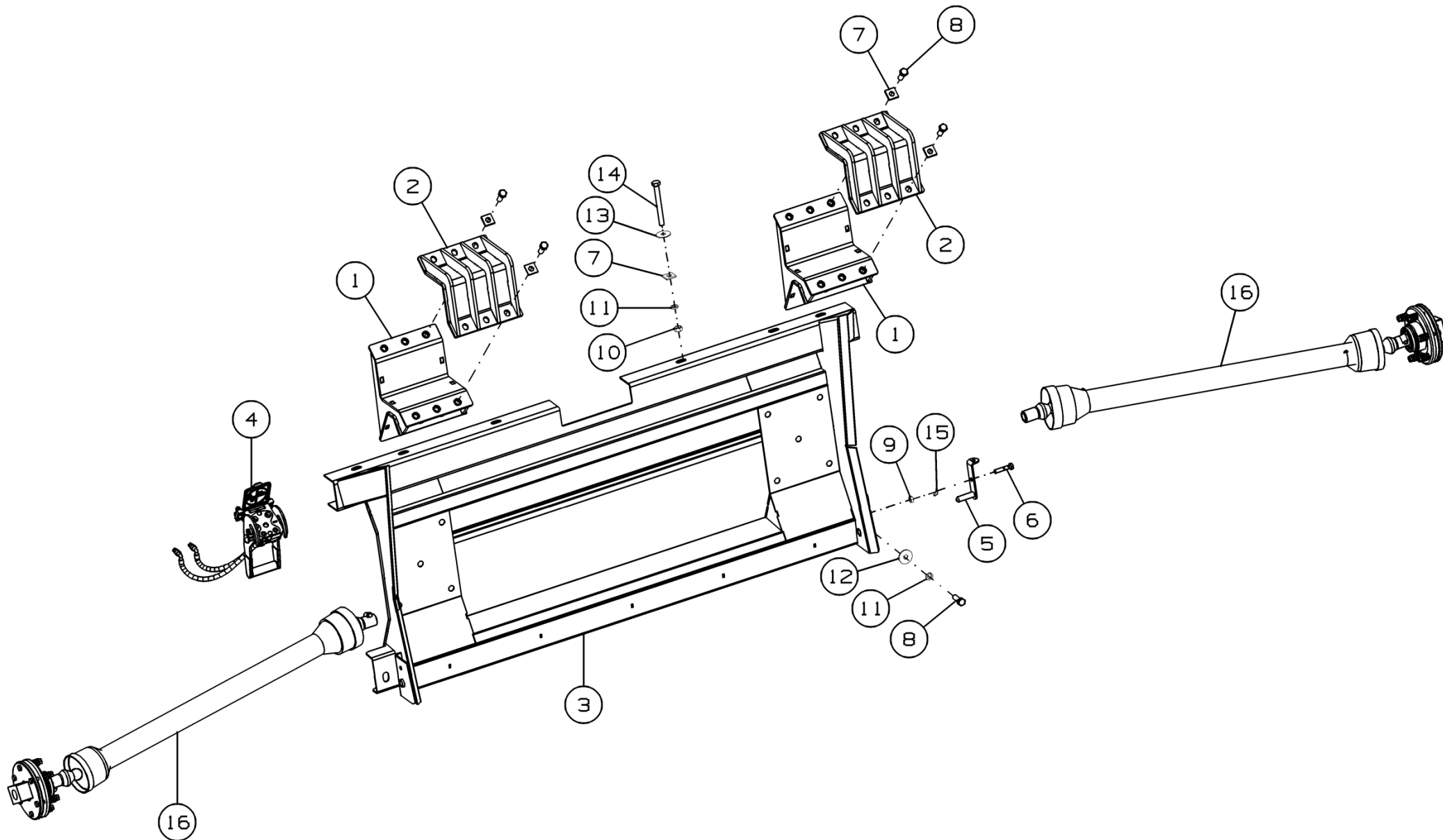


Рисунок 39 - Комплект для агрегатирования CS-1270.49.00.000

### Комплект для агрегатирования CS-1270.49.00.000

Номер рисунка	Номер позиции	Обозначение	Наименование сборочных единиц, деталей	Количество, шт.	Примечание
39	1	CS-1270.49.00.100	Зацеп	2	
	2	CS-1270.49.00.110	Зацеп	2	
	3	CS-1270.49.01.000	Рама	1	
	4	ППК-870.15.00.000А	Установка единого гидроразъема FASTER	1	
	5	ППК-81.50.00.040	Фиксатор	2	
	6	ППК-81.50.00.602	Болт	2	
	7	ППК-81.01.03.452	Шайба	18	
	8		Болт М16-6gx45.109.40X.019 ГОСТ 7798-70	14	
	9		Гайка М12-6Н.6.019 ГОСТ 5915-70	2	
	10		Гайка М16-6Н.6.019 ГОСТ 5915-70	6	
	11		Шайба 16Т 65Г 019 ГОСТ 6402-70	8	
	12		Шайба С 16x3,9.01.019 ГОСТ 6958-78	2	
	13		Шайба 16.01.019 ГОСТ 6958-78	6	
	14		Болт с шестигранной головкой М16x150-8.8 DIN ISO 4014	6	
	15		Шплинт 2.2,8x40.019 ОСТ 23.2.2-79	2	
	16		Вал карданный 09.824.025.01 по каталогу COMER	2	Доп. замена на Карданный вал 13.254

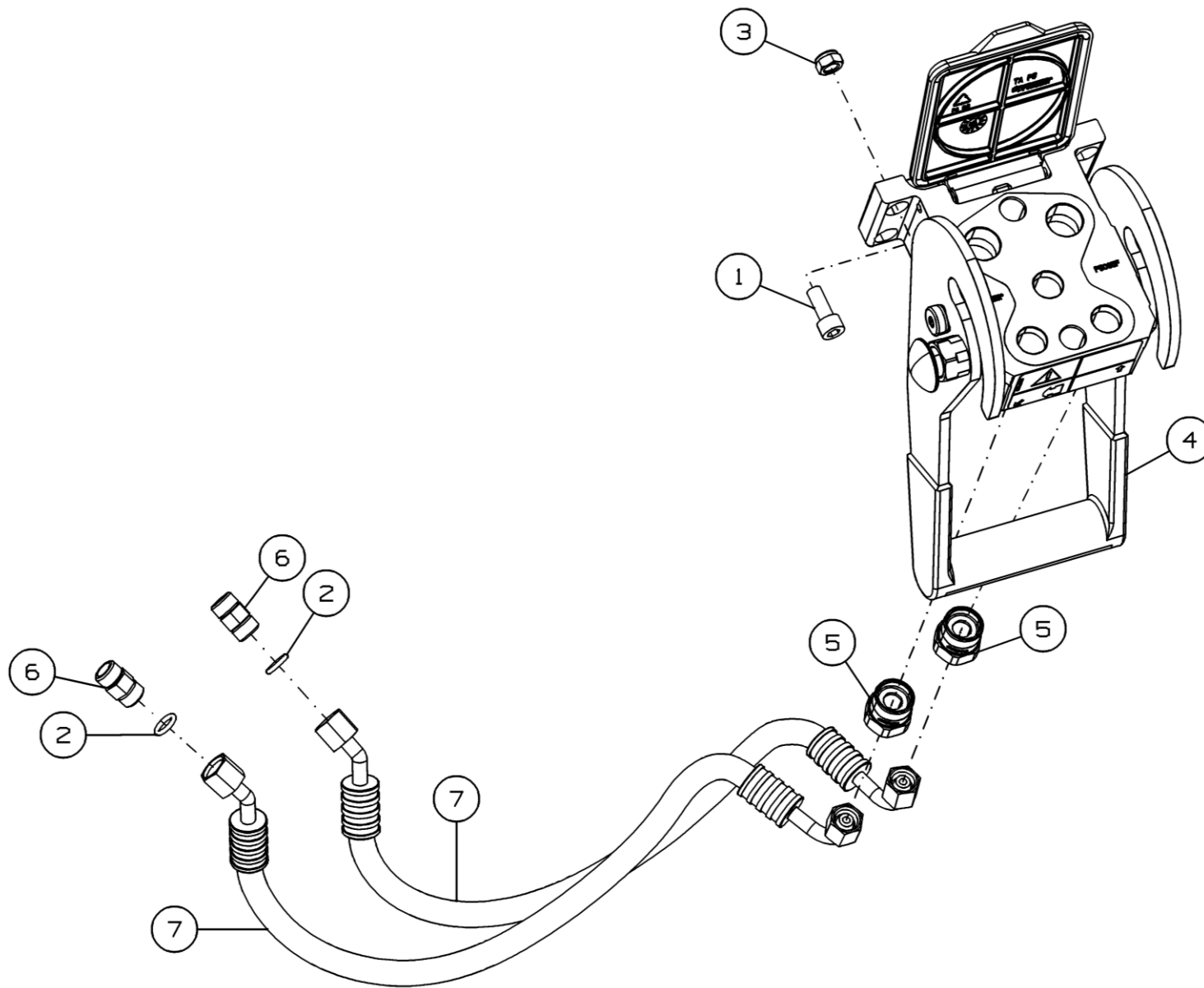


Рисунок 40 - Установка единого гидроразъема FASTER ППК-870.15.00.000А



### Установка единого гидроразъема FASTER ППК-870.15.00.000А

Номер рисунка	Номер позиции	Обозначение	Наименование сборочных единиц, деталей	Количество, шт.	Примечание
40	1		Винт М8-6gx20.36.35.019 ГОСТ 11738-84	4	
	2		Кольцо 011-015-25 ГОСТ 9833-73	2	
	3		Гайка М8 DIN 985	4	
	4		Разъём неподвижный 2P5065-2-14GFC по каталогу "Faster"	1	
	5		Штуцер ввертной GE08LREDOMDCF по каталогу "Parker"	2	
	6	ППК-81.01.05.615-01	Штуцер	2	
	7		Рукав высокого давления 6.A7L.A3L.710.1SN ТУ 4791-001-00166887-2002	2	L=710мм

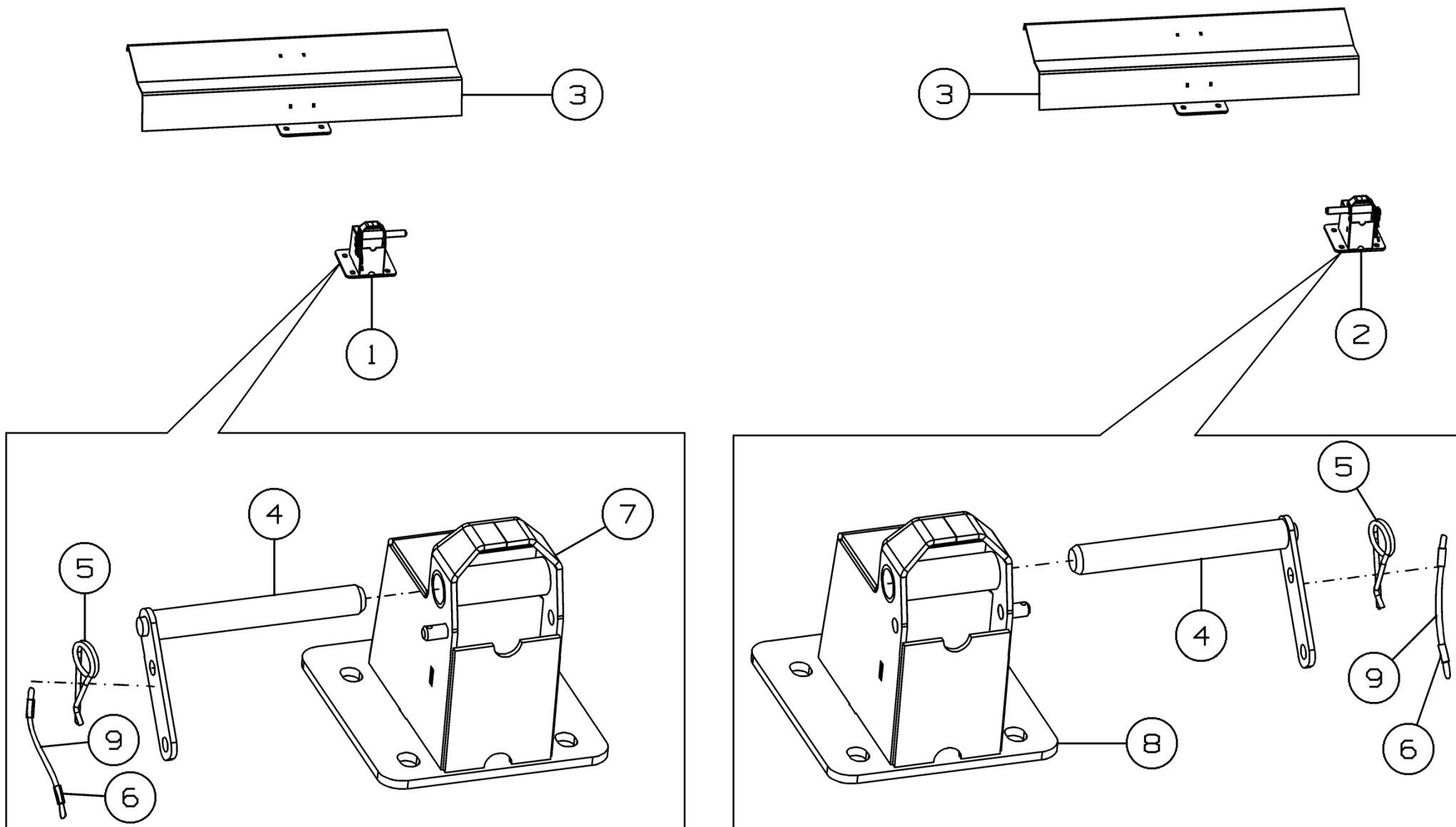


Рисунок 41 - Комплект для установки жатки на тележку ТТ-4000 - CS-1270.13.00.000

**Комплект для установки жатки на тележку ТТ-4000 - CS-1270.13.00.000**

Номер рисунка	Номер позиции	Обозначение	Наименование сборочных единиц, деталей	Количество, шт.	Примечание
41	1	CS-1270.13.00.100A	Опора	2	
	2	CS-1270.13.00.100A-01	Опора	2	
	3	CS-1270.13.00.200A	Ложемент	2	
	4	ППК-570.13.00.130	Фиксатор	1	
	5	44-60252	Шплинт быстросъемный	1	
	6	PCM-10.01.01.809A	Трубка	2	
	7	CS-1270.13.00.110A	Опора	1	Для CS-1270.13.00.100A
	8	CS-1270.13.00.110A-01	Опора	1	Для CS-1270.13.00.100A-01
	9		Канат 1,6-Г-1-Ж-Н-1570 ГОСТ 3062-80	1	0,3м

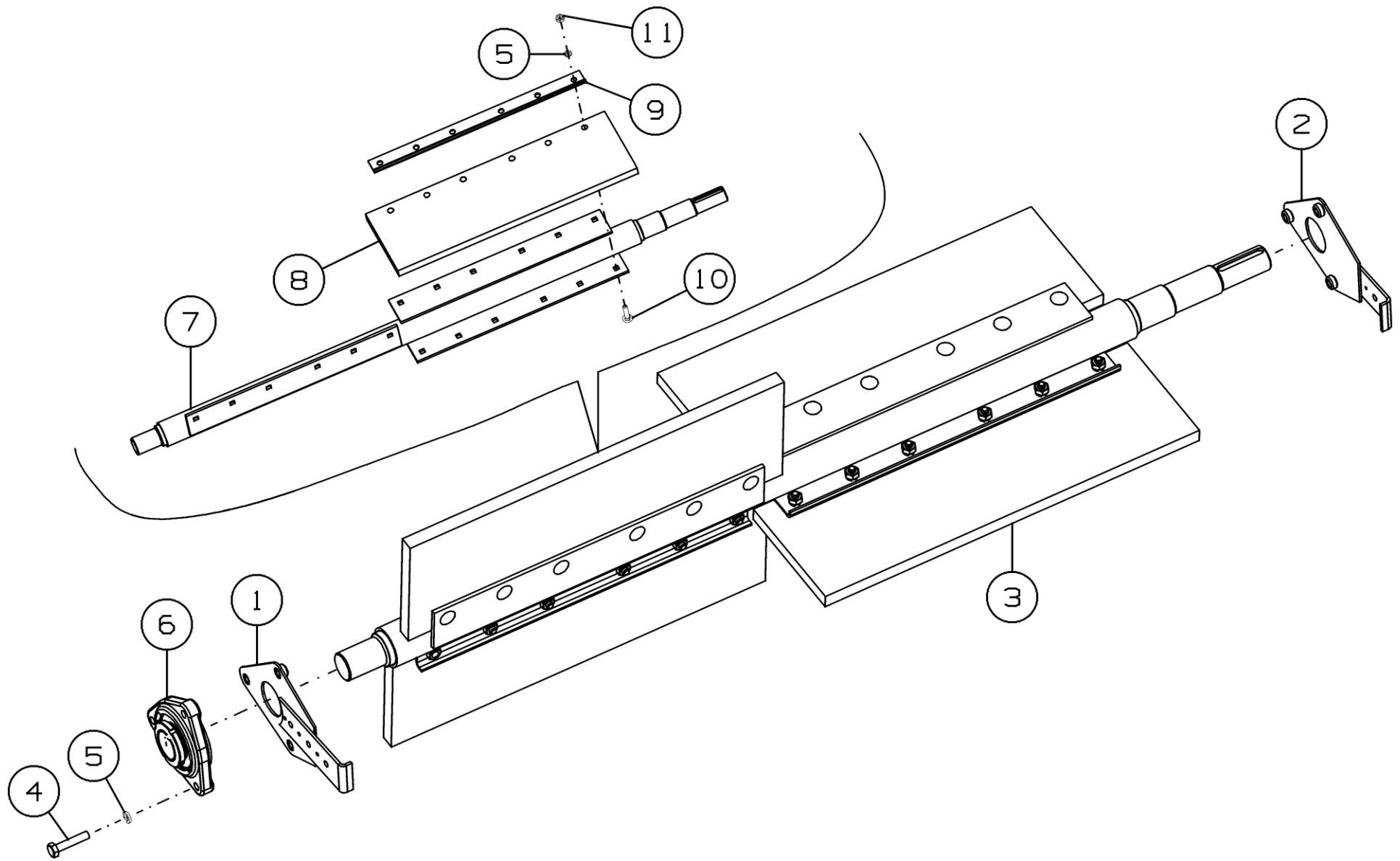


Рисунок 42 - Комплект переоборудования наклонной камеры комбайнов TORUM-СКРП с 2014 г.в. ППК-81.49.01.000

**Комплект переоборудования наклонной камеры комбайнов TORUM-СКРП с 2014 г.в. ППК-81.49.01.000**

Номер рисунка	Номер позиции	Обозначение	Наименование сборочных единиц, деталей	Количество, шт.	Примечание
42	1	ППК-81.43.00.030А	Щит	1	
	2	ППК-81.43.00.030А-01	Щит	1	
	3	ППК-81.49.00.030	Битер	1	
	4		Болт М10-6gx50.88.019 ГОСТ 7798-70	3	
	5		Шайба 10Т 65Г 019 ГОСТ 6402-70	27	
	6	Н.027.01.060	Опора	1	
	7	ППК-81.49.00.040	Вал битера	1	
	8	ПСП-10МГ.06.03.002А	Лопасть	4	
	9	ПСП-10МГ.06.03.404	Накладка	4	
	10		Болт М10-6gx45.88.35.019 ГОСТ 7798-70	24	
	11		Гайка М10-6Н.6.019 ГОСТ 5915-70	24	

## Номерной указатель

Обозначение	Наименование сборочных единиц, деталей	Рисунок
081.27.09.880	Полумуфта	13
142.09.17.601-03	Штуцер ввертной	13
54-2-48-1	Звездочка	6
CS-1270.01.00.001	Щиток	2,3
CS-1270.01.00.001-01	Щиток	2,3
CS-1270.01.00.002	Щиток	2,3
CS-1270.01.00.020	Комплект тяг	1
CS-1270.01.00.110	Кронштейн	2,3
CS-1270.01.00.110-01	Кронштейн	2,3
CS-1270.01.00.200А	Установка привода	2,3
CS-1270.01.00.240Б	Установка траверсы	2,3
CS-1270.01.00.250А	Кронштейн	23,24,25,26,27,28
CS-1270.01.00.250А-01	Кронштейн	23,24,25,26,27,28
CS-1270.01.00.260Б	Балка	21
CS-1270.01.00.402А	Щит	2,3
CS-1270.01.00.402А-01	Щит	2,3
CS-1270.01.00.403А-01	Щиток	14
CS-1270.01.00.403А	Щиток	14
CS-1270.01.00.404	Щиток	14
CS-1270.01.00.405	Ложемент	4
CS-1270.01.00.405-01	Ложемент	4
CS-1270.01.00.408А-01	Щит	2,3
CS-1270.01.00.409	Щиток	14
CS-1270.01.00.423А	Щит	2,3
CS-1270.01.00.423А-01	Щит	2,3
CS-1270.01.00.433	Чистик	2,3
CS-1270.01.00.438	Шайба	4
CS-1270.01.00.445	Щит	2,3
CS-1270.01.00.603А	Втулка	4
CS-1270.01.01.000	Установка шнека	2,3
CS-1270.01.01.040	Звездочка	12
CS-1270.01.01.100	Опора	9
CS-1270.01.01.100-01	Опора	11
CS-1270.01.01.110А	Опора	9
CS-1270.01.01.110А-01	Опора	11
CS-1270.01.01.200	Шнек правый	8
CS-1270.01.01.220А	Шнек правый	10
CS-1270.01.01.300	Шнек левый	8
CS-1270.01.01.310А	Шнек левый	11
CS-1270.01.01.320А	Шнек левый	12
CS-1270.01.01.409	Кронштейн	8
CS-1270.01.01.411	Шайба	8

Продолжение номерного указателя

Обозначение	Наименование сборочных единиц, деталей	Рисунок
CS-1270.01.02.000	Каркас	2,3
CS-1270.01.05.000Б	Установка гидрооборудования	2,3
CS-1270.01.05.401А	Кронштейн	13
CS-1270.01.05.402А	Кронштейн	13
CS-1270.01.05.801	Трубка	13
CS-1270.01.06.000А	Русло	23,24,25,26,27,28
CS-1270.01.06.010А	Рама	32
CS-1270.01.06.010А-01	Рама	32
CS-1270.01.06.100	Установка чистиков	32
CS-1270.01.06.110А	Пластина подвижная	32
CS-1270.01.06.140	Пластина неподвижная	32
CS-1270.01.06.403Б	Чистик	36
CS-1270.01.06.404	Чистик	36
CS-1270.01.06.407	Планка	33
CS-1270.01.06.421	Шайба	32
CS-1270.01.06.421-01	Шайба	32
CS-1270.01.06.802	Труба	33
CS-1270.01.11.001	Резинка	14
CS-1270.01.11.130	Кронштейн	14
CS-1270.01.11.130-01	Кронштейн	14
CS-1270.01.11.350А	Щит боковой	14
CS-1270.01.11.402	Щиток	14
CS-1270.01.11.402-01	Щиток	14
CS-1270.01.11.424А	Щиток передний	14
CS-1270.01.11.455А	Уголок	14
CS-1270.01.11.495А	Щиток	14
CS-1270.01.11.495А-01	Щиток	14
CS-1270.01.11.570	Петля	14
CS-1270.01.11.570-01	Петля	14
CS-1270.01.11.590	Боковина	17,18
CS-1270.01.11.590-01	Боковина	17,18
CS-1270.01.11.710	Щиток	17,18
CS-1270.01.11.710-01	Щиток	17,18
CS-1270.01.12.000А	Установка щитов	2,3
CS-1270.01.12.002	Отражатель	15,17,18
CS-1270.01.12.010А	Делитель центральный	14
CS-1270.01.12.010А-01	Делитель центральный	14
CS-1270.01.12.010А-02	Делитель центральный	14
CS-1270.01.12.020Б	Делитель боковой	14
CS-1270.01.12.020Б-01	Делитель боковой	14
CS-1270.01.12.030А	Делитель	15
CS-1270.01.12.030А-01	Делитель	15
CS-1270.01.12.030А-02	Делитель	15

Продолжение номерного указателя

Обозначение	Наименование сборочных единиц, деталей	Рисунок
CS-1270.01.12.050	Петля	19,20
CS-1270.01.12.180	Фиксатор	16
CS-1270.01.12.190	Скоба	16
CS-1270.01.12.200	Фиксатор	15
CS-1270.01.12.210	Уголок	14
CS-1270.01.12.220А	Капот	15
CS-1270.01.12.220А-01	Капот	15
CS-1270.01.12.250Б	Капот боковой	17,18
CS-1270.01.12.250Б-01	Капот боковой	17,18
CS-1270.01.12.310	Кронштейн боковой	14
CS-1270.01.12.426	Накладка	15,17,18
CS-1270.01.12.443	Пластина	15,17,18,19,20
CS-1270.01.12.444	Накладка	15,17,18
CS-1270.01.12.448	Козырек правый	14
CS-1270.01.12.500А	Делитель	17,18
CS-1270.01.12.500А-01	Делитель	17,18
CS-1270.01.12.510	Делитель	19, 20
CS-1270.01.12.510-01	Делитель	19, 20
CS-1270.01.12.530	Щиток левый	14
CS-1270.01.16.070А	Установка натяжного устройства	32
CS-1270.01.16.080	Натяжник	33
CS-1270.01.16.090	Ползушка	34
CS-1270.01.16.110Б	Рычаг	32
CS-1270.01.16.150А	Аппарат измельчающий	32
CS-1270.01.16.160	Болт	33
CS-1270.01.16.190А	Ступица	35
CS-1270.01.16.201	Прижим	33
CS-1270.01.16.300Б	Установка механизма управления отрывными пластинами	23,24,25,26,27,28
CS-1270.01.16.310	Упор	31
CS-1270.01.16.423А	Накладка	32
CS-1270.01.16.423А-01	Накладка	32
CS-1270.01.16.424А	Успокоитель	32
CS-1270.01.16.424А-01	Успокоитель	32
CS-1270.01.16.425А	Пластина	33
CS-1270.01.16.431	Чистик	36
CS-1270.01.16.431-01	Чистик	36
CS-1270.01.16.432	Кронштейн	32
CS-1270.01.16.432-01	Кронштейн	32
CS-1270.01.16.437	Накладка	36
CS-1270.01.16.447	Шайба	35
CS-1270.01.16.450	Кронштейн	31
CS-1270.01.16.453	Прокладка регулировочная	32



Продолжение номерного указателя

Обозначение	Наименование сборочных единиц, деталей	Рисунок
CS-1270.01.16.454	Прокладка регулировочная	32
CS-1270.01.16.457	Сцепка	31
CS-1270.01.16.458-01	Полоса	31
CS-1270.01.16.459	Полоса	31
CS-1270.01.16.461A	Накладка	23,24,25,26,27,28
CS-1270.01.16.466	Полоса	31
CS-1270.01.16.605	Бонка	35
CS-1270.01.16.607	Опора	23,24,25,26,27,28
CS-1270.01.16.611	Звездочка	23,24,25,26,27,28
CS-1270.01.16.612A	Звездочка	23,24,25,26,27,28
CS-1270.01.16.614Б	Вал шестигранный	23,24,25,26,27,28
CS-1270.01.16.614Б-01	Вал шестигранный	23,24,25,26,27,28
CS-1270.01.16.614Б-02	Вал шестигранный	23,24,25,26,27,28
CS-1270.01.16.614Б-03	Вал шестигранный	23,24,25,26,27,28
CS-1270.01.16.616	Ступица	23,24,25,26,27,28
CS-1270.01.26.401Б	Кронштейн	36
CS-1270.01.47.000	Установка русел и редукторов	2,3
CS-1270.01.47.020	Распорка центральная	23,24,25,26,27,28
CS-1270.01.47.030A	Боковой кронштейн	23,24,25,26,27,28
CS-1270.01.47.030A-01	Боковой кронштейн	23,24,25,26,27,28
CS-1270.01.47.040A	Боковой кронштейн	30
CS-1270.01.47.040A-01	Боковой кронштейн	30
CS-1270.01.47.050	Распорка центральная	29
CS-1270.01.47.070	Зацеп	30
CS-1270.01.47.404A	Кронштейн	29
CS-1270.01.47.409	Пластина	30
CS-1270.01.47.409-01	Пластина	30
CS-1270.13.00.000	Комплект для установки жатки на тележку ТТ-4000	1
CS-1270.13.00.100A	Опора	41
CS-1270.13.00.100A-01	Опора	41
CS-1270.13.00.110A	Опора	41
CS-1270.13.00.110A-01	Опора	41
CS-1270.13.00.200A	Ложемент	41
CS-1270.35.00.000A	Комплект для агрегатирования	1
CS-1270.35.00.000A	Комплект для агрегатирования	37
CS-1270.35.00.050	Зацеп	38
CS-1270.35.01.000A	Рама	38
CS-1270.49.00.000	Комплект для агрегатирования	1
CS-1270.49.00.100	Зацеп	39
CS-1270.49.00.110	Зацеп	39
CS-1270.49.01.000	Рама	39

Продолжение номерного указателя

Обозначение	Наименование сборочных единиц, деталей	Рисунок
CS-1270.50.00.000	Комплект для агрегатирования с комбайнами "TORUM-770,785" с наклонной камерой 181.23.00.000	1
CS-1270.50.00.110	Кронштейн	37
CS-1270.50.00.110-01	Кронштейн	37
CS-1275.01.11.100	Упор	14
CS-1275.01.11.110	Ограничитель	19, 20
CS-1275.01.11.418	Распорка	19, 20
CS-1275.01.11.437	Швеллер	14
CS-1275.01.11.550	Распорка	19, 20
CS-1275.01.11.550-01	Распорка	19, 20
CS-870.01.00.020	Уголок	2,3
CS-870.01.11.030	Лючок	14
RSM CS-1270.01.00.000	Жатка	1
ЖСУ-701.01.03.001	Кожух	5
H.027.01.040-04	Опра	10,12
H.027.01.060	Опора	5,42
ПК-300.06.00.618	Пружина	16
ППК-121.01.00.001	Втулка	7
ППК-121.01.00.370	Ступица трения	7
ППК-121.01.00.550	Опора	22
ППК-121.01.08.404	Пластина стопорная	8, 10
ППК-121.01.08.407	Прокладка регулировочная	10
ППК-121.01.18.400	Цапфа	10,12
ППК-121.01.18.402	Прокладка	8
ППК-121.01.18.402-01	Прокладка	8
ППК-121.01.18.403	Упор	8
ППК-121.01.18.404	Шайба	9,11
ППК-121.01.18.405	Кронштейн	8
ППК-121.01.18.407	Шайба стопорная	8
ППК-121.01.18.413	Шайба	9,11
ППК-121.01.18.419	Шайба	9,11
ППК-121.01.18.605	Полумуфта	9,11
ППК-1270.01.00.040	Привод	4
ППК-1270.01.00.050	Корпус	5
ППК-1270.01.00.601	Вал	5
ППК-1270.49.00.060	Кронштейн	38
ППК-570.13.00.130	Фиксатор	41
ППК-81.00.00.140А	Стойка	2,3
ППК-81.00.00.150А	Фиксатор	22
ППК-81.00.00.430	Фиксатор	22
ППК-81.01.00.400	Звездочка	4
ППК-81.01.00.401	Прокладка	23,24,25,26,27,28

Продолжение номерного указателя

Обозначение	Наименование сборочных единиц, деталей	Рисунок
ППК-81.01.00.407	Прокладка	23,24,25,26,27,28
ППК-81.01.00.407-01	Прокладка регулировочная	23,24,25,26,27,28
ППК-81.01.00.478	Кольцо	4
ППК-81.01.00.625	Втулка	6
ППК-81.01.01.001	Лопасть	8
ППК-81.01.01.020	Цапфа	10
ППК-81.01.01.411	Прокладка регулировочная	12
ППК-81.01.01.411-01	Прокладка регулировочная	12
ППК-81.01.01.412	Пластина стопорная	12
ППК-81.01.01.422	Уголок	8
ППК-81.01.01.423	Планка	8
ППК-81.01.03.452	Шайба	38,39
ППК-81.01.05.602	Штуцер переходной	13
ППК-81.01.05.605	Штуцер переходной	13
ППК-81.01.05.615-01	Штуцер	40
ППК-81.43.00.030А	Щит	42
ППК-81.43.00.030А-01	Щит	42
ППК-81.49.00.030	Битер	42
ППК-81.49.00.040	Вал битера	42
ППК-81.49.01.000	Комплект переоборудования наклонной камеры комбайнов TORUM-СКРП с 2014 г. в.	1
ППК-81.50.00.040	Фиксатор	39
ППК-81.50.00.602	Болт	39
ППК-870.01.00.310А	Муфта	4
ППК-870.01.00.340А	Звездочка	7
ППК-870.01.00.350СБ	Звездочка	7
ППК-870.01.00.407	Звездочка	2,3,7
ППК-870.01.00.804	Труба	22
ППК-870.01.06.411	Шайба	34
ППК-870.01.06.451	Нож	35
ППК-870.01.06.606	Крышка	34
ППК-870.01.06.612	Звездочка	34
ППК-870.01.06.613	Пружина	33
ППК-870.01.06.617	Чашка	35
ППК-870.15.00.000А	Установка единого гидроразъема FASTER	38,39
ППК-870F.01.00.020	Крышка	2,3
ПСР-10МГ.06.03.002А	Лопасть	42
ПСР-10МГ.06.03.404	Накладка	42
РСМ-10.01.01.809А	Трубка	22,41
РСМ-10.08.01.009	Втулка	7
РСМ-10.08.01.026	Накладка сцепления	7

Продолжение номерного указателя

Обозначение	Наименование сборочных единиц, деталей	Рисунок
PCM-10.08.01.513A	Диск нажимной	7
PCM-10.08.01.521	Обойма	7
PCM-10.08.01.624	Пружина	7
PCM-10.08.07.016M	Колпачок	8
PCM-10Б.01.01.014А-05	Поводок	22
CS-1270.01.01.210	Шнек правый	9
CS-1270.01.06.000А-01	Русло	23,24,25,26,27,28
CS-1270.01.06.000А-02	Русло	23,24,25,26,27,28
CS-1270.01.06.000А-03	Русло	23,24,25,26,27,28
	Цепь ANSI 60-1 HBC	4
	Звено соединительное ANSI 60-1 HBC S	4
	Редуктор боковой 9.767.003.10 фирма COMER	4
	Редуктор боковой 9.767.002.00 фирма COMER	4
	Вал карданный 09.894.011.01 по каталогу COMER	4
	Вал карданный 28.620.027.01 фирма COMER	4
	Подшипник 1580211 K1C 17 ТУ ВНИПП.016-03	11
	Гидроцилиндр МС40/25х63-20.2Н2F.ОСОС. 200.01.G(052) по каталогу "Гидросила Белар"	13
	Рукав высокого давления 6.A2L.A2L.450.1SN ТУ 4791-001-00166887-2002	13
	Рукав высокого давления 6.A2L.A2L.520.1SN ТУ 4791-001-00166887-2002	13
	Пружина газовая PL 0014 по каталогу "Сибeko"	14
	Редуктор боковой тип Т-312 9.312.706.10 по каталогу "Comer"	23,24,25,26,27,28
	Цепь (80звеньев, усилие на разрыв min 40,8 КН, замкнутый контур, длина цепи 2400мм) 1453402739M9 по каталогу IWIS agr.	32
	Редуктор центральный (в сборе с "тянущими вальцами") 9.868.003.20 по каталогу "Comer"	32
	Подшипник 180205 ГОСТ 8882-75	34
	Вал карданный 09.824.024.01 по каталогу COMER	38

Окончание номерного указателя

Обозначение	Наименование сборочных единиц, деталей	Рисунок
	Вал карданный 09.824.025.01 по каталогу COMER	39
	Разъём неподвижный 2P5065-2-14GFC по каталогу "Faster"	40
	Штуцер ввертной GE08LREDOMDCF по каталогу "Parker"	40
	Рукав высокого давления 6.A7L.A3L.710.1SN ТУ 4791-001-00166887-2002	40