

**РАЗБРАСЫВАТЕЛЬ  
МИНЕРАЛЬНЫХ УДОБРЕНИЙ  
РА-3000  
«Grach Max»**

**Руководство по эксплуатации**

РА-3000.00.00.000 РЭ

Версия 3

Настоящее Руководство по эксплуатации (далее – РЭ) содержит основные сведения о конструкции, принципе действия, характеристиках, правильной и безопасной эксплуатации **разбрасывателя минеральных удобрений РА-3000 «Grach Max»** (далее – разбрасыватель), а также указания по техническому обслуживанию, транспортированию и хранению.

**ВНИМАНИЕ! ОСОБЕННО ВАЖНО!** Разбрасыватель изготовлен исключительно для использования на сельскохозяйственных работах. Любое другое использование является использованием не по назначению. За ущерб, возникший вследствие этого изготовитель ответственности не несет.

Использование неоригинальных или непроверенных запасных частей и дополнительных устройств может отрицательно повлиять на конструктивно заданные свойства разбрасывателя или его работоспособность и тем самым отрицательно сказаться на активной или пассивной безопасности движения и охране труда (предотвращение несчастных случаев).

За ущерб и повреждения, возникшие в результате использования непроверенных деталей и дополнительных устройств, самовольного проведения изменений в конструкции машины потребителем ответственность производителя полностью исключена.

В исполнении гарантийных обязательств владельцу машины может быть отказано в случае случайного или намеренного попадания инородных предметов, веществ и т.п. во внутренние, либо внешние части изделия.

Термины «спереди», «сзади», «справа» и «слева» следует понимать всегда исходя из направления движения агрегата.

В связи с постоянно проводимой работой по улучшению качества и технологичности своей продукции, производитель оставляет за собой право на внесение изменений в конструкцию машины, которые не будут отражены в опубликованном материале.

Обоснование безопасности, сертификат соответствия выпускаемой продукции и каталог деталей и сборочных единиц находятся на сайте предприятия-изготовителя АО «КЛЕВЕР». Для перехода на сайт воспользуйтесь QR-кодом, расположенным в паспорте изделия.

**По всем интересующим Вас вопросам в части конструкции и эксплуатации разбрасывателя обращаться в центральную сервисную службу завода-изготовителя:**

**344065, Российская Федерация, г. Ростов-на-Дону,**

**ул. 50-летия Ростсельмаша 2-6/22**

**тел. /факс (863) 252-40-03**

**E-mail: [service@kleverltd.com](mailto:service@kleverltd.com)**

**web: [www.KleverLtd.com](http://www.KleverLtd.com)**

# Содержание

1 Общие сведения.....	4
2 Техническая характеристика .....	5
3 Устройство и работа разбрасывателя.....	6
3.1 Состав изделия .....	6
3.1.1 Гидросистема.....	8
3.1.2 Электрооборудование .....	8
3.2 Технологический процесс.....	8
4 Требования безопасности.....	9
4.1 Общие меры безопасности при эксплуатации и техническом обслуживании .....	9
4.2 Таблички и аппликации .....	11
4.3 Меры безопасности при транспортировании.....	21
4.4 Меры противопожарной безопасности .....	21
4.5 Перечень критических отказов .....	21
4.6 Возможные ошибочные действия, которые могут привести к аварии .....	22
4.7 Непредвиденные обстоятельства.....	22
4.8 Действия персонала.....	22
5 Досборка, наладка и обкатка на месте его применения.....	23
5.1 Досборка разбрасывателя.....	23
5.2 Агрегатирование разбрасывателя с трактором .....	24
5.2.1 Подготовка трактора .....	24
5.2.2 Агрегатирование.....	24
5.3 Обкатка разбрасывателя .....	25
6 Правила эксплуатации и регулировки .....	26
6.1 Подготовка к работе.....	26
6.1.1 Загрузка .....	26
6.1.2 Регулировка .....	26
6.2 Установка и проверка нормы внесения удобрений.....	28
6.2.1 Настройка норм внесения удобрений.....	28
6.2.2 Расчет норм внесения удобрений .....	30
6.3 Разгрузка бункера .....	32
7 Техническое обслуживание .....	33
7.1 Общие сведения о проведении технического обслуживания .....	33
7.2 Виды и периодичность технического обслуживания.....	33
7.3 Выполняемые при обслуживании работы .....	33
7.3.1 Перечень работ, выполняемых при ЕТО .....	33
7.3.2 Перечень работ, выполняемых при подготовке к хранению .....	34
7.3.3 Перечень работ, выполняемых при хранении.....	34
7.3.4 Перечень работ, выполняемых при снятии с хранения .....	34
7.3.5 Смазка разбрасывателя .....	34
8 Транспортирование .....	36
9 Хранение.....	37
10 Возможные неисправности и методы их устранения.....	38
11 Критерии предельных состояний .....	39
12 Вывод из эксплуатации и утилизация .....	40
13 Требования охраны окружающей среды.....	41
Приложение А (обязательное) Схема кинематическая принципиальная .....	42
Приложение Б (обязательное) Схема электрическая принципиальная .....	43
Приложение В (обязательное) Схема гидравлическая принципиальная .....	44

## **1 Общие сведения**

**ВНИМАНИЕ!** ПЕРЕД НАЧАЛОМ ЭКСПЛУАТАЦИИ РАЗБРАСЫВАТЕЛЯ ВНИМАТЕЛЬНО ОЗНАКОМЬТЕСЬ С НАСТОЯЩИМ РУКОВОДСТВОМ ПО ЭКСПЛУАТАЦИИ.

Разбрасыватель используется для распределения сухих, гранулированных, приллированных и кристаллических удобрений, посевного материала, а так же средства от слизняков.

Разбрасыватель предназначен для использования во всех почвенно-климатических зонах.

Разбрасыватель агрегируется с тракторами тягового класса 1,4, при частоте вращения вала отбора мощности (далее – ВОМ)  $n = 540$  об/мин.

В приложении А представлена кинематическая принципиальная схема, в приложении Б представлена электрическая принципиальная схема, в приложении В – гидравлическая принципиальная схема.

Общий вид разбрасывателя РА-3000 «Grach Max» представлен на рисунке 3.1.

## 2 Техническая характеристика

Основные технические данные разбрасывателя представлены в таблице 2.1.

Таблица 2.1

Показатель	Единица измерения	Значение
Тип	-	полуприцепной
Производительность	га/ч	от 19 до 54
Разбрасывание удобрений	-	центробежное
Ширина захвата	м	от 18 до 36
Агрегатирование	тракторы тягового класса 1,4	
Рабочая скорость	км/ч	от 8 до 15
Транспортная скорость, не более	км/ч	10
Число оборотов ВОМ трактора	об/мин	540
Число оборотов дисков	об/мин	730
Потребляемая мощность, не более	кВт	16,9
Количество разбрасывающих дисков	шт.	2
Объем бункера	м <sup>3</sup>	3
Дорожный просвет	мм	315
Ширина колеи трактора, не менее	мм	1885
Габаритные размеры:		
– длина	мм	2985 ± 50
– ширина	мм	2580 ± 50
– высота	мм	2750 ± 50
Наработка на отказ единичного изделия**, не менее	ч	120
Доза внесения удобрения*	кг/га	от 100 до 1000
Отклонение фактической дозы внесения от заданной*, не более	%	8
Неравномерность распределения удобрений по ходу движения*, не более	%	7
Неравномерность распределения удобрений при основном внесении удобрений на рабочей ширине внесения*, не более:		
– для гранулированных удобрений	%	20
– для порошкообразных удобрений и известковых материалов	%	25
Масса загруженного разбрасывателя	кг	4170 ± 50
Масса разбрасывателя	кг	1170 ± 50
Обслуживающий персонал	чел.	1
Назначенный срок службы	лет	8
* Потребительские свойства.		
** II группа сложности, потребительские свойства		

Эквивалентный уровень звукового давления на рабочем месте, скорректированного по шкале А, составляет 66,5 дБ.

## **3 Устройство и работа разбрасывателя**

### **3.1 Состав изделия**

Несущей частью разбрасывателя является рама 1 (рисунок 3.1), представляющая собой сварную конструкцию. К раме 1 прикреплена сница 2 – для агрегатирования разбрасывателя с трактором. Опирается машина на два колеса 3, прикрепленных к раме через ступицу 4. Колеса защищены от налипания комков грязи крыльями 5. Для сохранения устойчивости при обслуживании и хранении предусмотрены домкрат 6 и противооткатные упоры 7. Домкрат фиксируется в сложенном положении. Упор 8 служит поддержкой для карданного вала с обгонной муфтой 9. Привод рабочих органов разбрасывателя осуществляется от ВОМ трактора через карданный вал с обгонной муфтой 9 и карданный вал 10 на редуктор 11. На раме 1 закреплены две стойки 12, на которые установлен бункер 13 с надставкой 14. Тяга 15 является точкой крепления бункера 13 с надставкой 14 к раме 1.

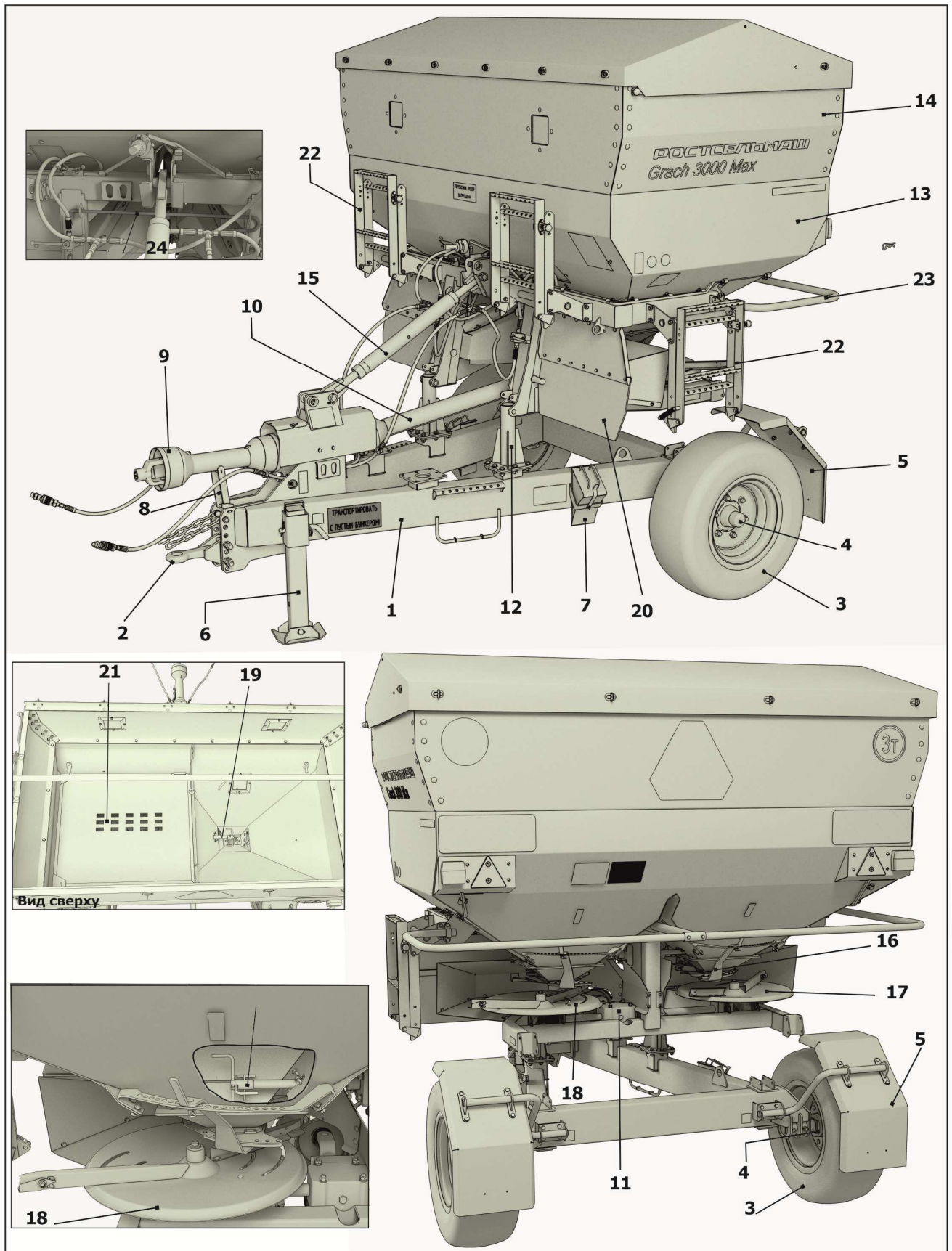
Надставка 14 необходима для увеличения объема бункера и исключения попадания в бункер осадков. Надставка имеет два смотровых окна, служащих для удобства обслуживания.

Бункер 9 представляет собой сварную емкость коробчатой формы. К нижней части бункера крепятся механизмы регулировки высева 16 с отверстиями для подачи разбрасываемого материала на разбрасывающие диски 17 и 18, а также ворошилка 19 (внутри бункера). Для исключения потерь материала установлены брызговики 20. Для предотвращения попадания комков и посторонних предметов в бункере устанавливаются открывающиеся решетки 21.

Механизм регулировки высева состоит из запорной и дозирующей заслонок, при помощи которой изменяется ширина высевной щели и тем самым регулируется норма высева. Положение дозирующих заслонок фиксируется с помощью фиксатора.

Разбрасывающее устройство предназначено для распределения разбрасываемого материала по поверхности почвы и состоит из двух дисков конической формы. На каждом из дисков закреплены по две лопатки. Рабочая ширина внесения материала может корректироваться путем изменения положения регулируемых лопаток в пределах отверстия на диске.

Для обслуживания разбрасывателя предусмотрены три раскладывающиеся лестницы 22. Для безопасного обслуживания предусмотрено ограждение 23. Для очистки рабочих органов предусмотрен чистик 24.



1 – Рама; 2 – Сница; 3 – Колесо; 4 – Ступица; 5 – Крылья; 6 – Домкрат; 7 – Упор противооткатный; 8 – Упор; 9 – Карданный вал с обгонной муфтой; 10 – Карданный вал; 11 – Редуктор; 12 – Стойка; 13 – Бункер; 14 – Надставка; 15 – Тяга; 16 – Механизм регулировки высева; 17, 18 – Диск разбрасывающий; 19 – Ворошилка; 20 – Брызговик; 21 – Решетка; 22 – Лестница; 23 – Ограждение; 24 – Чистик

Рисунок 3.1 – Общий вид разбрасывателя РА-3000 «Grach Max»

### **3.1.1 Гидросистема**

Гидросистема разбрасывателя предназначена для открывания и закрывания заслонок механизма внесения удобрений.

Гидравлическая схема разбрасывателя представлена в Приложении В.

Гидросистема состоит из:

- двух гидроцилиндров открытия/закрытия заслонок;
- двух шаровых кранов служащих для управлением заслонками с помощью перекрывания потока жидкости в гидроцилиндрах;
- гидравлической соединительной арматуры и рукавов высокого давления снабженных разъемными муфтами МР1 и МР2.

Открытие или закрытие заслонок механизма внесения удобрений осуществляется при подаче жидкости от трактора в поршневую полость гидроцилиндров Ц1 и Ц2. В рабочем положении штоковые полости гидроцилиндров должна быть соединена со сливом.

Номинальное рабочее давление гидросистемы  $P = 16$  МПа.

### **3.1.2 Электрооборудование**

Электрооборудование разбрасывателя состоит из жгута проводов светосигнальных фонарей с разъемом и жгута проводов соединяющего с разъемом трактора. Электрическая схема разбрасывателя представлена в Приложении Б.

Жгуты и светосигнальные фонари закреплены на разбрасывателе. Номинальное напряжение сети 12 В.

### **3.2 Технологический процесс**

По двум каналам бункера разбрасывателя удобрения попадают на разбрасывающее устройство. При вращении ворошилки удобрения выталкиваются в высевающую щель, опускаются и попадают на два вращающихся в противоположные стороны диска. Ворошилка приводится в движение редуктором посредством цепной передачи от ВОМ трактора. Под действием центробежной силы, удобрения сбрасываются с дисков и рассеиваются по полю. Регулирование дозы высева производится изменением ширины высевающих щелей.

Диски разбрасывают удобрения по поверхности, захватывая полосу шириной до 36 м. Равномерность распределения удобрений по ширине захвата регулируют перемещением лопастей по отверстиям в дисках. Рабочая скорость разбрасывателя составляет от 8 до 15 км/ч.



## **4 Требование безопасности**

### **4.1 Общие меры безопасности при эксплуатации и техническом обслуживании**

При обслуживании разбрасывателя руководствуйтесь Общими требованиями безопасности по ГОСТ Р 53489-2009.

Разбрасыватель необходимо использовать только в исправном техническом состоянии, в соответствии с его назначением и учитывая правила безопасности. Неисправности, которые могут снизить уровень безопасности, должны быть незамедлительно устранены.

К эксплуатации и ремонту разбрасывателя должны допускаться лица, изучившие настоящее РЭ и прошедшие инструктаж по технике безопасности и медицинский осмотр.

Разбрасыватель должен использоваться только по назначению.

**ВНИМАНИЕ!** ПЕРЕВОЗКА ЛЮДЕЙ НА АГРЕГАТЕ ЗАПРЕЩЕНА.

Перед каждым использованием, а также во время использования проверяйте правильность работы разбрасывателя и точность внесения удобрений.

Регламентные и другие работы по техническому обслуживанию, а также наладке и загрузке удобрениями разбрасывателя должны производиться при выключенном ВОМ и моторе трактора.

**ВНИМАНИЕ!** ОПАСНОСТЬ ИЗ-ЗА ВРАЩАЮЩИХСЯ ДЕТАЛЕЙ РАЗБРАСЫВАТЕЛЯ:

- НЕ НОСИТЕ СВОБОДНУЮ РАБОЧУЮ ОДЕЖДУ;
- НИКОГДА НЕ ДОТРАГИВАЙТЕСЬ ДО ВРАЩАЮЩИХСЯ ДЕТАЛЕЙ РУКАМИ.

**КАТЕГОРИЧЕСКИ ЗАПРЕЩАЕТСЯ:**

- НАХОДИТЬСЯ НА ПУТИ ДВИЖЕНИЯ АРЕГАТА;
- ПРОИЗВОДИТЬ ОЧИСТКУ РАБОЧИХ ОРГАНОВ ОТ ЗЕМЛИ И МИНЕРАЛЬНЫХ УДОБРЕНИЙ ПРИ ДВИЖЕНИИ АГРЕГАТА;
- ПЕРЕВОЗИТЬ НА РАЗБРАСЫВАТЕЛЕ КАКИЕ-ЛИБО ПОСТОРОННИЕ ПРЕДМЕТЫ.

Перед включением ВОМ убедитесь в надежности соединения разбрасывателя с трактором, центробежных роторов и крепление лопаток разбрасывателей, крепление бункера к раме.

**ВНИМАНИЕ!** РЕГУЛЯРНО ПРОВЕРЯЙТЕ ЗАТЯЖКУ ВСЕХ БОЛТОВЫХ СОЕДИНЕНИЙ И ПРИ НЕОБХОДИМОСТИ ПОДТЯГИВАЙТЕ ИХ.

Разбрасыватель можно эксплуатировать при установленных и находящихся в рабочем положении всех защитных устройств.

Перед запуском и при эксплуатации разбрасывателя пользователь должен убедиться в том, чтобы в зоне работы, представляющую опасность для людей, никто не находился. Должна быть обеспечена хорошая обзорность.

**ЗАПРЕЩАЕТСЯ** НАХОДИТЬСЯ БЛИЖЕ, ЧЕМ НА 50 М ОТ РАБОТАЮЩЕГО РАЗБРАСЫВАТЕЛЯ.

Перед выходом из кабины трактора заглушить двигатель.

Между трактором и разбрасывателем не должен никто находиться, если трактор не зафиксирован ручным тормозом или не установлены противооткатные упоры под колеса.

При повреждениях разбрасывателя следует сразу остановить его работу, выключить двигатель и устранить обнаруженные повреждения.

Регулировку, обкатку, а также уход за разбрасывателем производить только при выключенном двигателе трактора.

Для сохранения устойчивости и исключения травмирования при техническом обслуживании бункера использовать домкрат в качестве опорного устройства и противооткатные упоры.

При работе бункера обслуживающему персоналу обязательно использовать средства индивидуальной защиты (далее СИЗ): защитные очки, перчатки, респираторы, спец. одежду. При необходимости применять индивидуальные средства защиты органов слуха от шума согласно ГОСТ 12.1.003-2014, ГОСТ 12.4.275-2014.

Хранение, транспортирование и применение минеральных удобрений должно производиться в соответствии с СанПиН 1.2.2584-10 «Гигиенические требования к безопасности процессов испытаний, хранения, перевозки, реализации, применения, обезвреживания и утилизации пестицидов и агрохимикатов».

Показатели и нормы шума согласно СанПин 2.2.4.3359-16 «Санитарно-эпидемиологические требования к физическим факторам на рабочих местах».

Измерения уровней шума проводятся в соответствии с законодательством Российской Федерации. Измерения уровней звука должны выполняться интегрирующими или интегрирующими-усредняющими шумомерами 1-го или 2-го класса точности. Средства измерения должны быть внесены в Государственный реестр средств измерений.

Условия проведения испытания (согласно ГОСТ ЕН 1553-2008):

– Рабочие условия проведения испытания должны быть одинаковыми для определения уровней звуковой мощности и уровней звукового давления в заданных положениях.

– Разбрасыватель должен быть в неподвижном состоянии с вращающимися без нагрузки разбрасывающими дисками и ворошилками, на холостом ходу с максимальной частотой холостого хода вращения двигателя трактора 2385 об/мин. Работа двигателя на

холостом ходу не более 15 мин, повторное включение на холостой ход не менее чем через 45 мин.

Значения шумовых характеристик представлены в таблице 4.1.


Таблица 4.1. – Значения шумовых характеристик

Среднегеометрические частоты октавных полос, Гц	63	125	250	500	1000	2000	4000	8000	Корректированный уровень звуковой мощности $L_{pA}$ , дБА
Уровни звуковой мощности $L_p$ , дБ, не более	63	64	68	65	63	62	59	58	67




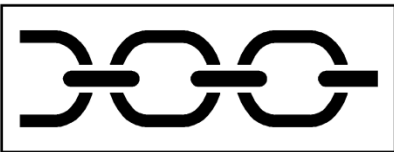


## 4.2 Таблички и аппликации

В опасных зонах разбрасывателя имеются таблички и аппликации со знаками и надписями, которые предназначены для обеспечения безопасности лиц, находящихся в зоне его работы. Таблички должны быть чистыми, разборчивыми и сохраняться в течение всего срока службы изделия. При потере ими четкости изображений, изменении цвета, таблички необходимо заменить. Таблички, обозначения и наименования табличек для заказа, места их расположения на разбрасывателе приведены в таблице 4.2, рисунках 4.1–4.3.


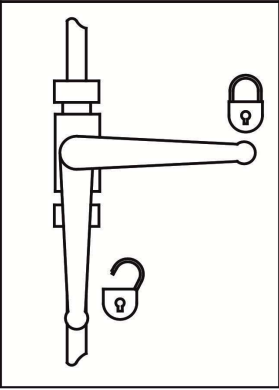

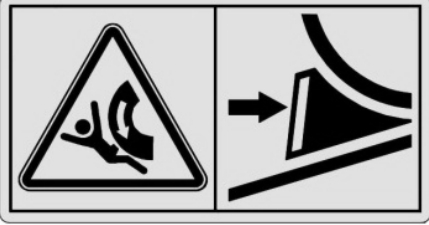

Таблица 4.2

Позиция (рисунки 4.1–4.3)	Табличка / Аппликация	Обозначение, наименование. Смысловое значение
1		РА-3000.22.00.007 Табличка паспортная
2		ОКС-250.22.008 Аппликация  Логотип предприятия


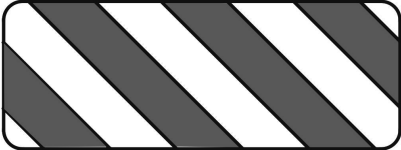



Продолжение таблицы 4.2

Позиция (рисунки 4.1–4.3)	Табличка / Аппликация	Обозначение, наименование. Смысловое значение
3		РА-3000.22.00.009 Аппликация «Grach 3000 Max»
4		МЗС-90.22.024 Аппликация  Используйте средства индивидуальной защиты!
5		МЗС-90.22.023 Аппликация  Используйте средства индивидуальной защиты!
6		PCM-10Б.22.012 Табличка «Знак строповки»  Месторасположение канатов или цепей при поднятии груза
7		ЖТТ-22.002 Аппликация  Внимательно прочитайте руководство по эксплуатации. Соблюдайте все инструкции и правила техники безопасности
8		PCM-10Б.22.01.001 Табличка  Место установки домкрата

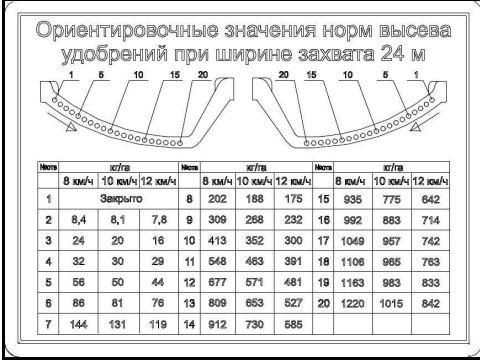
Продолжение таблицы 4.2

Позиция (рисунки 4.1–4.3)	Табличка / Аппликация	Обозначение, наименование. Смысловое значение
9		ППР-122.22.039А Аппликация «Знак ограничения скорости»
10		РА-3000.22.00.012 Аппликация «Гидрокран открыт-закрыт»
11		ОП-3200-24.01.22.008 Табличка «Перевозка людей»  ПЕРЕВОЗКА ЛЮДЕЙ ЗАПРЕЩЕНА
12		142.29.22.037 Аппликация «Противооткатные упоры»
13		РА-3000.22.00.004 Аппликация «Знак ограничения веса»

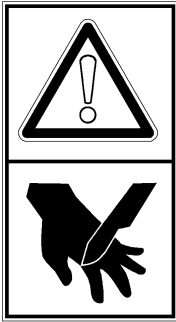



Продолжение таблицы 4.2

Позиция (рисунки 4.1–4.3)	Табличка / Аппликация	Обозначение, наименование. Смысловое значение
14		<p>101.22.03.023 Аппликация «Тихоходное транспортное средство»</p>
15		<p>142.29.22.012 Аппликация «Зебра» 423 x 158</p> <p>Сигнальная панель</p>
16		<p>142.29.22.012-01 Аппликация «Зебра» 423 x 158</p> <p>Сигнальная панель</p>
17		<p>ГРП 811.22.00.003-01 Аппликация</p> <p>Давление воздуха в шинах</p>
18		<p>ЖТТ-22.006 Аппликация</p> <p>Частота вращения ВОМ 540 оборотов в мин</p>

Продолжение таблицы 4.2

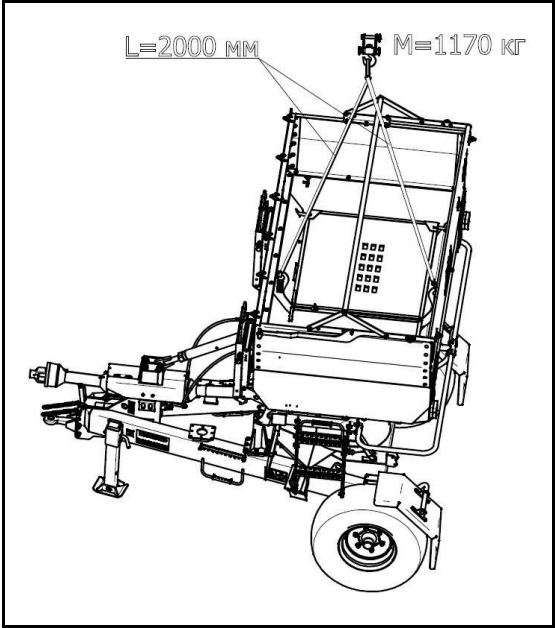
Позиция (рисунки 4.1–4.3)	Табличка / Аппликация	Обозначение, наименование. Смысловое значение																																																																																																									
19	 <p>Ориентировочные значения норм высева удобрений при ширине захвата 24 м</p> <table border="1" data-bbox="475 488 890 667"> <thead> <tr> <th rowspan="2">Норма</th> <th colspan="3">кг/га</th> <th rowspan="2">Норма</th> <th colspan="3">кг/га</th> <th rowspan="2">Норма</th> <th colspan="3">кг/га</th> </tr> <tr> <th>8 км/ч</th> <th>10 км/ч</th> <th>12 км/ч</th> <th>8 км/ч</th> <th>10 км/ч</th> <th>12 км/ч</th> <th>8 км/ч</th> <th>10 км/ч</th> <th>12 км/ч</th> </tr> </thead> <tbody> <tr> <td>1</td> <td colspan="3">Закрыто</td> <td>8</td> <td>202</td> <td>186</td> <td>175</td> <td>15</td> <td>935</td> <td>775</td> <td>642</td> </tr> <tr> <td>2</td> <td>8,4</td> <td>8,1</td> <td>7,8</td> <td>9</td> <td>309</td> <td>288</td> <td>232</td> <td>16</td> <td>992</td> <td>883</td> <td>714</td> </tr> <tr> <td>3</td> <td>24</td> <td>20</td> <td>16</td> <td>10</td> <td>413</td> <td>352</td> <td>300</td> <td>17</td> <td>1049</td> <td>957</td> <td>762</td> </tr> <tr> <td>4</td> <td>32</td> <td>30</td> <td>29</td> <td>11</td> <td>548</td> <td>463</td> <td>391</td> <td>18</td> <td>1106</td> <td>965</td> <td>763</td> </tr> <tr> <td>5</td> <td>56</td> <td>50</td> <td>44</td> <td>12</td> <td>677</td> <td>571</td> <td>481</td> <td>19</td> <td>1163</td> <td>983</td> <td>833</td> </tr> <tr> <td>6</td> <td>86</td> <td>81</td> <td>76</td> <td>13</td> <td>809</td> <td>653</td> <td>527</td> <td>20</td> <td>1220</td> <td>1015</td> <td>842</td> </tr> <tr> <td>7</td> <td>144</td> <td>131</td> <td>119</td> <td>14</td> <td>912</td> <td>730</td> <td>585</td> <td></td> <td></td> <td></td> <td></td> </tr> </tbody> </table>	Норма	кг/га			Норма	кг/га			Норма	кг/га			8 км/ч	10 км/ч	12 км/ч	8 км/ч	10 км/ч	12 км/ч	8 км/ч	10 км/ч	12 км/ч	1	Закрыто			8	202	186	175	15	935	775	642	2	8,4	8,1	7,8	9	309	288	232	16	992	883	714	3	24	20	16	10	413	352	300	17	1049	957	762	4	32	30	29	11	548	463	391	18	1106	965	763	5	56	50	44	12	677	571	481	19	1163	983	833	6	86	81	76	13	809	653	527	20	1220	1015	842	7	144	131	119	14	912	730	585					<p>РА-1000.22.00.004А Ориентировочное значение норм высева удобрений</p>
Норма	кг/га			Норма	кг/га			Норма	кг/га																																																																																																		
	8 км/ч	10 км/ч	12 км/ч		8 км/ч	10 км/ч	12 км/ч		8 км/ч	10 км/ч	12 км/ч																																																																																																
1	Закрыто			8	202	186	175	15	935	775	642																																																																																																
2	8,4	8,1	7,8	9	309	288	232	16	992	883	714																																																																																																
3	24	20	16	10	413	352	300	17	1049	957	762																																																																																																
4	32	30	29	11	548	463	391	18	1106	965	763																																																																																																
5	56	50	44	12	677	571	481	19	1163	983	833																																																																																																
6	86	81	76	13	809	653	527	20	1220	1015	842																																																																																																
7	144	131	119	14	912	730	585																																																																																																				
20		<p>ЖТТ-22.007 Аппликация</p> <p>Внимание! Затягивание тела. Карданный вал</p>																																																																																																									
21		<p>РА-3000.22.00.002 Аппликация «Транспортировать с пустым бункером»</p>																																																																																																									
22		<p>К-102.22.004 Аппликация «Световозвращатель белый»</p> <p>Световозвращатель белый 60 x 80</p>																																																																																																									

Продолжение таблицы 4.2

Позиция (рисунки 4.1–4.3)	Табличка / Аппликация	Обозначение, наименование. Смысловое значение
23		<p>ППР-122.22.025 Аппликация</p> <p>«Внимание! Опасность для рук»</p>
24		<p>ЖТТ-00.012 Аппликация</p> <p>Внимание! Нахождение посторонних лиц ближе 50 м запрещено!</p>
25		<p>РСМ-10Б.22.00.009 Табличка «Центр масс»</p>
26		<p>КСД-00.00.006 Табличка предупреждающая</p>



Продолжение таблицы 4.2

Позиция (рисунки 4.1–4.3)	Табличка / Аппликация	Обозначение, наименование. Смысловое значение
27		<p>РА-3000.22.00.015 Схема строповки</p>

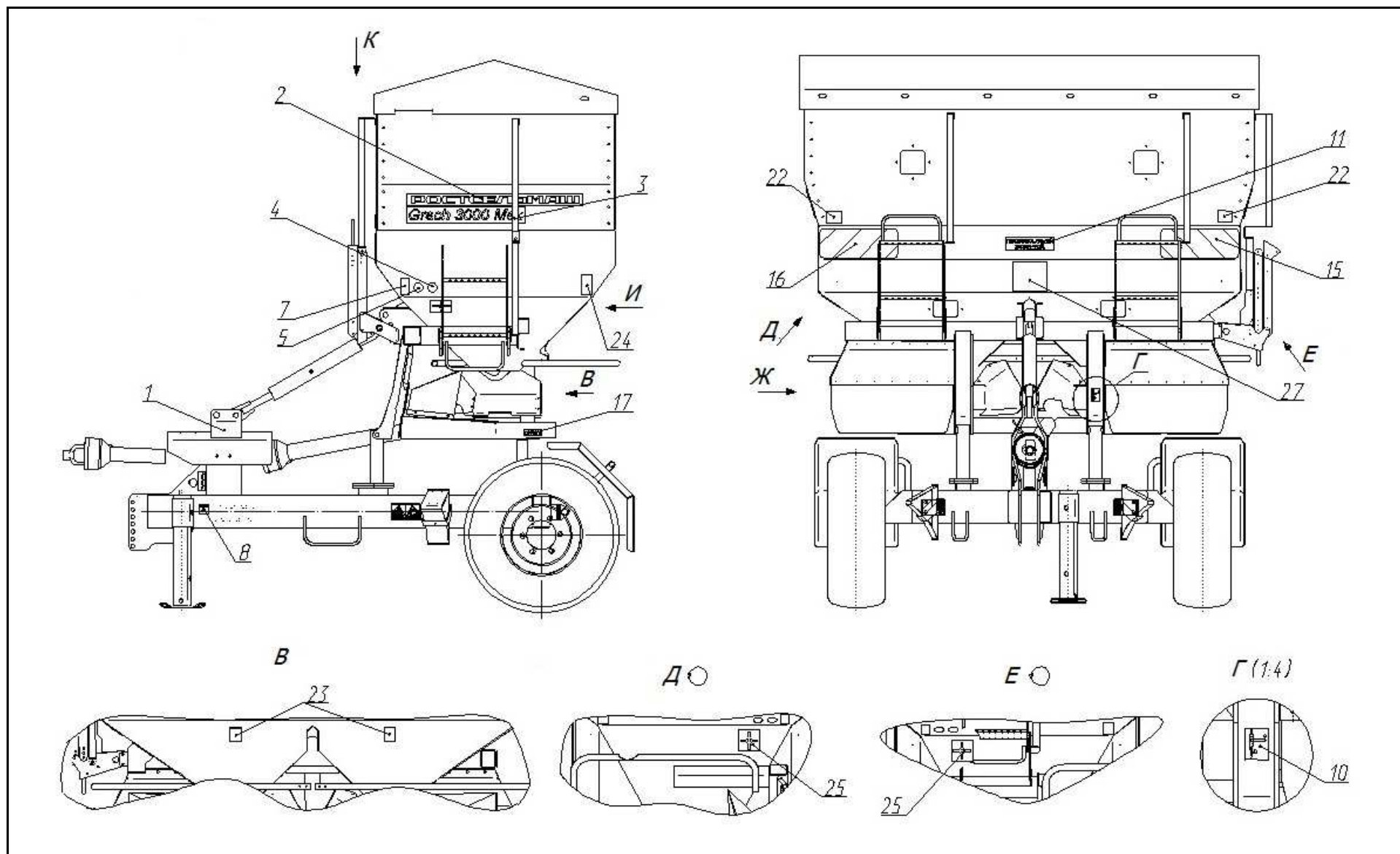


Рисунок 4.1 – Месторасположение табличек и аппликаций

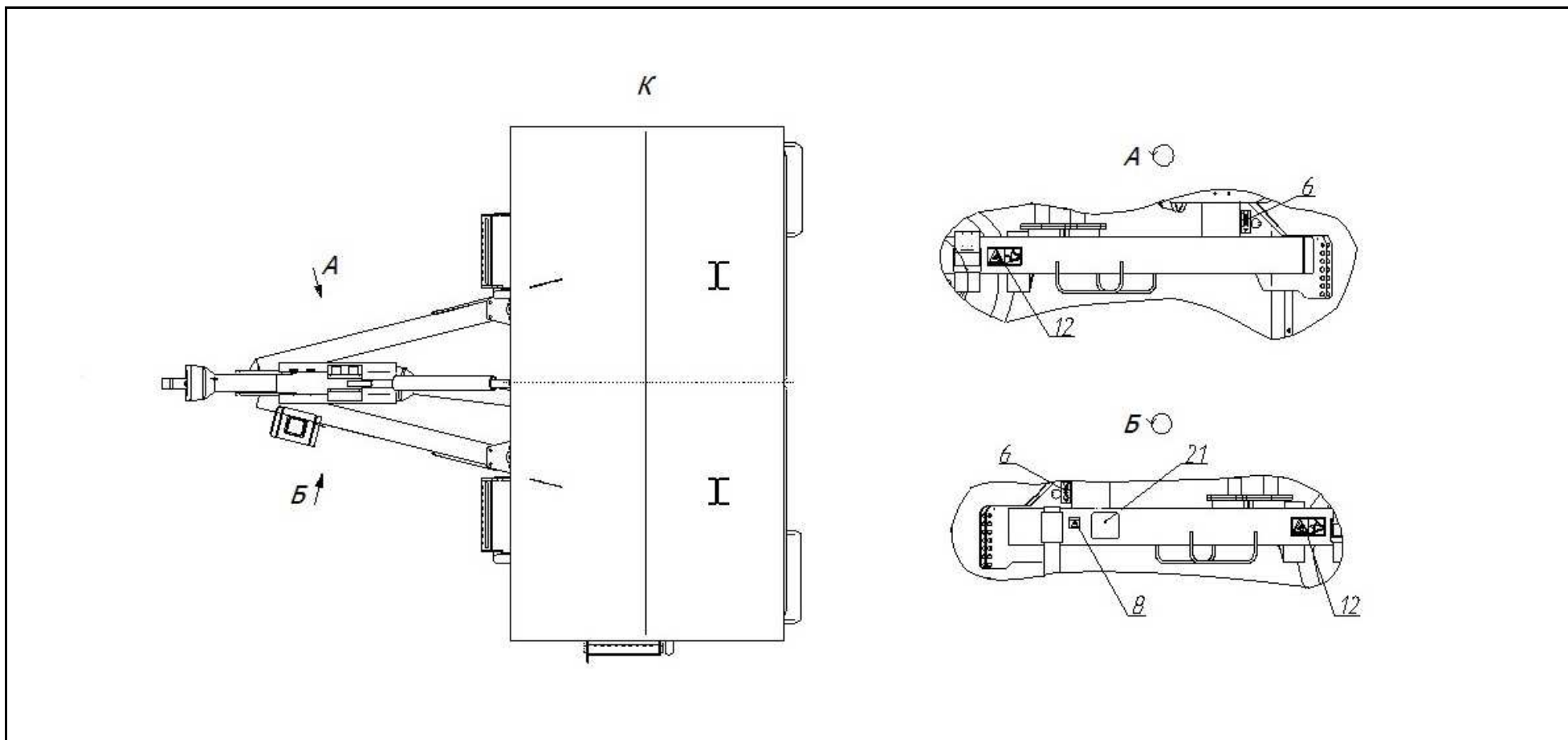


Рисунок 4.2 – Месторасположение табличек и аппликаций

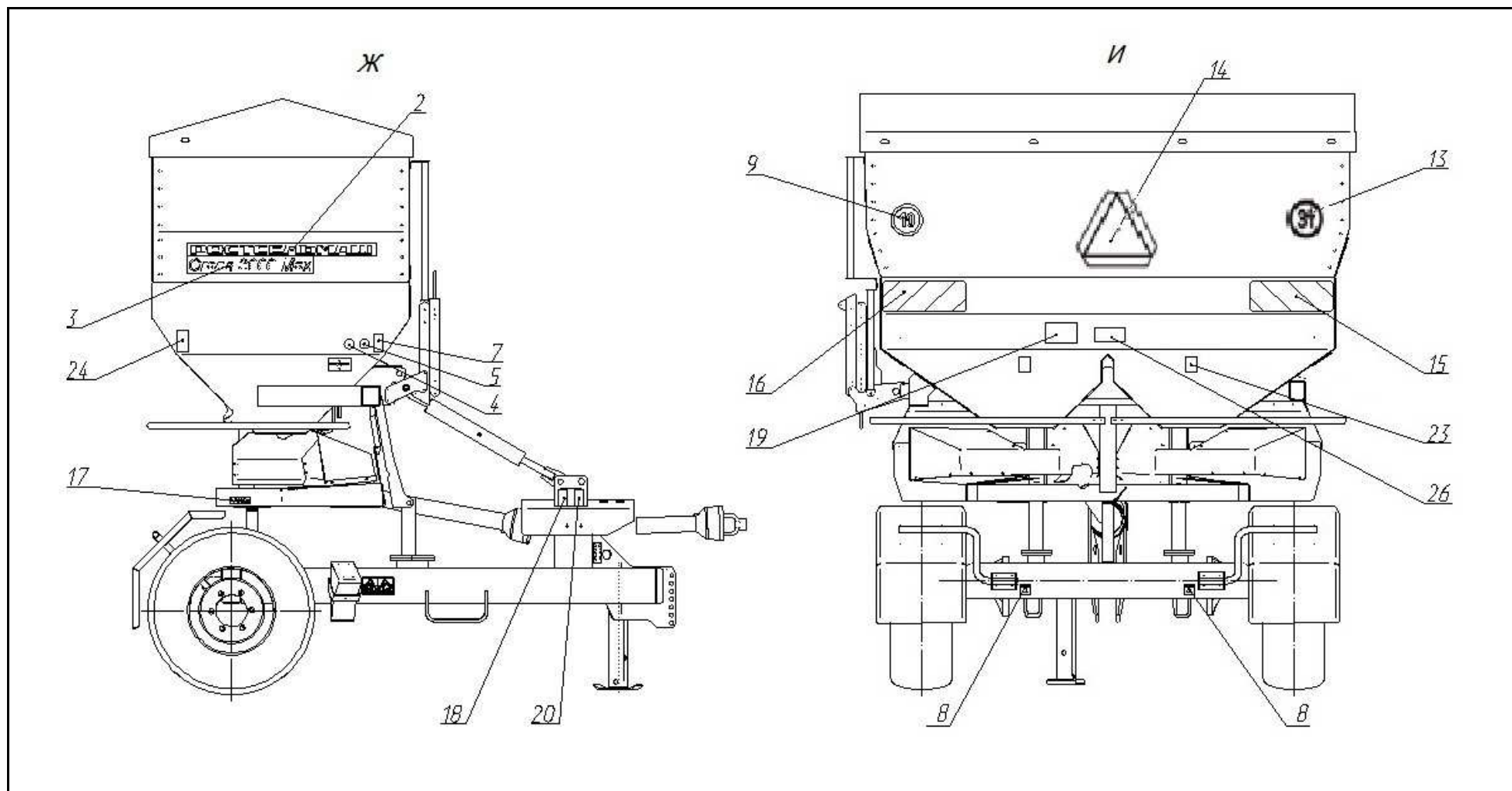


Рисунок 4.3 – Месторасположение табличек и аппликаций на разбрасывателе

### **4.3 Меры безопасности при транспортировании**

Погрузку разбрасывателя на транспортное средство и выгрузку производить с помощью погрузчика грузоподъемностью не менее 3 т, строповку производить согласно схеме строповки (рисунок 8.1).

#### **ЗАПРЕЩАЕТСЯ** СТОЯТЬ ПОД СТРЕЛОЙ КРАНА!

Для переезда внутри хозяйства разбрасыватель транспортируется в агрегате с трактором. Перед транспортированием проверить наличие аппликации ТТС (тихоходное транспортное средство). Осветительные приборы и светоотражатели должны находиться на месте и быть хорошо видны машинам, обгоняющим или движущимся при встречном движении. Дорожный просвет при транспортировке разбрасывателя должен быть не менее 315 мм. Запрещается транспортировать разбрасыватель, если расстояние между верхней точкой разбрасывателя и горизонтальной осью указателей задних поворотов трактора меньше 100 мм.

#### **ЗАПРЕЩАЕТСЯ** НАХОЖДЕНИЕ ЛЮДЕЙ НА БУНКЕРЕ ВО ВРЕМЯ ЕГО ДВИЖЕНИЯ!

Перемещение разбрасывателя в условиях эксплуатации надлежит производить по дорогам производственного и сельскохозяйственного назначения с соблюдением законодательных актов и решений исполнительной власти (Федеральный закон от 08.11.2007 № 257-ФЗ, Федеральный закон от 13.07.2015 № 248-ФЗ, Федеральный закон от 30.12.2015 № 454-ФЗ, Федеральный закон от 27.07.2010 года № 210-ФЗ, Федеральный закон от 28.11.2015 № 357-ФЗ, Приказ Минтранса России от 24.07.2012 № 258).

Транспортировку обязательно выполнять на безопасной скорости. Проявлять осторожность на поворотах и при встречном движении. При движении по неровной дороге снижать скорость. Не превышать транспортную скорость 10 км/ч.

### **4.4 Меры противопожарной безопасности**

**ВАЖНО!** Трактор должен быть оборудован огнетушителем, необходимо знать, как им пользоваться. Аптечка должна находиться в доступном месте.

Необходимо соблюдать правила противопожарной безопасности:

- не проливать масло при смазке;
- не допускать перегрева подшипников и трущихся поверхностей. Своевременно проводите их смазку.

**ЗАПРЕЩАЕТСЯ** КУРИТЬ, ПРОИЗВОДИТЬ СВАРОЧНЫЕ РАБОТЫ, ПРИМЕНЯТЬ ВСЕ ВИДЫ ОТКРЫТОГО ОГНЯ В ПОЛЯХ И НА РАССТОЯНИИ МЕНЕЕ 30 М ОТ НИХ.

### **4.5 Перечень критических отказов**

При использовании разбрасывателя даже по назначению возможны отклонения или полный отказ, например:

– в результате изменения физических свойств семян или удобрений (различный гранулометрический состав, различная плотность, форма и поверхность зерен, протравливание, уплотнение, влажность);

– забивание или сводообразование (из-за посторонних примесей, семян с мякиной, липких протравливателей, влажных удобрений);

– износ быстроизнашивающихся деталей;

– повреждение в результате внешнего воздействия;

– неправильный выбор частоты вращения ВОМ и скорости движения;

– неправильная регулировка разбрасывателя, т.е. дозирующих заслонок, пренебрежение данными доз удобрений.

#### **4.6 Возможные ошибочные действия, которые могут привести к аварии**

С целью предотвращения аварийных ситуаций запрещается:

– работа разбрасывателя без проведенного технического обслуживания: ЕТО, ТО-1;

– запускать разбрасыватель на режимах, не оговоренных в РЭ.

#### **4.7 Непредвиденные обстоятельства**

Во время работы разбрасывателя могут возникнуть различные непредвиденные обстоятельства:

– посторонний шум;

– резкая остановка приводов, срабатывание предохранительной муфты;

– появление резких запахов, дыма.

#### **4.8 Действия персонала**

Если у вас есть подозрения о возникновении ситуаций, описанных в п. 4.7, или иных действий, не характерных для нормальной работы разбрасывателя, необходимо остановить трактор и заглушить двигатель.

Произвести осмотр разбрасывателя для выявления неисправностей.

Перед проведением ремонтных работ защитите кисти рук и тело при помощи соответствующих средств защиты. При попадании смазки на кожу необходимо вымыть пораженные участки кожи водой с мылом и при необходимости обратиться к врачу. При попадании указанной смазки в глаза немедленно промыть глаза большим количеством теплой воды и обратиться к врачу.

После того как вы нашли причину постороннего шума или вибрации, оцените возможность их устранения в полевых условиях. Если это возможно – устраните причину в полевых условиях, соблюдая технику безопасности как при техническом обслуживании (далее ТО) машины. Если нет, то необходимо закончить работу и устранять причину остановки в специализированной мастерской.

## 5 Досборка, наладка и обкатка на месте его применения

### 5.1 Досборка разбрасывателя

Перед началом эксплуатации разбрасывателя провести его расконсервацию путём удаления смазки с наружных законсервированных поверхностей, протирая их ветошью, смоченной растворителями по ГОСТ 8505-80, ГОСТ 3134-78. Затем просушить или протереть ветошью насухо.

Провести досборку разбрасывателя следующим образом:

1) установить карданный вал с обгонной муфтой 1, карданный вал 2;

Монтаж и демонтаж карданного вала производить только при выключенном двигателе. Перед включением вала отбора мощности (далее ВОМ) проверить соответствие числа оборотов вала отбора мощности трактора с допустимым числом оборотов разбрасывателя.

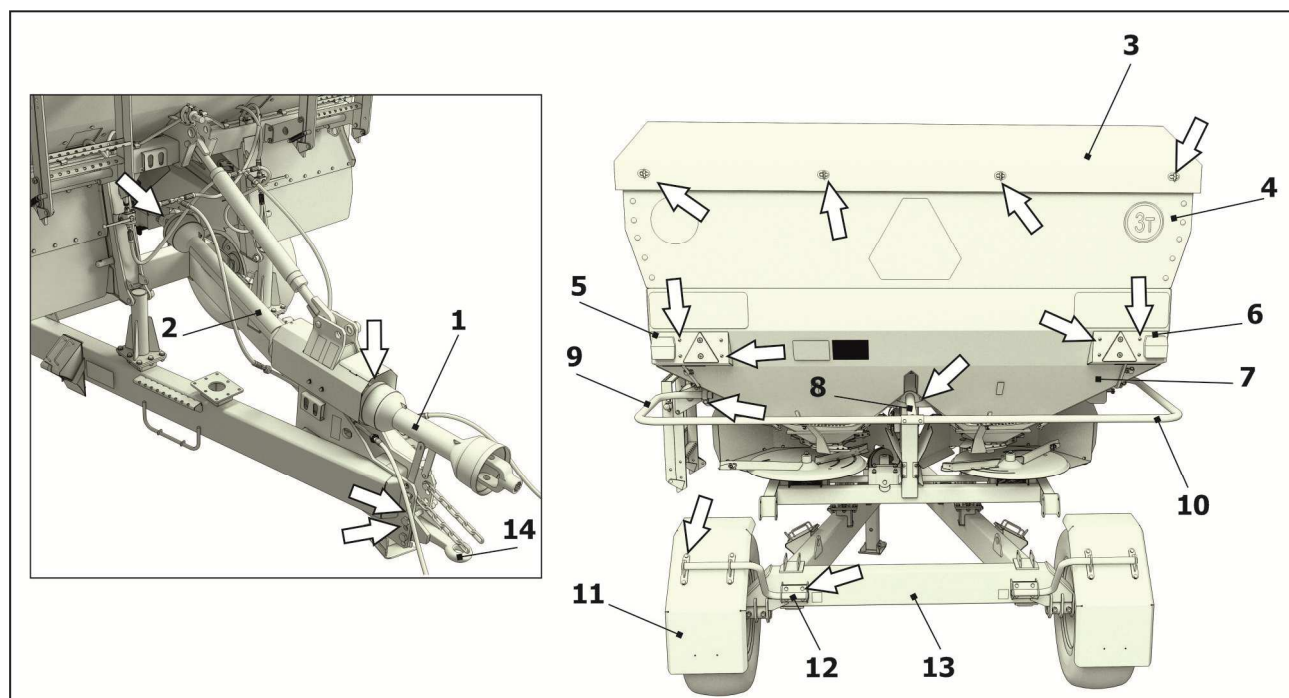
2) закрепить тент 3 на надставке 4;

3) прикрутить фонари 5 и 6 к бункеру 7;

4) прикрутить стойку 8, затем ограждения 9 и 10;

5) прикрутить крыло 11 к креплению крыла 12, затем закрепить полученную конструкцию к раме 13;

6) установить сницу 14 в зависимости от высоты навесной системы трактора (при необходимости).



1 – Вал с обгонной муфтой; 2 – Карданный вал; 3 – Тент; 4 – Надставка; 5, 6 – Фонарь;  
7 – Бункер; 8 – Стойка; 9, 10 – Ограждение; 11 – Крыло; 12 – Крыло; 13 – Рама; 14 – Сница

Рисунок 5.1 – Досборка разбрасывателя

## **5.2 Агрегатирование разбрасывателя с трактором**

### **5.2.1 Подготовка трактора**

Перед агрегатированием подготовить трактор:

- установить ширину колеи передних колес – 1500 мм, ширину колеи задних колес – 1885 мм.
- установить необходимое давление воздуха в шинах: передние колеса – 0,26 МПа, задних колес – 0,18 МПа;
- установить груз массой 220 кг на переднюю часть трактора;
- агрегатировать с помощью тягово-прицепного устройства ТСУ-1Ж.

### **5.2.2 Агрегатирование**

При агрегатировании разбрасывателя с трактором выполнить следующее:

- подъехать задним ходом к разбрасывателю и прикрепить его к трактору, соединив сницу разбрасывателя с прицепной вилкой заднего навесного устройства, зафиксировать шкворнем;

**ВНИМАНИЕ!** МАКСИМАЛЬНАЯ ВЕРТИКАЛЬНАЯ СТАТИЧЕСКАЯ НАГРУЗКА, ПРИЛАГАЕМАЯ НА ТЯГОВО-СЦЕПНОЕ УСТРОЙСТВО ТРАКТОРА НЕ БОЛЕЕ 650 КГ.

- зафиксировать страховочную цепь сницы на навеске трактора;
- зафиксировать в транспортном положении стояночную опору (домкрат) разбрасывателя;
- после агрегатирования заглушить двигатель и вынуть ключ из замка зажигания;
- зафиксировать трактор и разбрасыватель от самопроизвольного движения;
- подсоединить карданный вал с обгонной муфтой: вилку с муфтой соединить с валом промежуточной опоры, а вилку без муфты подсоединить к ВОМ трактора;
- второй карданный вал подсоединить одной частью к редуктору, другой частью – к валу промежуточной опоры;
- кожухи карданных валов зафиксировать от вращения цепочками;

**ВНИМАНИЕ!** КАРДАНЫЕ ВАЛЫ УСТАНАВЛИВАЮТСЯ НА ШЛИЦЕВУЮ ЧАСТЬ ВАЛА ДО ХАРАКТЕРНОГО ЩЕЛЧКА ФИКСАТОРА НА ВИЛКЕ.

**ВАЖНО!** КОНЦЕВЫЕ ВИЛКИ КАРДАНЫХ ВАЛОВ ДОЛЖНЫ НАХОДИТЬСЯ В ОДНОЙ ПЛОСКОСТИ.

- подсоединить гидросистему машины к выводам трактора;
- подсоединить жгут к выводам трактора;
- проверить давление воздуха в шинах колес разбрасывателя (0,35 МПа).



### **5.3 Обкатка разбрасывателя**

Порядок обкатки:

- обкатку начать с малых оборотов ВОМ трактора, постепенно увеличивая до номинальных 540 об/мин;
- убедиться в отсутствии посторонних стуков, задеваний вращающихся частей за неподвижные части;
- обкатать разбрасыватель на холостых оборотах не менее 15 мин;
- проверить работу гидросистемы;
- продолжить обкатку в условиях эксплуатации, продолжительность обкатки – одна смена.

Во время обкатки необходимо проверить:

- нагрев подшипниковых узлов;
- правильность взаимодействия механизмов;
- отсутствие стуков и заеданий.

После обкатки проверить и, при необходимости, произвести подтяжку резьбовых соединений.

## 6 Правила эксплуатации и регулировки

### 6.1 Подготовка к работе

#### 6.1.1 Загрузка

Разбрасыватель загружать непосредственно перед работой, так как при длительном транспортировании удобрения в бункере могут слеживаться, что затрудняет их дальнейшее использование. Удобрения поставляются в мягких контейнерах разового использования. Загрузку бункера разбрасывателя минеральными удобрениями производить с помощью транспортных подъемных устройств.

**ВНИМАНИЕ!** ИСПОЛЬЗОВАТЬ ТОЛЬКО СУХИЕ СЫПУЧИЕ УДОБРЕНИЯ.

**ВАЖНО!** ДИСКИ РЕКОМЕНДУЕТСЯ ИСПОЛЬЗОВАТЬ ДЛЯ ПРИЛЛИРОВАННЫХ УДОБРЕНИЙ.

**ЗАПРЕЩАЕТСЯ** ЗАГРУЗКА БУНКЕРА УДОБРЕНИЯМИ ПРИ ОТКРЫТЫХ РЕШЕТКАХ 21 (РИСУНОК 3.1)!

**ЗАПРЕЩАЕТСЯ** ЗАГРУЗКА РАЗБРАСЫВАТЕЛЯ ПРИ РАБОТАЮЩЕМ ДВИГАТЕЛЕ ТРАКТОРА!

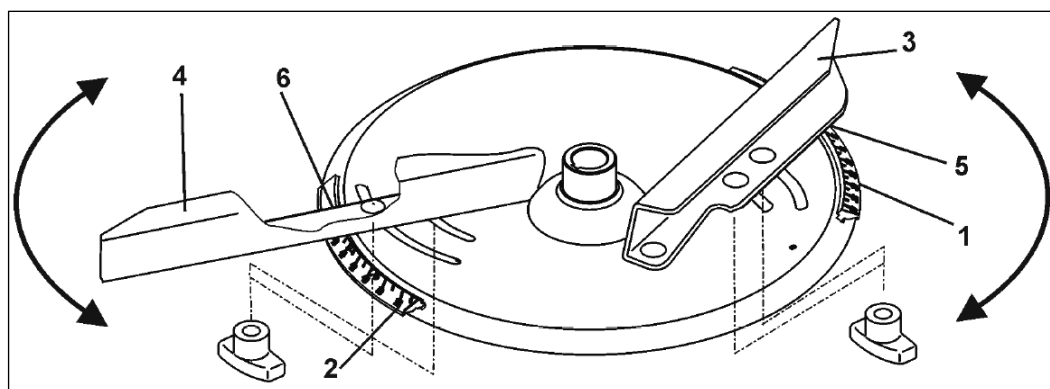
**ЗАПРЕЩАЕТСЯ** ЗАГРУЗКА РАЗБРАСЫВАТЕЛЯ С КРЫШ И ДРУГИХ СООРУЖЕНИЙ, РАСПОЛОЖЕННЫХ НАД БУНКЕРОМ, ТАК КАК ЭТО МОЖЕТ ПРИВЕСТИ К НЕСЧАСТНОМУ СЛУЧАЮ!

#### 6.1.2 Регулировка

Лопатки дисков можно настроить для работы на любой вид и сорт удобрений и для разной рабочей ширины:

- при нормальном или позднем внесении удобрений;
- при разбрасывании по краям поля (на выбор: справа или слева).

Для точной настройки без использования инструмента отдельных распределяющих лопаток на каждом распределяющем диске расположены две различающиеся характерные шкалы 1, 2 (рисунок 6.1).



1, 2 – Шкала; 3 – Короткая лопатка; 4 – Длинная лопатка; 5, 6 – Установочное значение  
Рисунок 6.1 – Распределяющий диск

Перевод распределяющих лопаток на большее числовое значение шкалы 1 и 2 ведет к увеличению рабочей ширины захвата. Короткая распределительная лопатка распределяет удобрение в основном по центру рассева, в то время как длинная лопатка – в основном по краям.

**ВНИМАНИЕ!** ПРИ УСТАНОВКЕ РАСПРЕДЕЛЯЮЩИХ ДИСКОВ НЕ ПУТАТЬ «ЛЕВО» И «ПРАВО»:

– РАСПРЕДЕЛЯЮЩИЙ ДИСК СПРАВА С ГАВИРОВКОЙ R (С ДВУМЯ ШПОНОЧНЫМИ ПАЗАМИ);

– РАСПРЕДЕЛЯЮЩИЙ ДИСК СЛЕВА С ГАВИРОВКОЙ L.

Распределяющие диски серийно оснащены распределяющими лопатками, с помощью которых можно вносить, наряду со стандартным, также и удобрение для позднего внесения в зерновые с высотой стебля до 1 м.

Повернуть поворотные пластины 1 (рисунок 6.2) распределяющих лопаток в нужную позицию для стандартного или позднего внесения удобрений:

- стандартное внесение удобрений – повернуть поворотную пластину вниз;
- позднее внесение удобрений – повернуть поворотную пластину вверх.



1 – Поворотная пластина

Рисунок 6.2 – Регулировка поворотных пластин

Удобрения не должны попадать в водоемы или канавы, на грунтовые дороги при работе на краю поля. Поэтому при разбрасывании удобрений необходимо отключить требуемую сторону. Отключение производить при помощи шарового крана (рисунок 6.3).

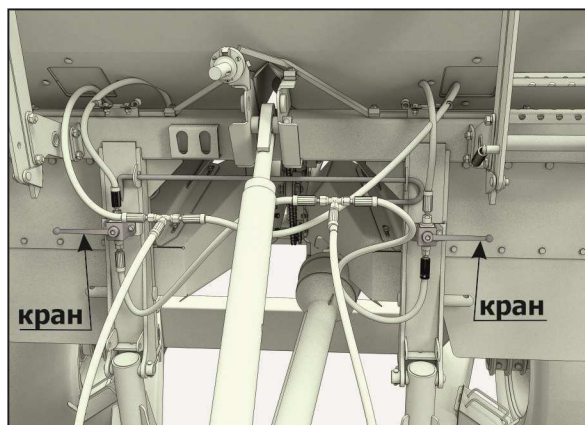


Рисунок 6.3

## 6.2 Установка и проверка нормы внесения удобрений

### 6.2.1 Настройка норм внесения удобрений

Для выбранной нормы внесения удобрений необходимо установить требуемое положение левой и правой дозирующих заслонок с помощью обоих регулировочных рычагов. Требуемое для этой цели конкретное положение дозирующих заслонок определяется непосредственно по данным таблицы ориентировочных норм высева удобрений при ширине захвата 24 м (рисунок 6.4).



Рисунок 6.4 – Ориентировочные значения норм высева удобрений

Определение ориентировочного положения дозирующей заслонки по таблице норм внесения удобрений.

Положение дозирующей заслонки зависит от:

- ширины захвата (м);
- рабочей скорости (км/ч);
- желаемой нормы внесения удобрений (кг/га).

Пример: ширина захвата 24 м, рабочая скорость 10 км/ч, желаемая норма внесения удобрений 450 кг/га, положение дозирующей заслонки:

- 1) посмотреть таблицу ориентировочных значений норм высева удобрений при ширине захвата 24 м (рисунок 6.4);
- 2) найти колонку 10 км/ч;
- 3) в колонке 10 км/ч найти норму внесения 450 кг/га;
- 4) в той же строке для 450 кг/га найти положение дозирующей заслонки № отв. 13;
- 5) установить положение дозирующей заслонки, как было описано на значении отв. № 13.

Настройка положения дозирующей заслонки с помощью регулировочного рычага:

1) закрыть запорные заслонки 1 (рисунок 6.5) посредством гидроцилиндров;

2) снять шплинт 2 и вынуть ось 3;

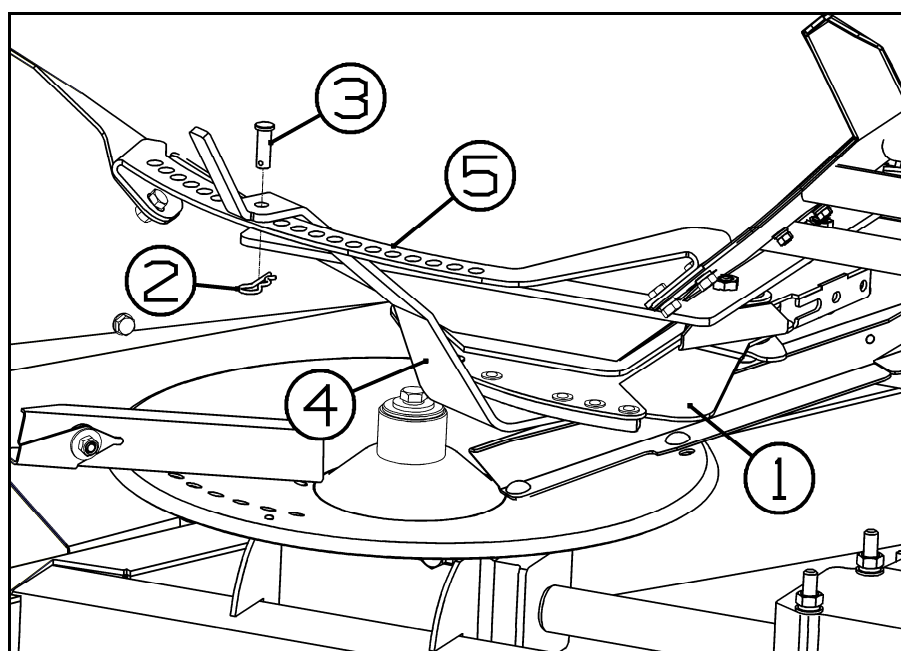
3) определить требуемое положение регулировочного рычага дозирующей заслонки 4 по шкале 5 (кронштейну) согласно ориентировочному положению дозирующей заслонки по таблице норм внесения удобрений;

4) совместить отверстия регулировочного рычага дозирующей заслонки 4 с соответствующим отверстием на шкале (кронштейне) 5;

5) снова установить ось 3 и зашплинтовать шплинтом 2.

**ВНИМАНИЕ!** ПРОИЗВЕСТИ АНАЛОГИЧНЫЕ НАСТРОЙКИ ДЛЯ ПРАВОЙ И ЛЕВОЙ ДОЗИРУЮЩИХ ЗАСЛОНОК!

Рекомендуется провести контроль нормы внесения удобрений с данным положением дозирующей заслонки, т.к. на поперечное распределение и нормы внесения влияют определенные свойства удобрения. Важнейшими из них являются размер гранул, насыпной вес, характеристики поверхности и влажность. На эти характеристики могут оказывать влияние и свойства окружающей среды. Текучесть удобрения может меняться, и вместе с этим может потребоваться проведение новых настроек. Поэтому значения для настройки, представленные в таблице (рисунок 6.4), следует рассматривать в качестве ориентировочных. По результатам контроля внесения удобрений необходимо скорректировать положение дозирующей заслонки.



1 – Запорная заслонка; 2 – Шплинт; 3 – Ось; 4 – Регулирующий рычаг дозирующей заслонки;  
5 – Шкала (кронштейн)

Рисунок 6.5 – Настройка положения дозирующей заслонки с помощью регулировочного рычага

## 6.2.2 Расчет норм внесения удобрений

Необходимо сделать следующее:

- закрыть дозирующие заслонки;
- отключить вал отбора мощности трактора, установить трактор с разбрасывателем на ровную поверхность и заглушить двигатель, предотвратить самопроизвольное перемещение трактора, установив упоры под колеса трактора;
- засыпать удобрения в бункер разбрасывателя;
- снять оба разбрасывающих диска и подвесить лоток (прикладываемый к разбрасывателю) под левым выпускным отверстием бункера;
- поставить под лотком емкость;
- открыть дозирующую левую заслонку на разбрасывателе (при этом произойдет просыпание удобрения в емкость);
- время просыпания удобрения должно быть не менее 1 мин;
- по истечении этого времени закрыть дозирующую заслонку.

Путем взвешивания определить количество удобрения (с учетом веса емкости), которое просыпалось в емкость. Умножив его на два, получить значение дозы внесения удобрения разбрасывателем за 1 мин при данном положении дозирующей заслонки.

Сверить полученные данные испытаний с расчетным значением, которое определяется по формуле

$$Q = \frac{V \cdot H \cdot D}{600}, \quad (6.1)$$

где Q – доза внесения удобрения, кг/мин;

V – скорость трактора, с которой вносится удобрение, км/ч;

H – требуемая ширина разбрасывания, м;

D – количество внесения удобрения, кг/га.

**Пример:** (10 км/ч x 15 м x 200 кг/га) / 600 = 50 кг/мин.

Для определения количества внесения удобрения на 1 га можно использовать формулу

$$D = \frac{Q \cdot 600}{V \cdot H}, \quad (6.2)$$

где Q – доза внесения удобрения, которую получили путем опыта при определенном положении дозирующей заслонки, кг/мин.

Для определения необходимой степени открытия дозирующей заслонки может потребоваться провести несколько испытаний.

После проведения испытаний установить разбрасывающие диски на место в соответствии их обозначением: L – левый диск, R – правый.

Чтобы определить точную скорость движения необходимо с наполовину наполненным разбрасывателем пройти в поле отрезок длиной в 100 м и засечь время. Скорость движения рассчитать по формуле

$$\text{Скорость движения} = \frac{360}{\text{Время прохождения 100 м}}. \quad (6.3)$$

Для быстрой проверки настройки разбрасывателя рекомендуется составить сводную таблицу для одного прохождения:

- для проведения испытания использовать горизонтальный участок длиной от 60 до 70 м, можно проводить испытания на свежескошенном лугу или с низкой растительностью до 10 см в поле;
- выбранная колея не должна иметь подъемов и опусканий, т.к. это может привести к смещению диаграммы разброса удобрений;
- установить по два поддона друг за другом на расстоянии 1 м в зонах перекрывания и один в колее. Поддоны ставить в горизонтальном положении, установленные поддоны под углом могут привести к ошибкам при измерении (рисунок 6.6);

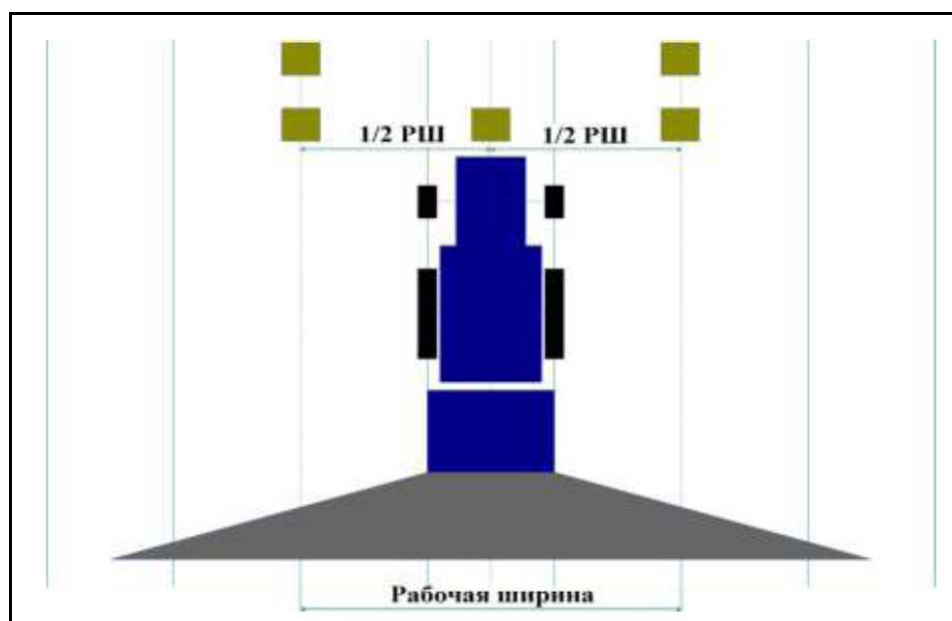


Рисунок 6.6 – Установка поддонов

- отрегулировать высоту навески разбрасывателя одинаково слева и справа в соответствии с данными, при этом регулировать высоту навески по верхней кромке поддонов;
- проверить комплектность и состояние распределительных органов (разбрасывающие диски, лопатки и выходное отверстие);
- произвести установку на норму внесения удобрения, сделать тестовое разбрасывание с раскрытием отверстия, если количество удобрений в поддоне

необходимо увеличить, повторить прохождение. Выбрать скорость движения в диапазоне от 3 до 4 км/ч, чтобы обеспечить спокойное движение трактора и разбрасывателя. Открывать заслонку на расстоянии 10 м перед поддонами, а на расстоянии 30 м после них снова закрыть;

– собрать содержимое расположенных друг за другом поддонов и высыпать в измерительные трубки с целью определения количества минеральных удобрений (рисунок 6.7).



Рисунок 6.7 – Возможные результаты

### 6.3 Разгрузка бункера

В целях сохранения рабочих характеристик разбрасывателя рекомендуется после каждого использования производить опорожнение бункера минеральных удобрений на поле. Разгрузка производится также как внесение удобрений (п. 6.1.1). Чтобы ускорить разгрузку установить дозирующие заслонки в положение максимального раскрытия отверстия. Остатки удобрения удалить из бункера щеткой.



## **7 Техническое обслуживание**

### **7.1 Общие сведения о проведении технического обслуживания**

Технически исправное состояние и постоянная готовность разбрасывателя к работе достигаются путём планомерного осуществления работ по техническому обслуживанию, которое способствует повышению производительности и увеличивает срок его службы.

Техническое обслуживание разбрасывателя должно проводиться при его использовании и хранении. Техническое обслуживание должно проводиться согласно плану, разрабатываемому на каждый месяц, квартал, год.

### **7.2 Виды и периодичность технического обслуживания**

Устанавливаются следующие виды технического обслуживания:

- ежесменное техническое обслуживание (ЕТО);
- первое техническое обслуживание (ТО-1);
- техническое обслуживание (ТО) перед длительным хранением;
- ТО в период длительного хранения;
- ТО при снятии с хранения.

Устанавливается следующая периодичность проведения технического обслуживания:

- ЕТО проводится через каждые 8–10 ч работы (после смены);
- ТО-1 проводится через каждые 50 ч работы (1 раз в неделю);
- ТО перед длительным хранением проводится после окончания уборочных работ;
- ТО в период длительного хранения проводится не реже одного раза в два месяца;
- ТО при снятии с длительного хранения проводится перед началом уборочных работ.

Допускается отклонение от срока проведения ТО-1 до 10 % от установленной периодичности.

### **7.3 Выполняемые при обслуживании работы**

#### **7.3.1 Перечень работ, выполняемых при ЕТО**

При проведении ЕТО выполнить следующее:

- 1) очистить разбрасыватель от грязи, пыли и растительных остатков;
- 2) проверить состояние РВД (наличие трещин и сколов на фитингах, однородность резиновой поверхности РВД, прочность и герметичность РВД, сползание фитинга с рукава, негерметичность шланга, следы утечек, сплющивание, скручивание, сминание РВД);
- 3) проверить состояние дисков – болтокрепёж крепления дисков на валах редукторов, крепление лопаток на дисках;
- 4) смазать разбрасыватель согласно таблице 7.1 настоящего РЭ.

### **7.3.2 Перечень работ, выполняемых при подготовке к хранению**

Перед хранением выполнить следующее:

- 1) выполнить работы по ЕТО;
- 2) законсервировать подвижные и регулируемые резьбовые поверхности консервационным маслом НГ-203Б;
- 3) рукава высокого давления следует снять с разбрасывателя для хранения в специализированном месте;
- 4) разбрасыватель поставить на подставки;
- 5) штоки всех гидроцилиндров должны быть полностью втянуты или покрыты консервационным маслом и обернуты промасленной бумагой;
- 6) восстановить повреждённую окраску разбрасывателя.

### **7.3.3 Перечень работ, выполняемых при хранении**

Периодически при хранении, один раз в два месяца проводить осмотр разбрасывателя с устранением выявленных нарушений его технического состояния.

### **7.3.4 Перечень работ, выполняемых при снятии с хранения**

При снятии с хранения необходимо:

- произвести оценку технического состояния разбрасывателя, устранив выявленные при этом недостатки;
- расконсервировать разбрасыватель;
- выполнить работы по подготовке разбрасывателя к эксплуатации согласно разделу 5 настоящего РЭ.

### **7.3.5 Смазка разбрасывателя**

Все трущиеся поверхности необходимо правильно и своевременно смазывать. Достаточная и своевременная смазка увеличивает срок эксплуатации и надежность разбрасывателя. Смазку производить в соответствии с таблицей 7.1.

Смазочные материалы должны находиться в чистой посуде, шприц – в чистом состоянии. Перед смазкой масленки должны быть протерты чистой ветошью.

Таблица 7.1

Наименование, индекс сборочной единицы. Место смазки	Количество сборочных единиц в изделии, шт.	Наименование и обозначение марок ГСМ		Масса или объем ГСМ заправляемых в изделие при смене или пополнении, кг (кол-во точек)	Периодичность смены (пополнения) ГСМ, ч
		Основные	Дублирующие		
Карданный вал и обгонная муфта	2	Смазка Литол-24 (МЛи4/12-3) ГОСТ 21150-87	Смазка № 158М (МкМ1-М24/12гд1-3) ТУ 38.301-40-25-94 или по ТУ предприятий изготовителей	0,2 (6)	10
Привод редукторов 9.281.364.00	3	NL GI 00 EP	-	1,2 (3)	Не требует обслуживания в течение 7 лет

## 8 Транспортирование

Перемещение разбрасывателя в условиях эксплуатации надлежит производить по дорогам производственного и сельскохозяйственного назначения с соблюдением законодательных актов и решений исполнительной власти (Федеральный закон от 08.11.2007 № 257-ФЗ, Федеральный закон от 13.07.2015 № 248-ФЗ, Федеральный закон от 30.12.2015 № 454-ФЗ, Федеральный закон от 27.07.2010 года № 210-ФЗ, Федеральный закон от 28.11.2015 № 357-ФЗ, Приказ Минтранса России от 24.07.2012 № 258).

Разбрасыватель может транспортироваться железнодорожным, водным и автомобильным транспортом при доставке его к местам эксплуатации.

Способ погрузки, размещения и крепления должен соответствовать нормам и правилам, установленным для этих видов транспорта.

Для переезда внутри хозяйства разбрасыватель транспортируется в агрегате с трактором.

Зачаливание и строповку разбрасывателя производить согласно указанным местам строповки в разделе «Требования безопасности». Схема строповки приведена на рисунке 8.1.

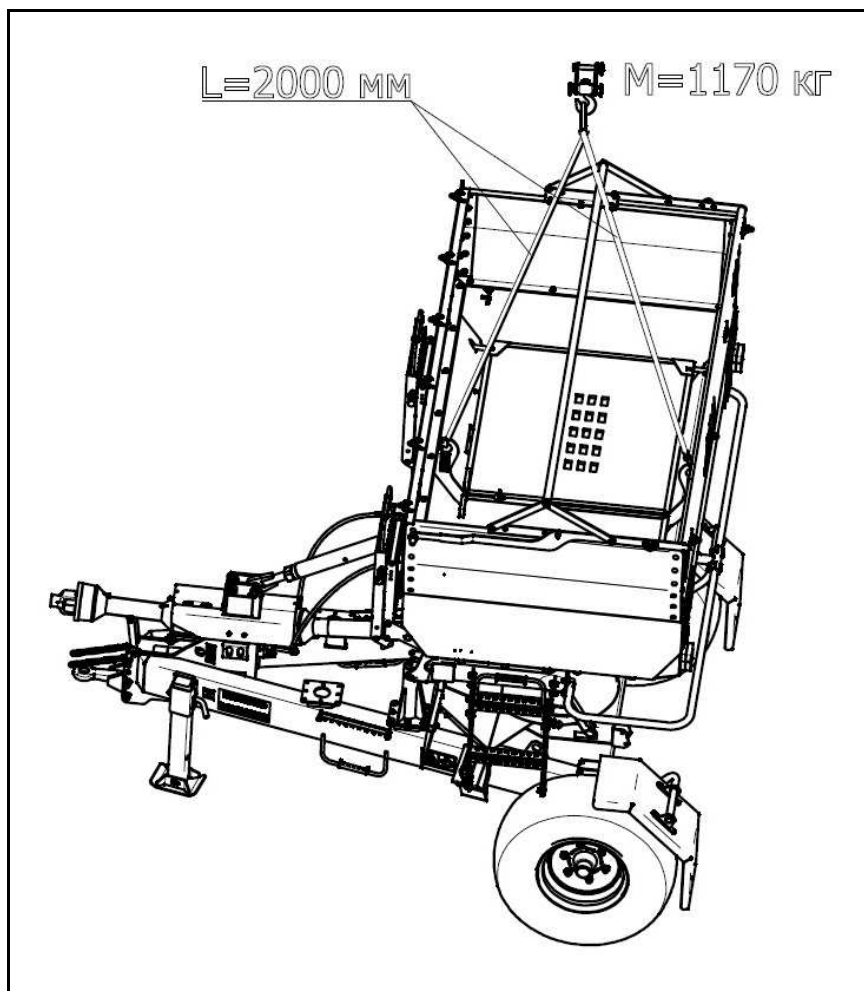


Рисунок 8.1 – Схема строповки

## 9 Хранение

Разбрасыватель в хозяйстве в осенне-зимний период и в период полевых сельскохозяйственных работ должен храниться согласно ГОСТ 7751-2009 и ГОСТ 9.014-78.

Хранение разбрасывателя осуществляется на специально оборудованных машинных дворах, под навесами или в закрытых помещениях. Место хранения должно располагаться не менее 50 м от жилых, складских, производственных помещений и мест складирования огнеопасной сельскохозяйственной продукции и не менее 150 м от мест хранения ГСМ.

Навесы для хранения разбрасывателя необходимо располагать на ровных, сухих, незатопляемых местах с прочной поверхностью или с твердым покрытием. Уклон поверхности хранения не более 3°. Место хранения должно быть опахано и обеспечено противопожарными средствами.

Разбрасыватель в заводской упаковке может храниться в закрытом помещении до 1-го года. При необходимости хранения более 1 года или под навесом на срок более 2-х месяцев, а также после сезона эксплуатации, следует выполнить соответствующее техническое обслуживание с обязательным выполнением работ по консервации, герметизации и снятию отдельных составных частей, требующих складского хранения.

При хранении разбрасывателя должны быть обеспечены условия для удобного его осмотра и обслуживания, а в случае необходимости – быстрого снятия с хранения. Постановка на длительное хранение и снятие с хранения оформляется приемо-сдаточным актом, с приложением описи сборочных единиц и деталей, демонтированных для хранения на складе.

На длительное хранение разбрасыватель необходимо ставить не позднее 10 дней с момента окончания сезона его эксплуатации.

Состояние разбрасывателя следует проверять в период хранения: в закрытых помещениях не реже 1 раза в 2 месяца, под навесом – ежемесячно.

При постановке на хранение, хранении, снятии с хранения следует выполнить мероприятия по пунктам 7.2.2, 7.2.3, 7.2.4 настоящего РЭ.

Правила хранения согласно ГОСТ 7751-2009.

**ВАЖНО!** При несоблюдении потребителем условий хранения разбрасывателя, производитель имеет право снять машину с гарантийного обслуживания.

## 10 Возможные неисправности и методы их устранения

Возможные неисправности разбрасывателя и методы их устранения приведены в таблице 10.1.

Таблица 10.1

Неисправность, внешнее проявление	Вероятная причина	Метод устранения
Неравномерное поперечное распределение удобрения	Комья, образующиеся на распределяющих дисках и на распределяющих лопастях	Очистите распределяющие лопасти и распределяющие диски
	Заслонки открываются не полностью	Посредством гидросистемы несколько раз произвести открывание-закрывание заслонок
Слишком много удобрения в колее трактора	Не достигнута предписанная скорость вращения распределяющих дисков	Увеличьте скорость вращения двигателя трактора
	Распределяющие лопасти и желоба неисправны или изношены	Проверьте распределяющие лопасти и желоба. Незамедлительно замените неисправные или изношенные детали
Избыток удобрения в области перекрытия	Превышена предписанная скорость вращения распределяющих дисков	Уменьшите скорость вращения двигателя трактора
Неравномерное опорожнение обоих наконечников воронки при одинаковом положении заслонок	Зависание удобрения	Устраните причину зависания удобрения
	Шплинт на вале ворошилки срезан в результате перегрузки	Замените пружинный шплинт
	Основное положение заслонок отличается	Проверьте основное положение заслонок
Гидравлические цилиндры не производят открывание и закрывание	Не включена подача масла на трактор	Включите подачу масла на трактор

## **11 Критерии предельных состояний**

Разбрасыватель относится к ремонтируемым объектам и имеет предельные состояния двух видов:

Первый вид – это состояние, при котором происходит временное прекращение эксплуатации разбрасывателя по назначению и отправка его на средний или капитальный ремонт. Это может произойти при выходе из строя деталей и узлов, не относящихся к каркасу разбрасывателя: редукторов, подшипниковых опор, карданного вала и прочих деталей и узлов, которые можно заменить после их выхода из строя.

Второй вид – это состояние, при котором происходит окончательное прекращение эксплуатации разбрасывателя по назначению и передача его на утилизацию. Это происходит при разрушении, появлении трещин или деформации каркаса. Критическая величина деформации определяется исходя из:

- возможностей движущихся узлов разбрасывателя свободно, без заеданий и затираний вращаться и выполнять технологический процесс;
- возможности безопасно эксплуатировать изделие;
- возможностей выставить требуемые для работы настройки.

В случае затруднений определения критической деформации необходимо обратиться в специализированный дилерский центр или в сервисную службу АО «КЛЕВЕР».

При появлении любого количества трещин на каркасе или рамке навески, необходимо остановить работу, доставить разбрасыватель в специализированную мастерскую для проведения осмотра и ремонта специалистом. При необходимости обратиться в сервисную службу АО «КЛЕВЕР».

При разрушении каркаса или несущей рамки рекомендуем прекратить эксплуатацию разбрасывателя по назначению и утилизировать.

## **12 Вывод из эксплуатации и утилизация**

При достижении конца срока эксплуатации разбрасывателя или его компонентов и их передачи для утилизации, то утилизация компонентов должна быть выполнена надлежащим образом. При этом следует соблюдать предписания соответствующих местных органов власти.

Демонтированные дефектные детали разбрасывателя и отработанные рабочие жидкости должны быть утилизированы в соответствии с действующими экологическими нормативными документами. При этом следует соблюдать предписания соответствующих местных органов власти.

При отсутствии регламентирующих норм следует обратиться к поставщикам масел, моющих средств и т.д. за информацией о воздействии последних на человека и окружающую среду, а также о безопасных способах их хранения, использования и утилизации.

Если действующее природоохранное законодательство не регламентирует вопросы по утилизации, то при утилизации адаптера следует руководствоваться здравым смыслом.

Эксплуатационные материалы в машине требуют специальной утилизации, не допускается их попадание в окружающую среду:

- упаковочные материалы использовать вторично, передавать в места вторичного использования и не смешивать с бытовым мусором;
- пластмассы, помеченные с указанием материала, использовать вторично, передавать в места вторичного использования и не смешивать с бытовым мусором;
- эксплуатационные материалы, такие как масло и гидравлическая жидкость, требуют обращения как специальные отходы, их следует собрать в специальные емкости для хранения и дальнейшей утилизации.



### **13 Требования охраны окружающей среды**

Разбрасыватель в части охраны окружающей среды на всех стадиях жизненного цикла (производство, эксплуатация и хранение) должен соответствовать Федеральному Закону об охране окружающей среды № 07-ФЗ от 10.01.2002 года.

Должна быть исключена возможность каплепадения масел, их течи из гидросистемы и смазочного материала из системы смазки разбрасывателя.

Слив масла на землю и в водоёмы не допускается.

Мойка разбрасывателя должна осуществляться на специальных площадках, оборудованных отстойниками.

Вышедшие из строя детали и узлы не представляют опасности для окружающей среды и здоровья человека.

Разбрасыватель не содержит составных частей представляющих опасность для жизни и здоровья человека и окружающей среды, а также при подготовке к отправке на утилизацию.

Детали разбрасывателя, изготовленные с применением пластмассы и резины, могут быть утилизированы.

Материалы, из которых изготовлены детали и отдельные части разбрасывателя, поддающиеся внешней переработке, могут быть реализованы по усмотрению Потребителя.

Утилизация разбрасывателя должна производиться на специализированных предприятиях.

Вышедшие из строя и отработавшие свой ресурс детали разбрасывателя должны передаваться на специализированные предприятия, имеющие лицензию на переработку отходов.

Утилизация разбрасывателя должна проводиться в соответствии с действующими нормами и экологическими требованиями.

**Приложение А**  
(обязательное)  
**Схема кинематическая принципиальная**

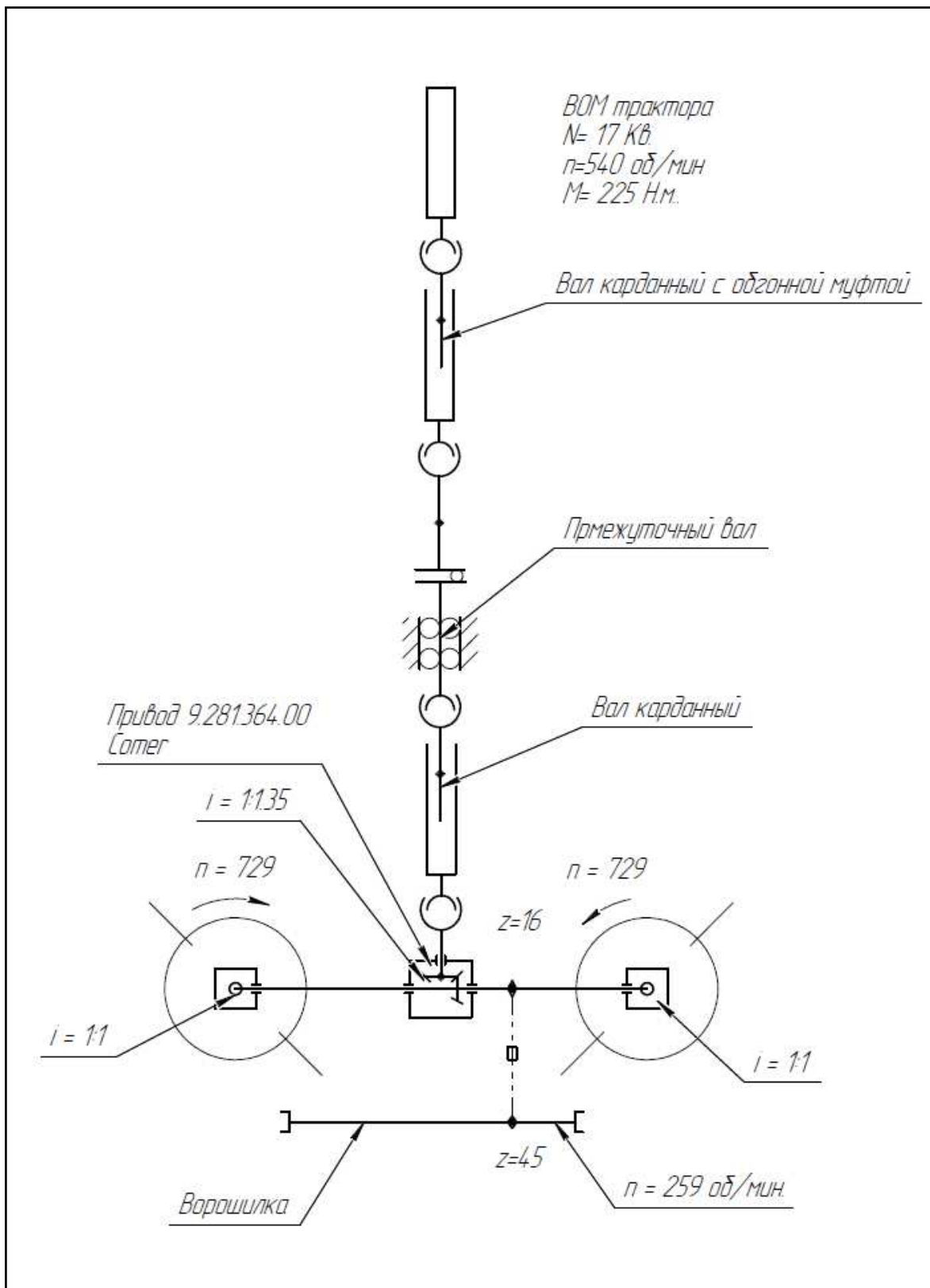


Рисунок А.1 – Схема кинематическая принципиальная

## Приложение Б (обязательное) Схема электрическая принципиальная

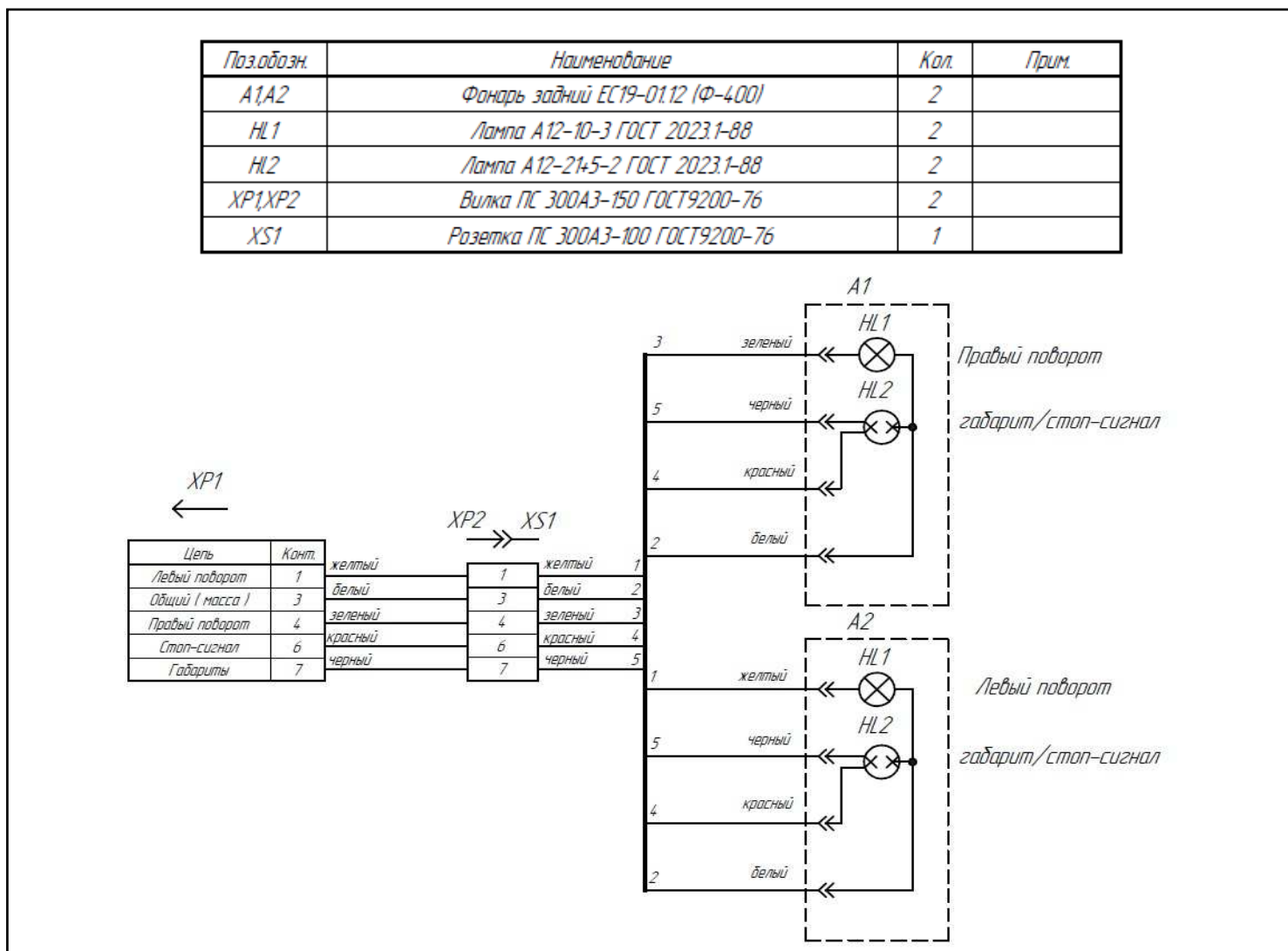


Рисунок Б.1 – Схема электрическая принципиальная

## Приложение В (обязательное) Схема гидравлическая принципиальная

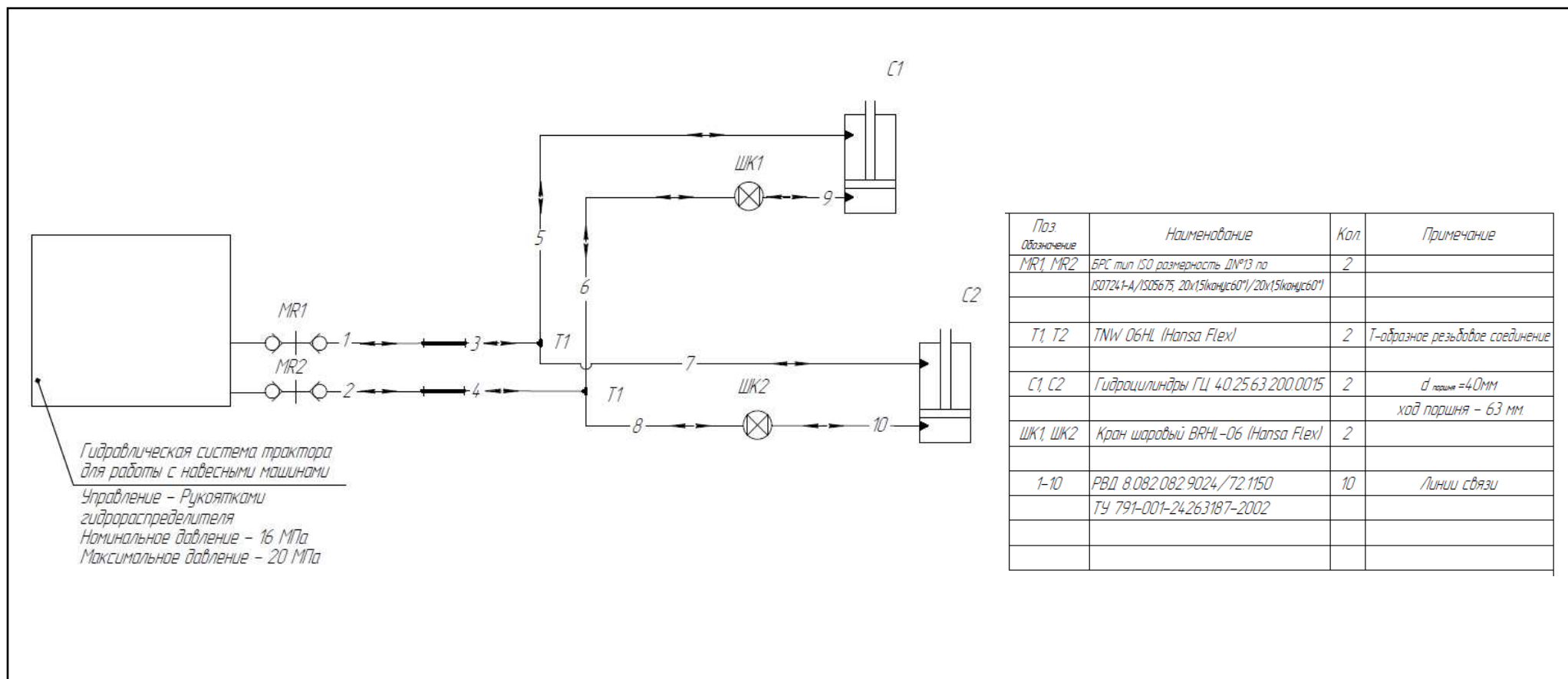


Рисунок В.1 – Схема гидравлическая принципиальная