

**Жатка для уборки сои**

**RSM FS-704**

**«Float Stream»**

**Каталог деталей и сборочных единиц**

FS-704.00.00.000 КДС

## **Правила пользования каталогом**

Каталог состоит из ниже следующих разделов:

- Иллюстрации и перечень деталей и сборочных единиц;
- Номерной указатель.

Приведенная в каталоге номенклатура деталей охватывает все детали и сборочные единицы, которые могут потребоваться при эксплуатации и ремонте.

В разделе **«Иллюстрации и перечень деталей и сборочных единиц»** даны рисунки и спецификации сборочных единиц с входящими в них деталями. Все детали обозначены номерами позиций в возрастающем порядке в пределах одной сборочной единицы. В этих пределах одним и тем же деталям присвоены одинаковые номера позиций. В каталог включены неразъемные сборочные единицы (сварные и т. п.) без перечисления входящих в них деталей. Спецификация каталога представляет собой таблицу, включающую номер рисунка, позицию на рисунке, их обозначение, наименование и количество. Для облегчения определения места детали, когда известно только ее обозначение, в каталоге приведен **«Номерной указатель»**, в котором все детали расположены в порядке номеров с указанием рисунка, на котором деталь изображена.

В связи с тем, что конструкция изделия постоянно совершенствуется, обозначения и конструкция отдельных сборочных единиц и деталей могут отличаться от опубликованного материала.

Для заказа необходимой детали (узла) достаточно найти на рисунке номер этой детали (узла), а по спецификации выписать обозначение, наименование и необходимое количество для заказа.

Термины «спереди», «сзади», «справа» и «слева» следует понимать всегда исходя из направления движения вперед.

Предприятие-изготовитель оставляет за собой право изменения в ходе технического развития.

## Содержание

<b>Иллюстрации и перечень деталей и сборочных единиц.....</b>	<b>5</b>
Жатка для уборки сои FS-704.00.00.000 .....	7
Корпус FS-703.01.00.000-02 .....	10
Аппарат режущий ЖСУ-703.01.03.010В.....	14
Привод режущего аппарата ЖСУ-705.01.03.500 .....	16
Распорка ЖСУ-701.01.03.540Б .....	18
Шкив ЖСУ-701.01.03.610.....	19
Установка башмаков ЖСУ-705.01.04.000 .....	21
Установка опор подвижных ЖСУ-705.01.05.000А.....	24
Опора ЖСУ-902.01.05.070Б/-01/-02/-03/-04/-05/-06/-07 .....	28
Опора ЖСУ-902.01.05.030А и ЖСУ-902.01.05.030А-01.....	30
Опора ЖСУ-902.01.05.040А.....	31
Опора ЖСУ-902.01.05.190.....	33
Установка датчиков автоконтура ЖСУ-705.01.08.000.....	36
Тяга ЖСУ-703.01.08.090.....	38
Установка шнека ЖСУ-703.01.01.000 .....	40
Шнек ЖСУ-703.01.01.010.....	42
Труба шнека ЖСУ-703.01.01.020А.....	44
Кривошип ЖСУ-701.01.01.220.....	45
Кривошип ЖСУ-701.01.01.240А.....	46
Кривошип 081.27.21.200 и 081.27.21.200-01.....	47
Кривошип 081.27.21.230-01 .....	48
Привод шнека ЖСУ-705.01.09.000А .....	50
Звездочка 081.27.00.320.....	53
ЖСУ-701.01.09.880 Доработка муфты 081.27.00.880.....	55
Монтаж жгута ЖСУ-705.10.00.000-01.....	57
Гидрооборудование жатки ЖСУ-704.09.00.000 .....	61
Установка мотвила FS-703.03.00.000-01.....	67
Кожух 161.27.30.300 .....	72
Растяжка 081.27.00.480 .....	74
Фиксатор 081.27.00.930 .....	75
Гидроцилиндр 081.27.09.510 .....	76
Гидромотор 081.27.09.540 .....	77

Мотовило ЖСУ-701.03.01.000 .....	80
Граблина ЖСУ-701.03.01.120Б .....	83
Эксцентрик 081.27.03.410 и 081.27.03.410-01 .....	85
Труба мотовила 081.27.03.500-04 .....	87
Установка щитов FS-703.11.00.000-01.....	90
Щит левый ЖСУ-902.11.01.010 .....	93
Щит правый ЖСУ-902.11.02.010 .....	95
Стопор 081.27.00.970.....	96
Установка делителей ЖСУ-900.12.00.000А.....	99
Делитель левый ЖСУ-900.12.01.000 .....	101
Делитель правый ЖСУ-902.12.02.000 .....	103
Комплект сменных частей для уборки низкостебельных культур ЖСУ-700.19.00.000А.....	105
Комплект сменных частей для уборки льна ЖСУ-700.20.00.000.....	106
ЖСУ-703.33.01.000А Комплект для установки на тележки РСМ-142.29.00.000/-01 .....	108
ЖСУ-705.33.03.000 Комплект для установки на тележку ППА-4000-01 .....	110
Маркер ЖСУ-902.33.03.300 .....	112
Комплект для погрузки (траверса) ЖСУ-703.33.02.000 .....	114
Комплект для установки граблин с металлическими пальцами ЖСУ-500.03.30.000-03.....	116
Комплект стеблеподъемников ЖСУ-703.21.00.000 .....	118
Редуктор Pro-Drive 85 MVv GKF RS20 15515.04.....	119
Нож – 7,0 м номер А01VQ.01 .....	121
<b>Номерной указатель .....</b>	<b>122</b>

## **Иллюстрации и перечень деталей и сборочных единиц**

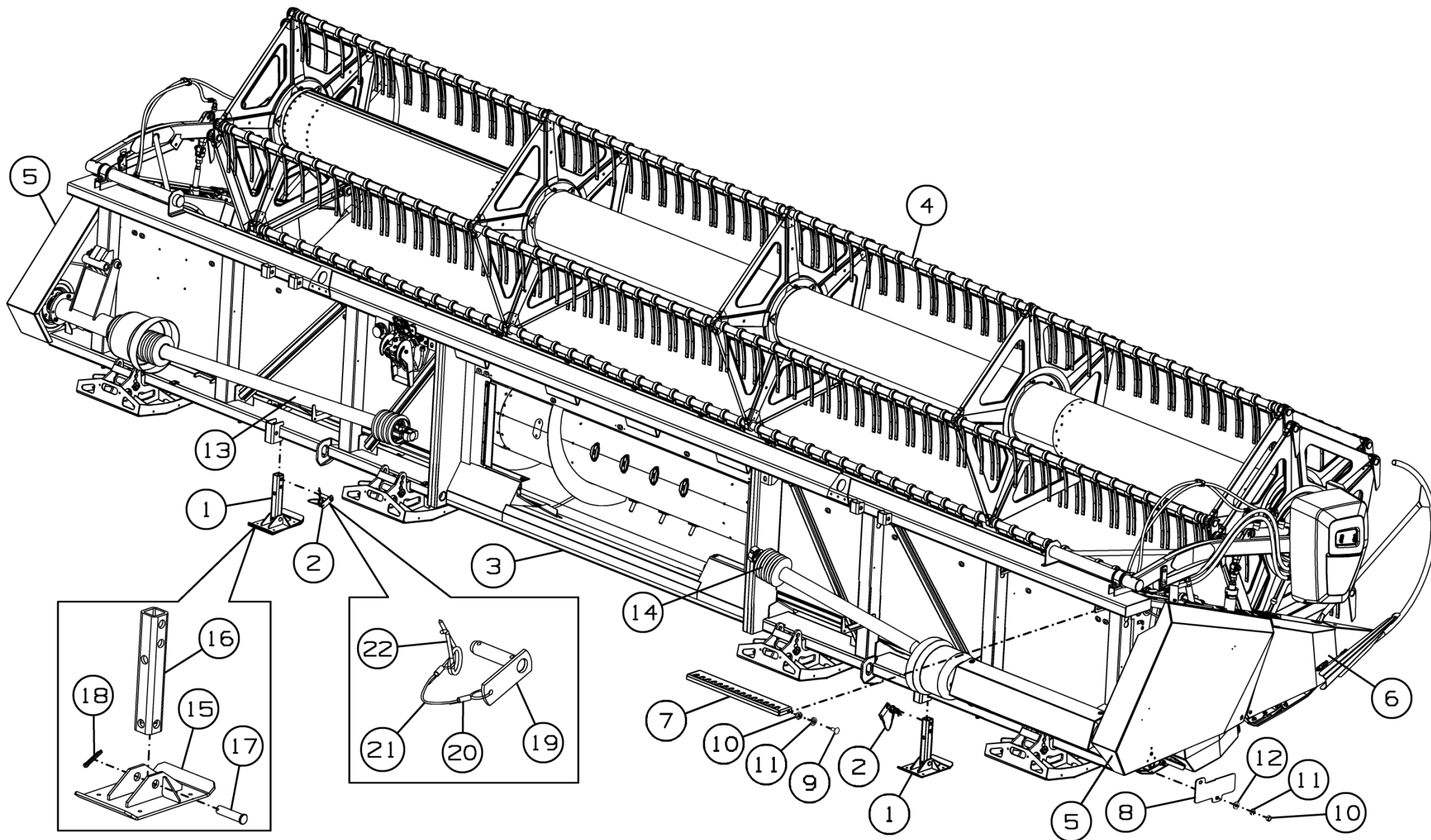


Рисунок 1 - Жатка для уборки сои FS-704.00.00.000

### Жатка для уборки сои FS-704.00.00.000

Номер рисунка	Номер позиции	Обозначение	Наименование сборочных единиц, деталей	Количество, шт.	Примечание
1	1	ЖСУ-900.00.00.070А	Опора	4	
	2	ЖСУ-701.00.00.110В	Фиксатор	4	
	3	FS-703.01.00.000-02	Корпус	1	
	4	FS-703.03.00.000-01	Установка мотовила	1	пластиковые пальцы
	5	FS-703.11.00.000-01	Установка щитов	1	
	6	ЖСУ-900.12.00.000А	Установка делителей	1	
	7	ЖСУ-704.01.02.320А	Кронштейн для стеблеподъемников	1	
	8	ЖСУ-902.01.02.442	Крышка	1	
	9		Болт М8-6g×20.88.35.019 ГОСТ 7802-81	2	
	10		Гайка М8-6Н.6.019 ГОСТ 5915-70	4	
	11		Шайба 8Т 65Г 019 ГОСТ 6402-70	4	
	12		Шайба С.8.01.019 ГОСТ 11371-78	2	
	13		Вал карданный 2005-2000-КН-37.28-37.28 "La Magdalena"	1	
	14		Вал карданный 2005-1300-КН-37.28-37.28 "La Magdalena"	1	
	15	081.27.00.150	Основание	1	
	16	ЖСУ-900.00.00.803А	Стойка	1	
	17		Ось 6-16b12x65.Ц15 ГОСТ 9650-80	1	
	18		Шплинт 4x25.019 ГОСТ 397-79	1	
	19	ЖСУ-701.00.00.120В	Фиксатор	1	
	20	РСМ-10.01.01.809А	Трубка	2	
	21	РСМ-10Б.01.01.014А-05	Поводок	1	Доп. замена на Канат 1.6-Г-1-Ж-Н-1570
	22	44-60252	Шплинт быстросъемный	1	
		ЖСУ-700.19.00.000А	Комплект сменных частей для уборки низкостебельных культур	1	

**Жатка для уборки сои FS-704.00.00.000**

Номер рисунка	Номер позиции	Обозначение	Наименование сборочных единиц, деталей	Количество, шт.	Примечание
1		ЖСУ-700.20.00.000	Комплект сменных частей для уборки льна	1	по отдельному заказу
		ЖСУ-703.33.01.000А	Комплект для установки на тележки РСМ-142.29.00.000/-01	1	по отдельному заказу
		ЖСУ-705.33.03.000	Комплект для установки на тележку ППА-4000-01	1	по отдельному заказу
		ЖСУ-703.33.02.000	Комплект для погрузки (траверса)	1	по отдельному заказу
		ЖСУ-500.03.30.000-03	Комплект для установки граблин с металлическими пальцами		по отдельному заказу
		ЖСУ-703.21.00.000	Комплект стеблеподъемников	1	по отдельному заказу



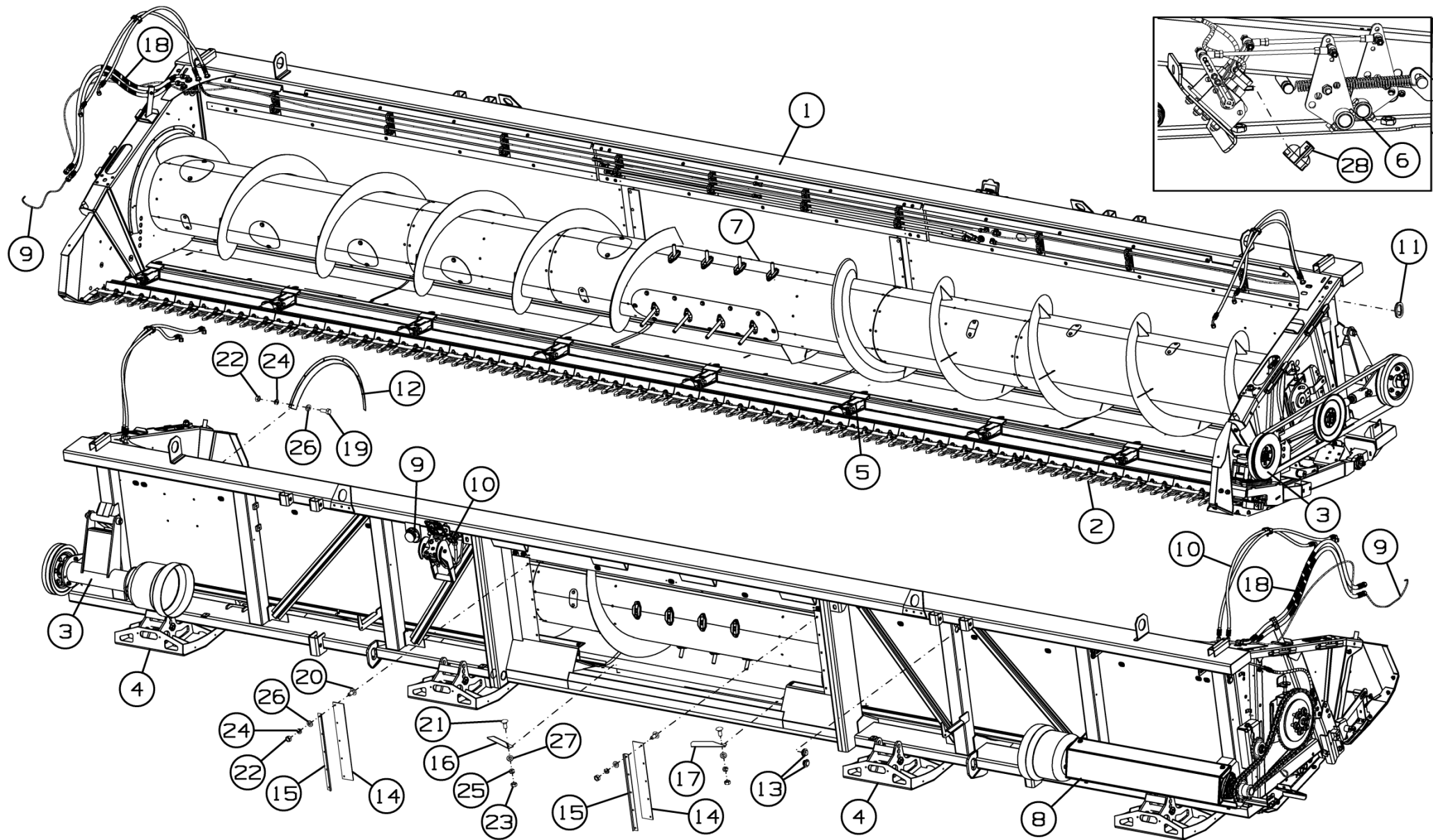


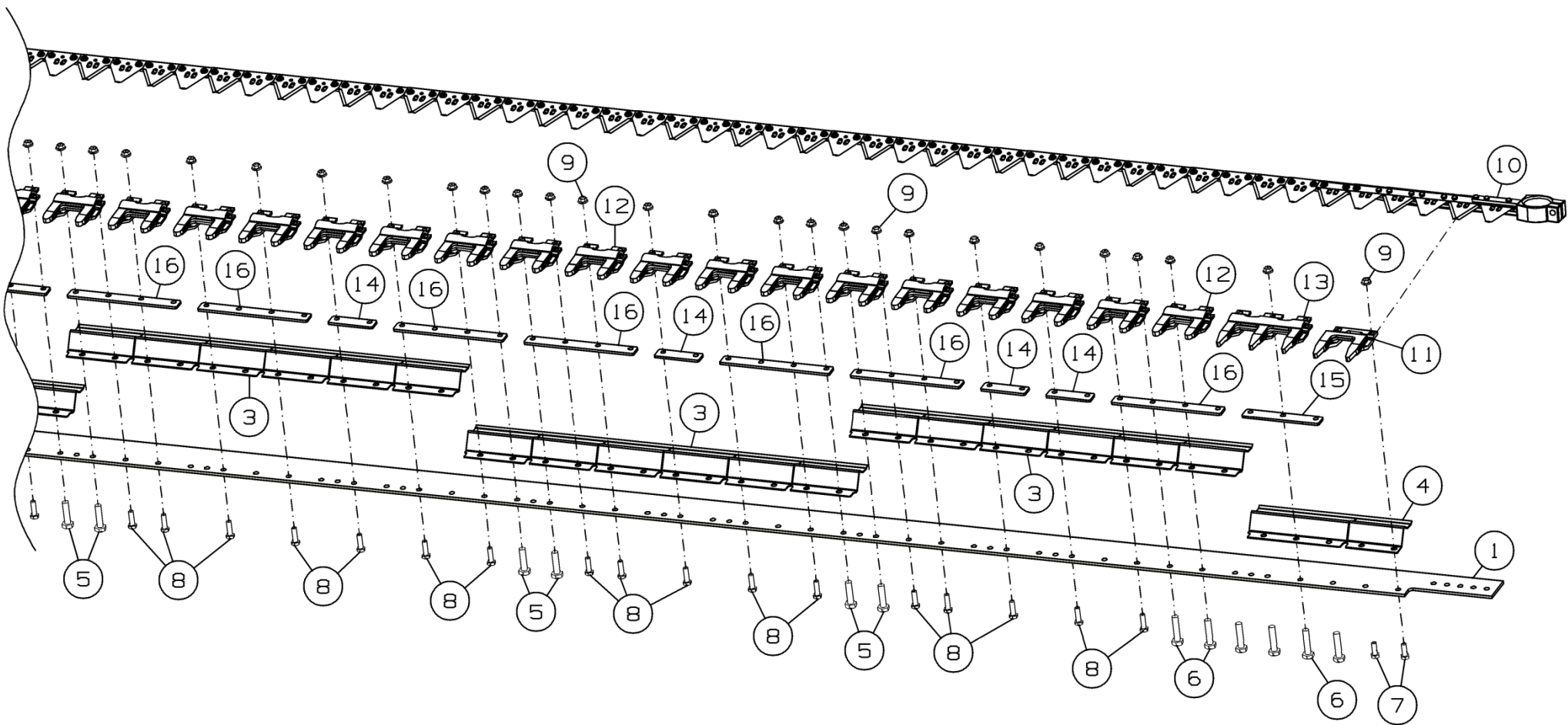
Рисунок 2 - Корпус FS-703.01.00.000-02

## Корпус FS-703.01.00.000-02

Номер рисунка	Номер позиции	Обозначение	Наименование сборочных единиц, деталей	Количество, шт.	Примечание
2	1	ЖСУ-705.01.02.000-01	Каркас	1	
	2	ЖСУ-703.01.03.010В	Аппарат режущий	1	
	3	ЖСУ-705.01.03.500	Привод режущего аппарата	1	
	4	ЖСУ-705.01.04.000	Установка башмаков	1	
	5	ЖСУ-705.01.05.000А	Установка опор подвижных	1	
	6	ЖСУ-705.01.08.000	Установка датчиков автоконтура	1	
	7	ЖСУ-703.01.01.000	Установка шнека	1	
	8	ЖСУ-705.01.09.000А	Привод шнека	1	
	9	ЖСУ-705.10.00.000-01	Монтаж жгута	1	
	10	ЖСУ-704.09.00.000	Гидрооборудование жатки	1	
	11	ЖСУ-701.01.00.002	Резинка (Уплотнитель профиль 00001-7501716-00-0)	2	по каталогу ЗАО"Уралэластотехника" L=170мм
	12	ЖСУ-701.01.00.401	Фланец опорный	2	
	13	ЖСУ-600.09.00.002	Втулка	12	
	14	081.27.00.001	Ремешок	2	
	15	081.27.00.436	Уголок	2	
	16	081.27.00.482	Уголок	1	
	17	081.27.00.482-01	Уголок	1	
	18	181.09.21.004	Спираль защитная	1	
	19		Болт М6-6g×16.88.35.019 ГОСТ 7798-70	12	
	20		Болт М6-6g×16.46.019 ГОСТ 7802-81	10	
	21		Болт М8-6g×20.46.019 ГОСТ 7802-81	4	
	22		Гайка М6-6Н.6.019 ГОСТ 5915-70	22	
	23		Гайка М8-6Н.6.019 ГОСТ 5915-70	4	
	24		Шайба 6Т 65Г 019 ГОСТ 6402-70	22	
	25		Шайба 8Т 65Г 019 ГОСТ 6402-70	4	

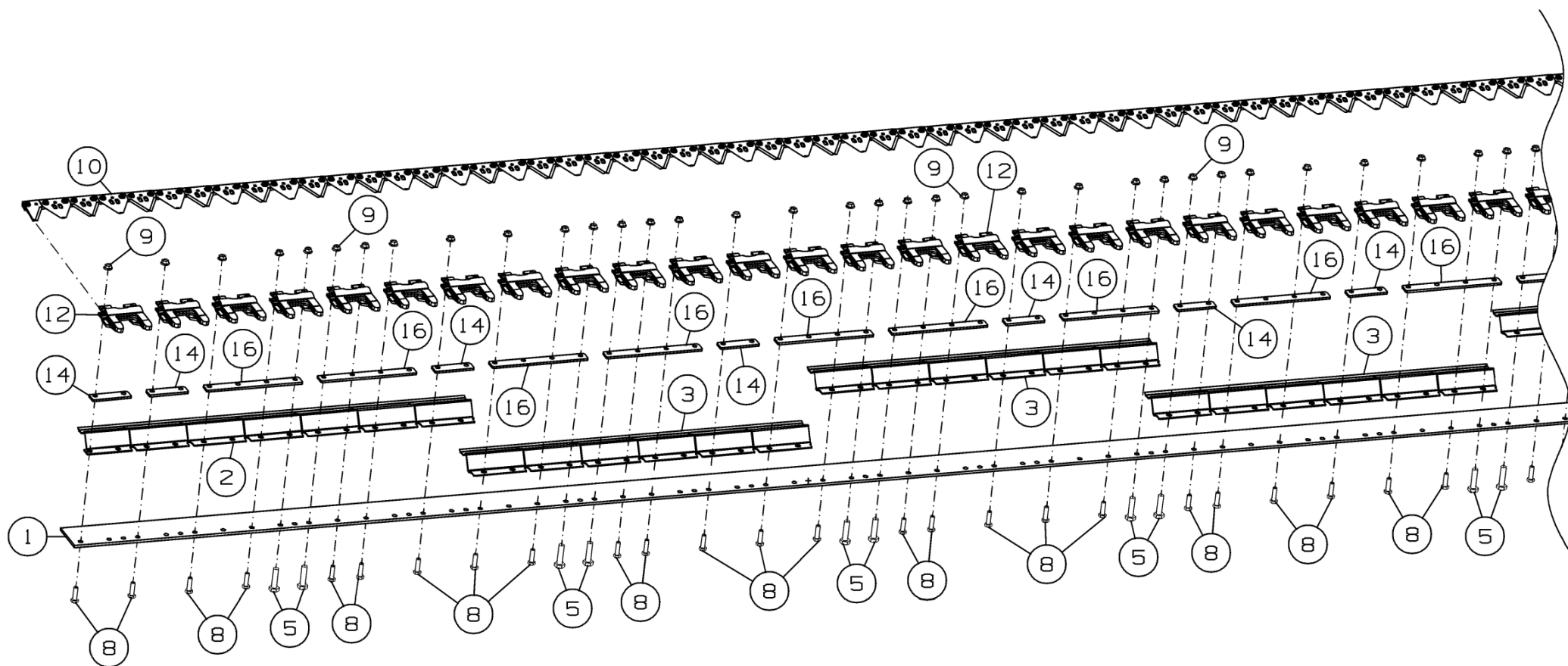
**Корпус FS-703.01.00.000-02**

Номер рисунка	Номер позиции	Обозначение	Наименование сборочных единиц, деталей	Количество, шт.	Примечание
2	26		Шайба С.6.01.019 ГОСТ 11371-78	22	
	27		Шайба С.8.01.019 ГОСТ 11371-78	4	
	28		Пластмассовый хвостовик фирмы "Shlemmer" №7807768	4	Совместно с поз. 9



*Левая сторона*

Рисунок 3 - Аппарат режущий ЖСУ-703.01.03.010В (левая сторона)



*Правая сторона*



Рисунок 4 - Аппарат режущий ЖСУ-703.01.03.010В (правая сторона)

### Аппарат режущий ЖСУ-703.01.03.010В

Номер рисунка	Номер позиции	Обозначение	Наименование сборочных единиц, деталей	Количество, шт.	Примечание
3,4	1	ЖСУ-703.01.03.550	Брус	1	Доп. замена на ЖСУ-703.01.03.501П Брус
	2	ЖСУ-500.01.03.456А	Камнеотбойник	1	
	3	ЖСУ-901.01.03.457А	Камнеотбойник	6	
	4	ЖСУ-901.01.03.459А	Камнеотбойник	1	
	5		Болт М10-6gx40.88.019 ГОСТ 7798-70	14	
	6		Болт М10-6gx45.88.019 ГОСТ 7798-70	6	
	7		Болт М10x30-8.8 DIN 933	2	
	8		Болт М10x35-8.8 DIN 933 номер 13014 "Schumacher"	69	
	9		Гайка М10 DIN 6923 номер 13955 "Schumacher"	91	
	10		Нож – 7,0 м номер А01VQ.01	1	По каталогу "Schumacher"
	11		Палец первый 12 мм короткий, номер 17750.01 "Schumacher"	1	
	12		Палец двойной 12 мм, короткий, номер А02СЕ.01	43	По каталогу "Schumacher"
	13		Палец тройной 12 мм, короткий, номер А02СF.01	1	По каталогу "Schumacher"
	14		Пластина трения 2 отв., Easy Cut II, номер 17012.01 "Schumacher"	11	s=5 мм
	15		Пластина трения 3 отв., Easy Cut II, номер 17015.01 "Schumacher"	1	s=5 мм
	16		Пластина трения 4 отв., Easy Cut II, номер 10742.01 "Schumacher"	16	s=5 мм

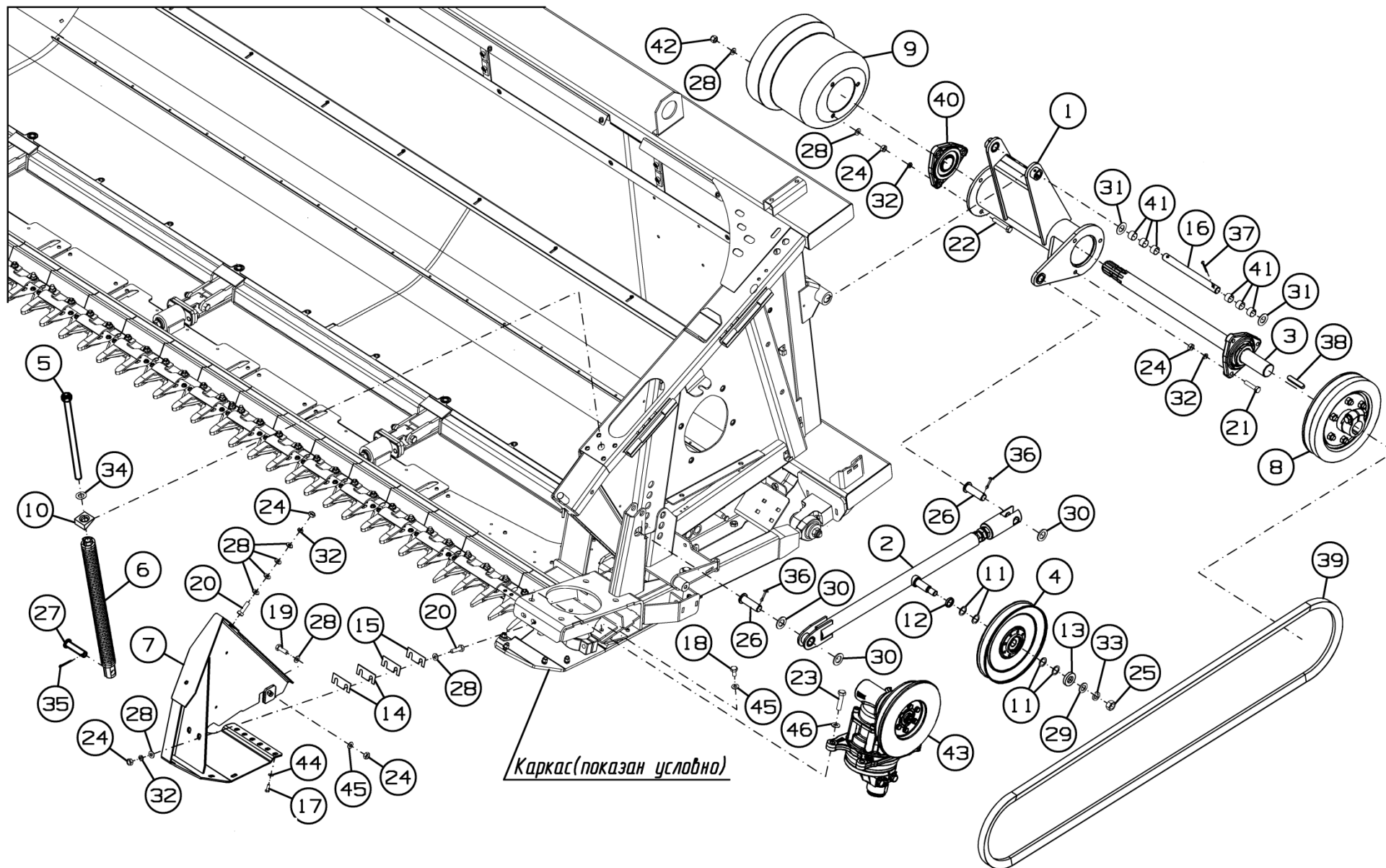


Рисунок 5 - Привод режущего аппарата ЖСУ-705.01.03.500

### Привод режущего аппарата ЖСУ-705.01.03.500

Номер рисунка	Номер позиции	Обозначение	Наименование сборочных единиц, деталей	Количество, шт.	Примечание
5	1	ЖСУ-701.01.03.530	Корпус	1	
	2	ЖСУ-701.01.03.540Б	Распорка	1	
	3	ЖСУ-701.01.03.600	Вал контрприводной	1	
	4	ЖСУ-701.01.03.610	Шкив	1	
	5	ЖСУ-701.01.03.630	Шпилька	1	
	6	ЖСУ-902.01.03.650	Пружина	1	
	7	ЖСУ-902.01.03.300	Опора делителя левая	1	
	8	081.27.00.250	Шкив	1	
	9	ЖСУ-701.01.03.001	Кожух	1	
	10	ЖСУ-701.01.03.424	Шайба	1	
	11	ЖСУ-701.01.03.425	Шайба регулировочная	6	Наиб. количество
	12	ЖСУ-701.01.03.426	Шайба	1	
	13	ЖСУ-701.01.03.427	Шайба	1	
	14	ЖСУ-701.01.03.455	Прокладка (0,5 мм)	2	Наиб. количество
	15	ЖСУ-701.01.03.455-01	Прокладка (1 мм)	2	Наиб. количество
	16	ЖСУ-701.01.03.607	Ось	1	
	17		Болт М6-6gx18.10.9.35.019 ГОСТ 7798-70	6	
	18		Болт М10-6gx20.10.9.019 ГОСТ 7798-70	5	
	19		Болт М10-6gx30.88.35.019 ГОСТ 7798-70	1	
	20		Болт М10-6gx35.88.35.019 ГОСТ 7798-70	3	
	21		Болт М10-6gx45.88.35.019 ГОСТ 7798-70	3	
	22		Болт М10-6gx60.88.35.019 ГОСТ 7798-70	3	
	23		Болт М12×1,25-6gx50.109.019 ГОСТ 7798-70	4	
	24		Гайка М10-6Н.6.019 ГОСТ 5915-70	10	
	25		Гайка М16-6Н.6.019 ГОСТ 5915-70	1	
	26		Ось 6-20b12x65.Ц9Хр ГОСТ 9650-80	2	
	27		Ось 6-16b12x35.35.Ц9Хр ГОСТ 9650-80	1	



### Привод режущего аппарата ЖСУ-705.01.03.500

Номер рисунка	Номер позиции	Обозначение	Наименование сборочных единиц, деталей	Количество, шт.	Примечание
5	28		Шайба С.10.01.019 ГОСТ 11371-78	15	
	29		Шайба С.16.01.019 ГОСТ 11371-78	1	
	30		Шайба С.20.01.019 ГОСТ 11371-78	3	
	31		Шайба С.20х2.01.019 ГОСТ 11371-78	2	
	32		Шайба 10Т 65Г 019 ГОСТ 6402-70	9	
	33		Шайба 16Т 65Г 019 ГОСТ 6402-70	1	
	34		Шайба 7019-0395 ГОСТ 13438-68	1	
	35		Шплинт 4х40.019 ГОСТ 397-79	1	
	36		Шплинт 5х32.019 ГОСТ 397-79	2	
	37		Шплинт 5х50.019 ГОСТ 397-79	1	
	38		Шпонка 12х8х63 ГОСТ 23360-78	1	
	39		Ремень С(В) – 3000 IV ГОСТ 1284.1-89	1	Доп. замена на Ремень SPC 3000 Lp Ausf.00 Optibelt
	40	H.027.01.060	Опора	1	
	41		Втулка 2015 КУ ГОСТ 28773-90	6	
	42		Гайка М10-6Н.8.019 ТУ 23.4617472.08-92	3	
	43		Редуктор Pro-Drive 85MVv GKF RS20 15515.04	1	
44		Шайба CS.6-14-1.3, NF E25-511	6		
45		Шайба CS.10-20-1.6, NF E25-511	6		
46		Шайба CS.12-24-1.8, NF E25-511	4		

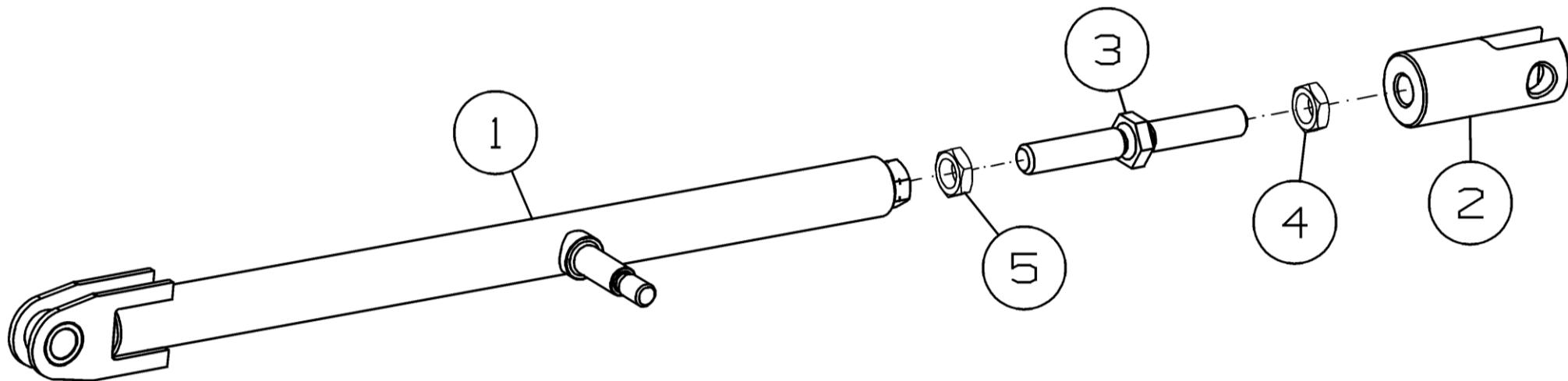


Рисунок 6 - Распорка ЖСУ-701.01.03.540Б

**Распорка ЖСУ-701.01.03.540Б**

Номер рисунка	Номер позиции	Обозначение	Наименование сборочных единиц, деталей	Количество, шт.	Примечание
6	1	ЖСУ-701.01.03.550Б	Распорка	1	
	2	ЖСУ-701.01.03.603	Вилка	1	
	3	ЖСУ-701.01.03.604А	Ось	1	
	4		Гайка М20-6Н.05.019 ГОСТ 5916-70	1	
	5		Гайка М20ЛН-6Н.05.019 ГОСТ 5916-70	1	

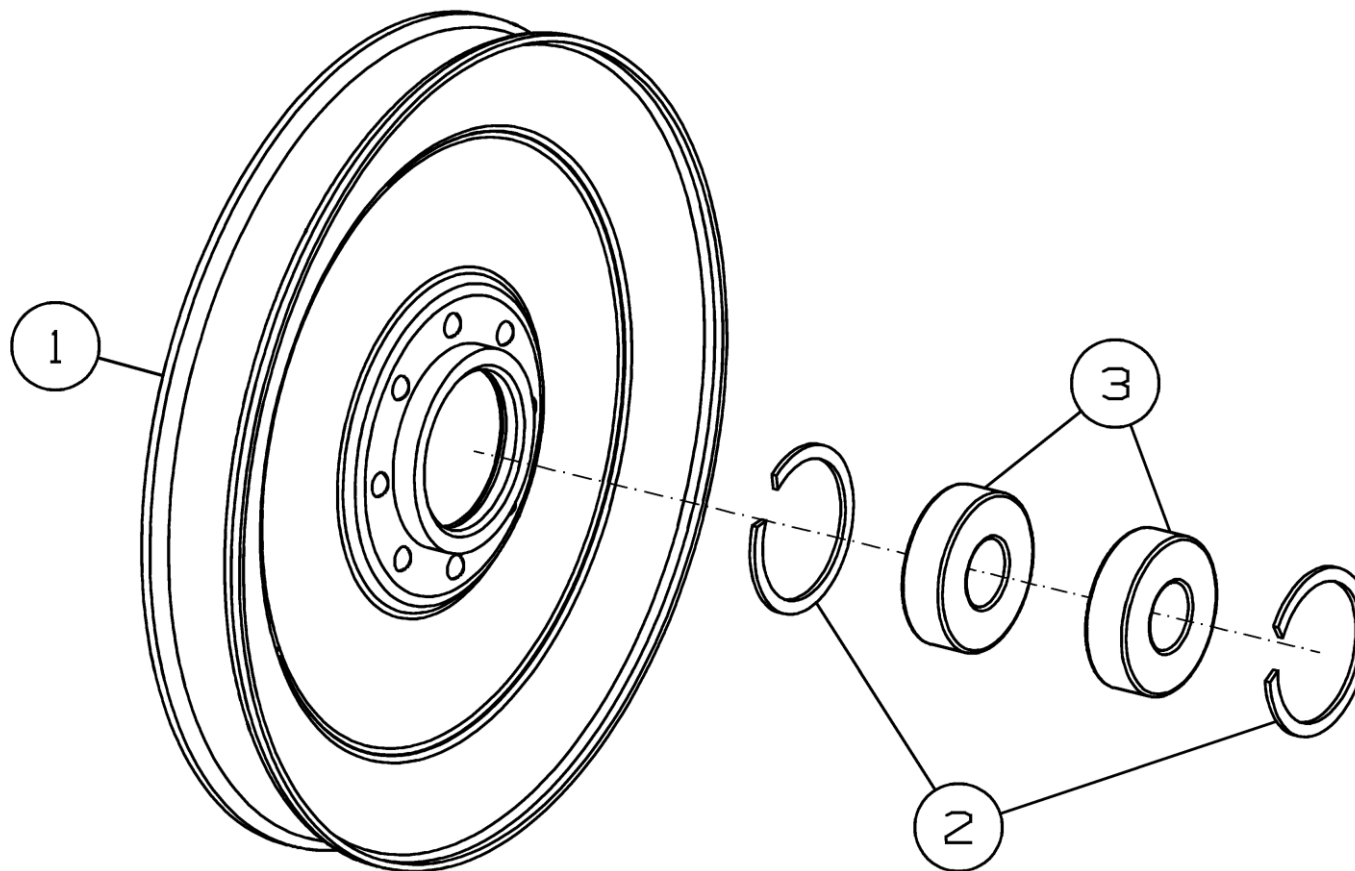


Рисунок 7 - Шкив ЖСУ-701.01.03.610

**Шкив ЖСУ-701.01.03.610**

Номер рисунка	Номер позиции	Обозначение	Наименование сборочных единиц, деталей	Количество, шт.	Примечание
7	1	ЖСУ-701.01.03.620	Шкив	1	
	2		Кольцо С47 ГОСТ 13941-86	2	
	3		Подшипник 180204 ГОСТ 8882-75	2	

Каркас ЖСУ-705.01.02.000-01

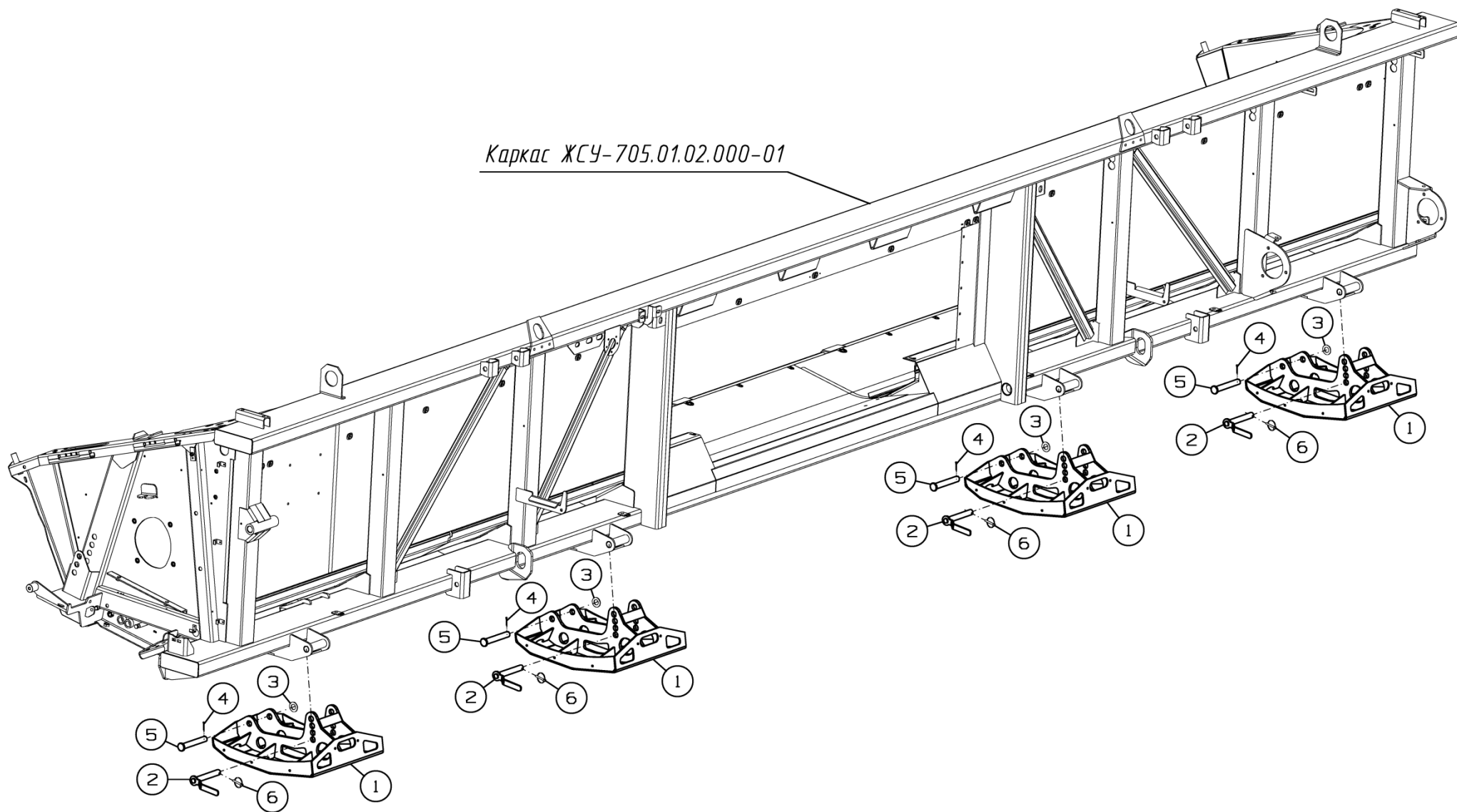


Рисунок 8 - Установка башмаков ЖСУ-705.01.04.000

**Установка башмаков ЖСУ-705.01.04.000**

Номер рисунка	Номер позиции	Обозначение	Наименование сборочных единиц, деталей	Количество, шт.	Примечание
8	1	ЖСУ-902.01.04.100	Башмак	4	
	2	FS-1074.01.07.120	Палец	4	
	3		Шайба С.20x2.01.019 ГОСТ 11371-78	4	
	4		Шплинт 3,2x25.01.019 ГОСТ 397-79	4	
	5		Ось 6-20b12x145.35.Ц9хр ГОСТ 9650-80	4	
	6		Шплинт 4,5x32 DIN 11023	4	

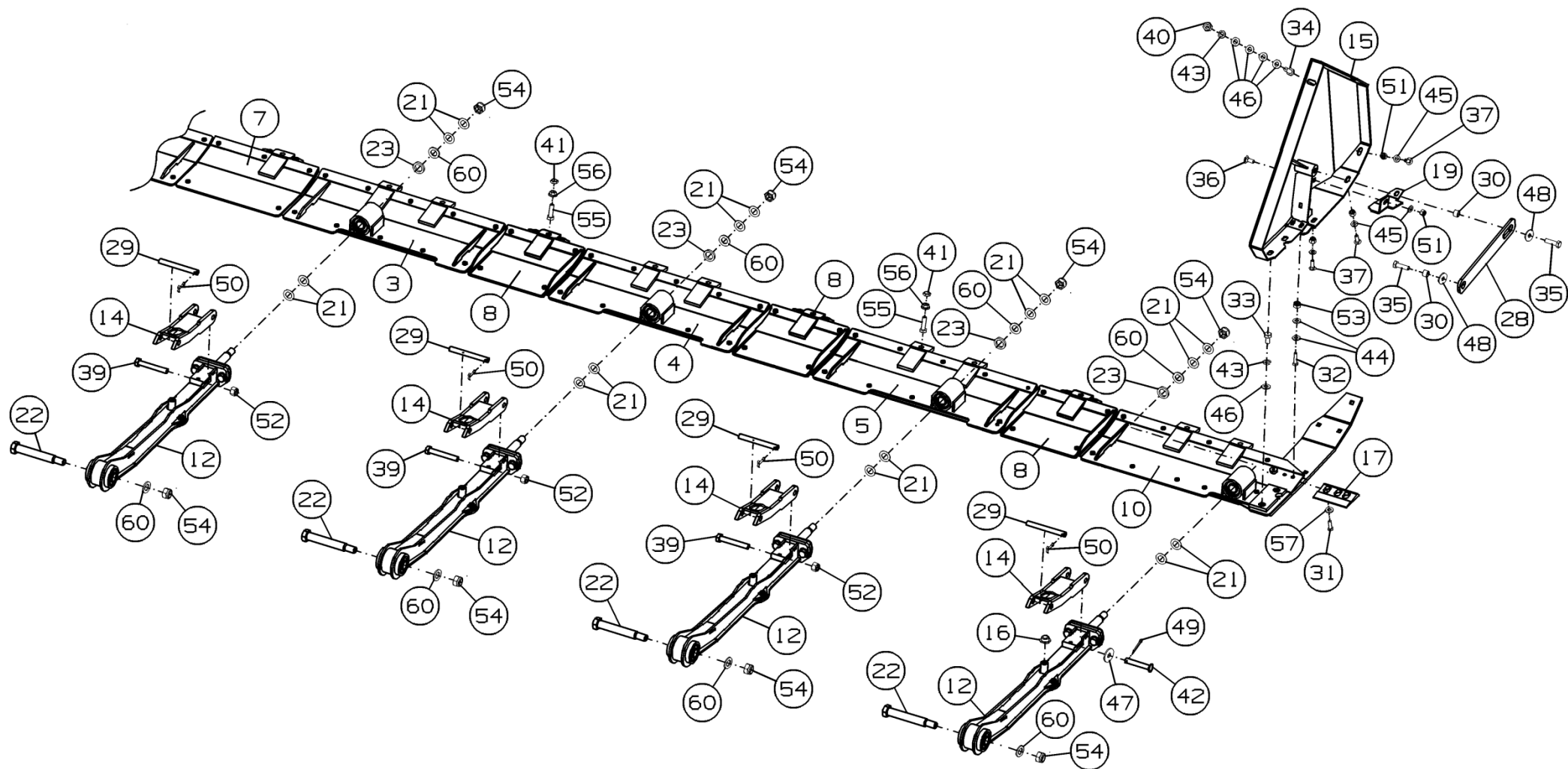


Рисунок 9 - Установка опор подвижных ЖСУ-705.01.05.000А (правая сторона)

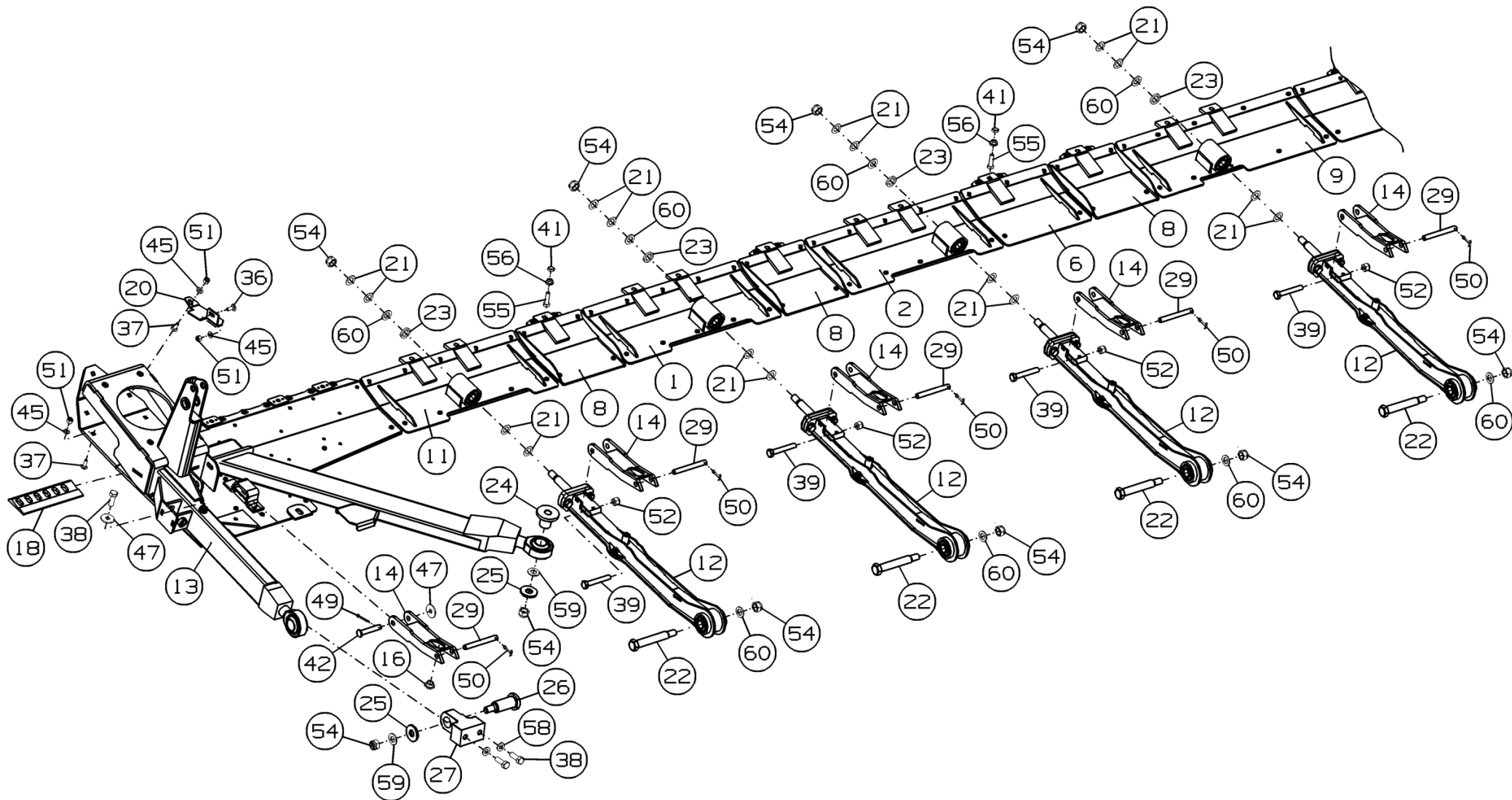


Рисунок 10 - Установка опор подвижных ЖСУ-705.01.05.000А (левая сторона)

### Установка опор подвижных ЖСУ-705.01.05.000А

Номер рисунка	Номер позиции	Обозначение	Наименование сборочных единиц, деталей	Количество, шт.	Примечание
9,10	1	ЖСУ-902.01.05.070Б-01	Опора	1	
	2	ЖСУ-902.01.05.070Б-02	Опора	1	
	3	ЖСУ-902.01.05.070Б-03	Опора	1	
	4	ЖСУ-902.01.05.070Б-04	Опора	1	
	5	ЖСУ-902.01.05.070Б-05	Опора	1	
	6	ЖСУ-902.01.05.030А	Опора	1	
	7	ЖСУ-902.01.05.030А-01	Опора	1	
	8	ЖСУ-902.01.05.040А	Опора	6	
	9	ЖСУ-902.01.05.070Б-06	Опора	1	
	10	ЖСУ-902.01.05.070Б-07	Опора	1	
	11	ЖСУ-902.01.05.070Б	Опора	1	
	12	ЖСУ-902.01.05.090Б	Рычаг	8	Доп. замена на ЖСУ-902.01.05.090Б-01 Рычаг
	13	ЖСУ-902.01.05.190	Опора	1	
	14	ЖСУ-902.01.05.150	Рычаг	9	
	15	ЖСУ-902.01.05.310	Опора делителя правая	1	
	16	ЖСУ-902.01.02.602	Втулка	2	
	17	ЖСУ-703.01.05.012	Накладка	1	
	18	ЖСУ-703.01.05.013	Накладка	1	
	19	ЖСУ-703.01.05.425	Кронштейн	1	
	20	ЖСУ-901.01.05.427	Кронштейн	1	
	21	ЖСУ-902.01.05.625	Шайба	32	
	22	ЖСУ-902.01.05.627	Болт специальный	8	
	23	ЖСУ-902.01.05.629	Шайба	8	
	24	ЖСУ-902.01.05.639	Втулка	1	
	25	ЖСУ-902.01.05.648	Шайба	2	



### Установка опор подвижных ЖСУ-705.01.05.000А

Номер рисунка	Номер позиции	Обозначение	Наименование сборочных единиц, деталей	Количество, шт.	Примечание
9,10	26	ЖСУ-902.01.05.641	Ось	1	
	27	ЖСУ-902.01.05.644	Кронштейн	1	
	28	ЖСУ-701.01.05.451	Планка	1	
	29	ЖСУ-701.01.05.605А	Ось	9	
	30	ЖСУ-701.12.00.601	Втулка	2	
	31		Болт М6-6gx20.88.35.019 ГОСТ 7798-70	1	
	32		Болт М6-6gx25.88.35.019 ГОСТ 7798-70	2	
	33		Болт М10-6gx20.88.019 ГОСТ 7798-70	2	
	34		Болт М10-6gx35.88.019 ГОСТ 7798-70	1	
	35		Болт М10-6gx30.88.35.019 ГОСТ 7798-70	2	
	36		Болт М8-6gx20.88.019 ГОСТ 7802-81	2	
	37		Болт М8x25.88.019 ГОСТ 7802-81	10	
	38		Болт М12-6gx35.88.35 ГОСТ 7798-70	3	
	39		Болт М12-6gx80.109.40Х.019 ГОСТ 7805-70	7	
	40		Гайка М10-6Н.6.019 ГОСТ 5915-70	1	
	41		Гайка М10-6Н.5.016 ГОСТ 2526-70	24	
	42		Ось 6-12h11x70.40.Ц9Хр ГОСТ 9650-80	2	
	43		Шайба 10Т 65Г 019 ГОСТ 6402-70	3	
	44		Шайба С.6.01.019 ГОСТ 11371-78	5	
	45		Шайба С.8.01.019 ГОСТ 11371-78	12	
	46		Шайба С.10.01.019 ГОСТ 11371-78	6	
	47		Шайба С.12.01.019 ГОСТ 6958-78	3	
	48		Шайба 10.01.019 ГОСТ 6958-78	2	
	49		Шплинт 3,2x28.019 ГОСТ 397-79	2	
	50		Шплинт 5x32.019 ГОСТ 397-79	9	
	51		Гайка М8-6Н.6.016 ТУ 23.4617472.08-92	12	
	52		Гайка М12-6Н.6.019 ТУ 23.4617472.08-92	7	

**Установка опор подвижных ЖСУ-705.01.05.000А**

Номер рисунка	Номер позиции	Обозначение	Наименование сборочных единиц, деталей	Количество, шт.	Примечание
9,10	53		Гайка М6 DIN 985	2	
	54		Гайка шестигранная FS M16 ГОСТ Р ИСО 7042-10-Zn8 (ТУ 459560-003-8626665-2017)	18	
	55		Болт М10х35-8.8, DIN 933, номер 13014 "Schumacher"	24	
	56		Гайка М10 DIN 6927	24	
	57		Шайба CS, 6-12-1.2, NF E 25-511	1	
	58		Шайба CS.12-24-1.8 NF E 25-511	2	
	59		Шайба CS.16-30-2.4 NF E25-511	2	
	60		Шайба С.16.01.019 ГОСТ 11371-78	16	

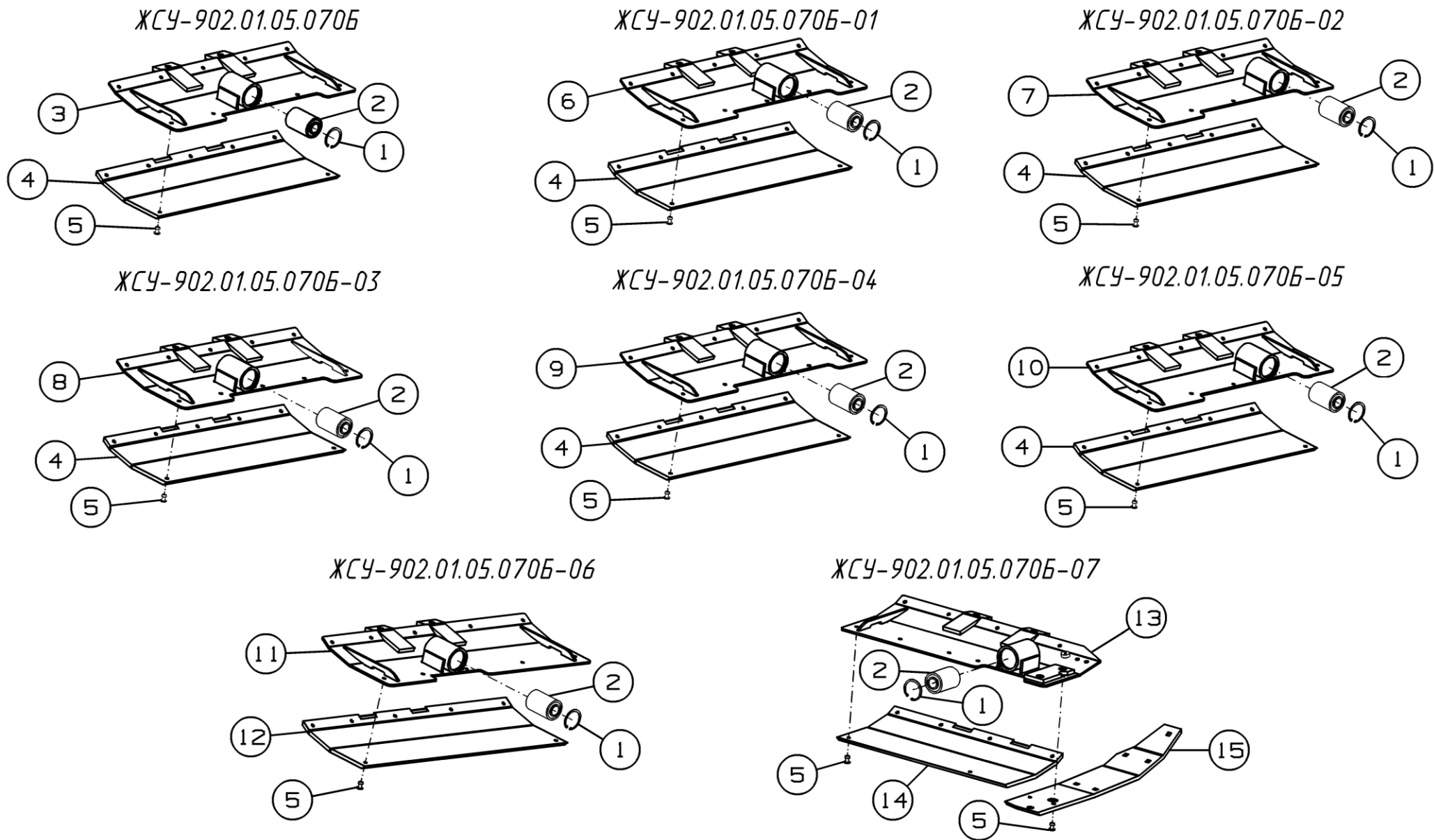
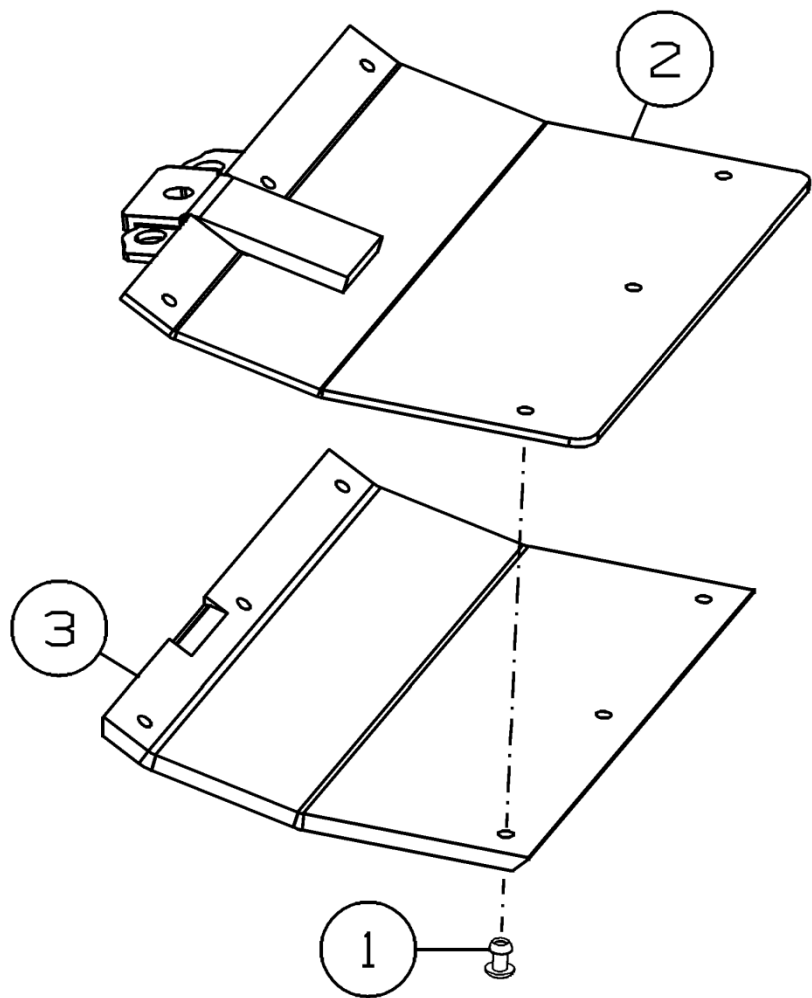


Рисунок 11 - Опора ЖСУ-902.01.05.070Б/-01/-02/-03/-04/-05/-06/-07

**Опора ЖСУ-902.01.05.070Б/-01/-02/-03/-04/-05/-06/-07**

Номер рисунка	Номер позиции	Обозначение	Наименование сборочных единиц, деталей	Количество, шт.	Примечание
11	1		Кольцо стопорное DIN 472-45x1,75	1	
	2		Сайлентблок 001 18 128 Ultra Bush 40 NR11 по каталогу Simrit	1	
	3	ЖСУ-902.01.05.400Б	Опора	1	Для ЖСУ-902.01.05.070Б
	4	ЖСУ-902.01.05.004А	Накладка	1	Для ЖСУ-902.01.05.070Б/-01/-02/-03/-04/-05
	5		Заклепка 6,4x15,5-А1А/St ГОСТ Р ИСО 15973-2005	7	Доп. замена на Заклепка DIN 7337 6,4x16-Al-St-A1P
	6	ЖСУ-902.01.05.400Б-01	Опора	1	Для ЖСУ-902.01.05.070Б-01
	7	ЖСУ-902.01.05.400Б-02	Опора	1	Для ЖСУ-902.01.05.070Б-02
	8	ЖСУ-902.01.05.400Б-03	Опора	1	Для ЖСУ-902.01.05.070Б-03
	9	ЖСУ-902.01.05.400Б-04	Опора	1	Для ЖСУ-902.01.05.070Б-04
	10	ЖСУ-902.01.05.400Б-05	Опора	1	Для ЖСУ-902.01.05.070Б-05
	11	ЖСУ-902.01.05.400Б-06	Опора	1	Для ЖСУ-902.01.05.070Б-06
	12	ЖСУ-902.01.05.004А-01	Накладка	1	
	13	ЖСУ-902.01.05.400Б-07	Опора	1	Для ЖСУ-902.01.05.070Б-07
	14	ЖСУ-902.01.05.004А-02	Накладка	1	
	15	ЖСУ-902.01.05.011А	Накладка	1	

ЖСУ-902.01.05.030А



ЖСУ-902.01.05.030А-01

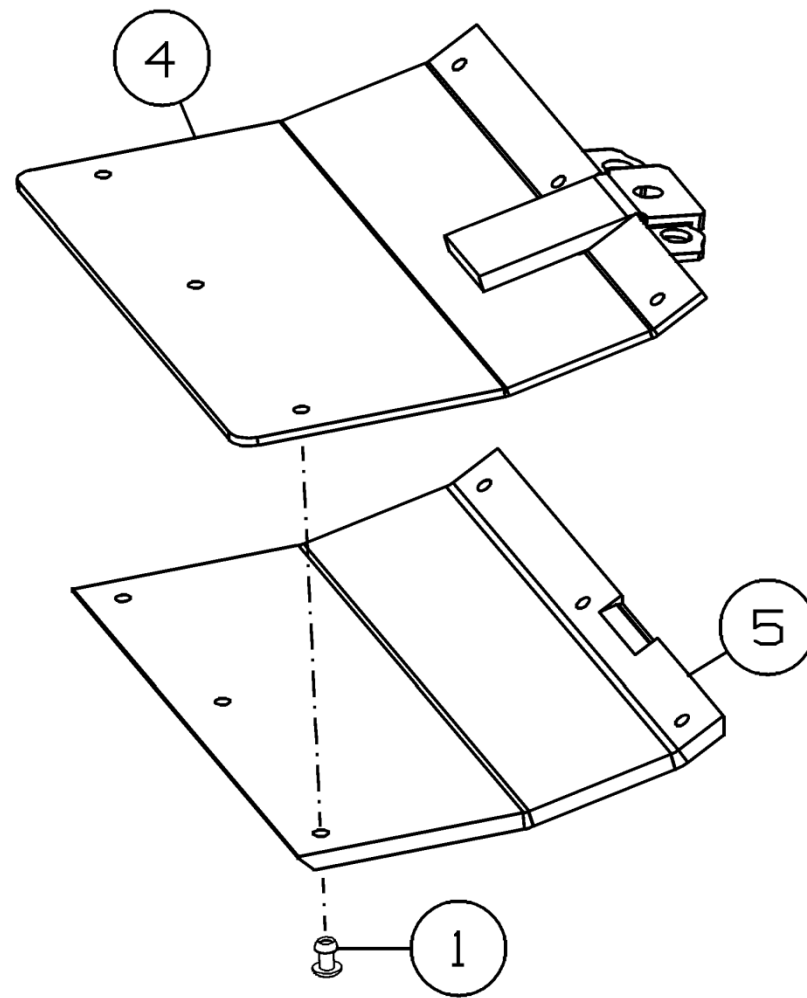


Рисунок 12 - Опора ЖСУ-902.01.05.030А и ЖСУ-902.01.05.030А-01

**Опора ЖСУ-902.01.05.030А и ЖСУ-902.01.05.030А-01**

Номер рисунка	Номер позиции	Обозначение	Наименование сборочных единиц, деталей	Количество, шт.	Примечание
12	1		Заклепка 6,4x15,5-А1А/St ГОСТ Р ИСО 15973-2005	12	Доп. замена на Заклепка DIN 7337 6,4x16-А1-St-А1Р
	2	ЖСУ-902.01.05.130А	Опора	1	Для ЖСУ-902.01.05.030А
	3	ЖСУ-902.01.05.003А	Накладка	1	
	4	ЖСУ-902.01.05.130А-01	Опора	1	Для ЖСУ-902.01.05.030А-01
	5	ЖСУ-902.01.05.003А-01	Накладка	1	

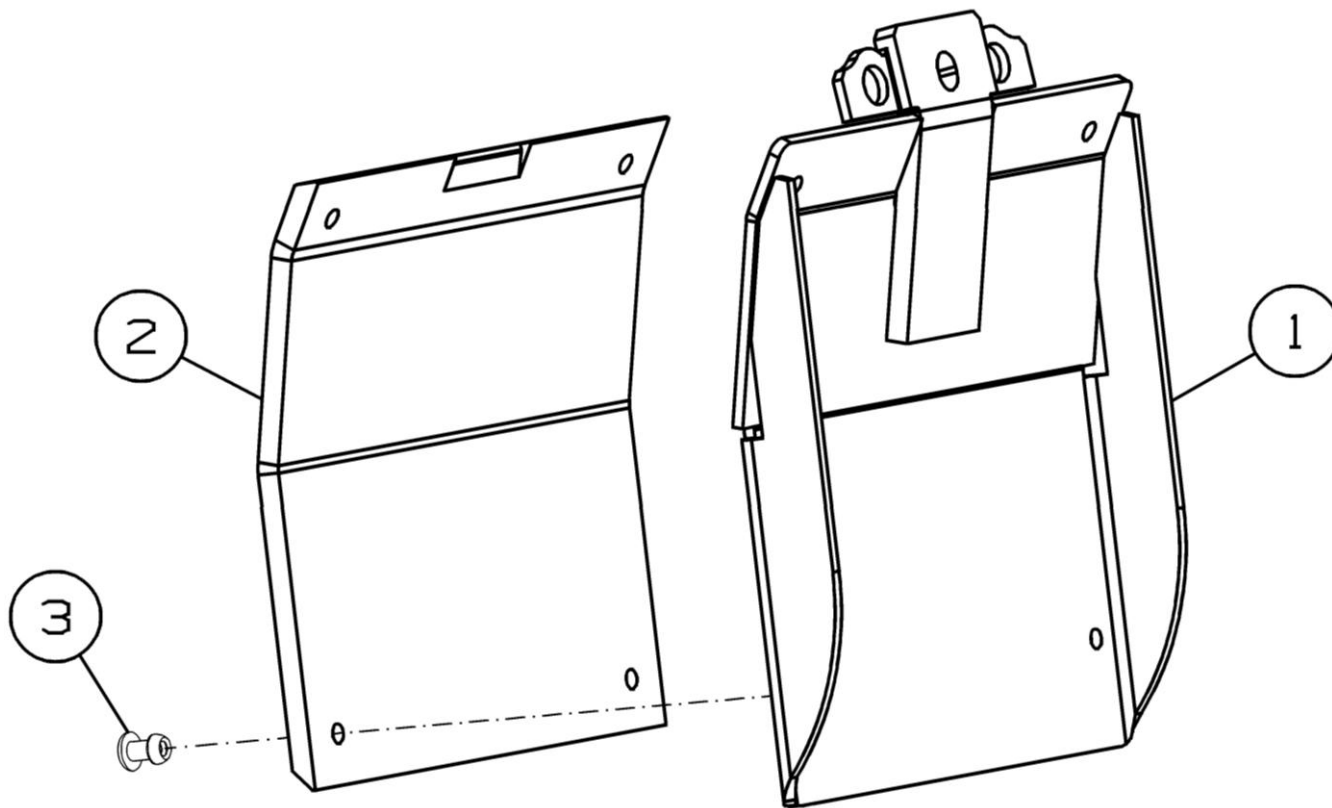


Рисунок 13 - Опора ЖСУ-902.01.05.040А

**Опора ЖСУ-902.01.05.040А**

Номер рисунка	Номер позиции	Обозначение	Наименование сборочных единиц, деталей	Количество, шт.	Примечание
13	1	ЖСУ-902.01.05.100А	Опора	1	
	2	ЖСУ-902.01.05.005	Накладка	1	
	3		Заклепка 6,4x15,5-А1А/St ГОСТ Р ИСО 15973-2005	4	Доп. замена на Заклепка DIN 7337 6,4x16-Al-St-A1P

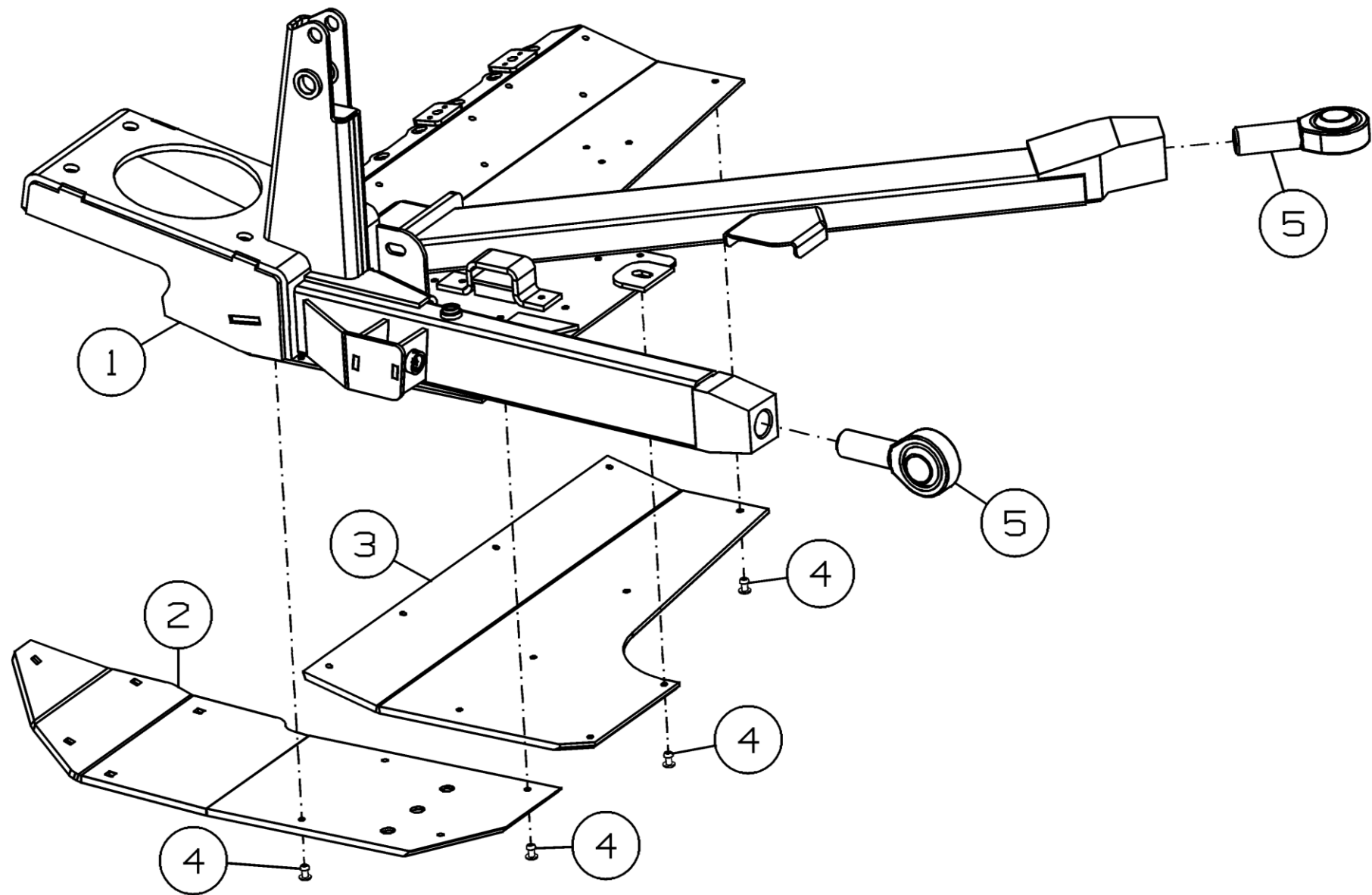


Рисунок 14 - Опора ЖСУ-902.01.05.190



**Опора ЖСУ-902.01.05.190**

Номер рисунка	Номер позиции	Обозначение	Наименование сборочных единиц, деталей	Количество, шт.	Примечание
14	1	ЖСУ-902.01.05.200А	Опора	1	
	2	ЖСУ-703.01.05.001Б	Накладка	1	
	3	ЖСУ-901.01.05.002А	Накладка	1	
	4		Заклепка 6,4x16 DIN 7337	14	
	5		Шарнирная головка GASW 30	2	ф. "Fluro"

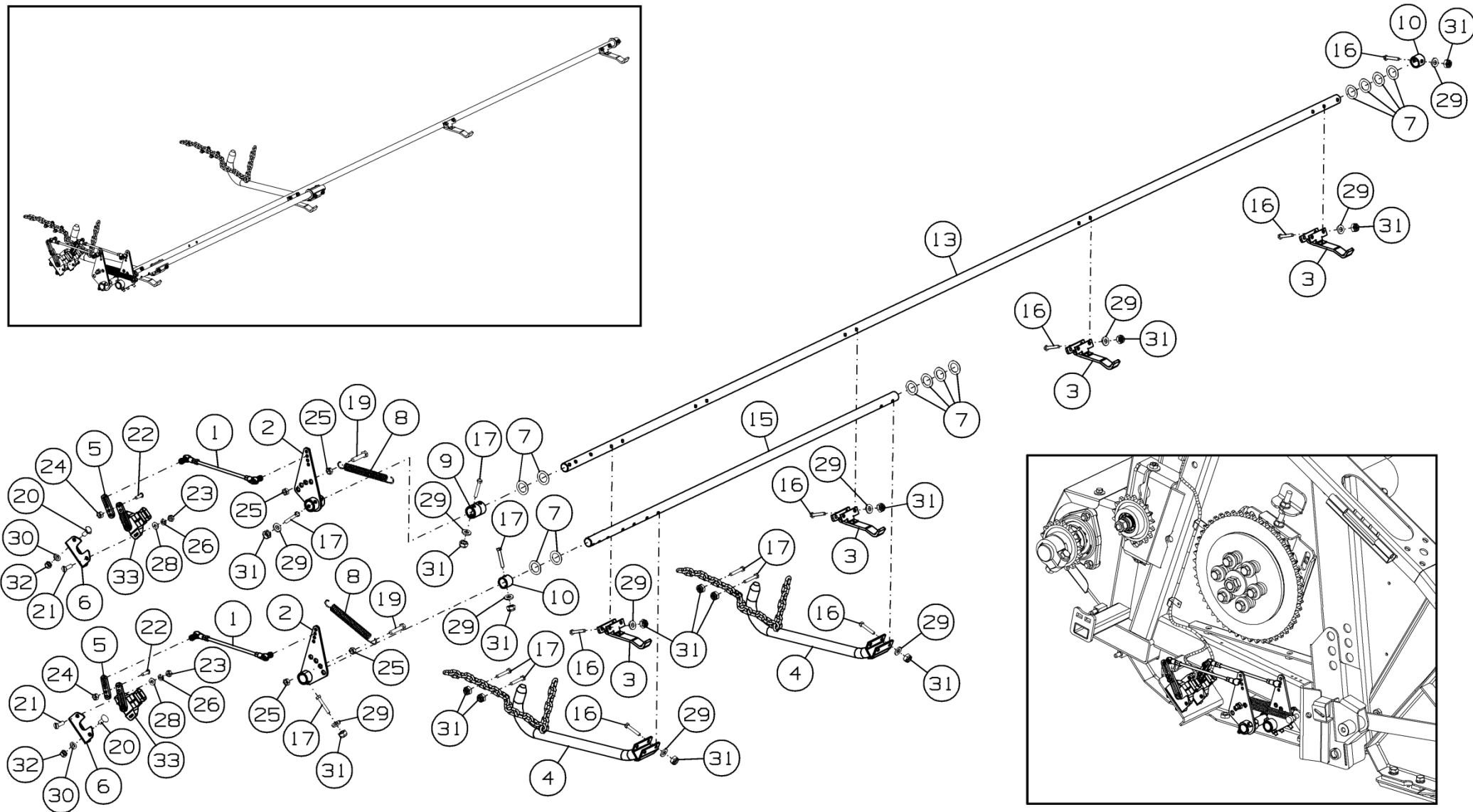


Рисунок 15 - Установка датчиков автоконтура ЖСУ-705.01.08.000 (правая сторона)

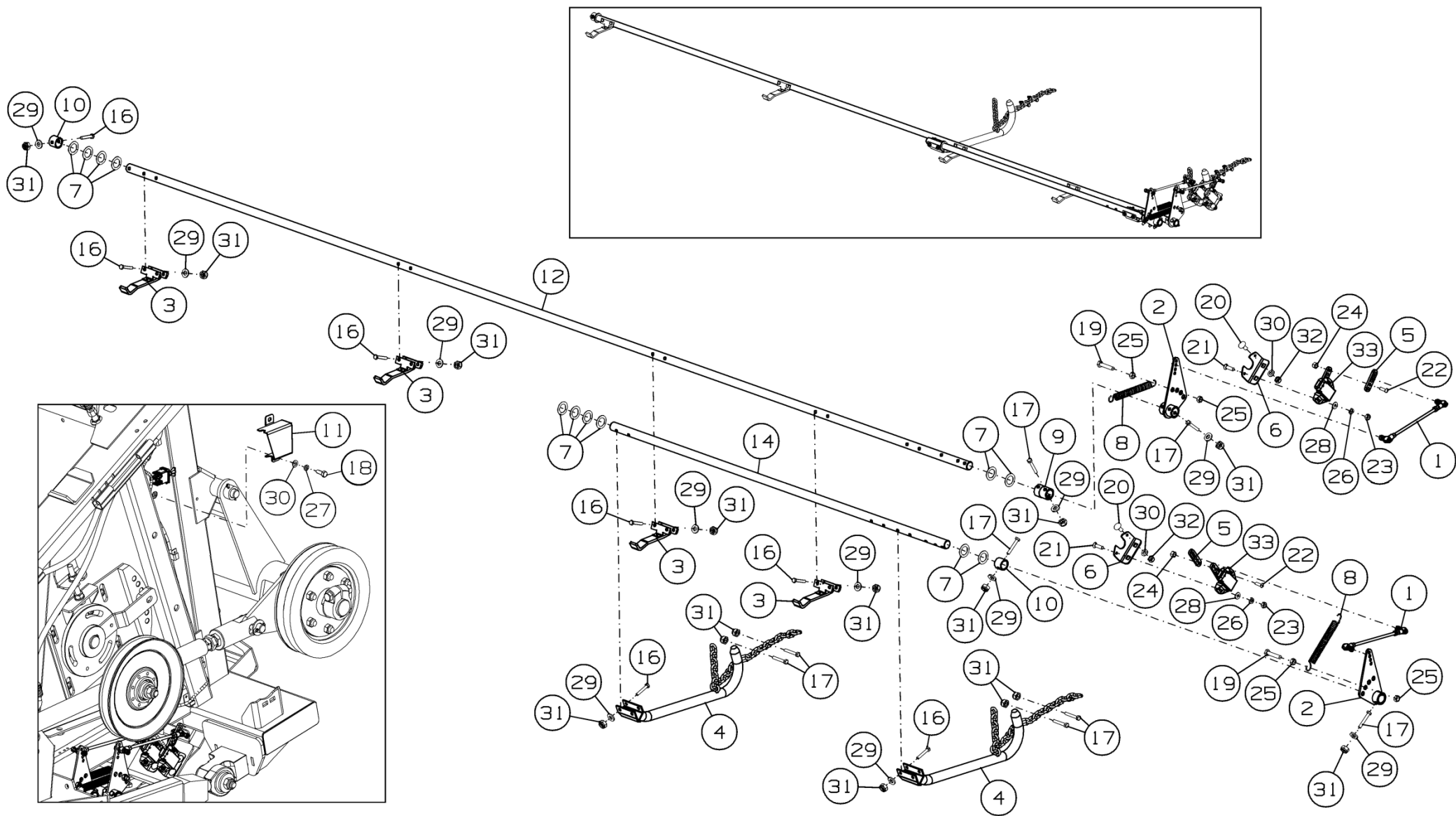


Рисунок 16 - Установка датчиков автоконтура ЖСУ-705.01.08.000 (левая сторона)

### Установка датчиков автоконтура ЖСУ-705.01.08.000

Номер рисунка	Номер позиции	Обозначение	Наименование сборочных единиц, деталей	Количество, шт.	Примечание
15,16	1	ЖСУ-703.01.08.090	Тяга	4	
	2	ЖСУ-703.01.08.100	Кронштейн	4	
	3	ЖСУ-902.01.08.110	Рычаг	8	
	4	ЖСУ-902.01.08.120	Рычаг	4	
	5	081.27.07.431	Флажок	4	
	6	ЖСУ-703.01.08.407	Кронштейн	4	
	7	ЖСУ-703.01.08.408	Шайба	24	
	8	ЖСУ-703.01.08.604А	Пружина	4	
	9	ЖСУ-703.01.08.801	Втулка	2	
	10	ЖСУ-703.01.08.802	Втулка	4	
	11	ЖСУ-902.01.08.401А	Щиток	1	
	12	ЖСУ-705.01.08.603	Ось	1	
	13	ЖСУ-705.01.08.603-01	Ось	1	
	14	ЖСУ-902.01.08.607	Ось	1	
	15	ЖСУ-902.01.08.607-01	Ось	1	
	16		Болт М6-6gx35.88.019 ГОСТ 7798-70	26	
	17		Болт М6-6gx40.88.019 ГОСТ 7798-70	20	
	18		Болт М8-6gx20.88.35.019 ГОСТ 7798-70	2	
	19		Болт М8-6gx40.88.35.019 ГОСТ 7798-70	4	
	20		Болт М8-6gx20.46.019 ГОСТ 7802-81	8	
	21		Винт В.М4-6gx16.48.016 ГОСТ 17475-80	8	
	22		Винт В.М5-6gx16.48.019 ГОСТ 17473-80	8	
	23		Гайка М4-6Н.6.019 ГОСТ 5915-70	8	
	24		Гайка М5-6Н.6.019 ГОСТ 5915-70	8	
	25		Гайка М8-6Н.6.019 ГОСТ 5915-70	8	
	26		Шайба 4Т 65Г 019 ГОСТ 6402-70	8	
	27		Шайба 8Т 65Г 019 ГОСТ 6402-70	2	

**Установка датчиков автоконтура ЖСУ-705.01.08.000**

Номер рисунка	Номер позиции	Обозначение	Наименование сборочных единиц, деталей	Количество, шт.	Примечание
15,16	28		Шайба С.4.01.019 ГОСТ 11371-78	8	
	29		Шайба С.6.01.019 ГОСТ 11371-78	38	
	30		Шайба С.8.01.019 ГОСТ 11371-78	10	
	31		Гайка М6 DIN 985	46	
	32		Гайка М8 DIN 985	8	
	33		Датчик Elobau 424A17A090B01	4	

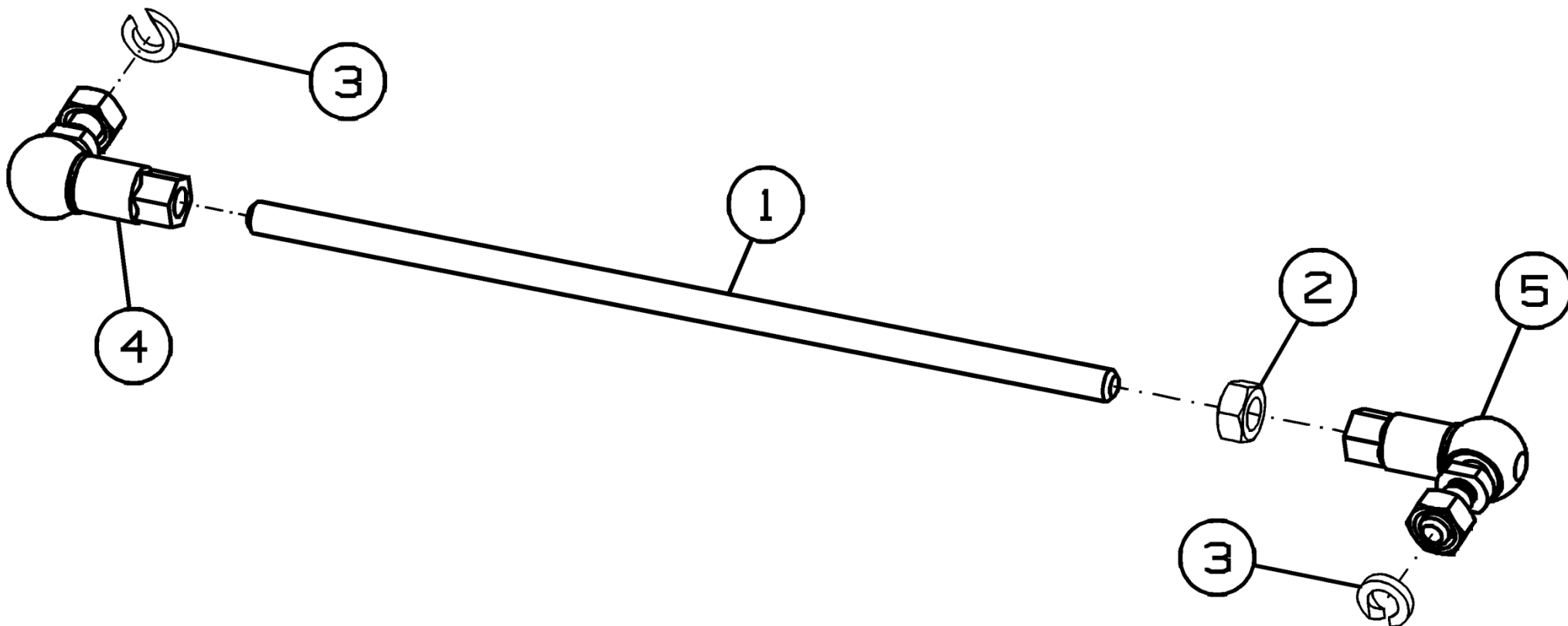


Рисунок 17 - Тяга ЖСУ-703.01.08.090

**Тяга ЖСУ-703.01.08.090**

Номер рисунка	Номер позиции	Обозначение	Наименование сборочных единиц, деталей	Количество, шт.	Примечание
17	1	ЖСУ-703.01.08.605	Ось	1	
	2		Гайка М6-6Н.6.019 ГОСТ 5915-70	1	
	3		Шайба 6Т 65Г 019 ГОСТ 6402-70	2	
	4		Шарнир угловой DIN 71802-10-M6L-CS	1	
	5		Шарнир угловой DIN 71802-10-M6-CS	1	

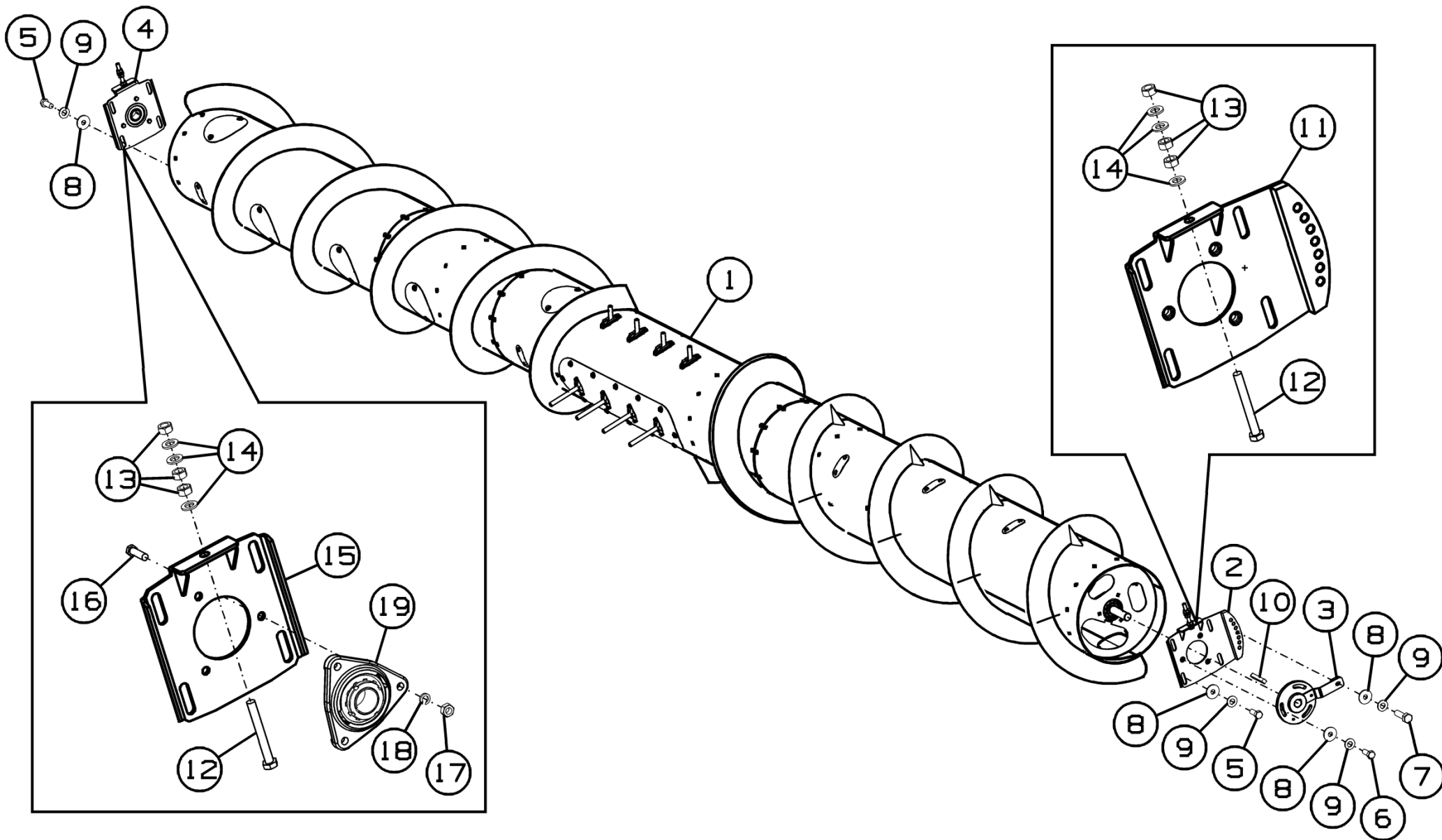


Рисунок 18 - Установка шнека ЖСУ-703.01.01.000

### Установка шнека ЖСУ-703.01.01.000

Номер рисунка	Номер позиции	Обозначение	Наименование сборочных единиц, деталей	Количество, шт.	Примечание
18	1	ЖСУ-703.01.01.010	Шнек	1	
	2	ЖСУ-900.01.01.120	Плита	1	
	3	ЖСУ-701.01.01.360Б	Рукоятка	1	
	4	ЖСУ-900.01.01.100	Плита	1	
	5		Болт М12-6gx30.88.019 ГОСТ 7798-70	8	
	6		Болт М12-6gx35.88.35.019 ГОСТ 7798-70	3	
	7		Болт М12-6gx40.88.35.019 ГОСТ 7798-70	1	
	8		Шайба 12.01.019 ГОСТ 6958-78	12	
	9		Шайба С.12.01.019 ГОСТ 11371-78	20	По потребности
	10		Шпонка 2-8x7x56 ГОСТ 23360-78	1	
	11	ЖСУ-900.01.01.130	Плита	1	
	12		Болт М12x100.88.Zinc DIN 933	2	
	13		Гайка М12-6Н.8.019 ГОСТ 5915-70	6	
	14		Шайба С.12x2.01.019 ГОСТ 11371-78	8	
	15	ЖСУ-900.01.01.110	Плита	1	
	16		Болт М10-6gx35.88.35.019 ГОСТ 7796-70	3	
	17		Гайка М10-6Н.6.019 ГОСТ 5915-70	3	
	18		Шайба 10Т 65Г 019 ГОСТ 6402-70	3	
	19	Н.027.01.050	Опора	1	РТМ-А 23.2.027-86



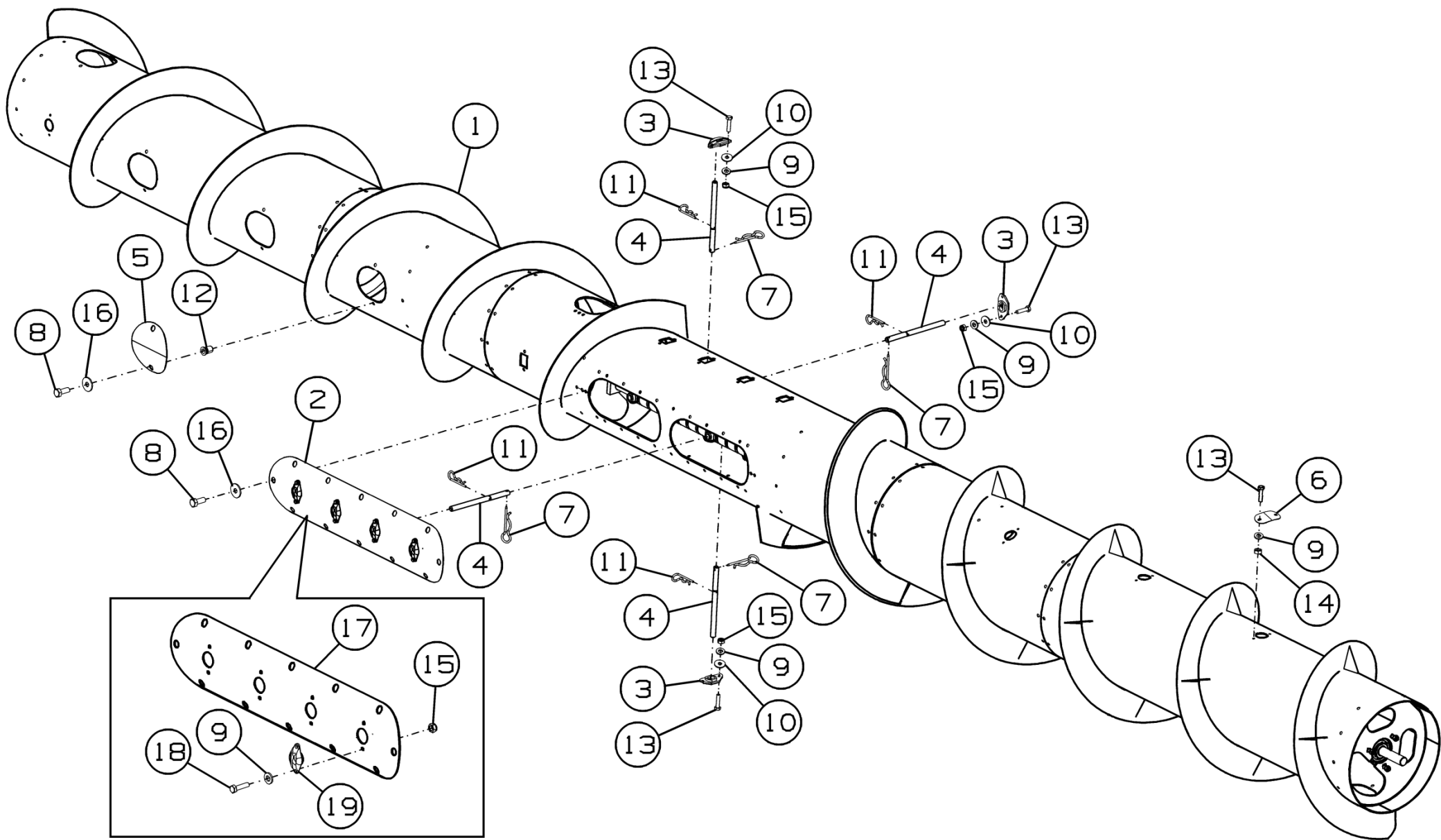


Рисунок 19 - Шнек ЖСУ-703.01.01.010

### Шнек ЖСУ-703.01.01.010

Номер рисунка	Номер позиции	Обозначение	Наименование сборочных единиц, деталей	Количество, шт.	Примечание
19	1	ЖСУ-703.01.01.020А	Труба шнека	1	
	2	ЖСУ-703.01.01.090	Крышка	1	
	3	ЖСУ-901.01.01.001	Глазок шнека	11	Доп. замена на поз.19
	4	ЖСУ-701.01.01.607	Палец	15	
	5	ЖСУ-703.01.01.414	Крышка	10	
	6	ЖСУ-900.01.01.416	Крышка	10	
	7	3518050-16476	Фиксатор	15	Доп. замена на РСМ-10.08.01.647А Фиксатор
	8		Болт М8-6gx20.88.35.019 ГОСТ 7798-70	32	
	9		Шайба С.6.01.019 ГОСТ 11371-78	50	
	10		Шайба 6.01.08кп.019 ГОСТ 6958-78	22	
	11		Шплинт 2.2x28.019 ОСТ 23.2.2-79	15	Доп. замена на Шплинт пружинный 2мм Р1026-1
	12		Гайка заклепочная Rivkle 2330 608 0233	16	
	13		Болт М6x20.88 Zinc DIN 933	42	
	14		Гайка М6-6 Zinc DIN 934	20	
	15		Гайка самоконтрящаяся М6 DIN 982	30	
	16		Шайба CS, 8-22-1.6, NF E 25-511	32	
	17	ЖСУ-703.01.01.413	Крышка	1	
	18		Болт М6-6gx20.88.019 ГОСТ 7798-70	8	
	19		Глазок шнека "New Holland" Арт.53354 "Шумахер"	4	

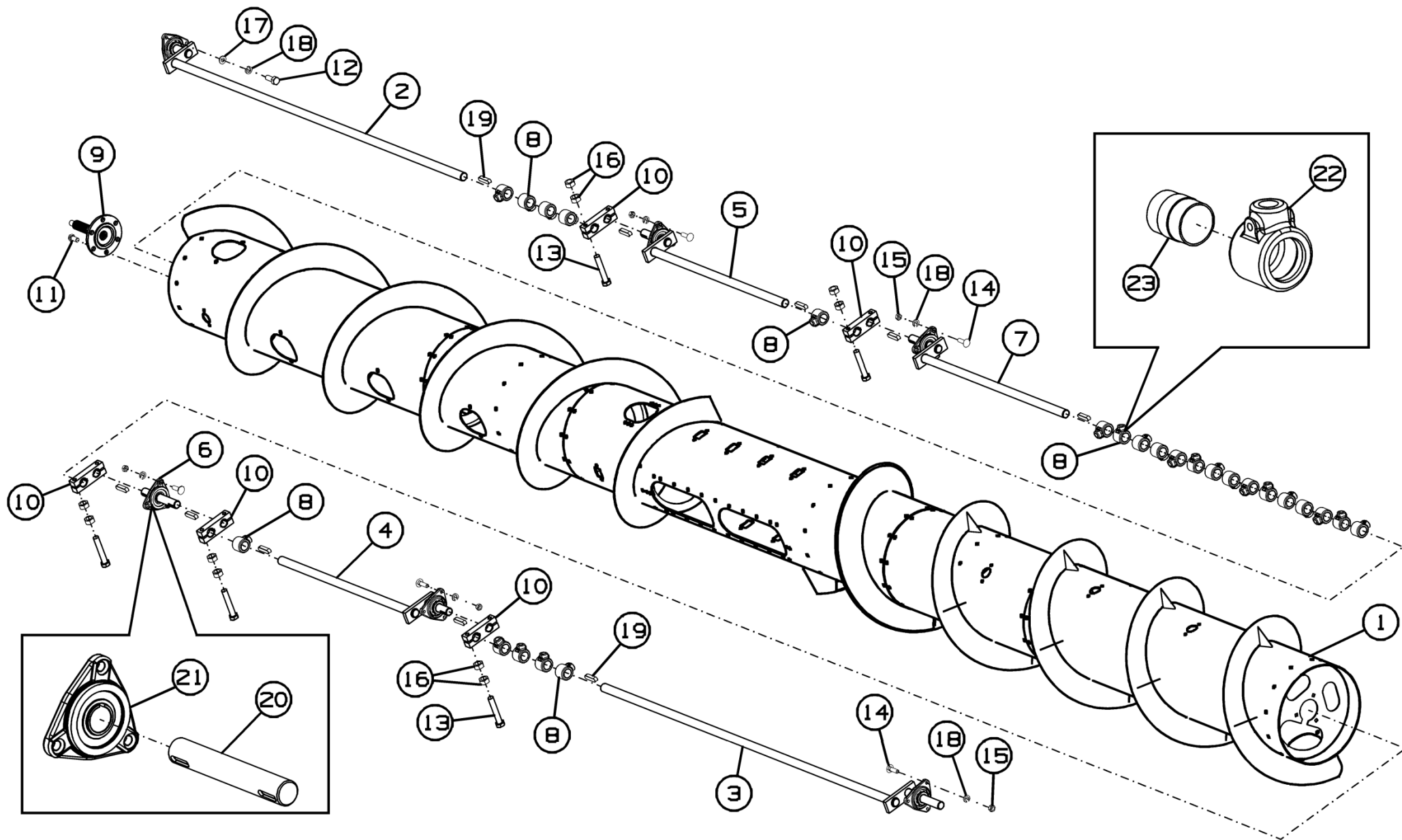


Рисунок 20 - Труба шнека ЖСУ-703.01.01.020А

### Труба шнека ЖСУ-703.01.01.020А

Номер рисунка	Номер позиции	Обозначение	Наименование сборочных единиц, деталей	Количество, шт.	Примечание
20	1	ЖСУ-703.01.01.040А	Труба шнека	1	
	2	ЖСУ-701.01.01.220	Кривошип	1	
	3	ЖСУ-701.01.01.240А	Кривошип	1	
	4	081.27.21.200	Кривошип	1	
	5	081.27.21.200-01	Кривошип	1	
	6	081.27.21.210	Ось	1	
	7	081.27.21.230-01	Кривошип	1	
	8	142.03.07.190	Втулка ползуна	25	
	9	ЖСУ-701.01.01.604	Вал шнека	1	
	10	081.27.21.501	Полоса	5	
	11	3518050-16594А	Болт	6	
	12		Болт М10-6gx30.88.019 ГОСТ 7798-70	3	
	13		Болт М12-6gx70.88.019 ГОСТ 7798-70	10	
	14		Болт М10x35.46.019 ГОСТ 7802-81	15	
	15		Гайка М10-6Н.6.019 ГОСТ 5915-70	15	
	16		Гайка М12-6Н.6.019 ГОСТ 5915-70	20	
	17		Шайба С.10.01.019 ГОСТ 11371-78	3	
	18		Шайба 10Т 65Г 019 ГОСТ 6402-70	18	
	19		Шпонка 8x7x32 ГОСТ 23360-78	10	
	20	081.27.21.604	Ось	1	
	21	Н.027.01.040	Опора	1	РТМ-А 23.2.027-86
	22	142.03.07.107	Втулка пальца	1	
	23	3518050-10081	Втулка	1	

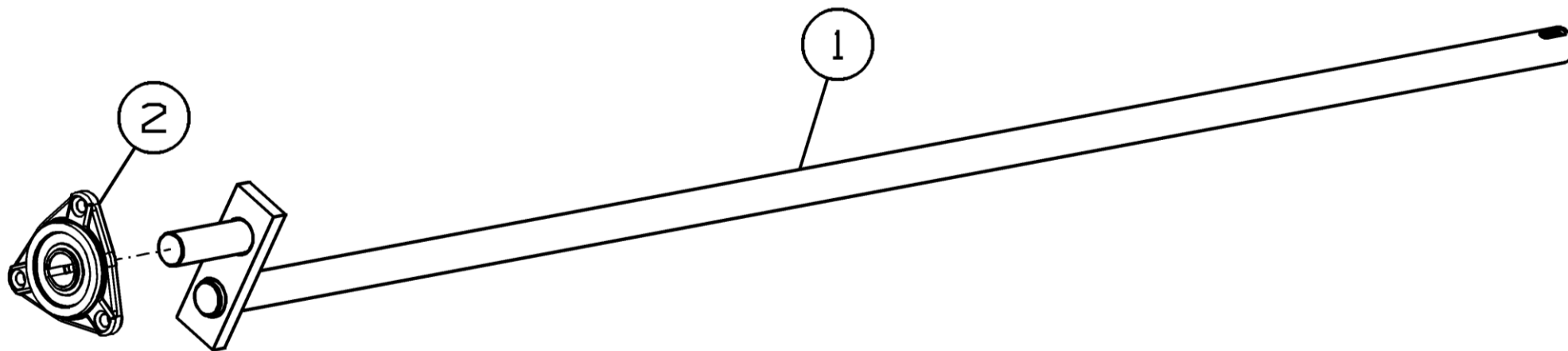


Рисунок 21 - Кривошип ЖСУ-701.01.01.220

**Кривошип ЖСУ-701.01.01.220**

Номер рисунка	Номер позиции	Обозначение	Наименование сборочных единиц, деталей	Количество, шт.	Примечание
21	1	ЖСУ-701.01.01.250	Кривошип	1	
	2	Н.027.01.040	Опора	1	

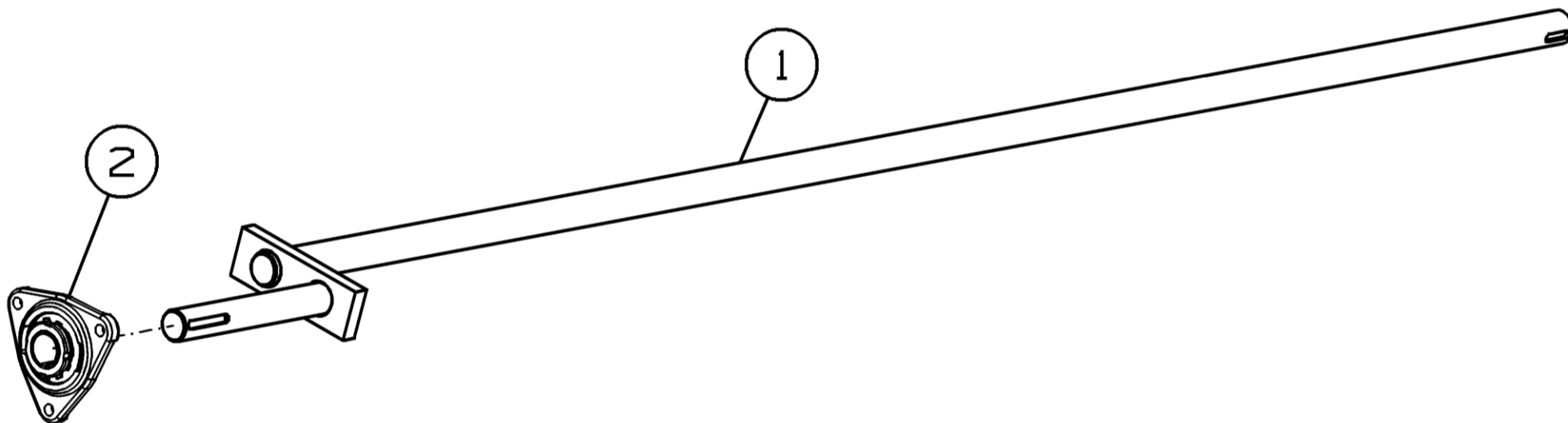


Рисунок 22 - Кривошип ЖСУ-701.01.01.240А

**Кривошип ЖСУ-701.01.01.240А**

Номер рисунка	Номер позиции	Обозначение	Наименование сборочных единиц, деталей	Количество, шт.	Примечание
22	1	ЖСУ-701.01.01.270А	Кривошип	1	
	2	Н.027.01.040	Опора	1	

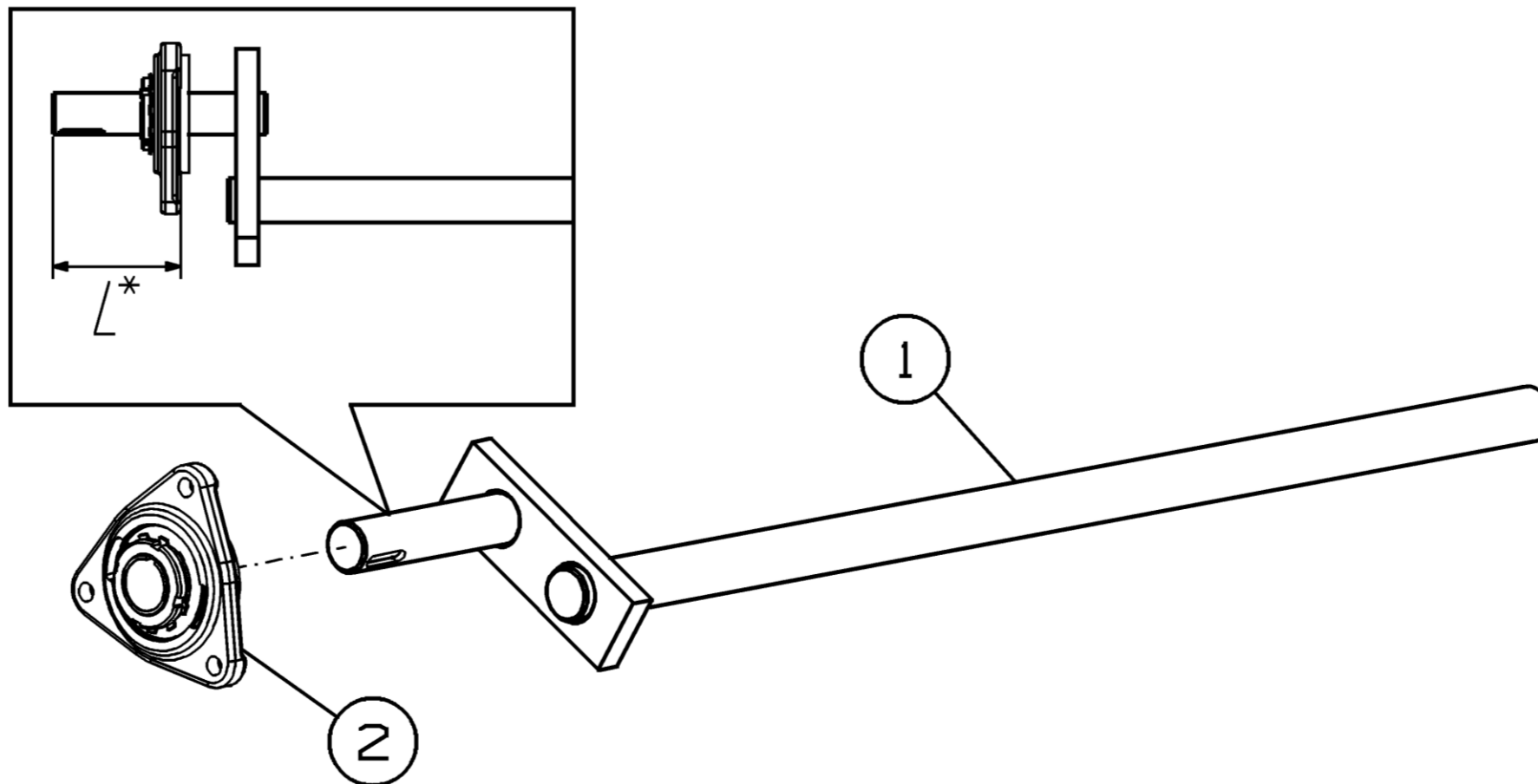


Рисунок 23 - Кривошип 081.27.21.200 и 081.27.21.200-01

**Кривошип 081.27.21.200 и 081.27.21.200-01**

Номер рисунка	Номер позиции	Обозначение	Наименование сборочных единиц, деталей	Количество, шт.	Примечание
23	1	081.27.21.280	Кривошип	1	
	2	H.027.01.040	Опора	1	РТМ-А 23.2.027-86

\* Для 081.27.21.200 L=92±1 мм; для 081.27.21.200-01 L=108±1 мм.

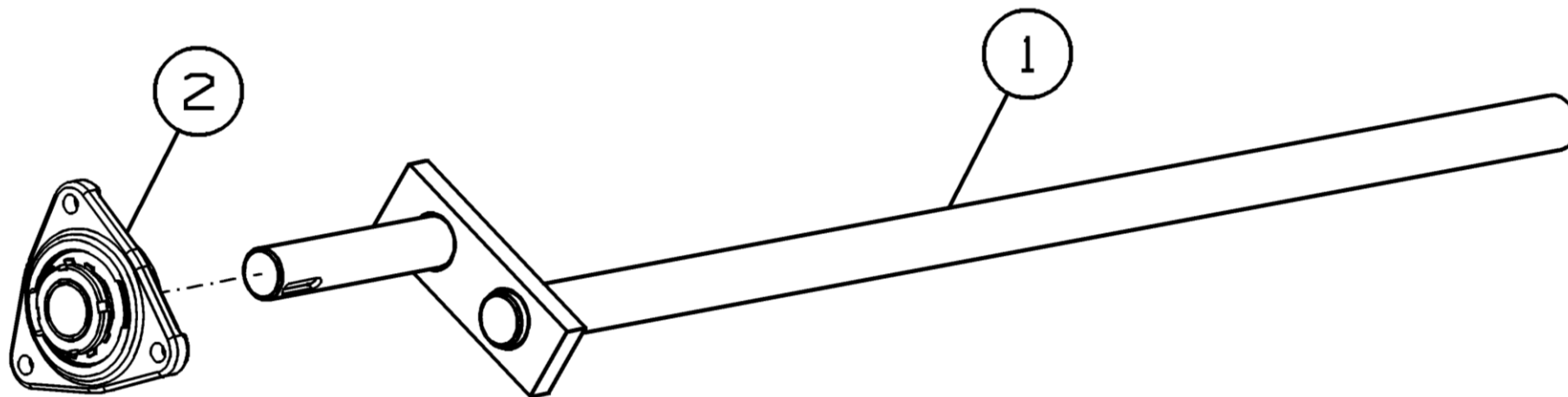


Рисунок 24 - Кривошип 081.27.21.230-01

**Кривошип 081.27.21.230-01**

Номер рисунка	Номер позиции	Обозначение	Наименование сборочных единиц, деталей	Количество, шт.	Примечание
24	1	081.27.21.260-01	Кривошип	1	РТМ-А 23.2.027-86
	2	Н.027.01.040	Опора	1	



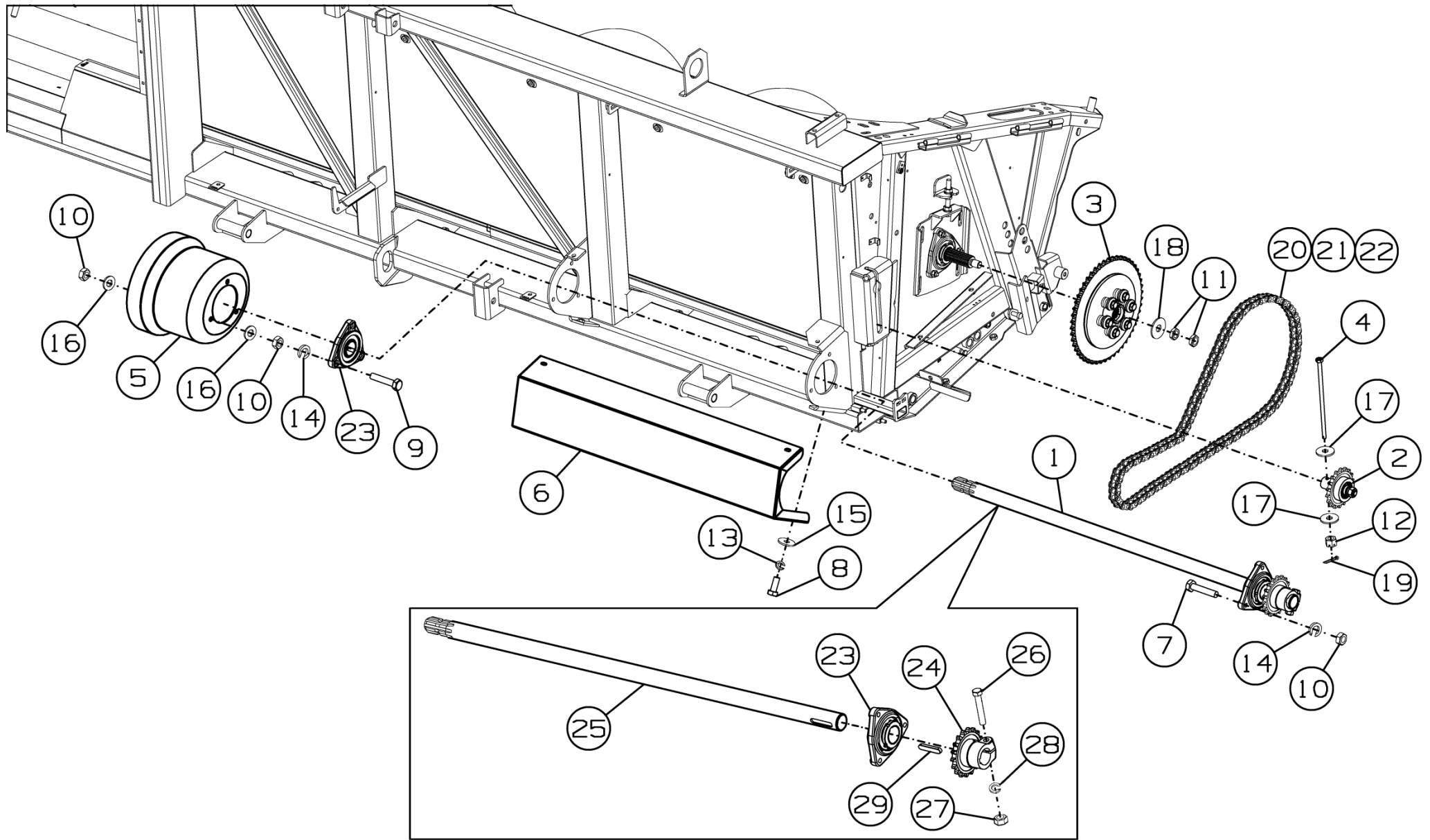


Рисунок 25 - Привод шнека ЖСУ-705.01.09.000А

### Привод шнека ЖСУ-705.01.09.000А

Номер рисунка	Номер позиции	Обозначение	Наименование сборочных единиц, деталей	Количество, шт.	Примечание
25	1	ЖСУ-705.01.09.010	Вал	1	
	2	081.27.00.320	Звездочка	1	z=18
	3	ЖСУ-701.01.09.880	Доработка муфты 081.27.00.880	1	z=50
	4	ЖСУ-902.01.09.610	Болт	1	
	5	ЖСУ-701.01.03.001	Кожух	1	
	6	ЖСУ-705.01.09.401	Щиток	1	
	7		Болт М10-6gx40.88.35.019 ГОСТ 7798-70	3	
	8		Болт М8-6gx20.88.35.019 ГОСТ 7798-70	4	
	9		Болт М10-6gx55.88.019 ГОСТ 7798-70	3	
	10		Гайка М10-6Н.6 ГОСТ 5915-70	9	
	11		Гайка М20x1,5-6Н.06.019 ГОСТ 5916-70	2	
	12		Гайка М10-6Н.04.35.019 ГОСТ 5919-70	1	
	13		Шайба 8Т 65Г 019 ГОСТ 6402-70	4	
	14		Шайба 10Т 65Г 019 ГОСТ 6402-70	6	
	15		Шайба С.8.01.019 ГОСТ 6958-78	4	
	16		Шайба С.10.01.019 ГОСТ 11371-78	6	
	17		Шайба С.10.01.019 ГОСТ 6958-78	2	
	18		Шайба С.20.06.019 ГОСТ 6958-78	1	
	19		Шплинт 3,2x20.019 ГОСТ 397-79	1	
	20		Цепь ПР-19,05-31,8 ГОСТ 13568-75	1	n=91 зв.
	21		Звено С-ПР-19,05-31,8 ГОСТ 13568-97	1	
	22		Звено П-ПР-19,05-31,8 ГОСТ 13568-75	1	
	23	Н.027.01.060	Опора	2	
	24	081.27.00.270	Звездочка	1	z=18
	25	ЖСУ-705.01.09.601	Вал	1	
	26		Болт М12-6gx65.88.35.019 ГОСТ 7798-70	1	

**Привод шнека ЖСУ-705.01.09.000А**

Номер рисунка	Номер позиции	Обозначение	Наименование сборочных единиц, деталей	Количество, шт.	Примечание
25	27		Гайка М12-6Н.6.019 ГОСТ 5915-70	1	
	28		Шайба 12Т 65Г 019 ГОСТ 6402-70	1	
	29		Шпонка 12х8х63 ГОСТ 23360-78	1	

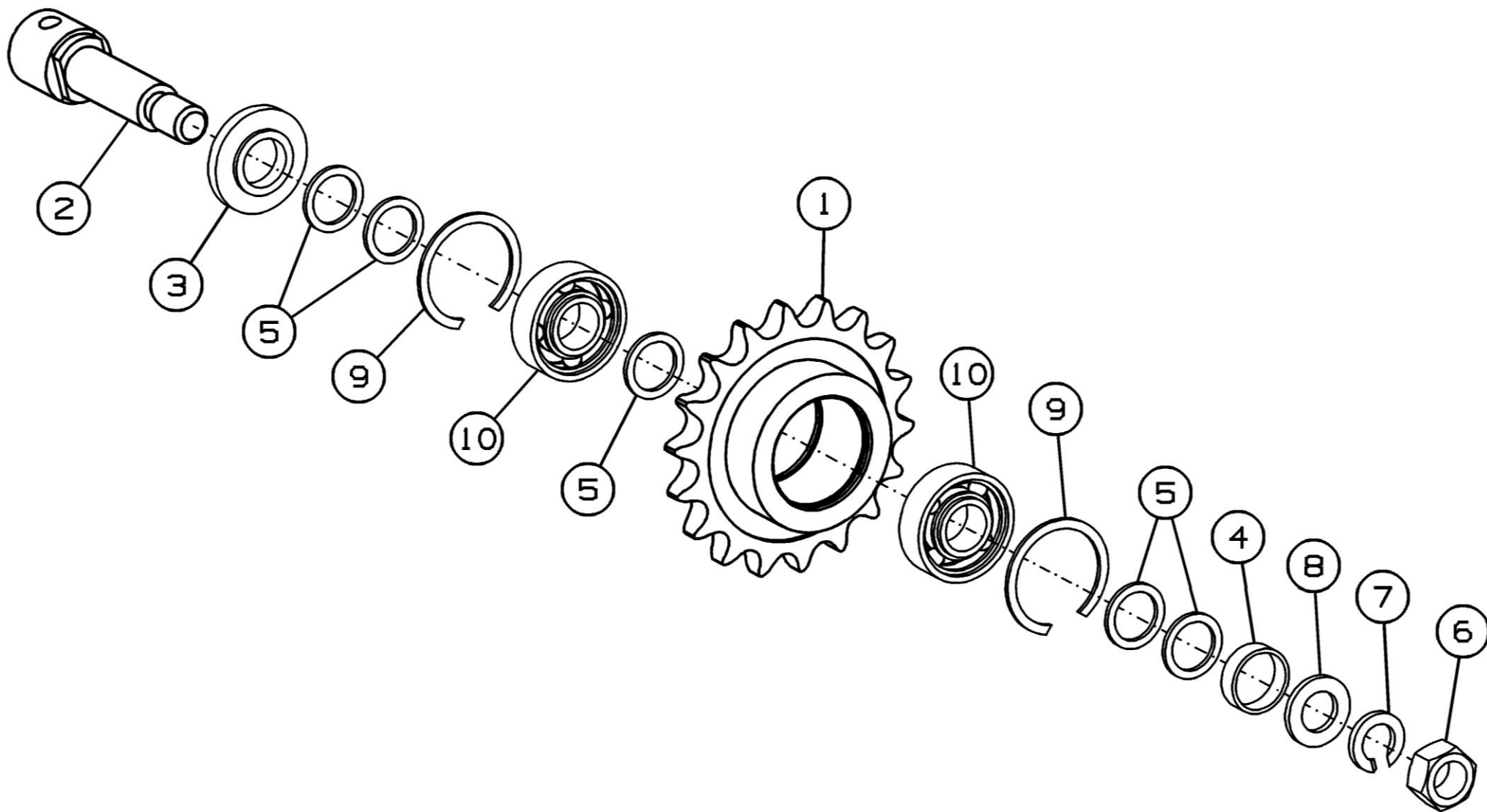


Рисунок 26 - Звездочка 081.27.00.320

**Звездочка 081.27.00.320**

Номер рисунка	Номер позиции	Обозначение	Наименование сборочных единиц, деталей	Количество, шт.	Примечание
26	1	54-1-2-30-1	Звездочка	1	
	2	54-60514	Ось	1	
	3	54-61775А	Шайба	1	
	4	РСМ-10.04.29.801А	Втулка	1	
	5	42136	Шайба регулировочная	5	
	6		Гайка М16-6Н.6.019 ГОСТ 5915-70	1	Доп. замена на Гайка шестигранная DIN 934-M16-8-zinc plated
	7		Шайба 16Т 65Г 019 ГОСТ 6402-70	1	
	8		Шайба С.16.01.019 ГОСТ 11371-78	1	Доп. замена на Шайба DIN 125-A 17-200 HV-zinc plated
	9		Кольцо С47 ГОСТ 13941-86	2	
	10		Подшипник 180204АК10С17 ГОСТ 8882-75	2	

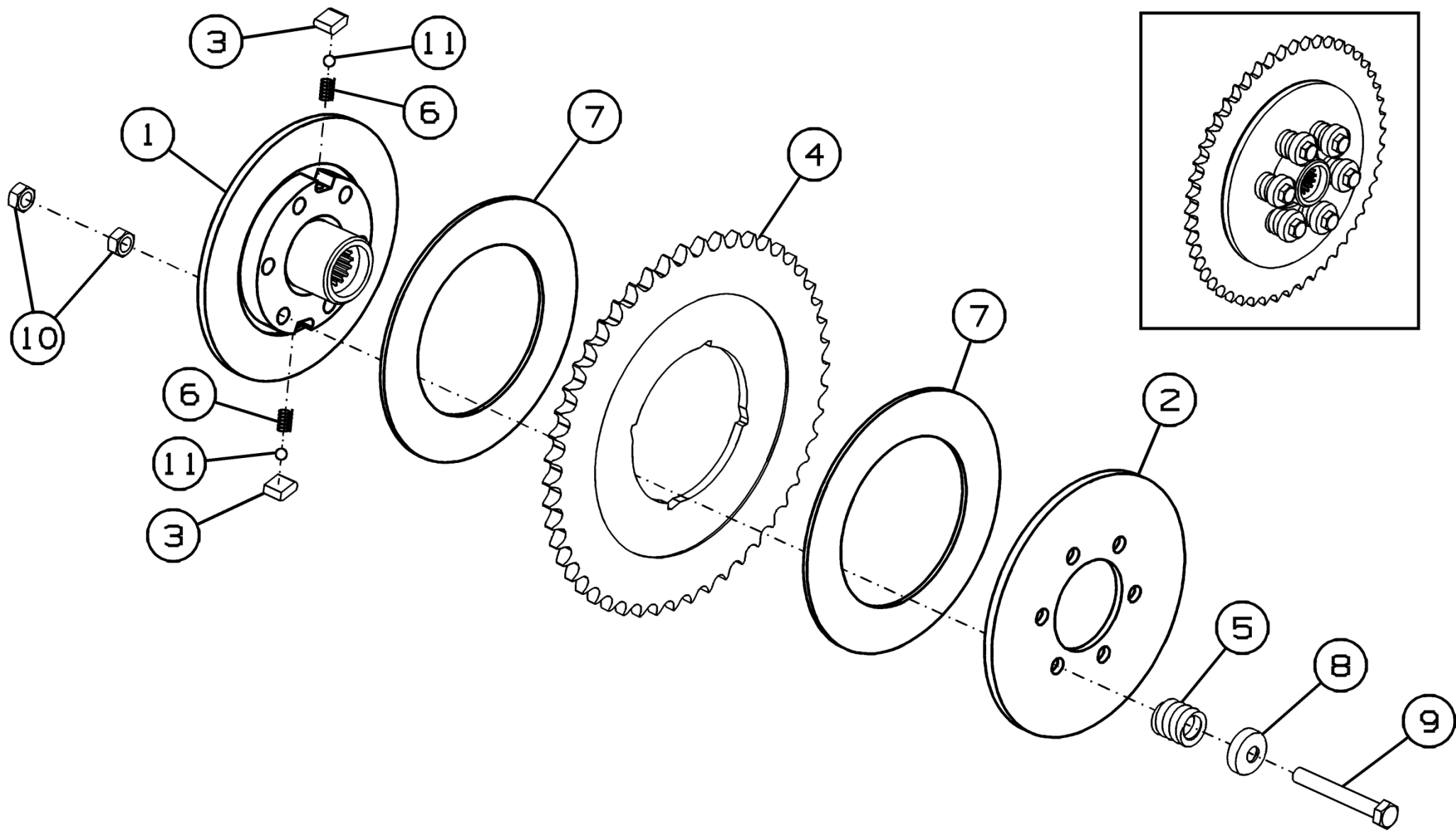


Рисунок 27 - ЖСУ-701.01.09.880 Доработка муфты 081.27.00.880

**ЖСУ-701.01.09.880 Доработка муфты 081.27.00.880**

Номер рисунка	Номер позиции	Обозначение	Наименование сборочных единиц, деталей	Количество, шт.	Примечание
27	1	ЖСУ-701.01.09.900	Ступица	1	
	2	081.27.00.416	Фланец	1	
	3	081.27.00.418	Сухарик	2	
	4	081.27.00.419	Звездочка	1	
	5	ЖКС 01.622	Пружина	6	
	6	H.021.01.003	Пружина	2	
	7	54-01073	Накладка	2	Доп. замена на 54-01069 Накладка
	8	3518060-14932	Шайба	6	
	9		Болт М12-6gx90.88.35.019 ГОСТ 7798-70	6	
	10		Гайка М12-6Н.6.019 ГОСТ 5915-70	12	
	11		Шарик Б 8,731-100 ГОСТ 3722-81	2	Доп. замена на Шарик 8.731-20 ГОСТ 3722-81

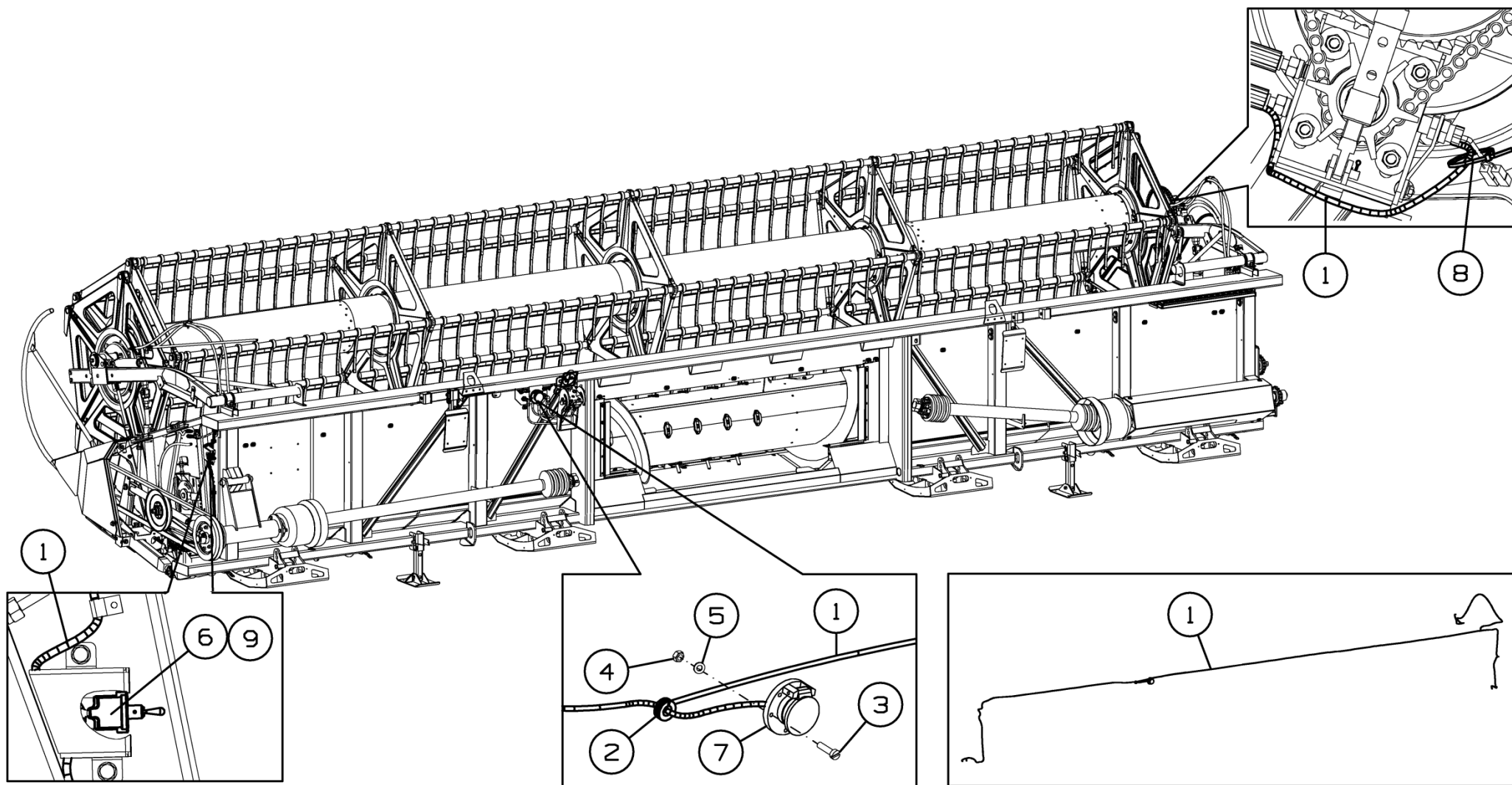


Рисунок 28 - Монтаж жгута ЖСУ-705.10.00.000-01



**Монтаж жгута ЖСУ-705.10.00.000-01**

Номер рисунка	Номер позиции	Обозначение	Наименование сборочных единиц, деталей	Количество, шт.	Примечание
28	1	ЖСУ-705.10.00.100А-01	Жгут	1	
	2	54-00620	Втулка	1	
	3		Винт В.М5-6g×20.48.019 ГОСТ 1491-80	5	
	4		Гайка М5-6Н.6.019 ГОСТ 5915-70	5	
	5		Шайба 5 WGR 1518 182	5	
	6		Тумблер С3960BF "ON-ON", IP67	1	BULGIN PLS
	7		Крышка с винтами 5004-002-2405	1	
	8		Хомут Nylon 66-3.5*200 Ч ТУ Nylon66-070-001607-2006	52	Наиб. количество
	9		Колпачок защитный А1080МОААА	1	BULGIN PLS

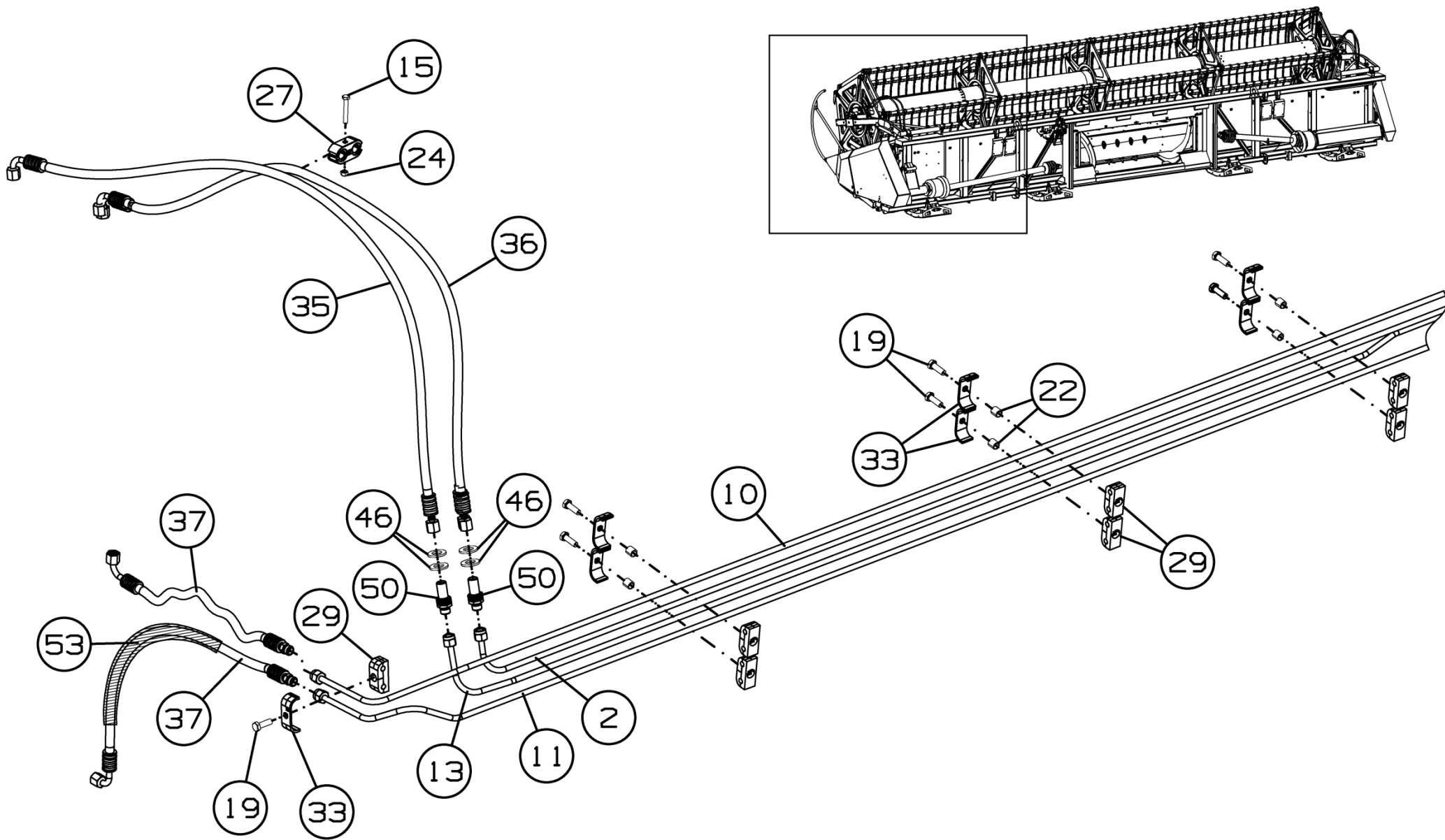


Рисунок 29 - Гидрооборудование жатки ЖСУ-704.09.00.000

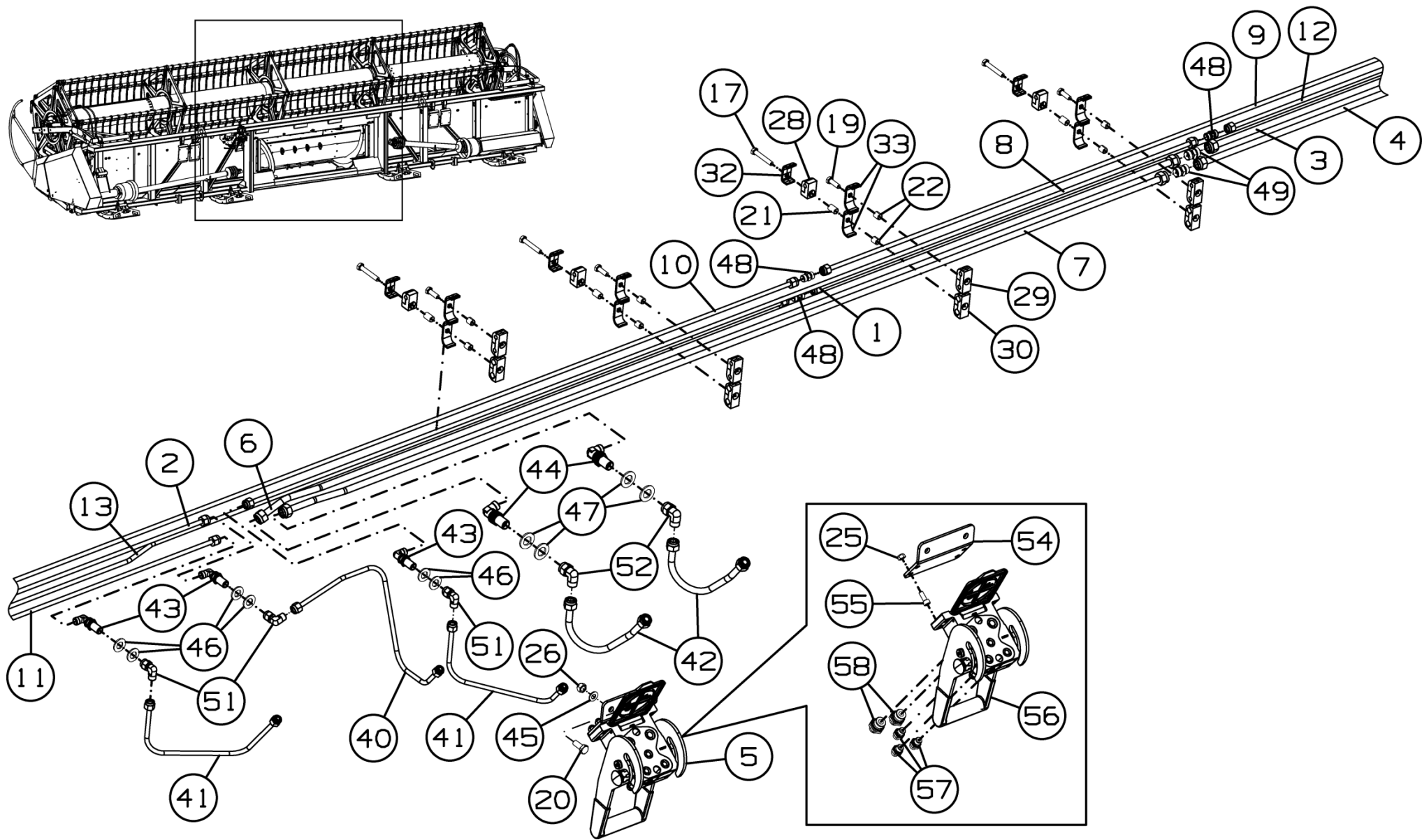


Рисунок 30 - Гидрооборудование жатки ЖСУ-704.09.00.000

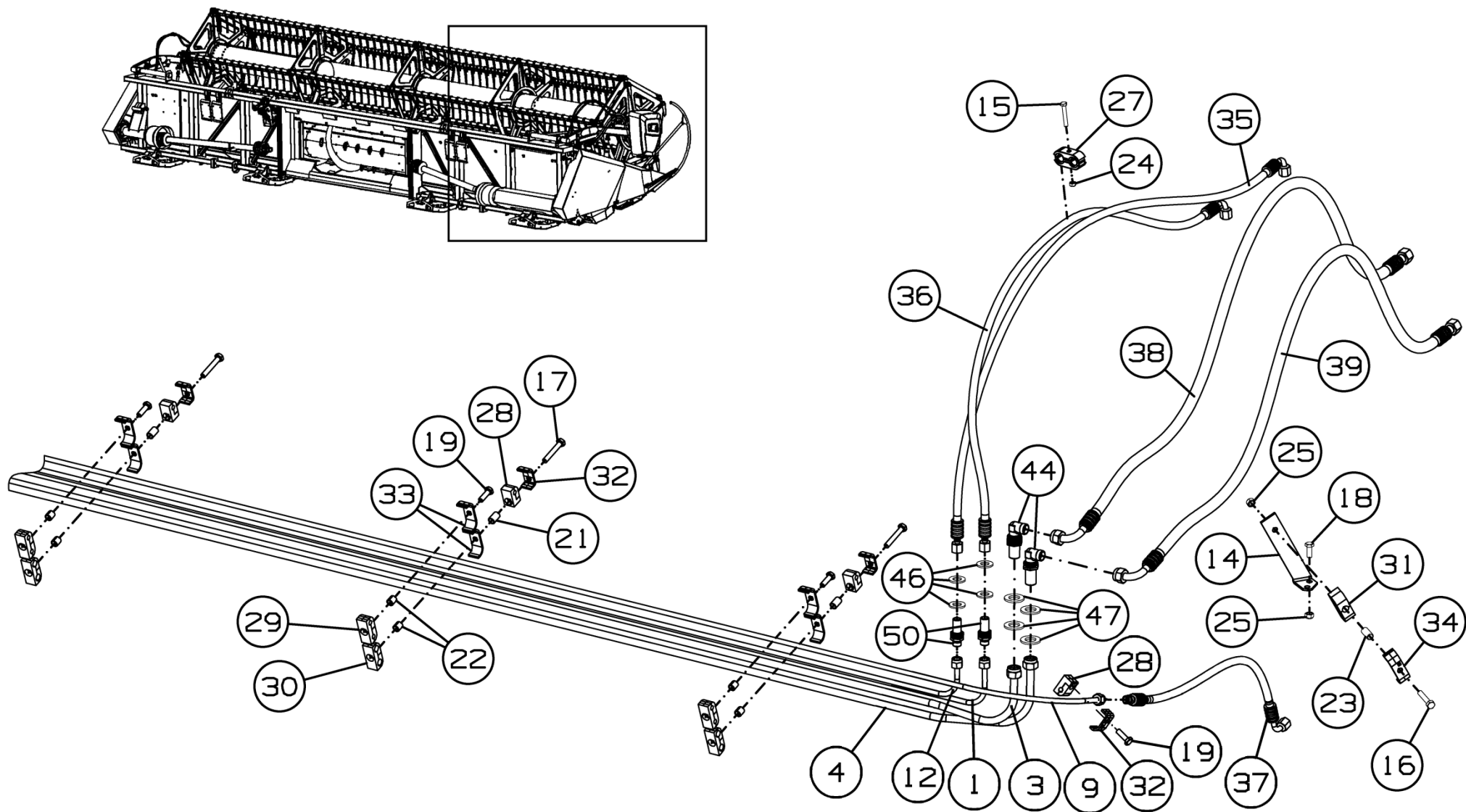


Рисунок 31 - Гидрооборудование жатки ЖСУ-704.09.00.000

### Гидрооборудование жатки ЖСУ-704.09.00.000

Номер рисунка	Номер позиции	Обозначение	Наименование сборочных единиц, деталей	Количество, шт.	Примечание
29,30,31	1	161.27.09.050	Трубопровод	1	
	2	161.27.09.060	Трубопровод	1	
	3	161.27.09.080	Трубопровод	1	
	4	161.27.09.090	Трубопровод	1	
	5	161.27.09.100	Разъем единый	1	Доп. замена на ЖСУ-900.09.00.970 Разъем единый
	6	161.27.09.110	Трубопровод	1	
	7	161.27.09.120	Трубопровод	1	
	8	161.27.09.140	Трубопровод	1	
	9	ЖСУ-704.09.01.210	Трубопровод	1	
	10	ЖСУ-704.09.01.220	Трубопровод	1	
	11	ЖСУ-704.09.01.230	Трубопровод	1	
	12	161.27.09.240	Трубопровод	1	
	13	161.27.09.710	Трубопровод	1	
	14	161.27.09.402	Кронштейн	1	
	15		Болт с шестигранной головкой DIN 931-М6×40-8.8-zinc plated	2	Доп. замена на Болт М6-6g×40.48.019 ГОСТ 7798-70
	16		Болт с шестигранной головкой DIN 931-М8×40-8.8-flZnyc(flZnncL)-480h	1	
	17		Болт с шестигранной головкой DIN 931-М8x50-8.8-flZnyc(flZnncL)-480h	7	
	18		Болт с шестигранной головкой DIN 933-М8×20-8.8-flZnyc(flZnncL)-480h	2	
	19		Болт с шестигранной головкой DIN 933-М8×25-8.8-flZnyc(flZnncL)-480h	15	

### Гидрооборудование жатки ЖСУ-704.09.00.000

Номер рисунка	Номер позиции	Обозначение	Наименование сборочных единиц, деталей	Количество, шт.	Примечание
29,30,31	20		Болт с шестигранной головкой DIN 933-M10×25-8.8-flZnyc(flZnncL)-480h	2	
	21		Втулка LBBU-HUE 1/1D PM M8-U5/16W3 (1130022786)	7	
	22		Втулка LBBU-HUE 1/1D SP M8-U5/16W3 (1130022886)	20	
	23		Втулка LBBU-HUE 2/2D PM M8-U5/16W3 (1130022787)	1	
	24		Гайка шестигранная ISO 7042-M6-8-zinc plated	2	
	25		Гайка шестигранная ISO 7042-M8-5-zinc plated	7	
	26		Гайка шестигранная ISO 7042-M10-8-zinc plated	2	
	27		Зажим LNGF 312,7/12,7 PA+2 x DPL VERZ	2	
	28		Корпус зажима LBBU 108 SA M8-U5/16 (1130023472)	8	
	29		Корпус зажима LBBU 108/08 SA M8-U5/16 (1130023498)	14	
	30		Корпус зажима LBBU 112/12 SA M8-U5/16 (1130022741)	7	
	31		Корпус зажима LBBU 219/19 SA M8-U5/16 (1130023778)	1	
	32		Накладка LBBU-DP 1 M8-U5/16 W3 (1130022183)	8	
	33		Накладка LBBU-DP 1D M8-U5/16 W3 (1130022187)	21	

### Гидрооборудование жатки ЖСУ-704.09.00.000

Номер рисунка	Номер позиции	Обозначение	Наименование сборочных единиц, деталей	Количество, шт.	Примечание
29,30,31	34		Накладка LBBU-DP 2D M8-U5/16 W3 (1130022189)	1	
	35		РВД.6.A2L.A3L.1210.1SN ТУ 4791-001-00166887-2002	2	
	36		РВД.6.A2L.A3L.1110.1SN ТУ 4791-001-00166887-2002	2	
	37		РВД.6.A3L.Б2.610.1SN ТУ 4791-001-00166887-2002	3	
	38		РВД.10.A2L.A3L.1260.2SN ТУ 4791-001-00166887-2002	1	
	39		РВД.10.A2L.A3L.1210.2SN ТУ 4791-001-00166887-2002	1	
	40		РВД.6.A2L.A2L.420.1SN ТУ 4791-001-00166887-2002	1	
	41		РВД.6.A2L.A2L.370.1SN ТУ 4791-001-00166887-2002	2	
	42		РВД.10.A2L.A2L.300.2SN ТУ 4791-001-00166887-2002	2	
	43		Угольник WSV08LOMDCF	3	
	44		Угольник WSV12LOMDCF	4	
	45		Шайба DIN 125-A 10,5-200 HV-flZnyc(flZnnCL)-480h	2	
	46		Шайба DIN 125-A 15-200 HV-zinc plated	14	Доп. замена на Шайба С.14.01.019 ГОСТ 11371-78
	47		Шайба DIN 125-A 19-200 HV-zinc plated	8	Доп. замена на Шайба С.18.01.019 ГОСТ 11371-78

### Гидрооборудование жатки ЖСУ-704.09.00.000

Номер рисунка	Номер позиции	Обозначение	Наименование сборочных единиц, деталей	Количество, шт.	Примечание
29,30,31	48		Штуцер проходной G08LCFX	3	
	49		Штуцер проходной G12LCFX	2	
	50		Штуцер проходной SV08LOMDCF	4	
	51		Угольник EW08LOMDCF	3	
	52		Угольник EW12LOMDCF	2	
	53		Защита для рукава d 13x16, L=550мм	5	
	54	081.27.09.910	Кронштейн	1	
	55		Винт с цилиндрической головкой DIN 912 - M8x20-8.8- zinc plated	4	Доп. замена на Фланец 1-400-1,6-12x18H10T ГОСТ 28759.3-90
	56		Разъем неподвижный 2P5065-5-F F C	1	
	57		Штуцер ввертной GE08LREDOMDCF	3	
58		Штуцер ввертной GE12LR1/2EDOMDCF	2		



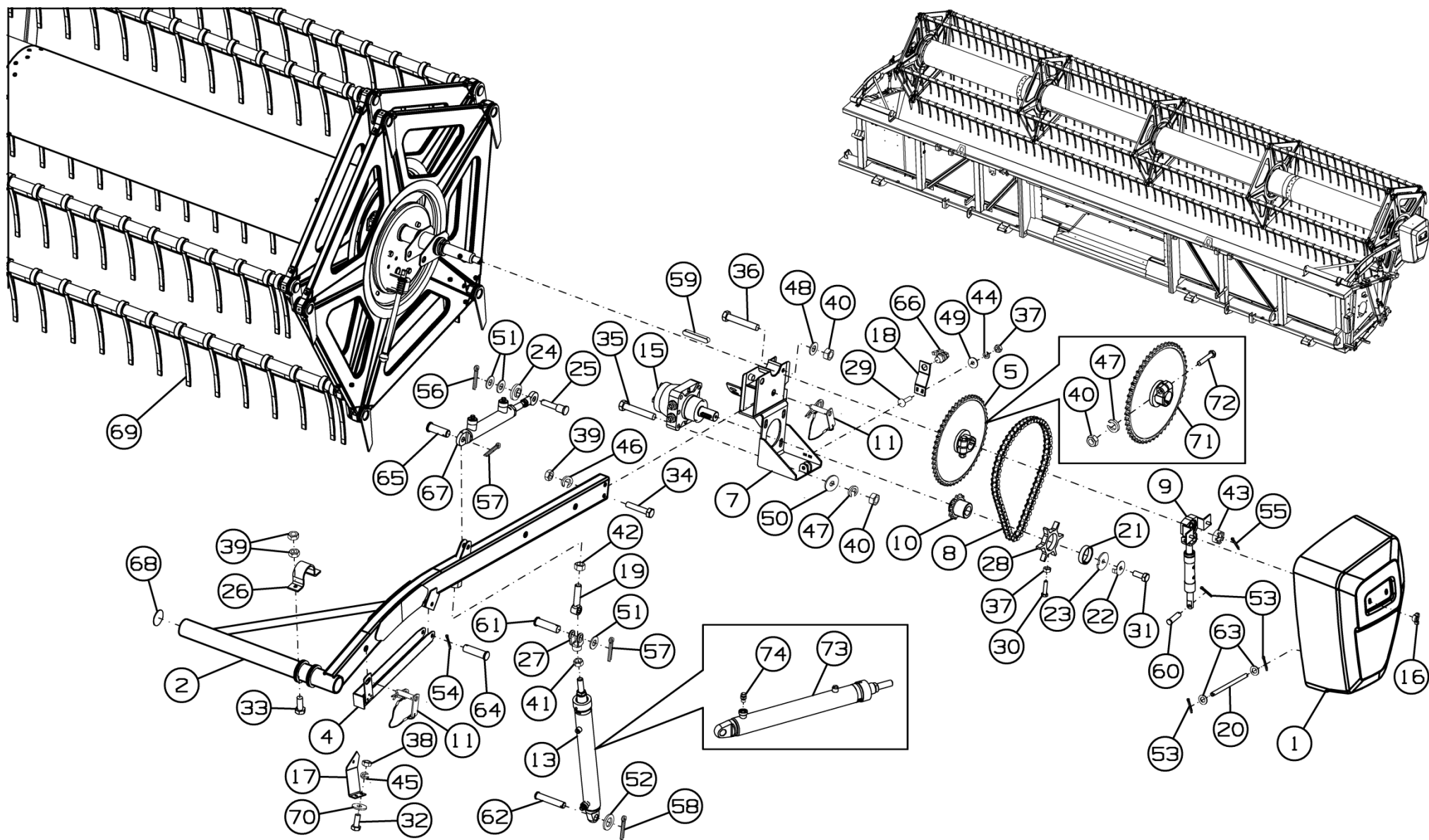


Рисунок 32 - Установка мотовила FS-703.03.00.000-01

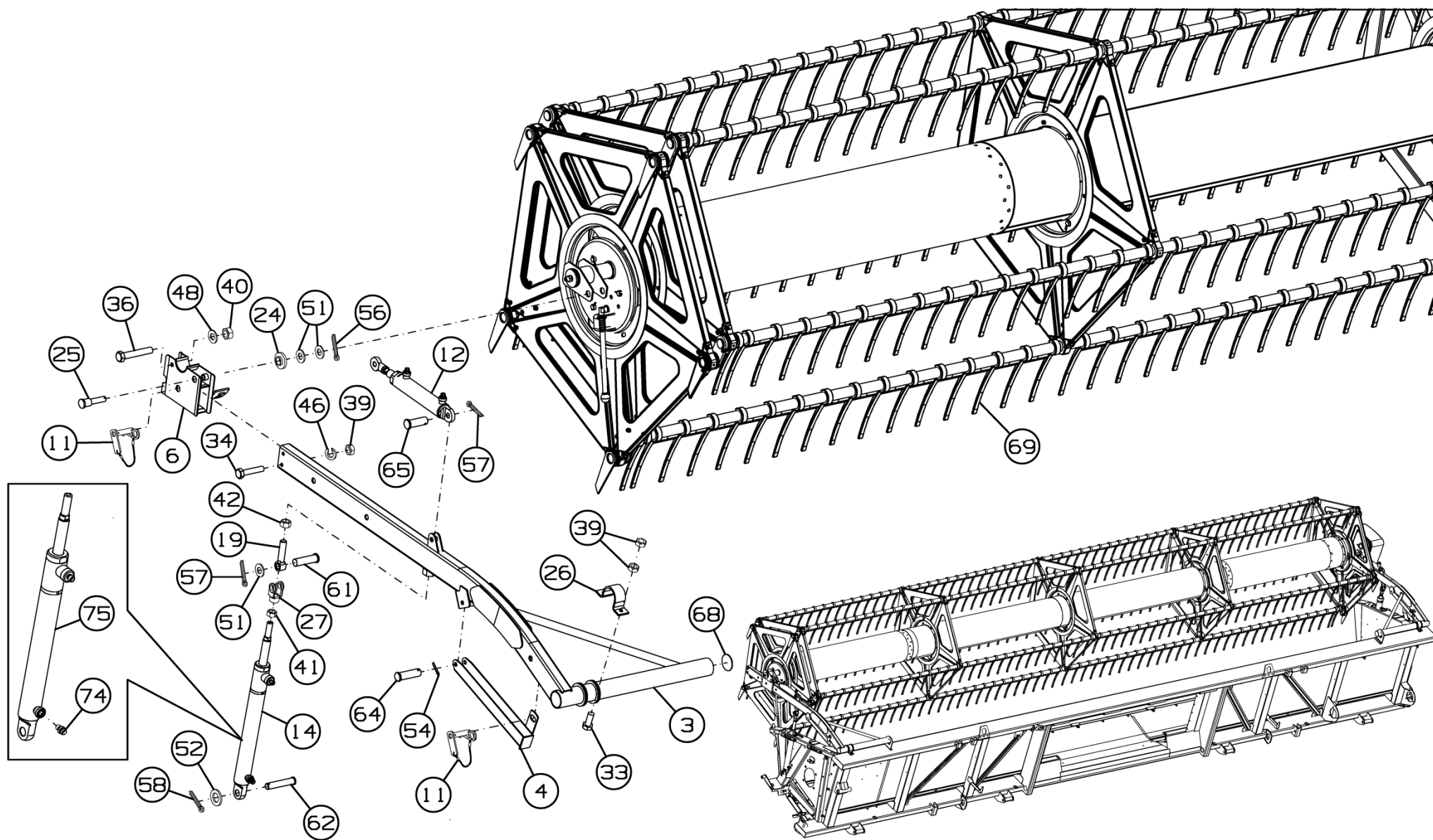


Рисунок 33 - Установка мотовила FS-703.03.00.000-01

### Установка мотвила FS-703.03.00.000-01

Номер рисунка	Номер позиции	Обозначение	Наименование сборочных единиц, деталей	Количество, шт.	Примечание
32,33	1	161.27.30.300	Кожух	1	
	2	ЖСУ-703.03.00.010	Поддержка	1	
	3	ЖСУ-703.03.00.010-01	Поддержка	1	
	4	9-18.00.180	Кронштейн	2	
	5	081.27.00.230	Звездочка	1	
	6	9-18.00.030	Ползун	1	
	7	9-18.00.730	Ползун	1	
	8	081.27.00.450	Цепь	1	
	9	081.27.00.480	Растяжка	1	
	10	081.27.00.660	Звездочка	1	Доп. замена на 081.27.00.664 Звездочка
	11	081.27.00.930	Фиксатор	4	
	12	081.27.09.510	Гидроцилиндр	1	
	13	081.27.09.520	Гидроцилиндр	1	
	14	081.27.09.530	Гидроцилиндр	1	
	15	081.27.09.540	Гидромотор	1	Доп. замена на 081.27.09.560 Гидромотор или 081.27.09.570 Гидромотор
	16	54-2-157-01	Гайка специальная	2	
	17	081.27.00.478	Кронштейн	1	
	18	081.27.00.545	Кронштейн	1	
	19	081.27.00.618	Болт	2	
	20	161.27.07.601	Ось	1	
	21	081.27.00.822	Втулка	1	

### Установка мотовила FS-703.03.00.000-01

Номер рисунка	Номер позиции	Обозначение	Наименование сборочных единиц, деталей	Количество, шт.	Примечание
32,33	22	101.03.00.405	Шайба	1	
	23	101.03.00.406	Шайба	1	
	24	9-18.00.605	Втулка	2	
	25	9-18.00.604	Палец	2	
	26	3518050-15347	Хомут	2	
	27	3518090-96001А	Вилка	2	
	28	РСМ-10.10.30.012А-03	Звездочка	1	
	29		Болт М6х20.46.019 ГОСТ 7802-81	2	
	30		Болт М6-6gx25.88.019 ГОСТ 7798-70	1	
	31		Болт М8-6gx16.88.019 ГОСТ 7798-70	1	
	32		Болт М8-6gx20.88.019 ГОСТ 7798-70	2	
	33		Болт М10-6gx30.88.019 ГОСТ 7798-70	4	
	34		Болт М10-6gx55.88.019 ГОСТ 7798-70	4	
	35		Болт М12-6gx60.88.019 ГОСТ 7798-70	4	
	36		Болт М12-6gx80.88.35.019 ГОСТ 7798-70	2	
	37		Гайка М6-6Н.6.019 ГОСТ 5915-70	3	
	38		Гайка М8-6Н.6.019 ГОСТ 5915-70	2	
	39		Гайка М10-6Н.6.019 ГОСТ 5915-70	12	
	40		Гайка М12-6Н.6.019 ГОСТ 5915-70	7	
	41		Гайка М18х1,5-6Н.6.019 ГОСТ 5915-70	2	
	42		Гайка М20х1,5-6Н.6.019 ГОСТ 5915-70	2	
	43		Гайка М20х1,5-6Н.6.019 ГОСТ 5935-73	1	
	44		Шайба 6Т 65Г 019 ГОСТ 6402-70	2	
	45		Шайба 8Т 65Г 019 ГОСТ 6402-70	2	
46		Шайба 10Т 65Г 019 ГОСТ 6402-70	4		
47		Шайба 12Т 65Г 019 ГОСТ 6402-70	5		
48		Шайба 12WGR1518182	2		

### Установка мотвила FS-703.03.00.000-01

Номер рисунка	Номер позиции	Обозначение	Наименование сборочных единиц, деталей	Количество, шт.	Примечание
32,33	49		Шайба С.6.01.08кп.019 ГОСТ 6958-78	2	
	50		Шайба 12х2.01.019 ГОСТ 6958-78	4	
	51		Шайба С.16.01.019 ГОСТ 11371-78	6	
	52		Шайба С.20.01.019 ГОСТ 11371-78	2	
	53		Шплинт 3,2х16.019 ГОСТ 397-79	3	
	54		Шплинт 3,2х20.019 ГОСТ 397-79	2	
	55		Шплинт 3,2х36.019 ГОСТ 397-79	1	
	56		Шплинт DIN94-4х22-St-zinc plated	2	
	57		Шплинт 4х25.019 ГОСТ 397-79	4	
	58		Шплинт 4х40.019 ГОСТ 397-79	2	
	59		Шпонка 10х8х56 ГОСТ 23360-78	1	
	60		Ось 6-10b12х36.35.Ц9хр ГОСТ 9650-80	1	
	61		Ось 6-16b12х55.35.Ц9хр ГОСТ 9650-80	2	
	62		Ось 6-20b12х110.35.Ц9хр ГОСТ 9650-80	2	
	63		Шайба С.8.01.019 ГОСТ 11371-78	2	
	64		Ось 6-12b12х60.35.Ц9хр ГОСТ 9650-80	2	
	65		Ось 6-14b12х30.35.Ц9хр ГОСТ 9650-80	2	
	66		Преобразователь первичный ПрП-1А 17МО.082.021 ТУ	1	
	67		Цилиндр гидравлический специальный ЦГС 32.16.000-04 ЦГС 32.16.000-ТУ	1	Доп. замена на Гидроцилиндр ЦХБ 032/020/0180/00.01.А (СНВ 32/20/180/0001А)
	68		Заглушка пластиковая круглая диаметр 57 мм-57 ВДЧ	4	
69	ЖСУ-701.03.01.000	Мотовило	1	Пластиковые пальцы	
70		Шайба С.8.01.019 ГОСТ 6958-78	2		

### Установка мотвила FS-703.03.00.000-01

Номер рисунка	Номер позиции	Обозначение	Наименование сборочных единиц, деталей	Количество, шт.	Примечание
32,33	71	081.27.00.340	Звездочка	1	
	72		Болт М12-6gx65.88.35.019 ГОСТ 7798-70	1	
	73		или Гидроцилиндр ГА-81000-12 ТУ 23.1.282-86	1	
			или Гидроцилиндр ГА-81000-09-01 ТУ 4785-001-07512714-2002 (ГЦ-01.000 ТУ)	1	
			или Гидроцилиндр ЦХП 032/0340/00.01.А (СНР 32/340/0001А)	1	
	74		Штуцер ввертной GE08LMEDOMDCF	2	Фирма Parker
	75		или Гидроцилиндр ГА-80000-08 ТУ 23.153-86	1	
			или Гидроцилиндр ГА-80000-03-01 ТУ 4785-001-07512714-2002 (ГЦ-01.000 ТУ)	1	
			или Гидроцилиндр ЕДЦГ 045.000-04 ТУ 4785-018-05785856-2005	1	
			или Гидроцилиндр ЦХБ 040/025/0360/00.01.А (СНВ 40/25/360/0001А)	1	

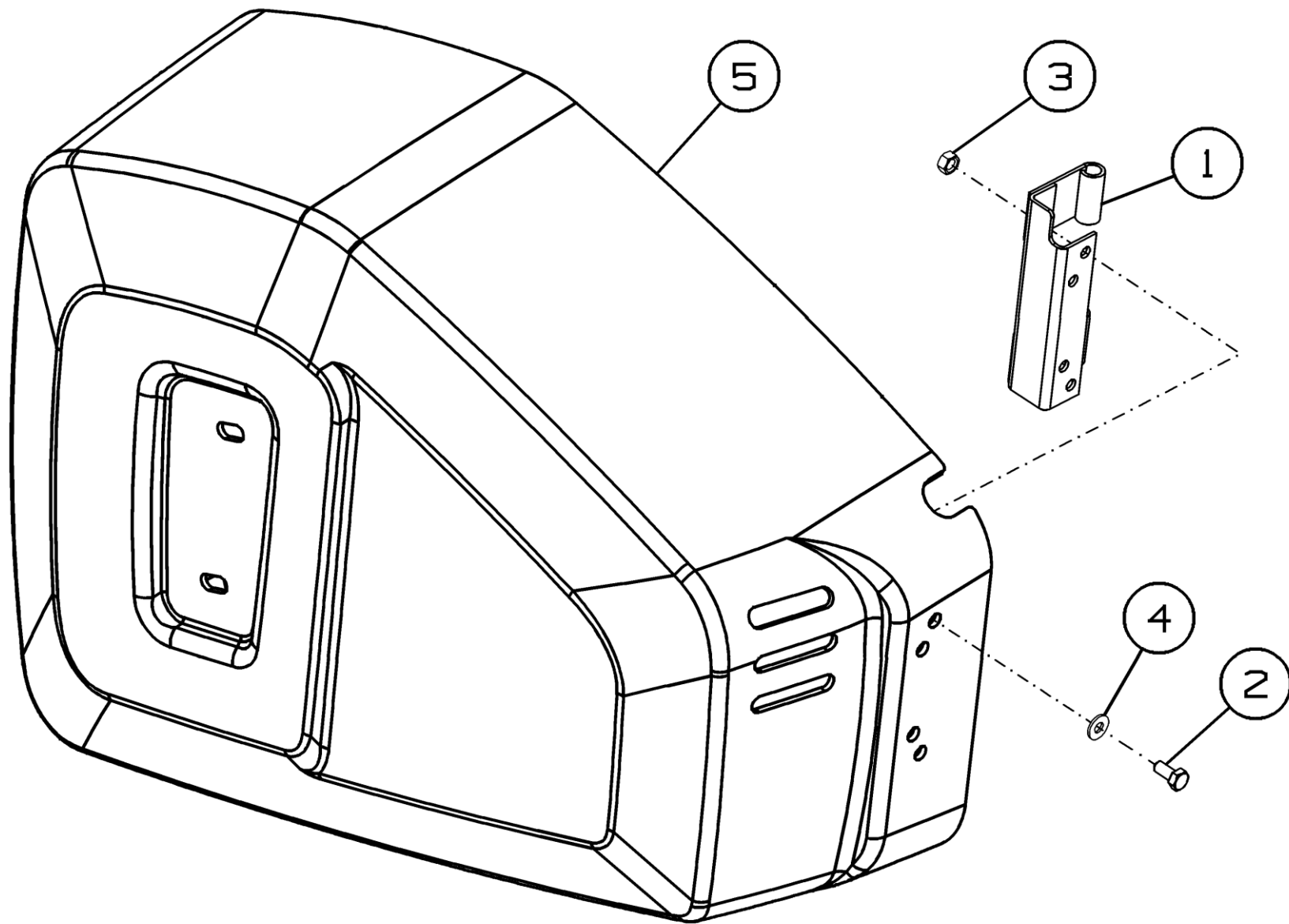


Рисунок 34 - Кожух 161.27.30.300

**Кожух 161.27.30.300**

Номер рисунка	Номер позиции	Обозначение	Наименование сборочных единиц, деталей	Количество, шт.	Примечание
34	1	161.27.30.310	Петля	1	
	2		Болт М6-6gx14.48.019 ГОСТ 7798-70	4	Доп. замена на Болт с шестигранной головкой DIN 933-M6x14-8.8-zinc plated
	3		Гайка М6-6Н.6.019 ГОСТ 5915-70	4	Доп. замена на Гайка шестигранная DIN 934-M6-8-zinc plated
	4		Шайба 6 WGR 1518 182	4	
	5		Щит 17650302007	1	



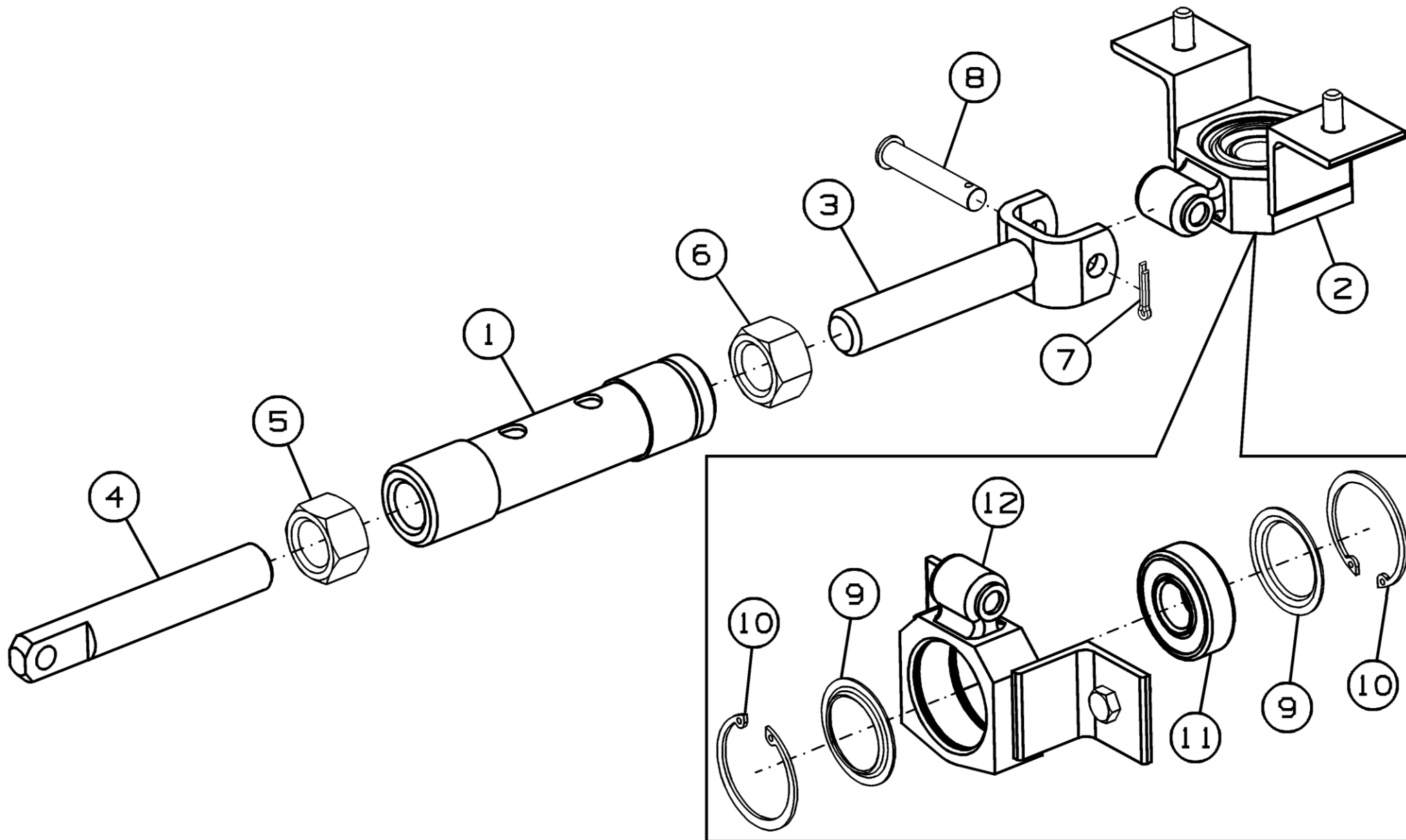


Рисунок 35 - Растяжка 081.27.00.480

**Растяжка 081.27.00.480**

Номер рисунка	Номер позиции	Обозначение	Наименование сборочных единиц, деталей	Количество, шт.	Примечание
35	1	081.27.00.490	Штанга	1	
	2	3518050-10350	Опора	1	
	3	3518050-10390	Шарнир	1	
	4	081.27.00.604	Штанга	1	
	5		Гайка М20-6Н.6.019 ГОСТ 5915-70	1	
	6		Гайка М20ЛН-6Н.6.019 ГОСТ 5915-70	1	
	7		Шплинт 3,2х16.019 ГОСТ 397-79	1	
	8		Ось 6-10 b12х55.35.Ц9.хр ГОСТ 9650-80	1	
	9	54-43498	Шайба	2	
	10		Кольцо С47 ГОСТ 13943-86	2	
	11		Подшипник 180204С17 ГОСТ 8882-75	1	
	12	3518050-10410А	Опора штанги	1	

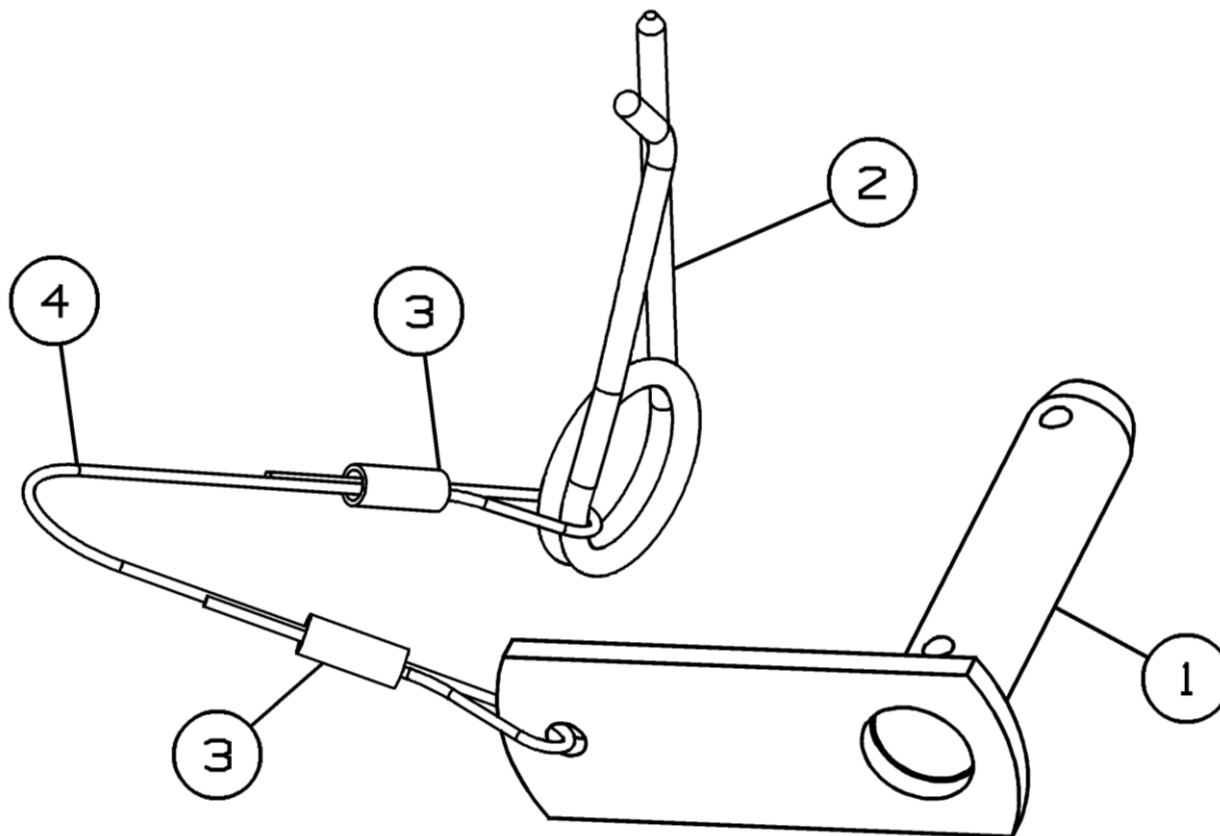


Рисунок 36 - Фиксатор 081.27.00.930

**Фиксатор 081.27.00.930**

Номер рисунка	Номер позиции	Обозначение	Наименование сборочных единиц, деталей	Количество, шт.	Примечание
36	1	081.27.00.940	Фиксатор	1	
	2	44-60252	Шплинт быстросъемный	1	
	3	PCM-10.01.01.809A	Трубка	2	
	4	PCM-10Б.01.01.014А-05	Поводок	1	

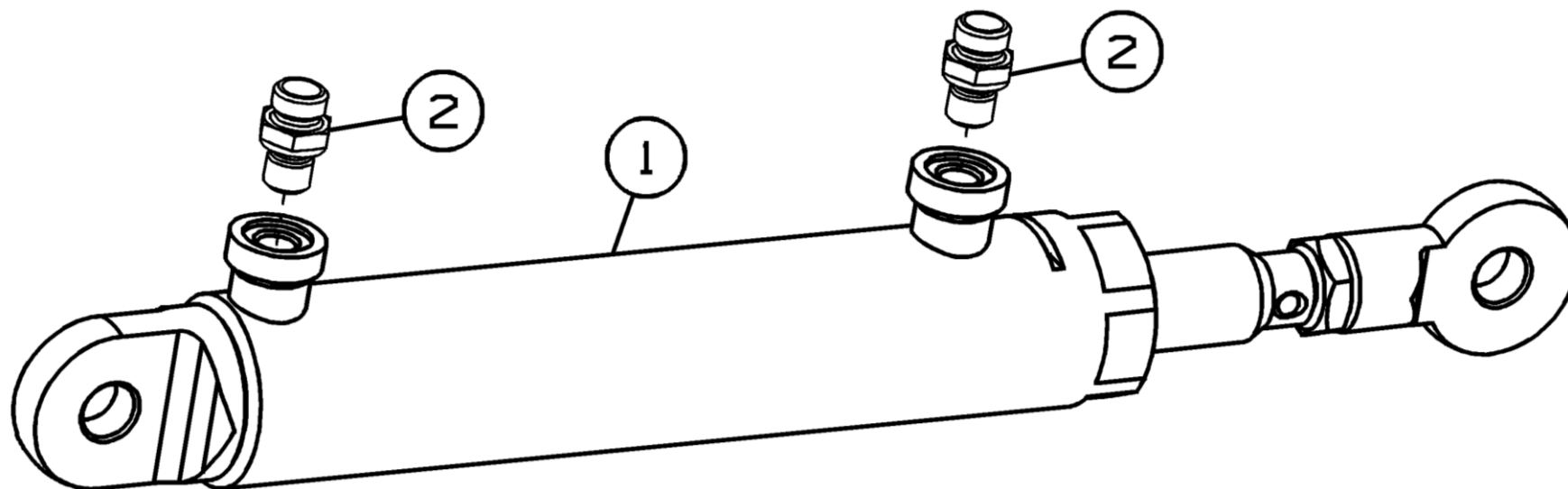


Рисунок 37 - Гидроцилиндр 081.27.09.510

**Гидроцилиндр 081.27.09.510**

Номер рисунка	Номер позиции	Обозначение	Наименование сборочных единиц, деталей	Количество, шт.	Примечание
37	1		или Гидроцилиндр ЕДЦГ 049.000-03 ТУ 4785-010-05785856-2004	1	
			или Цилиндр гидравлический ЦГ40.16.000-07 ЦГС 32.16.000ТУ	1	
			или Гидроцилиндр ГЦ40.180.16.000А-02 ТУ 4785-001-07512714-2002 (ГЦ-01.000 ТУ)	1	
			или Гидроцилиндр ЦХБ 040/025/0180/01.01.А (СНВ 40/25/180/0101А)	1	
	2		Штуцер ввертной GE08LMEDOMDCF	2	Фирма Parker

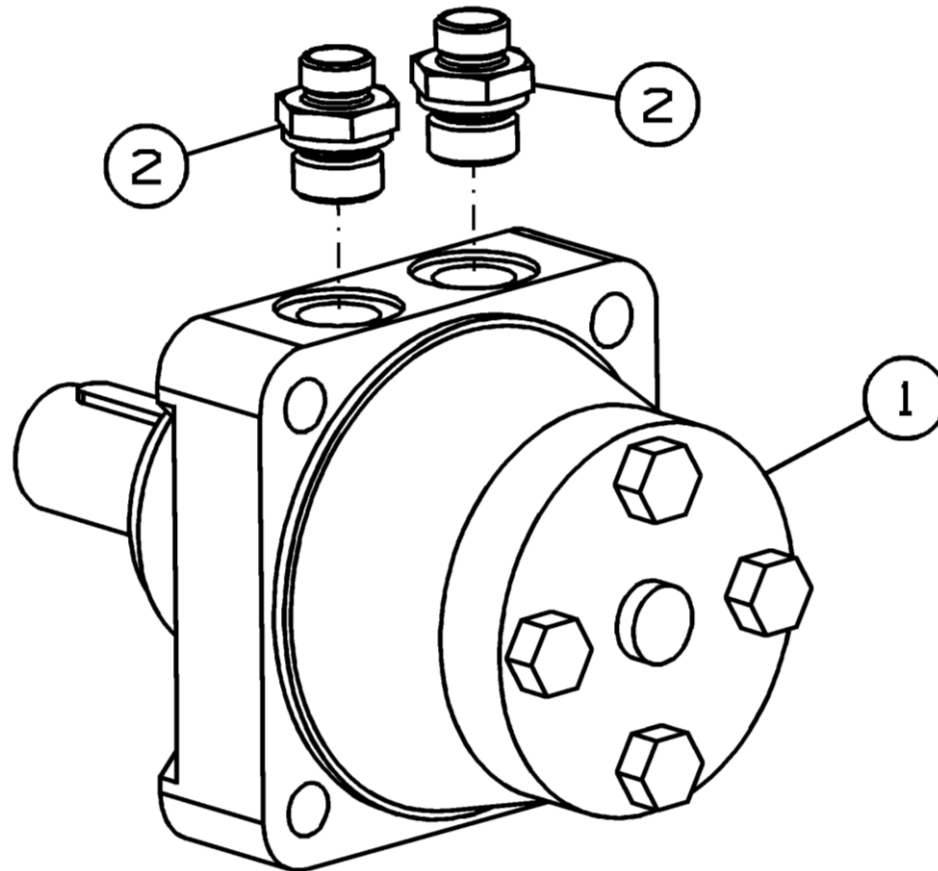


Рисунок 38 - Гидромотор 081.27.09.540

**Гидромотор 081.27.09.540**

Номер рисунка	Номер позиции	Обозначение	Наименование сборочных единиц, деталей	Количество, шт.	Примечание
38	1		Гидромотор планетарный RW80CBM ТУ 01-006	1	
	2		Штуцер ввертной GE12LM22X1.5EDOMDCF	2	Фирма Parker

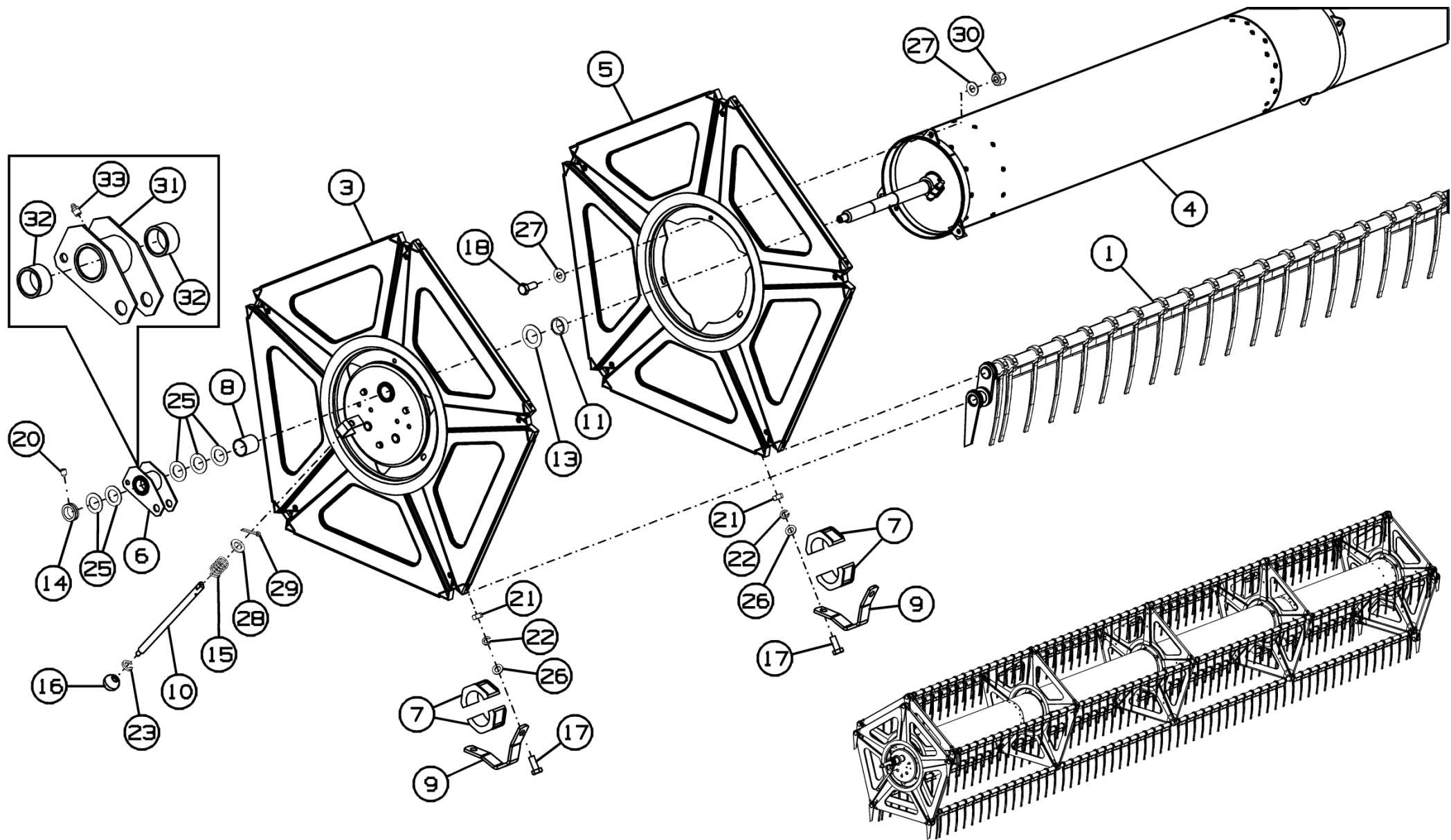


Рисунок 39 - Мотовило ЖСУ-701.03.01.000

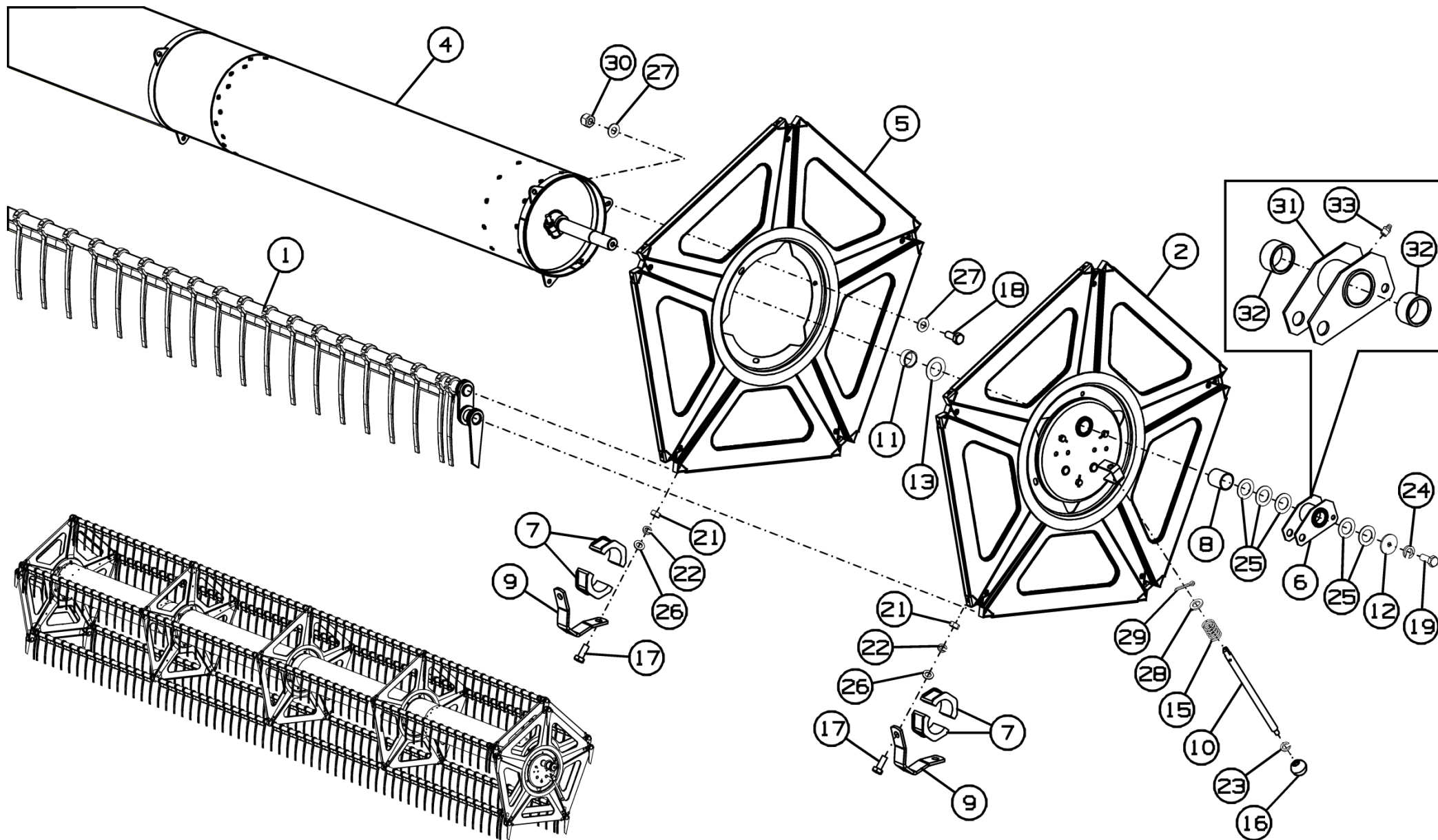


Рисунок 40 - Мотовило ЖСУ-701.03.01.000

**Мотовило ЖСУ-701.03.01.000**

Номер рисунка	Номер позиции	Обозначение	Наименование сборочных единиц, деталей	Количество, шт.	Примечание
39,40	1	ЖСУ-701.03.01.120Б	Граблина	5	
	2	081.27.03.410	Эксцентрик	1	
	3	081.27.03.410-01	Эксцентрик	1	
	4	081.27.03.500-04	Труба мотовила	1	
	5	081.27.03.510	Крестовина	5	
	6	9-18.05.670	Подшипник	2	
	7	ЖСУ-701.03.01.001	Полуподшипник	70	
	8	081.27.03.002	Кожух	2	
	9	081.27.03.502	Скоба	35	
	10	081.27.03.601	Рычаг	2	
	11	PCM-10.05.08.007	Втулка	2	
	12	PCM-100.05.03.413	Шайба	1	
	13	PCM-100.66.00.431	Шайба	2	
	14	3518050-16564А	Кольцо установочное	1	
	15	54-61416А	Пружина	2	
	16	Н.067.044	Ручка	2	
	17		Болт М8-6gx20.88.35.019 ГОСТ 7798-70	70	
	18		Болт М10-6gx30.58.019 ГОСТ 7798-70	15	
	19		Болт М12-6gx20.88.019 ГОСТ 7798-70	1	
	20		Винт В.М8-6gx12.22Н.019 ГОСТ 1476-93	1	
	21		Гайка М8-6Н.6.019 ГОСТ 5915-70	70	
	22		Шайба 8Т 65Г 019 ГОСТ 6402-70	70	
	23		Шайба 10Т 65Г 019 ГОСТ 6402-70	2	
	24		Шайба 12Т 65Г 019 ГОСТ 6402-70	1	
	25		Шайба А 36x3.01.019 ГОСТ 10450-78	11	
	26		Шайба С.8x1.4.01.019 ГОСТ 11371-78	70	



**Мотовило ЖСУ-701.03.01.000**

Номер рисунка	Номер позиции	Обозначение	Наименование сборочных единиц, деталей	Количество, шт.	Примечание
39,40	27		Шайба С.10х3.01.019 ГОСТ 11371-78	30	
	28		Шайба С.16.01.019 ГОСТ 11371-78	2	
	29		Шплинт 4х25.019 ГОСТ 397-79	2	
	30		Гайка ISO 7042-M10-8	15	
	31	9-18.05.680	Корпус	1	
	32	3518050-10015	Втулка	2	
	33		Масленка 1.2.Ц6.хр. ГОСТ 19853-74	1	

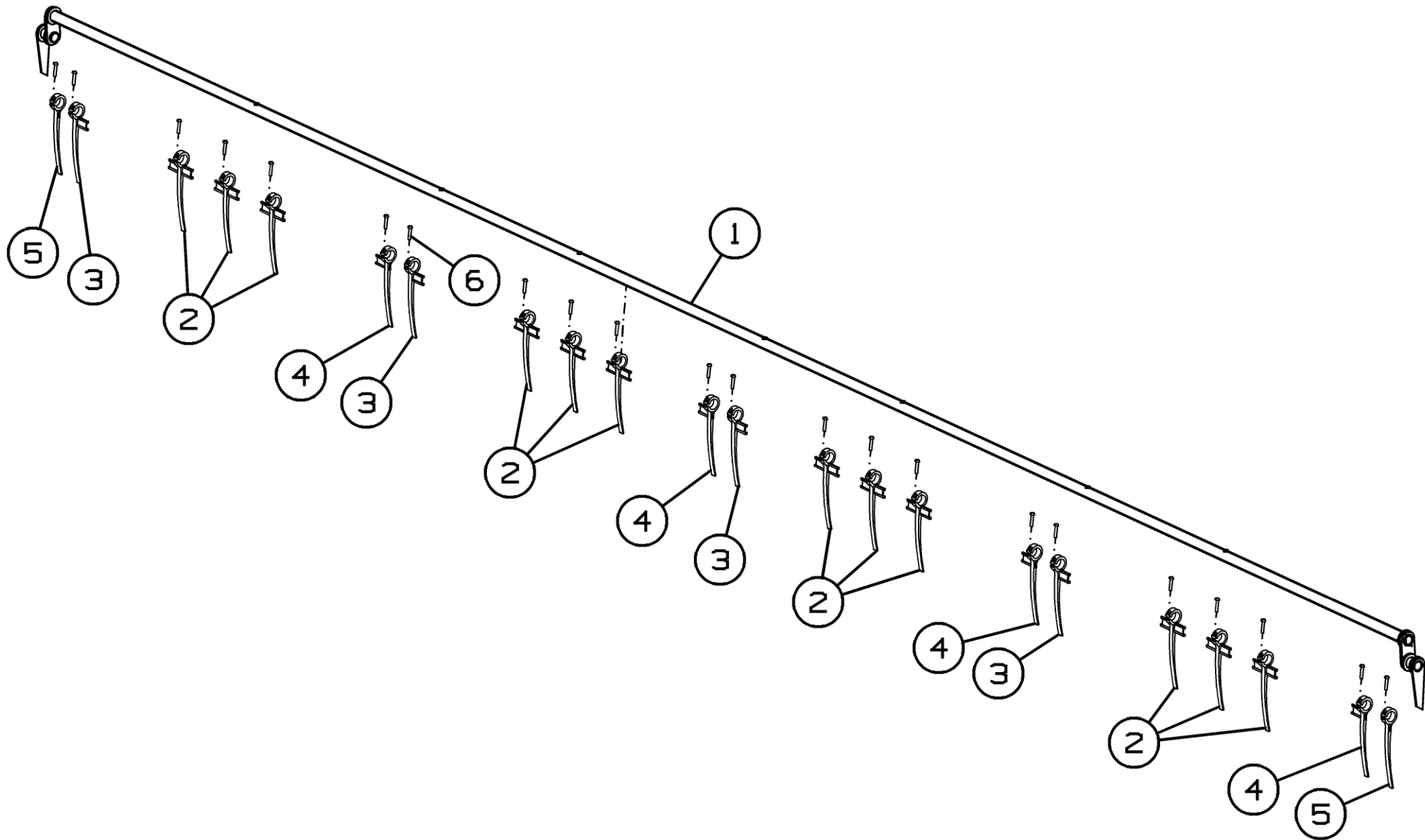
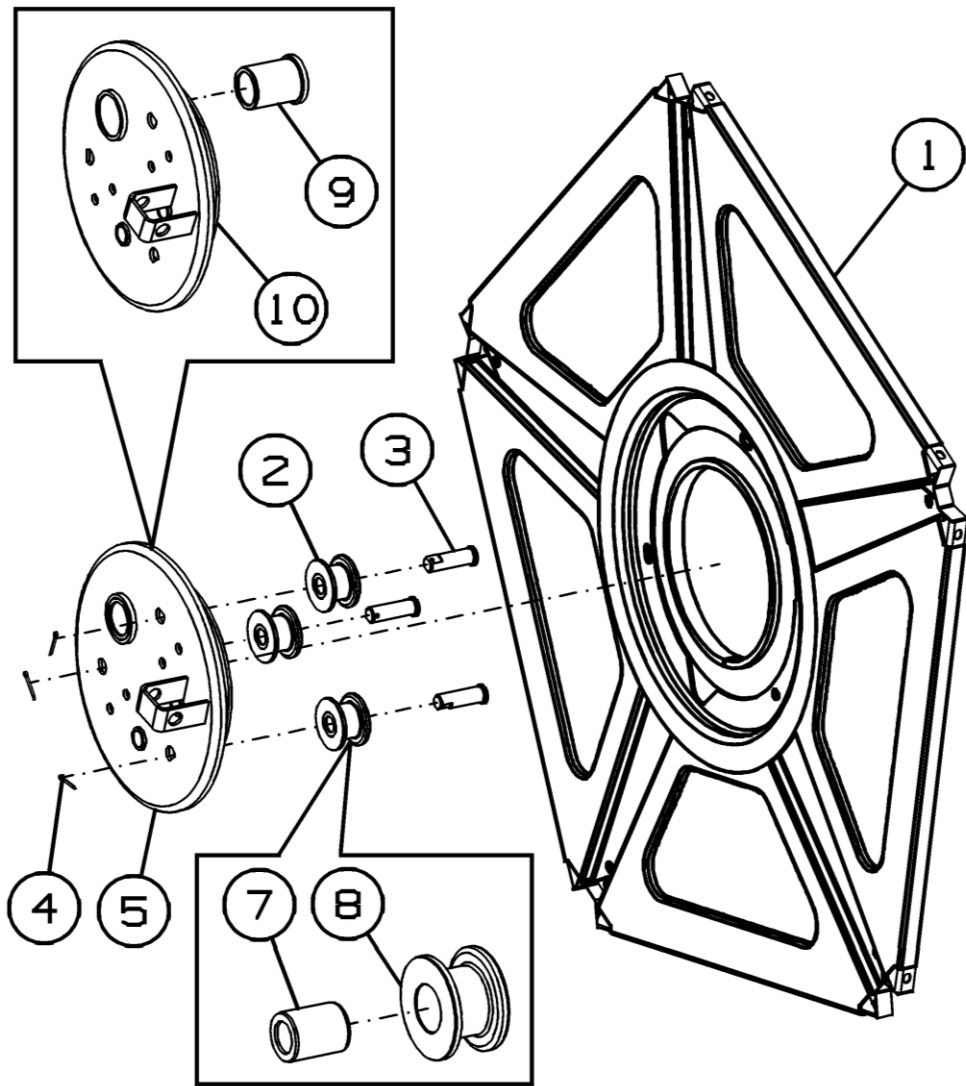


Рисунок 41 - Граблина ЖСУ-701.03.01.120Б

### Граблина ЖСУ-701.03.01.120Б

Номер рисунка	Номер позиции	Обозначение	Наименование сборочных единиц, деталей	Количество, шт.	Примечание
41	1	ЖСУ-701.03.01.200А	Граблина	1	
	2	1600.0929-224016	Пластиковый палец "Schumacher"	50	Доп. замена на ПЛ5964 Пластиковый палец 1600.0930-224016
	3	1600.0930-224017	Пластиковый палец "Schumacher"	4	Доп. замена на ПЛ5964- 03 Пластиковый палец 1600.0930-224017
	4	1600.0931-224018	Пластиковый палец "Schumacher"	4	Доп. замена на ПЛ5964- 01 Пластиковый палец 1600.0930-224018
	5	1600.0932-224019	Пластиковый палец "Schumacher"	2	Доп. замена на ПЛ5964- 02 Пластиковый палец 1600.0930-224019
	6		Шуруп 2-4x16.016 ГОСТ 1144-80	60	

081.27.03.410



081.27.03.410-01

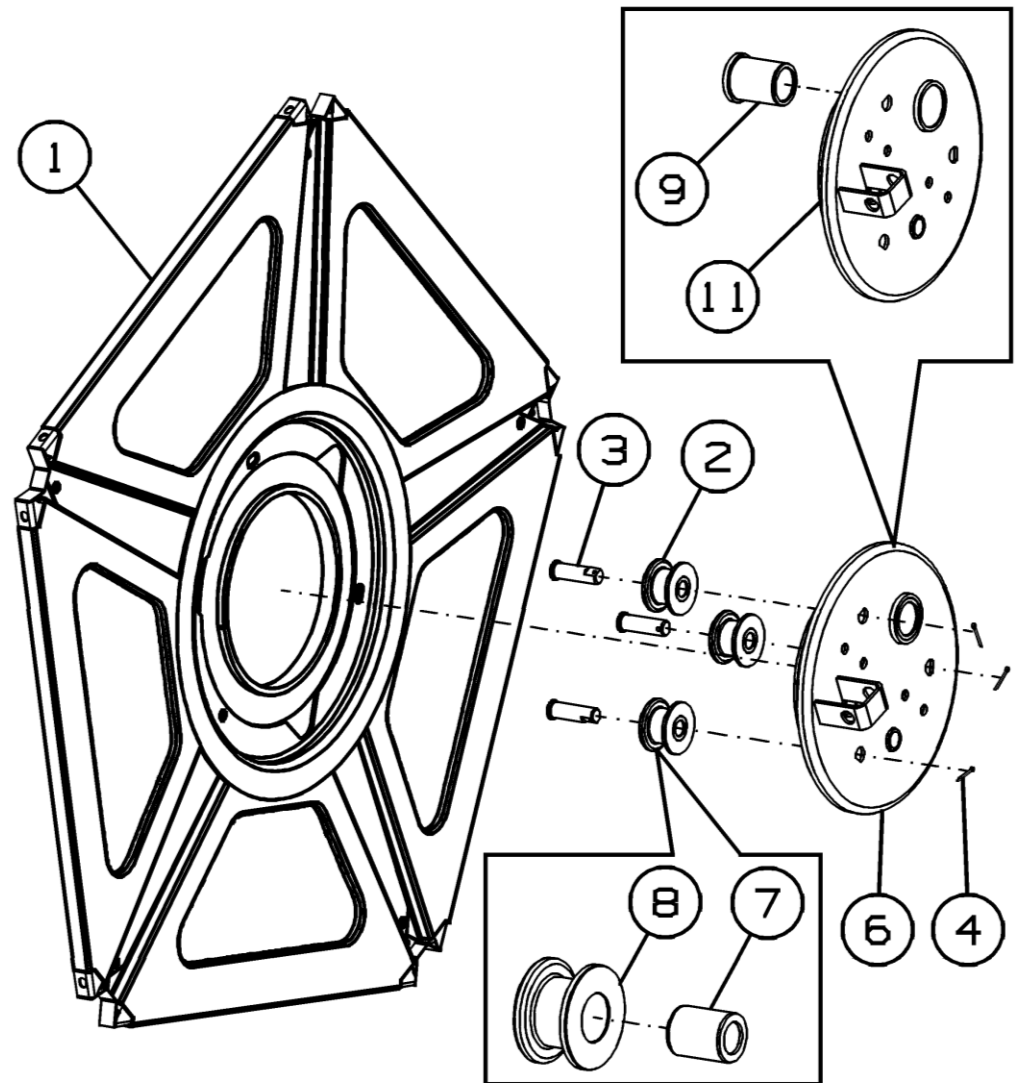


Рисунок 42 - Эксцентрик 081.27.03.410 и 081.27.03.410-01

**Эксцентрик 081.27.03.410 и 081.27.03.410-01**

Номер рисунка	Номер позиции	Обозначение	Наименование сборочных единиц, деталей	Количество, шт.	Примечание
42	1	081.27.03.510-01	Крестовина	2	
	2	3518050-11590	Ролик	6	
	3	3518050-16402А	Ось	6	
	4		Шплинт 3,2x25.019 ГОСТ 397-79	6	
	5	081.27.03.430	Механизм регулировочный	1	Для 081.27.03.410
	6	081.27.03.430-01	Механизм регулировочный	1	Для 081.27.03.410-01
	7	3518050-10066	Втулка	2	
	8	3518050-15411А	Ролик	2	Доп. замена на РСМ-10.27.01.306 Ролик
	9	3518050-10085	Втулка	2	
	10	081.27.03.540	Поводок	1	Для 081.27.03.430
	11	081.27.03.540-01	Поводок	1	Для 081.27.03.430-01

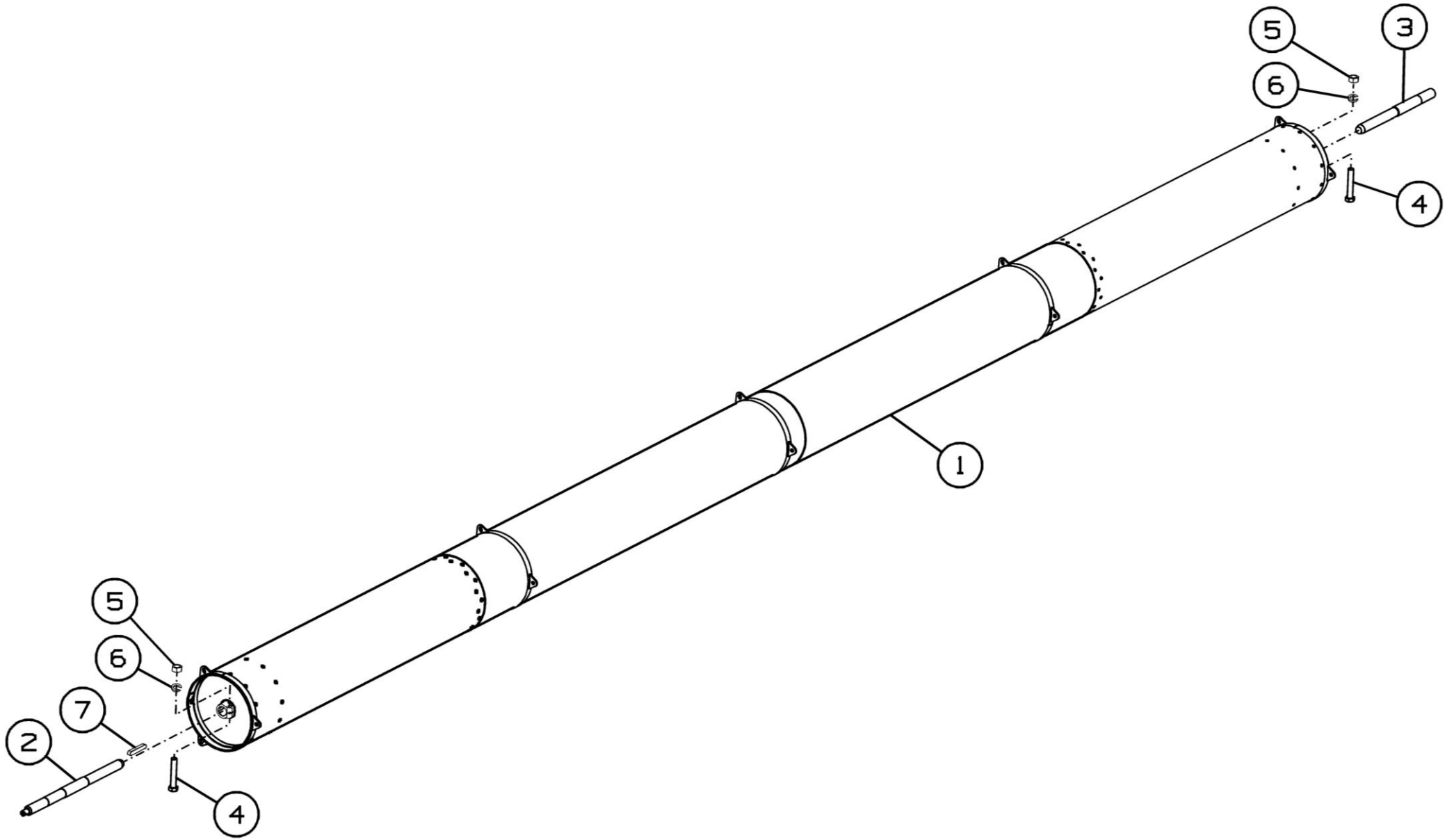


Рисунок 43 - Труба мотовила 081.27.03.500-04

**Труба мотвила 081.27.03.500-04**

Номер рисунка	Номер позиции	Обозначение	Наименование сборочных единиц, деталей	Количество, шт.	Примечание
43	1	081.27.03.610-04	Труба мотвила	1	
	2	081.27.03.612	Цапфа	1	
	3	081.27.03.613	Цапфа	1	
	4		Болт М12х1,25-6гх65.88.35.019 ГОСТ 7798-70	2	
	5		Гайка М12х1,25-6Н.6.019 ГОСТ 5915-70	2	
	6		Шайба 12Т 65Г 019 ГОСТ 6402-70	2	
	7		Шпонка 10х8х56 ГОСТ 23360-78	1	

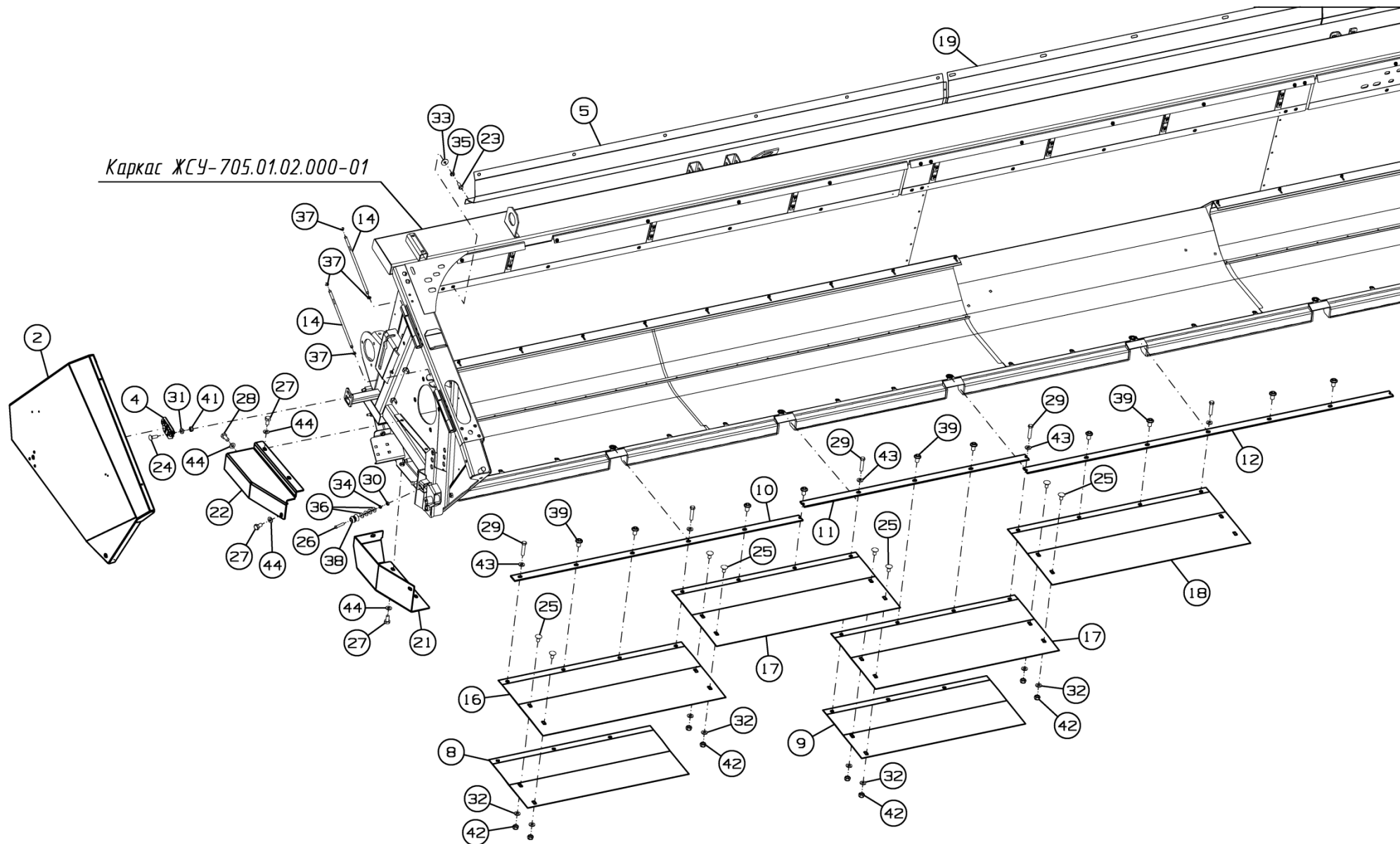


Рисунок 44 - Установка щитов FS-703.11.00.000-01 (правая сторона)



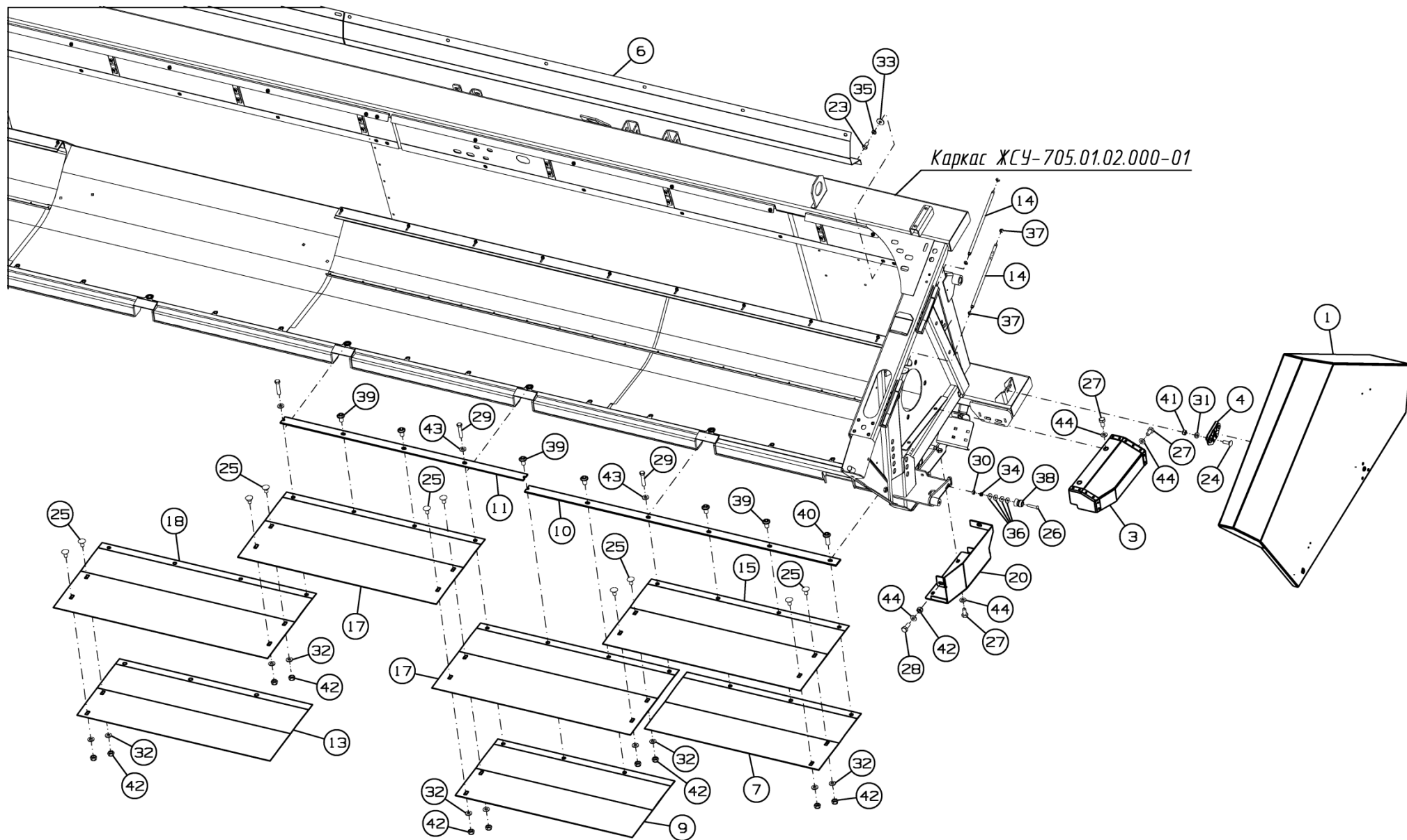


Рисунок 45 - Установка щитов FS-703.11.00.000-01 (левая сторона)

### Установка щитов FS-703.11.00.000-01

Номер рисунка	Номер позиции	Обозначение	Наименование сборочных единиц, деталей	Количество, шт.	Примечание
44,45	1	ЖСУ-902.11.01.010	Щит левый	1	
	2	ЖСУ-902.11.02.010	Щит правый	1	
	3	ЖСУ-902.11.00.110	Крышка щитка	1	
	4	081.27.00.970	Стопор	2	
	5	161.27.07.190-02	Щиток	1	
	6	161.27.07.190-03	Щиток	1	
	7	ЖСУ-901.11.00.444П	Днище	1	
	8	ЖСУ-901.11.00.444П-01	Днище	1	
	9	ЖСУ-901.11.00.446П	Днище	2	
	10	ЖСУ-703.11.00.407	Накладка	2	
	11	ЖСУ-703.11.00.408	Накладка	2	
	12	ЖСУ-703.11.00.409	Накладка	1	
	13	ЖСУ-901.11.00.447П	Днище	1	
	14	ЖСУ-703.11.00.623	Ось	4	
	15	ЖСУ-901.11.00.435П	Днище	1	
	16	ЖСУ-901.11.00.435П-01	Днище	1	
	17	ЖСУ-901.11.00.437П	Днище	4	
	18	ЖСУ-901.11.00.439П	Днище	2	
	19	161.27.07.414-01	Щиток	1	
	20	ЖСУ-902.11.00.402А	Основание щитка	1	
	21	ЖСУ-902.11.00.405Б	Основание щитка	1	
	22	ЖСУ-902.11.00.406Б	Крышка щитка	1	
	23		Болт М8-6g×16.88.35.019 ГОСТ 7798-70	34	
	24		Болт М8×25.88.019 ГОСТ 7802-81	4	
	25		Болт М10×20.88.019 ГОСТ 7802-81	18	
	26		Винт ВМ6-6gx30.48.019 ГОСТ 17473-80	2	
	27		Болт М10×20.88.019 ГОСТ 7798-70	10	

### Установка щитов FS-703.11.00.000-01

Номер рисунка	Номер позиции	Обозначение	Наименование сборочных единиц, деталей	Количество, шт.	Примечание
44,45	28		Болт М10×25.88.019 ГОСТ 7798-70	2	
	29		Болт М10х60.88.Zinc DIN 933	8	
	30		Гайка М6-6Н.6.019 ГОСТ 5915-70	2	
	31		Шайба С.8.01.019 ГОСТ 11371-78	4	
	32		Шайба С.10.01.019 ГОСТ 11371-78	18	
	33		Шайба С.8.01.019 ГОСТ 6958-78	34	
	34		Шайба 6Т 65Г 019 ГОСТ 6402-70	2	
	35		Шайба 8Т 65Г 019 ГОСТ 6402-70	34	
	36		Шайба С.6.01.019 ГОСТ 6958-78	8	
	37		Шайба d5x0,7 DIN 6799	8	
	38		Фиксатор А37.02.022	2	РТМ-А 23.1.37-77
	39		Винт М10х25.10.9 Zn ISO 7380	25	
	40		Винт М12х25.10.9 Zn ISO 7380	1	
	41		Гайка М8 DIN 985	4	
	42		Гайка М10 DIN 985	19	
	43		Шайба CS.10-20-1.6 NF E25-511	10	
44		Шайба CS.10-22-1.6 NF E25-511	12		

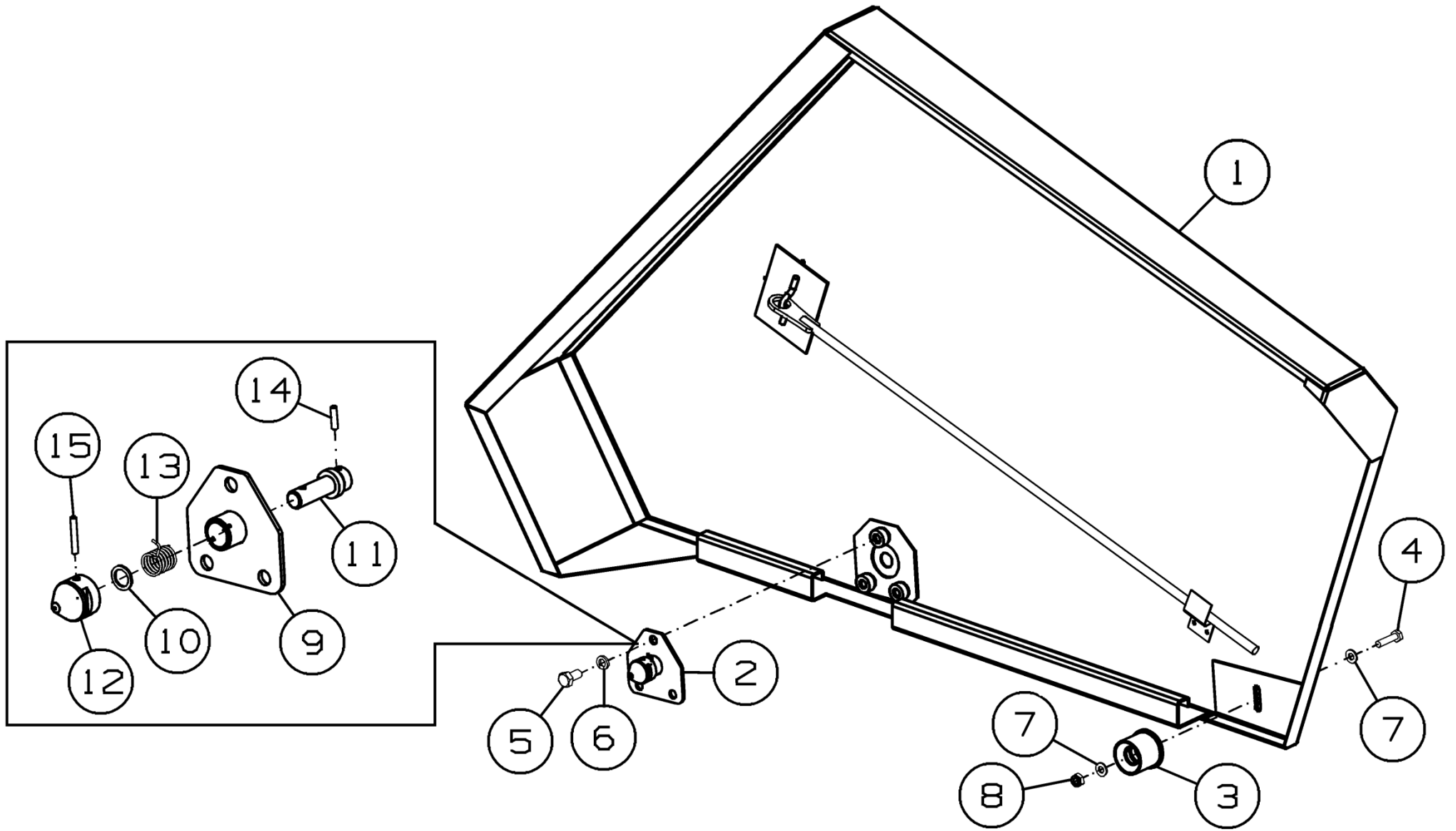


Рисунок 46 - Щит левый ЖСУ-902.11.01.010

**Щит левый ЖСУ-902.11.01.010**

Номер рисунка	Номер позиции	Обозначение	Наименование сборочных единиц, деталей	Количество, шт.	Примечание
46	1	ЖСУ-902.11.01.020	Щиток	1	
	2	081.27.00.950	Замок	1	
	3	54-01017	Обойма	1	
	4		Болт М6-6gx25.88.019 ГОСТ 7798-70	1	
	5		Болт М8-6gx16.88.019 ГОСТ 7798-70	3	
	6		Шайба 8Т 65Г 019 ГОСТ 6402-70	3	
	7		Шайба С.6x1,4.01.019 ГОСТ 11371-78	2	
	8		Гайка М6 DIN 985	1	
	9	081.27.00.960	Плита	1	
	10	081.27.00.534	Шайба	1	
	11	081.27.00.651	Палец	1	
	12	081.27.00.652	Ловитель	1	
	13	РСМ-10Б.04.36.602А	Пружина	1	
	14		Штифт 4x16 ГОСТ 3128-70	1	
	15		Штифт 4x26 ГОСТ 3128-70	1	

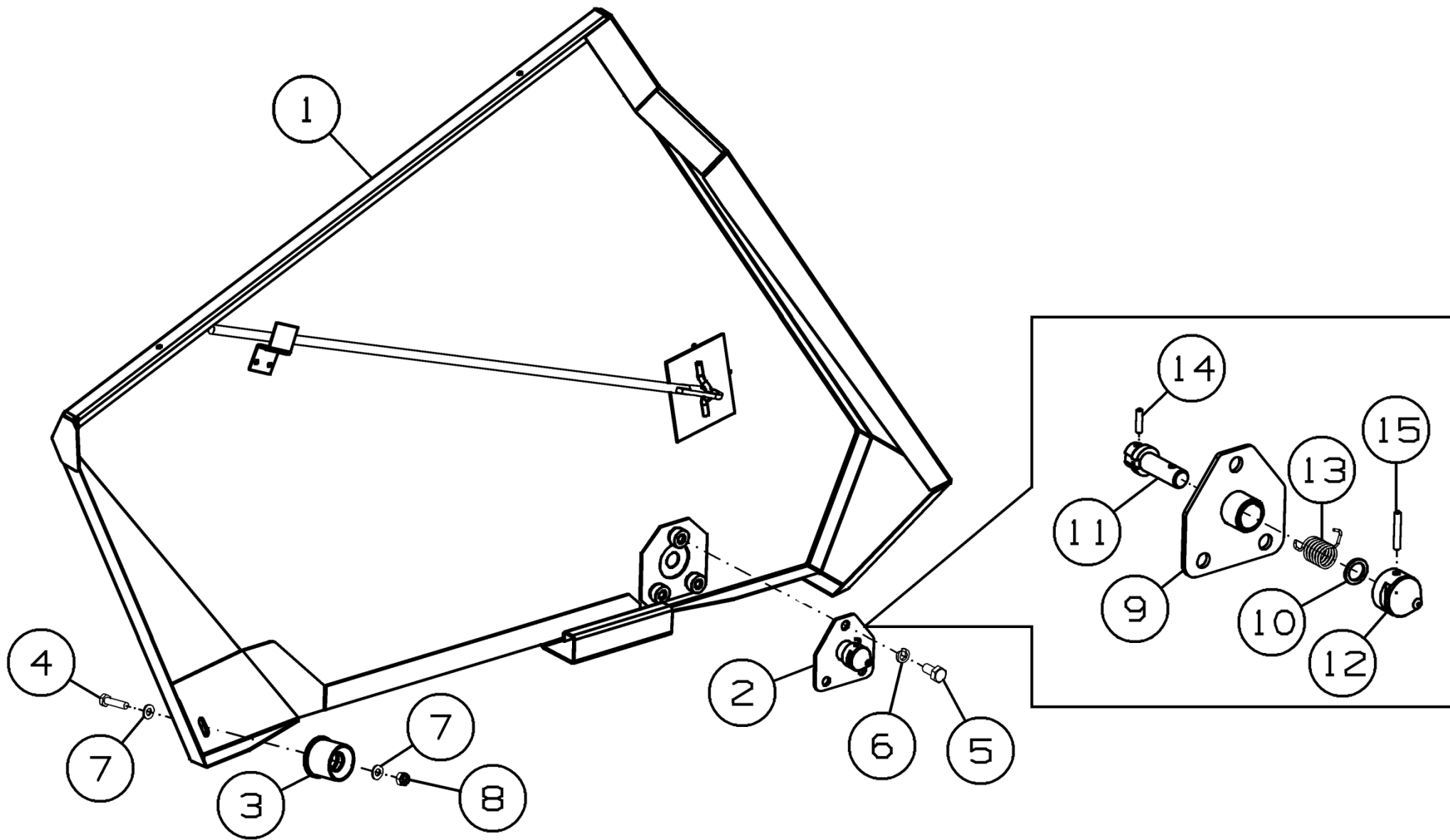


Рисунок 47 - Щит правый ЖСУ-902.11.02.010

**Щит правый ЖСУ-902.11.02.010**

Номер рисунка	Номер позиции	Обозначение	Наименование сборочных единиц, деталей	Количество, шт.	Примечание
47	1	ЖСУ-902.11.02.020	Щиток	1	
	2	081.27.00.950	Замок	1	
	3	54-01017	Обойма	1	
	4		Болт М6-6gx25.88.019 ГОСТ 7798-70	1	
	5		Болт М8-6gx16.88.019 ГОСТ 7798-70	3	
	6		Шайба 8Т 65Г 019 ГОСТ 6402-70	3	
	7		Шайба С.6x1,4.01.019 ГОСТ 11371-78	2	
	8		Гайка М6 DIN 985	1	
	9	081.27.00.960	Плита	1	
	10	081.27.00.534	Шайба	1	
	11	081.27.00.651	Палец	1	
	12	081.27.00.652	Ловитель	1	
	13	PCM-10Б.04.36.602А	Пружина	1	
	14		Штифт 4x16 ГОСТ 3128-70	1	
	15		Штифт 4x26 ГОСТ 3128-70	1	

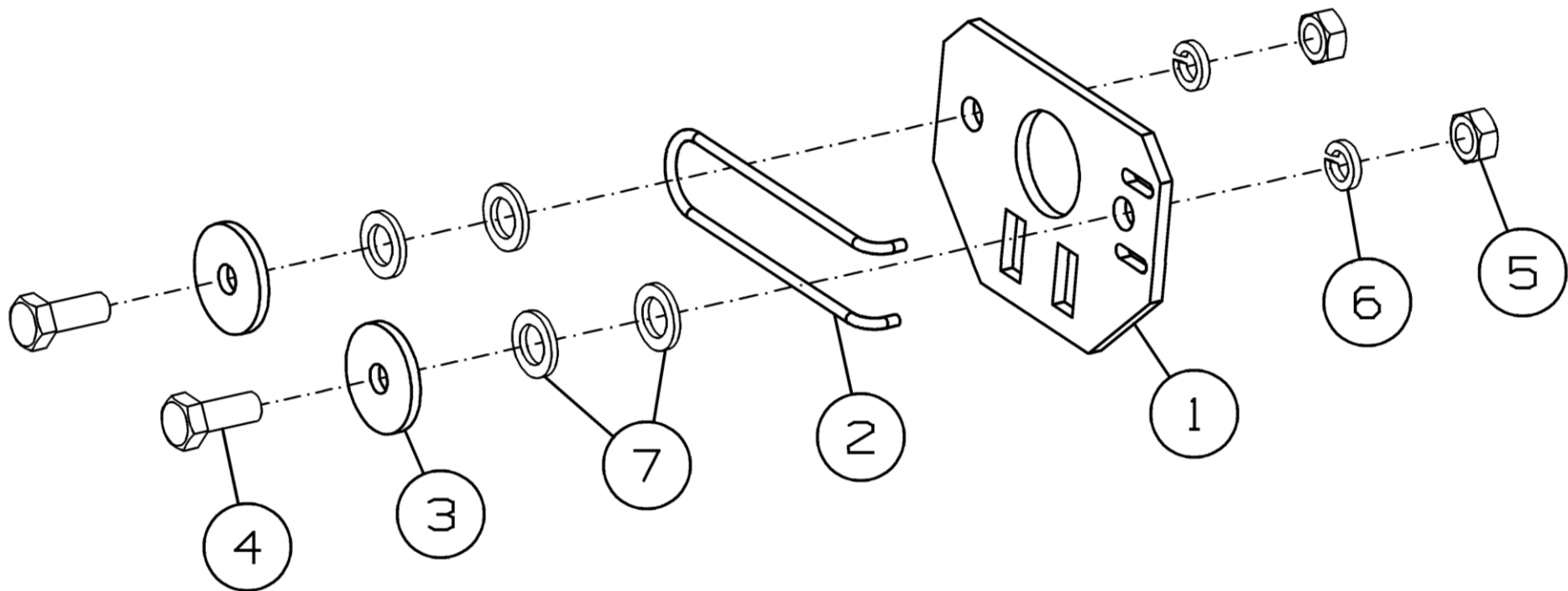


Рисунок 48 - Стопор 081.27.00.970

**Стопор 081.27.00.970**

Номер рисунка	Номер позиции	Обозначение	Наименование сборочных единиц, деталей	Количество, шт.	Примечание
48	1	081.27.00.442	Кронштейн	1	
	2	081.27.00.663	Шплинт	1	
	3	РСМ-10.04.13.422	Шайба	2	
	4		Болт М8-6gx20.88.35.019 ГОСТ 7798-70	2	
	5		Гайка М8-6Н.6.019 ГОСТ 5915-70	2	
	6		Шайба 8Т 65Г 019 ГОСТ 6402-70	2	
	7		Шайба С10x2.01.019 ГОСТ 10450-78	4	



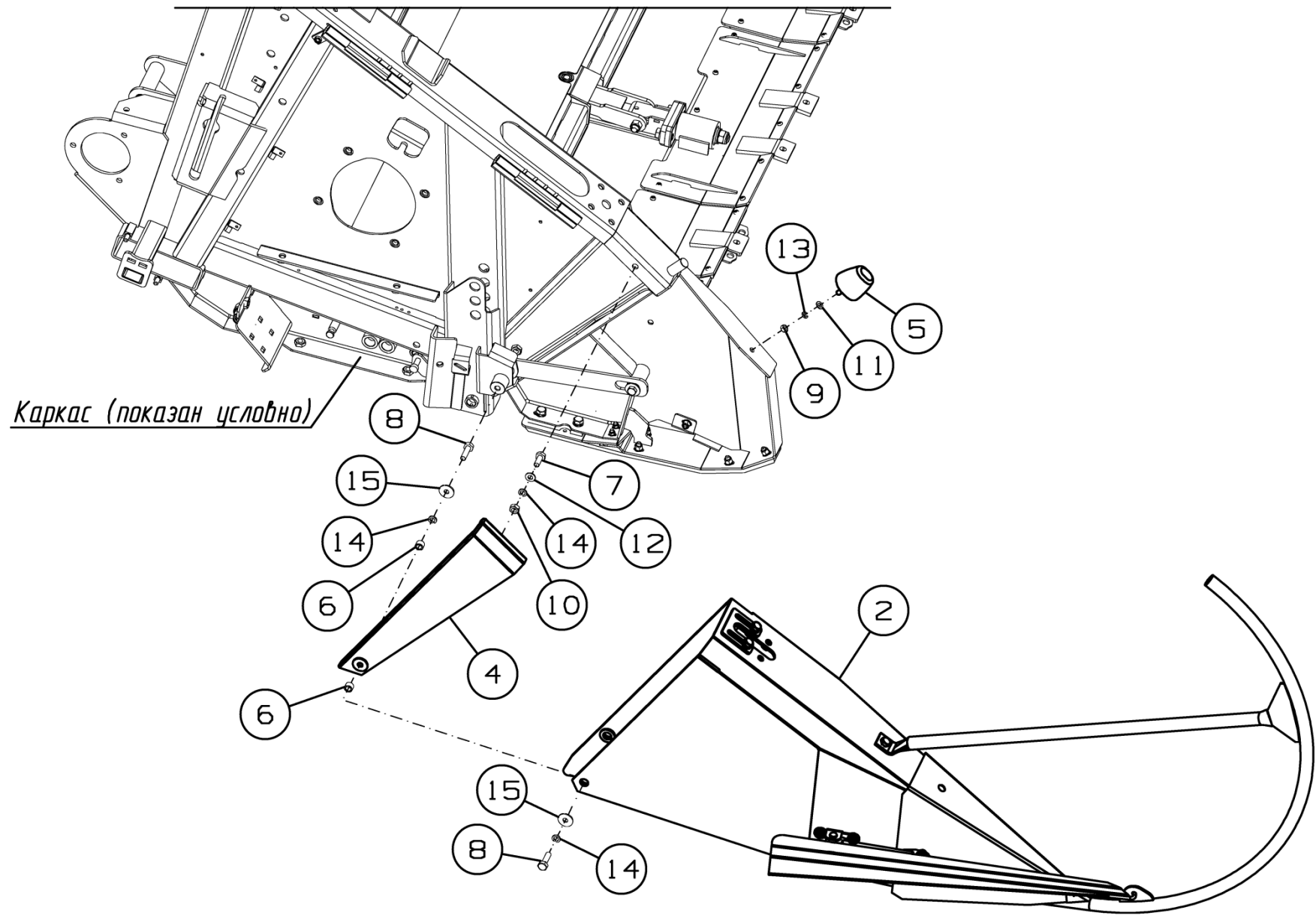


Рисунок 49 - Установка делителей ЖСУ-900.12.00.000А (правая сторона)

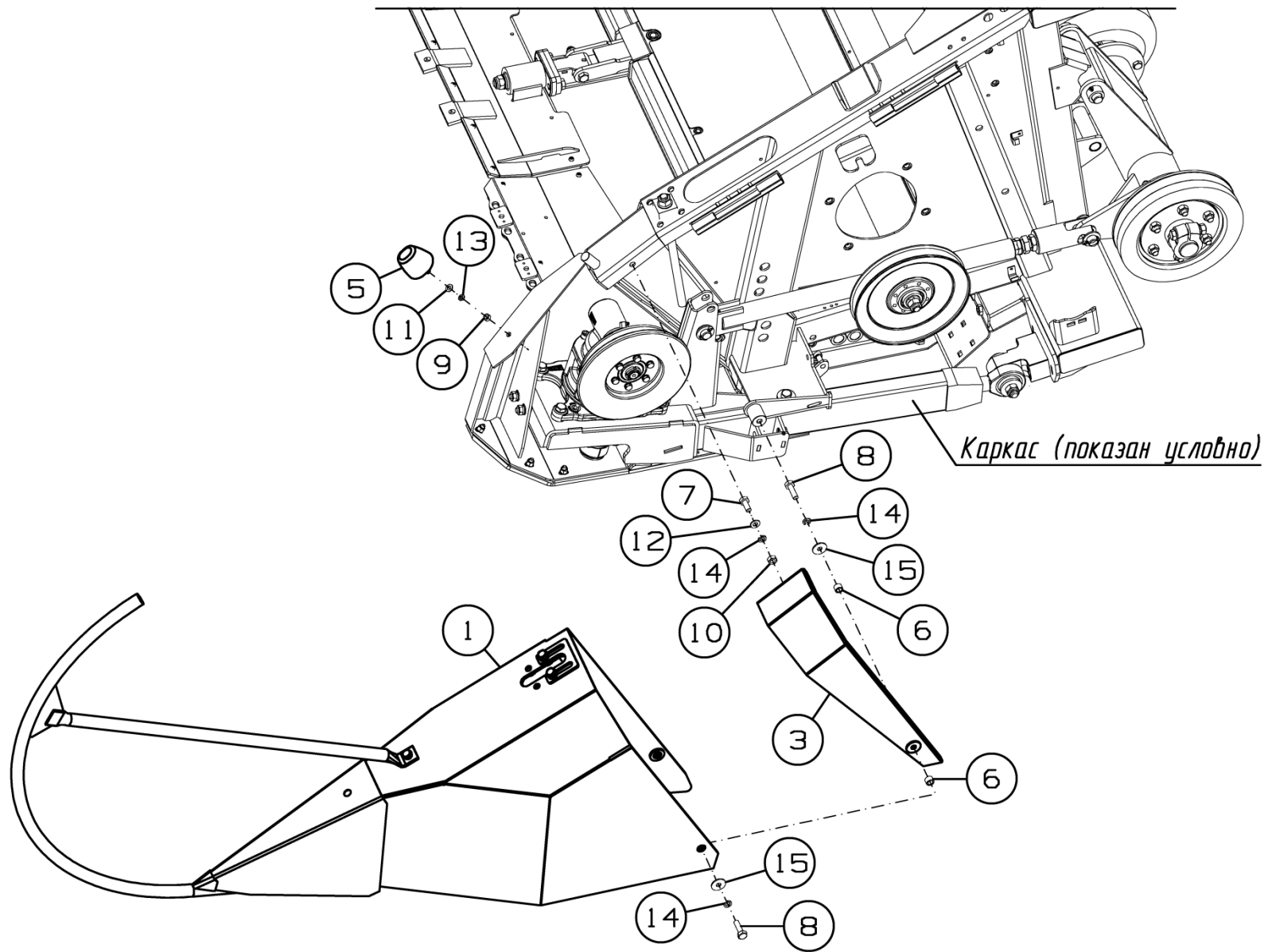


Рисунок 50 - Установка делителей ЖСУ-900.12.00.000А (левая сторона)

### Установка делителей ЖСУ-900.12.00.000А

Номер рисунка	Номер позиции	Обозначение	Наименование сборочных единиц, деталей	Количество, шт.	Примечание
49,50	1	ЖСУ-900.12.01.000	Делитель левый	1	
	2	ЖСУ-902.12.02.000	Делитель правый	1	
	3	ЖСУ-701.12.01.030	Вставка	1	
	4	ЖСУ-701.12.02.030	Вставка	1	
	5	ЖСУ-701.12.00.001	Упор	2	
	6	ЖСУ-701.12.00.601	Втулка	4	
	7		Болт М10-6g×25.88.019 ГОСТ 7798-70	2	
	8		Болт М10-6g×35.88.35.019 ГОСТ 7798-70	4	
	9		Гайка М8-6Н.6.019 ГОСТ 5915-70	2	
	10		Гайка М10-6Н.6 ГОСТ 5915-70	2	
	11		Шайба С.8.01.019 ГОСТ 11371-78	2	
	12		Шайба С.10.01.019 ГОСТ 11371-78	2	
	13		Шайба 8Т 65Г 019 ГОСТ 6402-70	2	
	14		Шайба 10Т 65Г 019 ГОСТ 6402-70	6	
	15		Шайба С.10.01.019 ГОСТ 6958-78	4	

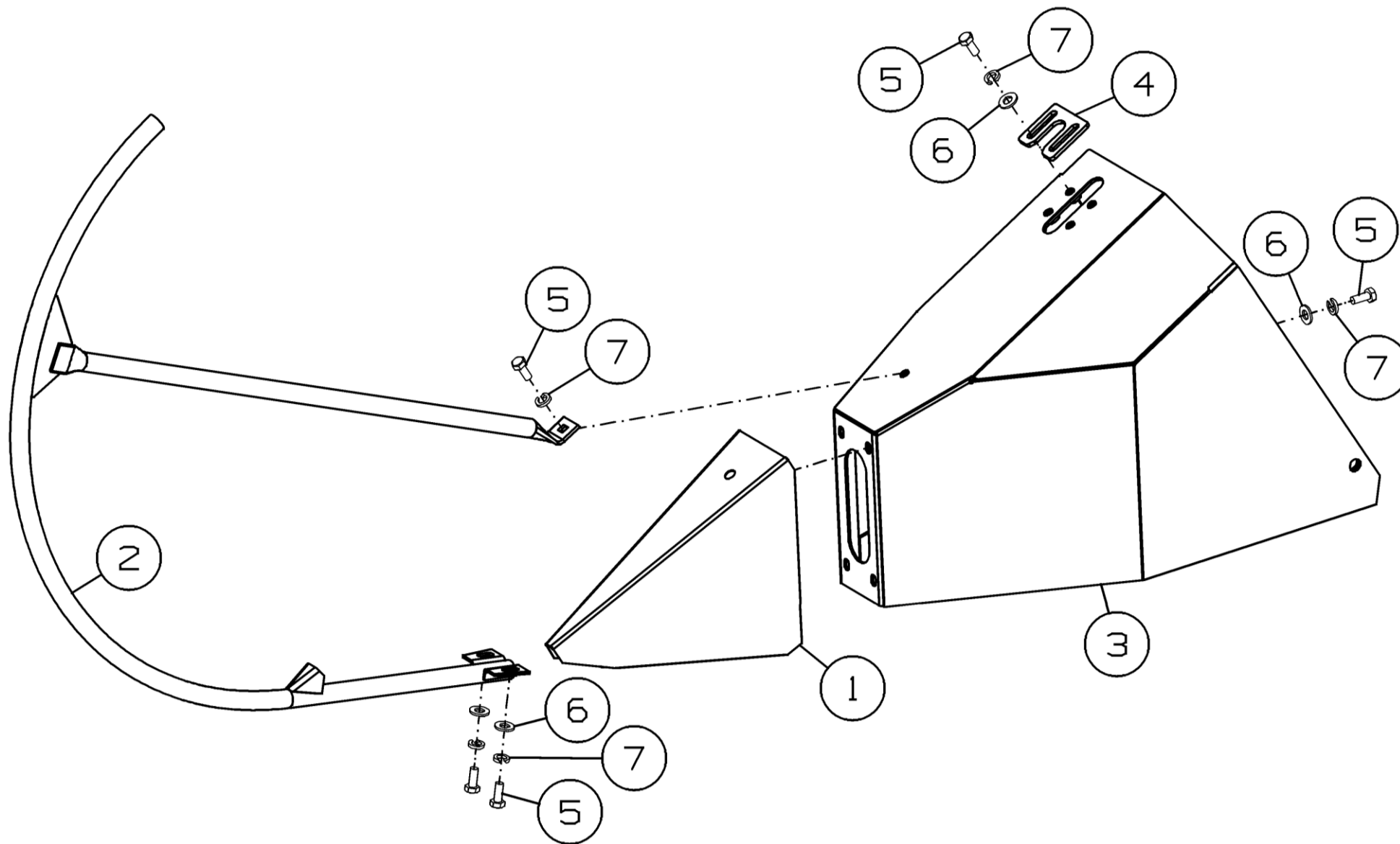


Рисунок 51 - Делитель левый ЖСУ-900.12.01.000

**Делитель левый ЖСУ-900.12.01.000**

Номер рисунка	Номер позиции	Обозначение	Наименование сборочных единиц, деталей	Количество, шт.	Примечание
51	1	ЖСУ-701.12.00.150	Делитель	1	
	2	ЖСУ-701.12.00.160	Делитель	1	
	3	ЖСУ-900.12.01.010	Делитель левый	1	
	4	ЖСУ-701.12.00.401	Пластина	1	
	5		Болт М10-6gx25.88.35.019 ГОСТ 7798-70	9	
	6		Шайба С.10.01.019 ГОСТ 11371-78	8	
	7		Шайба 10Т 65Г 019 ГОСТ 6402-70	9	

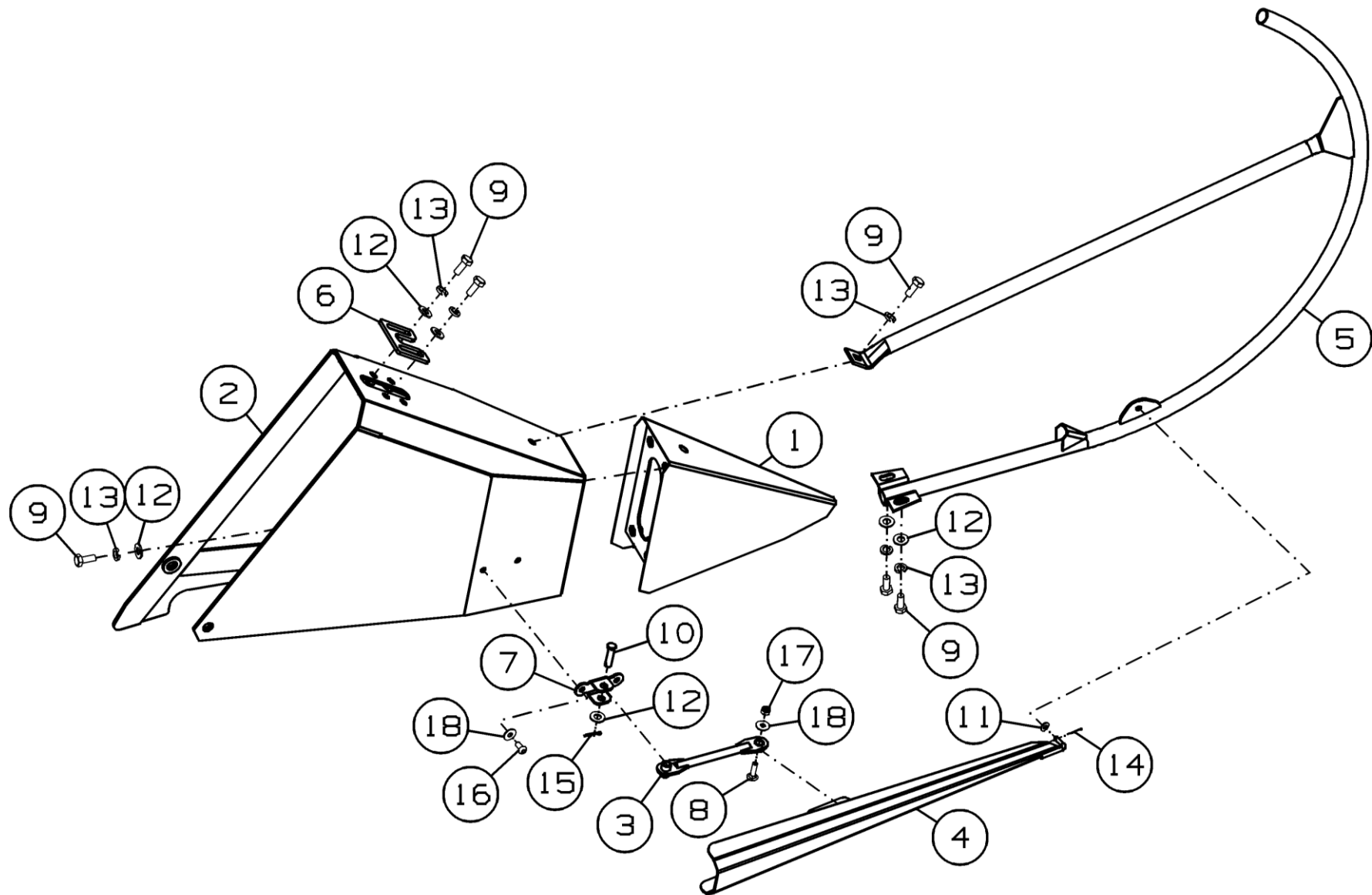


Рисунок 52 - Делитель правый ЖСУ-902.12.02.000

### Делитель правый ЖСУ-902.12.02.000

Номер рисунка	Номер позиции	Обозначение	Наименование сборочных единиц, деталей	Количество, шт.	Примечание
52	1	ЖСУ-701.12.00.150	Делитель	1	
	2	ЖСУ-902.12.02.010	Делитель правый	1	
	3	ЖСУ-902.12.02.060	Тяга	1	
	4	ЖСУ-902.12.02.110	Отсекатель боковой	1	
	5	ЖСУ-902.12.02.160	Делитель	1	
	6	ЖСУ-701.12.00.401	Пластина	1	
	7	ЖСУ-902.12.02.402	Кронштейн	1	
	8		Болт М8-6g*30.88.019 ГОСТ 7802-81	1	
	9		Болт М10-6g*25.88.35.019 ГОСТ 7798-70	9	
	10		Ось 6-10b12x40.35 ГОСТ 9650-80	1	
	11		Шайба С.6.01.019 ГОСТ 11371-78	1	
	12		Шайба С.10.01.019 ГОСТ 11371-78	9	
	13		Шайба 10Т 65Г 019 ГОСТ 6402-70	9	
	14		Шплинт 1,2*12.019 ГОСТ 397-79	1	
	15		Шплинт 3,2*20.019 ГОСТ 397-79	1	
	16		Винт с полукруглой головкой и шестигранным углублением ГОСТ ISO 7380-1-M8X16-080.8	2	
	17		Гайка М8 DIN 985	1	
	18		Шайба CS.8-22-1.6 NF E25-511	3	

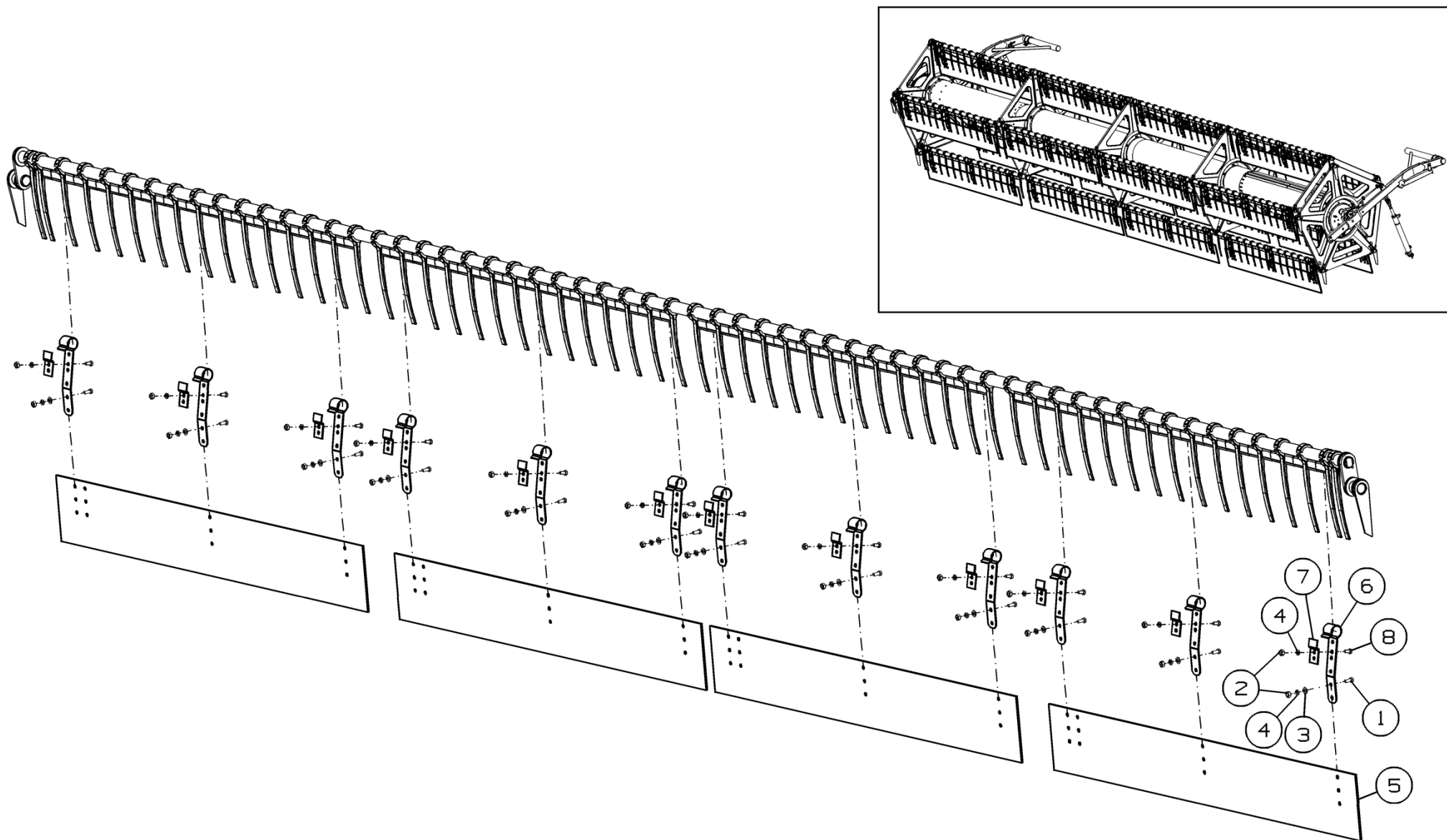


Рисунок 53 - Комплект сменных частей для уборки низкостебельных культур ЖСУ-700.19.00.000А



**Комплект сменных частей для уборки низкостебельных культур ЖСУ-700.19.00.000А**

Номер рисунка	Номер позиции	Обозначение	Наименование сборочных единиц, деталей	Количество, шт.	Примечание	
53	1		Болт М8-6g*20.88.019 ГОСТ 7798-70	120		
	2		Гайка М8-6Н.6.019 ГОСТ 5915-70	120		
	3		Шайба С.8.01.019 ГОСТ 11371-78	120		
	4		Шайба 8Т 65Г 019 ГОСТ 6402-70	120		
	5		ЖСУ-700.19.00.001А	Планка (под пластиковые пальцы)	20	S=4мм
			ЖСУ-700.19.00.001А-01	Планка (под металлические пальцы)	20	S=6мм
	6		ЖСУ-700.19.00.401	Связь	60	
	7		ЖСУ-700.19.00.403	Упор	60	
8			Болт М8-6g*16.88.35.019 ГОСТ 7798-70	120		

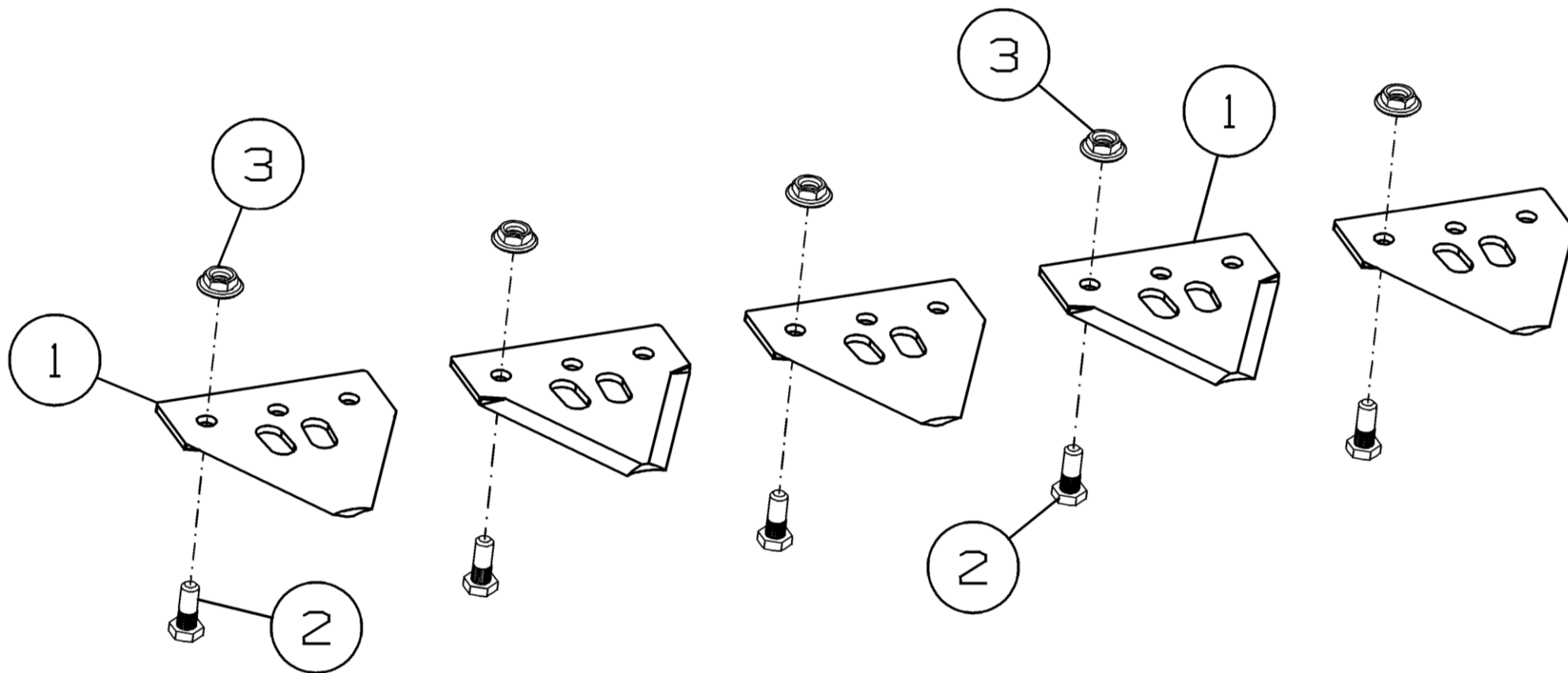


Рисунок 54 - Комплект сменных частей для уборки льна ЖСУ-700.20.00.000

**Комплект сменных частей для уборки льна ЖСУ-700.20.00.000**

Номер рисунка	Номер позиции	Обозначение	Наименование сборочных единиц, деталей	Количество, шт.	Примечание
54	1		Сегмент №10966.03 "Schumacher"	96	
	2		Болт зубчатый 6x16 №10931 "Schumacher"	5	
	3		Гайка М6 DIN 6923 №13961 "Schumacher"	5	

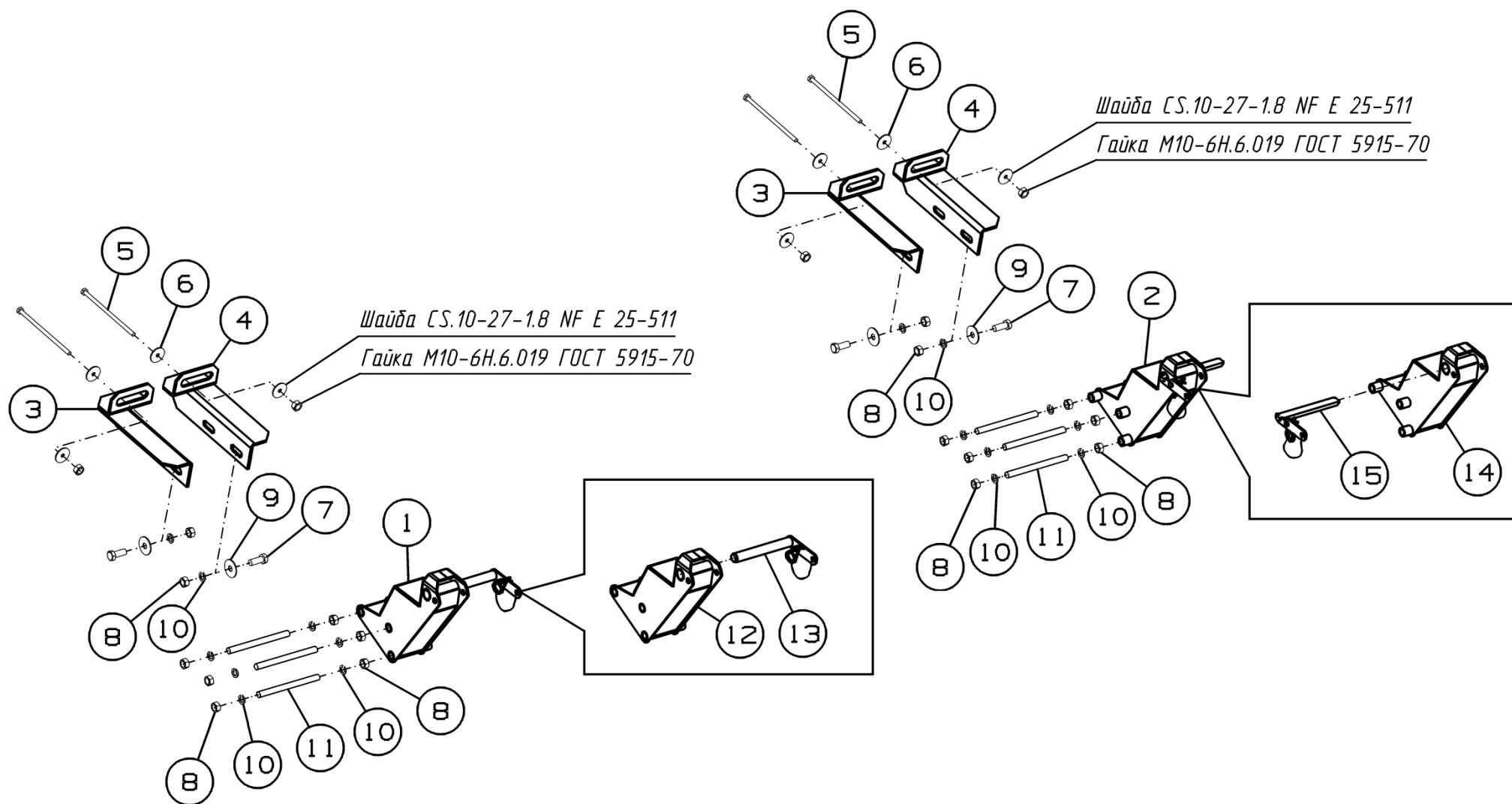


Рисунок 55 - ЖСУ-703.33.01.000А Комплект для установки на тележки РСМ-142.29.00.000/-01

**ЖСУ-703.33.01.000А Комплект для установки на тележки РСМ-142.29.00.000/-01**

Номер рисунка	Номер позиции	Обозначение	Наименование сборочных единиц, деталей	Количество, шт.	Примечание
55	1	ЖСУ-703.33.01.100	Опора	1	
	2	ЖСУ-703.33.01.100-01	Опора	1	
	3	ЖСУ-900.33.03.100	Консоль	2	
	4	ЖСУ-900.33.03.100-01	Консоль	2	
	5	ЖСУ-703.33.03.600	Болт М10х220	4	Доп. замена на Болт М10х220.88.Zinc DIN 931
	6	ЖСУ-901.33.03.401	Шайба специальная	4	
	7		Болт М16-6gx40.88.019 ГОСТ 7798-70	8	
	8		Гайка М16-6Н.6.019 ГОСТ 5915-70	20	
	9		Шайба С.16.01.019 ГОСТ 6958-78	8	
	10		Шайба 16Т 65Г 019 ГОСТ 6402-70	20	
	11		Шпилька М16-6gx200.88.35Х.019 ГОСТ 22042-76	6	
	12	ЖСУ-703.33.01.110	Кронштейн	1	
	13	ЖСУ-701.33.01.120А	Фиксатор	1	
	14	ЖСУ-703.33.01.110-01	Кронштейн	1	
	15	ЖСУ-701.33.01.120А-01	Фиксатор	1	

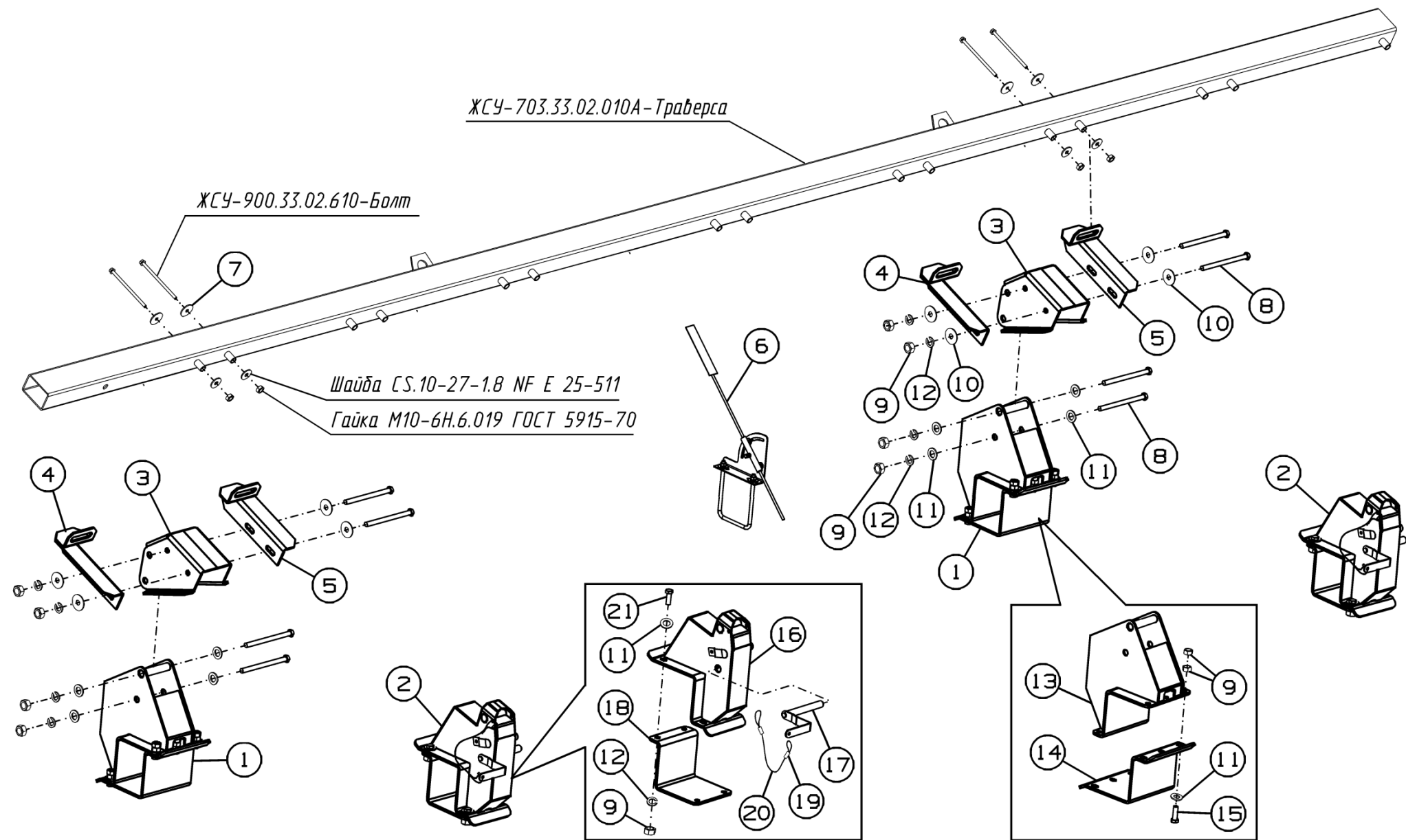


Рисунок 56 - ЖСУ-705.33.03.000 Комплект для установки на тележку ППА-4000-01

**ЖСУ-705.33.03.000 Комплект для установки на тележку ППА-4000-01**

Номер рисунка	Номер позиции	Обозначение	Наименование сборочных единиц, деталей	Количество, шт.	Примечание
56	1	FS-1074.33.00.250	Опора	2	
	2	FS-1074.33.00.300	Опора	2	
	3	ЖСУ-701.33.03.300	Опора	2	
	4	ЖСУ-900.33.03.100	Консоль	2	
	5	ЖСУ-900.33.03.100-01	Консоль	2	
	6	ЖСУ-902.33.03.300	Маркер	1	
	7	ЖСУ-901.33.03.401	Шайба специальная	4	
	8		Болт М16-6gx220.88.019 ГОСТ 7798-70	8	
	9		Гайка М16-6Н.6.019 ГОСТ 5915-70	24	
	10		Шайба С.16.01.019 ГОСТ 6958-78	8	
	11		Шайба С.16.01.019 ГОСТ 11371-78	18	
	12		Шайба 16Т 65Г 019 ГОСТ 6402-70	12	
	13	FS-1074.33.00.260	Опора	1	
	14	ТТ-5000.02.415	Кронштейн	1	
	15		Болт М16-6gx50.58.35.019 ГОСТ 7798-70	6	
	16	FS-1074.33.00.310	Корпус опоры	1	
	17	ЖСУ-701.33.01.120Б	Фиксатор	1	
	18	FS-1074.33.00.427	Скоба	1	
	19	PCM-10.01.01.809А	Трубка	2	
	20	PCM-10Б.01.01.014А-01	Поводок	1	
	21		Болт М16-6gx45.88.35.019 ГОСТ 7798-70	4	

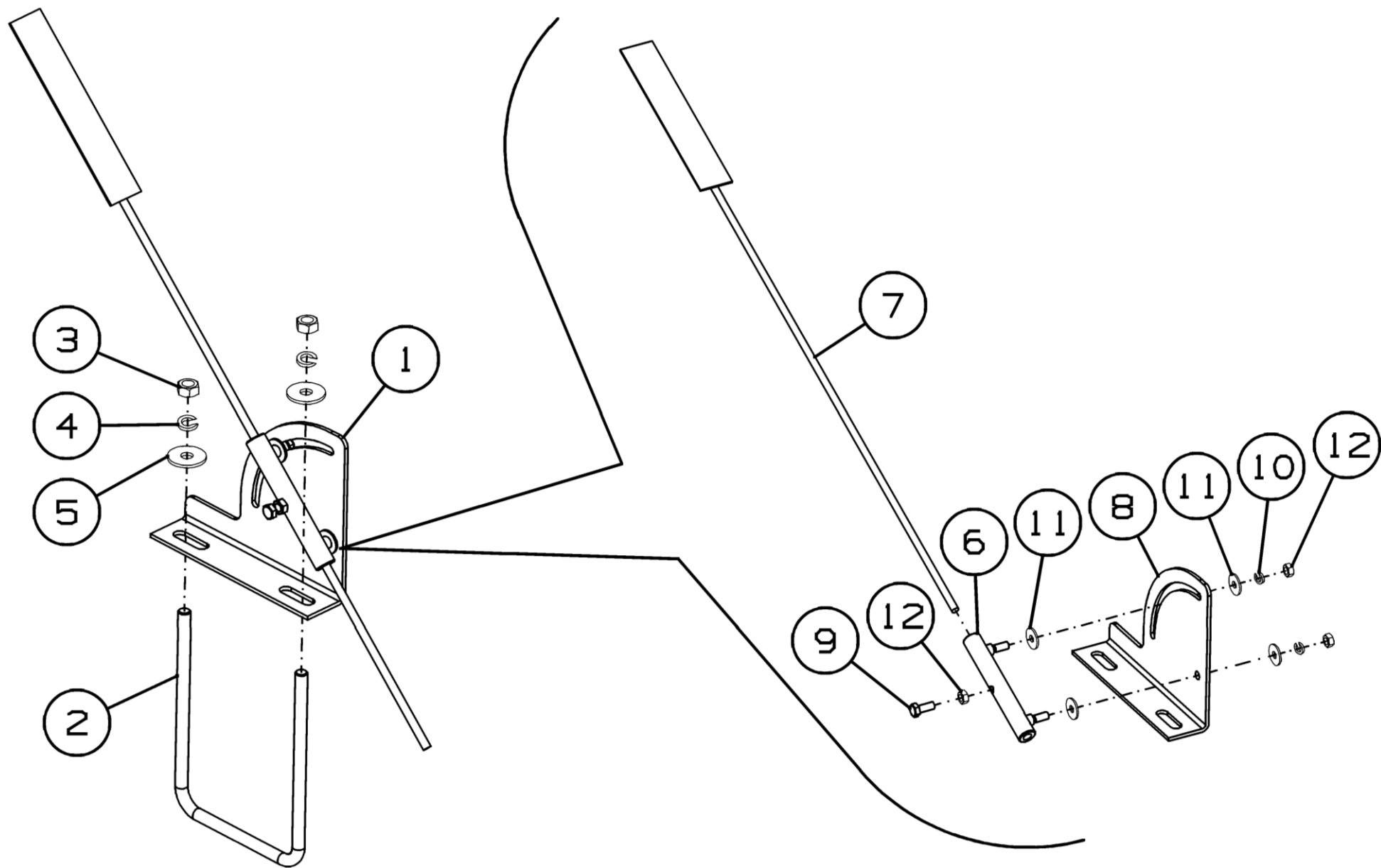


Рисунок 57 - Маркер ЖСУ-902.33.03.300

**Маркер ЖСУ-902.33.03.300**

Номер рисунка	Номер позиции	Обозначение	Наименование сборочных единиц, деталей	Количество, шт.	Примечание
57	1	ППА-4000.12.400	Маркер	1	
	2	ППА-4000.12.605	Скоба крепежная	1	
	3		Гайка М12-6Н.6.019 ГОСТ 5915-70	2	
	4		Шайба 12Т 65Г 019 ГОСТ 6402-70	2	
	5		Шайба 12.01.019 ГОСТ 6958-78	2	
	6	ППА-4000.12.420	Держатель	1	
	7	ППА-4000.12.430	Флажок	1	
	8	ППА-4000.12.413	Сектор	1	
	9		Болт М8-6gx20.58.019 ГОСТ 7798-70	1	
	10		Шайба 8Т 65Г 019 ГОСТ 6402-70	2	
	11		Шайба 8.01.019 ГОСТ 6958-78	4	
	12		Гайка М8-6Н.6.019 ГОСТ 5915-70	3	



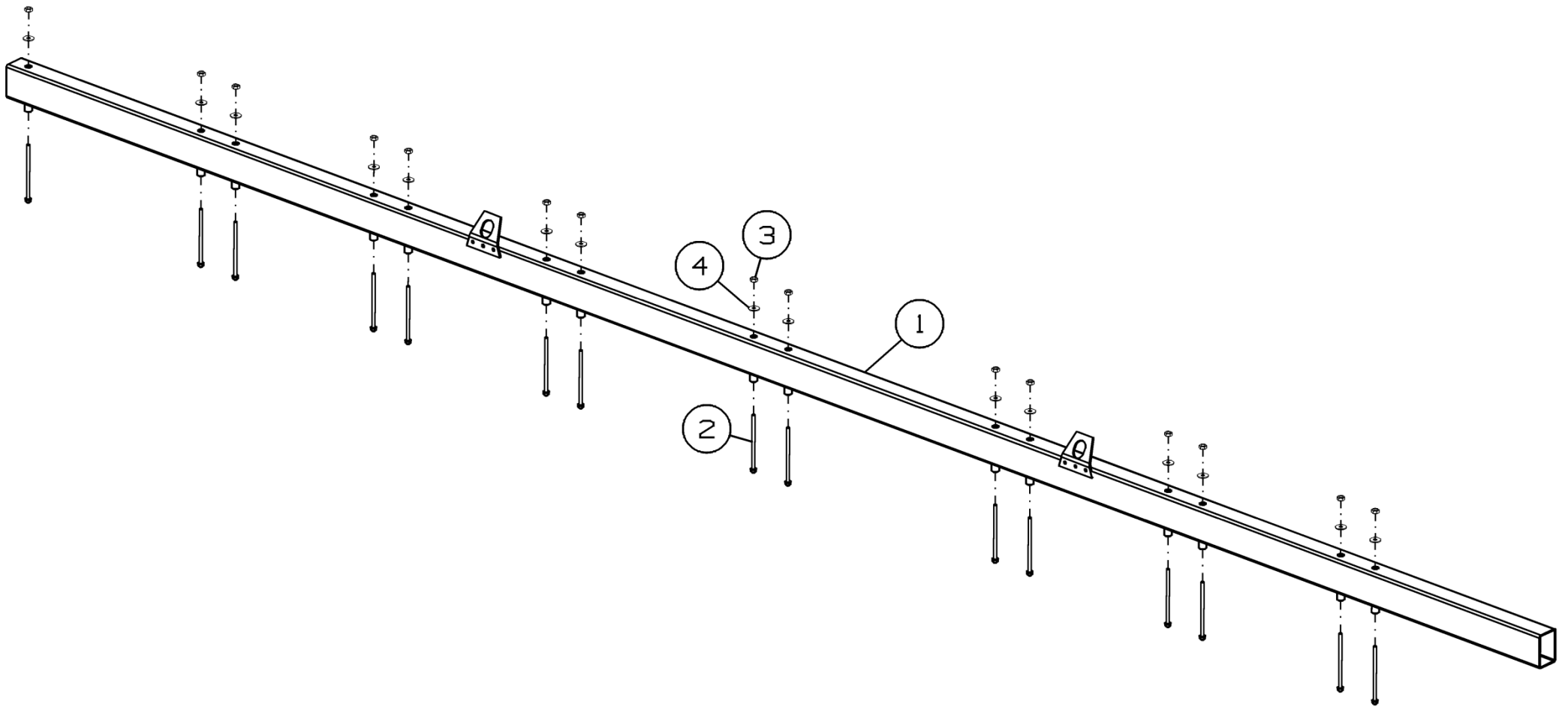


Рисунок 58 - Комплект для погрузки (траверса) ЖСУ-703.33.02.000

**Комплект для погрузки (траверса) ЖСУ-703.33.02.000**

Номер рисунка	Номер позиции	Обозначение	Наименование сборочных единиц, деталей	Количество, шт.	Примечание
58	1	ЖСУ-703.33.02.010А	Траверса	1	
	2	ЖСУ-900.33.02.610	Болт	15	
	3		Гайка М10-6Н.6.019 ГОСТ 5915-70	15	
	4		Шайба CS.10-27-1.8 NF E 25-511	15	

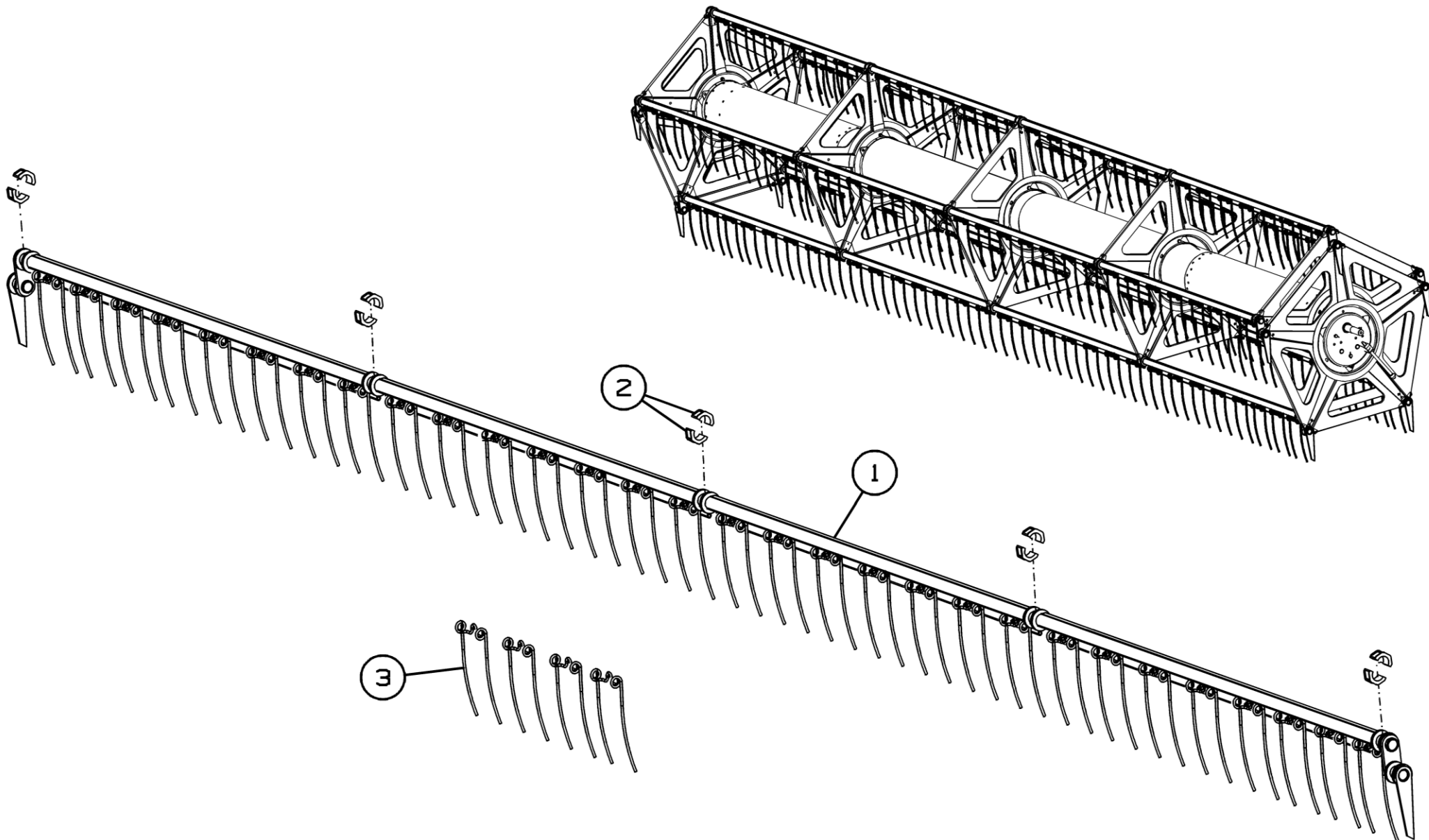


Рисунок 59 - Комплект для установки граблин с металлическими пальцами ЖСУ-500.03.30.000-03

**Комплект для установки граблин с металлическими пальцами ЖСУ-500.03.30.000-03**

Номер рисунка	Номер позиции	Обозначение	Наименование сборочных единиц, деталей	Количество, шт.	Примечание
59	1	081.27.03.120-04	Граблина	5	
	2	081.27.03.001	Полуподшипник	50	
	3	081.27.03.634	Граблина	-	

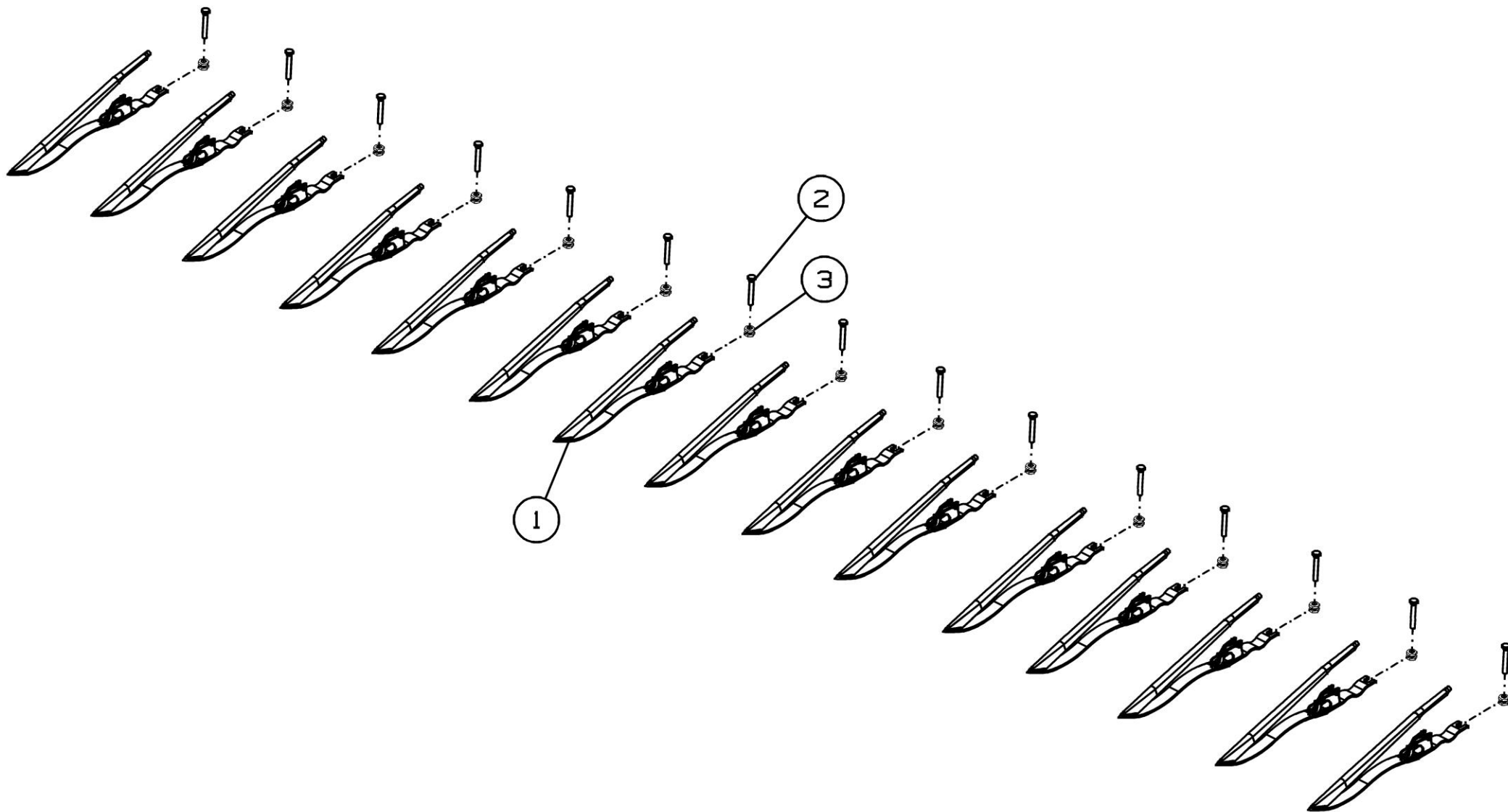


Рисунок 60 - Комплект стеблеподъемников ЖСУ-703.21.00.000

**Комплект стеблеподъемников ЖСУ-703.21.00.000**

Номер рисунка	Номер позиции	Обозначение	Наименование сборочных единиц, деталей	Количество, шт.	Примечание
60	1		Стеблеподъемник SCH Pro	15	
	2		Болт M10x60.88.Zinc DIN 933	15	
	3		Гайка специальная №10255 "Schumacher"	15	

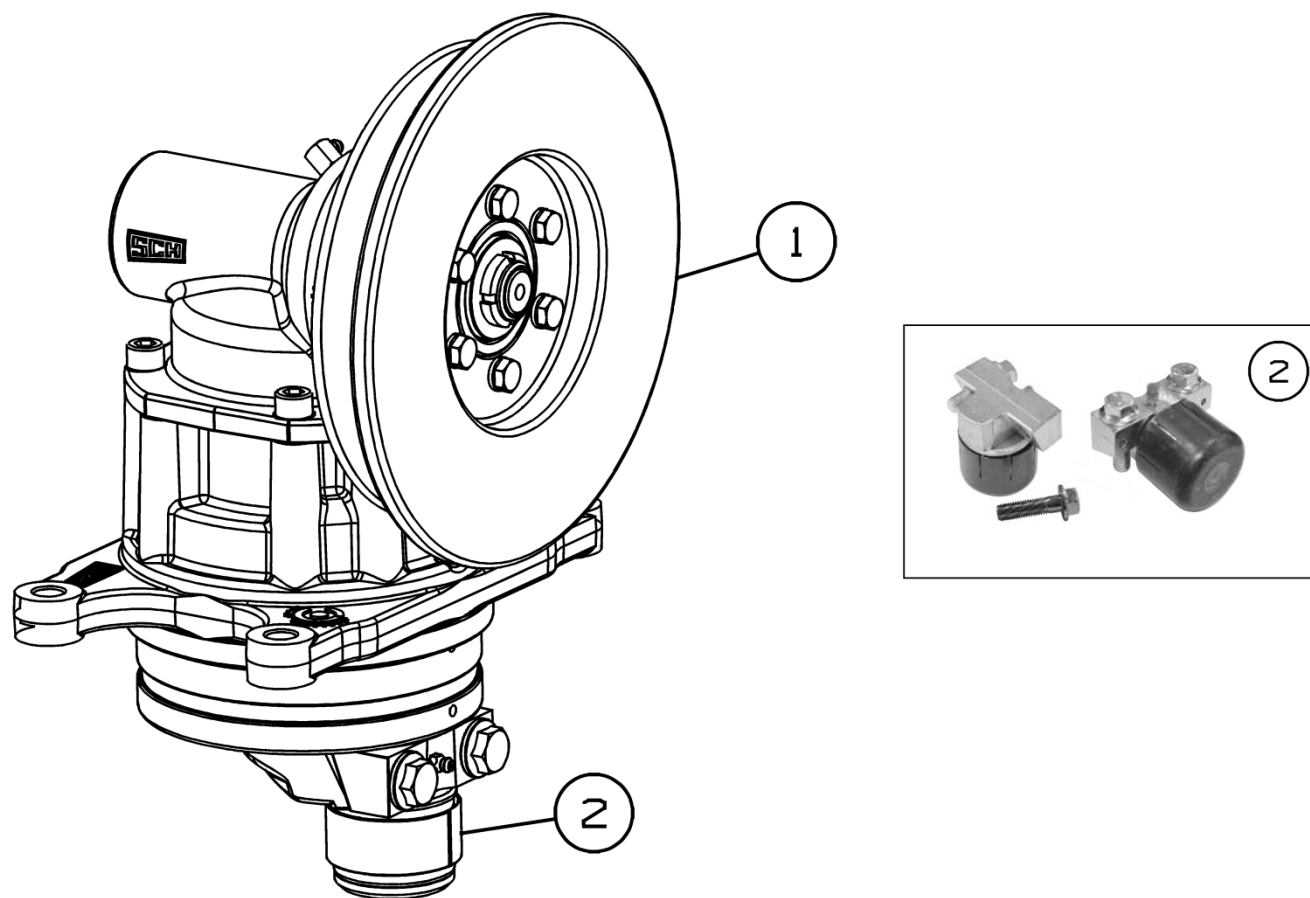


Рисунок 61 - Редуктор Pro-Drive 85 MVv GKF RS20 15515.04

**Редуктор Pro-Drive 85 MVv GKF RS20 15515.04**

Номер рисунка	Номер позиции	Обозначение	Наименование сборочных единиц, деталей	Количество, шт.	Примечание
61	1	12782	Шкив 210 мм	1	
	2	02602.08	Головка с металлическим стаканом	1	на 27мм

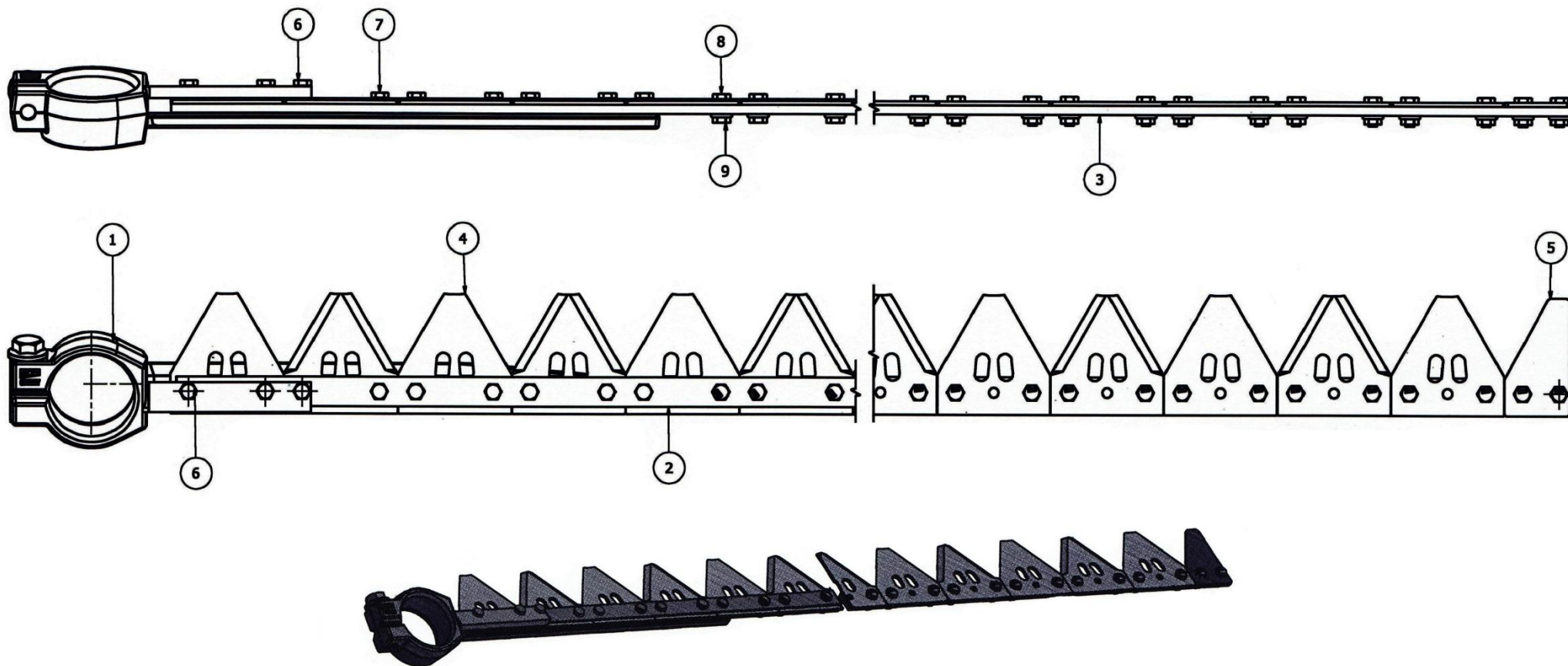


Рисунок 62 - Нож – 7,0 м номер A01VQ.01



**Нож – 7,0 м номер A01VQ.01**

Номер рисунка	Номер позиции	Обозначение	Наименование сборочных единиц, деталей	Количество, шт.	Примечание
62	1	16665	Головка ножа	1	
	2	17514	Усиливающая пластина	1	
	3	17551	Ножевая полоса	1	
	4	A01GM.01	Сегмент ножа Pro Cut	91	
	5	13935.01	Зачистной сегмент	1	
	6	10072	Болт с шестигранной головкой DIN 931-1 M6x28	3	
	7	10067	Болт с шестигранной головкой DIN 933 M6x18	6	
	8	10931	Болт сегмента M6x16	175	
	9	13961	Гайка шестигранная с фланцем M6	175	

## Номерной указатель

Обозначение	Наименование сборочных единиц, деталей	Рисунок
10067	Болт с шестигранной головкой DIN 933 М6х18	62
10072	Болт с шестигранной головкой DIN 931-1 М6х28	62
10931	Болт сегмента М6х16	62
12782	Шкив 210 мм	61
13961	Гайка шестигранная с фланцем М6	62
16665	Головка ножа	62
17514	Усиливающая пластина	62
17551	Ножевая полоса	62
42136	Шайба регулировочная	26
02602.08	Головка с металлическим стаканом	61
081.27.00.001	Ремешок	2
081.27.00.150	Основание	1
081.27.00.230	Звездочка	32,33
081.27.00.250	Шкив	5
081.27.00.270	Звездочка	25
081.27.00.320	Звездочка	25
081.27.00.340	Звездочка	32,33
081.27.00.416	Фланец	27
081.27.00.418	Сухарик	27
081.27.00.419	Звездочка	27
081.27.00.436	Уголок	2
081.27.00.442	Кронштейн	48
081.27.00.450	Цепь	32,33
081.27.00.478	Кронштейн	32,33
081.27.00.480	Растяжка	32,33
081.27.00.482	Уголок	2
081.27.00.482-01	Уголок	2
081.27.00.490	Штанга	35
081.27.00.534	Шайба	46,47
081.27.00.545	Кронштейн	32,33
081.27.00.604	Штанга	35
081.27.00.618	Болт	32,33
081.27.00.651	Палец	46,47
081.27.00.652	Ловитель	46,47
081.27.00.660	Звездочка	32,33
081.27.00.663	Шплинт	48
081.27.00.664	Звездочка	32,33
081.27.00.822	Втулка	32,33
081.27.00.930	Фиксатор	32,33
081.27.00.940	Фиксатор	36
081.27.00.950	Замок	46,47
081.27.00.960	Плита	46,47
081.27.00.970	Стопор	44,45

Продолжение номерного указателя

Обозначение	Наименование сборочных единиц, деталей	Рисунок
081.27.03.001	Полуподшипник	59
081.27.03.002	Кожух	39,40
081.27.03.120-04	Граблина	59
081.27.03.410	Эксцентрик	39,40
081.27.03.410-01	Эксцентрик	39,40
081.27.03.430	Механизм регулировочный	42
081.27.03.430-01	Механизм регулировочный	42
081.27.03.500-04	Труба мотовила	39,40
081.27.03.502	Скоба	39,40
081.27.03.510	Крестовина	39,40
081.27.03.510-01	Крестовина	42
081.27.03.540	Поводок	42
081.27.03.540-01	Поводок	42
081.27.03.601	Рычаг	39,40
081.27.03.610-04	Труба мотовила	43
081.27.03.612	Цапфа	43
081.27.03.613	Цапфа	43
081.27.03.634	Граблина	59
081.27.07.431	Флажок	15,16
081.27.09.510	Гидроцилиндр	32,33
081.27.09.520	Гидроцилиндр	32,33
081.27.09.530	Гидроцилиндр	32,33
081.27.09.540	Гидромотор	32,33
081.27.09.560	Гидромотор	32,33
081.27.09.570	Гидромотор	32,33
081.27.09.910	Кронштейн	29,30,31
081.27.21.200	Кривошип	20
081.27.21.200-01	Кривошип	20
081.27.21.210	Ось	20
081.27.21.230-01	Кривошип	20
081.27.21.260-01	Кривошип	24
081.27.21.280	Кривошип	23
081.27.21.501	Полоса	20
081.27.21.604	Ось	20
101.03.00.405	Шайба	32,33
101.03.00.406	Шайба	32,33
13935.01	Зачистной сегмент	62
142.03.07.107	Втулка пальца	20
142.03.07.190	Втулка ползуна	20
1600.0929-224016	Пластиковый палец "Schumacher"	41
1600.0930-224017	Пластиковый палец "Schumacher"	41
1600.0931-224018	Пластиковый палец "Schumacher"	41
1600.0932-224019	Пластиковый палец "Schumacher"	41

Продолжение номерного указателя

Обозначение	Наименование сборочных единиц, деталей	Рисунок
161.27.07.190-02	Щиток	44,45
161.27.07.190-03	Щиток	44,45
161.27.07.414-01	Щиток	44,45
161.27.07.601	Ось	32,33
161.27.09.050	Трубопровод	29,30,31
161.27.09.060	Трубопровод	29,30,31
161.27.09.080	Трубопровод	29,30,31
161.27.09.090	Трубопровод	29,30,31
161.27.09.100	Разъем единый	29,30,31
161.27.09.110	Трубопровод	29,30,31
161.27.09.120	Трубопровод	29,30,31
161.27.09.140	Трубопровод	29,30,31
161.27.09.240	Трубопровод	29,30,31
161.27.09.402	Кронштейн	29,30,31
161.27.09.710	Трубопровод	29,30,31
161.27.30.300	Кожух	32,33
161.27.30.310	Петля	34
181.09.21.004	Спираль защитная	2
3518050-10015	Втулка	39,40
3518050-10066	Втулка	42
3518050-10081	Втулка	20
3518050-10085	Втулка	42
3518050-10350	Опора	35
3518050-10390	Шарнир	35
3518050-10410A	Опора штанги	35
3518050-11590	Ролик	42
3518050-15347	Хомут	32,33
3518050-15411A	Ролик	42
3518050-16402A	Ось	42
3518050-16476	Фиксатор	19
3518050-16564A	Кольцо установочное	39,40
3518050-16594A	Болт	20
3518060-14932	Шайба	27
3518090-96001A	Вилка	32,33
44-60252	Шплинт быстросъемный	1,36
54-00620	Втулка	28
54-01017	Обойма	46,47
54-01069	Накладка	27
54-01073	Накладка	27
54-1-2-30-1	Звездочка	26
54-2-157-01	Гайка специальная	32,33
54-43498	Шайба	35
54-60514	Ось	26
54-61416A	Пружина	39,40

Продолжение номерного указателя

Обозначение	Наименование сборочных единиц, деталей	Рисунок
54-61775А	Шайба	26
9-18.00.030	Ползун	32,33
9-18.00.180	Кронштейн	32,33
9-18.00.604	Палец	32,33
9-18.00.605	Втулка	32,33
9-18.00.730	Ползун	32,33
9-18.05.670	Подшипник	39,40
9-18.05.680	Корпус	39,40
А01GM.01	Сегмент ножа Pro Cut	62
FS-1074.01.07.120	Палец	8
FS-1074.33.00.250	Опора	56
FS-1074.33.00.260	Опора	56
FS-1074.33.00.300	Опора	56
FS-1074.33.00.310	Корпус опоры	56
FS-1074.33.00.427	Скоба	56
FS-703.01.00.000-02	Корпус	1
FS-703.03.00.000-01	Установка мотовила	1
FS-703.11.00.000-01	Установка щитов	1
Н.027.01.050	Опора	18
ЖКС 01.622	Пружина	27
ЖСУ-500.01.03.456А	Камнеотбойник	3,4
ЖСУ-500.03.30.000-03	Комплект для установки граблин с металлическими пальцами	1
ЖСУ-600.09.00.002	Втулка	2
ЖСУ-700.19.00.000А	Комплект сменных частей для уборки низкостебельных культур	1
ЖСУ-700.19.00.001А	Планка (под пластиковые пальцы)	53
ЖСУ-700.19.00.001А-01	Планка (под металлические пальцы)	53
ЖСУ-700.19.00.401	Связь	53
ЖСУ-700.19.00.403	Упор	53
ЖСУ-700.20.00.000	Комплект сменных частей для уборки льна	1
ЖСУ-701.00.00.110В	Фиксатор	1
ЖСУ-701.00.00.120В	Фиксатор	1
ЖСУ-701.01.00.002	Резинка (Уплотнитель профиль 00001-7501716-00-0)	2
ЖСУ-701.01.00.401	Фланец опорный	2
ЖСУ-701.01.01.220	Кривошип	20
ЖСУ-701.01.01.240А	Кривошип	20
ЖСУ-701.01.01.250	Кривошип	21
ЖСУ-701.01.01.270А	Кривошип	22
ЖСУ-701.01.01.360Б	Рукоятка	18
ЖСУ-701.01.01.604	Вал шнека	20
ЖСУ-701.01.01.607	Палец	19
ЖСУ-701.01.03.001	Кожух	5,25

Продолжение номерного указателя

Обозначение	Наименование сборочных единиц, деталей	Рисунок
ЖСУ-701.01.03.424	Шайба	5
ЖСУ-701.01.03.425	Шайба регулировочная	5
ЖСУ-701.01.03.426	Шайба	5
ЖСУ-701.01.03.427	Шайба	5
ЖСУ-701.01.03.455	Прокладка (0,5 мм)	5
ЖСУ-701.01.03.455-01	Прокладка (1 мм)	5
ЖСУ-701.01.03.530	Корпус	5
ЖСУ-701.01.03.540Б	Распорка	5
ЖСУ-701.01.03.550Б	Распорка	6
ЖСУ-701.01.03.600	Вал контрприводной	5
ЖСУ-701.01.03.603	Вилка	6
ЖСУ-701.01.03.604А	Ось	6
ЖСУ-701.01.03.607	Ось	5
ЖСУ-701.01.03.610	Шкив	5
ЖСУ-701.01.03.620	Шкив	7
ЖСУ-701.01.03.630	Шпилька	5
ЖСУ-701.01.05.451	Планка	9,10
ЖСУ-701.01.05.605А	Ось	9,10
ЖСУ-701.01.09.880	Доработка муфты 081.27.00.880	25
ЖСУ-701.01.09.900	Ступица	27
ЖСУ-701.03.01.000	Мотовило	32,33
ЖСУ-701.03.01.001	Полуподшипник	39,40
ЖСУ-701.03.01.120Б	Граблина	39,40
ЖСУ-701.03.01.200А	Граблина	41
ЖСУ-701.12.00.001	Упор	49,50
ЖСУ-701.12.00.150	Делитель	51,52
ЖСУ-701.12.00.160	Делитель	51
ЖСУ-701.12.00.401	Пластина	51,52
ЖСУ-701.12.00.601	Втулка	9,10,49,50
ЖСУ-701.12.01.030	Вставка	49,50
ЖСУ-701.12.02.030	Вставка	49,50
ЖСУ-701.33.01.120А	Фиксатор	55
ЖСУ-701.33.01.120А-01	Фиксатор	55
ЖСУ-701.33.01.120Б	Фиксатор	56
ЖСУ-701.33.03.300	Опора	56
ЖСУ-703.01.01.000	Установка шнека	2
ЖСУ-703.01.01.010	Шнек	18
ЖСУ-703.01.01.020А	Труба шнека	19
ЖСУ-703.01.01.040А	Труба шнека	20
ЖСУ-703.01.01.090	Крышка	19
ЖСУ-703.01.01.413	Крышка	19
ЖСУ-703.01.01.414	Крышка	19
ЖСУ-703.01.03.010В	Аппарат режущий	2
ЖСУ-703.01.03.501П	Брус	3,4

Продолжение номерного указателя

Обозначение	Наименование сборочных единиц, деталей	Рисунок
ЖСУ-703.01.03.550	Брус	3,4
ЖСУ-703.01.05.001Б	Накладка	14
ЖСУ-703.01.05.012	Накладка	9,10
ЖСУ-703.01.05.013	Накладка	9,10
ЖСУ-703.01.05.425	Кронштейн	9,10
ЖСУ-703.01.08.090	Тяга	15,16
ЖСУ-703.01.08.100	Кронштейн	15,16
ЖСУ-703.01.08.407	Кронштейн	15,16
ЖСУ-703.01.08.408	Шайба	15,16
ЖСУ-703.01.08.604А	Пружина	15,16
ЖСУ-703.01.08.605	Ось	17
ЖСУ-703.01.08.801	Втулка	15,16
ЖСУ-703.01.08.802	Втулка	15,16
ЖСУ-703.03.00.010	Поддержка	32,33
ЖСУ-703.03.00.010-01	Поддержка	32,33
ЖСУ-703.11.00.407	Накладка	44,45
ЖСУ-703.11.00.408	Накладка	44,45
ЖСУ-703.11.00.409	Накладка	44,45
ЖСУ-703.11.00.623	Ось	44,45
ЖСУ-703.21.00.000	Комплект стеблеподъемников	1
ЖСУ-703.33.01.000А	Комплект для установки на тележки РСМ-142.29.00.000/-01	1
ЖСУ-703.33.01.100	Опора	55
ЖСУ-703.33.01.100-01	Опора	55
ЖСУ-703.33.01.110	Кронштейн	55
ЖСУ-703.33.01.110-01	Кронштейн	55
ЖСУ-703.33.02.000	Комплект для погрузки (траверса)	1
ЖСУ-703.33.02.010А	Траверса	58
ЖСУ-703.33.03.600	Болт М10х220	55
ЖСУ-704.01.02.320А	Кронштейн для стеблеподъемников	1
ЖСУ-704.09.00.000	Гидрооборудование жатки	2
ЖСУ-704.09.01.210	Трубопровод	29,30,31
ЖСУ-704.09.01.220	Трубопровод	29,30,31
ЖСУ-704.09.01.230	Трубопровод	29,30,31
ЖСУ-705.01.02.000-01	Каркас	2
ЖСУ-705.01.03.500	Привод режущего аппарата	2
ЖСУ-705.01.04.000	Установка башмаков	2
ЖСУ-705.01.05.000А	Установка опор подвижных	2
ЖСУ-705.01.08.000	Установка датчиков автоконтура	2
ЖСУ-705.01.08.603	Ось	15,16
ЖСУ-705.01.08.603-01	Ось	15,16
ЖСУ-705.01.09.000А	Привод шнека	2
ЖСУ-705.01.09.010	Вал	25
ЖСУ-705.01.09.401	Щиток	25

Продолжение номерного указателя

Обозначение	Наименование сборочных единиц, деталей	Рисунок
ЖСУ-705.01.09.601	Вал	25
ЖСУ-705.10.00.000-01	Монтаж жгута	2
ЖСУ-705.10.00.100А-01	Жгут	28
ЖСУ-705.33.03.000	Комплект для установки на тележку ППА-4000-01	1
ЖСУ-900.00.00.070А	Опора	1
ЖСУ-900.00.00.803А	Стойка	1
ЖСУ-900.01.01.100	Плита	18
ЖСУ-900.01.01.110	Плита	18
ЖСУ-900.01.01.120	Плита	18
ЖСУ-900.01.01.130	Плита	18
ЖСУ-900.01.01.416	Крышка	19
ЖСУ-900.09.00.970	Разъём единый	29,30,31
ЖСУ-900.12.00.000А	Установка делителей	1
ЖСУ-900.12.01.000	Делитель левый	49,50
ЖСУ-900.12.01.010	Делитель левый	51
ЖСУ-900.33.02.610	Болт	58
ЖСУ-900.33.03.100	Консоль	55,56
ЖСУ-900.33.03.100-01	Консоль	55,56
ЖСУ-901.01.01.001	Глазок шнека	19
ЖСУ-901.01.03.457А	Камнеотбойник	3,4
ЖСУ-901.01.03.459А	Камнеотбойник	3,4
ЖСУ-901.01.05.002А	Накладка	14
ЖСУ-901.01.05.427	Кронштейн	9,10
ЖСУ-901.11.00.435П	Днище	44,45
ЖСУ-901.11.00.435П-01	Днище	44,45
ЖСУ-901.11.00.437П	Днище	44,45
ЖСУ-901.11.00.439П	Днище	44,45
ЖСУ-901.11.00.444П	Днище	44,45
ЖСУ-901.11.00.444П-01	Днище	44,45
ЖСУ-901.11.00.446П	Днище	44,45
ЖСУ-901.11.00.447П	Днище	44,45
ЖСУ-901.33.03.401	Шайба специальная	55,56
ЖСУ-902.01.02.442	Крышка	1
ЖСУ-902.01.02.602	Втулка	9,10
ЖСУ-902.01.03.300	Опора делителя левая	5
ЖСУ-902.01.03.650	Пружина	5
ЖСУ-902.01.04.100	Башмак	8
ЖСУ-902.01.05.003А	Накладка	12
ЖСУ-902.01.05.003А-01	Накладка	12
ЖСУ-902.01.05.004А	Накладка	11
ЖСУ-902.01.05.004А-01	Накладка	11
ЖСУ-902.01.05.004А-02	Накладка	11
ЖСУ-902.01.05.005	Накладка	13



Продолжение номерного указателя

Обозначение	Наименование сборочных единиц, деталей	Рисунок
ЖСУ-902.01.05.011А	Накладка	11
ЖСУ-902.01.05.030А	Опора	9,10
ЖСУ-902.01.05.030А-01	Опора	9,10
ЖСУ-902.01.05.040А	Опора	9,10
ЖСУ-902.01.05.070Б	Опора	9,10
ЖСУ-902.01.05.070Б-01	Опора	9,10
ЖСУ-902.01.05.070Б-02	Опора	9,10
ЖСУ-902.01.05.070Б-03	Опора	9,10
ЖСУ-902.01.05.070Б-04	Опора	9,10
ЖСУ-902.01.05.070Б-05	Опора	9,10
ЖСУ-902.01.05.070Б-06	Опора	9,10
ЖСУ-902.01.05.070Б-07	Опора	9,10
ЖСУ-902.01.05.090Б	Рычаг	9,10
ЖСУ-902.01.05.090Б-01	Рычаг	9,10
ЖСУ-902.01.05.100А	Опора	13
ЖСУ-902.01.05.130А	Опора	12
ЖСУ-902.01.05.130А-01	Опора	12
ЖСУ-902.01.05.150	Рычаг	9,10
ЖСУ-902.01.05.190	Опора	9,10
ЖСУ-902.01.05.200А	Опора	14
ЖСУ-902.01.05.310	Опора делителя правая	9,10
ЖСУ-902.01.05.400Б	Опора	11
ЖСУ-902.01.05.400Б-01	Опора	11
ЖСУ-902.01.05.400Б-02	Опора	11
ЖСУ-902.01.05.400Б-03	Опора	11
ЖСУ-902.01.05.400Б-04	Опора	11
ЖСУ-902.01.05.400Б-05	Опора	11
ЖСУ-902.01.05.400Б-06	Опора	11
ЖСУ-902.01.05.400Б-07	Опора	11
ЖСУ-902.01.05.625	Шайба	9,10
ЖСУ-902.01.05.627	Болт специальный	9,10
ЖСУ-902.01.05.629	Шайба	9,10
ЖСУ-902.01.05.639	Втулка	9,10
ЖСУ-902.01.05.641	Ось	9,10
ЖСУ-902.01.05.644	Кронштейн	9,10
ЖСУ-902.01.05.648	Шайба	9,10
ЖСУ-902.01.08.110	Рычаг	15,16
ЖСУ-902.01.08.120	Рычаг	15,16
ЖСУ-902.01.08.401А	Щиток	15,16
ЖСУ-902.01.08.607	Ось	15,16
ЖСУ-902.01.08.607-01	Ось	15,16
ЖСУ-902.01.09.610	Болт	25
ЖСУ-902.11.00.110	Крышка щитка	44,45
ЖСУ-902.11.00.402А	Основание щитка	44,45
ЖСУ-902.11.00.405Б	Основание щитка	44,45

Продолжение номерного указателя

Обозначение	Наименование сборочных единиц, деталей	Рисунок
ЖСУ-902.11.00.406Б	Крышка щитка	44,45
ЖСУ-902.11.01.010	Щит левый	44,45
ЖСУ-902.11.01.020	Щиток	46
ЖСУ-902.11.02.010	Щит правый	44,45
ЖСУ-902.11.02.020	Щиток	47
ЖСУ-902.12.02.000	Делитель правый	49,50
ЖСУ-902.12.02.010	Делитель правый	52
ЖСУ-902.12.02.060	Тяга	52
ЖСУ-902.12.02.110	Отсекатель боковой	52
ЖСУ-902.12.02.160	Делитель	52
ЖСУ-902.12.02.402	Кронштейн	52
ЖСУ-902.33.03.300	Маркер	56
Н.021.01.003	Пружина	27
Н.027.01.040	Опора	20,21,22,23,24
Н.027.01.060	Опора	5,25
Н.067.044	Ручка	39,40
ППА-4000.12.400	Маркер	57
ППА-4000.12.413	Сектор	57
ППА-4000.12.420	Держатель	57
ППА-4000.12.430	Флажок	57
ППА-4000.12.605	Скоба крепежная	57
РСМ-10.01.01.809А	Трубка	1,36,56
РСМ-10.04.13.422	Шайба	48
РСМ-10.04.29.801А	Втулка	26
РСМ-10.05.08.007	Втулка	39,40
РСМ-10.08.01.647А	Фиксатор	19
РСМ-10.10.30.012А-03	Звездочка	32,33
РСМ-10.27.01.306	Ролик	42
РСМ-100.05.03.413	Шайба	39,40
РСМ-100.66.00.431	Шайба	39,40
РСМ-10Б.01.01.014А-01	Поводок	56
РСМ-10Б.01.01.014А-05	Поводок	1,36
РСМ-10Б.04.36.602А	Пружина	46,47
ТТ-5000.02.415	Кронштейн	56
	Вал карданный 2005-2000-КН-37.28-37.28 "La Magdalena"	1
	Вал карданный 2005-1300-КН-37.28-37.28 "La Magdalena"	1
	Канат 1.6-Г-1-Ж-Н-1570	1
	Пластмассовый хвостовик фирмы "Shlemmer" №7807768	2
	Болт М10х35-8.8 DIN 933 номер 13014 "Schumacher"	3,4
	Гайка М10 DIN 6923 номер 13955 "Schumacher"	3,4

Продолжение номерного указателя

Обозначение	Наименование сборочных единиц, деталей	Рисунок
	Нож – 7,0 м номер A01VQ.01	3,4
	Палец первый 12 мм короткий, номер 17750.01 "Schumacher"	3,4
	Палец двойной 12 мм, короткий, номер A02CE.01	3,4
	Палец тройной 12 мм, короткий, номер A02CF.01	3,4
	Пластина трения 2 отв., Easy Cut II, номер 17012.01 "Schumacher"	3,4
	Пластина трения 3 отв., Easy Cut II, номер 17015.01 "Schumacher"	3,4
	Пластина трения 4 отв., Easy Cut II, номер 10742.01 "Schumacher"	3,4
	Ремень C(B) – 3000 IV ГОСТ 1284.1-89	5
	Втулка 2015 KU ГОСТ 28773-90	5
	Редуктор Pro-Drive 85MVv GKF RS20 15515.04	5
	Ремень SPC 3000 Lp Ausf.00 Optibelt	5
	Подшипник 180204 ГОСТ 8882-75	7
	Сайлентблок 001 18 128 Ultra Bush 40 NR11 по каталогу Simrit	11
	Шарнирная головка GASW 30	14
	Датчик Elobau 424A17A090B01	15,16
	Шарнир угловой DIN 71802-10-M6L-CS	17
	Шарнир угловой DIN 71802-10-M6-CS	17
	Гайка заклепочная Rivkle 2330 608 0233	19
	Глазок шнека "New Holland" Арт.53354 "Шумахер"	19
	Шплинт пружинный 2мм P1026-1	19
	Цепь ПР-19,05-31,8 ГОСТ 13568-75	25
	Звено С-ПР-19,05-31,8 ГОСТ 13568-97	25
	Звено П-ПР-19,05-31,8 ГОСТ 13568-75	25
	Подшипник 180204AK10C17 ГОСТ 8882-75	26
	Тумблер С3960BF "ON-ON", IP67	28
	Крышка с винтами 5004-002-2405	28
	Хомут Nylon 66-3.5*200 Ч ТУ Nylon66-070-001607-2006	28
	Колпачок защитный A1080MOAAA	28
	Втулка LBBU-HUE 1/1D PM M8-U5/16W3 (1130022786)	29,30,31
	Втулка LBBU-HUE 1/1D SP M8-U5/16W3 (1130022886)	29,30,31
	Втулка LBBU-HUE 2/2D PM M8-U5/16W3 (1130022787)	29,30,31
	Зажим LNGF 312,7/12,7 PA+2 x DPL VERZ	29,30,31
	Корпус зажима LBBU 108 SA M8-U5/16 (1130023472)	29,30,31

Продолжение номерного указателя

Обозначение	Наименование сборочных единиц, деталей	Рисунок
	Корпус зажима LBBU 108/08 SA M8-U5/16 (1130023498)	29,30,31
	Корпус зажима LBBU 112/12 SA M8-U5/16 (1130022741)	29,30,31
	Корпус зажима LBBU 219/19 SA M8-U5/16 (1130023778)	29,30,31
	Накладка LBBU-DP 1 M8-U5/16 W3 (1130022183)	29,30,31
	Накладка LBBU-DP 1D M8-U5/16 W3 (1130022187)	29,30,31
	Накладка LBBU-DP 2D M8-U5/16 W3 (1130022189)	29,30,31
	РВД.6.A2L.A3L.1210.1SN ТУ 4791-001-00166887-2002	29,30,31
	РВД.6.A2L.A3L.1110.1SN ТУ 4791-001-00166887-2002	29,30,31
	РВД.6.A3L.Б2.610.1SN ТУ 4791-001-00166887-2002	29,30,31
	РВД.10.A2L.A3L.1260.2SN ТУ 4791-001-00166887-2002	29,30,31
	РВД.10.A2L.A3L.1210.2SN ТУ 4791-001-00166887-2002	29,30,31
	РВД.6.A2L.A2L.420.1SN ТУ 4791-001-00166887-2002	29,30,31
	РВД.6.A2L.A2L.370.1SN ТУ 4791-001-00166887-2002	29,30,31
	РВД.10.A2L.A2L.300.2SN ТУ 4791-001-00166887-2002	29,30,31
	Угольник WSV08LOMDCF	29,30,31
	Угольник WSV12LOMDCF	29,30,31
	Штуцер проходной G08LCFX	29,30,31
	Штуцер проходной G12LCFX	29,30,31
	Штуцер проходной SV08LOMDCF	29,30,31
	Угольник EW08LOMDCF	29,30,31
	Угольник EW12LOMDCF	29,30,31
	Защита для рукава d 13x16, L=550мм	29,30,31
	Разъем неподвижный 2P5065-5-F F C	29,30,31
	Штуцер ввертной GE08LREDOMDCF	29,30,31
	Штуцер ввертной GE12LR1/2EDOMDCF	29,30,31
	Фланец 1-400-1,6-12x18H10T ГОСТ 28759.3-90	29,30,31
	Шайба 12WGR1518182	32,33
	Преобразователь первичный ПрП-1А 17МО.082.021 ТУ	32,33
	Цилиндр гидравлический специальный ЦГС 32.16.000-04 ЦГС 32.16.000-ТУ	32,33

## Окончание номерного указателя

Обозначение	Наименование сборочных единиц, деталей	Рисунок
	Заглушка пластиковая круглая диаметр 57 мм-57 ВДЧ	32,33
	Гидроцилиндр ЦХБ 032/020/0180/00.01.А (СНВ 32/20/180/0001А)	32,33
	Гидроцилиндр ГА-81000-12 ТУ 23.1.282-86	32,33
	Гидроцилиндр ГА-81000-09-01 ТУ 4785-001-07512714-2002 (ГЦ-01.000 ТУ)	32,33
	Гидроцилиндр ЦХП 032/0340/00.01.А (СНР 32/340/0001А)	32,33
	Штуцер ввертной GE08LMEDOMDCF	32,33,37
	Гидроцилиндр ГА-80000-08 ТУ 23.153-86	32,33
	Гидроцилиндр ГА-80000-03-01 ТУ 4785-001-07512714-2002 (ГЦ-01.000 ТУ)	32,33
	Гидроцилиндр ЕДЦГ 045.000-04 ТУ 4785-018-05785856-2005	32,33
	Гидроцилиндр ЦХБ 040/025/0360/00.01.А (СНВ 40/25/360/0001А)	32,33
	Шайба 6 WGR 1518 182	34
	Щит 17650302007	34
	Подшипник 180204С17 ГОСТ 8882-75	35
	Гидроцилиндр ЕДЦГ 049.000-03 ТУ 4785-010-05785856-2004	37
	Цилиндр гидравлический ЦГ40.16.000-07 ЦГС 32.16.000ТУ	37
	Гидроцилиндр ГЦ40.180.16.000А-02 ТУ 4785-001-07512714-2002 (ГЦ-01.000 ТУ)	37
	Гидроцилиндр ЦХБ 040/025/0180/01.01.А (СНВ 40/25/180/0101А)	37
	Гидромотор планетарный RW80СВМ ТУ 01-006	38
	Штуцер ввертной GE12LM22X1.5EDOMDCF	38
	ПЛ5964 Пластиковый палец 1600.0930-224016	41
	ПЛ5964-03 Пластиковый палец 1600.0930-224017	41
	ПЛ5964-01 Пластиковый палец 1600.0930-224018	41
	ПЛ5964-02 Пластиковый палец 1600.0930-224019	41
	Фиксатор А37.02.022	44,45
	Сегмент №10966.03 "Schumacher"	54
	Болт зубчатый 6x16 №10931 "Schumacher"	54
	Гайка М6 DIN 6923 №13961 "Schumacher"	54
	Стеблеподъемник SCH Pro	60
	Гайка специальная №10255 "Schumacher"	60