

ОПРЫСКИВАТЕЛЬ ПОЛУПРИЦЕПНОЙ RSM TS-3200 «Satellite»

Руководство по эксплуатации

ОП-3200-24.01.00.000 РЭ

Версия 11

Настоящее руководство по эксплуатации (далее – РЭ) предназначено для изучения устройства и правил эксплуатации **опрыскивателя полуприцепного RSM TS-3200 «Satellite»** (далее – опрыскиватель), и его модификаций, а также для составления заявок на запасные части, необходимые при техническом обслуживании и ремонте данных машин.

ВНИМАНИЕ! ОСОБЕННО ВАЖНО!

Опрыскиватель полуприцепной выполнен исключительно для использования на сельскохозяйственных работах. Применяется во всех зонах равнинного землепользования на полях с выровненным рельефом.

Любое другое использование опрыскивателя является использованием не по назначению. За ущерб, возникший вследствие этого, изготовитель ответственности не несет.

Принимая во внимание токсичное действие химических веществ, входящих в состав опрыскивающего раствора, при работе следует руководствоваться «САНИТАРНЫМИ ПРАВИЛАМИ ПО ХРАНЕНИЮ, ТРАНСПОРТИРОВКЕ И ПРИМЕНЕНИЮ ЯДОХИМИКАТОВ В СЕЛЬСКОМ ХОЗЯЙСТВЕ».

Для предотвращения опасных ситуаций все лица, работающие на данной машине или проводящие на ней работы по техническому обслуживанию, ремонту или контролю должны читать и выполнять указания настоящего руководства по эксплуатации.

Использование неоригинальных или непроверенных запасных частей и дополнительных устройств может отрицательно повлиять на конструктивно заданные свойства опрыскивателя или его работоспособность и тем самым отрицательно сказаться на активной или пассивной безопасности движения и охране труда (предотвращение несчастных случаев).

За ущерб и повреждения, возникшие в результате использования непроверенных деталей и дополнительных устройств, самовольного проведения изменений в конструкции машины потребителем ответственность производителя полностью исключена.

В исполнении гарантийных обязательств владельцу машины может быть отказано в случае случайного или намеренного попадания инородных предметов, веществ и т. п. во внутренние, либо внешние части изделия.

Термины «спереди», «сзади», «справа» и «слева» следует понимать всегда исходя из направления движения агрегата вперед.

В связи с постоянно проводимой работой по улучшению качества и технологичности своей продукции, производитель оставляет за собой право на внесение изменений в конструкцию машины, которые не будут отражены в опубликованном материале.

Обоснование безопасности, сертификат соответствия выпускаемой продукции и каталог деталей и сборочных единиц находятся на сайте предприятия-изготовителя АО «КЛЕВЕР». Для перехода на сайт воспользуйтесь QR-кодом, расположенным в Паспорте изделия.

По всем интересующим Вас вопросам в части конструкции и эксплуатации опрыскивателя обращаться в центральную сервисную службу:

**344065, Российская Федерация, г. Ростов-на-Дону,
ул. 50-летия Ростсельмаша 2-6/22
тел./факс: +7 (863) 252-40-03**

**E-mail: service@kleverltd.com
web: www.KleverLtd.com**

Содержание

1 Общие сведения.....	5
1.1 Назначение и область применения	5
1.2 Изделия, с которыми взаимодействует опрыскиватель.....	6
2 Техническая характеристика	7
3 Устройство и работа опрыскивателя	9
3.1 Состав опрыскивателя.....	9
3.1.1 Шасси.....	9
3.1.2 Штанга	11
3.2 Основные устройства	13
3.2.1 Система распыления	13
3.2.2 Система управления нормой расхода рабочей жидкости и навигации	21
3.2.3 Гидравлическая система подъема-опускания и раскладывания-складывания штанги.....	21
3.2.4 Электрооборудование	22
4 Требования безопасности	24
4.1 Общие требования	24
4.2 Меры безопасности при работе с пестицидами	24
4.3 Меры безопасности при сборке	26
4.4 Меры безопасности при работе и обслуживании.....	27
4.5 Меры безопасности при транспортировке	28
4.6 Таблички, аппликации	29
4.7 Перечень критических отказов	43
4.8 Возможные ошибочные действия, которые могут привести к аварии	43
4.9 Действие персонала при возникновении непредвиденных обстоятельств	43
4.9.1 Квалификация оператора и обслуживающего персонала	43
4.9.2 Непредвиденные обстоятельства	44
4.9.3 Действия персонала	44
5 Досборка, наладка и обкатка.....	45
5.1 Досборка	45
5.2 Агрегатирование опрыскивателя с трактором	46
5.3 Раскладывание штанги	48
5.4 Первый пуск	49
6 Правила эксплуатации и регулировки	51
6.1 Использование по назначению.....	51
6.2 Рекомендации по эксплуатации	52
7 Техническое обслуживание	53
7.1 Общие сведения.....	53
7.2 Выполняемые при обслуживании работы.....	53
7.2.1 Перечень работ, выполняемых при ЕТО	53
7.2.2 Перечень работ, выполняемых при ТО-1	53
7.2.3 Перечень работ, выполняемых при подготовке к хранению	53
7.2.4 Перечень работ, выполняемых при хранении.....	54
7.2.5 Перечень работ, выполняемых при снятии с хранения	54
7.2.6 Смазка опрыскивателя.....	54
7.2.7 Демонтаж насоса системы распыления	59
8 Транспортирование	62
9 Правила хранения.....	64
9.1 Общие требования к хранению	64
9.1.1 Требования к межсменному хранению	64
9.1.2 Требования к кратковременному хранению	64
9.1.3 Требования к длительному хранению.....	65
9.1.4 Требования к техническому обслуживанию опрыскивателя в период хранения:	66
9.1.5 Требования к снятию опрыскивателя с хранения:	66
9.2 Консервация	66
9.3 Расконсервация и переконсервация	66
9.4 Требования к защите окружающей среды при хранении	67
10 Перечень возможных неисправностей и методы их устранения.....	68
11 Критерии предельных состояний.....	69
12 Утилизация	70
12.1 Меры безопасности	70

12.2 Проводимые мероприятия при утилизации.....	70
13 Требования охраны окружающей среды.....	71
Приложение А (обязательное) Схема гидравлическая системы распыления Arag	72
Приложение Б (обязательное) Схема гидравлическая системы распыления Geoline.....	76
Приложение В (обязательное) Схема гидравлическая управления штангой.....	80
Приложение Г (обязательное) Таблица расхода.....	85
Приложение Д (обязательное) Схема электрическая принципиальная	86



ВНИМАНИЕ! ПЕРЕД НАЧАЛОМ ЭКСПЛУАТАЦИИ ОПРЫСКИВАТЕЛЯ ВНИМАТЕЛЬНО ОЗНАКОМЬТЕСЬ С НАСТОЯЩИМ РУКОВОДСТВОМ ПО ЭКСПЛУАТАЦИИ.

1 Общие сведения

1.1 Назначение и область применения

Опрыскиватель предназначен для выполнения мероприятий по защите растений, методом распыления и разбрызгивания водных растворов химических средств.

Опрыскиватель используется для обработки полевых культур, в том числе возделываемых по интенсивной технологии, пестицидами, химическими препаратами и их смесями путем их поверхностного опрыскивания.



ВНИМАНИЕ! ВАЖНО! ОПРЫСКИВАТЕЛЬ НЕ ПРЕДНАЗНАЧЕН ДЛЯ ВНЕСЕНИЯ ЖИДКОГО АММИАКА.

Для агрегатирования опрыскивателя применяются тракторы, оснащенные тягово-сцепным устройством, гидравлической системой и валом отбора мощности (далее ВОМ трактора) с задним расположением хвостовика, обеспечивающим частоту вращения насоса опрыскивателя с частотой вращения 540 об/мин.

Доставку и перемещение опрыскивателя по дорогам общего пользования производить в транспортном положении, в соответствии с рекомендациями, приведенными в данном РЭ.

Исполнения опрыскивателя указаны в таблице 1.1.

Таблица 1.1 Исполнения опрыскивателя RSM TS-3200

Исполнение	Объем емкости для рабочей жидкости, л	Ширина захвата, м
RSM TS-3200/18 «Satellite»	3200	18
RSM TS-3200/24 «Satellite»	3200	24
RSM TS-3200/27 «Satellite»	3200	27
RSM TS-3200/28 «Satellite»	3200	28

Конструктивные особенности опрыскивателя, а также комплектность, обозначение при заказе, упаковка и условия транспортирования оговариваются в договорах или контрактах.

Предприятие-изготовитель обращает внимание на возможность небольших расхождений между описанием и устройством отдельных сборочных единиц и деталей из-за последующего совершенствования конструкции опрыскивателя.

К опрыскивателю прикладываются запасные части.

Принятые термины и сокращения:

- опрыскиватель – полуприцепной опрыскиватель RSM TS-3200 «Satellite»;
- термины – «левый» и «правый» определяются по ходу рабочего движения опрыскивателя;
- ВОМ – вал отбора мощности;
- РВД – рукав высокого давления;
- РЭ – руководство по эксплуатации;
- ТТС – тихоходное транспортное средство;
- ЕТО – ежесменное техническое обслуживание;
- ТО – техническое обслуживание;

- ТО-1 – первое техническое обслуживание;
- СИЗ – средство индивидуальной защиты.

1.2 Изделия, с которыми взаимодействует опрыскиватель

Опрыскиватель агрегируется с тракторами тягового класса 1.4, оснащенными двигателями мощностью не менее 80 л. с.

Максимальная вертикальная статическая нагрузка от опрыскивателя с не заполненными ёмкостями на сцепном устройстве трактора не должна превышать 10 000 Н (1019,72 кгс).

2 Техническая характеристика

Основные технические данные опрыскивателя представлены в таблице 2.1.

Таблица 2.1

Наименование параметра	Единица измерения	Значение параметра			
		RSM TS 3200/18	RSM TS 3200/24	RSM TS 3200/27	RSM TS 3200/28
Исполнение	-				
Тип	-	полуприцепной			
Габаритные размеры, не более <i>рабочее положение</i>					
– длина	мм	6130	6130	6130	6130
– ширина	мм	17630	23630	26630	27630
– высота	мм	2500	2500	2500	2500
– высота при раскладывании штанги, не более	мм	8950	9050	9750	9850
<i>транспортное положение</i>					
– длина	мм	6650	6650	6650	6650
– ширина	мм	2240	2240	2250	2250
– высота	мм	3330	3330	3500	3500
Площадка для тех. обслуживания					
– длина	мм	1085			
– ширина	мм	700			
– высота	мм	1075			
Масса, не более					
– конструкционная	кг	3030	3150	3220	3240
– эксплуатационная	кг	6430	6550	6620	6640
Требуемая мощность ДВС трактора, не менее	л. с.	80			
Рабочая скорость движения	км/ч	от 9 до 11			
Транспортная скорость движения, не более	км/ч	10			
Дорожный просвет (по мосту колес)	мм	700			
Колея	мм	1500, 1800, 2100			
Объем емкости для рабочей жидкости					
– номинальный	л	3200			
– фактический	л	3350			
Объем промывочной емкости	л	136			
Объем емкости для мытья рук	л	56			
Объем миксера	л	30			
Диаметр заправочной горловины емкости для рабочей жидкости	мм	382			
Диаметр заправочной горловины промывочной емкости	мм	110			
Диаметр заправочной горловины емкости для мытья рук	мм	110			
Шероховатость поверхностей емкостей	мкм	Rz ≤ 100			
Диаметр заправочной горловины миксера	мм	382			
Ширина захвата	м	18	24	27	28

Продолжение таблицы 2.1

Наименование параметра	Единица измерения	Значение параметра			
Диапазон подъема штанги от уровня земли	м	от 0,5 до 1,7			
Напряжение в электросети	В	12			
Номинальное давление масла в гидросистеме	кгс/см ²	160			
Частота вращения ВОМ трактора	об/мин	540			
Производительность насоса	л/мин	225			
Время заполнения емкости для рабочей жидкости, не более	мин	30			
Рабочее давление в системе распыления	кгс/см ²	1,5 – 8			
Диапазон нормы внесения (при скорости 10 км/ч)	л/га	67 – 310			
Количество распылителей	шт.	36	48	54	56
Производительность за 1 ч эксплуатационного времени (при скорости 10 км/ч)	га/ч	18	24	27	28
Обслуживающий персонал	чел.	1			
Размерность колес	-	270/95 R44, 320/85 R38			
Давление в шинах	МПа	0,36			
Уровень шума, не более	дБ	85			
Система раскладывания штанги	-	гидравлическая			
Расход рабочей жидкости на полевых культурах*	л/мин	1,5-100,0			
Отклонение фактического расхода жидкости от заданного, не более*	%	10			
Неравномерность расхода жидкости через гидравлические распылители, установленные на штангах*, не более	%	5			
Неравномерность концентрации рабочей жидкости по мере вылива ее из опрыскивателя*, не более	%	5			
Густота покрытия каплями обрабатываемой поверхности*, не менее	шт. капель/ см ²	30			
Дисперсность (крупность) осевших капель*, не более					
– мелкодисперсное опрыскивание	мкм	150			
– крупнокапельное опрыскивание		500			
Механические повреждения растений*, не более	%	1			
Наработка на отказ единичного изделия**, не менее	ч	100			
Назначенный срок службы	лет	7			
*Потребительские свойства.					
** II группы сложности, потребительские свойства					

3 Устройство и работа опрыскивателя

3.1 Состав опрыскивателя

В состав опрыскивателя входят (см. рисунок 3.1):

- шасси 1;
- штанга 2;
- емкость основная 3;
- емкость промывочная 4;
- емкость для мытья рук 5;
- обечайка 6;
- рычаг верхний 7;
- кронштейн 8;
- тяга 9;
- ящик инструментальный 10;
- тубус 11 – для хранения документации;
- промопера 12;
- вал карданный 13;
- упоры противооткатные 14 – для сохранения устойчивости при хранении и обслуживании машины.

Спереди опрыскивателя установлены: панель управления 15, уровень наполнения основной емкости (стойка уровня) 16, миксер 17 – для подачи химикатов в основную емкость, насос подачи рабочей жидкости.

Сзади опрыскивателя установлена рамка 18.

3.1.1 Шасси

Шасси является ходовой частью машины.

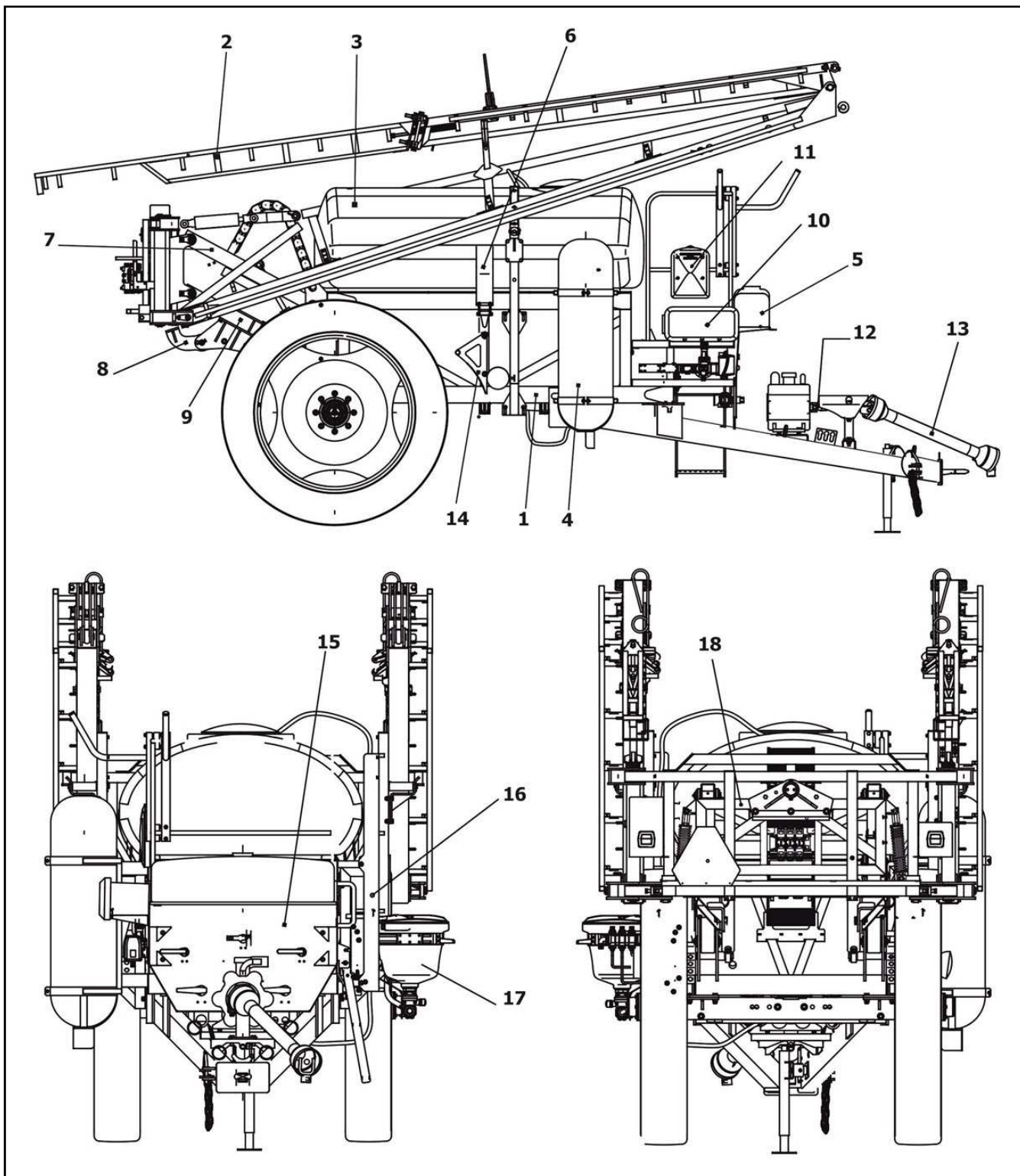
Основными узлами шасси являются: каркас 1 (рисунок 3.2), состоящий из рамы с жестко приваренной к ней сницей, ложементы 2 – для укладки штанги, корзина 3 – для установки емкости промывочной, цепь страховочная 4 – для безопасности агрегатирования, фиксатор 5, домкрат 6 – для поддержки опрыскивателя в отцепленном состоянии, 7 – держатель.

На ложементах предусмотрены ловители для предотвращения самопроизвольного раскрытия штанги при транспортировании.

Сзади шасси к балке моста 8 прикреплены полуоси 9 с колесами 10.

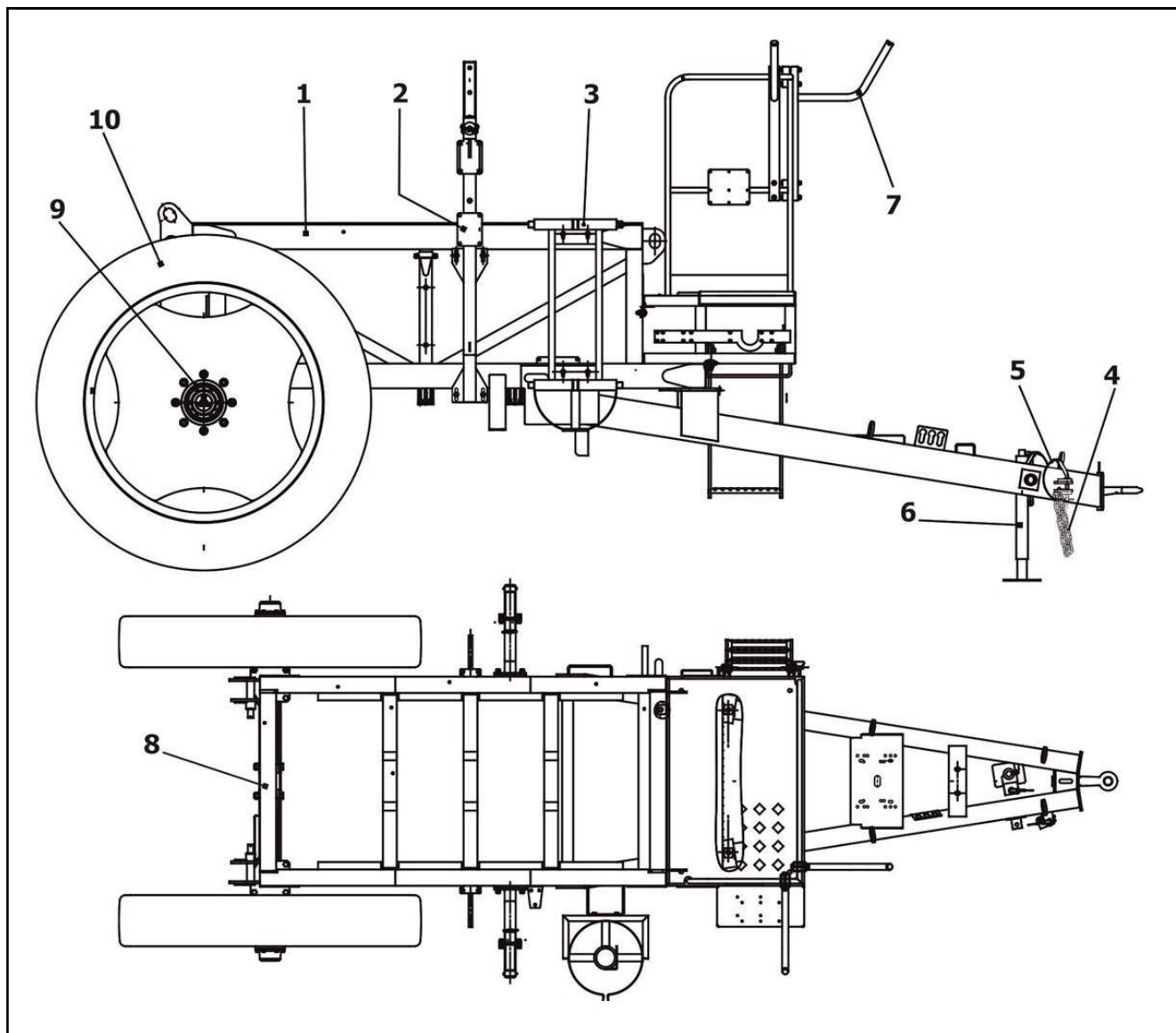
Конструкция моста позволяет регулировать колею колес для основных междурядий.

Для обслуживания машины предусмотрена площадка 11 с откидной лестницей 12.



1 – Шасси; 2 – Штанга; 3 – Емкость основная; 4 – Емкость промывочная; 5 – Емкость для мытья рук;
 3 – Обечайка; 7 – Рычаг верхний; 8 – Кронштейн; 9 – Тяга; 10 – Ящик инструментальный; 11 – Тубус;
 12 – Промопара; 13 – Вал карданный; 14 – упор противооткатный; 15 – панель управления;
 16 – Уровень наполнения основной емкости; 17 – Миксер; 18 – Рамка

Рисунок 3.1 – Состав опрыскивателя

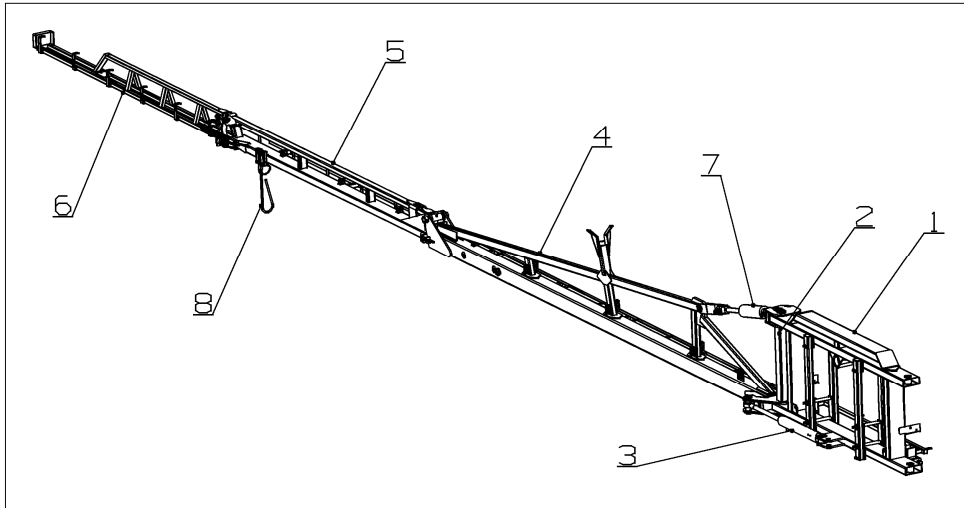


1 – Каркас; 2 – Ложемент; 3 – Корзина; 4 - Цепь страховочная; 5 – Фиксатор;
 6 – Домкрат; 7 – Держатель; 8 – Балке моста; 9 – Полуось; 10 – Колесо; 11 – Площадка;
 12 – Лестница

Рисунок 3.2 – Шасси

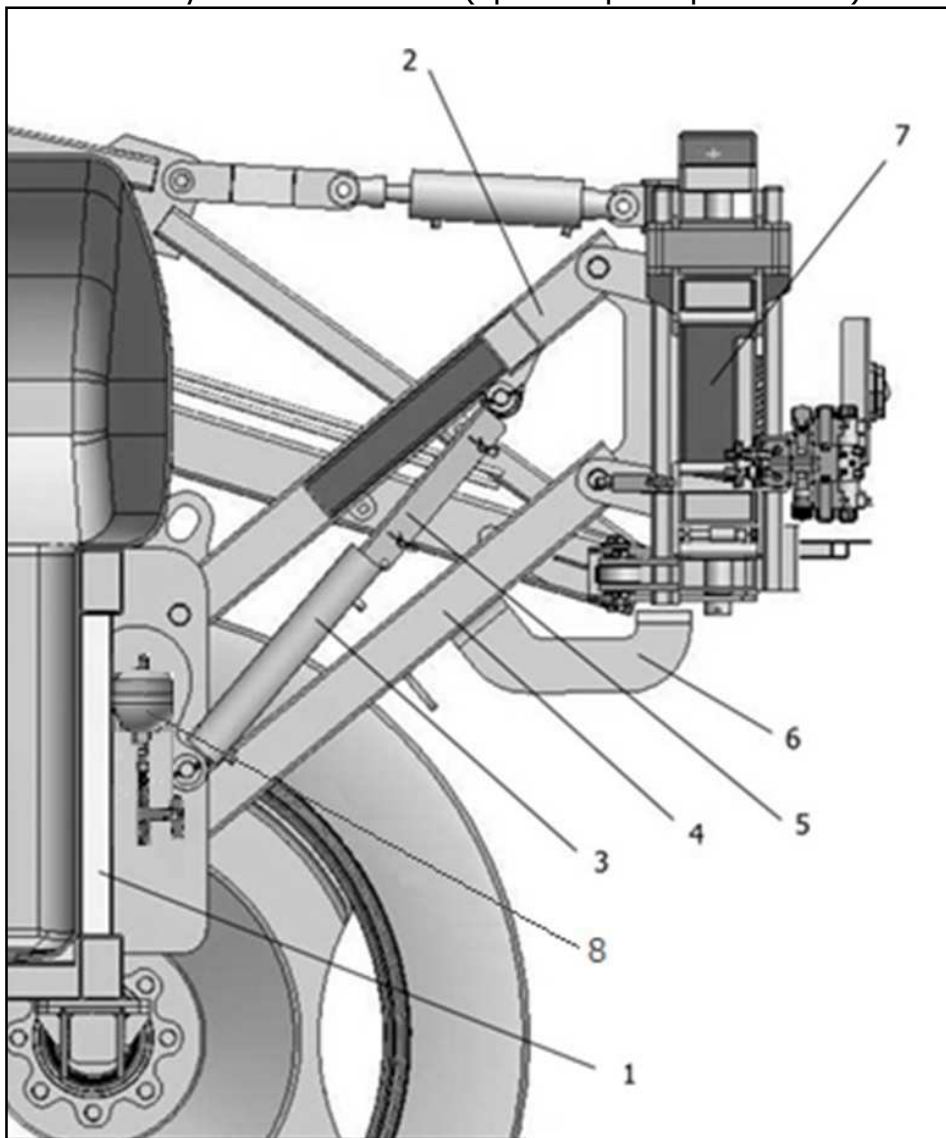
3.1.2 Штанга

Штанга пятизвенная (рисунок 3.3), 1-е звенья 4 раскладываются в горизонтальной плоскости относительно центрального звена 1, 2-е звенья 5 раскладываются в вертикальной плоскости относительно 1-х звеньев при помощи гидроцилиндров. 2-е звено имеет в своем составе противоударные концевые звенья 6 с отбойниками 8 для гашения ударов о землю при раскачивании штанги. Противоударные звенья имеют возможность отклоняться в вертикальной плоскости вверх на угол до 20° , а также в горизонтальной плоскости как по ходу, так и против движения машины. Для гашения раскачивания штанги предусмотрена система стабилизации состоящая из пружин и гидравлических амортизаторов. На рисунке 3.4 показан механизм подъема штанги. Для гашения вертикальных колебаний предусмотрены пневмогидроаккумуляторы.



1 – Центральное звено; 2 – Шарнир 1-го звена; 3 – Гидроцилиндр раскладывания первого звена;
 4 – 1-е звено; 5 – 2-е звено; 6 – Противоударное звено; 7 – Гидроцилиндр вертикального положения крыла;
 8 – Отбойник

Рисунок 3.3 – Штанга (правое крыло разложено)



1 – Рама; 2 – Верхний рычаг; 3 – Гидроцилиндры подъема; 4 – Нижний рычаг;
 5 – Стопор гидроцилиндров подъема; 6 – Фиксатор штанги в верхнем положении от раскочки;
 7 – Штанга; 8 – Пнеumoгидроаккумулятор

Рисунок 3.4 – Механизм подъема штанги

3.2 Основные устройства

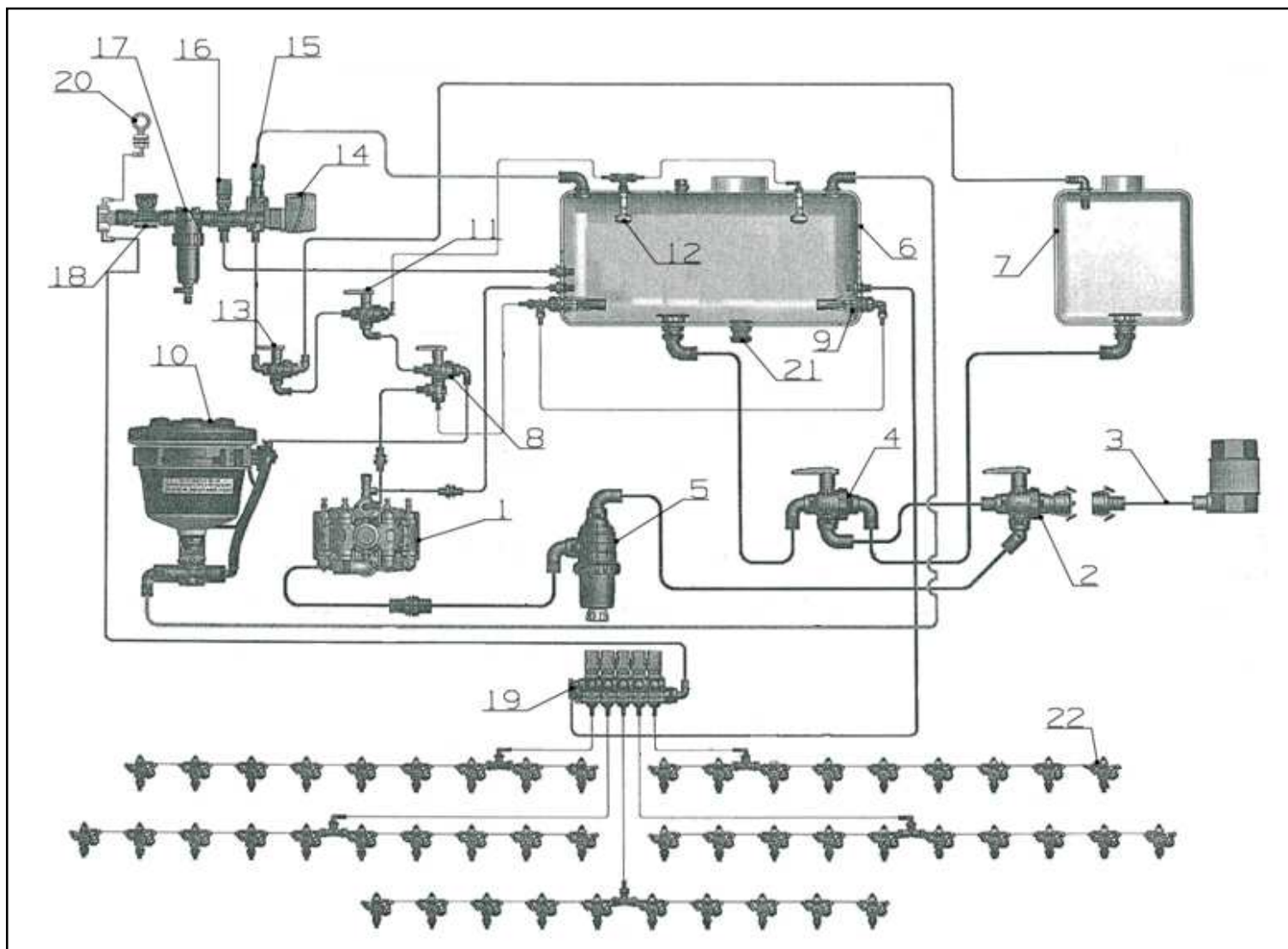
В состав опрыскивателя входят системы:

- система распыления рабочей жидкости;
- система управления нормой расхода рабочей жидкости и навигации;
- гидравлическая система подъема-опускания и раскладывания-складывания штанги;
- электрооборудование.

3.2.1 Система распыления

Систему распыления условно можно разделить на линии всасывания и напора насоса. Насос 1 (рисунок 3.5) мембранно-поршневой, приводится во вращение от вала отбора мощности трактора посредством карданного вала. Карданный вал имеет на концах шлицы 1 3/8" z6 для присоединения к насосу и 8x32x38 для присоединения к валу отбора мощности трактора.

Устройство, обслуживание насоса описано в эксплуатационной документации на насос, прилагаемой к комплекту документации на опрыскиватель.



- 1 – Насос; 2 – Кран забора воды из водоема; 3 – Заправочный шланг; 4 – Кран переключения всасывания между основной и промывочной емкостями;
 5 – Всасывающий фильтр; 6 – Основная емкость; 7 – Промывочная емкость; 8 – Кран включения миксера; 9 – Гидромешалки; 10 – Миксер;
 11 – Кран промывки основной емкости; 12 – Сопла для промывки основной емкости; 13 – Кран заполнения основной емкости; 14 – Главный клапан;
 15 – Регулятор максимального давления в системе; 16 – Пропорциональный клапан; 17 – Линейный фильтр; 18 – Расходомер; 19 – Блок секционных клапанов;
 20 – Манометр; 21 – Сливной клапан; 22 – Соплодержатель

Рисунок 3.5 – Компоненты системы распыления

В начале линии всасывания установлен кран забора воды из водоема 2. К нему присоединяется заправочный шланг 3 с плавающим фильтром на одном конце и муфтой Camlock с другой. При отсоединении шланга, заправочный порт крана закрывается заглушкой Camlock. В положении **ВКЛ** (рисунок 3.6), вода из водоема поступает в насос через всасывающий фильтр 5 (рисунок 3.5). Происходит заполнение основной 6 или промывочной 7 емкостей. В положении **ВЫКЛ** (рисунок 3.7) в насос поступает или рабочая жидкость из основной емкости, или вода из промывочной.



ВНИМАНИЕ! НЕ ОСТАВЛЯТЬ КРАН В ПРОМЕЖУТОЧНОМ ПОЛОЖЕНИИ, В ПРОТИВНОМ СЛУЧАЕ НА ВХОД В НАСОС ПОДАЕТСЯ КАК ВОДА ИЗ ВОДОЕМА, ТАК И ЖИДКОСТИ ИЗ ОСНОВНОЙ ИЛИ ПРОМЫВОЧНОЙ ЕМКОСТЕЙ В ЗАВИСИМОСТИ ОТ ПОЛОЖЕНИЯ КРАНА 4.

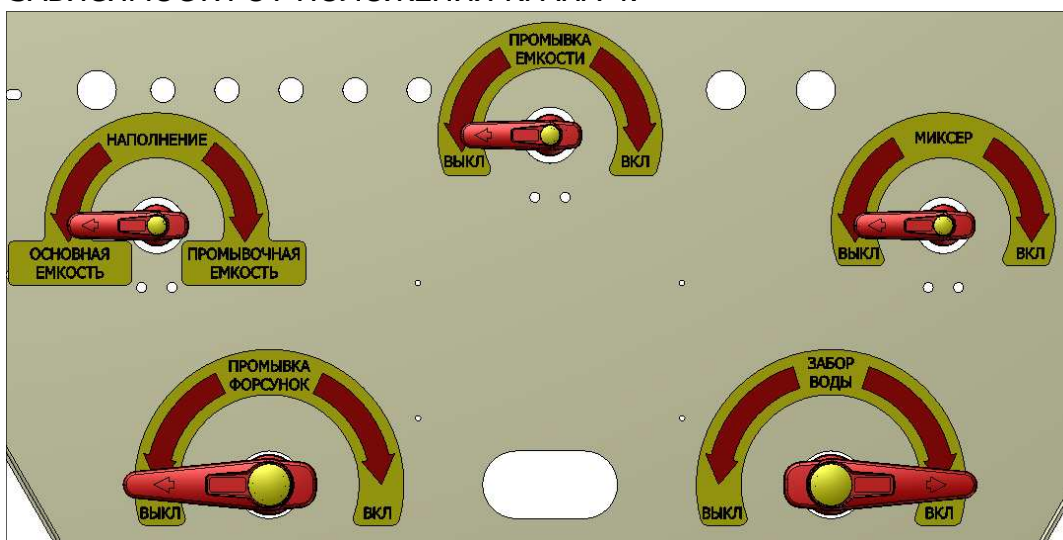


Рисунок 3.6

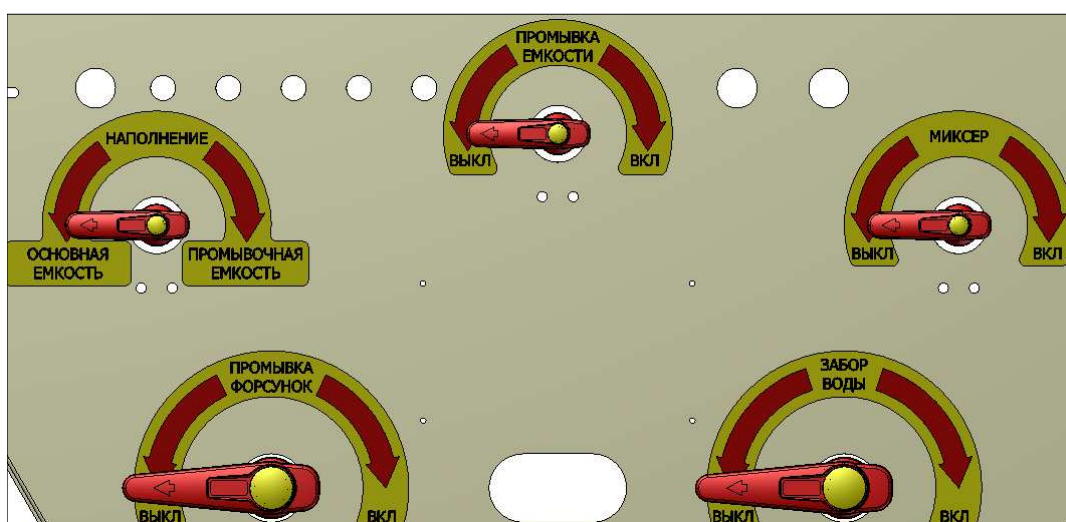


Рисунок 3.7

В положении **ВЫКЛ** крана 4 в насос поступает рабочая жидкость из основной емкости (рисунок 3.7). Происходит опрыскивание, это исходное, основное положение кранов.

В положении **ВКЛ** крана промывки 4 в насос поступает вода из промывочной емкости (рисунок 3.8). Происходит промывка системы или основной емкости, а также миксера.



ВНИМАНИЕ! НЕ ОСТАВЛЯТЬ КРАН В ПРОМЕЖУТОЧНОМ ПОЛОЖЕНИИ, В ПРОТИВНОМ СЛУЧАЕ ПРОИСХОДИТ ВСАСЫВАНИЕ КАК РАБОЧЕЙ ЖИДКОСТИ ИЗ ОСНОВНОЙ ЕМКОСТИ, ТАК И ВОДЫ ИЗ ПРОМЫВОЧНОЙ.

Из насоса жидкость поступает на кран миксера 8 и гидромешалки 9. Гидромешалки предназначены для перемешивания химикатов с водой в основной емкости.

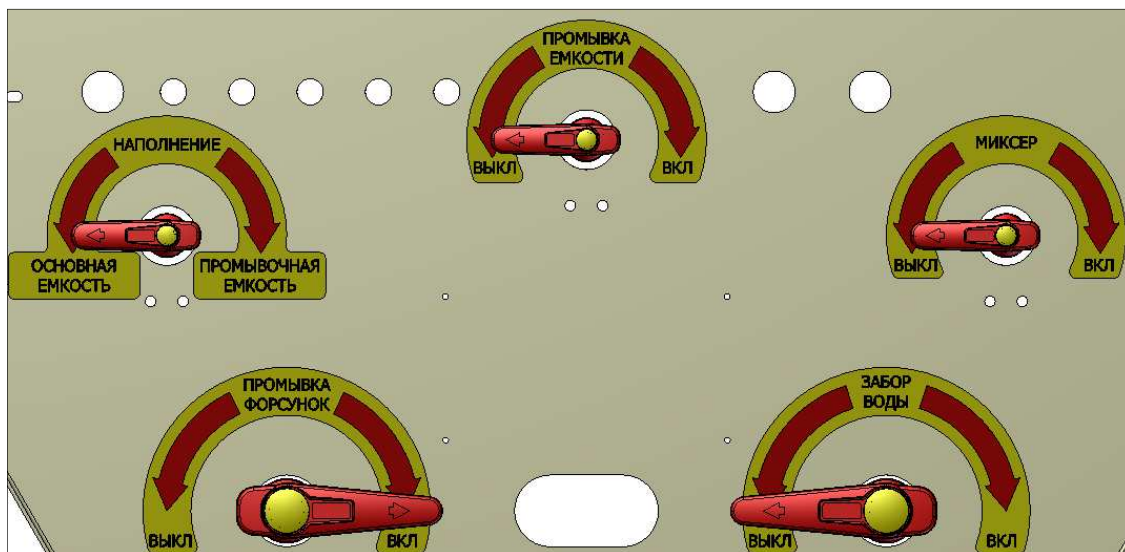


Рисунок 3.8

В положении **ВКЛ** крана 8, происходит включение миксера 10 (рисунок 3.9). Как пользоваться миксером описано в разделе 6. Устройство миксера показано на рисунке 3.10.



ВНИМАНИЕ! КРАНАМИ 8 И 11 МИКСЕРА ПОЛЬЗОВАТЬСЯ ПРИ ВКЛЮЧЕННОМ КРАНЕ 4 (РИСУНОК 3.8), В ПРОТИВНОМ СЛУЧАЕ НА ПРОМЫВКУ БУДЕТ ПОСТУПАТЬ РАБОЧАЯ ЖИДКОСТЬ ИЗ ОСНОВНОЙ ЕМКОСТИ.

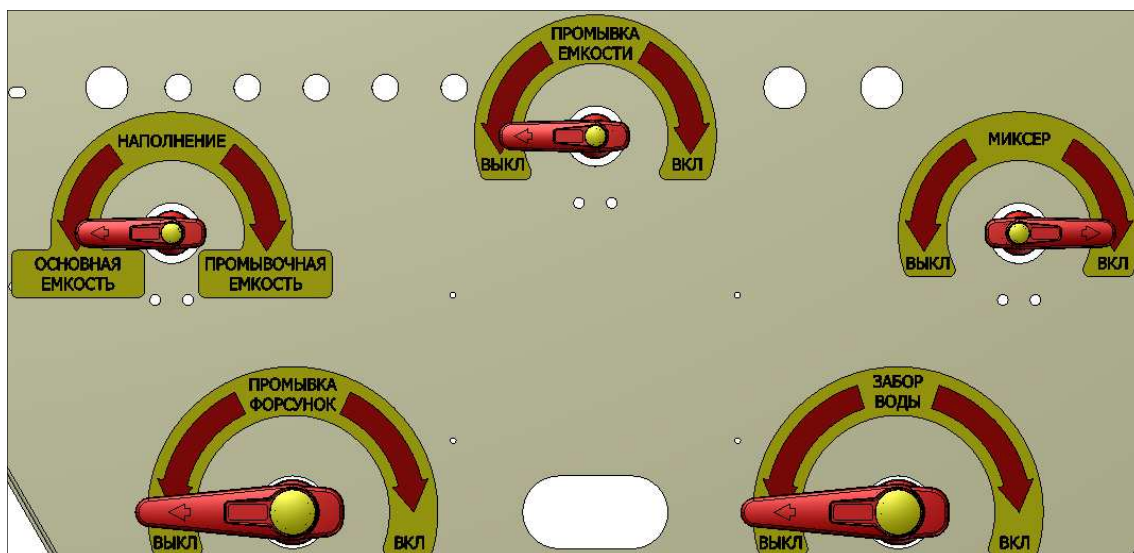


Рисунок 3.9

Для экономии времени возможно использование миксера во время заправки (рисунок 3.11).



1 – Емкость 30 л; 2 – Форсунка для промывки тары; 3 – Форсунка перемешивания; 4 – Сетчатый фильтр; 5 – Эжектор; 6 – Кран промывки тары (черный); 7 – Кран промывки миксера (желтый); 8 – Кран перемешивания (красный); 9 – Кран опорожнения миксера

Рисунок 3.10 – Миксер

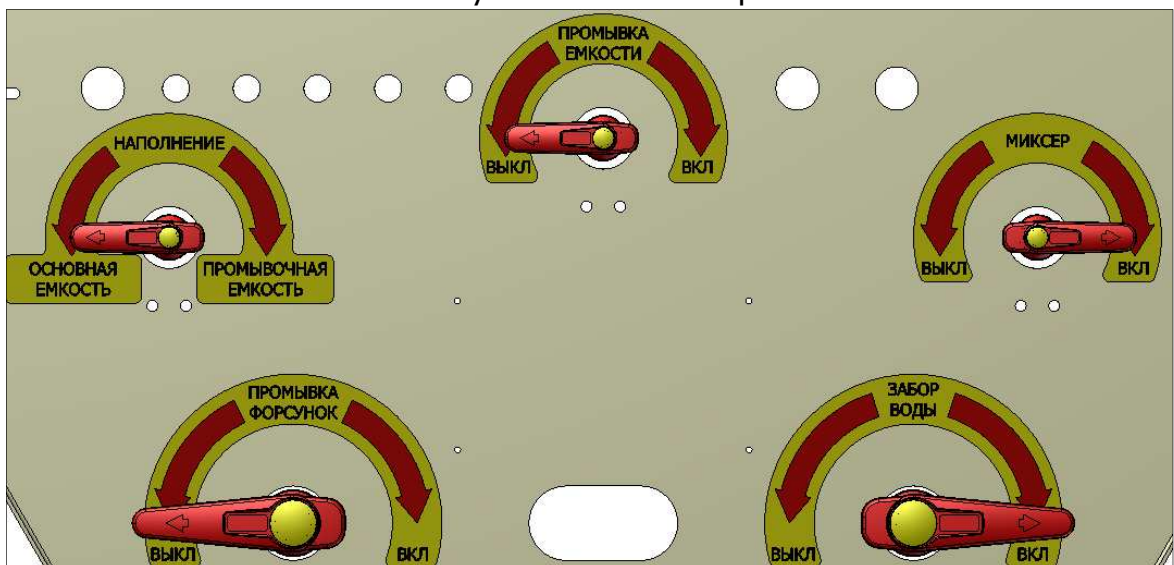


Рисунок 3.11

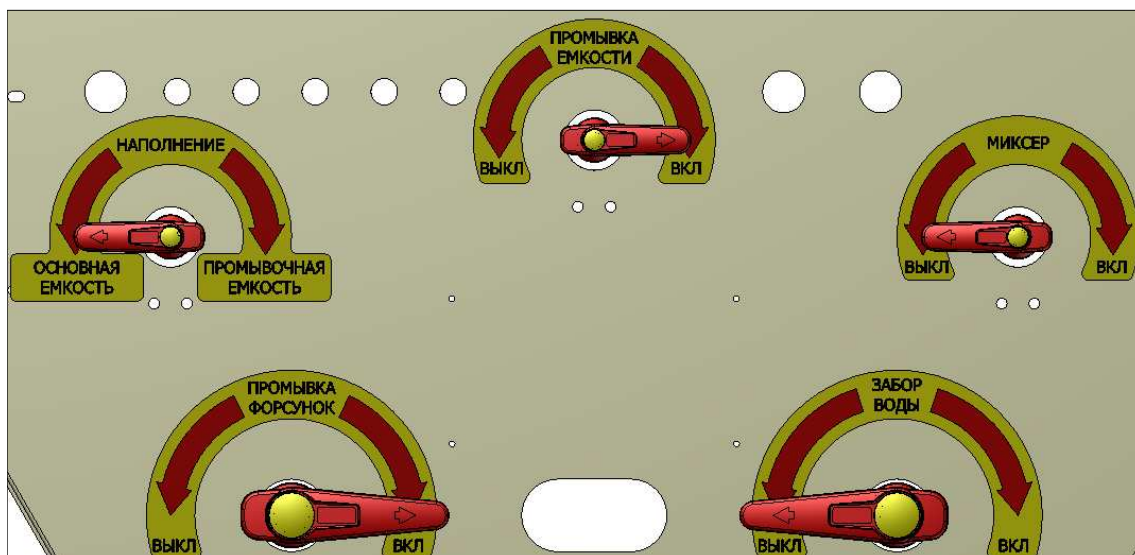


Рисунок 3.12

После крана миксера 8 (рисунок 3.5), жидкость поступает на кран промывки емкости 11. При его открытии происходит промывка основной емкости при помощи сопел 12 при включенном кране промывки 4. Для слива остатков жидкости из основной емкости, на ее дне расположен сливной клапан 21, его конструкция обеспечивает полный слив жидкости.

После крана промывки емкости 11, жидкость поступает на кран наполнения 13 при включенном кране забора воды 2. В его положении **ОСНОВНАЯ ЕМКОСТЬ**, заполняется основная емкость, при положении **ПРОМЫВОЧНАЯ ЕМКОСТЬ** – промывочная емкость (рисунок 3.13).



ВНИМАНИЕ! НЕ ПЕРЕВОДИТЬ КРАН НАПОЛНЕНИЯ В ПОЛОЖЕНИЕ **ПРОМЫВОЧНАЯ ЕМКОСТЬ** ПРИ ВЫКЛЮЧЕННОМ КРАНЕ ЗАБОРА ВОДЫ, В ПРОТИВНОМ СЛУЧАЕ ПРОМЫВОЧНАЯ ЕМКОСТЬ БУДЕТ ЗАПОЛНЯТЬСЯ РАБОЧЕЙ ЖИДКОСТЬЮ ИЗ ОСНОВНОЙ ЕМКОСТИ.

После крана наполнения, жидкость поступает на главный клапан 14 регулятора-распределителя (рисунок 3.14).

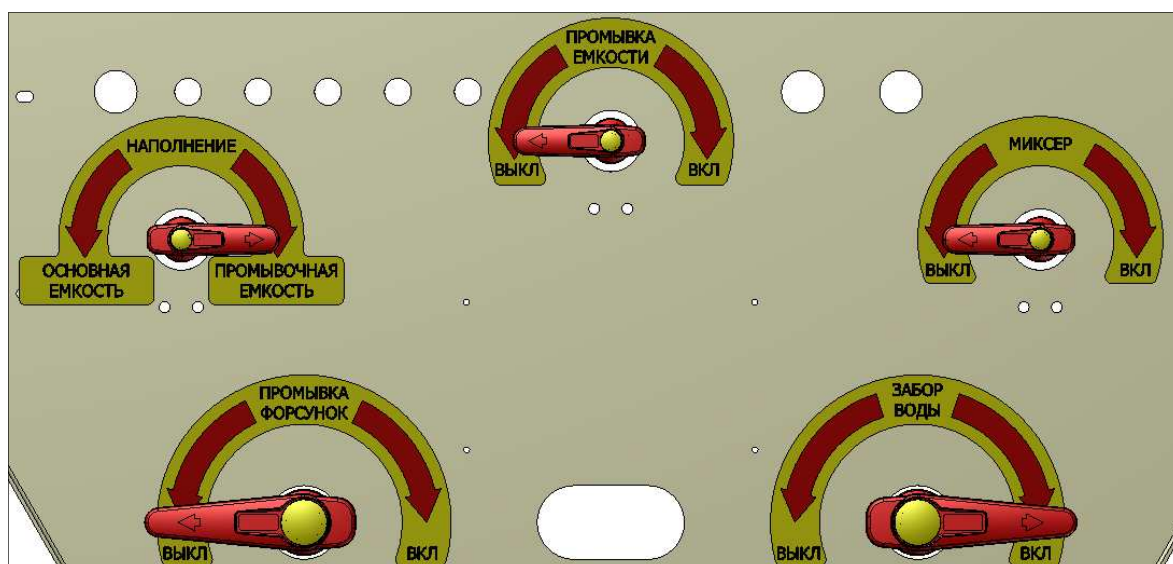


Рисунок 3.13

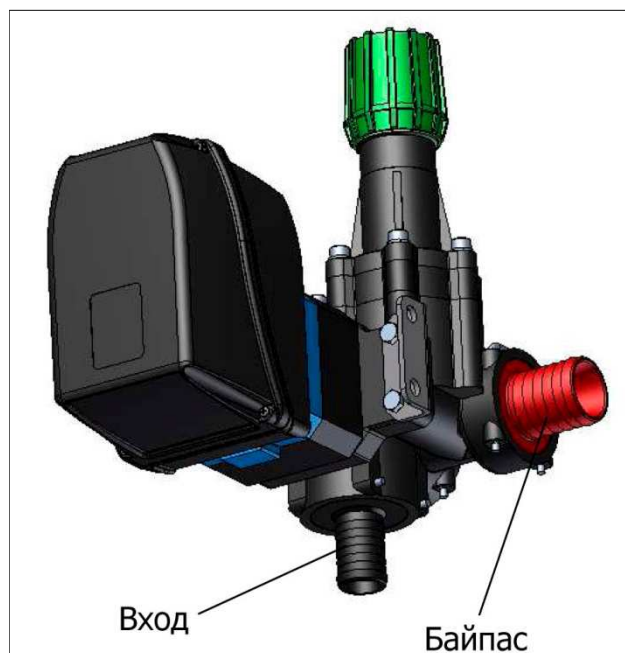


Рисунок 3.14 – Главный клапан

Если главный клапан закрыт, жидкость сливается в основную емкость через байпас. Если главный клапан открыт, поступает на пропорциональный клапан 16 и далее через линейный фильтр 17 и расходомер 18, к блоку секционных клапанов 19. В состав главного клапана входит регулятор максимального давления в системе, проконтролировать которое можно при помощи манометра 20, расположенного на блоке секционных клапанов. Пропорциональный клапан 16 служит для слива излишков жидкости в основную емкость. Расходомер 18 замеряет мгновенный расход жидкости в системе и подает сигнал в бортовой навигационный комплекс (далее – БНК) для сопоставления его со скоростью движения.

Регулятор-распределитель конструктивно разделен на 2 части:

- главный клапан, пропорциональный клапан, линейный фильтр и расходомер расположены на правой стороне площадки для обслуживания (рисунок 3.15);
- блок секционных клапанов расположен на верхнем рычаге механизма подъема штанги (рисунок 3.16).

С блока секционных клапанов, жидкость поступает на 3-х позиционные соплодержатели (рисунок 3.17).

Подробная схема системы распыления и перечень элементов приведены в приложениях А и Б.

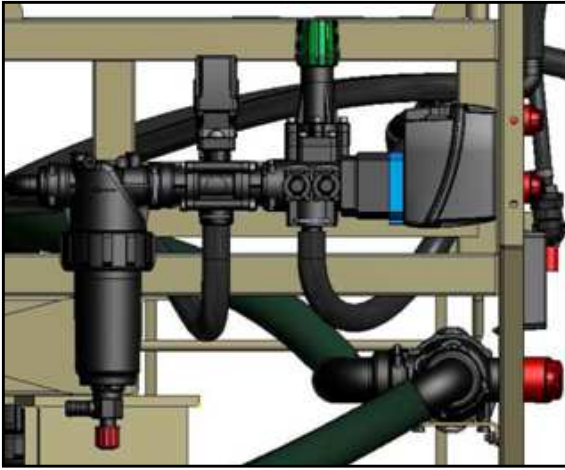


Рисунок 3.15

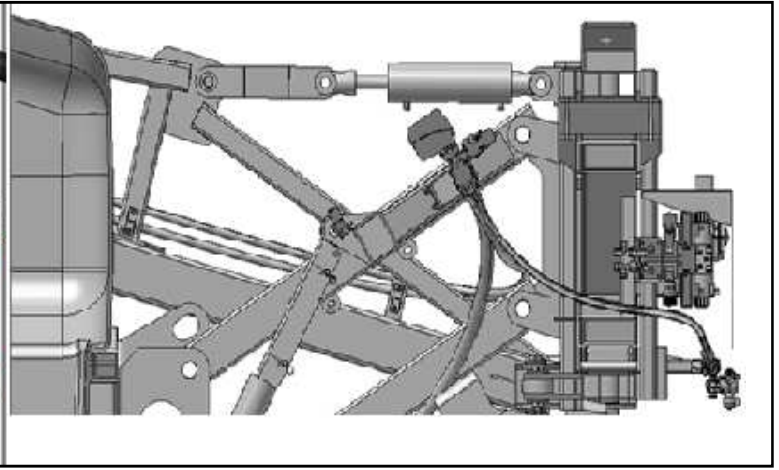
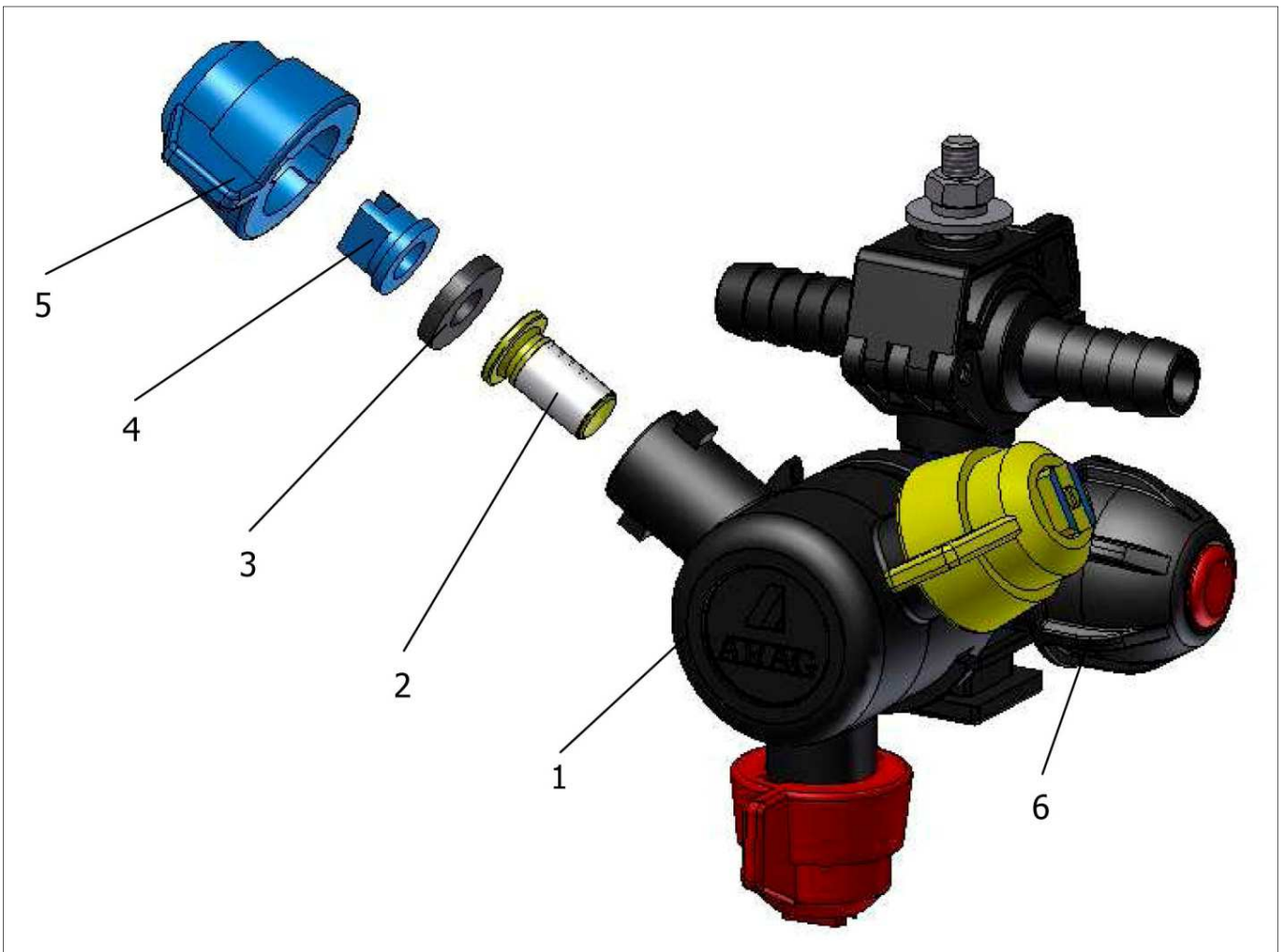


Рисунок 3.16



1 – Соплодержатель; 2 – Фильтр; 3 – Прокладка; 4 – Форсунка; 5 – Колпачек; 6 – Отсечной клапан
Рисунок 3.17 – Соплодержатель

3.2.2 Система управления нормой расхода рабочей жидкости и навигации

Система состоит из бортового навигационного комплекса БНК и предназначена для обеспечения постоянной нормы вылива рабочей жидкости независимо от скорости движения, отключения секций штанги при заходе на ранее обработанный участок и навигации (параллельное вождение).

Устройство, наладка, работа бортового навигационного комплекса описана в эксплуатационной документации на БНК, прилагаемой к комплекту документации на опрыскиватель.

3.2.3 Гидравлическая система подъема-опускания и раскладывания-складывания штанги

Схема гидравлическая и перечень элементов приведены в приложении В.

Соединение гидросистемы опрыскивателя с гидросистемой трактора осуществляется при помощи быстросъемных соединений (БРС). От трактора задействуется 3 выхода, первый выход на подъем – опускание штанги, пара выходов на раскладывание - складывание штанги. Подъем – опускание приводят в действие гидроцилиндры 11 (Приложение В и рисунок 3.3). Гидроцилиндры, осуществляющие подъём – опускание штанги представляют собой гидроцилиндры одностороннего действия, то есть подъем штанги осуществляется при подаче масла в поршневую полость, опускание штанги происходит под действием её собственного веса. Для регулировки скорости подъема – опускания служит дроссель 39. Пара выходов соединена посредством рукавов высокого давления (РВД) блоком гидрораспределителей с электрическим управлением 33. Гидрораспределитель подъема крыльев штанги установлен на дросселе одностороннего действия. Гидрораспределитель раскладывания 2-х звеньев штанги установлен на дросселе двухстороннего действия 34. Гидрораспределитель раскладывания 1-х звеньев штанги установлены на гидрозамке 36, предназначенного для предотвращения самовольного складывания 1-х звеньев. Дроссели служат для регулировки скорости раскладывания – складывания штанги. Дроссели установлены на плитах батарейного монтажа 37, 38. В напорной магистрали гидрораспределителя раскладывания 2-х звеньев штанги установлен делитель потока 32, предназначенный для обеспечения равномерности раскладывания – складывания 2-х звеньев штанги. Гидроцилиндры соединены с гидравлическим блоком посредством РВД. Управление распределителями осуществляется при помощи пульта управления, расположенного в кабине трактора, как им пользоваться, описано в разделе 6. Гидросистема заполнена маслом и испытана на заводе-изготовителе. Рекомендуемое масло гидравлическое HLP46 (ROSTSELMASH G-PROFI HYDRAULIC ULTRA PURE 12).

3.2.4 Электрооборудование

Схема электрооборудования опрыскивателя – однопроводная, с минусом на «массе» и питанием от электрической системы трактора.

В электрооборудование опрыскивателя входят:

- фонари задние (рисунок 3.18);
- жгут для подсоединения опрыскивателя к трактору.

Схема жгута соединения представлена на рисунке 3.19.

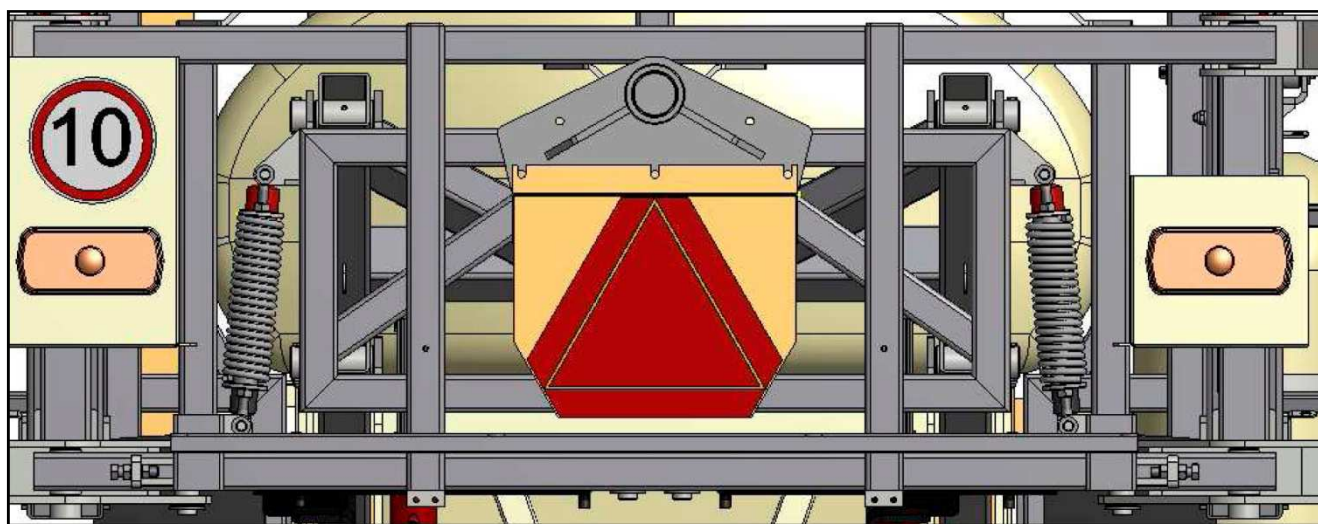


Рисунок 3.18 – Фонари задние

Назначение задних фонарей опрыскивателя – дублирование сигналов задних фонарей трактора.

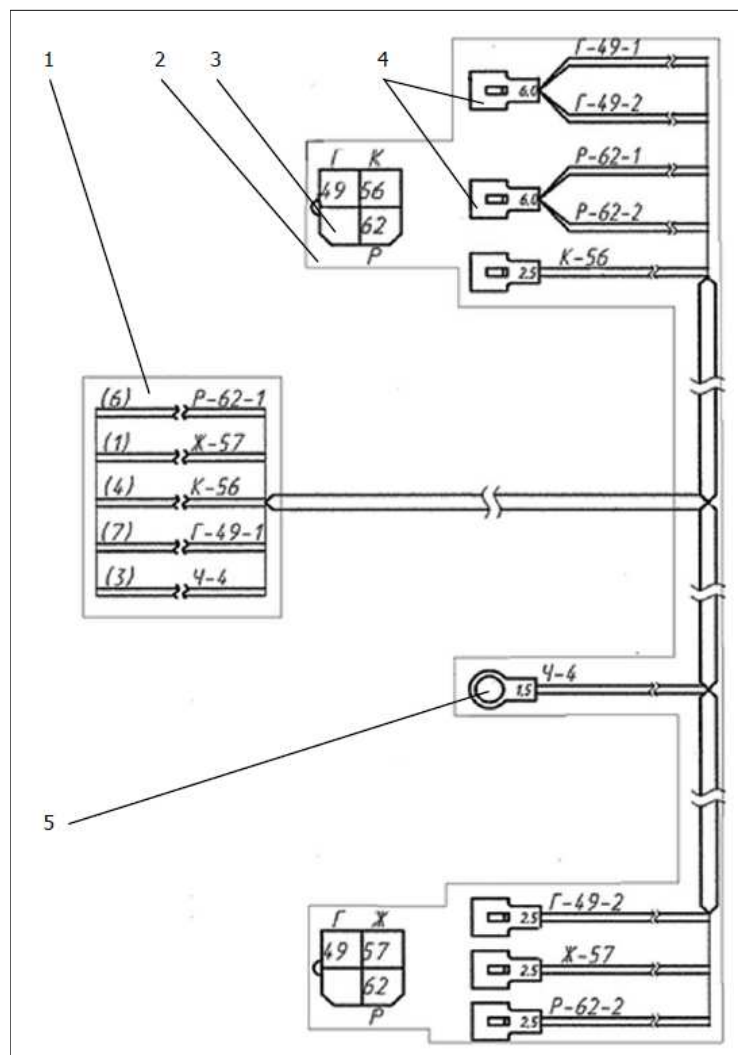
Цвет провода жгута согласно условному обозначению в схеме жгута:

- Ж – желтый;
- К – красный;
- Р – розовый;
- Г – синий (голубой);
- Ч – черный.

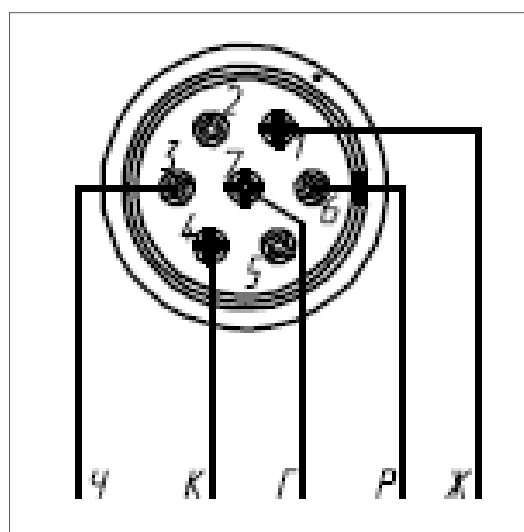
Номинальное напряжение электрооборудования при агрегатировании опрыскивателя с трактором – 12 В. Опрыскиватель поставляется со средствами сигнализации – лампами задних фонарей напряжением 12 В.

Схема электрическая принципиальная представлена в приложении Д.

С трактором опрыскиватель соединяется при помощи вилки ПС300А – 150 ГОСТ 9600-76 (рисунок 3.20).



1 – Вилка; 2 – Проводка фонарей задних; 3 – Колодка гнездовая; 4 – Гнездо; 5 – Наконечник
 Рисунок 3.19 – Схема жгута задних фонарей



1 – Указатель поворота левый; 2 – Указатель поворота правый; 3 – Правый габаритный фонарь;
 4 – Стоп сигнал; 5 – Левый габаритный фонарь
 Рисунок 3.20

4 Требования безопасности

4.1 Общие требования

При работе с опрыскивателем необходимо руководствоваться Общими требованиями безопасности по ГОСТ 12.2.111-2020, а также обеспечивать строгое соблюдение «Гигиенических требований к хранению, применению и транспортированию пестицидов и агрохимикатов».

К работе допускаются лица, прошедшие инструктаж по технике безопасности и изучившие устройство и правила эксплуатации машины.

4.2 Меры безопасности при работе с пестицидами

Перед тем, как приступить к работе с пестицидами, необходимо внимательно прочесть все указания, приведённые в настоящем РЭ и на упаковках используемых химикатов. Необходимо обратить внимание на следующее:

- токсичность для оператора;
- токсичность для окружающей среды и выращиваемой культуры;
- срок применения;
- точная доза на гектар;
- пропорция разбавления;
- правильное смешивание.

Далее приводится перечень основных мер предосторожности, которые должен соблюдать оператор при использовании настоящих продуктов:

- осторожно обращаться с препаратами, необходимо при этом носить все предписанные СИЗ: резиновые противокислотные перчатки, очки/маску выполненные из водонепроницаемых материалов, комбинезон из водонепроницаемого материала, резиновые сапоги или из подобного материала;

- химические препараты должны храниться в специально отведённых для этого местах, где закрыт доступ посторонним лицам;

- хранение должно соответствовать типу препарата, если это порошок, обратите внимание на влажность и препарат должен храниться на определённой высоте от земли, жидкости не должны устанавливаться над порошками;

- если упаковка вскрыта, она должна храниться в специальной герметичной ёмкости, чтобы предотвратить утечку;

- вблизи со складом следует хранить СИЗ и специальные впитывающие маты;

- при попадании химических препаратов в глаза или в органы пищеварения, обратиться к врачу, взять с собой табличку или паспорт безопасности химиката;

- не курить, не пить и не принимать пищу во время приготовления или распределения смеси, а также на обрабатываемом участке земли или в непосредственной близости;
- **НЕ ВЛЕЗАТЬ В ЕМКОСТЬ ДЛЯ РАБОЧЕЙ ЖИДКОСТИ:** остатки химического препарата могут привести к отравлению или удушью;
- проверить, чтобы химические препараты были совместимы с конструкционными элементами машины и уделить особое внимание при работе с концентрированными химикатами;
- подготовить смесь пестицидов, принимая во внимание обрабатываемую площадь (в гектарах) и устанавливая точный распределяемый объём (всего литров и л/га), особое внимание уделить при работе с концентрированными продуктами;
- не смешивать препараты, если вы не уверены в их совместимости;
- во время заливки смеси будьте осторожны, чтобы не разлить её, не превышать номинальный объём бака;
- рекомендуется записать типологию и процентное соотношение пестицидного раствора в баке, это может пригодиться в случае аварии, хранить записи возможно в пенале для документации;
- применять подходящее давление (низкое) распыления, чтобы не образовывались слишком мелкие капли, которые образуют снос;
- правильные габариты форсунок (размер) позволяют контролировать снос, что обеспечивает контроль рабочего давления;
- выполнить правильное смешивание, чтобы получить правильную концентрацию в течении всей обработки;
- тщательно промыть ёмкости из под пестицидов, для этого использовать специальное оборудование (например, миксер) и несколько раз прополоскать чистой водой;
- собрать промытые ёмкости и направить их в специальные сборочные центры, никогда не использовать в других целях. Для того, чтобы ёмкость не использовалась повторно, рекомендуется выполнить отверстие на дне;
- обработку проводить на достаточном расстоянии от источников воды, дороги, спортивных центров, городских парков. Оператор также должен остановить работу, когда люди или животные попадают в радиус действия машины или если расстояние не достаточно, чтобы предупредить опасность заражения;
- во время перемещения или опрыскивания крышки бака для рабочей жидкости и миксера должны оставаться закрытыми;
- не проводить обработку при неблагоприятных погодных условиях;

- всегда проверять, что в промывочном баке есть чистая вода перед каждой рабочей процедурой и при последнем наполнении в конце рабочего дня;
 - разбавить технические остатки не менее 10 раз в объёме и вывести в обработанную зону или на другой участок земли, способной впитать жидкость без урона;
 - никогда не оставлять химических препаратов в баке, больше чем на 1 ч;
 - в случае использования жидких удобрений или особенно агрессивных продуктов, защитить машину с помощью соответствующих продуктов и промыть после каждого использования;
 - никогда не сливать жидкость в одном и том же месте;
 - строго запрещается производить слив в реку, канализацию или в места общественного пользования;
 - необходимо выполнить внутреннюю и внешнюю промывку машины в специально оборудованной зоне со сборочным баком отходов, затем утилизировать их согласно действующим стандартам, или в специально выполненной зоне биологической очистки;
 - чтобы полностью очистить емкость для рабочей жидкости и магистрали от остатков различных активных веществ, рекомендуется добавлять в жидкость для промывки 2 кг соды на каждые 100 л воды;
 - после контакта с химической смесью, как в чистом, так и в разведённом виде, одежда должна быть тщательно вымыта перед повторным использованием;
 - не использовать машину без чистой воды в баке для мойки рук или если он полностью не заполнен и периодически обновлять воду в баке;
 - во время приготовления препарата следует находиться на наветренной стороне.
- Обязательно мыть руки по окончании работы с препаратами.

4.3 Меры безопасности при сборке

При строповке машины использовать места строповки обозначенные на раме. Не снимать стопоры 8 (рисунок 3.4) пока не подсоедините гидросистему опрыскивателя к гидросистеме трактора. При разгрузке не стоять под грузом.

Чтобы поднять тяжелые детали необходимо использовать подъемник. Не стоять под поднятой штангой при снятых стопорах 8. При отказе гидравлической системы или случайном срабатывании рычага системы гидравлики, штанга может упасть, вызвав серьезные травмы персонала, находящегося рядом с опрыскивателем.

При сборке опрыскивателя соблюдать общую внимательность и осторожность, т. к. узлы имеют большой вес и габариты, поэтому являются объектами повышенной опасности.

4.4 Меры безопасности при работе и обслуживании



ВНИМАНИЕ! ЗАПРЕЩАЕТСЯ НАХОДИТЬСЯ ВБЛИЗИ РАБОТАЮЩЕГО ОБОРУДОВАНИЯ БЕЗ СРЕДСТВ ЗАЩИТЫ КОЖИ И ДЫХАНИЯ.



ВНИМАНИЕ! ПЕРЕД НАЧАЛОМ ДВИЖЕНИЯ, А ТАКЖЕ ПЕРЕД РАСКЛАДЫВАНИЕМ В РАБОЧЕЕ ПОЛОЖЕНИЕ ШТАНГИ И СКЛАДЫВАНИЕМ В ТРАНСПОРТНОЕ ПОЛОЖЕНИЕ – ПОДАТЬ ЗВУКОВОЙ СИГНАЛ. ТРОГАТЬСЯ С МЕСТА НУЖНО ПЛАВНО, БЕЗ РЫВКОВ.



ЗАПРЕЩАЕТСЯ:

- НАХОДИТЬСЯ В ЗОНЕ РАСКЛАДЫВАНИЯ – СКЛАДЫВАНИЯ ШТАНГ;
- СКЛАДЫВАНИЕ – РАСКЛАДЫВАНИЕ ШТАНГ НА ОПРЫСКИВАТЕЛЕ НЕ ПРИЦЕПЛЕННОМ К СЦЕПКЕ ТРАКТОРА, ВО ИЗБЕЖАНИЕ ОПРОКИДЫВАНИЯ ОПРЫСКИВАТЕЛЯ НАЗАД;
- ДВИЖЕНИЕ ОПРЫСКИВАТЕЛЯ С ПОДНЯТЫМИ ШТАНГАМИ (В ТРАНСПОРТНОМ ПОЛОЖЕНИИ) БЕЗ НАДЕЖНОЙ ФИКСАЦИИ ШТАНГИ НА ЛОЖЕМЕНТАХ.



ВНИМАНИЕ! ПЕРЕД КАЖДЫМ ВВОДОМ В ЭКСПЛУАТАЦИЮ ПРОВЕРИТЬ ОПРЫСКИВАТЕЛЬ И УБЕДИТЕСЬ В ЕГО БЕЗОПАСНОЙ РАБОТЕ.



ВНИМАНИЕ! ПРЕВЫШЕНИЕ МАКСИМАЛЬНО ДОПУСТИМОГО ДАВЛЕНИЯ РАБОЧЕЙ ЖИДКОСТИ ОПАСНО.

Разрешается использовать только карданную передачу, предусмотренную для опрыскивателя и снабженную предохранительным кожухом.

Защитные кожухи должны закрывать все движущие части не только вала, но и участки присоединения со стороны трактора и опрыскивателя.

Опрыскиватель можно присоединять только при выключенном вале отбора мощности (далее – ВОМ трактора).

Монтаж и демонтаж карданного вала производить только при выключенном двигателе.

Обеспечить необходимое перекрытие вала в рабочем и транспортном положении.

Защитный кожух закрепить посредством цепочек, предохранив его от вращения вместе с валом.

Перед включением ВОМ убедиться, что установленная частота его вращения соответствует допустимой частоте вращения насоса, и, что никто не находится в непосредственной близости от вала.

Чистить и смазывать карданный вал можно только при отключенном ВОМ, выключенном двигателе и вынутах ключе зажигания.

Не включать ВОМ при неработающем двигателе.

4.5 Меры безопасности при транспортировке

Прежде чем начать транспортировку опрыскивателя по дороге или использовать его в поле необходимо прочитать и понять ВСЮ информацию, приведенную в РЭ, касающуюся процедур обеспечения БЕЗОПАСНОСТИ.

Перемещение опрыскивателя в условиях эксплуатации надлежит производить по дорогам производственного и сельскохозяйственного назначения с соблюдением законодательных актов и решений исполнительной власти (Федеральный закон от 08.11.2007 № 257-ФЗ, Федеральный закон от 13.07.2015 № 248-ФЗ, Федеральный закон от 30.12.2015 № 454-ФЗ, Федеральный закон от 27.07.2010 № 210-ФЗ, Федеральный закон от 28.11.2015 № 357-ФЗ, Приказа Минтранса России от 24.07.2012 № 258).

Порядок работ по подготовке к доставке опрыскивателя на дальние расстояния производить в соответствии с рекомендациями, приведёнными в настоящем руководстве:

- не осуществляйте транспортировку опрыскивателя с жидкостями в основной и промывочной емкостях;
- необходимо убедиться, что сложенная штанга лежит на ложементх и удерживается от раскладывания уловителями.

Транспортировку обязательно выполнять на безопасной скорости. Проявлять осторожность на поворотах и при встречном движении.

Убедитесь в наличии аппликации ТТС (тихоходное транспортное средство), в том, что все осветительные приборы и светоотражатели, требуемые местными властями при движении по дорогам сельскохозяйственного назначения, находятся на месте, не загрязнены и хорошо видны машинам, обгоняющим или движущимся во встречном направлении.

Для защиты от наезда сзади убедиться в том, что фонари желтого и красного света работают исправно. Время рассвета и сумерек является особо опасным.

При транспортировке опрыскивателя следует убедиться, что имеется достаточное расстояние до высоковольтных линий и других преград. Контакт с линиями электропередач может привести к серьезной травме или смертельному исходу.

Примерную транспортную высоту опрыскивателя смотреть в таблице 2.1.

Убедитесь в том, что опрыскиватель надежно прикреплен к трактору. Обязательно использовать страховочную цепь между опрыскивателем и трактором.

Не превышать транспортную скорость 10 км/ч. При движении по неровной дороге снижать скорость.

Если это не запрещено законодательством, при транспортировке на тракторе всегда должны быть включены предупредительные проблесковые маячки.

Движение по дорогам общего пользования осуществлять согласно законодательству той страны, в которой эксплуатируется опрыскиватель.



ВНИМАНИЕ! ПЕРЕД НАЧАЛОМ ДВИЖЕНИЯ, А ТАКЖЕ ПЕРЕД РАСКЛАДЫВАНИЕМ В РАБОЧЕЕ ПОЛОЖЕНИЕ ШТАНГИ И СКЛАДЫВАНИЕМ В ТРАНСПОРТНОЕ ПОЛОЖЕНИЕ – ПОДАТЬ ЗВУКОВОЙ СИГНАЛ. ТРОГАТЬСЯ С МЕСТА НУЖНО ПЛАВНО, БЕЗ РЫВКОВ.

4.6 Таблички, аппликации

В опасных зонах опрыскивателя имеются таблички, аппликации (со знаками, надписями, пиктографическими изображениями), которые предназначены для предупреждения обслуживающего персонала и иных лиц о существующей и потенциальной опасности.

Таблички и аппликации должны быть чистыми, разборчивыми и сохраняться в течение всего срока службы изделия.






При потере четкости изображения, целостности контура, изменении цвета, необходимо заменить табличку или аппликацию.

Обозначение, наименование, смысловое значение табличек и аппликаций указано в таблице 4.1. Месторасположение представлено на рисунках 4.1 и 4.2.

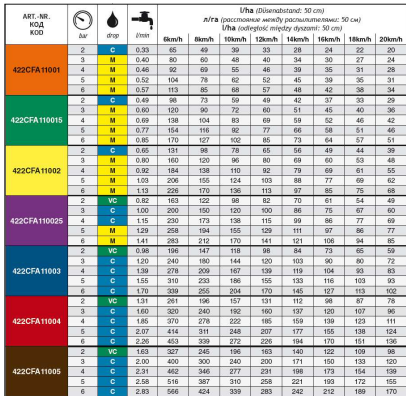

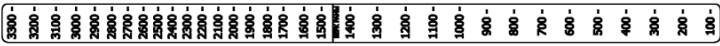

Таблица 4.1

Позиция (рисунки 4.1–4.3)	Табличка / Аппликация	Обозначение, наименование. Смысловое значение
1		ОП-3200-24.01.22.001 Табличка «Забор воды»
2		ОП-3200-24.01.22.002 Табличка «Индивидуальная защита»
3		ОП-3200-24.01.22.003А Табличка «Миксер»

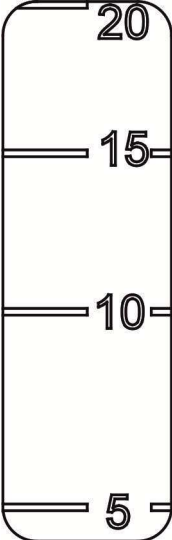




Продолжение таблицы 4.1

Позиция (рисунки 4.1–4.3)	Табличка / Аппликация	Обозначение, наименование. Смысловое значение
4		<p>ОП-3200-24.01.22.004Б Табличка «Наполнение»</p>
5		<p>ОП-3200-24.01.22.005 Табличка «Непитьевая вода»</p>
6		<p>ОП-3200-24.01.22.006 Табличка «Промывка форсунок»</p>
7		<p>ОП-3200-24.01.22.007Б Табличка «Промывка емкости»</p>
8		<p>ОП-3200-24.01.22.008 Табличка «Перевозка людей»</p>

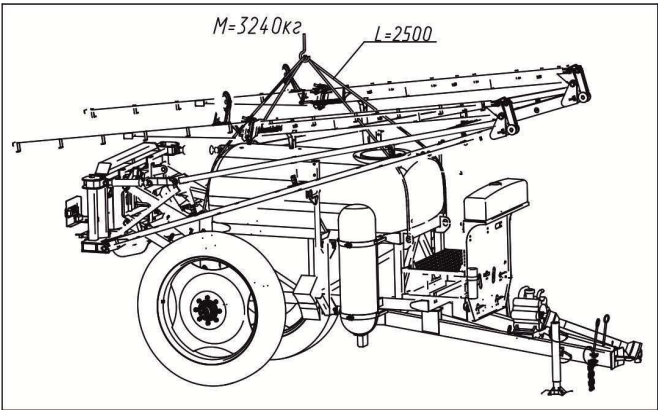



Продолжение таблицы 4.1

Позиция (рисунки 4.1–4.3)	Табличка / Аппликация	Обозначение, наименование. Смысловое значение
9		<p>ОП-4500-24.02.22.006 Таблица расходов</p>
10		<p>ЖТТ-22.006 Аппликация</p> <p>Внимание! Частота вращения ВОМ – 540 оборотов в мин</p>
11		<p>ОП-3200-24.01.22.013 Табличка «Шкала 3200»</p>
12		<p>ЖТТ-22.007 Аппликация</p> <p>«Внимание! Затягивание тела. Опасность наматывания на карданный вал</p>

Продолжение таблицы 4.1

Позиция (рисунки 4.1–4.3)	Табличка / Аппликация	Обозначение, наименование. Смысловое значение
13*		<p>ОП-3200-24.01.22.026 Табличка «Шкала миксера»</p>
14		<p>ОП-3200-24.01.22.016 Табличка «3200 л»</p>
15		<p>ОП-3200-24.01.22.017 Табличка «136 л»</p>
16		<p>ОП-3200-24.01.22.018 Табличка «56 л»</p>
17		<p>ОП-4500-24.02.22.007 Табличка «Pmax 15 bar»</p>
		<p>Максимальное давление 15 bar</p>

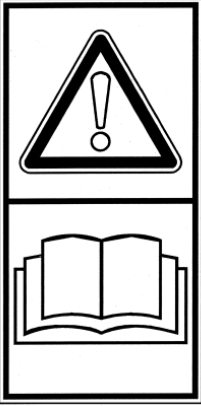
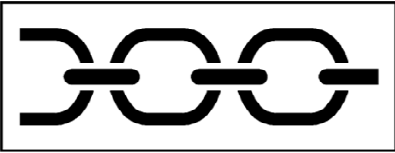



Продолжение таблицы 4.1

Позиция (рисунки 4.1–4.3)	Табличка / Аппликация	Обозначение, наименование. Смысловое значение
18		<p>ОП-3200-24.01.22.021А Табличка «Схема строповки»</p>
19		<p>ОП-3200-24.01.22.027А Табличка «Satellite»</p>
20		<p>ЖТТ-22.011 Аппликация</p> <p>Внимание! Опасность для ног</p>
21		<p>ОП-3200-24.01.22.024А Табличка «Максимальная масса»</p>

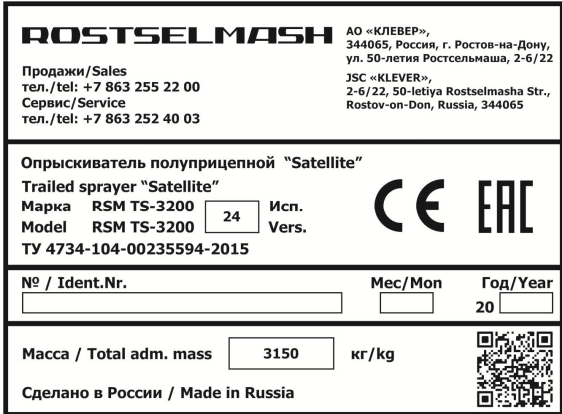
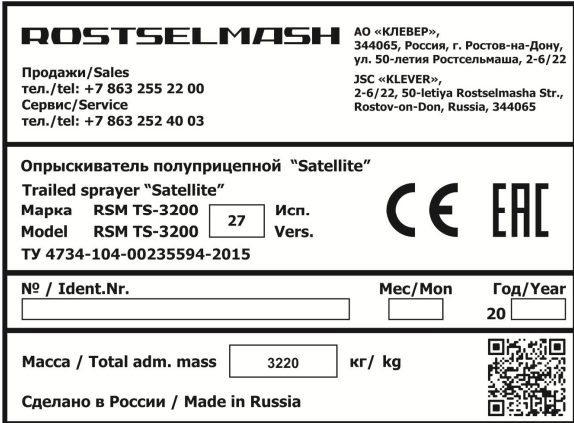

Продолжение таблицы 4.1

Позиция (рисунки 4.1–4.3)	Табличка / Аппликация	Обозначение, наименование. Смысловое значение
22		ОП-3200-24.01.22.025 Табличка «Для чистой воды»
23		101.22.03.023 Аппликация «Тихоходное транспортное средство»
24		К-102.22.004 Аппликация «Световозвращатель белый»
25		142.29.22.033 Аппликация «Световозвращатель желтый 30x100»
26		142.29.22.037 Аппликация «Противооткатные упоры» Для исключения самопроиз- вольного движения машины установить противооткатные упоры
27		АР-3000.22.006 Аппликация Запрещается влезать внутрь основной емкости. Опасность отравления ядовитыми веществами



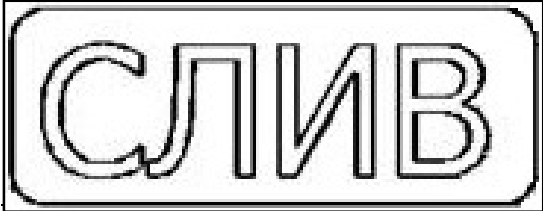
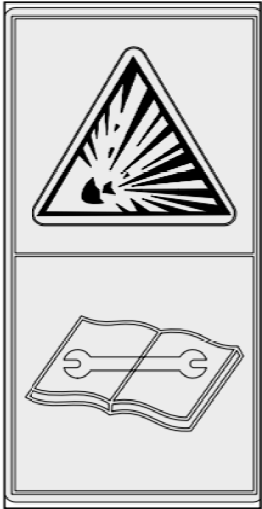
Продолжение таблицы 4.1

Позиция (рисунки 4.1–4.3)	Табличка / Аппликация	Обозначение, наименование. Смысловое значение
28		<p>ЖТТ-22.002 Аппликация</p> <p>Внимание! Перед пуском в эксплуатацию внимательно прочитайте руководство по эксплуатации. Соблюдайте все инструкции и правила техники безопасности»</p>
29		<p>РСМ-10Б.22.00.012 Табличка «Знак строповки»</p> <p>Место расположение канатов или цепей для поднятия груза</p>
30		<p>ППР-122.22.039А Аппликация «Знак ограничения скорости»</p>
31		<p>ГРП-811.22.00.007 Табличка «Домкрат»</p> <p>Точка опоры</p>
32		<p>ППК-41.01.22.012-01 Аппликация «РОСТСЕЛЬМАШ»</p>


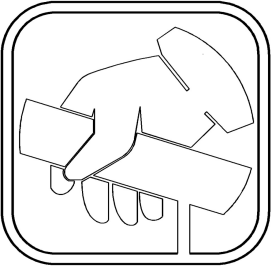



Продолжение таблицы 4.1

Позиция (рисунки 4.1–4.3)	Табличка / Аппликация	Обозначение, наименование. Смысловое значение
	 <p>ROSTSELMASH АО «КЛЕВЕР», 344065, Россия, г. Ростов-на-Дону, ул. 50-летия Ростсельмаша, 2-6/22 Продажи/Sales тел./tel: +7 863 255 22 00 Сервис/Service тел./tel: +7 863 252 40 03 JSC «KLEVER», 2-6/22, 50-letiya Rostselmasha Str., Rostov-on-Don, Russia, 344065</p> <p>Опрыскиватель полуприцепной "Satellite" Trailed sprayer "Satellite" Марка RSM TS-3200 <input type="text" value="24"/> Исп. Model RSM TS-3200 Vers. ТУ 4734-104-00235594-2015</p> <p>№ / Ident.Nr. <input type="text"/> / <input type="text"/> / <input type="text"/> 20 <input type="text"/></p> <p>Масса / Total adm. mass <input type="text" value="3150"/> кг/kg</p> <p>Сделано в России / Made in Russia</p>	<p>ОП-3200-24.01.22.015 Табличка паспортная</p>
33**	 <p>ROSTSELMASH АО «КЛЕВЕР», 344065, Россия, г. Ростов-на-Дону, ул. 50-летия Ростсельмаша, 2-6/22 Продажи/Sales тел./tel: +7 863 255 22 00 Сервис/Service тел./tel: +7 863 252 40 03 JSC «KLEVER», 2-6/22, 50-letiya Rostselmasha Str., Rostov-on-Don, Russia, 344065</p> <p>Опрыскиватель полуприцепной "Satellite" Trailed sprayer "Satellite" Марка RSM TS-3200 <input type="text" value="27"/> Исп. Model RSM TS-3200 Vers. ТУ 4734-104-00235594-2015</p> <p>№ / Ident.Nr. <input type="text"/> / <input type="text"/> / <input type="text"/> 20 <input type="text"/></p> <p>Масса / Total adm. mass <input type="text" value="3220"/> кг/kg</p> <p>Сделано в России / Made in Russia</p>	<p>ОП-3200-27.01.22.015 Табличка паспортная</p>
	 <p>ROSTSELMASH АО «КЛЕВЕР», 344065, Россия, г. Ростов-на-Дону, ул. 50-летия Ростсельмаша, 2-6/22 Продажи/Sales тел./tel: +7 863 255 22 00 Сервис/Service тел./tel: +7 863 252 40 03 JSC «KLEVER», 2-6/22, 50-letiya Rostselmasha Str., Rostov-on-Don, Russia, 344065</p> <p>Опрыскиватель полуприцепной "Satellite" Trailed sprayer "Satellite" Марка RSM TS-3200 <input type="text" value="18"/> Исп. Model RSM TS-3200 Vers. ТУ 4734-104-00235594-2015</p> <p>№ / Ident.Nr. <input type="text"/> / <input type="text"/> / <input type="text"/> 20 <input type="text"/></p> <p>Масса / Total adm. mass <input type="text"/> кг/kg</p> <p>Сделано в России / Made in Russia</p>	<p>ОП-3200-18.01.22.001 Табличка паспортная</p>

Продолжение таблицы 4.1

Позиция (рисунки 4.1–4.3)	Табличка / Аппликация	Обозначение, наименование. Смысловое значение
33**		ОП-3200-28.01.22.001 Табличка паспортная
34		К-082.22.003 Аппликация «Световозвращатель красный»
35		AP-13.22.006 Табличка «Слив»
36		S300.22.00.056 Аппликация «Взрывоопасно»

Окончание таблицы 4.1

Позиция (рисунки 4.1–4.3)	Табличка / Аппликация	Обозначение, наименование. Смысловое значение
37		<p>142.22.03.028 Аппликация «Не наступать»</p>
38		<p>ОП-4000-36.22.015 Аппликация «Поручень»</p>
39***		<p>Аппликация «Средства индивидуальной защиты. Не курить! Не пить! Не употреблять пищу»</p> <p>Табличка от производителя миксера</p>
		<p>Работать в средствах индивидуальной защиты глаз – защитных очках</p>
		<p>Работать в средствах индивидуальной защиты органов дыхания – респираторе</p>

Окончание таблицы 4.1

Позиция (рисунки 4.1–4.3)	Табличка / Аппликация	Обозначение, наименование. Смысловое значение
39***		Работать в средствах индивидуальной защиты рук – защитных перчатках
		Работать в средствах индивидуальной защиты ног – в специальной обуви
		Работать в средствах индивидуальной защиты – в защитном костюме
		НЕ КУРИТЬ! ЗАПЕРЕЩАЕТСЯ курить во время приготовления или распределения смеси, а также на обрабатываемом участке земли или в непосредственной близости
		НЕ ПИТЬ! НЕ УПОТРЕБЛЯТЬ ПИЩУ! ЗАПЕРЕЩАЕТСЯ пить и употреблять пищу во время приготовления или распределения смеси, а также на обрабатываемом участке земли или в непосредственной близости
<p>*При использовании в конструкции опрыскивателя миксера "Niagara" ф.ARAG. **В зависимости от исполнения опрыскивателя. ***Табличка входит в комплект поставки миксера</p>		

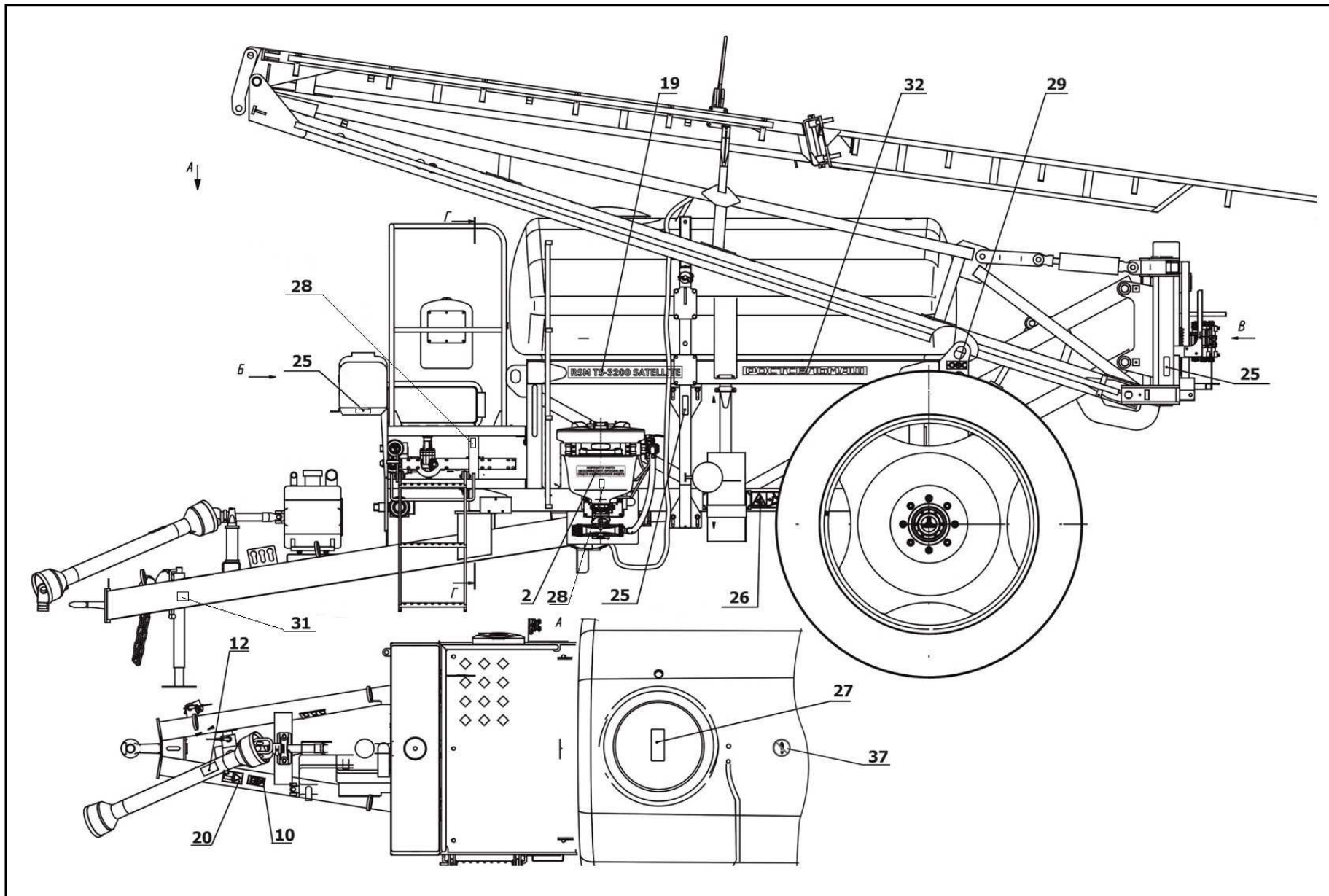


Рисунок 4.1 – Месторасположение табличек, аппликаций на опрыскивателе

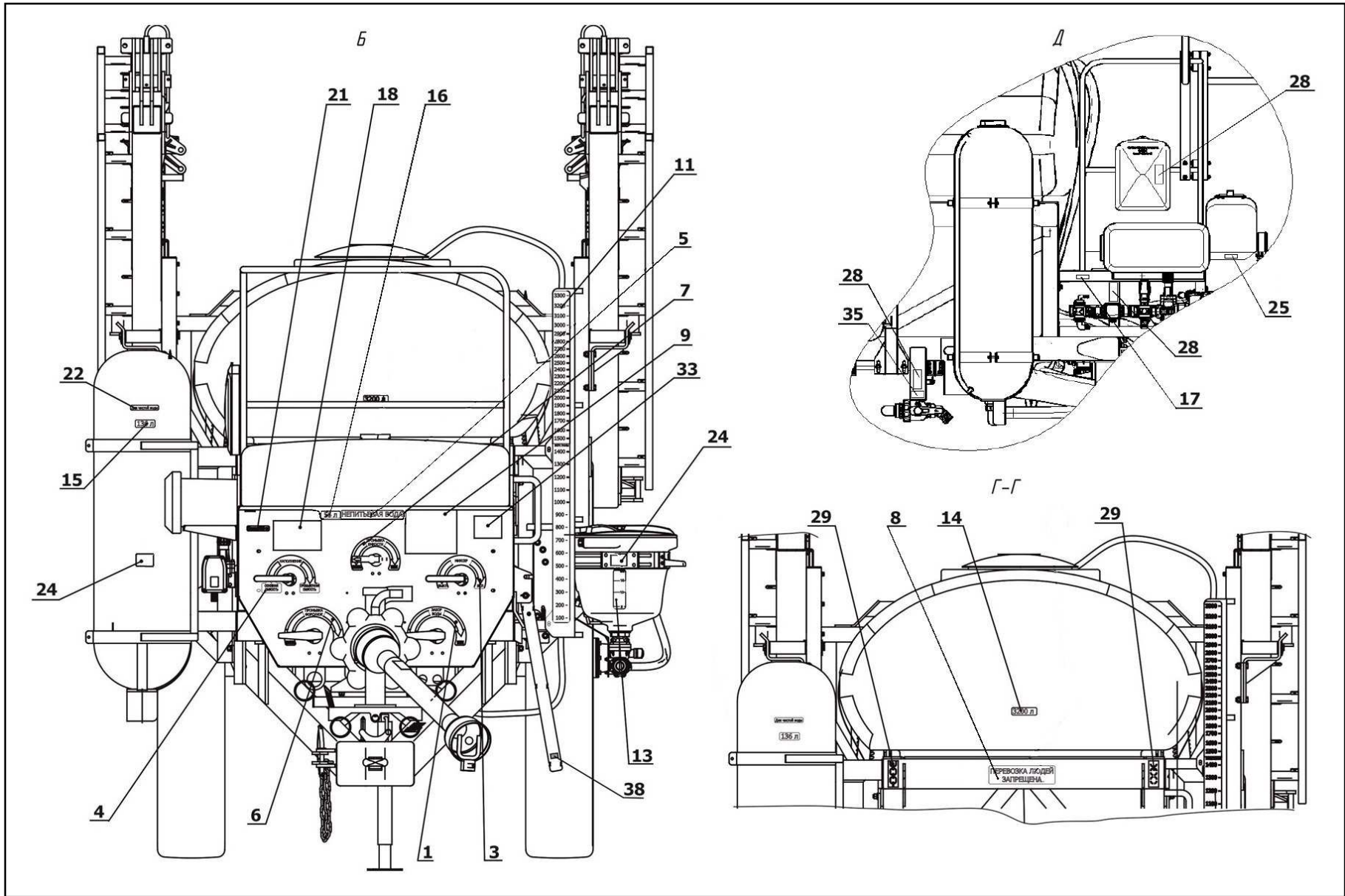


Рисунок 4.2 – Месторасположение табличек, аппликаций на опрыскивателе

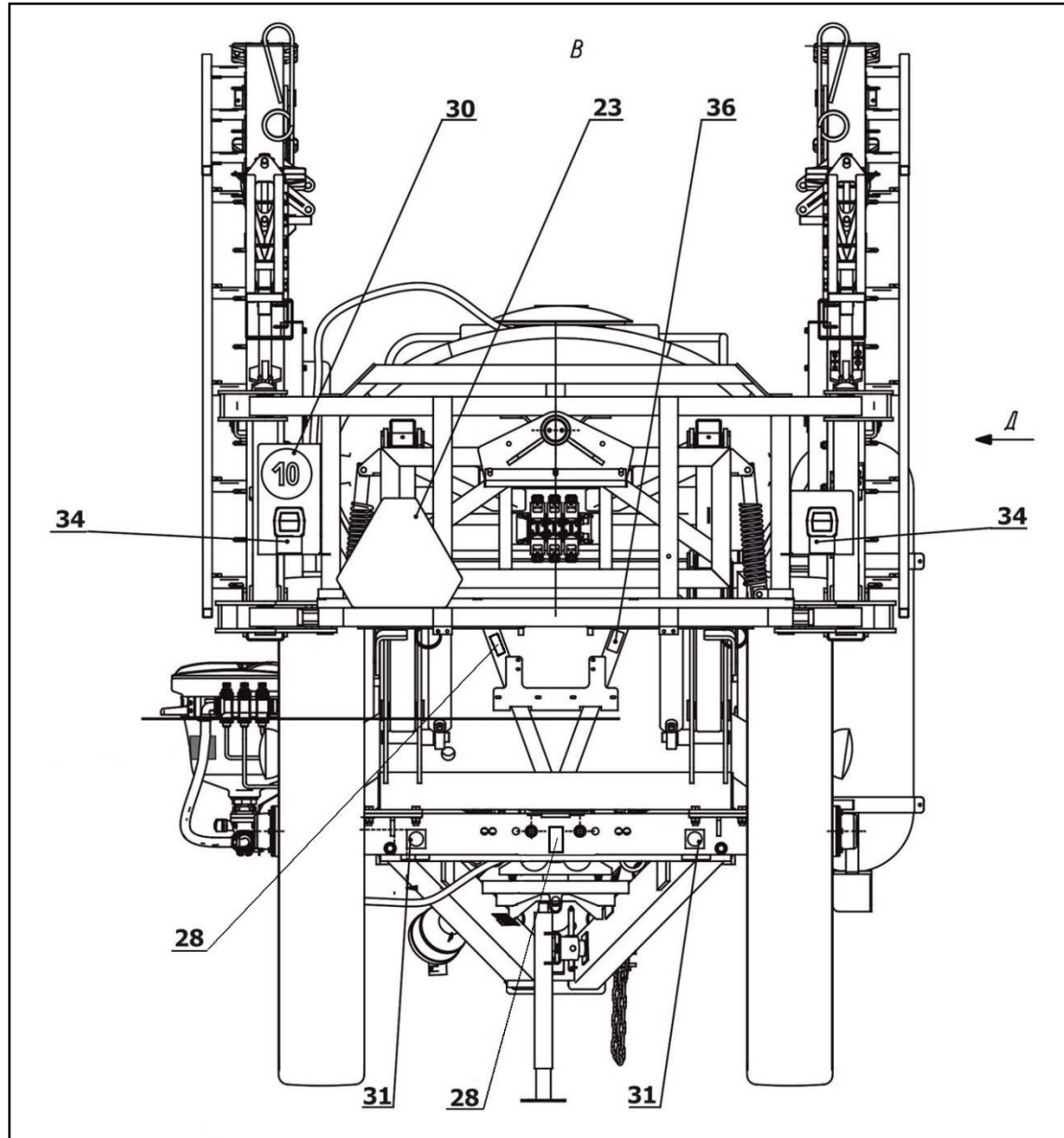


Рисунок 4.3 – Месторасположение табличек, аппликаций на опрыскивателе

4.7 Перечень критических отказов

С целью предотвращения аварийных ситуаций запрещается эксплуатация опрыскивателя при следующих отказах:

- нарушении целостности элементов рамной конструкции;
- нарушении целостности штанги;
- негерметичности системы гидрооборудования;
- негерметичности системы распыления;
- неисправности электрооборудования;
- нарушении целостности шин колёс;
- нарушение целостности сцепной петли.

4.8 Возможные ошибочные действия, которые могут привести к аварии

С целью предотвращения аварийных ситуаций запрещается:

- работа опрыскивателя без проведенного ЕТО, ТО-1;
- эксплуатировать опрыскиватель с нарушением условий эксплуатации;
- агрегатировать опрыскиватель с тракторами, с несоответствующей мощностью.

4.9 Действие персонала при возникновении непредвиденных обстоятельств

4.9.1 Квалификация оператора и обслуживающего персонала

Эксплуатацию машины и выполнение работ на машине допускается осуществлять только лицам:

- достигшим установленного законом возраста;
- имеющим водительские права;
- имеющим аттестат подготовительных курсов или достаточную подготовку;
- не имеющим физических недостатков, не позволяющих работать на машине;
- не находящихся под действием медицинских препаратов, а также других веществ, замедляющих реакцию, таких как алкоголь, наркотические вещества и т.д.;
- не находящихся под большой психофизической нагрузкой;
- изучившим устройство опрыскивателя и правила его эксплуатации;
- прошедшим инструктаж по технике безопасности.

Ответственность несет пользователь опрыскивателя. При эксплуатации следует соблюдать соответствующие внутригосударственные предписания.

Досборка, техническое обслуживание и ремонт опрыскивателя должны производиться в специализированных мастерских персоналом, прошедшим соответствующую подготовку.

4.9.2 Непредвиденные обстоятельства

С опрыскивателем могут возникнуть различные непредвиденные обстоятельства:

- прокол колеса при транспортировке или в процессе работы;
- перегрев подшипниковых узлов;
- забивание форсунок почвой и растениями.

4.9.3 Действия персонала

Если у вас есть подозрения о возникновении ситуаций, описанных в п. 4.9.2 или иных действий, не характерных для нормальной работы опрыскивателя, необходимо остановить трактор и заглушить двигатель. Произвести осмотр опрыскивателя для выявления неисправностей. Перед выполнением работ по осмотру, очистке и поиску причин, а также перед устранением функциональных неисправностей необходимо:

- привести опрыскиватель в транспортное положение;
- переехать на ровный участок необработанного поля;
- установить противооткатные упоры;
- заглушить двигатель трактора, включить стояночный тормоз.

Необходимо помнить, что ремонтные работы в гидравлической системе допускается проводить лишь в специальных мастерских. Перед проведением ремонтных работ защитите кисти рук и тело при помощи соответствующих средств защиты. Гидравлическое масло может, попадая на кожу, вызвать раздражения или ожоги, в этом случае необходимо вымыть пораженные участки кожи водой с мылом и при необходимости обратится к врачу. При попадании гидравлической жидкости в глаза немедленно промыть глаза большим количеством теплой воды и обратиться к врачу. В случае проникновения масла, находящегося под давлением под кожу, необходимо немедленно обратиться к врачу.

После того как вы нашли причину отказа, оцените возможность ее устранения в полевых условиях. Если нет, то необходимо закончить работу и устранить причину остановки в специализированной мастерской.

5 Досборка, наладка и обкатка

5.1 Досборка

Опрыскиватель поставляется со снятыми колесами и промывочной емкостью с ее креплением. Колеса уложены отдельно. Промывочная емкость с ее креплением и ящик с комплектом ЗИП и пультами управления уложены на площадку для обслуживания. Заправочный шланг примотан к площадке для обслуживания.

1. Установить колеса. Момент затяжки колесных гаек 360 Н·м. Порядок затяжки колесных гаек показан на рисунке 5.1. Колеса рекомендуется ставить так, чтобы отпечаток «елочка» был по ходу опрыскивателя.

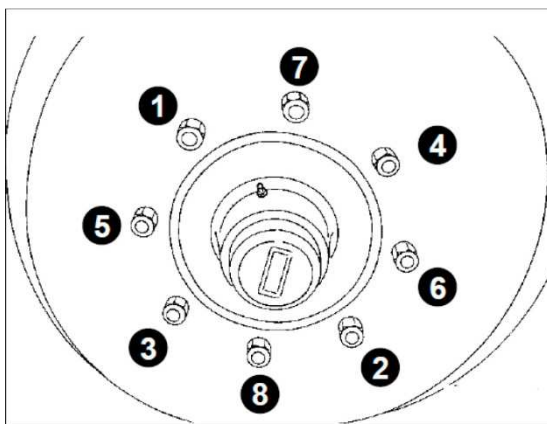


Рисунок 5.1 – Порядок затяжки колесных гаек

2. Установка колеи:

- установить противооткатные упоры под колесо противоположное поднимаемому (рисунок 5.2);
- поместить домкрат в отмеченной точке 2 (рисунок 5.3) со стороны колеса;
- поднять машину;
- ослабить болты 1;
- снять болт 3;
- выставить полуось на необходимую колею.

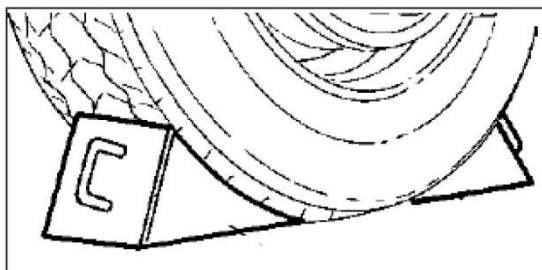
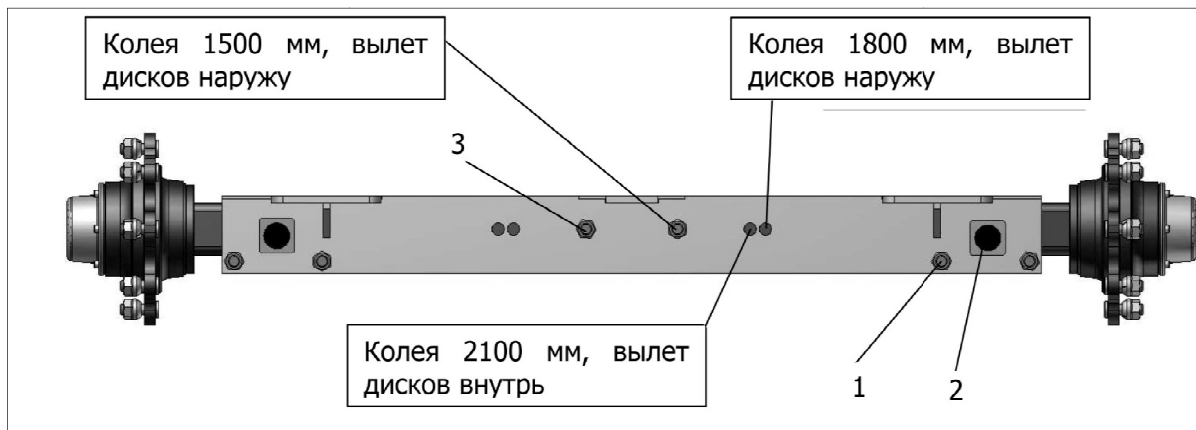


Рисунок 5.2 – Противооткатные упоры

3. Переставить ложементы вверх и поднимите на них штанги (рисунок 5.4). Данную операцию можно выполнить, присоединив опрыскиватель к трактору и используя гидросистему.

4. Установить кронштейн с промывочной емкостью. Присоединить шланги к промывочной емкости.

5. Установить в кабине трактора, в удобном для Вас месте блок управления раскладыванием – складыванием штанги при помощи саморезов, входящих в комплект поставки и головное устройство БНК, в соответствии с руководством по эксплуатации БНК.



1 – Поддерживающий болт; 2 – Место установки домкрата; 3 – Фиксирующий болт

Рисунок 5.3 – Мост (колеса условно сняты)

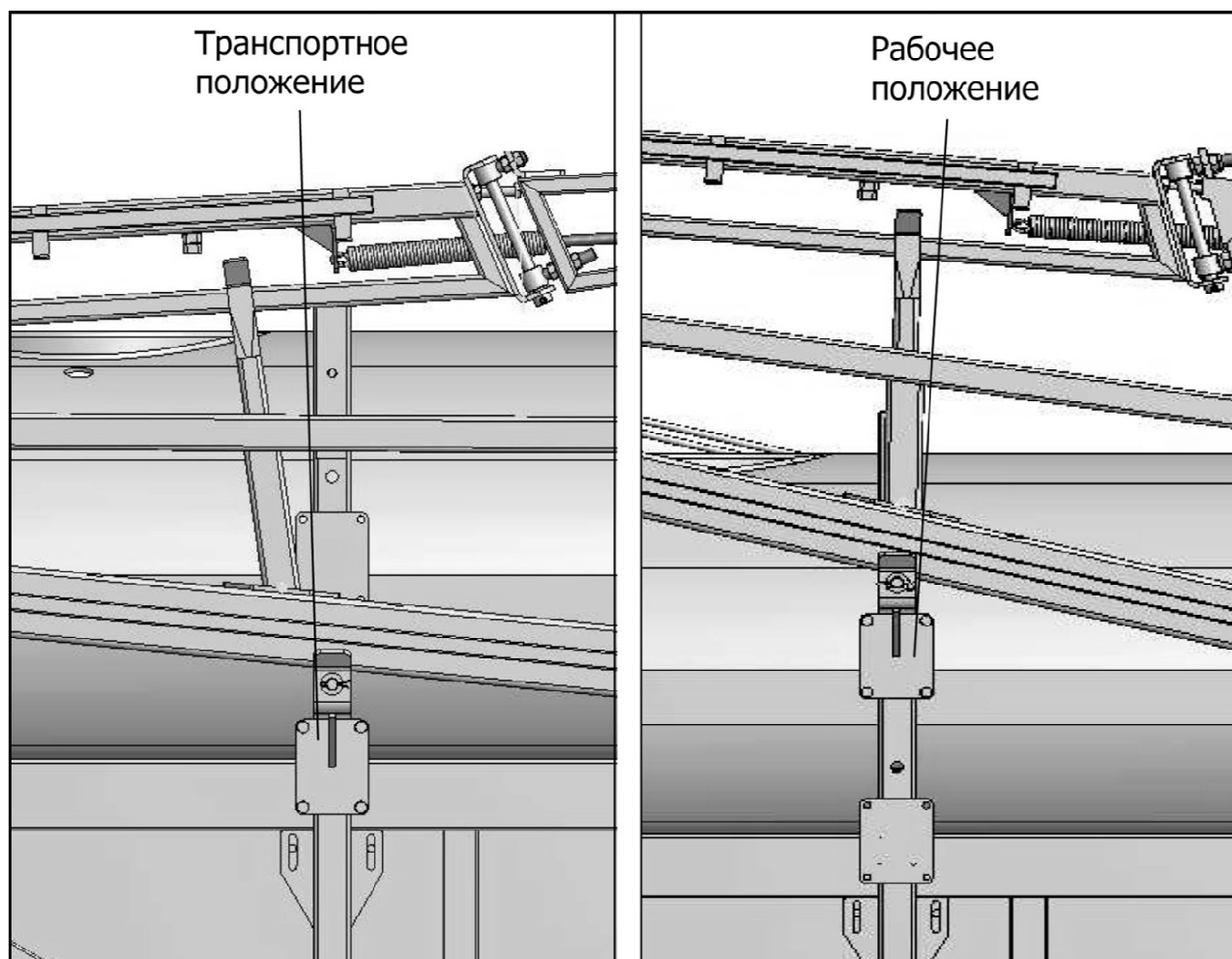


Рисунок 5.4

5.2 Агрегатирование опрыскивателя с трактором

Установить машину на твердую ровную поверхность. Зафиксировать противооткатными упорами колеса опрыскивателя от произвольного движения.

Регулируя высоту домкрата (стояночной опоры), установить необходимую высоту сницы.



ВНИМАНИЕ! ДЛЯ ПРЕДОТВРАЩЕНИЯ РАЗДАВЛИВАНИЯ ПРОЯВЛЯЙТЕ ОСТОРОЖНОСТЬ ПРИ ИСПОЛЬЗОВАНИИ ДОМКРАТА (ОПОРНОГО УСТРОЙСТВА).

Подъехать задним ходом к опрыскивателю и прицепить его к трактору.



ВНИМАНИЕ! ПЕРЕД НАЧАЛОМ ДВИЖЕНИЯ, А ТАКЖЕ ПЕРЕД РАСКЛАДЫВАНИЕМ В РАБОЧЕЕ ПОЛОЖЕНИЕ ШТАНГИ И СКЛАДЫВАНИЕМ В ТРАНСПОРТНОЕ ПОЛОЖЕНИЕ – ПОДАТЬ ЗВУКОВОЙ СИГНАЛ. ТРОГАТЬСЯ С МЕСТА НУЖНО ПЛАВНО, БЕЗ РЫВКОВ.



ВНИМАНИЕ! ЗАПРЕЩАЕТСЯ НАХОДИТЬСЯ МЕЖДУ ОПРЫСКИВАТЕЛЕМ И ТРАКТОРОМ ВО ВРЕМЯ ДВИЖЕНИЯ ЗАДНИМ ХОДОМ ТРАКТОРА К ОПРЫСКИВАТЕЛЮ ПРИ СЦЕПКЕ.

При агрегатировании, на поперечину с вилкой трехточечной гидравлической навески трактора, заблокировать навеску от произвольного подъема или опускания исключая повреждение карданного вала. Проверить достаточную боковую фиксацию нижних тяг навески.

При агрегатировании, на тяговое сцепное устройство (ТСУ) трактора, выставить высоту скобы ТСУ, исключая повреждение карданного вала.

Зафиксировать страховочную цепь сницы на навески трактора.

Сложить домкрат.

При отцепленном опрыскивателе укладывайте карданный вал на ложемент в передней части сницы.

Для работы опрыскивателя используется тяговое усилие трактора. Привод насоса осуществляется от вала отбора мощности трактора через телескопический карданный вал.

Установить карданный вал следует так, чтобы один шарнир карданного вала был соединен с валом промотора насоса, а второй шарнир с ВОМ трактора. Шарниры надевать до характерного щелчка.

Для того, что бы защитные кожухи карданного вала не вращались вместе с валом, необходимо при помощи цепочек, расположенных на защите карданного вала, прикрепить ее к трактору с одной стороны и к опрыскивателю с другой.



ЗАПРЕЩАЕТСЯ:

- ИСПОЛЬЗОВАТЬ КАРДАНЫЙ ВАЛ И ЗАЩИТНЫЕ КОЖУХИ НЕ ПО НАЗНАЧЕНИЮ;
- ЭКСПЛУАТАЦИЯ КАРДАНОГО ВАЛА БЕЗ ИЛИ С ПОВРЕЖДЕННЫМИ ЗАЩИТНЫМИ КОЖУХАМИ;
- РАБОТАТЬ, НЕ ЗАФИКСИРОВАВ ЗАЩИТНЫЕ КОЖУХИ КАРДАНОГО ВАЛА ЦЕПОЧКАМИ;
- ИСПОЛЬЗОВАТЬ ПРИ РЕМОНТЕ КАРДАНОГО ВАЛА НЕОРИГИНАЛЬНЫЕ ДЕТАЛИ И УЗЛЫ.



ВНИМАНИЕ!

- ПРИ ПРОХОЖДЕНИИ ПОВОРОТОВ УЧИТЫВАТЬ ДОПУСТИМЫЙ УГОЛ ИЗГИБА И ВЫНОС КАРДАННОГО ВАЛА;
- ВСЕГДА ОТКЛЮЧАТЬ ВАЛ ОТБОРА МОЩНОСТИ, ЕСЛИ ОН НЕ ИСПОЛЬЗУЕТСЯ ИЛИ ЕСЛИ ВОЗНИКАЕТ СЛИШКОМ БОЛЬШОЙ УГОЛ ИЗГИБА.

Присоедините РВД опрыскивателя к гидросистеме трактора. Один рукав служит для подъема/опускания штанги и пара рукавов для раскладывания/складывания штанги.

Для транспортирования опрыскивателя по дорогам местного пользования необходимо:

- отсоединить карданный вал;
- подключить осветительные приборы. Для этого необходимо подключить вилку опрыскивателя в розетку трактора и проверить ее работу;
- соединить разъемы кабеля агронавигатора и блока управления гидравликой.

5.3 Раскладывание штанги

Завести трактор. Рычагом гидрораспределителя трактора поднять штангу в крайнее верхнее положение. Снять стопоры 8 (рисунок 3.4) и закрепить их на петли приваренные к верхнему рычагу 2.



ВНИМАНИЕ! РАСКЛАДЫВАНИЕ/СКЛАДЫВАНИЕ ШТАНГИ ВСЕГДА ПРОИЗВОДИТЬ В КРАЙНЕМ ВЕРХНЕМ ПОЛОЖЕНИИ, ТАК, ЧТОБЫ ФИКСАТОРЫ 6 (РИСУНОК 3.4) УПИРАЛИСЬ В ЦЕНТРАЛЬНОЕ ЗВЕНО ШТАНГИ.



ВНИМАНИЕ! ПЕРЕД НАЧАЛОМ ДВИЖЕНИЯ, А ТАКЖЕ ПЕРЕД РАСКЛАДЫВАНИЕМ В РАБОЧЕЕ ПОЛОЖЕНИЕ ШТАНГИ И СКЛАДЫВАНИЕМ В ТРАНСПОРТНОЕ ПОЛОЖЕНИЕ – ПОДАТЬ ЗВУКОВОЙ СИГНАЛ. ТРОГАТЬСЯ С МЕСТА НУЖНО ПЛАВНО, БЕЗ РЫВКОВ.

Одновременно удерживать рычаг гидрораспределителя трактора в рабочем положении и тумблер раскладывания 1-х звеньев на гидравлическом пульте управления, разложить 1-е звенья штанги (рисунок 6.4).



1 – 1-е звенья; 2 – 2-е звенья; 3 – Горизонтальное положение крыльев штанги

Рисунок 6.4 – Тумблеры раскладывания штанги

Тумблером 3 опустить крылья штанги в горизонтальное положение.

Разложить 2-е звенья штанги тумблером 2.

Рычагом гидрораспределителя трактора опустить штангу в крайнее нижнее положение.

Складывание штанги производить в обратной последовательности.

5.4 Первый пуск

Опрыскиватель оснащен автоматической системой вылива в зависимости от скорости, поэтому при нулевой скорости – вылив нулевой.

Залить в основную и промывочную емкости чистую воду.



ВНИМАНИЕ! ПРОВЕРИТЬ УРОВЕНЬ МАСЛА В НАСОСЕ.

Устройство, обслуживание насоса описано в эксплуатационной документации на насос, прилагаемой к комплекту документации на опрыскиватель.

Для проверки работоспособности системы вылива использовать функцию ручного включения электроклапанов навигаторов, в соответствии с руководством по эксплуатации БНК.

Выполнить следующее:

- открыть главный кран;
- открыть пропорциональный кран;
- открыть все секции;
- включить ВОМ трактора – должно начаться распыление.

При рабочих оборотах двигателя трактора при помощи регулятора максимального давления в системе 15, ограничить максимальное давление 8 bar, контролировать с помощью манометра 20 (рисунок 3.5).

При помощи маховичков красного цвета на регуляторе-распределителе отрегулировать слив секционных клапанов поддерживая постоянным давление (например, 4 bar) следующим образом:

1) закрыть при помощи секционного электроклапана одну линию подачи рабочей жидкости – произойдет изменение установленного давления;

2) маховичком красного цвета данной линии восстановите установленное ранее давление (например, 4 bar). Затем эту линию откройте;

3) отрегулировать подобным образом остальные секции;

4) закрыть все линии. Показания манометра не должны изменяться (например, 4 бара).

Если давление изменяется, регулировку секционных клапанов необходимо повторить.

Также регулировку необходимо проводить при смене типоразмера распылителей.

6 Правила эксплуатации и регулировки

6.1 Использование по назначению

Вы можете заливать воду через заправочные горловины емкостей используя внешний насос или использовать насос опрыскивателя при заправке из внешнего источника. Также можно заливать заранее приготовленную смесь химикатов с водой, как через заправочную горловину, так и через насос опрыскивателя. Заправочные горловины оснащены сетчатыми фильтрами, заправочный шланг также оснащен плавающим фильтром.

Если Вы будете использовать заправку из внешнего источника воды (водоема), присоедините шланг d50 с плавающим фильтром к крану **ЗАБОР ВОДЫ** (рисунок 3.5) и переведите его в положение **ВКЛ** при холостых оборотах двигателя. Плавно повышать обороты двигателя. Во избежание гидроударов открыть крышки емкостей. При соответствующем положении крана **НАПОЛНЕНИЕ** заливается основная или промывочная емкость. Шланг хранить на площадке для обслуживания.

Во время заполнения основной емкости, можно залить химикаты при помощи миксера. Определить необходимое количество химикатов исходя из рекомендации по их применению и объема основной емкости Вашего опрыскивателя. Перевести кран **МИКСЕР** в положение **ВКЛ** (рисунок 3.9). Вылить химикат в миксер, после его заполнения открыть кран опорожнения миксера внизу рисунок 3.10. Провести операцию до полного заполнения основной емкости. Перевести кран **ПРОМЫВКА ФОРСУНОК** в положение **ВКЛ**, промыть всю пустую тару, надевая ее на промывочное сопло миксера, включая кран 6 миксера (черный). Промыть сам миксер, включая кран 7 (желтый). После заполнения вернуть все краны в исходное положение. В конце работы, после обработки, промыть систему, переведя кран **ПРОМЫВКА ФОРСУНОК** в положение **ВКЛ**. Промыть емкость, переведя кран **ПРОМЫВКА ЕМКОСТИ** в положение **ВКЛ**. Вернуть краны в исходное положение. Осуществлять промывку на неиспользованных участках земли, сливаемая жидкость достаточно разбавлена и не наносит вред окружающей среде.

Разложить штангу опрыскивателя и приступить к обработке на скорости 9 – 11 км/ч. При скорости 2 км/ч включится распыление. Контролировать траекторию движения при помощи агронавигатора.



ВНИМАНИЕ! ВАЖНО! ПРИ ПОВОРОТАХ, РАЗВОРОТАХ И ПРОЧИХ МАНЕВРОВ НЕОБХОДИМО СНИЖАТЬ СКОРОСТЬ ДО 5КМ/Ч.

Допускается рабочая скорость обработки до 18км/ч при соблюдении следующих условий:

- при движении соблюдать агротехнические условия, исходя из состояния агрофона, фазы развития растения и обеспечения показателей качества выполнения технологического процесса;
- при движении по ровной технологической колеи, с естественными препятствиями высотой до 50 мм;
- при наличии ограничений по работе с определенными препаратами (пестициды, минеральные удобрения);
- при соблюдении минимальной скорости до 5 км/ч, при поворотах, разворотах и прочих маневров.



ВНИМАНИЕ! ПЕРЕД НАЧАЛОМ ДВИЖЕНИЯ, А ТАКЖЕ ПЕРЕД РАСКЛАДЫВАНИЕМ В РАБОЧЕЕ ПОЛОЖЕНИЕ ШТАНГИ И СКЛАДЫВАНИЕМ В ТРАНСПОРТНОЕ ПОЛОЖЕНИЕ – ПОДАТЬ ЗВУКОВОЙ СИГНАЛ. ТРОГАТЬСЯ С МЕСТА НУЖНО ПЛАВНО, БЕЗ РЫВКОВ.



ВНИМАНИЕ! В ПРОЦЕССЕ ЭКСПЛУАТАЦИИ **ЗАПРЕЩАЕТСЯ:**

- ПРИМЕНЯТЬ РАБОЧИЕ РАСТВОРЫ, СОДЕРЖАЩИЕ ТВЕРДЫЕ АБРАЗИВНЫЕ ЧАСТИЦЫ, ПЛОХОРАСТВОРИМЫЕ ПОРОШКОВЫЕ ПРЕПАРАТЫ;
- ДЛИТЕЛЬНАЯ (БОЛЕЕ 5 МИН) РАБОТА БЕЗ НАЛИЧИЯ ЖИДКОСТИ В ГИДРОСИСТЕМЕ;
- ИСПОЛЬЗОВАТЬ ОПРЫСКИВАТЕЛЬ ПРИ ПОНИЖЕННОМ УРОВНЕ МАСЛА В НАСОСЕ;
- ОСТАВЛЯТЬ СИСТЕМУ БЕЗ ПРОМЫВКИ ВОДОЙ ПОСЛЕ ОКОНЧАНИЯ РАБОТ.

6.2 Рекомендации по эксплуатации

Расстояние от растений до распылителя должно быть 0,5 м.

Необходимо использовать распылители по цветам:

- желтые – при расходе 100 и менее л/га;
- синие – при расходе от 100 до 200 л/га;
- красные – при расходе 200 и более л/га.

Условия эксплуатации:

- скорость ветра – до 5 м/сек;
- температура окружающей среды от плюс 10 °С до плюс 25 °С.

Не рекомендуется работать перед дождем или во время дождя.

Рекомендуется работать в ранние утренние часы, вечером и ночью.

7 Техническое обслуживание

7.1 Общие сведения

Технически исправное состояние и постоянная готовность опрыскивателя к работе достигаются путем планомерного осуществления работ по техническому обслуживанию.

Своевременное и качественное выполнение технического обслуживания обеспечивает бесперебойную работу машины, способствует повышению производительности и увеличивает срок ее службы.

Соблюдение установленных сроков проведения технического обслуживания является обязательным.

Техническое обслуживание опрыскивателя должно проводиться при его использовании и хранении.

При эксплуатации необходимо проводить ежесменное техническое обслуживание (далее – ЕТО) через каждые 8–10 ч работы, первое техническое обслуживание (далее – ТО-1) через каждые 60 ч работы.

7.2 Выполняемые при обслуживании работы

7.2.1 Перечень работ, выполняемых при ЕТО

При проведении ЕТО провести следующие работы:

- проверить надежность крепления ступичных болтов, болтов крепления полуосей;
- проверить надежность крепления штанги и ее элементов;
- проверить герметичность гидросистемы;
- проверить герметичность системы распыления;
- проверить давление в шинах, при необходимости подкачать;
- проверить сцепную петлю и страховочную цепь сницы на целостность;
- очистить фильтрующие картриджи всасывающего и напорного фильтров.

7.2.2 Перечень работ, выполняемых при ТО-1

При проведении ТО-1 провести следующие работы:

- выполнить работы по ЕТО;
- проверить давление воздуха в шинах, давление 0,36 МПа, при необходимости подкачать;
- проверить уровень масла в насосе, если необходимо, то добавить до уровня.

7.2.3 Перечень работ, выполняемых при подготовке к хранению

Перед длительным хранением :

- выполнить работы по ЕТО;

– распылители разобрать, очистить, промыть, собрать и отправить на хранение. Распылители необходимо хранить в закрытом помещении при температуре от плюс 5 °С до плюс 40 °С. Если оборудование хранится в местах, где температура опускается ниже 0 °С, то для предотвращения поломок, смешайте чистую воду с незамерзающей жидкостью и этой смесью промойте всю систему распыления опрыскивателя. (Перемешивание антифриза с водой проводите согласно указаниям на данный продукт). Все остатки антифриза после промывки надлежит слить;

- машину поставить на подставки;
- шины колес приспустить и покрыть светоотражающим составом (побелить);
- восстановить повреждённую окраску машины;
- законсервировать подвижные и регулируемые резьбовые поверхности консервационным маслом НГ-203Б.

7.2.4 Перечень работ, выполняемых при хранении

Периодически при хранении, один раз в два месяца проводить осмотр опрыскивателя с устранением выявленных нарушений его технического состояния.

7.2.5 Перечень работ, выполняемых при снятии с хранения

При снятии с хранения:

- произвести оценку технического состояния машины, устранив выявленные недостатки;
- расконсервировать машину;
- выполнить работы по подготовке машины к эксплуатации согласно разделу 6 данного РЭ;
- провести операции ЕТО.

7.2.6 Смазка опрыскивателя

Достаточная и своевременная смазка увеличивает сроки эксплуатации и надежность опрыскивателя. Все трущиеся поверхности необходимо правильно и своевременно смазывать. В период эксплуатации смазку опрыскивателя производить в соответствии с таблицами 7.1, 7.2 и рисунками 7.1–7.4.

Смазочные материалы должны находиться в чистой посуде, шприц – в чистом состоянии. Перед смазкой масленки должны быть протерты чистой ветошью.

Для равномерного распределения смазки включить рабочие органы опрыскивателя и прокрутить их на холостых оборотах от 2 до 10 мин. Смазку подшипников полуосей ступиц колес производить по рекомендациям завода-изготовителя полуосей.

Таблица 7.1

Позиция (рисунки 7.1-7.3)	Наименование, обозначение сборочной единицы. Место смазки	Кол-во сборочных единиц в изделии, шт.	Наименование и обозначение марок ГСМ			Масса или объем ГСМ заправляемых в изделие при смене или пополнении, кг (кол-во точек)	Периодич- ность смены (пополне- ния) ГСМ, ч
			Основные	Дублирующие	Зарубежные		
1	Карданный вал привода насоса Вал карданный С10.016.070.105.115.113 Крестовины и шлицы	1	Смазка Литол-24 ГОСТ 21150- 2017	Смазка № 158М ТУ 38.301-40- 25-94	Shell Gadus S3 V220С или аналог с маркировкой EP2	0,01 (4)	24
2	Подъёмный механизм центрального звена Шарниры тяг	1				0,02 (8)	48
3	Звено центральное ОП-3200-24.01.02.400А Ось качания	1				0,02 (2)	48
4	Звено первое 3200-24.01.02.100Л/-01 Шарнир поворота Шарнир поводка Шарниры серьги	2				0,02 (6) 0,02 (4) 0,02 (6)	48 150 (или 1 раз в сезон)
5	Звено второе ОП-3200-24.01.02.200Н/-01 Шарнир поворота	2				0,02 (2)	48
6	Звено противоударное ОП-3200-24.01.02.250Л/-01 Шарнир поворота	2				0,02 (4)	48 150 (или 1 раз в сезон)
7	Промопора 3200-24.01.01.400А Подшипниковая опора	1				0,1 (2)	150 (или 1 раз в сезон) 150 (или 1 раз в сезон)
8	Гидроцилиндры Сферические шарниры	8				0,01 (16)	48

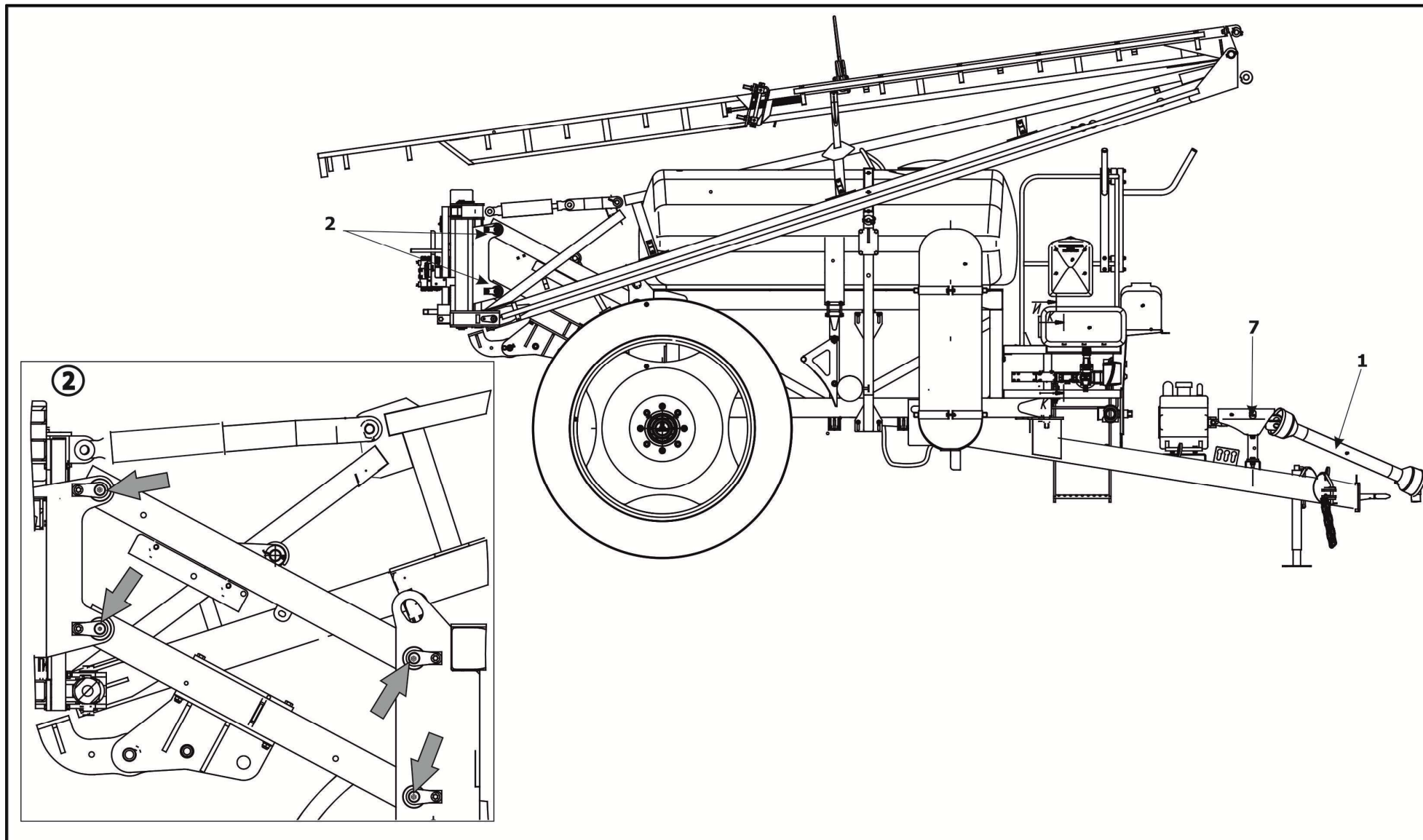


Рисунок 7.1 – Точки смазки опрыскивателя

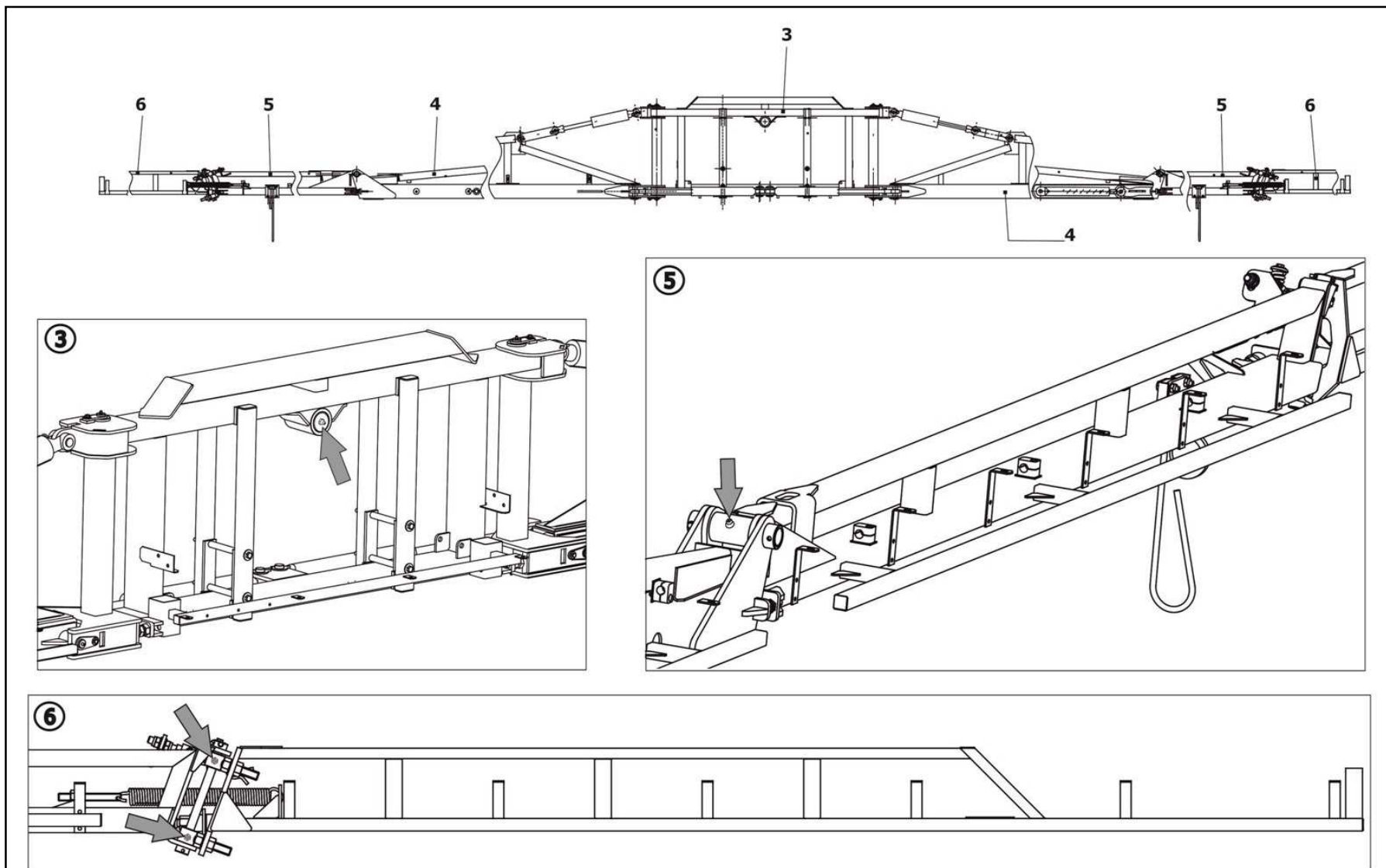


Рисунок 7.2 – Точки смазки опрыскивателя

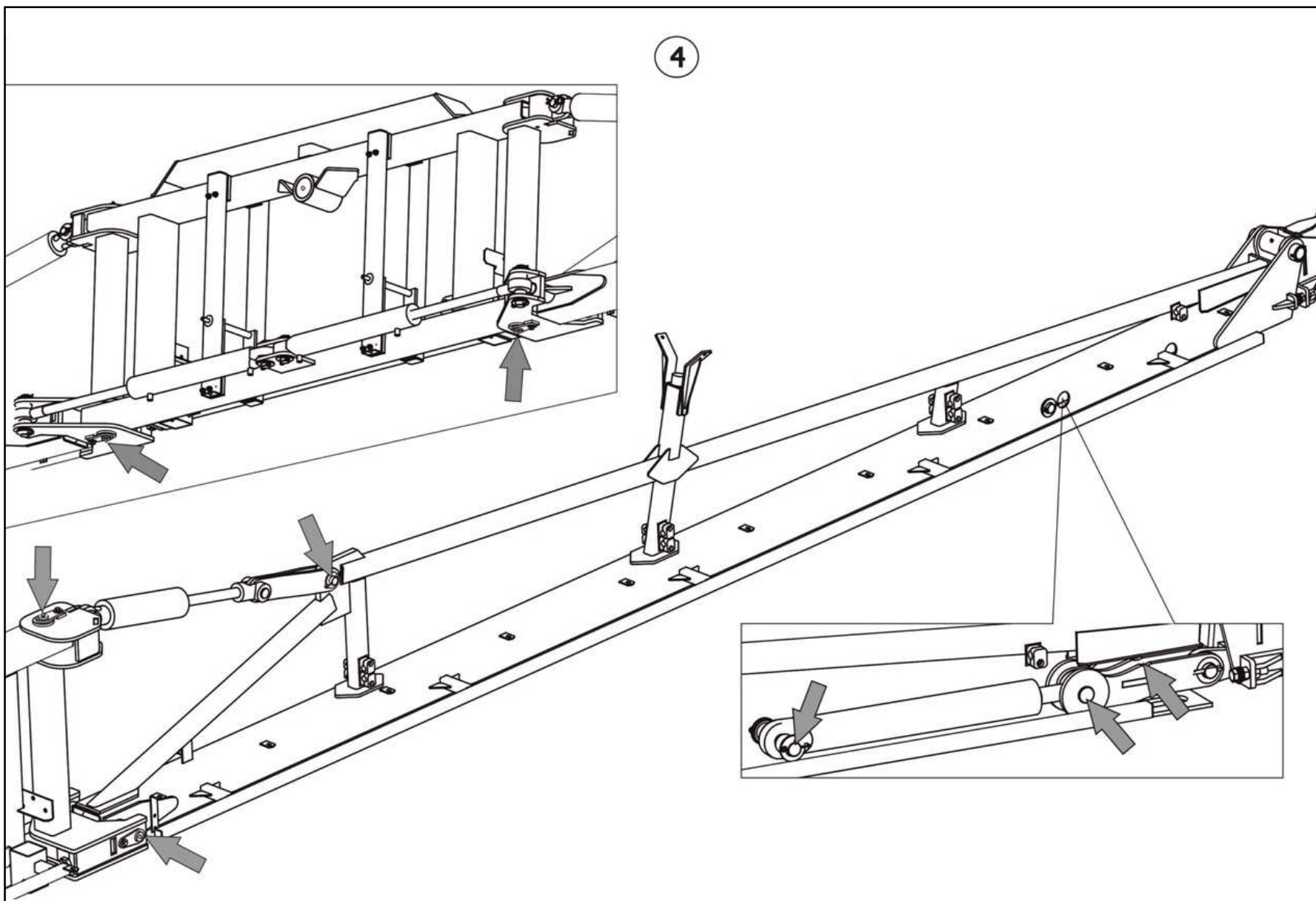


Рисунок 7.3 – Точки смазки опрыскивателя

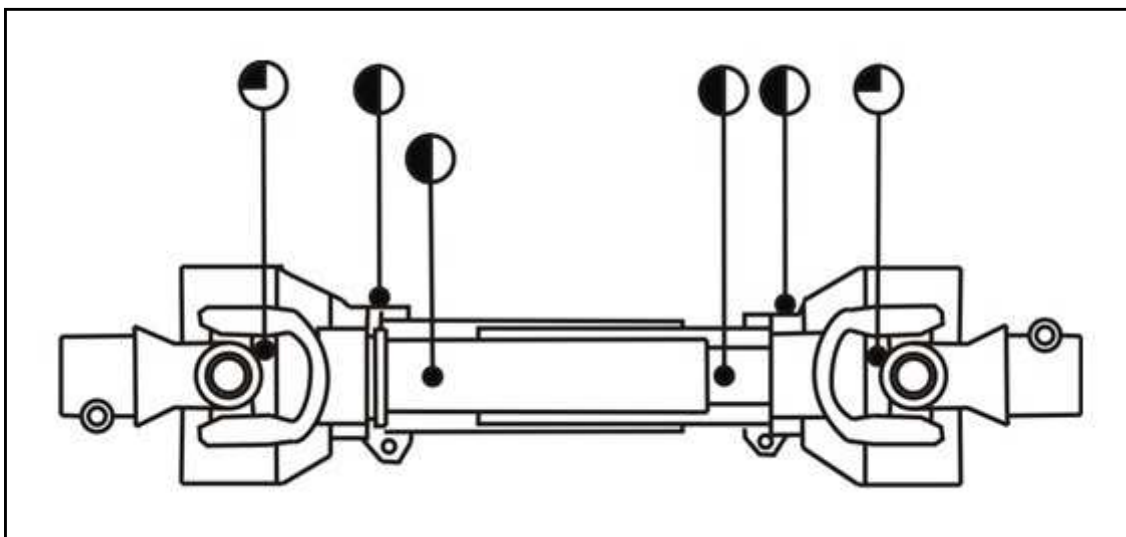




Рисунок 7.4 – Точки смазки карданного вала

Таблица 7.2

Условное обозначение	Периодичность, моточасов
	Каждые 10
	Каждые 60

7.2.7 Демонтаж насоса системы распыления

При проведении работ по демонтажу насоса (рисунок 7.5) системы распыления опрыскивателя необходимо соблюдать требования безопасности, использовать грузоподъемные устройства, соответствующие массе насоса.

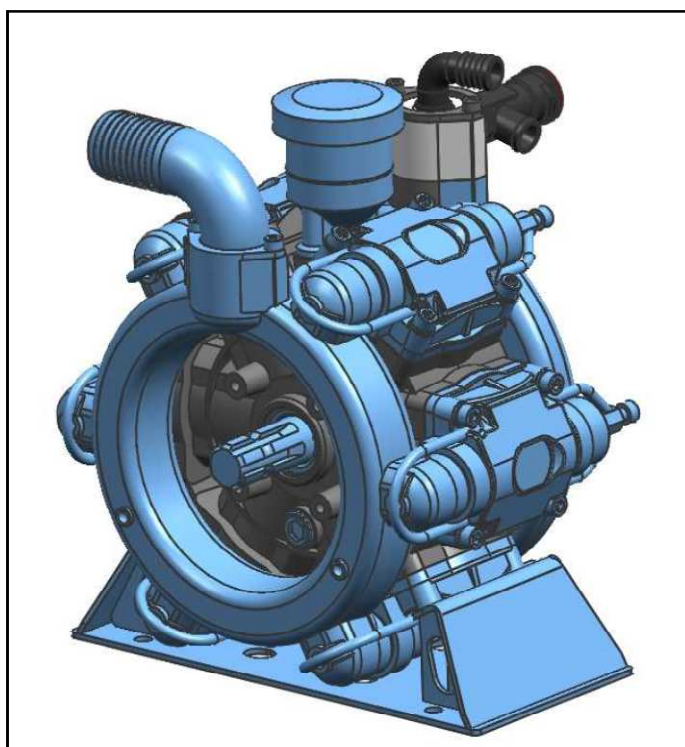


Рисунок 7.5 – Насос

При проведении работ соблюдать требования:

- работы производить на ровной горизонтальной площадке, позволяющей;
- осуществлять доступ к месту проведения работ;
- до проведения работ произвести слив и ополаскивание основной емкости от рабочего раствора, воду из промывочной емкости слить;
- штангу опрыскивателя перевести в рабочее нижнее положение, сбросить избыточное давление в гидросистеме опрыскивателя, секцию распределителя трактора установить в «плавающее» положение;
- заглушить двигатель трактора, установить стояночный тормоз;
- установить противооткатные упоры под колесо опрыскивателя;
- убедиться, что исключено самопроизвольное включение компонентов системы распыления опрыскивателя, двигатель трактора заглушен, ВОМ отключён;
- использовать специальную одежду и средства защиты для исключения попадания жидкости из насоса на кожу и лицо;
- при проведении работ соблюдать общие требования безопасности.

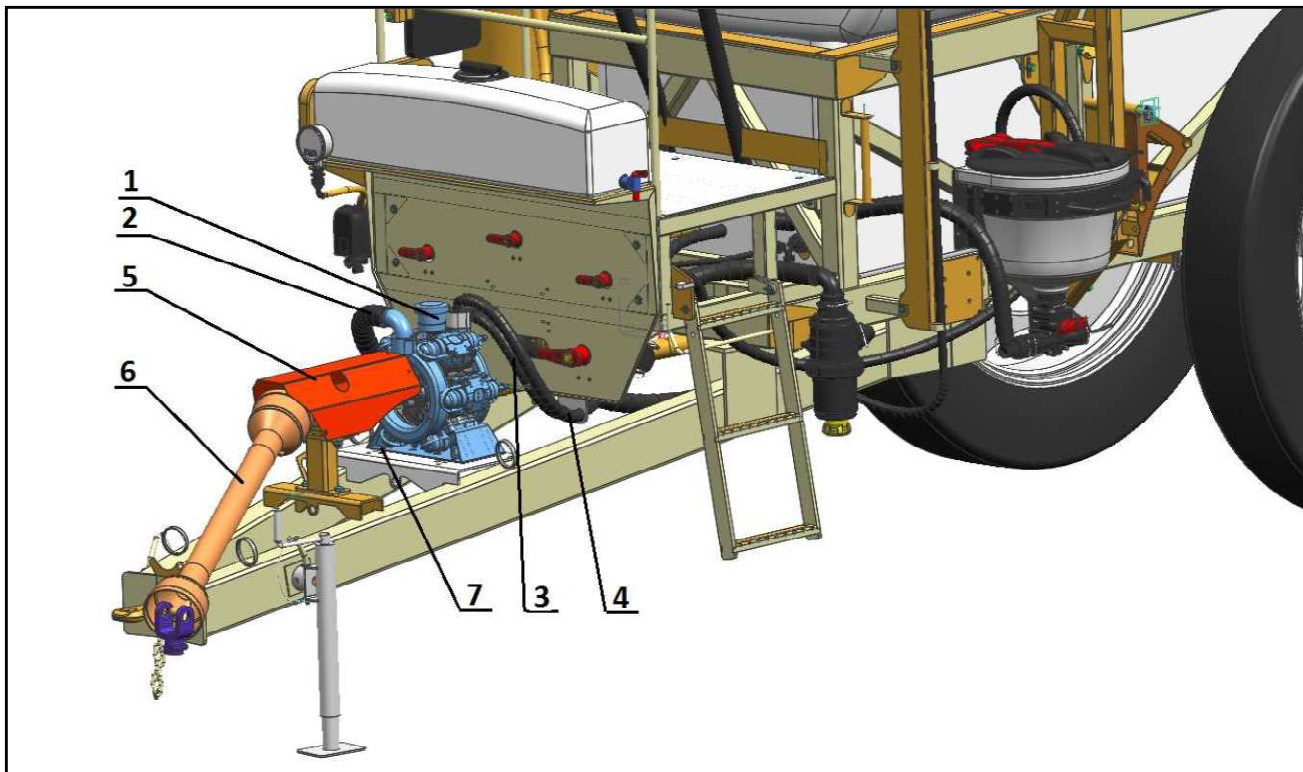
ЗАПРЕЩАЕТСЯ:



- РАБОТАТЬ НЕИСПРАВНЫМ ИНСТРУМЕНТОМ;
- НАХОЖДЕНИЕ ПОСТОРОННИХ ЛИЦ В РАБОЧЕЙ ЗОНЕ;
- РАБОТАТЬ С НАСОСОМ В ПОДВЕШЕННОМ СОСТОЯНИИ.

Для демонтажа насоса необходимо (рисунок 7.6):

- убедиться, что карданный вал опрыскивателя отсоединён от ВОМ трактора;
- убедиться, что слита вся жидкость из системы распыления опрыскивателя;
- убедиться, что насос остыл до температуры окружающей среды;
- убедиться, что давление в насосе не превышает атмосферное;
- отсоединить шланги системы распыления, подсоединённые к патрубкам насоса.
- отвести их на безопасное расстояние;
- демонтировать карданный вал со шлицевого хвостовика промежуточного вала;
- демонтировать стальной кожух промежуточного вала;
- демонтировать промежуточный вал со шлицевого хвостовика насоса;
- демонтировать болтокрепёж насоса;
- демонтировать насос со сноты опрыскивателя.



1 – Насос; 2, 3, 4 – Шланги системы распыления; 5 – Кожух промежуточного вала;
6 – Карданный вал; 7 – Болтокрепёж насоса
Рисунок 7.6 – Демонтаж насоса

8 Транспортирование

Опрыскиватель транспортируется железнодорожным или автомобильным транспортом в соответствии с правилами, действующими на этих видах транспорта.

Размещение и крепление опрыскивателя должно соответствовать «Техническим условиям размещения и крепления грузов в вагонах и контейнерах», УТВЕРЖДЕНЫ МПС России 27 мая 2003 г. № ЦМ-943.

Опрыскиватель отгружается с предприятия в частично-разобранном виде согласно комплектовочной ведомости, которая прилагается к опрыскивателю. Изготовитель оставляет за собой право менять схему упаковки опрыскивателя и количество погрузочных мест с внесением соответствующих изменений в комплектовочную ведомость и паспорт.

При транспортировании должны быть обеспечены сохранность окраски и упаковки.

Во время транспортирования опрыскиватель должен быть надежно закреплен.

При разгрузке опрыскивателя с железнодорожной платформы необходимо использовать строповочные места.



ВАЖНО! ПРИ РАЗГРУЗКЕ/ПОГРУЗКЕ ОПРЫСКИВАТЕЛЯ НЕОБХОДИМО ИСПОЛЬЗОВАТЬ ТЕКСТИЛЬНЫЕ СТРОПЫ.

Строповку опрыскивателя производить согласно схеме строповки (рисунок 8.1). Зачаливать следует в местах, обозначенных знаком строповки (рисунок 8.2).

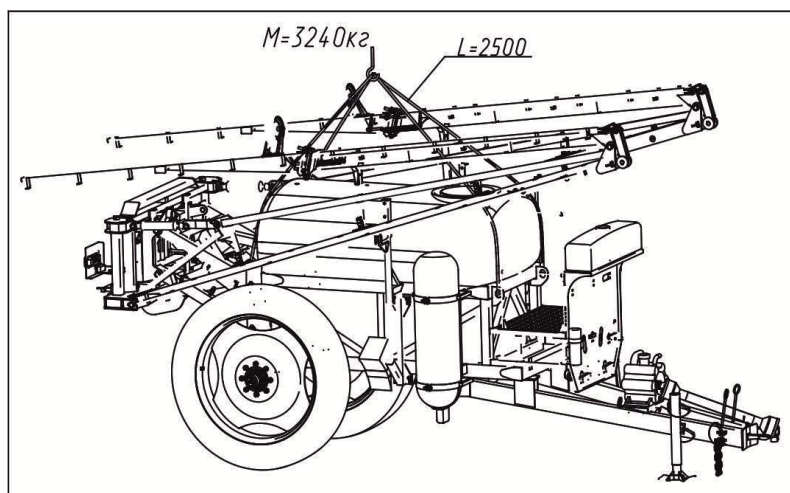


Рисунок 8.1 – Табличка «Схема строповки»

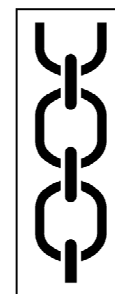


Рисунок 8.2 – Знак строповки

Перед транспортировкой опрыскивателя убедитесь, что:

- предохранительная цепь установлена и должным образом сцеплена.
- сложенная штанга лежит на ложементы и удерживается от раскладывания уловителями.
- знак «ТТС» (Тихоходное транспортное средство), все фонари, отражатели и световозвращатели чистые и хорошо видны.

Перемещать по дорогам и/или транспортировать опрыскиватель допускается только с порожними ёмкостями основной для рабочей жидкости и промывочной. Избыточный вес в значительной мере увеличивает тормозной путь трактора и может привести к потере оператором контроля над управлением трактором.

Скорость транспортирования опрыскивателя в агрегате с трактором – не более 10 км/ч.



ВНИМАНИЕ! ПЕРЕД НАЧАЛОМ ДВИЖЕНИЯ, А ТАКЖЕ ПЕРЕД РАСКЛАДЫВАНИЕМ В РАБОЧЕЕ ПОЛОЖЕНИЕ ШТАНГИ И СКЛАДЫВАНИЕМ В ТРАНСПОРТНОЕ ПОЛОЖЕНИЕ – ПОДАТЬ ЗВУКОВОЙ СИГНАЛ. ТРОГАТЬСЯ С МЕСТА НУЖНО ПЛАВНО, БЕЗ РЫВКОВ.

9 Правила хранения

9.1 Общие требования к хранению

Опрыскиватели в хозяйствах в осенне-зимний период и в период полевых сельскохозяйственных работ должны храниться согласно ГОСТ 7751-2009 и ГОСТ 9.014-78.

Опрыскиватели необходимо хранить в закрытых помещениях или под навесом.

В случае отсутствия крытого помещения допускается хранить опрыскиватели на открытых специально оборудованных площадках при обязательном выполнении работ по консервации, герметизации и снятию составных частей, требующих складского хранения в соответствии с ГОСТ 7751-2009.

Места хранения должны быть обеспечены противопожарными средствами и условиями удобного осмотра и обслуживания, а в случае необходимости – быстрого снятия с хранения.

Опрыскиватели ставят на хранение:

- межсменное – перерыв в использовании до 10 дней;
- кратковременное – от 10 дней до двух месяцев;
- длительное – более двух месяцев.

Опрыскиватель на межсменное и кратковременное хранение должен быть поставлен непосредственно после окончания сельскохозяйственных работ, а на длительное хранение – не позднее 10 дней с момента их окончания.



ВНИМАНИЕ! НЕ ДОПУСКАЕТСЯ ХРАНИТЬ ОПРЫСКИВАТЕЛЬ И ЕГО СОСТАВНЫЕ ЧАСТИ В ПОМЕЩЕНИЯХ, СОДЕРЖАЩИХ ПРИМЕСИ АГРЕССИВНЫХ ПАРОВ И ГАЗОВ.

Не допускается хранение опрыскивателя в упакованном виде свыше 24 месяцев без переконсервации.

9.1.1 Требования к межсменному хранению

Допускается хранить опрыскиватели на площадках и в пунктах межсменного хранения или непосредственно на месте проведения работ.

Опрыскиватели следует ставить на хранение укомплектованными, без снятия с них составных частей. Все отверстия, через которые могут попасть атмосферные осадки во внутренние полости, должны быть плотно закрыты.



ВНИМАНИЕ! РАБОТЫ, СВЯЗАННЫЕ С ХРАНЕНИЕМ ОПРЫСКИВАТЕЛЯ, ДОЛЖНЫ ПРОИЗВОДИТЬСЯ В СООТВЕТСТВИИ С ТРЕБОВАНИЯМИ ТЕХНИКИ БЕЗОПАСНОСТИ.

9.1.2 Требования к кратковременному хранению

Перечень работ, проводимых по установке опрыскивателя на кратковременное хранение:

- очистить от пыли, грязи и растительных остатков;

- промыть и очистить внутренние поверхности машин от остатков ядохимикатов, минеральных удобрений, агрессивных жидкостей;
- обмыть опрыскиватель и обдуть сжатым воздухом;
- проверить и, при необходимости, накачать воздух в шины ходовых колес, обеспечив в них давление равным 0,36 МПа;
- оценить техническое состояние опрыскивателя, устранить выявленные неисправности;
- законсервировать подвижные и регулируемые резьбовые поверхности согласно п. 9.2 настоящего РЭ.

Опрыскиватели следует ставить на кратковременное хранение укомплектованными, без снятия с них составных частей.

9.1.3 Требования к длительному хранению

Перечень работ, проводимых по установке опрыскивателя на длительное хранение:

- очистить от пыли, грязи и растительных остатков;
- промыть и очистить внутренние поверхности машин от остатков ядохимикатов, минеральных удобрений, агрессивных жидкостей;
- обмыть опрыскиватель и обдуть сжатым воздухом;
- оценить техническое состояние опрыскивателя, устранить выявленные неисправности;
- доставить опрыскиватель на площадку для хранения;
- втянуть полностью штоки всех гидроцилиндров;
- снять с опрыскивателя рукава высокого давления и рукав заправки, для хранения на склад;
- снять цепи, очистить их, промыть промывочной жидкостью и проварить в горячем (от 80 °С до 90 °С) моторном масле в течение двадцати минут;
- установить цепи на место без натяжения, в случае постановки опрыскивателя на хранение на открытой площадке под навесом цепи после проварки в масле необходимо сдать на склад, указав номер изделия;
- после снятия с опрыскивателя составных частей загерметизировать щели, полости, отверстия во избежание проникновения влаги и пыли;
- установить опрыскиватель на соответствующую подставку;
- восстановить поврежденную окраску;
- законсервировать подвижные и регулируемые резьбовые поверхности согласно п. 9.2 настоящего РЭ.

Длительное хранение опрыскивателя необходимо осуществлять в закрытых помещениях или под навесом.

Состояние опрыскивателя следует проверять в период хранения в закрытых помещениях не реже одного раза в два месяца, а под навесом – ежемесячно.

9.1.4 Требования к техническому обслуживанию опрыскивателя в период хранения:

- проверить положение составных частей, комплектность опрыскивателя;
- проверить надежность герметизации;
- проверить состояние защитных устройств и антикоррозионных покрытий.

Обнаруженные дефекты должны быть устранены.

9.1.5 Требования к снятию опрыскивателя с хранения:

- очистить, снять герметизирующие устройства и расконсервировать;
- установить на опрыскиватель снятые составные части;
- провести работы по досборке, монтажу, навешиванию и регулировке опрыскивателя

согласно настоящему РЭ.



ВНИМАНИЕ! НЕ ДОПУСКАЕТСЯ ХРАНЕНИЕ ОПРЫСКИВАТЕЛЯ В УПАКОВАННОМ ВИДЕ СВЫШЕ 24 МЕСЯЦЕВ БЕЗ ПЕРЕКОНСЕРВАЦИИ.

9.2 Консервация

Временная противокоррозионная защита опрыскивателя от воздействия окружающей среды в процессе транспортирования и хранения обеспечивается консервацией. Применяемые материалы обеспечивают защиту опрыскивателя и его узлов на период хранения и транспортирования в течение года. Консервацию необходимо производить в специально оборудованных помещениях или других участках консервации, позволяющих соблюдать установленный технологический процесс и требования безопасности. Опыскиватель должен поступать на консервацию без коррозионных поражений металла и металлических покрытий.

Временную противокоррозионную защиту опрыскивателя и его запасных частей, в том числе погружаемых отдельно, производить по группе II-1 ГОСТ 9.014-78 с учётом требований ГОСТ 9.303-84.

В период эксплуатации опрыскивателя при межсменном, кратковременном и длительном хранении, методы консервации и условия хранения обеспечивает предприятие, эксплуатирующее опрыскиватель.

9.3 Расконсервация и переконсервация

Способ расконсервации выбирается в зависимости от применяемых консервационных материалов. Законсервированные поверхности необходимо протирать ветошью,

смазанной маловязкими маслами, растворителями или смыть моющими воднорастворимыми растворами с последующей сушкой. Законсервированные внутренние поверхности не требуют расконсервации.

Переконсервацию опрыскивателя производят в случае обнаружения дефектов временной противокоррозионной защиты при контрольных осмотрах в процессе хранения или по истечению сроков защиты. Для переконсервации опрыскивателя используется вариант временной защиты, применяемый для ее консервации. Возможно повторное применение средств временной противокоррозионной защиты после восстановления их защитной способности.

9.4 Требования к защите окружающей среды при хранении

Производственные процессы консервации и расконсервации не должны сопровождаться загрязнением окружающей среды выше предельно допустимых норм, установленных соответствующими стандартами и другими нормативными документами.

Отработанные легковоспламеняющиеся жидкости и обтирочные материалы следует собирать в металлические емкости и в установленные сроки сдавать на пункт сбора отработанных материалов предприятия для уничтожения.

Не допускается сбрасывать в водоемы ингибиторы коррозии и другие химические вещества, для которых не установлены предельно допустимые концентрации вредных веществ в воде хозяйственно-питьевого и культурно-бытового пользования. Сброс сточных вод, содержащих ингибиторы коррозии и другие химические вещества, используемые при консервации и расконсервации, должен осуществляться при строгом соблюдении требований к качеству сбрасываемой воды.

При проведении работ по консервации и расконсервации изделий должна быть обеспечена защита почвы от загрязнений ингибиторами коррозии и другими используемыми веществами в соответствии с действующими экологическими нормативными документами.

При отсутствии методов утилизации токсичные отходы подлежат вывозу на специальные полигоны в соответствии с требованиями СанПиН 2.1.3684-21 «Санитарно-эпидемиологические требования к содержанию территорий городских и сельских поселений, к водным объектам, питьевой воде и питьевому водоснабжению, атмосферному воздуху, почвам, жилым помещениям, эксплуатации производственных, общественных помещений, организации и проведению санитарно-противоэпидемических (профилактических) мероприятий».

10 Перечень возможных неисправностей и методы их устранения

Возможные неисправности и методы их устранения представлены в таблице 10.1.

Таблица 10.1

Неисправность	Причина	Метод устранения
Насос не наполняется	Один или несколько клапанов неправильно посажены	Проверить седла клапанов, целостность пружин (при необходимости заменить на новые)
Манометр показывает внезапное изменение давления	Насос подсасывает воздух или воздушная камера не заполнена	Проверить всасывающий шланг. Включить насос, открыв выходное отверстие возвратного клапана
Жидкость выходит нерегулярно	Воздушная камера пуста	Накачать в воздушную камеру 1/10 рабочего давления насоса
Жидкость выходит, но не под давлением	Изношен возвратный клапан	Заменить клапан и если необходимо седло клапана
Упала производительность насоса, и он стал шуметь	Понизился уровень масла	Долейте масло в масляный резервуар до заполнения половины его объема
Масло поступает на сброс	Порвана одна или несколько диафрагм	Слить масло, отсоединить головку насоса и заменить испорченные диафрагмы. Заменить масло на SAE 20W40

11 Критерии предельных состояний

Опрыскиватель относится к ремонтируемым объектам и имеет предельные состояния двух видов:

1. Первый вид – это состояние, при котором происходит временное прекращение эксплуатации опрыскивателя по назначению и отправка его на средний или капитальный ремонт.

Это может произойти при выходе из строя деталей и узлов, не относящихся к каркасу опрыскивателя: редукторов, подшипниковых опор, шнека, карданных валов и прочих деталей и узлов которые можно заменить после их выхода из строя.

2. Второй вид – это состояние, при котором происходит окончательное прекращение эксплуатации опрыскивателя по назначению и передача его на утилизацию.

Это происходит при разрушении, появлении трещин или деформации каркаса опрыскивателя. Критическая величина деформации каркаса или рамок определяется исходя из:

- возможности движущихся узлов опрыскивателя свободно, без заеданий и затираний вращаться и выполнять технологический процесс;
- возможности безопасно эксплуатировать изделие;
- возможности выставить требуемые для работы настройки.

При появлении любого количества трещин на каркасе опрыскивателя, необходимо остановить работу, доставить опрыскиватель в специализированную мастерскую для проведения осмотра и ремонта специалистом. При необходимости обратиться в сервисную службу АО «КЛЕВЕР».

При разрушении каркаса рекомендуем прекратить эксплуатацию опрыскивателя по назначению и утилизировать.

12 Утилизация

12.1 Меры безопасности

Опрыскиватель (или его составные части) после окончания срока службы или пришедший в негодность и не подлежащий восстановлению до работоспособного состояния в период эксплуатации (транспортирования, хранения, технического обслуживания и применения по назначению) должен быть утилизирован с соблюдением общепринятых требований безопасности и экологии, а также требований безопасности, изложенных в настоящем РЭ.

При разборке опрыскивателя необходимо соблюдать требования безопасности инструкций используемого при утилизации оборудования и инструмента.

12.2 Проводимые мероприятия при утилизации

Работу по утилизации опрыскивателя (или его составных частей) организует и проводит эксплуатирующая организация, если иное не оговорено в договоре на поставку.

Перед утилизацией опрыскиватель подлежит разборке в специализированных мастерских на сборочные единицы и детали по следующим признакам: драгоценные материалы, цветные металлы, черные металлы, неметаллические материалы.

Эксплуатационные материалы опрыскивателя требуют специальной утилизации, не допускается их попадание в окружающую среду:

- упаковочные материалы, резиновые и пластмассовые детали демонтировать и сдать в специализированную организацию для вторичной переработки и не смешивать с бытовым мусором;
- масло и гидравлическую жидкость следует сливать в специальную тару для хранения и сдавать в специализированную организацию по приему и переработке отходов для утилизации с соблюдением требований экологии в установленном порядке.



ЗАПРЕЩАЕТСЯ СЛИВАТЬ ОТРАБОТАННЫЕ ЖИДКОСТИ НА ПОЧВУ, В СИСТЕМЫ БЫТОВОЙ, ПРОМЫШЛЕННОЙ И ЛИВНЕВОЙ КАНАЛИЗАЦИИ, А ТАКЖЕ В ОТКРЫТЫЕ ВОДОЕМЫ!

В случае разлива отработанной жидкости на открытой площадке необходимо собрать ее в отдельную тару, место разлива засыпать песком с последующим его удалением и утилизацией.

13 Требования охраны окружающей среды

В целях предотвращения загрязнения окружающей среды при сборке, эксплуатации, обслуживании и утилизации опрыскивателя, необходимо соблюдать нормативы допустимых выбросов и сбросов веществ и микроорганизмов, а также принимать меры по обезвреживанию загрязняющих веществ, в том числе их нейтрализации, снижению уровня шума и иного негативного воздействия на окружающую среду (Федеральный закон «Об охране окружающей среды» от 10.01.2002 N 7-ФЗ).

Для предотвращения загрязнения атмосферы, почвы и водоёмов надлежит должным образом производить утилизацию упаковочных материалов, ветоши и консервационных материалов, смазочных материалов и гидравлической жидкости. Утилизацию необходимо проводить в соответствии с действующими экологическими нормативными документами, установленными органами местного самоуправления, для обеспечения благоприятной окружающей среды и экологической безопасности.

В случае отсутствия регламентирующих норм следует обратиться к поставщикам масел, моющих средств и т. д. за информацией о воздействии последних на человека и окружающую среду, а также о безопасных способах их хранения, использования и утилизации.

Приложение А

(обязательное)

Схема гидравлическая система распыления Arag

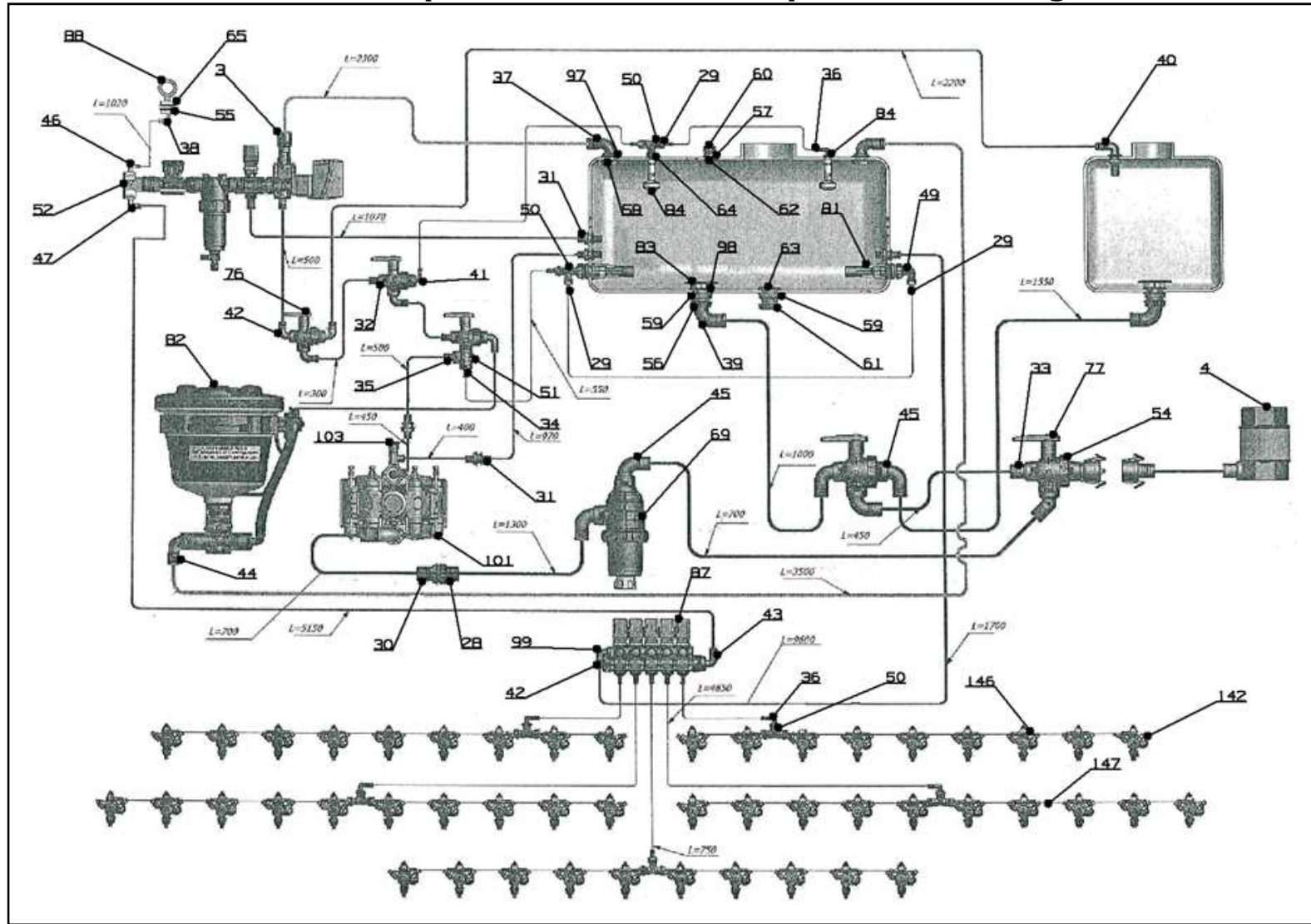


Рисунок А.1 – Схема гидравлическая система распыления Arag

Перечень элементов схемы гидравлической системы распыления Агаг представлен в таблице А.1.

Таблица А.1

Номер позиции	Обозначение	Наименование	Кол-во	
			24 м	27 м
3	ОП-3200-24.01.10.320	Распределительный блок в сборе	1	1
4	ОП-3200-24.01.10.330	Шланг заправочный	1	1
28	100750	Прямой штуцер с внутренней резьбой G2" d50	1	1
29	1032213	Прямой штуцер с наружной резьбой G1/2" d13	16	16
30	1032750	Прямой штуцер с наружной резьбой G2" d50	1	1
31	108425	Фитинг прямой проходной с гайкой в сборе G1" d25	5	5
32	1090425	Прямой штуцер d25 Т4 внутренний	2	2
33	1090750	Прямой штуцер d50 Т7 внутренний	1	1
34	1091413	Прямой штуцер d13 Т4 наружный	1	1
35	1091425	Прямой штуцер d25 Т4 наружный	1	1
36	1132213	Изогнутый штуцер с наружной резьбой G1/2" d13	5	5
37	1132640	Изогнутый штуцер с наружной резьбой G1 1/2" d40	2	2
38	116313	Изогнутый штуцер для барашковой гайки G3/4" d13	1	1
39	116750	Изогнутый штуцер для барашковой гайки G2" d50	2	2
40	118426	Фитинг угловой проходной с гайкой G1" d26-29	1	1
41	1190413	Изогнутый штуцер d13 Т4 внутренний	1	1
42	1190425	Изогнутый штуцер d25 Т4 внутренний	6	6
43	1190525	Изогнутый штуцер d25 Т5 внутренний	1	1
44	1190640	Изогнутый штуцер d40 Т6 внутренний	1	1
45	1190750	Изогнутый штуцер d50 Т7 внутренний	5	5
46	1191513	Изогнутый штуцер d13 Т5	1	1
47	1191525	Изогнутый штуцер d25 Т5 наружный	1	1
48	1192750	Изогнутый штуцер 45 d50 Т7 внутренний	1	1
49	1202022	Уголок с внутренней резьбой G1/2"	1	1
50	1302020	Тройник с внутренней резьбой G1/2"	7	7

Продолжение таблицы А.1

Номер позиции	Обозначение	Наименование	Кол-во	
			24 м	27 м
51	139044	Тройник Т4 внутренний	1	1
52	139055	Тройник Т5 внутренний	1	1
53	18107H	Заглушка Camlock d50 внутренний	1	1
54	18107L	Адаптер Camlock d50 наружный-Т7 внутренний	1	1
55	2002030	Гайка барашковая G3/4"	1	1
56	2002070	Гайка барашковая G2"	2	2
57	2052040	Гайка G1"	1	1
58	2052060	Гайка G1 1/2"	2	2
59	2052070	Гайка G2"	3	3
60	2102040	Заглушка с внутренней резьбой G1"	1	1
61	2102070	Заглушка с внутренней резьбой G2"	1	1
62	220040	Патрубок сливной G1"	1	1
63	220070	Патрубок сливной G2"	1	1
64	2502020	Симметричный проходной ниппель G1/2"	2	2
65	2452032	Муфта G3/4" наружная, G1/2" внутренняя	1	1
69	31724F2	Фильтр всасывающий Т7	1	1
76	45534444А	3-х ходовой затвор Т4	3	3
77	45534447А	3-х ходовой затвор Т7	2	2
81	5022045	Гидравлическая мешалка, сопло d5	2	2
82	5033301	Миксер 30л "Niagara"	1	1
83	504 2107	Водозабор с антивихревой крышкой G2"	2	2
84	510120	Сопло для промывки резервуаров	2	2
87	86301551	Блок секционных клапанов выход d13	1	1
88	919 0525	Манометр	1	1

Окончание таблицы А.1

Номер позиции	Обозначение	Наименование	Кол-во	
			24 м	27 м
97	G40006	Прокладка для проходной наружной резьбы G1 1/2"	2	2
98	G40007	Прокладка для наружной резьбы G2"	5	5
99	215 001	Заглушка с наружной резьбой G1/4"	1	1
101	BP-241	Насос мембранно-поршневой	1	1
103	2803036500	Предохранительный клапан в сборе	1	1
142	ОП-3200-24.01.10.310	Соплодержатель в сборе	48	54
146		Штуцер шланговый проходной 1/2"	38	44
147		Шланг ПВХ Reffitex, 20 bar d13x19 L=465	32	38

*Остальные номерные позиции смотреть в каталоге деталей и сборочных единиц

Приложение Б

(обязательное)

Схема гидравлическая система распыления Geoline

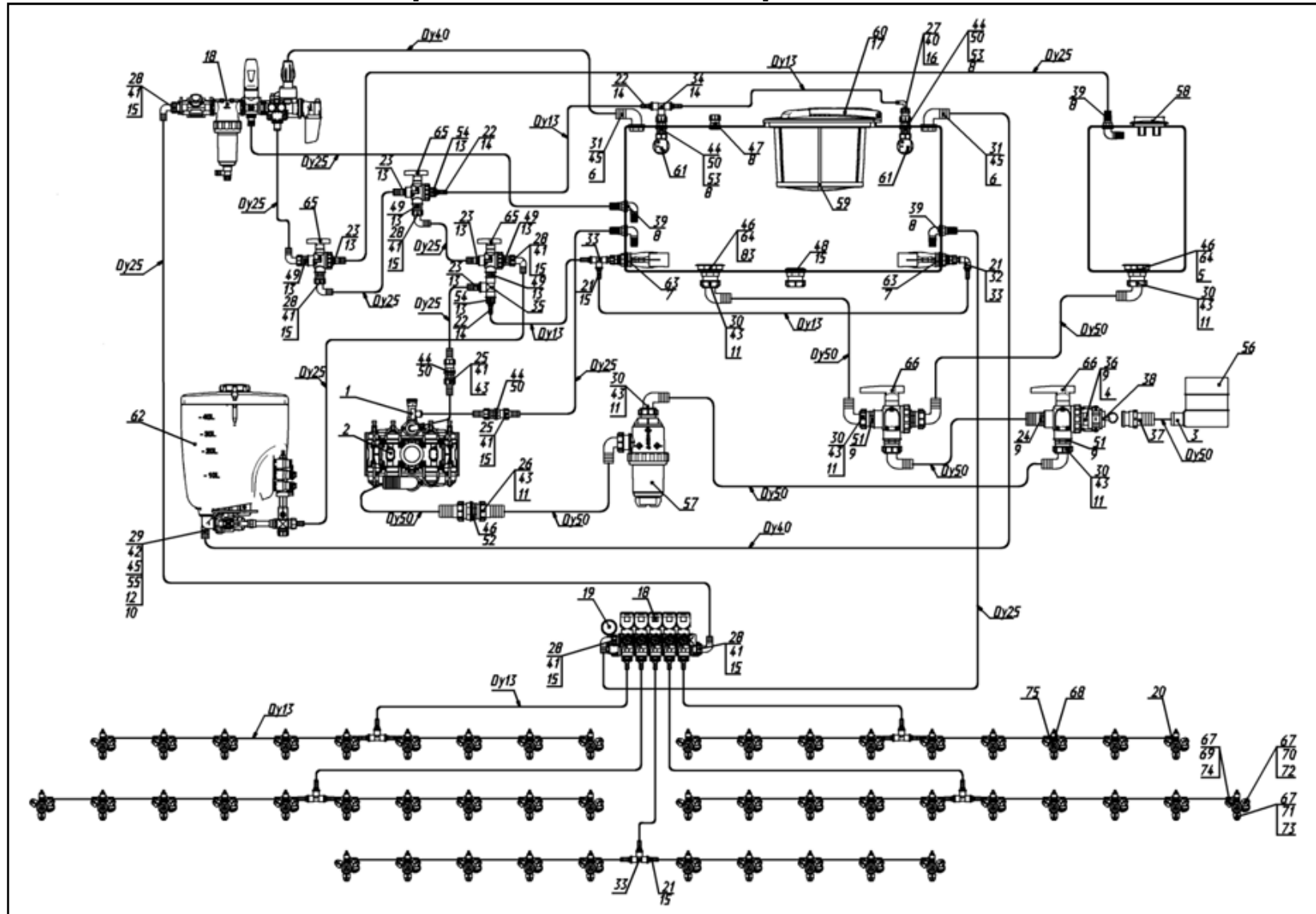


Рисунок Б.1 – Схема гидравлическая система распыления Geoline

Перечень элементов схемы гидравлической системы распыления Geoline представлен в таблице Б.1.

Таблица Б.1

Номер позиции	Обозначение	Наименование	Кол-во	
			24 м	27 м
1	2803036500	Предохранительный клапан в сборе	1	1
2	BP-241	Насос мембранно-поршневой	1	1
3	R00000023	Фитинг d50	1	1
4	G00002059	G2" Прокладка уплотнительная	1	1
5	G00002018	59x84x4 Прокладка уплотнительная	3	3
6	G00002016	47x67x3 Прокладка уплотнительная	2	2
7	G00002014	40x60x4 Прокладка уплотнительная	2	2
8	G00002012	33x45x3 Прокладка уплотнительная	7	7
9	G00001052	58,74x3,53 кольцо уплотнительное	6	6
10	G00001046	39,69x3,53 кольцо уплотнительное	1	1
11	G00001030	39,34x2,62 кольцо уплотнительное	20	20
12	G00001028	32,99x2,62 кольцо уплотнительное	1	1
13	G00001026	29,82x2,62 кольцо уплотнительное	12	12
14	G00001020	25,07x2,62 кольцо уплотнительное	5	5
15	G00001018	20,24x2,62 кольцо уплотнительное	52	52
16	G00001012	13,1x2,62 кольцо уплотнительное	1	1
17	G00000007	370x7,5 кольцо уплотнительное	1	1
18	8376C0148	Клапан управления/Блок секционных клапанов	1	1
19	8302053	Манометр глицериновый	1	1
20	8294014	Штуцер шланговый тупиковый 1/2"	10	10
21	8001151	G1/2" Dn13 Штуцер прямой с наружной резьбой	18	18
22	8001201	G3/4" Dn13 Штуцер прямой с наружной резьбой	4	4
23	8001252	G1" Dn25 Штуцер прямой с наружной резьбой	4	4
24	8001401	G2" Штуцер прямой с наружной резьбой	1	1
25	8002254	G1" Штуцер прямой для барашковой гайки	4	4

Продолжение таблицы Б.1

Номер позиции	Обозначение	Наименование	Кол-во	
			24 м	27 м
26	8002402	G2" Штуцер прямой для барашковой гайки	2	2
27	8012200	G3/4" Dn13 Штуцер-колени 90° для барашковой гайки	1	1
28	8012252	G1" Dn25 Штуцер-колени 90° для барашковой гайки	7	7
29	8012355	G1 1/2" Dn40 Штуцер-колени 90° для барашковой гайки	1	1
30	8012402	G2" Dn50 Штуцер-колени 90° для барашковой гайки	8	8
31	8011355	G1 1/2" Dn40 Штуцер-колени 90° для барашковой гайки	2	2
32	8019151	Угольник с внутренней резьбой G1/2"	1	1
33	8026151	G1/2" Тройник с внутренней резьбой	6	6
34	8026201	G3/4" Тройник с внутренней резьбой	1	1
35	8026251	G1" Тройник с внутренней резьбой	1	1
36	8034402	Муфта кулачковая с наружной резьбой G2"	1	1
37	8034405	Переходник со штуцером G2"	1	1
38	8034408	Заглушка для муфты кулачковой G2"	1	1
39	8039251	Узел штуцера G1"	4	4
40	8040202	G3/4" Гайка барашковая	1	1
41	8040251	G1" Гайка барашковая	11	11
42	8040351	G1 1/2" Гайка барашковая	1	1
43	8040401	G2" Гайка барашковая	10	10
44	8042251	G1" Гайка зажимная	4	4
45	8042351	G1 1/2" Гайка зажимная	3	3
46	8042401	G2" Гайка зажимная	3	3
47	8051251	G1" комплект выпускного патрубка	1	1
48	8051401	G2" комплект выпускного патрубка	1	1
49	8056251	G1" ниппель	5	5
50	8056253	G1" ниппель	4	4
51	8056401	G2" ниппель	4	4
52	8056402	G2" ниппель	1	1

Окончание таблицы Б.1

Номер позиции	Обозначение	Наименование	Кол-во	
			24 м	27 м
53	8059203	G3/4" x G1" редуктор с наружной/внутренней резьбой	2	2
54	8059251	G1" x G3/4" редуктор с наружной/внутренней резьбой	2	2
55	8059351	G1 1/2" x G1 1/4" редуктор с наружной/внутренней резьбой	1	1
56	8062003	Фильтр всасывающий плавучий	1	1
57	8096000	Фильтр всасывающий с клапаном	1	1
58	8143001	Крышка в комплекте	2	2
59	8159001	Фильтр корзинчатый d415	1	1
60	8170015	Крышки емкости d415	1	1
61	8185007	Головка моечная вращающаяся	2	2
62	8199014	Миксер	1	1
63	8201012	Смеситель поворачиваемый гидравлический d5	2	2
64	8209008	Антивихрь G2"	2	2
65	8218253	G1" кран шаровый 3-х ходовой проточный	3	3
66	8218403	G2" кран шаровый 3-х ходовой проточный	2	2
67	8139020	Фильтр форсунки зеленый	144	162
68	8244078	Форсункодержатель на 3 форсунки	48	54
69	8253076	Колпачек быстросъемный универсальный красный	48	54
70	8253077	Колпачек быстросъемный универсальный желтый	48	54
71	8253079	Колпачек быстросъемный универсальный синий	48	54
72	8259492	Форсунка EZK 110/02, желтая	48	54
73	8259494	Форсунка EZK 110/03, синяя	48	54
74	8259495	Форсунка EZK 110/04, красная	48	54
75	8294017	Штуцер шланговый проходной 1/2"	38	44

Приложение В
(обязательное)
Схема гидравлическая управления штангой

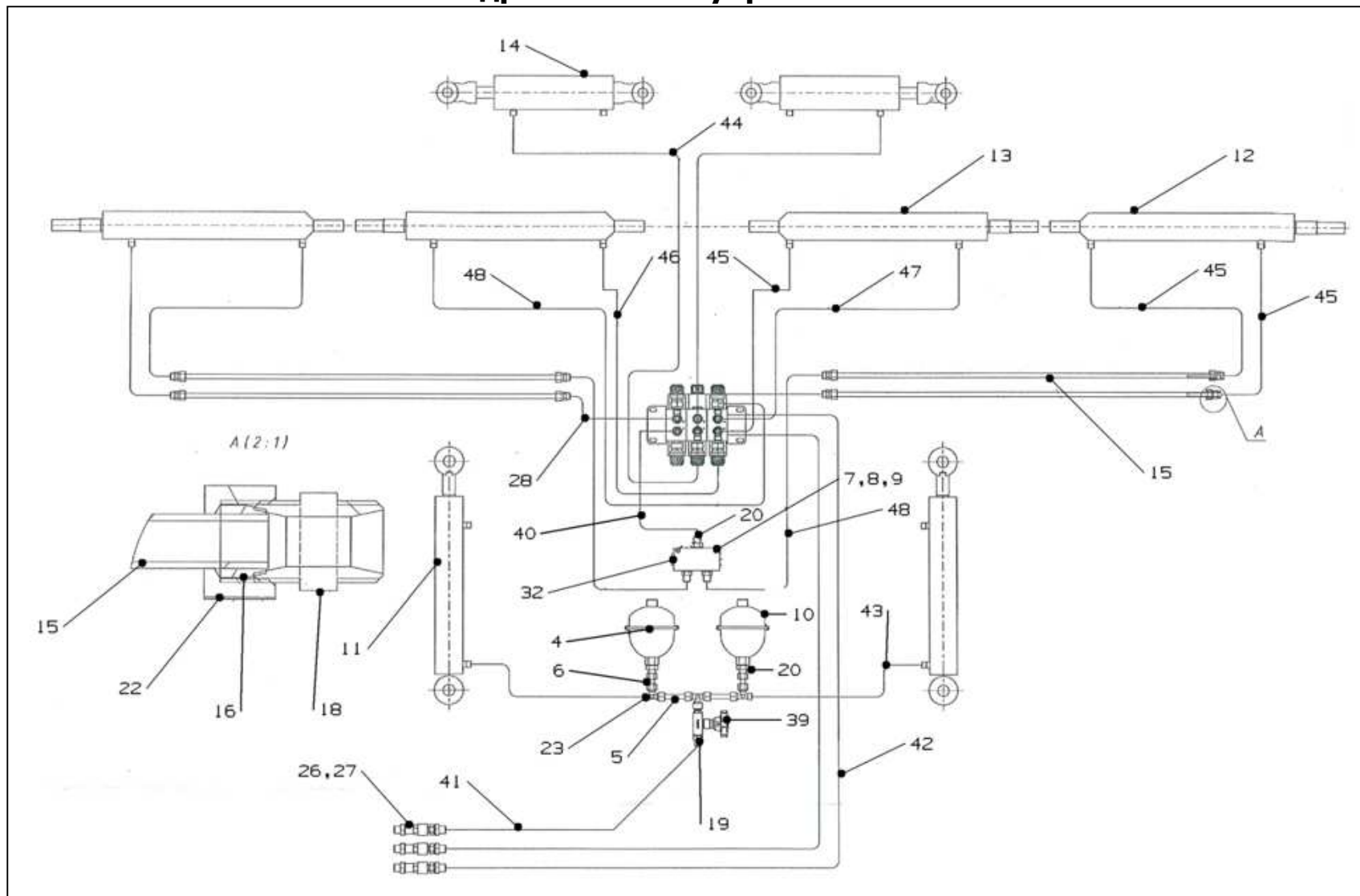


Рисунок В.1 – Схема гидравлическая управления штангой

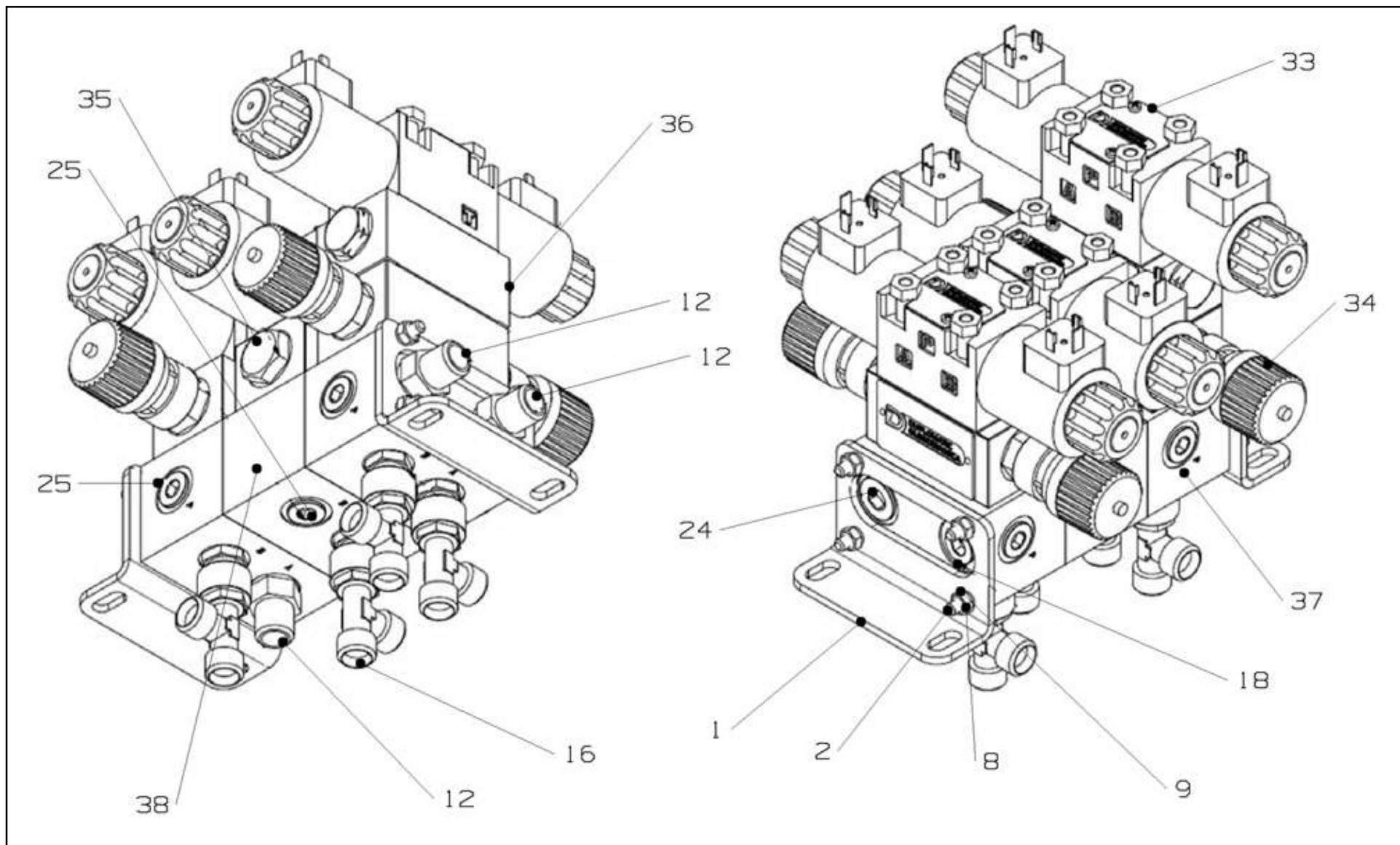


Рисунок В.2 – Схема гидравлическая управления штангой

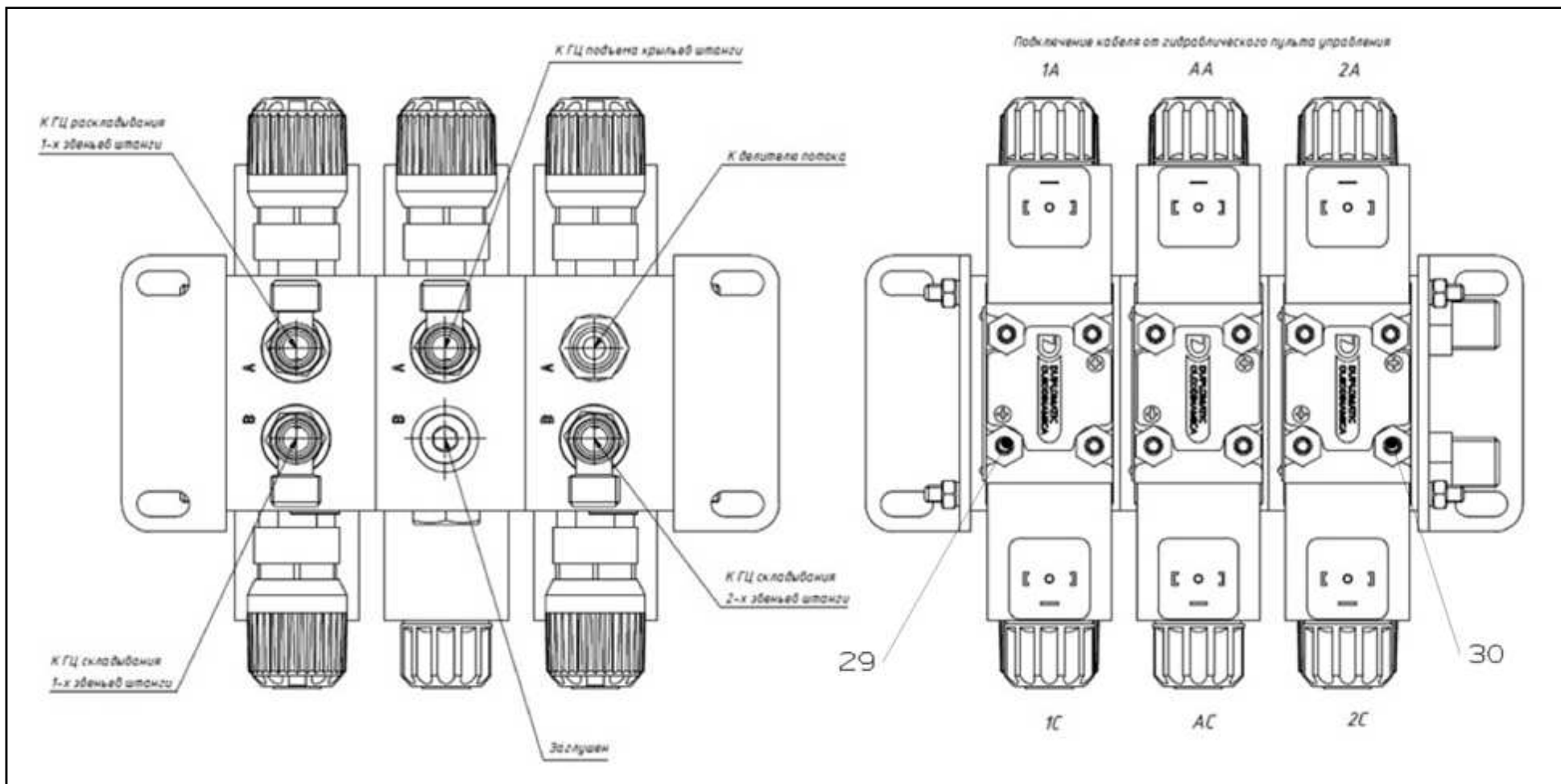


Рисунок В.3 – Схема гидравлическая управления штангой

Перечень элементов схемы гидравлической управления штангой представлен в таблице В.1.




Таблица В.1

Номер позиции	Обозначение	Наименование	Кол-во
1	ОП-3200-24.01.12.401	Кронштейн	2
2	ОП-3200-24.01.12.603	Шпилька	4
3	ОП-3200-24.01.12.604	Хомут	2
4	ОП-3200-24.01.12.604А	Хомут	2
5	ОП-3200-24.01.12.605	Труба прецизионная CD12x1.5 L=80	2
6	ОП-3200-24.01.12.606	Труба прецизионная CD12x1.5 L=40	2
7		Болт М6x60 8.8 Zinc DIN 931	2
8		Гайка М6 Zinc DIN 985	14
9		Шайба 6 Zinc DIN 125	14
10		Пневмогидроаккумулятор 0.75 NBR 210	2
11	MC63/40x320-4.11.3(605)	Гидроцилиндр	2
12	MC63/30x400-4.11.3(685)(01)	Гидроцилиндр	2
13	MC63/40x400-4.11.3(685)(01)	Гидроцилиндр	2
14	MC75/30x200-4.44.3(315)	Гидроцилиндр	2
15	ОП-3200-24.01.12.607	Труба прецизионная CD12x1.50 L=3500 мм (для 24м)	4
		Труба прецизионная CD12x1.50 L=4400 мм (для 27м)	4
16	FI-DS-12L/S-W3	Кольцо врезное	16
17	FI-EGED-12LR-WD-B-W3-DKO	Фитинг прямой с гайкой в сборе (M18x1,5-12L)-G3/8" нар.	5
18	FI-G-12L-W3	Фитинг соединитель M18x1,5	8
19	FI-GE-12LR-WD-B-W3	Фитинг прямой G3/8"-12L (M18x1,5)	6
20	FI-GE-12LR1/2-WD-B-W3	Фитинг прямой G1/2"-12L (M18x1,5)	3
22	FI-M-12L-W3	Гайка обжимная M18x1,5	16
23	FI-T-12L-W3	Фитинг тройник 12L (M18x1,5)	7
24	FI-VS-R1/2-WD-B-W3	Заглушка 1/2"	1
25	FI-VS-R3/8-WD-B-W3	Заглушка 3/8"	4
26	SVKMU BG3 G1/2" IG	Быстроразъемное соединение-муфта G1/2" вн.	3

Продолжение таблицы В.1

Номер позиции	Обозначение	Наименование	Кол-во
27	SVKST BG3 G1/2" IG	Быстроразъемное соединение-штуцер G1/2" вн.	3
28		РВД.6.A2L10.A3L10.1500.1SN ТУ 4791-001-00166887-2002	4
29		Винт под шестигранник DIN912-M5x110-ST12.9	4
30		Винт под шестигранник DIN912-M5x70-ZN8.8	8
31	C22S3-D12K1/11	Катушка для распределителей DS3 12В	6
32	004.009.C00_VDF/12-C	Делитель потока дроссельный G1/2-G3/8	1
33	DS3-S1/11N-D00	Гидрораспределитель	3
34	MERS-D/M/50	Дроссель – ISO 4401-03 (СЕТОР-03)	2
35	MERS-SA/M/50	Дроссель – ISO 4401-03 (СЕТОР-03)	1
36	MVPP-SA/50	Гидрозамок – ISO 4401-03 (СЕТОР-03)	1
37	P2D-F/21	Плита концевая – ISO 4401-03 (СЕТОР-03)	2
38	P2D/21	Плита соединительная – ISO 4401-03 (СЕТОР-03)	1
39	RS3/30	Дроссель 3/8"	1
40		РВД.6.A3L10.A3L10.600.1SN.180 ТУ 4791-001-00166887-2002	1
41		РВД.8.A3L10.DK(г)20x1.5.9000.1SN ТУ 4791-001-00166887-2002	1
42		РВД.8.A2L10.DK(г)20x1.5.10000.1SN ТУ 4791-001-00166887-2002	2
43		РВД.6.A2L10.DK(г)16x1.5(90).800.1SN ТУ 4791-001-00166887-2002	2
44		РВД.6.A2L10.DK(г)16x1.5(90).1700.1SN ТУ 4791-001-00166887-2002	2
45		РВД.6.A2L10.DK(г)16x1.5(90).600.1SN ТУ 4791-001-00166887-2002	5
46		РВД.6.A3L10.DK(г)16x1.5(90).600.1SN ТУ 4791-001-00166887-2002	1
47		РВД.6.A2L10.DK(г)16x1.5(90).900.1SN ТУ 4791-001-00166887-2002	1
48		РВД.6.A3L10.DK(г)16x1.5(90).900.1SN ТУ 4791-001-00166887-2002	1

Приложение Г
(обязательное)
Таблица расхода

ART.-NR. КОД KOD	 bar	 drop	 l/min	l/ha (Düsenabstand: 50 cm)							
				л/га (расстояние между распылителями: 50 см)							
				l/ha (odległość między dyszami: 50 cm)							
				6km/h	8km/h	10km/h	12km/h	14km/h	16km/h	18km/h	20km/h
422CFA11001	2	C	0.33	65	49	39	33	28	24	22	20
	3	M	0.40	80	60	48	40	34	30	27	24
	4	M	0.46	92	69	55	46	39	35	31	28
	5	M	0.52	104	78	62	52	45	39	35	31
	6	M	0.57	113	85	68	57	48	42	38	34
422CFA110015	2	C	0.49	98	73	59	49	42	37	33	29
	3	M	0.60	120	90	72	60	51	45	40	36
	4	M	0.69	138	104	83	69	59	52	46	42
	5	M	0.77	154	116	92	77	66	58	51	46
	6	M	0.85	170	127	102	85	73	64	57	51
422CFA11002	2	C	0.65	131	98	78	65	56	49	44	39
	3	M	0.80	160	120	96	80	69	60	53	48
	4	M	0.92	184	138	110	92	79	69	61	55
	5	M	1.03	206	155	124	103	88	77	69	62
	6	M	1.13	226	170	136	113	97	85	75	68
422CFA110025	2	VC	0.82	163	122	98	82	70	61	54	49
	3	C	1.00	200	150	120	100	86	75	67	60
	4	C	1.15	230	173	138	115	99	86	77	69
	5	M	1.29	258	194	155	129	111	97	86	77
	6	M	1.41	283	212	170	141	121	106	94	85
422CFA11003	2	VC	0.98	196	147	118	98	84	73	65	59
	3	C	1.20	240	180	144	120	103	90	80	72
	4	C	1.39	278	209	167	139	119	104	93	83
	5	C	1.55	310	233	186	155	133	116	103	93
	6	C	1.70	339	255	204	170	145	127	113	102
422CFA11004	2	VC	1.31	261	196	157	131	112	98	87	78
	3	C	1.60	320	240	192	160	137	120	107	96
	4	C	1.85	370	278	222	185	159	139	123	111
	5	C	2.07	414	311	248	207	177	155	138	124
	6	C	2.26	453	339	272	226	194	170	151	136
422CFA11005	2	VC	1.63	327	245	196	163	140	122	109	98
	3	C	2.00	400	300	240	200	171	150	133	120
	4	C	2.31	462	346	277	231	198	173	154	139
	5	C	2.58	516	387	310	258	221	193	172	155
	6	C	2.83	566	424	339	283	242	212	189	170

Приложение Д

(обязательное)

Схема электрическая принципиальная

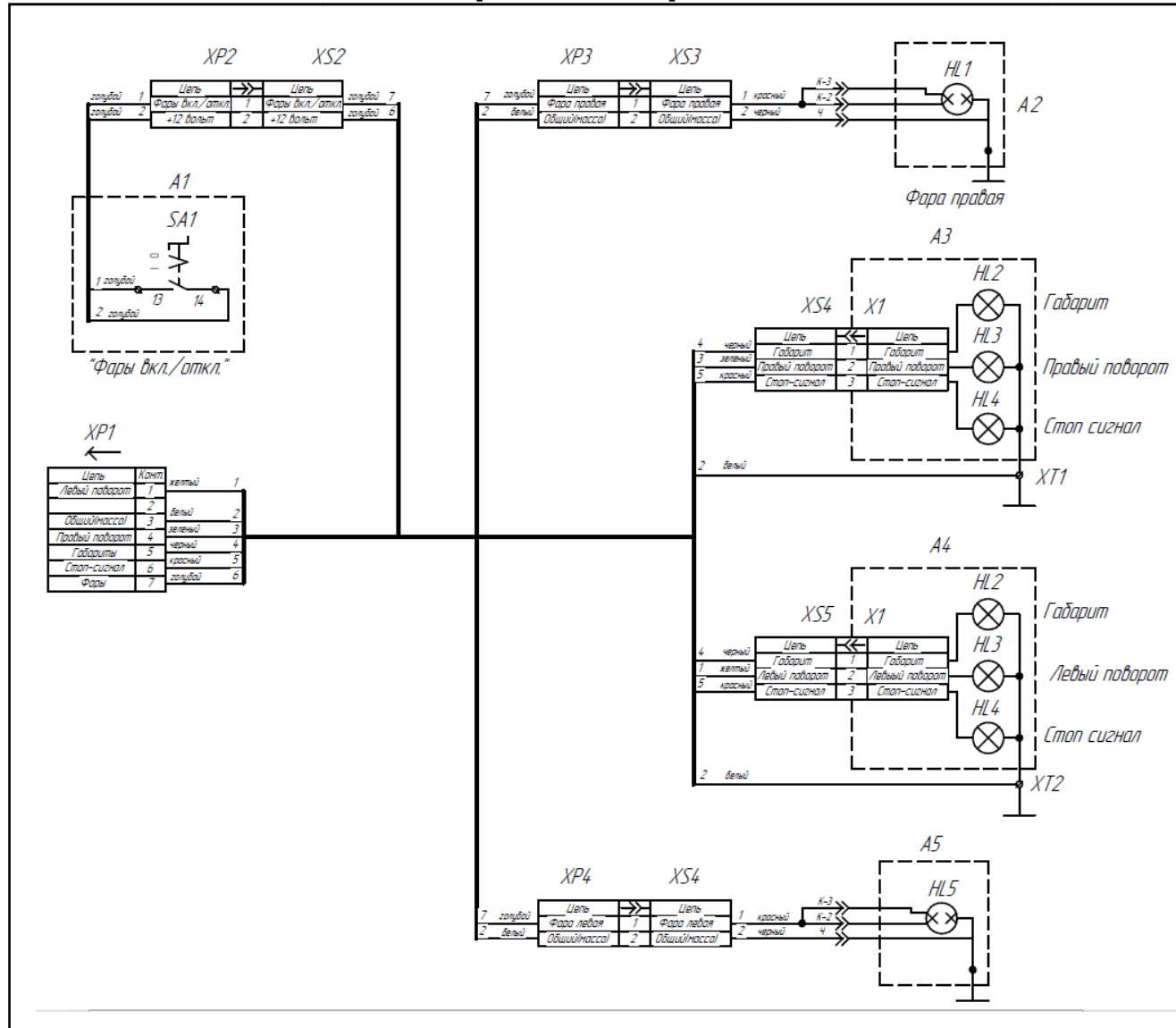


Рисунок Д.1 – Схема электрическая принципиальная

Перечень элементов схемы электрической принципиальной представлен в таблице Д.1.

Таблица Д.1

Номер позиции	Обозначение	Наименование	Кол-во
1	XP1	Вилка ПС-300А3 ГОСТ9200-76	1
2	XP2...XP4	Колодка штыревая АМР 0-282104-1 SuperSeal 1,5	3
3	XS2, XS3	Колодка гнездовая АМР 0-282080-1 SuperSeal 1,5	3
4	XS4, XS5	Колодка гнездовая 602604 ОСТ 37.003.032-88	2
5	A1	Корпус выключателя фары в сборе КЕМ-1, IP67, АВВ	1
6	A2, A5	Освещение штанги	2
7	A3, A4	Фонарь задний П 132АБ-04 ТУ 37.458.083-2002	2
8	HL 1, HL5	Лампа А12-50+40 ГОСТ 2023-75	2
9	HL2	Лампа А12-10 ГОСТ2023.1-88	2
10	HL3	Лампа А12-10 ГОСТ 2023.1-88	2
11	HL4	Лампа А12-21 ГОСТ 2023.1-88	2
12	SA1	Выключатель АВВ М2SS3-20В	1
13	XT1, XT2	Наконечник 4573738528 ОСТ 37.003.040-81	2