

КОМПЛЕКС
ЗЕРНОПЕРЕРАБАТЫВАЮЩИЙ
ЗМП-ПСМ
Каталог деталей и сборочных единиц

ЗМП-ПСМ-01.00.000 КДС

Версия 7

Правила пользования каталогом

Каталог состоит из ниже следующих разделов:

- Иллюстрации и перечень деталей и сборочных единиц;
- Номерной указатель.

Приведенная в каталоге номенклатура деталей охватывает все детали и сборочные единицы, которые могут потребоваться при эксплуатации и ремонте следующих модификаций комплекса зерноперерабатывающего:

- ЗМП-ПСМ-01;
- ЗМП-ПСМ-02;
- ЗМП-ПСМ-05;
- ЗМП-ПСМ-06.

В разделе **«Иллюстрации и перечень деталей и сборочных единиц»** даны рисунки и спецификации сборочных единиц с входящими в них деталями. Все детали обозначены номерами позиций в возрастающем порядке в пределах одной сборочной единицы. В этих пределах одним и тем же деталям присвоены одинаковые номера позиций. В каталог включены неразъемные сборочные единицы (сварные и т. п.) без перечисления входящих в них деталей. Спецификация каталога представляет собой таблицу, включающую номер рисунка, позицию на рисунке, их обозначение, наименование и количество. Для облегчения определения места детали, когда известно только ее обозначение, в каталоге приведен **«Номерной указатель»**, в котором все детали расположены в порядке номеров с указанием рисунка, на котором деталь изображена.

В связи с тем, что конструкция изделия постоянно совершенствуется, обозначения и конструкция отдельных сборочных единиц и деталей могут отличаться от опубликованного материала.

Для заказа необходимой детали (узла) достаточно найти на рисунке номер этой детали (узла), а по спецификации выписать обозначение, наименование и необходимое количество для заказа.

Термины «спереди», «сзади», «справа» и «слева» следует понимать всегда исходя из направления движения вперед.

Предприятие-изготовитель оставляет за собой право изменения в ходе технического развития.

Содержание

Иллюстрации и перечень деталей и сборочных единиц.....	5
Комплекс зерноперерабатывающий ЗМП-ПСМ-01/-02/-05/-06.....	8
Растяжка МЗС-90.00.050	11
Установка бачка для воды МЗС-90.00.850.....	13
Рама МЗС-90.01.000-02 и МЗС-90.01.000-03	16
Рама МЗС-90.21.000-02 и МЗС-90.21.000-03.....	22
Ход передний МЗС-90.01.090	27
Колесо МЗС-90.01.270.....	30
Колесо МЗС-90.01.500.....	32
Механизм подъема МЗС-90.01.140А	34
Руль МЗС-150.01.530.....	35
Лебедка МЗС-90.01.550А	37
Рукоятка МЗС-90.01.690А.....	39
Винт МЗС-90.01.260	40
Триммер МЗС-90.02.000	42
Барaban натяжной МЗС-90.02.080.....	46
Барaban-катушка МЗС-90.02.120.....	48
Крышка триммера верхняя МЗС-90.02.380	50
Транспортер загрузочный МЗС-90.03.000 и МЗС-90.23.000	53
Короб в сборе МЗС-90.03.020	58
Крышка со сварными редукторами МЗС-150.03.160	61
Крышка с редукторами "Starosielski" МЗС-150.03.380А.....	64
Рамка питателя МЗС-90.03.070Б и МЗС-90.03.070Б-01	67
Рамка питателя МЗС-90.03.580Б и МЗС-90.03.580Б-01	70
Натяжное устройство МЗС-90.03.210	71
Желоб МЗС-90.04.000 и МЗС-90.24.000	74
Тяга МЗС-90.04.070.....	75
Рычаг МЗС-90.04.190А	77
Приставка протравливающая ПСМ-25.08.180.....	80
Бункер в сборе ПСМ-25.08.840.....	83
Бункер семян в сборе ПСМ-25.08.850	85
Винт с рукояткой ПСМ-25.08.860	87
Камера нижняя в сборе ПСМ-25.08.890	89

Устройство выгрузное ПСМ-25.08.910.....	92
Бак в сборе ЗМП-ПСМ-02.201.000	95
Сборка насосной установки ПСМ-25.08.880	97
Номерной указатель	98

Иллюстрации и перечень деталей и сборочных единиц

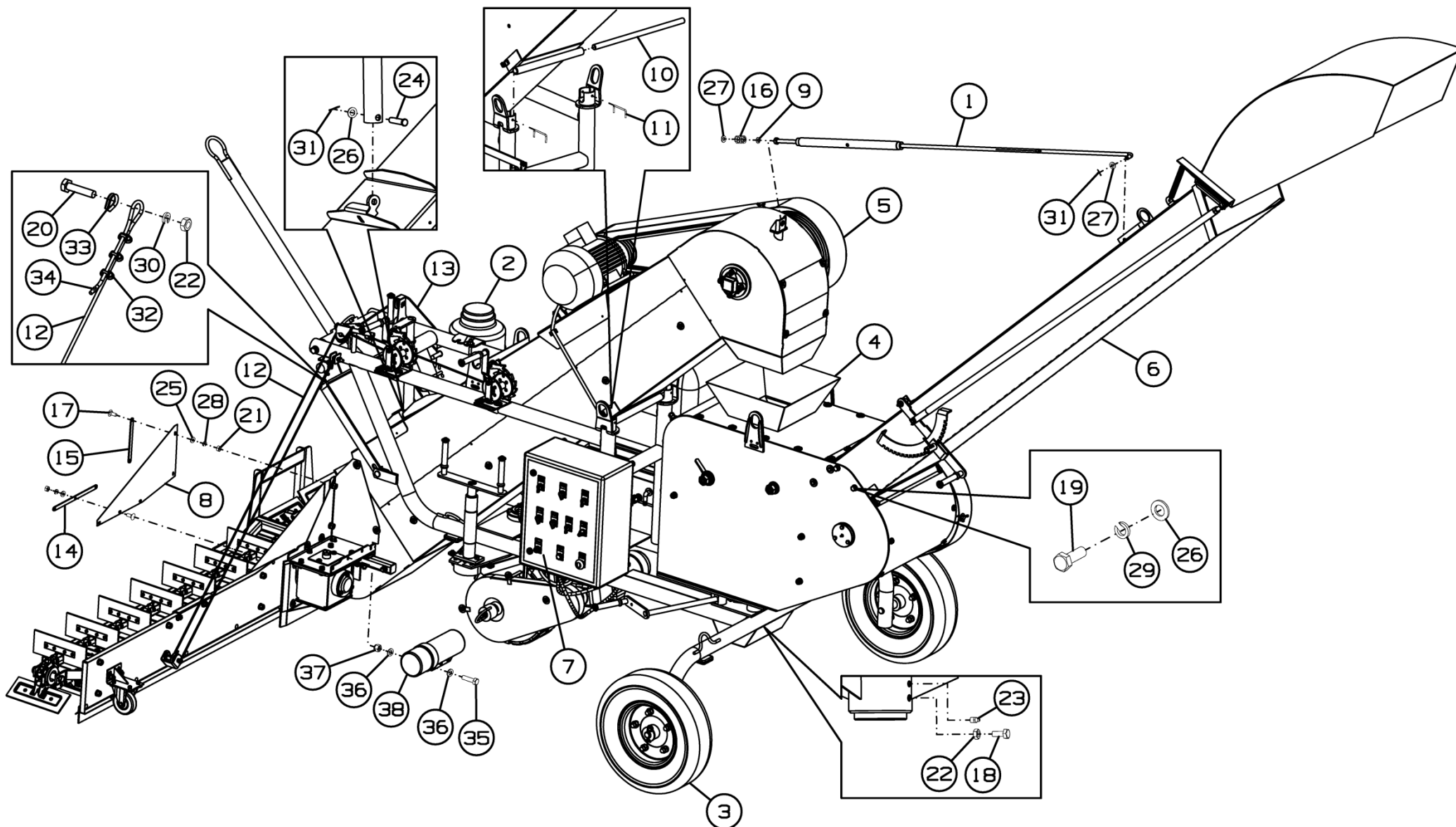


Рисунок 1 - Комплекс зерноперерабатывающий ЗМП-ПСМ-01/-02

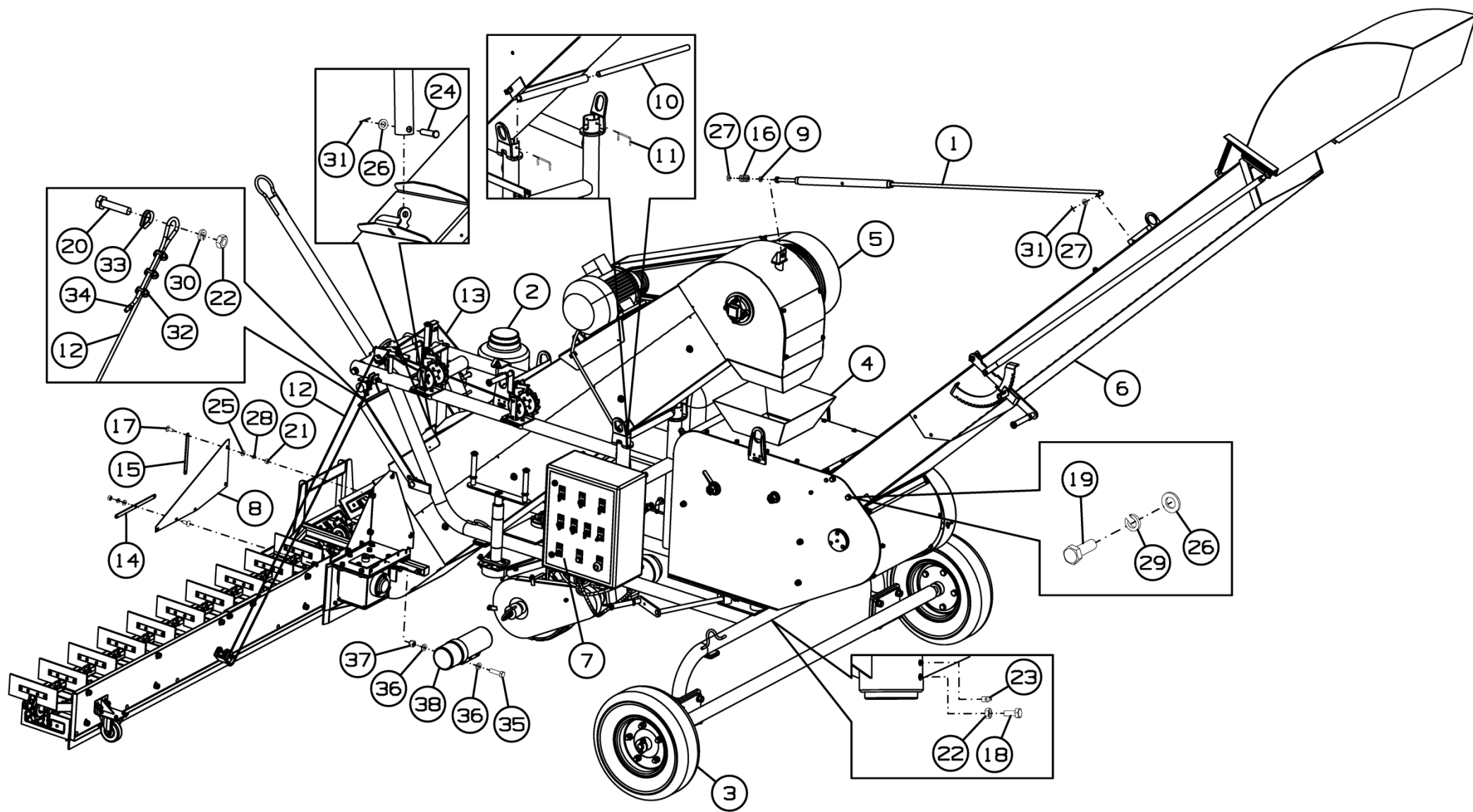


Рисунок 2 - Комплекс зерноперерабатывающий ЗМП-ПСМ-05/-06

Комплекс зерноперерабатывающий ЗМП-ПСМ-01/-02/-05/-06

Номер рисунка	Номер позиции	Обозначение	Наименование сборочных единиц, деталей	Количество, шт.	Примечание
1,2	1	МЗС-90.00.050	Растяжка	1	
	2	МЗС-90.00.850	Установка бачка для воды	1	
	3	МЗС-90.01.000-02	Рама	1	Для ЗМП-ПСМ-01
		МЗС-90.01.000-03	Рама	1	Для ЗМП-ПСМ-02
		МЗС-90.21.000-02	Рама	1	Для ЗМП-ПСМ-05
		МЗС-90.21.000-03	Рама	1	Для ЗМП-ПСМ-06
	4	МЗС-90.02.000	Триммер	1	
	5	МЗС-90.03.000	Транспортер загрузочный	1	Для ЗМП-ПСМ-01/-02
		МЗС-90.23.000	Транспортер загрузочный	1	Для ЗМП-ПСМ-05/-06
	6	МЗС-90.04.000	Желоб	1	Для ЗМП-ПСМ-01/-02
		МЗС-90.24.000	Желоб	1	Для ЗМП-ПСМ-05/-06
	7	ЗМП-ПСМ-01.301.000	Пульт управления	1	Для ЗМП-ПСМ-01/-05
		ЗМП-ПСМ-01.301.000-01	Пульт управления	1	Для ЗМП-ПСМ-02/-06
	8	МЗС-90.00.001	Тент	2	
	9	МЗС-90.00.606	Шайба	1	Доп. замена Шайба 7019-0395 ГОСТ 13438-68
	10	МЗС-90.00.607А	Ось	1	
	11	МЗС-90.00.608	Фиксатор	2	
	12	МЗС-90.00.002	Канат	1	L=4 м
13	МЗС-90.00.003	Канат	1	L=5 м	
14	МЗС-150.00.414	Планка	2		
15	МЗС-150.00.414-02	Планка	2		
16	ППР-150.10.00.606А	Пружина	1		
17		Болт М6-6gx16.46.019 ГОСТ 7802-81	10		
18		Болт М10-6gx25.88.35.019 ГОСТ 7798-70	1		

Комплекс зерноперерабатывающий ЗМП-ПСМ-01/-02/-05/-06

Номер рисунка	Номер позиции	Обозначение	Наименование сборочных единиц, деталей	Количество, шт.	Примечание
1,2	19		Болт М12-6gx35.88.35.019 ГОСТ 7798-70	4	
	20		Болт М10-6gx50.88.019 ГОСТ 7798-70	2	
	21		Гайка М6-6Н.6.019 ГОСТ 5915-70	10	
	22		Гайка М10-6Н.6.019 ГОСТ 5915-70	3	
	23		Масленка 1.2.Ц6.хр ГОСТ 19853-74	1	
	24		Ось 6-12b12x55.35.Ц9Хр ГОСТ 9650-80	1	
	25		Шайба С.6.01.019 ГОСТ 11371-78	10	
	26		Шайба С.12.01.019 ГОСТ 11371-78	5	
	27		Шайба С.14.01.019 ГОСТ 11371-78	2	
	28		Шайба 6Т 65Г 019 ГОСТ 6402-70	10	
	29		Шайба 12Т 65Г 019 ГОСТ 6402-70	4	
	30		Шайба 10Т 65Г 019 ГОСТ 6402-70	2	
	31		Шплинт 3,2x20.019 ГОСТ 397-79	2	
	32		Зажим для тросов винтовой канатный оцинкованный DIN 741 типоразмер 5	6	
	33		Коуш КОУ 5,0 DIN 6899	2	
	34		Проволока 1,2-О-ЧГОСТ 3282-74	-	0,25м
	35		Болт М8-6gx30.88.019 ГОСТ 7798-70	2	
	36		Шайба С.8.01.019 ГОСТ 11371-78	4	
37		Гайка М8-6Н.6.016 ТУ 23.4617472.08-92	2		
38		Тубус АА101 "Меccanoplast" Италия	1	Доп. замена на Тубус Tu Box Evolution MP02100	

Комплекс зерноперерабатывающий ЗМП-ПСМ-01/-02/-05/-06

Номер рисунка	Номер позиции	Обозначение	Наименование сборочных единиц, деталей	Количество, шт.	Примечание
1,2	*	ПСМ-25.08.180	Приставка протравливающая	1	
	*		Шарик 10 G10+5 ГОСТ 3722-2014	3	
	*		Спираль защитная СП16Ч – ТУ 2291-001-01270478-2016	-	2,3 м
	*		Спираль защитная СП16Ч – ТУ 2291-001-01270478-2016	-	2,1 м
	*		Спираль защитная СП16Ч – ТУ 2291-001-01270478-2016	-	2,4 м

*позиция на рисунке не показана

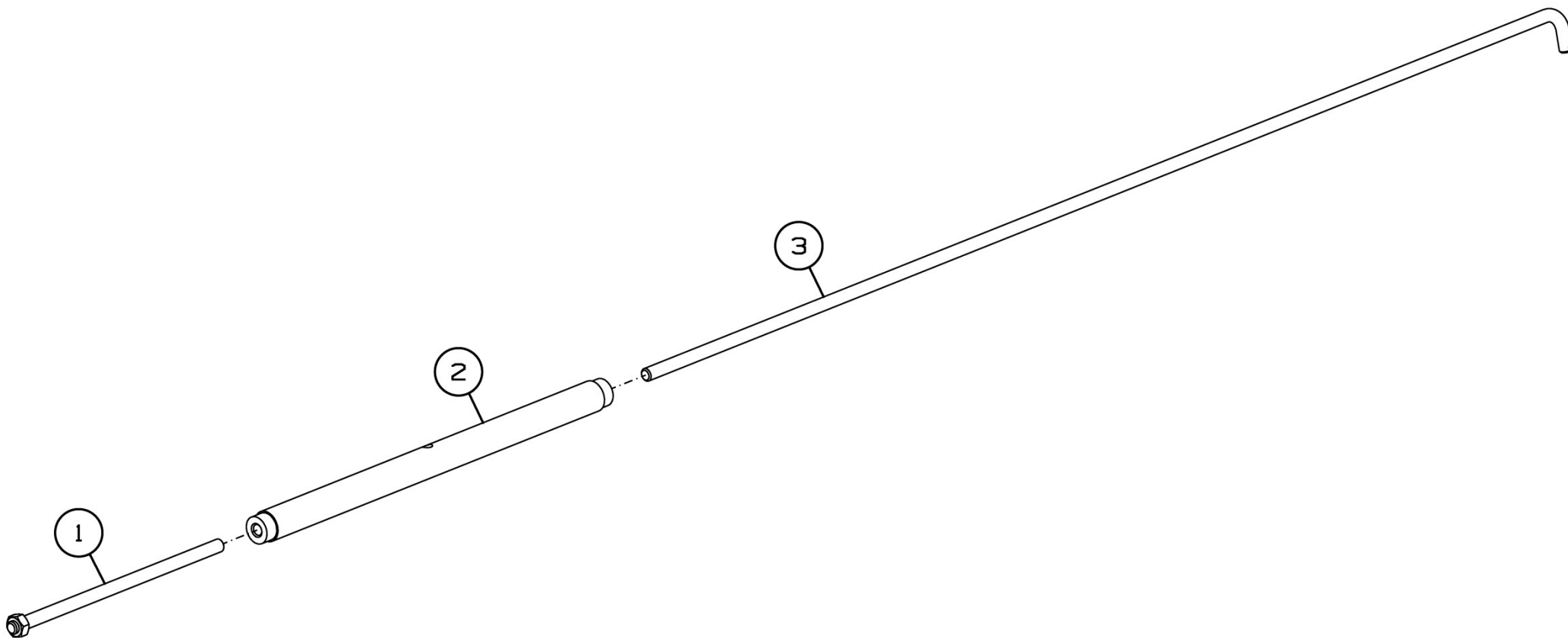


Рисунок 3 - Растяжка МЗС-90.00.050

Растяжка МЗС-90.00.050

Номер рисунка	Номер позиции	Обозначение	Наименование сборочных единиц, деталей	Количество, шт.	Примечание
3	1	МЗС-90.00.060	Болт специальный	1	
	2	МЗС-90.00.070	Талреп	1	
	3	МЗС-90.00.602	Кронштейн	1	

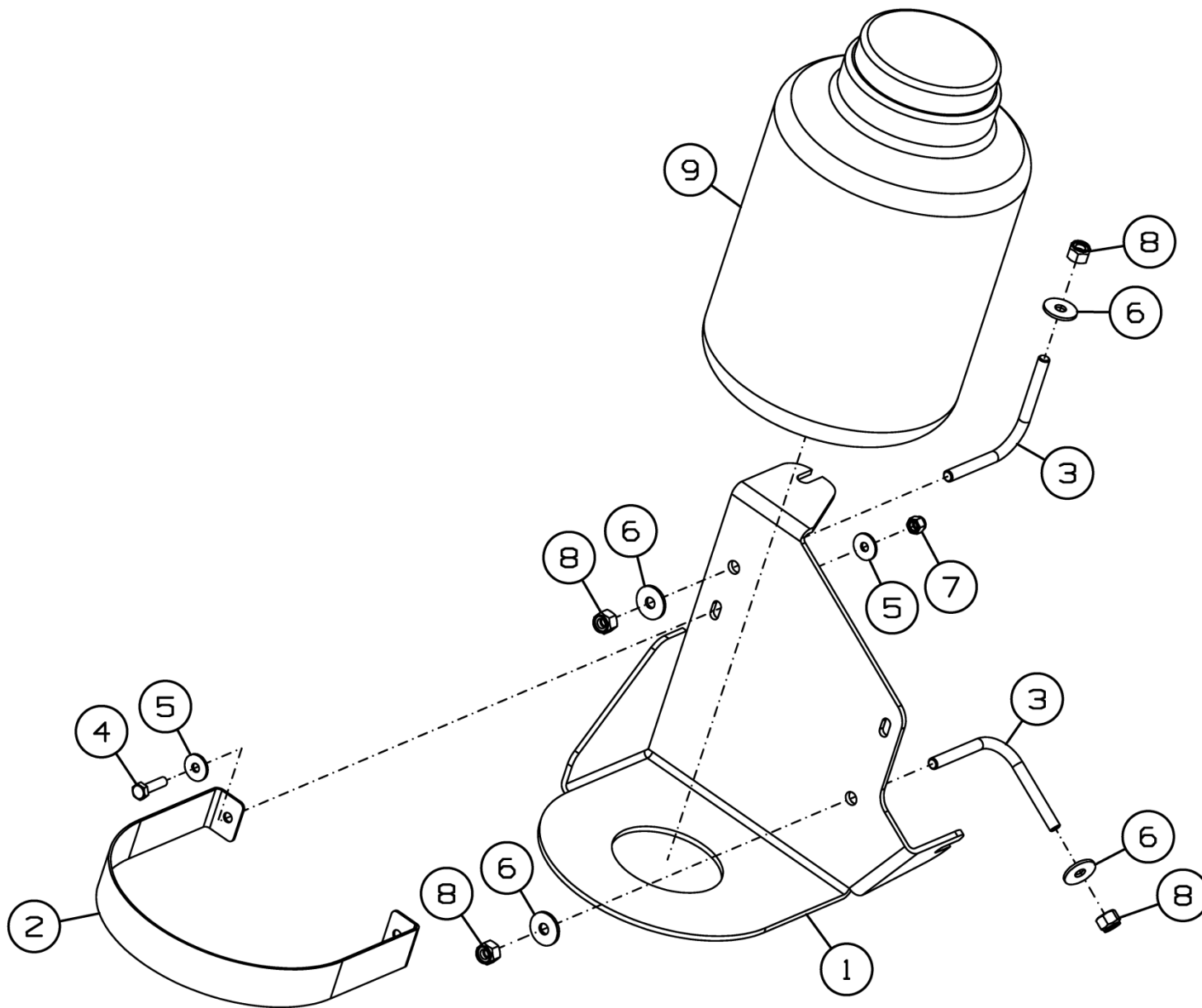


Рисунок 4 - Установка бачка для воды МЗС-90.00.850

Установка бачка для воды МЗС-90.00.850

Номер рисунка	Номер позиции	Обозначение	Наименование сборочных единиц, деталей	Количество, шт.	Примечание
4	1	МЗС-90.00.418	Кронштейн	1	
	2	МЗС-90.00.419	Хомут	1	
	3	МЗС-90.00.614	Скоба	2	
	4		Болт М8-6gx30.88.35.019 ГОСТ 7798-70	2	
	5		Шайба С 8.01.019 ГОСТ 6958-78	4	
	6		Шайба С 10.01.019 ГОСТ 6958-78	4	
	7		Гайка М8-6Н.6.019 ТУ 23.4617472.08-92	2	
	8		Гайка М10-6Н.6.019 ТУ 23.4617472.08-92	4	
	9		М3056 Бидон 10 л. ПЭТ (по каталогу ООО "ЗПИ Альтернатива")	1	

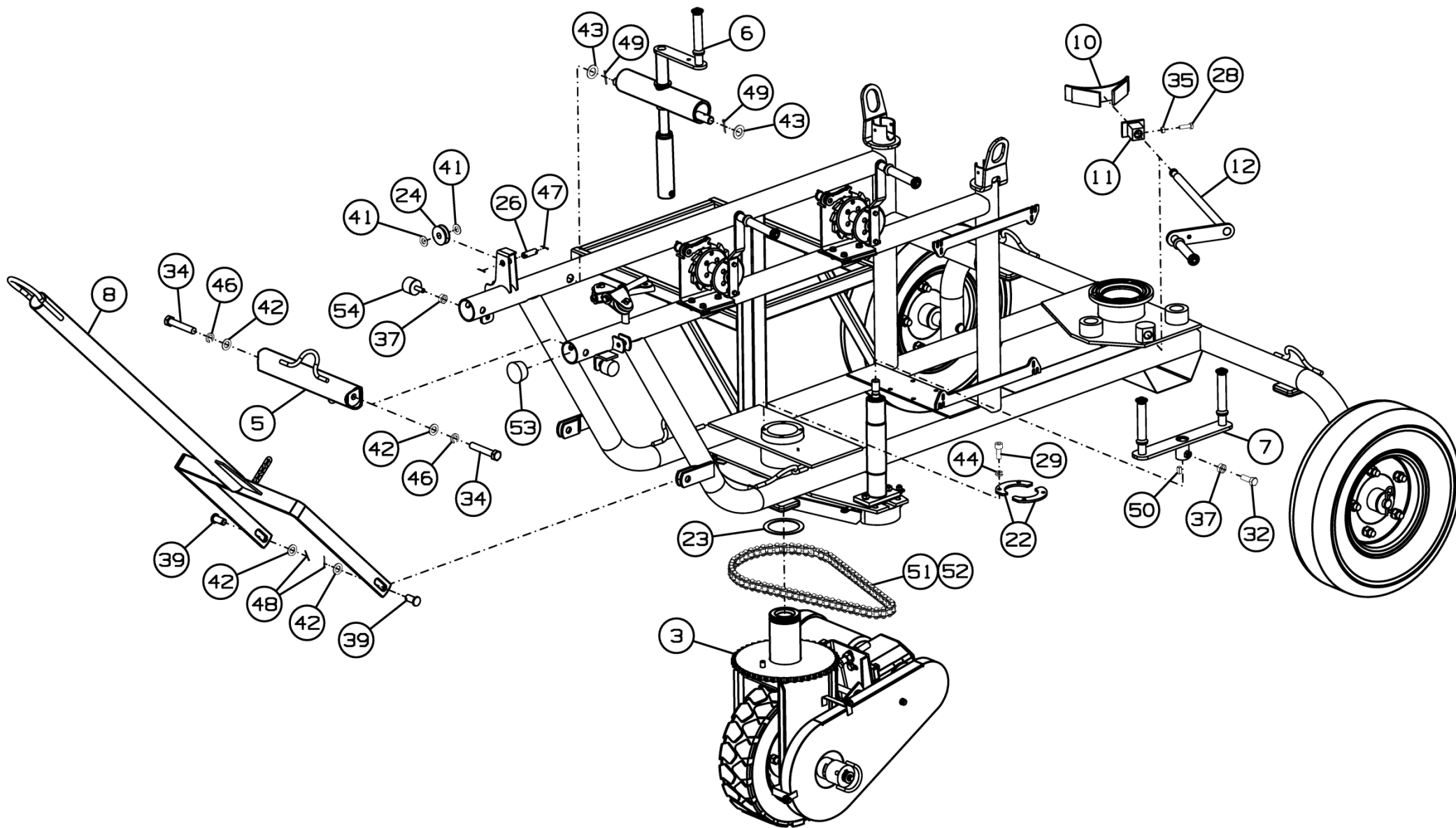


Рисунок 5 - Рама МЗС-90.01.000-03

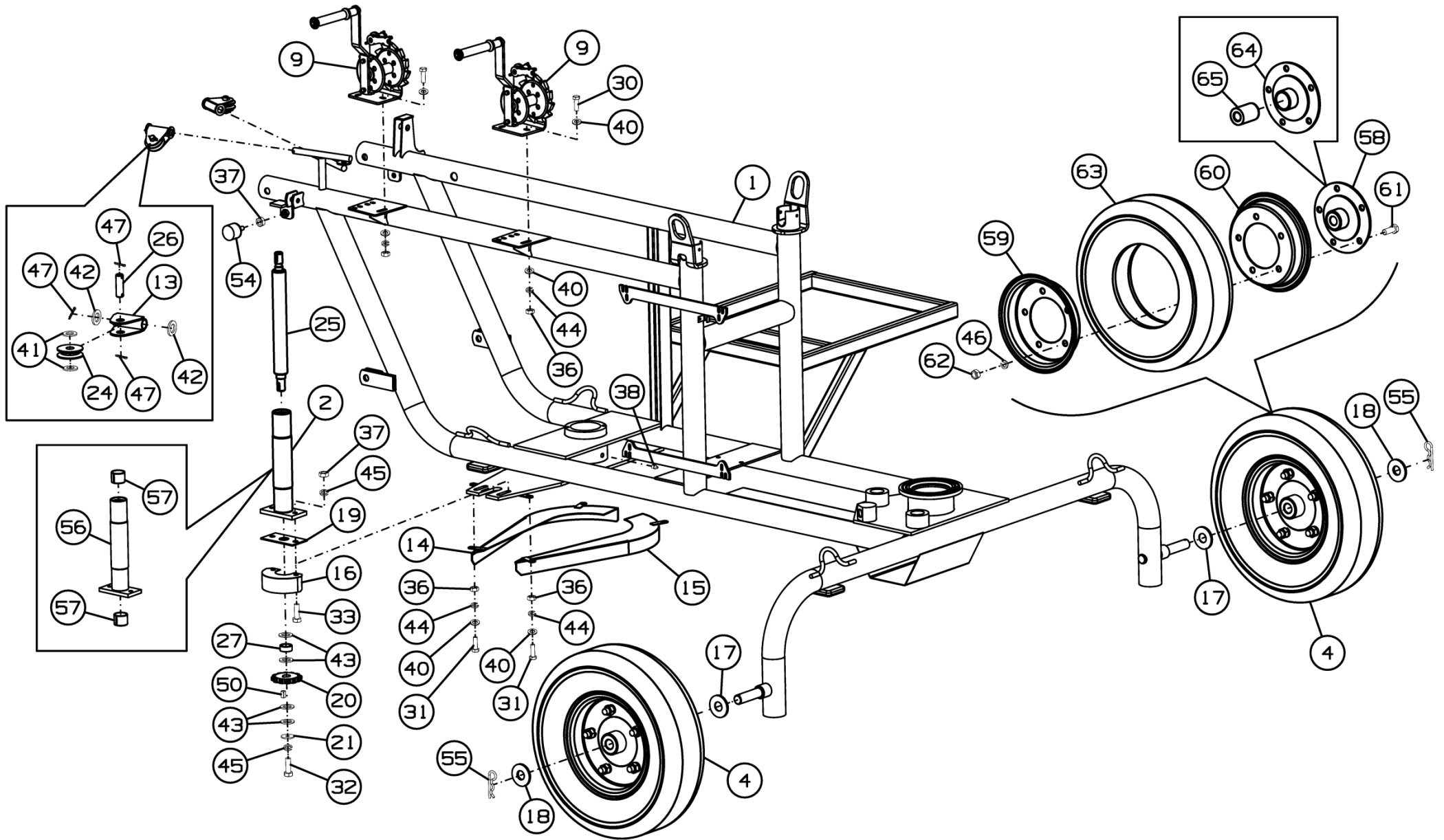


Рисунок 6 - Рама МЗС-90.01.000-03

Рама МЗС-90.01.000-02 и МЗС-90.01.000-03

Номер рисунка	Номер позиции	Обозначение	Наименование сборочных единиц, деталей	Количество, шт.	Примечание
5,6	1	МЗС-90.01.050Ж-01	Рама	1	Для МЗС-90.01.000-02
		МЗС-90.01.050Ж-03	Рама	1	Для МЗС-90.01.000-03
	2	МЗС-90.01.060А	Плита со втулкой	1	
	3	МЗС-90.01.090	Ход передний	1	Доп. замена на МЗС-90.01.090-01 Ход передний
	4	МЗС-90.01.100	Колесо в сборе	2	
	5	МЗС-90.01.130	Кронштейн	1	
	6	МЗС-90.01.140А	Механизм подъема	1	
	7	МЗС-90.01.240	Сборка колеса рулевого	1	Доп. замена на МЗС-150.01.530 Руль
	8	МЗС-90.01.250	Сница	1	
	9	МЗС-90.01.550А	Лебедка	2	Доп. замена на Лебедка ручная 15-8560 Biltema
	10	МЗС-90.01.350	Колодка тормозная	1	
	11	МЗС-90.01.360	Пята	1	
	12	МЗС-90.01.260	Винт	1	
	13	МЗС-90.01.420	Кронштейн	2	
	14	МЗС-90.01.630	Кожух	1	
	15	МЗС-90.01.630-01	Кожух	1	
	16	МЗС-90.01.640	Кожух	1	
	17	МЗС-90.01.401А	Шайба	2	
	18	МЗС-90.01.401А-01	Шайба	2	
	19	МЗС-90.01.415А-01	Плита	1	
20	МЗС-90.01.438	Звездочка малая	1		

Рама МЗС-90.01.000-02 и МЗС-90.01.000-03

Номер рисунка	Номер позиции	Обозначение	Наименование сборочных единиц, деталей	Количество, шт.	Примечание
5,6	21	МЗС-90.01.452А	Шайба	1	Доп. замена на Шайба С 10.01.019 ГОСТ 6958-78
	22	МЗС-90.01.439	Скоба	2	
	23	МЗС-90.01.454А	Шайба	1	
	24	МЗС-90.01.605	Шкив	3	
	25	МЗС-90.01.635В	Вал	1	
	26	МЗС-90.01.647А	Ось	3	Доп. замена на Ось 2-14h11x45.35.Ц9хр ГОСТ 9650-80
	27	МЗС-90.01.819А	Втулка распорная	1	
	28		Болт М6-6gx20.88.35.019 ГОСТ 7798-70	1	
	29		Винт М8-6gx20.88.35.019 ГОСТ 11738-84	4	Доп. замена на Болт М8-6gx20.88.35.019 ГОСТ 7798-70 или Винт М8x20.8.8 Zinc DIN 912
	30		Болт М8-6gx25.88.35.019 ГОСТ 7798-70	6	
	31		Болт М8-6gx16.88.35.019 ГОСТ 7798-70	4	
	32		Болт М10-6gx30.88.35.019 ГОСТ 7798-70	2	
	33		Болт М10-6gx35.58.019 ГОСТ 7798-70	2	
	34		Болт М16-6gx90.88.35.019 ГОСТ 7798-70	2	
	35		Гайка М6-6Н.6.019 ГОСТ 5915-70	1	
	36		Гайка М8-6Н.6.019 ГОСТ 5915-70	10	
	37		Гайка М10-6Н.6.019 ГОСТ 5915-70	5	
	38		Масленка 1.2.Ц6.хр ГОСТ 19853-74	1	
	39		Ось 6-16b12x35.35.019 ГОСТ 9650-80	2	

Рама МЗС-90.01.000-02 и МЗС-90.01.000-03

Номер рисунка	Номер позиции	Обозначение	Наименование сборочных единиц, деталей	Количество, шт.	Примечание
5,6	40		Шайба С.8.01.019 ГОСТ 11371-78	16	
	41		Шайба С.14.01.019 ГОСТ 11371-78	6	
	42		Шайба С.16.01.019 ГОСТ 11371-78	8	
	43		Шайба С.20.01.019 ГОСТ 11371-78	6	
	44		Шайба 8Т 65Г 019 ГОСТ 6402-70	14	
	45		Шайба 10Т 65Г 019 ГОСТ 6402-70	3	
	46		Шайба 16Т 65Г 019 ГОСТ 6402-70	7	
	47		Шплинт 3,2х20.019 ГОСТ 397-79	8	
	48		Шплинт 3,2х25.01.019 ГОСТ 397-79	2	
	49		Шплинт 4х28.019 ГОСТ 397-79	2	
	50		Шпонка 6х6х12 ГОСТ 23360-78	2	
	51		Цепь ПР-19.05-37,8 ТУ 23.2.05790417-014-01 (72зв, l=1371,6)	1	Доп. замена на Цепь ПР-19.05-31,8 ГОСТ 13568-75 (72зв, l=1371,6)
	52		Звено соединительное С-ПР-19,05-37,8 ТУ 23.2.057.90417-014-01	1	Доп. замена на Звено соединительное С-ПР-19.05-31,8 ГОСТ 13568-75
	53		Заглушка EP11	2	Доп. замена на Заглушка пластмассовая Д57/Р
	54	ПФ-307.01.01.002	Буфер	2	
	55		Шплинт 2.5х64.019 ОСТ 23.2.2-79	2	
	56	МЗС-90.01.200А	Плита со втулкой	1	
57		Втулка 3530 КУ ГОСТ 28773-90	2		
58	МЗС-90.01.120	Ступица колеса заднего	1		

Рама МЗС-90.01.000-02 и МЗС-90.01.000-03

Номер рисунка	Номер позиции	Обозначение	Наименование сборочных единиц, деталей	Количество, шт.	Примечание
5,6	59	ГРН-471.02.405А	Обод	1	
	60	ГРН-471.02.406А	Обод	1	
	61		Болт М16-6gx40.88.35.019 ГОСТ 7798-70	5	
	62		Гайка М16-6Н.6.019 ГОСТ 5915-70	5	
	63		Шина 5.00-10 ТУ 38.104123-88	1	
	64	МЗС-90.01.190	Ступица колеса заднего	1	
	65	МЗС-90.01.901А	Втулка	1	

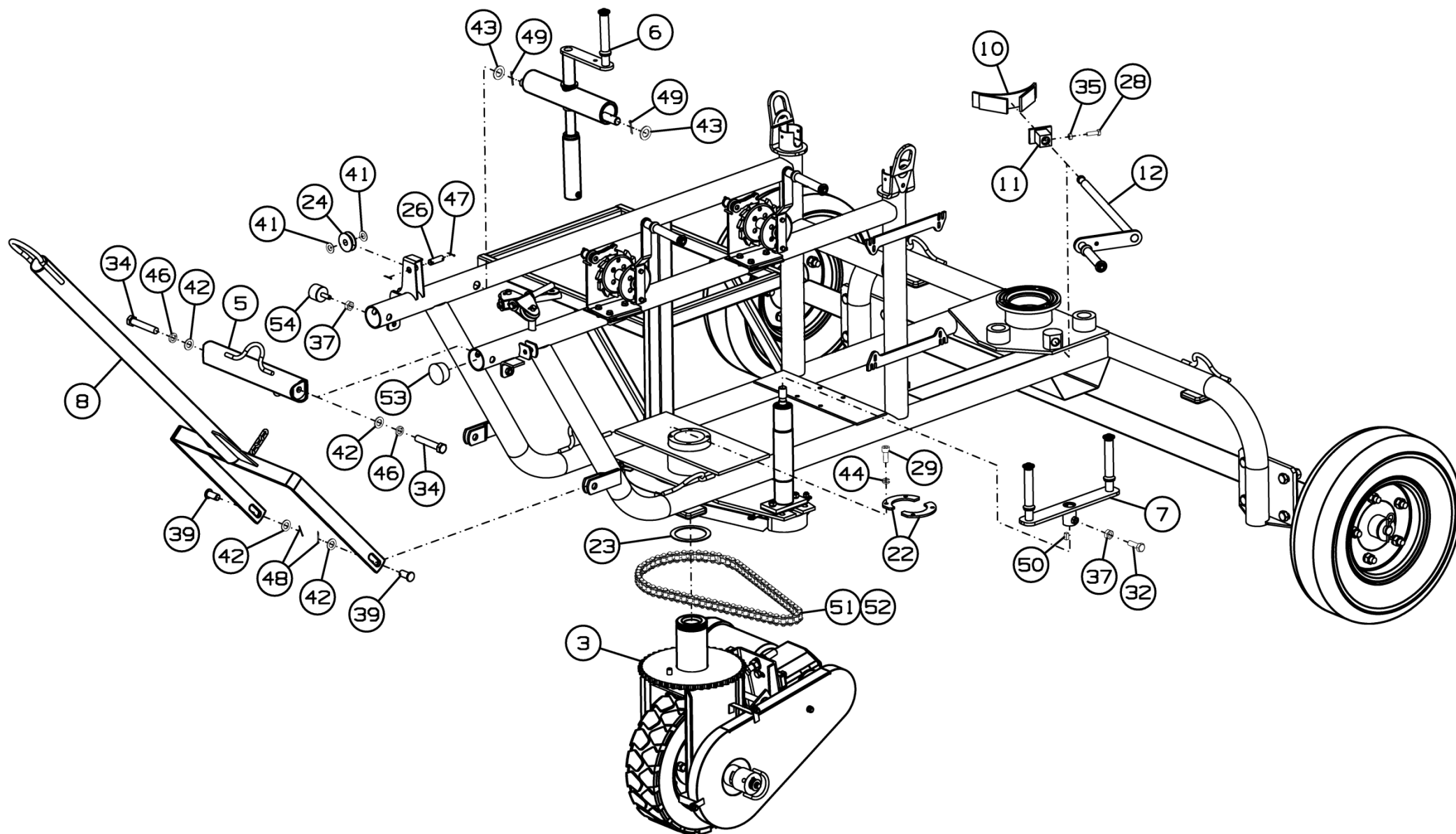


Рисунок 7 - Рама МЗС-90.21.000-02 и МЗС-90.21.000-03

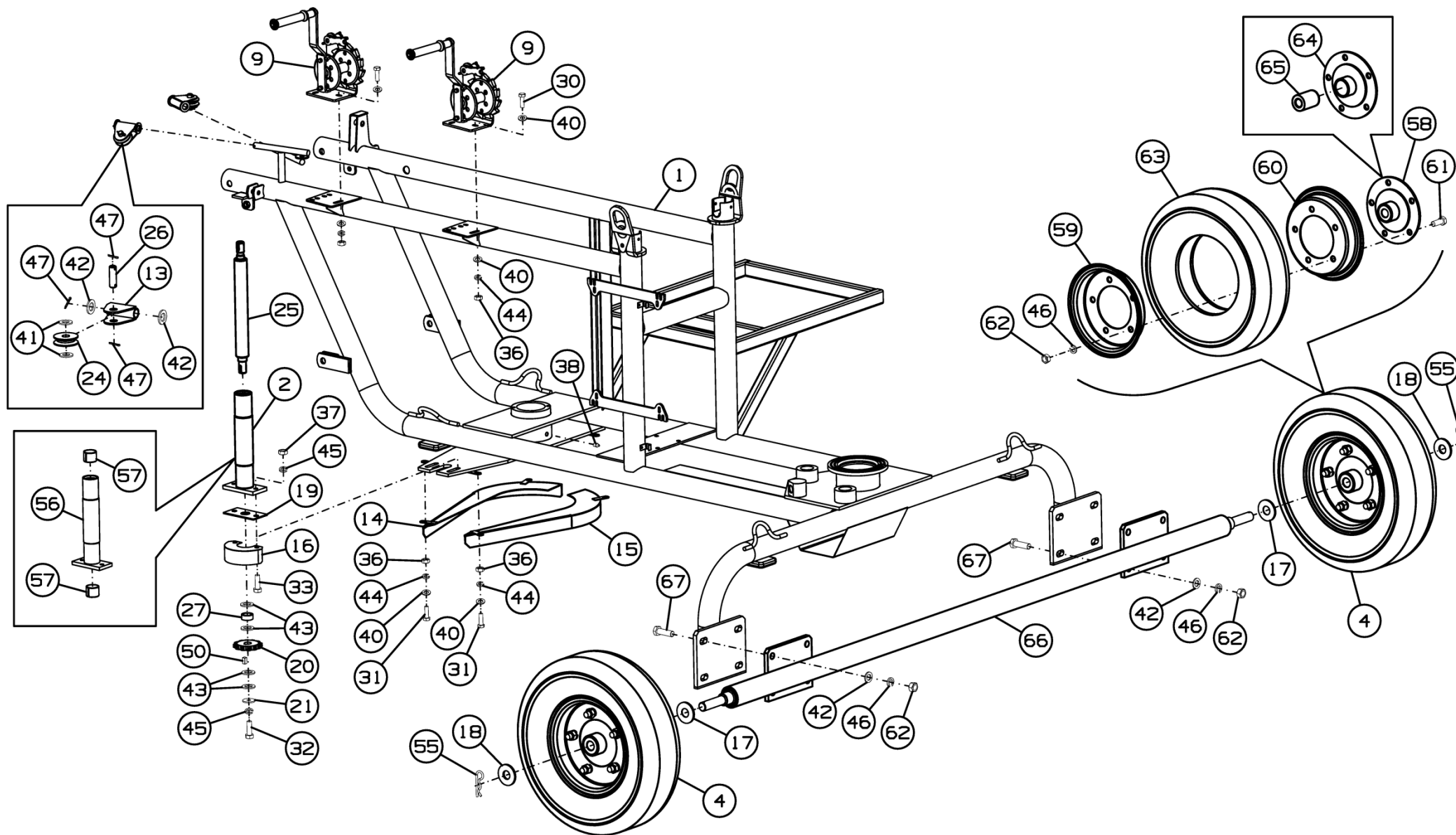


Рисунок 8 - Рама МЗС-90.21.000-02 и МЗС-90.21.000-03

Рама МЗС-90.21.000-02 и МЗС-90.21.000-03

Номер рисунка	Номер позиции	Обозначение	Наименование сборочных единиц, деталей	Количество, шт.	Примечание
7,8	1	МЗС-90.21.050Е-02	Рама	1	Для МЗС-90.21.000-02
		МЗС-90.21.050Е-03	Рама	1	Для МЗС-90.21.000-03
	2	МЗС-90.01.060А	Плита со втулкой	1	
	3	МЗС-90.01.090	Ход передний	1	Доп. замена на МЗС-90.01.090-01 Ход передний
	4	МЗС-90.01.100	Колесо в сборе	2	
	5	МЗС-90.01.130	Кронштейн	1	
	6	МЗС-90.01.140А	Механизм подъема	1	
	7	МЗС-90.01.240	Сборка колеса рулевого	1	Доп. замена на МЗС-150.01.530 Руль
	8	МЗС-90.01.250	Сница	1	
	9	МЗС-90.01.550А	Лебедка	2	Доп. замена на Лебедка ручная 15-8560 (Biltema)
	10	МЗС-90.01.350	Колодка тормозная	1	
	11	МЗС-90.01.360	Пята	1	
	12	МЗС-90.01.260	Винт	1	
	13	МЗС-90.01.420	Кронштейн	2	
	14	МЗС-90.01.630	Кожух	1	
	15	МЗС-90.01.630-01	Кожух	1	
	16	МЗС-90.01.640	Кожух	1	
	17	МЗС-90.01.401А	Шайба	2	
	18	МЗС-90.01.401А-01	Шайба	2	
	19	МЗС-90.01.415А-01	Плита	1	
20	МЗС-90.01.438	Звездочка малая	1		

Рама МЗС-90.21.000 и МЗС-90.21.000-01

Номер рисунка	Номер позиции	Обозначение	Наименование сборочных единиц, деталей	Количество, шт.	Примечание
7,8	21	МЗС-90.01.452А	Шайба	1	Доп. замена на Шайба С 10.01.019 ГОСТ 6958-78
	22	МЗС-90.01.439	Скоба	2	
	23	МЗС-90.01.454А	Шайба	1	
	24	МЗС-90.01.605	Шкив	3	
	25	МЗС-90.01.635В	Вал	1	
	26	МЗС-90.01.647А	Ось	3	Доп. замена на Ось 2-14h11x45.35.Ц9хр ГОСТ 9650-80
	27	МЗС-90.01.819А	Втулка распорная	1	
	28		Болт М6-6gx20.88.35.019 ГОСТ 7798-70	1	
	29		Винт М8-6gx20.88.35.019 ГОСТ 11738-84	4	Доп. замена на Болт М8-6gx20.88.35.019 ГОСТ 7798-70 или Винт М8x20.8.8 Zinc DIN 912
	30		Болт М8-6gx25.88.35.019 ГОСТ 7798-70	6	
	31		Болт М8-6gx16.88.35.019 ГОСТ 7798-70	4	
	32		Болт М10-6gx30.88.35.019 ГОСТ 7798-70	2	
	33		Болт М10-6gx35.58.019 ГОСТ 7798-70	2	
	34		Болт М16-6gx90.88.35.019 ГОСТ 7798-70	2	
	35		Гайка М6-6Н.6.019 ГОСТ 5915-70	1	
	36		Гайка М8-6Н.6.019 ГОСТ 5915-70	10	
	37		Гайка М10-6Н.6.019 ГОСТ 5915-70	5	
	38		Масленка 1.2.Ц6.хр ГОСТ 19853-74	1	
	39		Ось 6-16b12x35.35.019 ГОСТ 9650-80	2	

Рама МЗС-90.21.000 и МЗС-90.21.000-01

Номер рисунка	Номер позиции	Обозначение	Наименование сборочных единиц, деталей	Количество, шт.	Примечание
7,8	40		Шайба С.8.01.019 ГОСТ 11371-78	16	
	41		Шайба С.14.01.019 ГОСТ 11371-78	6	
	42		Шайба С.16.01.019 ГОСТ 11371-78	16	
	43		Шайба С.20.01.019 ГОСТ 11371-78	6	
	44		Шайба 8Т 65Г 019 ГОСТ 6402-70	14	
	45		Шайба 10Т 65Г 019 ГОСТ 6402-70	3	
	46		Шайба 16Т 65Г 019 ГОСТ 6402-70	15	
	47		Шплинт 3,2х20.019 ГОСТ 397-79	8	
	48		Шплинт 3,2х25.01.019 ГОСТ 397-79	2	
	49		Шплинт 4х28.019 ГОСТ 397-79	2	
	50		Шпонка 6х6х12 ГОСТ 23360-78	2	
	51		Цепь ПР-19.05-37,8 ТУ 23.2.05790417-014-01 (72зв, L=1371,6)	1	Доп. замена на Цепь ПР-19.05-31,8 ГОСТ 13568-75 (72зв, L=1371,6)
	52		Звено соединительное С-ПР-19,05-37,8 ТУ 23.2.057.90417-014-01	1	Доп. замена на Звено соединительное С-ПР-19.05-31,8 ГОСТ 13568-75
	53		Заглушка EP11	2	Доп. замена на Заглушка пластмассовая Д57/Р
	54	ПФ-307.01.01.002	Буфер	2	
	55		Шплинт 2.5х64.019 ОСТ 23.2.2-79	2	
	56	МЗС-90.01.200А	Плита со втулкой	1	
57		Втулка 3530 КУ ГОСТ 28773-90	2		
58	МЗС-90.01.120	Ступица колеса заднего	1		

Рама МЗС-90.21.000 и МЗС-90.21.000-01

Номер рисунка	Номер позиции	Обозначение	Наименование сборочных единиц, деталей	Количество, шт.	Примечание
7,8	59	ГРН-471.02.405А	Обод	1	
	60	ГРН-471.02.406А	Обод	1	
	61		Болт М16-6gx40.88.35.019 ГОСТ 7798-70	5	
	62		Гайка М16-6Н.6.019 ГОСТ 5915-70	13	
	63		Шина 5.00-10 ТУ 38.104123-88	1	
	64	МЗС-90.01.190	Ступица колеса заднего	1	
	65	МЗС-90.01.901А	Втулка	1	
	66	МЗС-90.21.480А	Балка	1	
	67		Болт М16-6gx50.88.35.019 ГОСТ 7798-70	8	

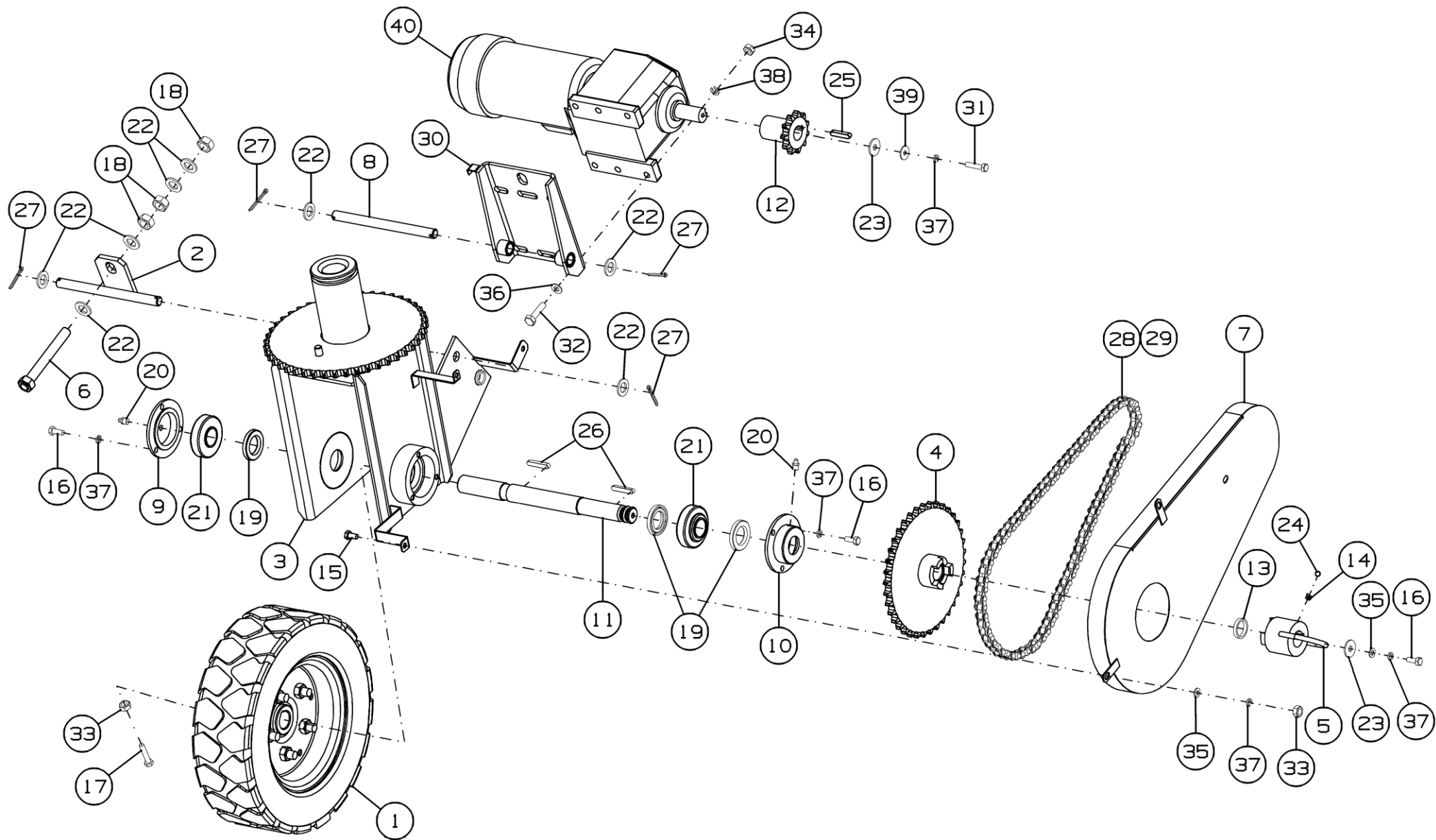


Рисунок 9 - Ход передний МЗС-90.01.090

Ход передний МЗС-90.01.090

Номер рисунка	Номер позиции	Обозначение	Наименование сборочных единиц, деталей	Количество, шт.	Примечание
9	1	МЗС-90.01.270	Колесо	1	Доп. замена на МЗС-90.01.660 Колесо переднее
	2	МЗС-90.01.280	Кронштейн натяжной	1	
	3	МЗС-90.01.300Б	Вилка	1	
	4	МЗС-90.01.320	Полумуфта со звездочкой	1	
	5	МЗС-90.01.330	Полумуфта с кронштейном	1	
	6	МЗС-90.01.340	Болт натяжной	1	Доп. замена на Болт М16-6gx110.88.35.019 ГОСТ Р 50793-95 (DIN 933)
	7	МЗС-90.01.390	Кожух	1	
	8	МЗС-90.01.617	Ось	1	
	9	МЗС-90.01.618	Крышка	1	
	10	МЗС-90.01.619А	Крышка	1	
	11	МЗС-90.01.622В	Вал	1	
	12	МЗС-90.01.634	Звездочка	1	
	13	МЗС-90.01.643Б	Втулка	1	
	14	ОВЖ-612А	Пружина	1	
	15		Болт М8-6gx16.88.35.019 ГОСТ 7798-70	3	
	16		Болт М8-6gx20.88.35.019 ГОСТ 7798-70	7	
	17		Болт М8-6gx40.88.35.019 ГОСТ Р 50793-95 (DIN 933)	1	
	18		Гайка М16-6Н.6.019 ГОСТ 5915-70	3	
	19		Манжета 1.1-30x52-1 ГОСТ 8752-79	3	
	20		Масленка 1.2.Ц6.хр ГОСТ 19853-74	2	
	21		Подшипник 11206 ГОСТ 8545-75	2	

Ход передний МЗС-90.01.090

Номер рисунка	Номер позиции	Обозначение	Наименование сборочных единиц, деталей	Количество, шт.	Примечание
9	22		Шайба С.16.01.019 ГОСТ 11371-78	8	
	23		Шайба С 10.01.019 ГОСТ 6958-78	2	
	24		Шарик 10.319-60 ГОСТ 3722-81	1	
	25		Шпонка 8x7x40 ГОСТ 23360-78	1	
	26		Шпонка 8x7x45 ГОСТ 23360-78	2	
	27		Шплинт 4x36.019 ГОСТ 397-79	4	
	28		Цепь ПР-19,05-3180 ГОСТ 13568-97	1	63 зв. L=1200,15 мм; доп. замена на Цепь ПР-19,05-37,8 ТУ 23.2.05790417-014-01
	29		Звено С-ПР-19,05-3180 ГОСТ 13568-97	1	Доп. замена на Звено С- ПР-19,05-37,8 ТУ 23.2.05790417-014-01
	30	МЗС-90.01.290А	Плита крепления мотор-редуктора	1	
	31		Болт М8-6gx35.88.35.019 ГОСТ 7798-70	1	
	32		Болт М10-6gx40.88.35.019ГОСТ 7798-70	6	
	33		Гайка М8-6Н.6.019 ГОСТ 5915-70	4	
	34		Гайка М10-6Н.6.019 ГОСТ 5915-70	6	
	35		Шайба С.8.01.019 ГОСТ 11371-78	4	
	36		Шайба С.10.01.019 ГОСТ 11371-78	6	
	37		Шайба 8Т 65Г 019 ГОСТ 6402-70	11	
	38		Шайба 10Т 65Г 019 ГОСТ 6402-70	6	
	39		Шайба С 8.01.019 ГОСТ 6958-78	1	
	40		Мотор-редуктор С-212 Р43,3 S1 В6 М1LA4 IP55CLF E по каталогу РТ-Сервис	1	n=1380 об/мин; N=0,55 кВт
*		Кабельная стяжка черная (ультрафиолетостойкая) КСУ 4,8x200	1		

*позиция на рисунке не показана

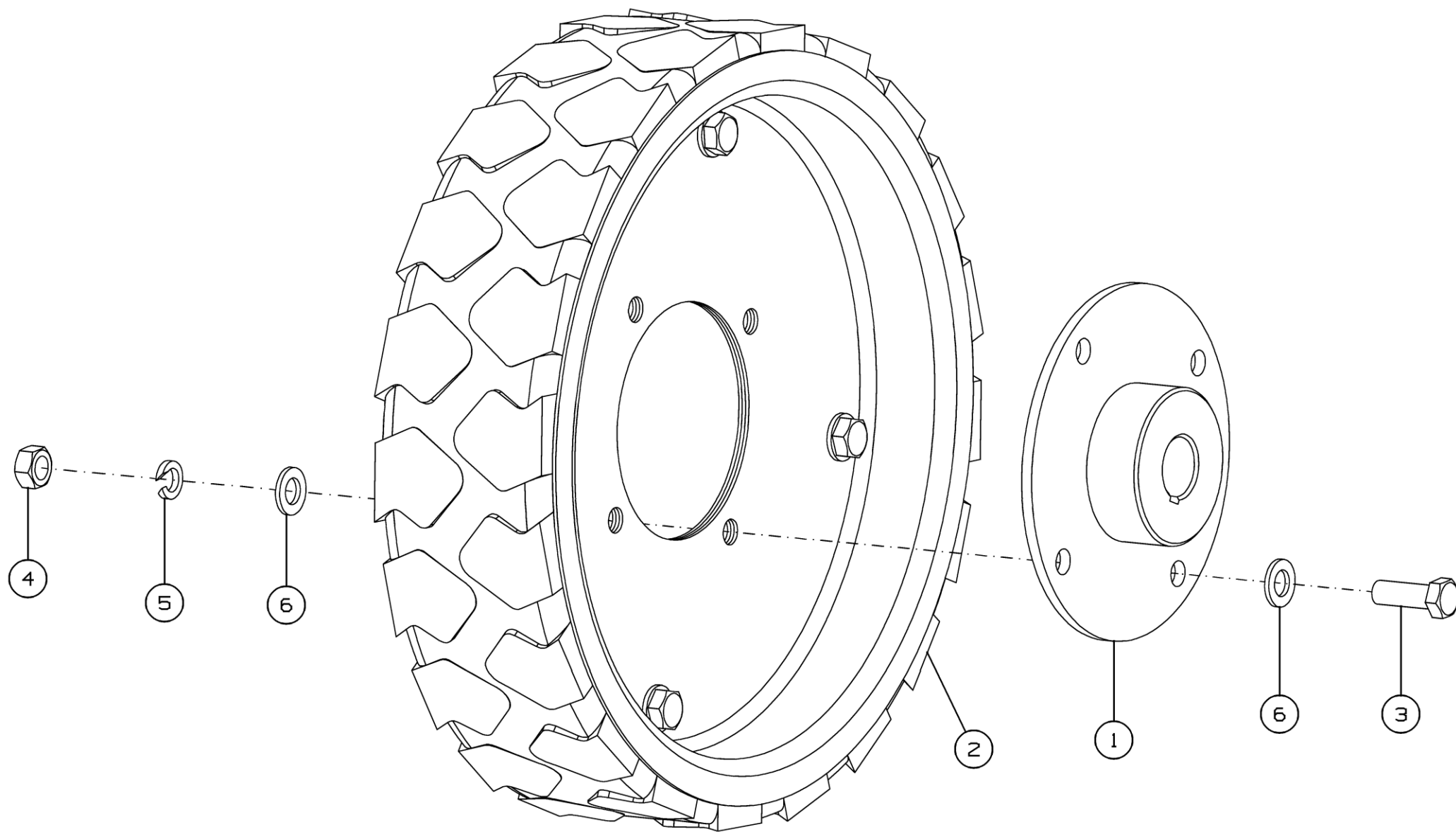


Рисунок 10 - Колесо МЗС-90.01.270

Колесо МЗС-90.01.270

Номер рисунка	Номер позиции	Обозначение	Наименование сборочных единиц, деталей	Количество, шт.	Примечание
10	1	МЗС-90.01.310	Ступица	1	
	2	МЗС-90.01.500	Колесо	1	Koleso-15x4.5-8 stand (3.00 II-8 5/80/115 ETO)
	3		Болт М12-6gx35.88.35.019 ГОСТ 7798-70	4	
	4		Гайка М12-6Н.6.019 ГОСТ 5915-70	4	
	5		Шайба 12Т 65Г 019 ГОСТ 6402-70	4	
	6		Шайба С.12.01.019 ГОСТ 11371-78	8	

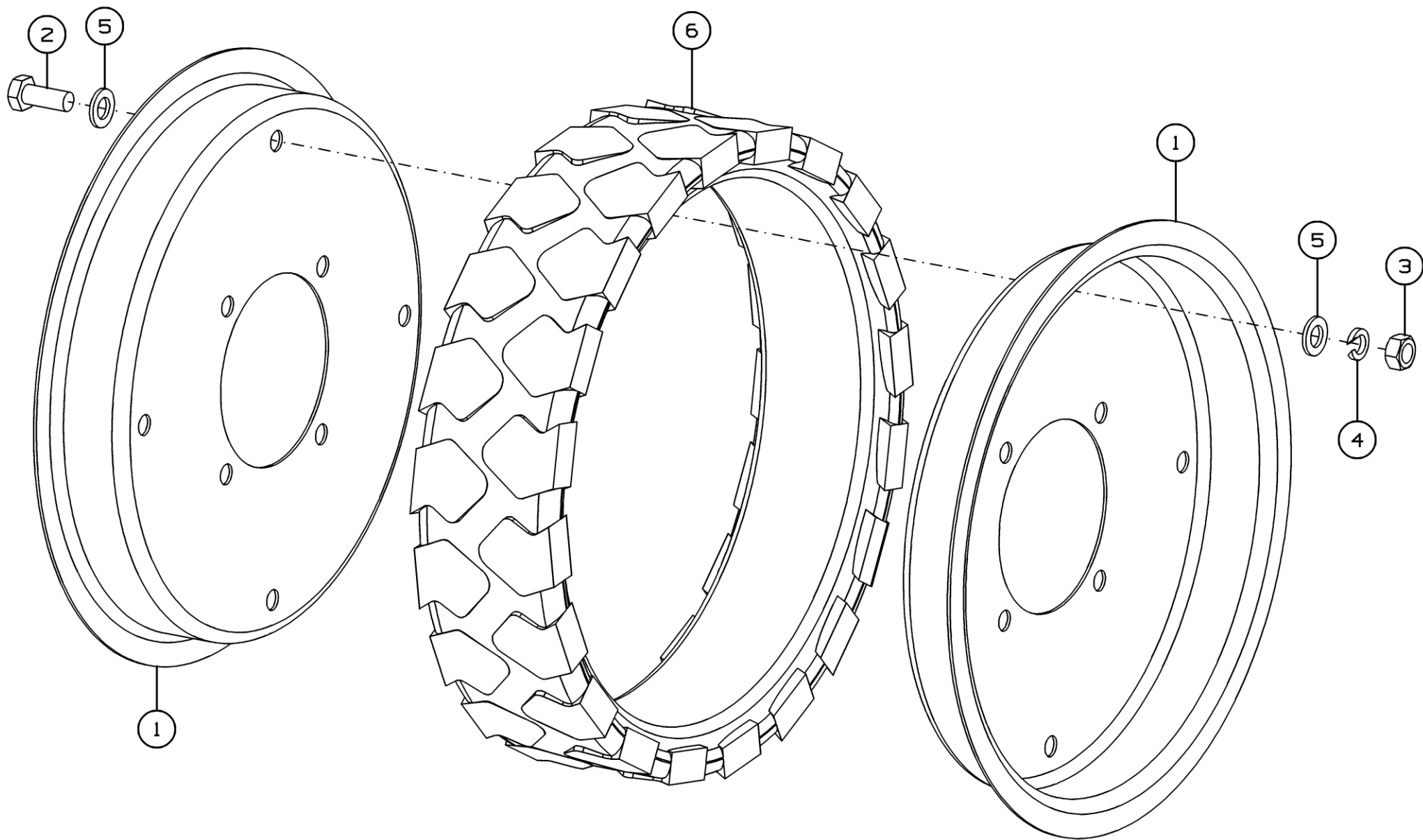


Рисунок 11 - Колесо МЗС-90.01.500

Колесо МЗС-90.01.500

Номер рисунка	Номер позиции	Обозначение	Наименование сборочных единиц, деталей	Количество, шт.	Примечание
11	1	МЗС-90.01.463А	Обод	2	
	2		Болт М12-6gx30.88.019 ГОСТ 7798-70	4	
	3		Гайка М12-6Н.6.019 ГОСТ 5915-70	4	
	4		Шайба 12Т 65Г 019 ГОСТ 6402-70	4	
	5		Шайба С.12.01.019 ГОСТ 11371-78	8	
	6		Шина массивная резиновая безбандажного типа 400x100 ГОСТ 5883-89	1	

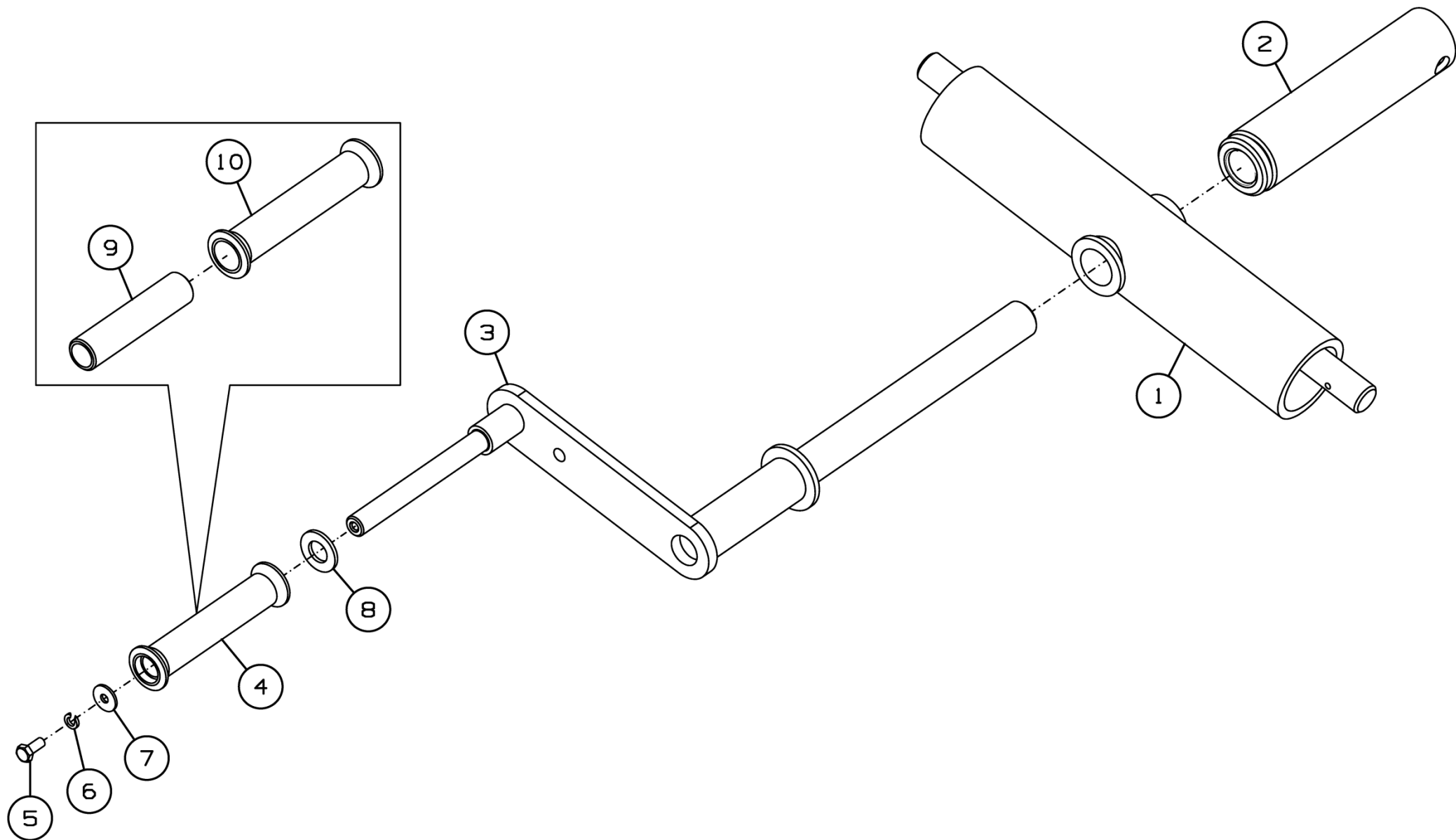


Рисунок 12 - Механизм подъема МЗС-90.01.140А

Механизм подъема МЗС-90.01.140А

Номер рисунка	Номер позиции	Обозначение	Наименование сборочных единиц, деталей	Количество, шт.	Примечание
12	1	МЗС-90.01.160	Кронштейн	1	
	2	МЗС-90.01.170А	Рычаг	1	
	3	МЗС-90.01.180Б	Винт	1	
	4	МЗС-90.01.720	Ручка	1	Доп. замена на МЗС-90.01.841-01 Втулка
	5		Болт М6-6gx14.88.35.019 ГОСТ 7798-70	1	
	6		Шайба 6Т 65Г 019 ГОСТ 6402-70	1	
	7		Шайба 6.01.019 ГОСТ 6958-78	1	
	8		Шайба С.14.01.019 ГОСТ 11371-78	1	
	9	МЗС-90.01.841	Втулка	1	
	10	РСМ-10.04.20.014	Ручка	1	

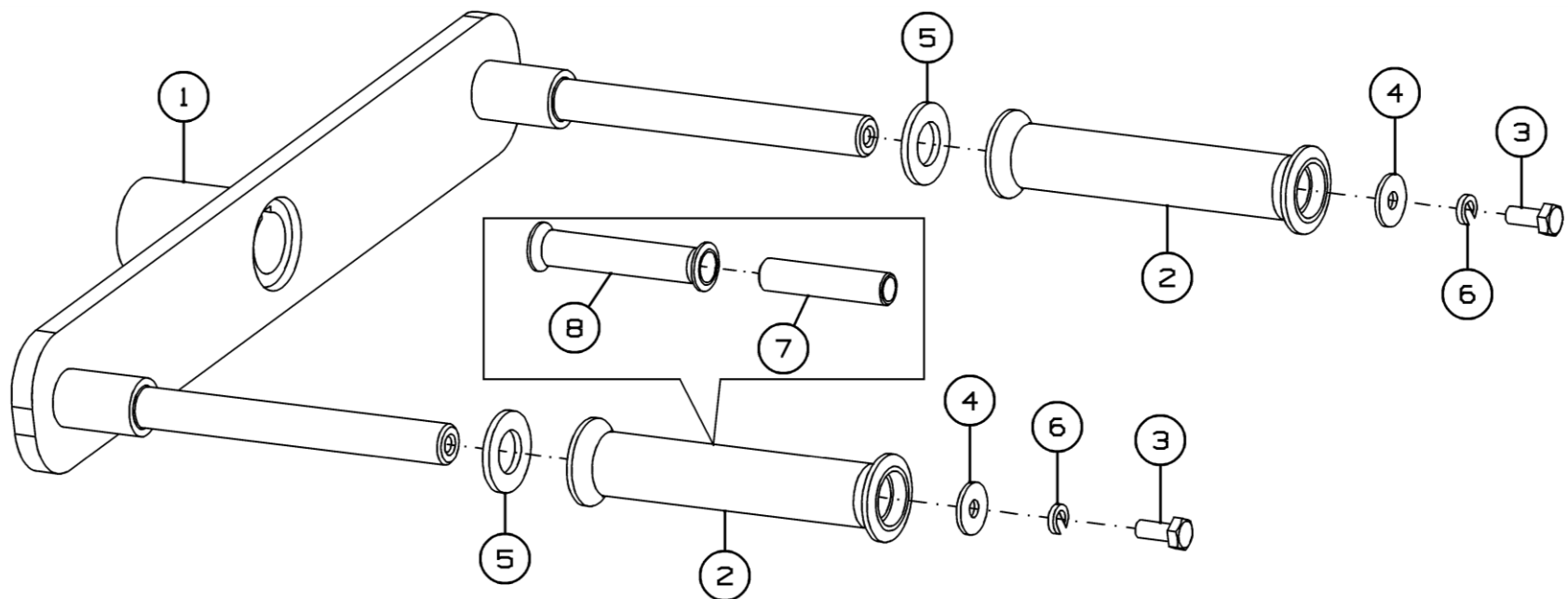


Рисунок 13 - Руль МЗС-150.01.530

Руль МЗС-150.01.530

Номер рисунка	Номер позиции	Обозначение	Наименование сборочных единиц, деталей	Количество, шт.	Примечание
13	1	МЗС-150.01.540	Руль	1	
	2	МЗС-90.01.720	Ручка	2	Доп. замена на МЗС-90.01.841-01 Втулка
	3		Болт М6-6gx14.88.35.019 ГОСТ 7798-70	2	
	4		Шайба С 6.01.019 ГОСТ 6958-78	2	
	5		Шайба С.14.01.019 ГОСТ 11371-78	2	
	6		Шайба 6Т 65Г 019 ГОСТ 6402-70	2	
	7	МЗС-90.01.841	Втулка	1	
	8	PCM-10.04.20.014	Ручка	1	

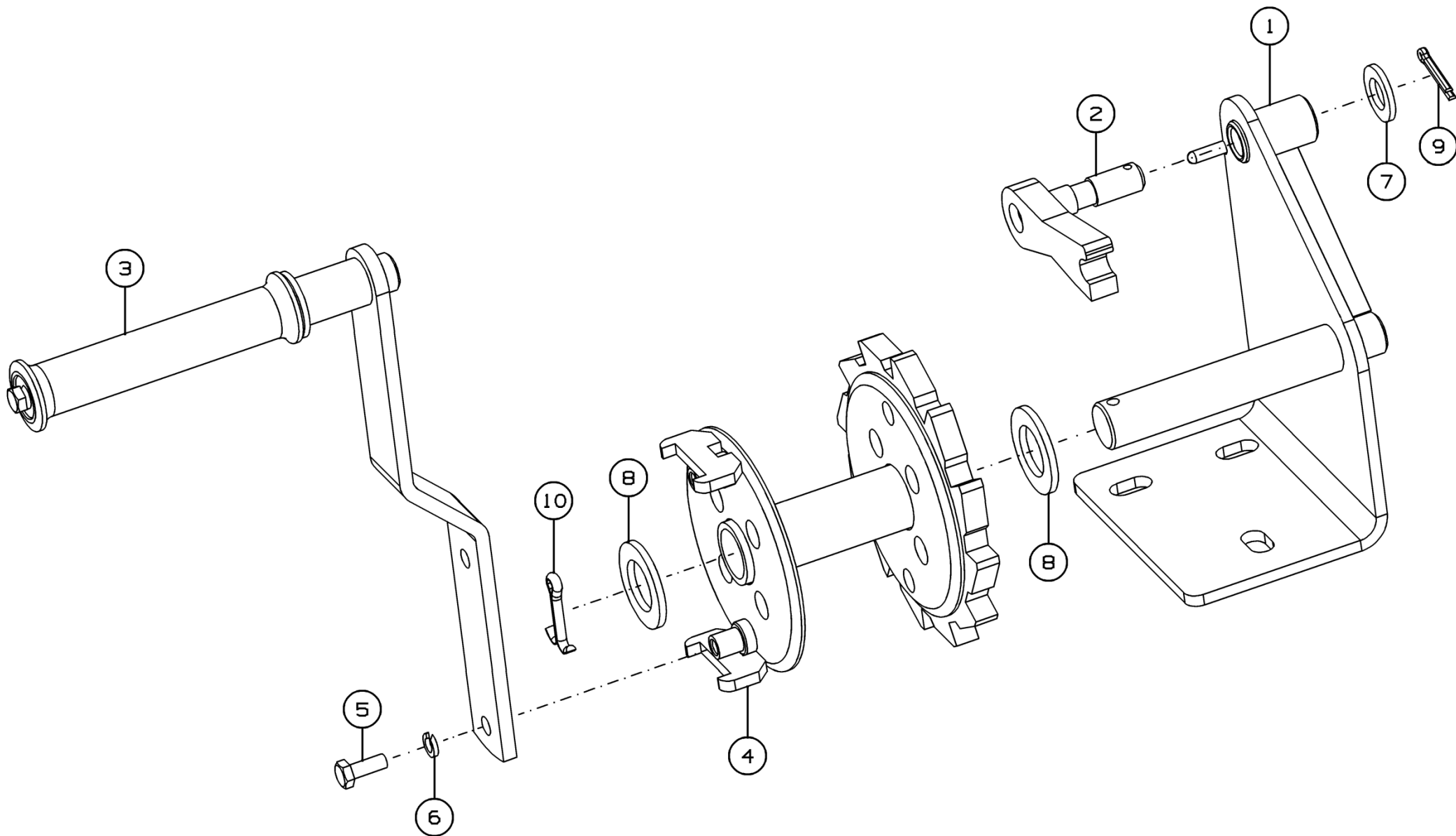


Рисунок 14 - Лебедка МЗС-90.01.550А

Лебедка МЗС-90.01.550А

Номер рисунка	Номер позиции	Обозначение	Наименование сборочных единиц, деталей	Количество, шт.	Примечание
14	1	МЗС-90.01.560	Основание	1	
	2	МЗС-90.01.680А	Храповик	1	
	3	МЗС-90.01.690А	Рукоятка	1	
	4	МЗС-90.01.610	Катушка	1	
	5		Болт М6-6gx16.88.35.019 ГОСТ 7798-70	2	
	6		Шайба 6Т 65Г 019 ГОСТ 6402-70	2	
	7		Шайба С.12.01.019 ГОСТ 11371-78	1	
	8		Шайба С.20.01.019 ГОСТ 11371-78	2	
	9		Шплинт 3,2x20.019 ГОСТ 397-79	1	
	10		Шплинт 5x32.019 ГОСТ 397-79	1	

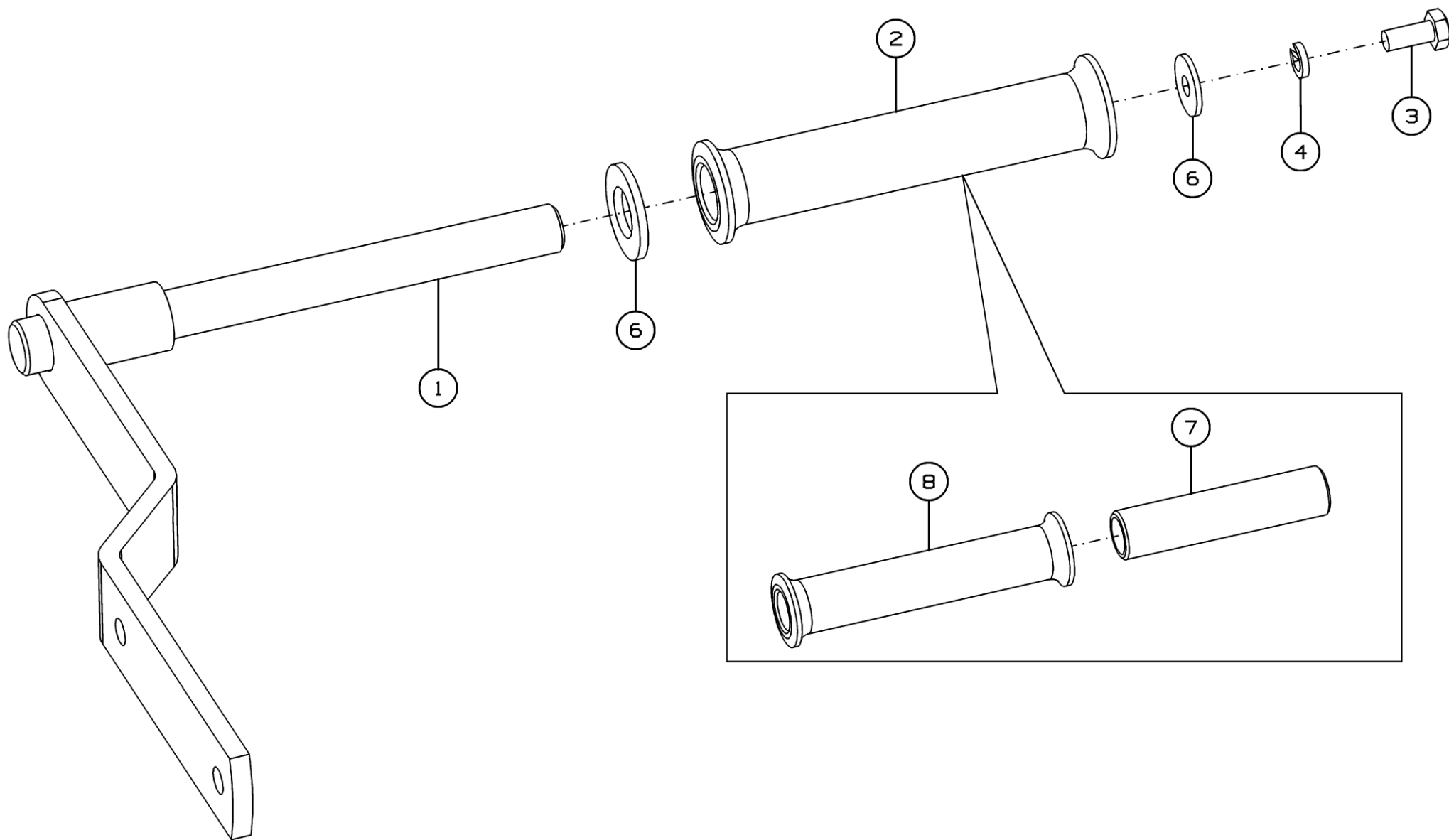


Рисунок 15 - Рукоятка МЗС-90.01.690А

Рукоятка МЗС-90.01.690А

Номер рисунка	Номер позиции	Обозначение	Наименование сборочных единиц, деталей	Количество, шт.	Примечание
15	1	МЗС-90.01.700А	Рычаг	1	
	2	МЗС-90.01.720	Рычаг	1	Доп. замена на МЗС-90.01.841-01 Втулка
	3		Болт М6-6gx14.88.35.019 ГОСТ 7798-70	1	
	4		Шайба 6Т 65Г 019 ГОСТ 6402-70	1	
	5		Шайба 6.01.019 ГОСТ 6958-78	1	
	6		Шайба С.14.01.019 ГОСТ 11371-78	1	
	7	МЗС-90.01.841	Втулка	1	
	8	РСМ-10.04.20.014	Ручка	1	

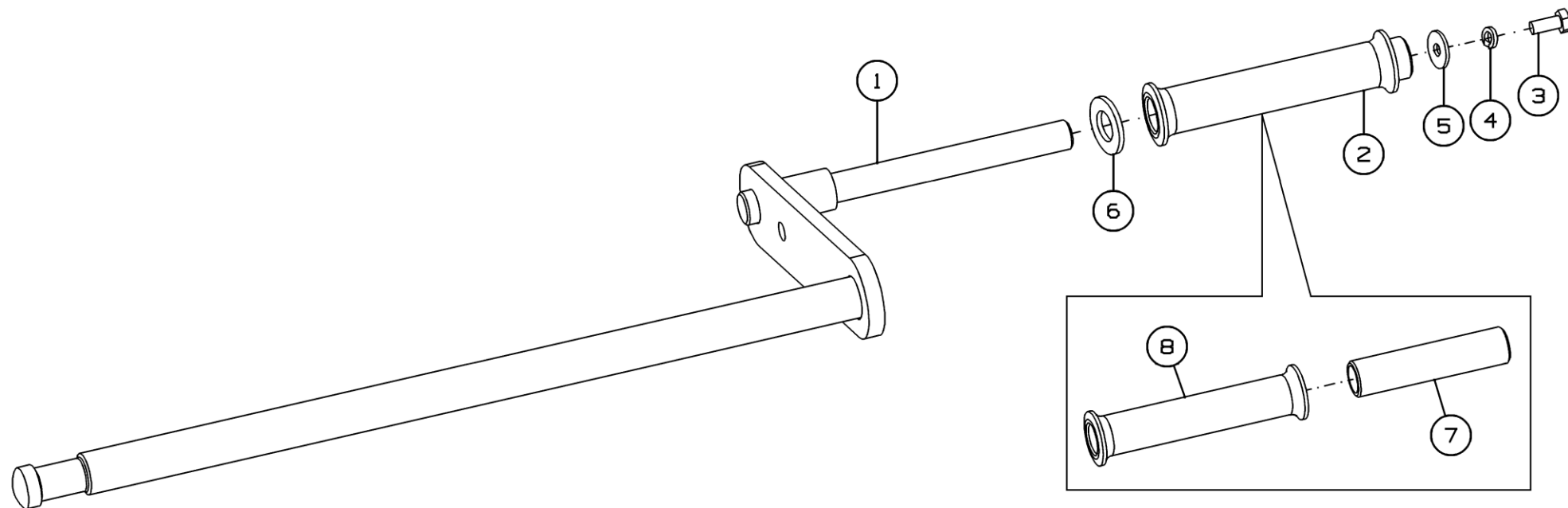


Рисунок 16 - Винт МЗС-90.01.260

Винт МЗС-90.01.260

Номер рисунка	Номер позиции	Обозначение	Наименование сборочных единиц, деталей	Количество, шт.	Примечание
16	1	МЗС-90.01.380А	Винт	1	
	2	МЗС-90.01.720	Ручка	1	Доп. замена на МЗС-90.01.841-01 Втулка
	3		Болт М6-6gx14.88.35.019 ГОСТ 7798-70	1	
	4		Шайба 6Т 65Г 019 ГОСТ 6402-70	1	
	5		Шайба 6.01.019 ГОСТ 6958-78	1	
	6		Шайба С.14.01.019 ГОСТ 11371-78	1	
	7	МЗС-90.01.841	Втулка	1	
	8	РСМ-10.04.20.014	Ручка	1	

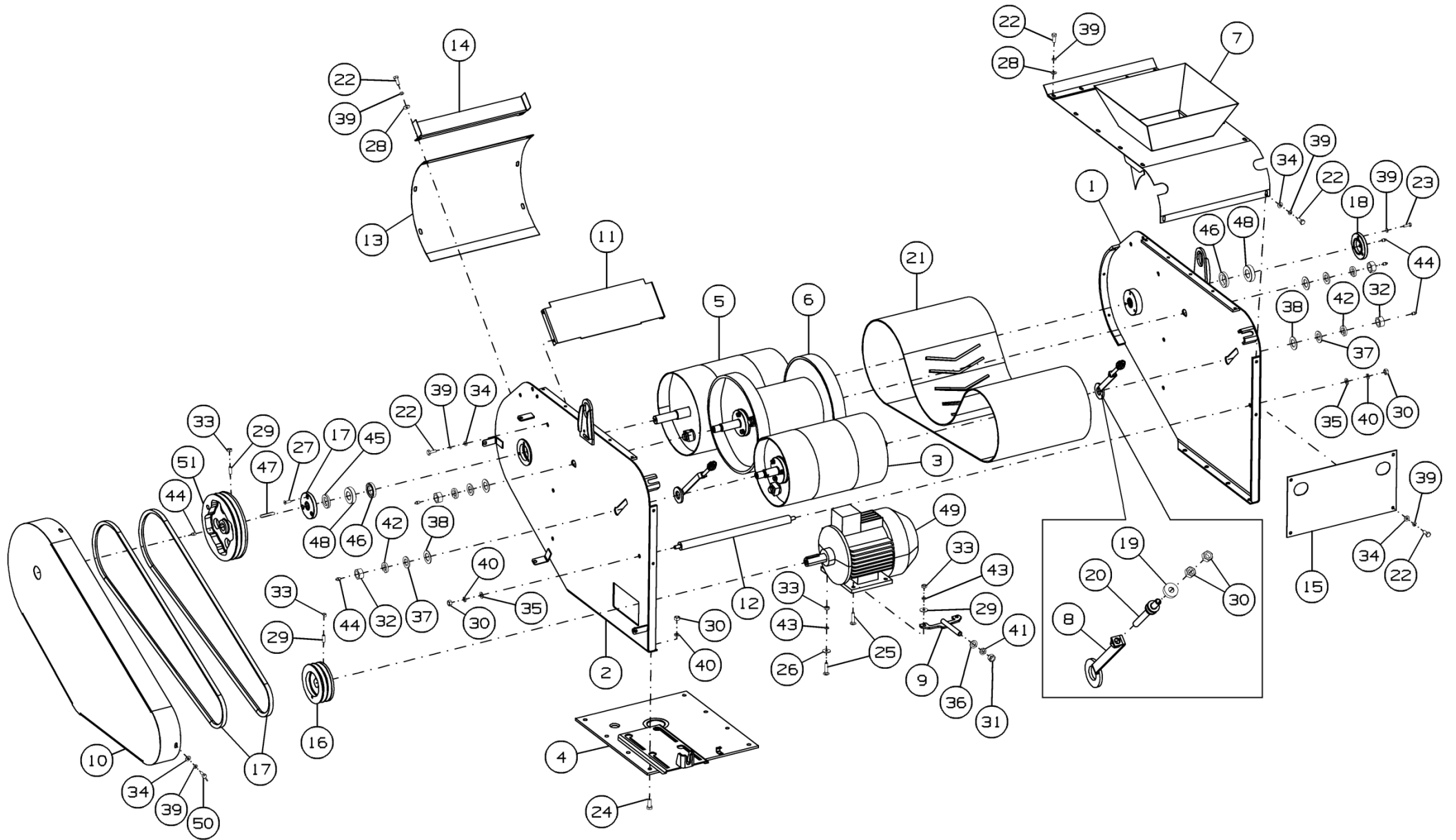


Рисунок 17 - Триммер МЗС-90.02.000

Триммер МЗС-90.02.000

Номер рисунка	Номер позиции	Обозначение	Наименование сборочных единиц, деталей	Количество, шт.	Примечание
17	1	МЗС-90.02.050А	Боковина	1	
	2	МЗС-90.02.060А	Боковина	1	
	3	МЗС-90.02.080	Барабан натяжной	1	
	4	МЗС-90.02.090А	Плита триммера	1	
	5	МЗС-90.02.110	Барабан	1	
	6	МЗС-90.02.120	Барабан-катушка	1	
	7	МЗС-90.02.380	Крышка триммера верхняя	1	
	8	МЗС-90.02.160	Кронштейн натяжной	2	
	9	МЗС-90.02.200	Кронштейн	1	
	10	МЗС-90.02.210	Кожух	1	Доп. замена на МЗ-02.500.901 Кожух
	11	МЗС-90.02.350	Отбойник	1	
	12	МЗС-90.02.390	Распорка	3	Доп. замена на МЗС-90.02.607 Стяжка
	13	МЗС-90.02.425Б	Стенка передняя	1	
	14	МЗС-90.02.455	Заглушка	1	
	15	МЗС-90.02.427	Стенка задняя	1	
	16	ЗМС-02.000.201А	Шкив двухручьевой (профиль SPB)	1	Доп. замена на МЗС-90.02.105 Шкив ведущий SPB 170-2 совместно с Ремень В(Б)-2285 "Darwin Plus"
	17		Ремень SPB-2240 или Ремень В(Б)-2240 "Darwin Plus"	2	
	18	МЗС-90.02.606	Крышка	1	
	19	МЗС-90.02.608А	Шайба специальная	2	

Триммер МЗС-90.02.000

Номер рисунка	Номер позиции	Обозначение	Наименование сборочных единиц, деталей	Количество, шт.	Примечание
17	20	МЗС-90.02.609А	Винт натяжной	2	
	21	МЗ-02.100.902	Ремень бесконечный 400x4x2560	1	Доп. замена на ЛБ.400.4.2560.ШР Бесконечная лента
	22		Болт М8-6gx20.88.35.019 ГОСТ 7798-70	24	
	23		Болт М8-6gx25.88.35.019 ГОСТ 7798-70	3	
	24		Болт М12-6gx30.88.019 ГОСТ 7798-70	8	
	25		Болт М10-6gx70.88.35.019 ГОСТ 7798-70	4	Доп. замена на Болт М10-6gx45.46.019 ГОСТ 7802-81
	26		Шайба С 10.01.019 ГОСТ 6958-78	4	
	27		Винт М8-6gx25.58.019 ГОСТ 17475-80	3	
	28		Шайба С 8.01.019 ГОСТ 6958-78	16	
	29		Винт М10-6gx30.14Н.019 ГОСТ 8878-93	2	Доп. замена на Винт М10-6gx30.14Н.019 ГОСТ 11074-93
	30		Гайка М12-6Н.6.019 ГОСТ 5915-70	18	
	31		Гайка М16-6Н.6.019 ГОСТ 5915-70	1	
	32		Гайка М24-6Н.6.019 ГОСТ 5915-70	4	
	33		Гайка М10-6Н.6.019 ГОСТ 5915-70	6	
	34		Шайба С.8.01.019 ГОСТ 11371-78	12	
	35		Шайба С.12.01.019 ГОСТ 11371-78	6	
	36		Шайба С.16.01.019 ГОСТ 11371-78	1	
	37		Шайба С.24.01.019 ГОСТ 11371-78	4	
	38		Шайба С 30x3.01.019 ГОСТ 10450-78	4	
	39		Шайба 8Т 65Г 019 ГОСТ 6402-70	31	
40		Шайба 12Т 65Г 019 ГОСТ 6402-70	14		
41		Шайба 16Т 65Г 019 ГОСТ 6402-70	1		

Триммер МЗС-90.02.000

Номер рисунка	Номер позиции	Обозначение	Наименование сборочных единиц, деталей	Количество, шт.	Примечание
17	42		Шайба 24Т 65Г 019 ГОСТ 6402-70	4	
	43		Шайба 10Т 65Г 019 ГОСТ 6402-70	4	
	44		Масленка 1.2.Ц6.хр ГОСТ 19853-74	6	
	45		Манжета 1.1-30x52-1 ГОСТ 8752-79	1	
	46		Манжета 1.1-35x58-1 ГОСТ 8752-79	2	
	47		Шпонка 10x8x60 ГОСТ 23360-78	1	
	48		Подшипник 1206 ГОСТ 28428-90	2	
	49		Эл.двигатель АИР М 112 М4УЗ (исполнение М100 на лапах без фланца)	1	n=1500 об/мин, N=5,5кВт
	50		Винт барашек М8x20.Zinc DIN 316	4	
	51	ЗМС-02.100.201	Шкив двухручьевой (профиль ремня SPB)	1	
	52	МЗС-90.02.604	Крышка	1	Доп. замена на МЗС-90.02.007 Крышка

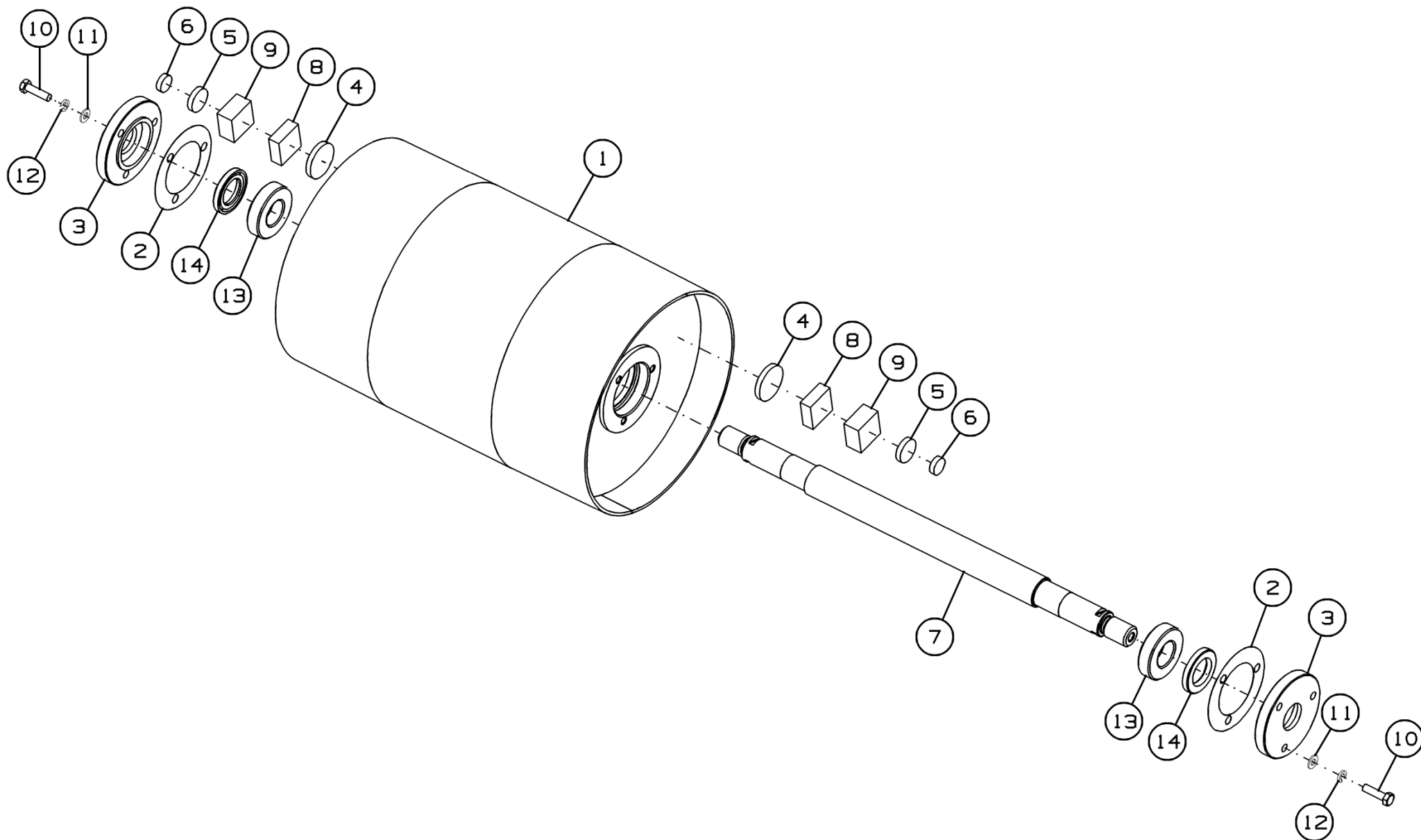


Рисунок 18 - Барабан натяжной МЗС-90.02.080

Барaban натяжной МЗС-90.02.080

Номер рисунка	Номер позиции	Обозначение	Наименование сборочных единиц, деталей	Количество, шт.	Примечание
18	1	МЗС-90.02.100	Барaban натяжной	1	
	2	МЗС-90.02.003	Прокладка	2	Наиб. количество
	3	МЗС-90.02.604-01	Крышка	2	Доп. замена на МЗС-90.02.007-01 Крышка
	4	МЗС-90.02.438	Груз балансировочный	20	Наиб. количество
	5	МЗС-90.02.438-01	Груз балансировочный	2	Наиб. количество
	6	МЗС-90.02.438-02	Груз балансировочный	2	Наиб. количество
	7	МЗС-90.02.602А	Вал	1	
	8	ПК-300.01.08.409-02	Груз балансировочный	2	Наиб. количество
	9	ПК-300.01.08.409-03	Груз балансировочный	2	Наиб. количество
	10		Болт М8-6gx30.88.35.019 ГОСТ 7798-70	6	
	11		Шайба С.8.01.019 ГОСТ 11371-78	6	
	12		Шайба 8Т 65Г 019 ГОСТ 6402-70	6	
	13		Подшипник 1206 ГОСТ 28428-90	2	
	14		Манжета 1.1-30x52-1 ГОСТ 8752-79	2	

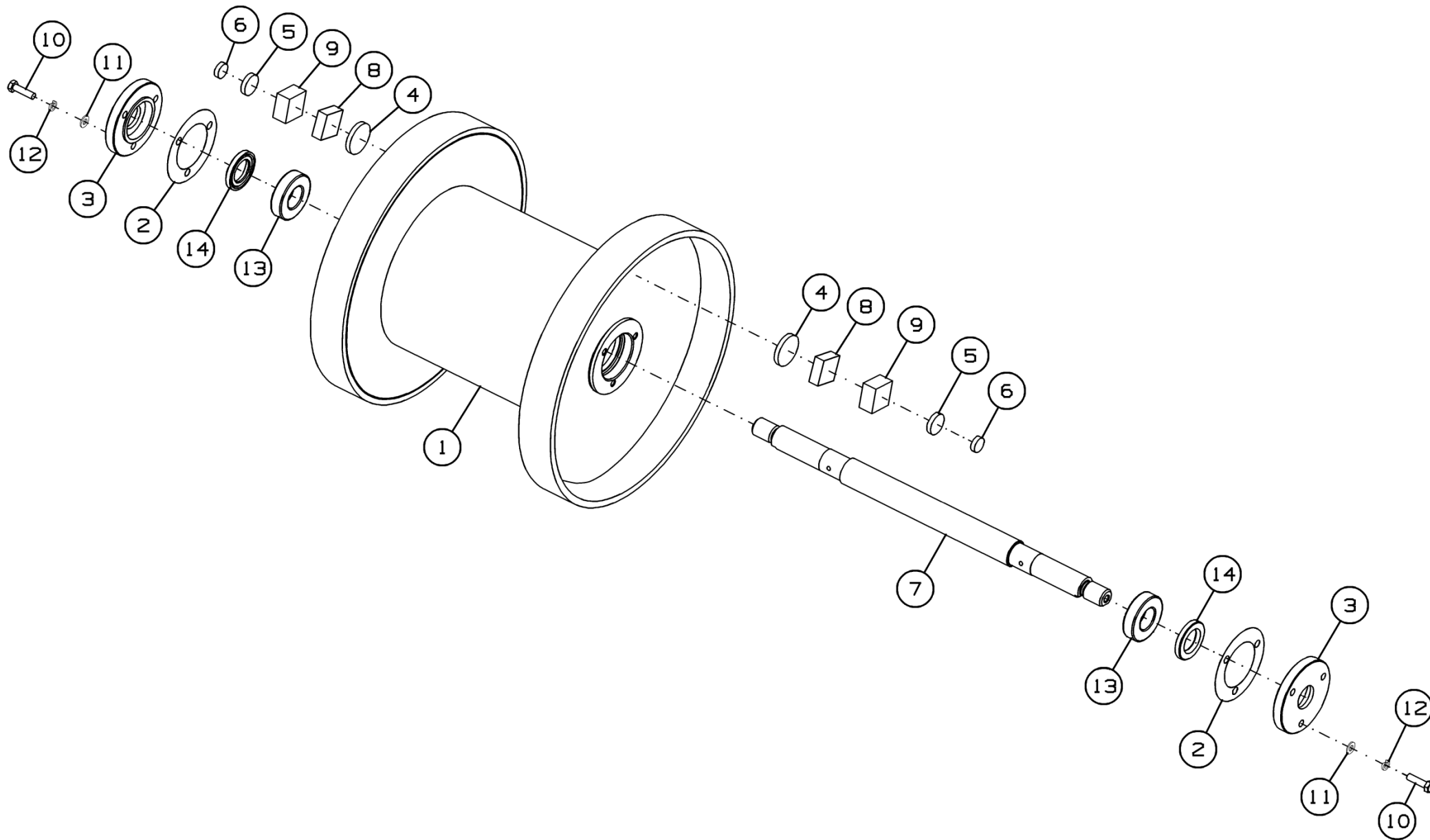


Рисунок 19 - Барабан-катушка МЗС-90.02.120

Барaban-катушка МЗС-90.02.120

Номер рисунка	Номер позиции	Обозначение	Наименование сборочных единиц, деталей	Количество, шт.	Примечание
19	1	МЗС-90.02.140	Барaban	1	
	2	МЗС-90.02.003	Прокладка	2	Наиб. количество
	3	МЗС-90.02.604-01	Крышка	2	Доп. замена на МЗС-90.02.007-01 Крышка
	4	МЗС-90.02.438	Груз балансировочный	20	Наиб. количество
	5	МЗС-90.02.438-01	Груз балансировочный	2	Наиб. количество
	6	МЗС-90.02.438-02	Груз балансировочный	2	Наиб. количество
	7	МЗС-90.02.605Б	Вал	1	
	8	ПК-300.01.08.409-02	Груз балансировочный	2	Наиб. количество
	9	ПК-300.01.08.409-03	Груз балансировочный	2	Наиб. количество
	10		Болт М8-6gx30.88.35.019 ГОСТ 7798-70	6	
	11		Шайба С.8.01.019 ГОСТ 11371-78	6	
	12		Шайба 8Т 65Г 019 ГОСТ 6402-70	6	
	13		Подшипник 1206 ГОСТ 28428-90	2	
	14		Манжета 1.1-30x52-1 ГОСТ 8752-79	2	

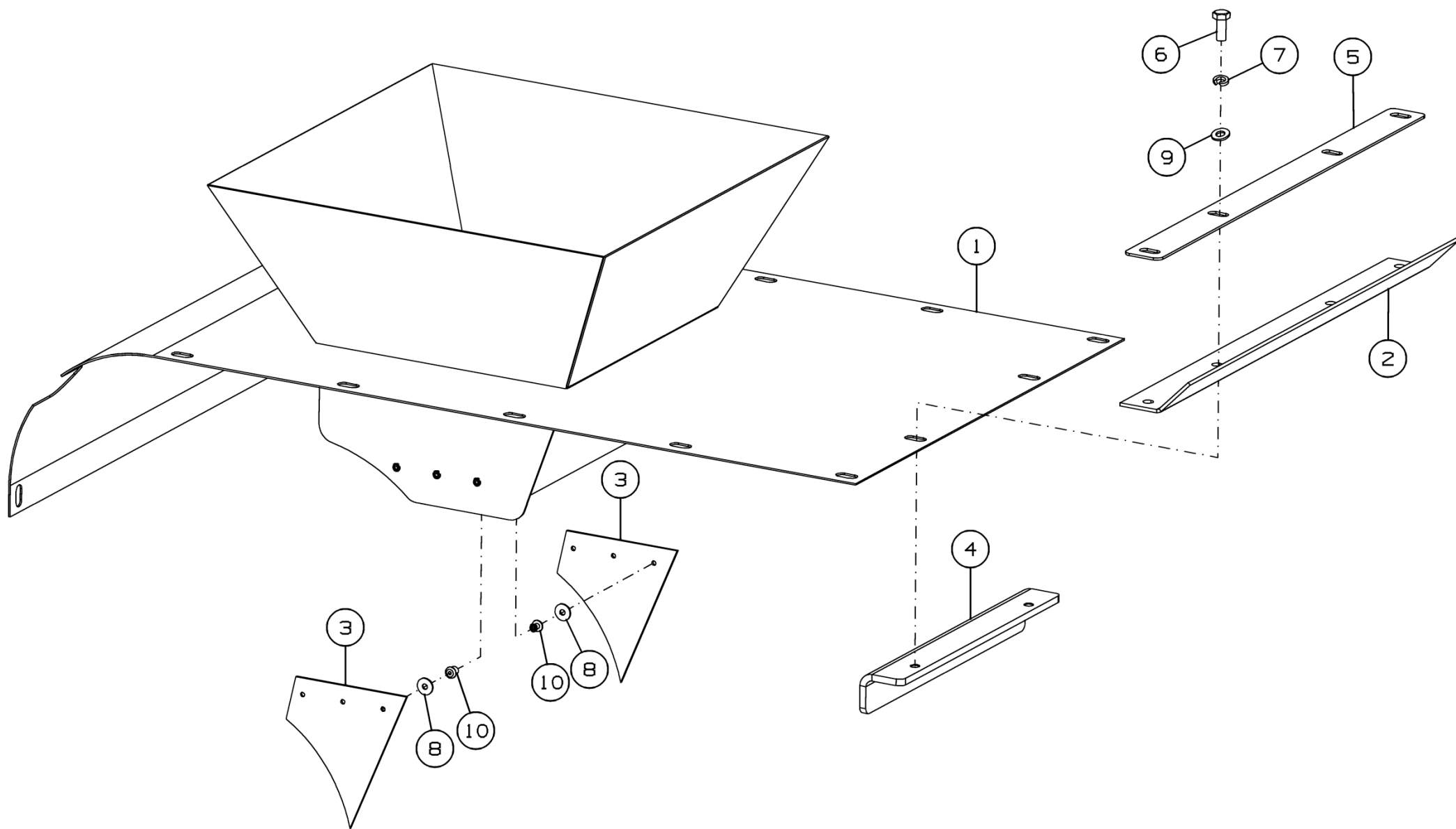


Рисунок 20 - Крышка триммера верхняя МЗС-90.02.380

Крышка триммера верхняя МЗС-90.02.380

Номер рисунка	Номер позиции	Обозначение	Наименование сборочных единиц, деталей	Количество, шт.	Примечание
20	1	МЗС-90.02.150А	Крышка верхняя триммера	1	
	2	МЗС-90.02.004	Уплотнение	1	
	3	МЗС-90.02.008Б	Ремень	2	
	4	МЗС-90.02.489	Уголок	1	
	5	МЗС-90.02.491А	Пластина	1	
	6		Болт М8-6gx20.88.35.019 ГОСТ 7798-70	2	
	7		Шайба 8Т 65Г 019 ГОСТ 6402-70	2	
	8		Шайба 5.01.019 ГОСТ 6958-78	6	
	9		Шайба С.8.01.019xГОСТ 11371-78	2	
	10		Заклепка скрытой установки 4,8x10 DIN 7337	6	

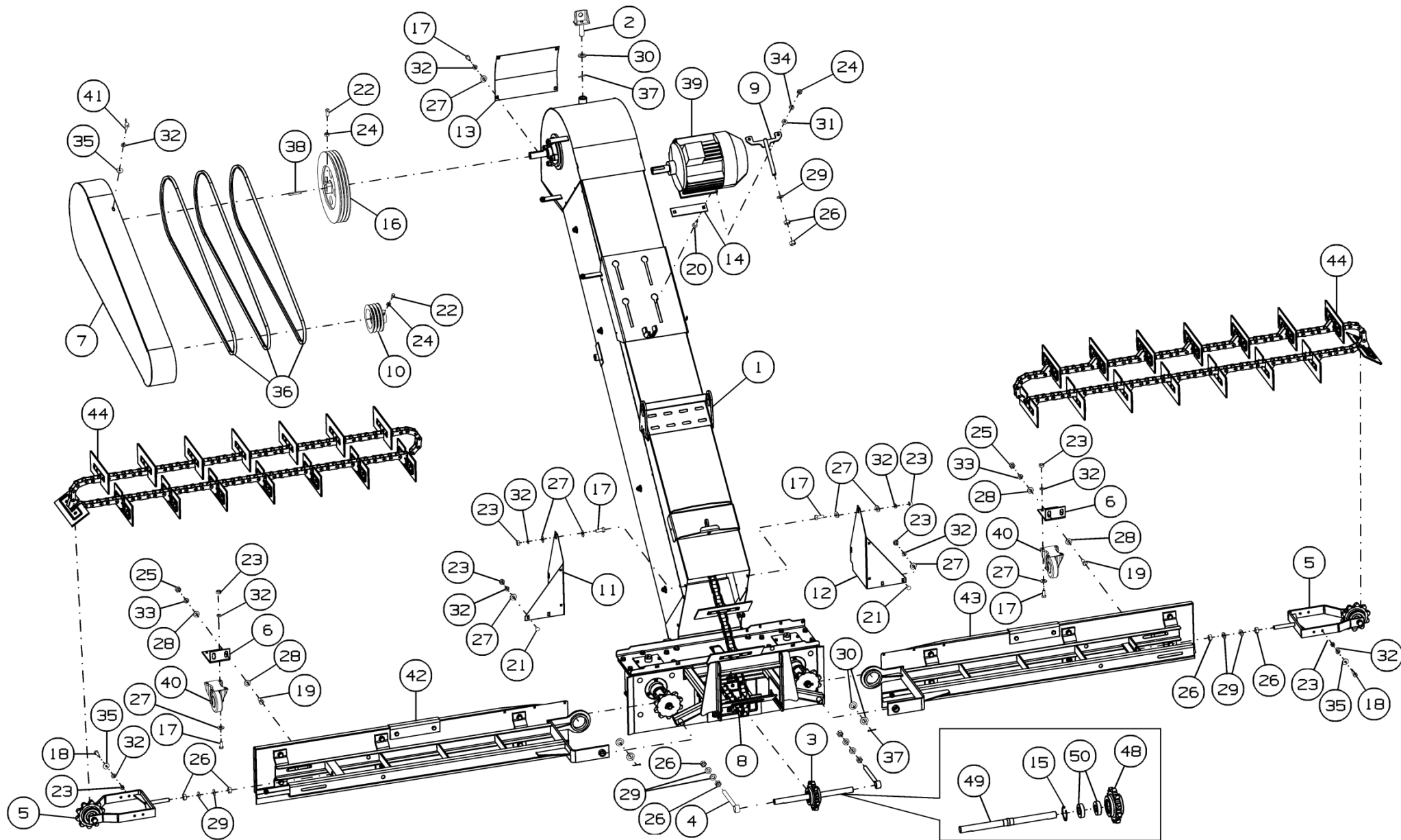


Рисунок 21 - Транспортер загрузочный МЗС-90.03.000

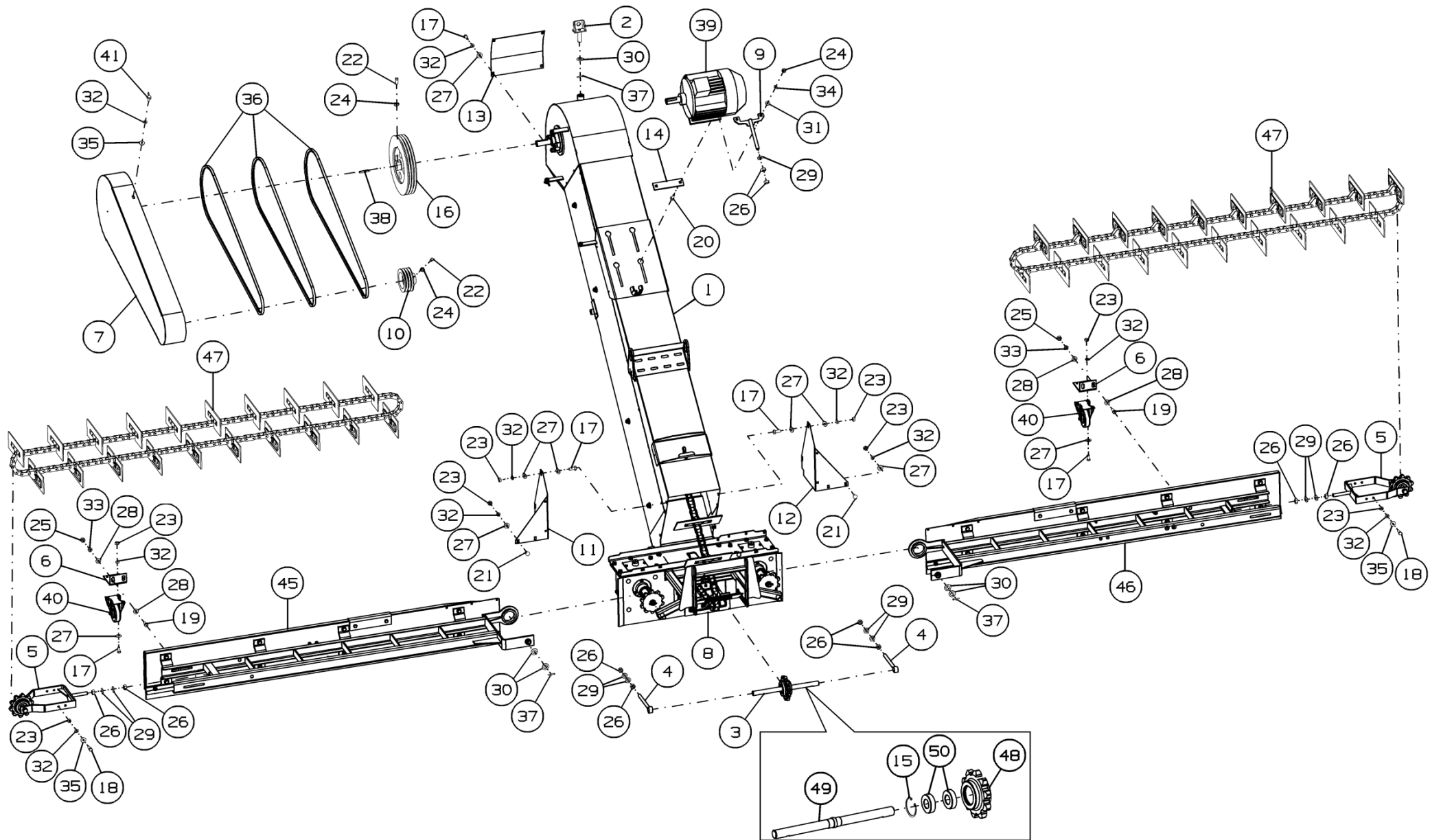


Рисунок 22 - Транспортер загрузочный МЗС-90.23.000

Транспортер загрузочный МЗС-90.03.000 и МЗС-90.23.000

Номер рисунка	Номер позиции	Обозначение	Наименование сборочных единиц, деталей	Количество, шт.	Примечание
21,22	1	МЗС-90.03.020	Короб в сборе	1	
	2	МЗС-90.03.080	Кронштейн	1	
	3	МЗС-90.03.140	Ось натяжная со звездочкой	1	
	4	МЗС-90.03.170	Болт натяжной	2	
	5	МЗС-90.03.210	Устройство натяжное	2	
	6	МЗС-90.03.290	Кронштейн роликов	2	
	7	МЗС-90.03.350	Кожух	1	Доп. замена на МЗС-90.03.004 Кожух оголовника
	8	МЗС-90.03.500	Цепь	1	
	9	МЗС-150.03.030	Кронштейн	1	
	10	МЗС-90.03.651А	Шкив трехручьевой	1	Доп. замена на ЗМС-03.000.201 Шкив трехручьевой совместно с МЗС-90.03.108 Звездочка
	11	МЗС-90.03.438Б	Ограждение	1	
	12	МЗС-90.03.438Б-01	Ограждение	1	
	13	МЗС-90.03.442	Крышка	1	
	14	МЗС-90.03.453А	Накладка	2	
	15		Кольцо стопорное DIN 472-52x2,5	1	
	16	ЗПА 04.103А	Шкив трехручьевой	1	
	17		Болт М8-6gx20.88.35.019 ГОСТ 7798-70	16	
	18		Болт М8-6gx25.88.35.019 ГОСТ 7798-70	8	
	19		Болт М12-6gx30.88.019 ГОСТ 7798-70	4	
	20		Болт М10-6gx50.46.019 ГОСТ 7802-81	4	
	21		Болт М8-6gx20.46.019 ГОСТ 7802-81	4	

Транспортер загрузочный МЗС-90.03.000 и МЗС-90.23.000

Номер рисунка	Номер позиции	Обозначение	Наименование сборочных единиц, деталей	Количество, шт.	Примечание
21,22	22		Винт В.М10-6gx25.14Н.019 ГОСТ 1482-84	2	
	23		Гайка М8-6Н.6.019 ГОСТ 5915-70	24	
	24		Гайка М10-6Н.6.019 ГОСТ 5915-70	6	
	25		Гайка М12-6Н.6.019 ГОСТ 5915-70	4	
	26		Гайка М16-6Н.6.019 ГОСТ 5915-70	10	
	27		Шайба С.8.01.019 ГОСТ 11371-78	24	
	28		Шайба С.12.01.019 ГОСТ 11371-78	8	
	29		Шайба С.16.01.019 ГОСТ 11371-78	9	
	30		Шайба С.20.01.019 ГОСТ 11371-78	5	
	31		Шайба С.10.01.019 ГОСТ 11371-78	4	
	32		Шайба 8Т 65Г 019 ГОСТ 6402-70	31	
	33		Шайба 12Т 65Г 019 ГОСТ 6402-70	4	
	34		Шайба 10Т 65Г 019 ГОСТ 6402-70	4	
	35		Шайба С 8.01.019 ГОСТ 6958-78	11	
	36		Ремень А-2500 IV ГОСТ 1284.1-89	3	Доп. замена на Ремень SPA-2500 производство "Darwin Plus"
	37		Шплинт 4x28.019 ГОСТ 397-79	3	
	38		Шпонка 10x8x60 ГОСТ 23360-78	1	
	39		Электродвигатель АИР 112МА-6У3	1	n=1000 об/мин; N=4 кВт
	40		Неповоротная колесная опора С-3307-SLS-100	2	
	41		Винт барашек М8x20.Zinc DIN 316	3	
42	МЗС-90.03.070Б	Рамка питателя	1	Для МЗС-90.03.000	
43	МЗС-90.03.070Б-01	Рамка питателя	1		
44	МЗС-90.03.600	Цепь	2		

Транспортер загрузочный МЗС-90.03.000 и МЗС-90.23.000

Номер рисунка	Номер позиции	Обозначение	Наименование сборочных единиц, деталей	Количество, шт.	Примечание
21,22	45	МЗС-90.03.580Б	Рамка питателя	1	Для МЗС-90.23.000
	46	МЗС-90.03.580Б-01	Рамка питателя	1	
	47	МЗС-90.03.780	Цепь	2	
	48	МЗС-90.03.101	Звездочка	1	
	49	МЗ-03.320.601	Ось	1	
	50		Подшипник 180205 ГОСТ 8882-75	2	

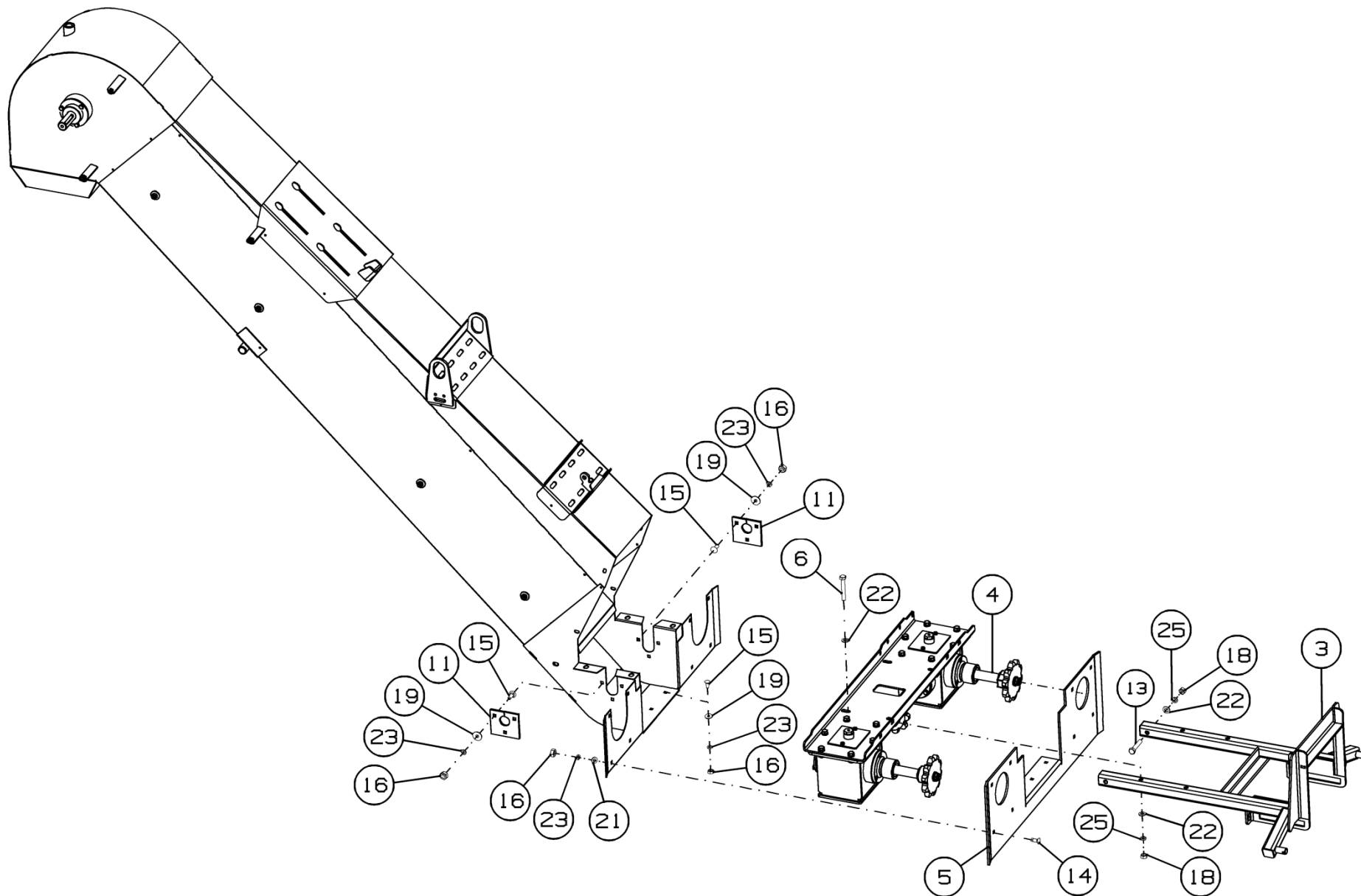


Рисунок 23 - Короб в сборе МЗС-90.03.020

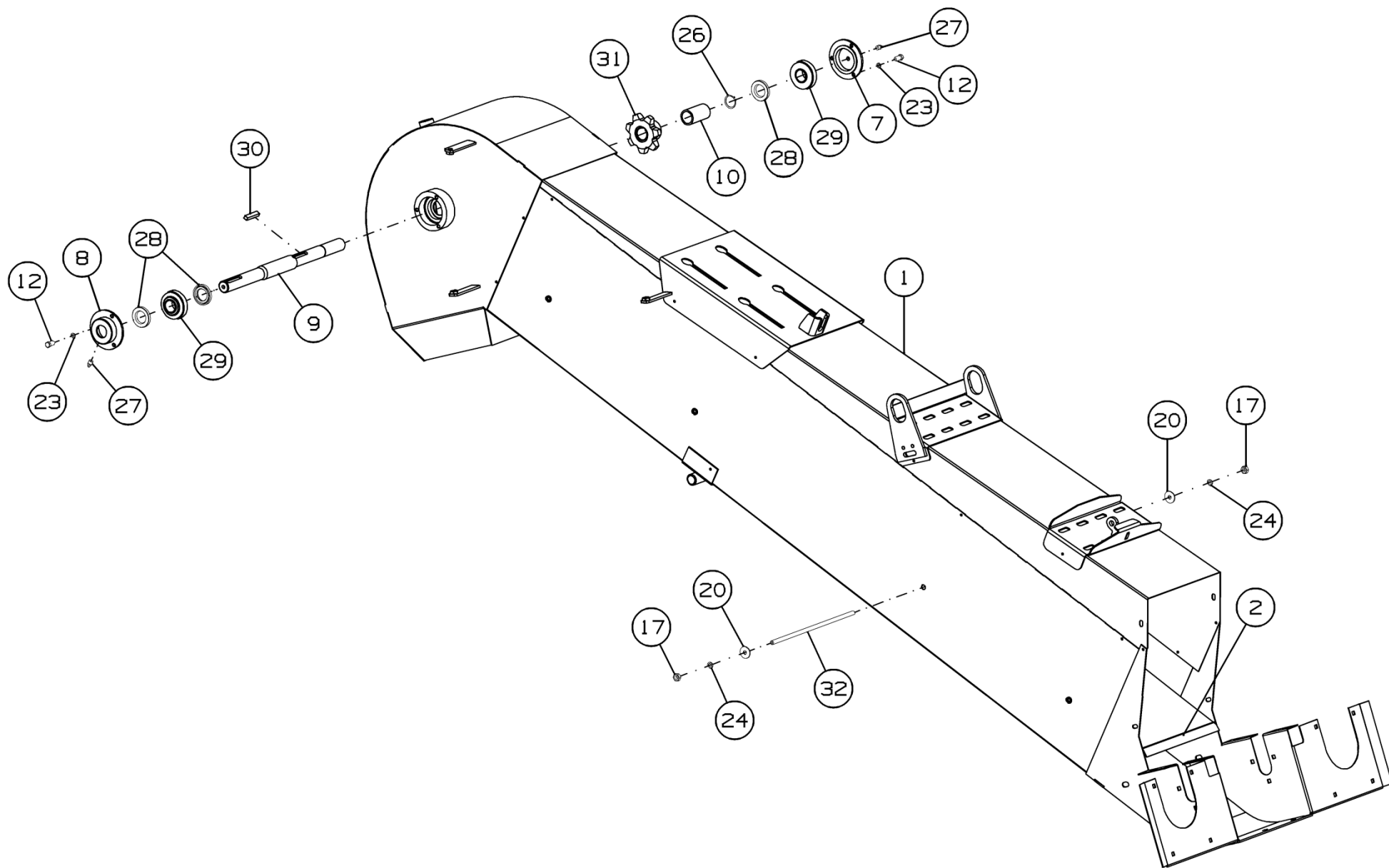


Рисунок 24 - Короб в сборе МЗС-90.03.020

Короб в сборе МЗС-90.03.020

Номер рисунка	Номер позиции	Обозначение	Наименование сборочных единиц, деталей	Количество, шт.	Примечание
23,24	1	МЗС-90.03.090Б	Короб транспортера загрузочного	1	
	2	МЗС-90.03.130А	Вставка в короб	1	
	3	МЗС-150.03.150А	Рамка	1	
	4	МЗС-150.03.160	Крышка со сварными редукторами	1	Доп. замена на МЗС-150.03.380А Крышка с редукторами "Starosielski" совместно с МЗС-150.03.007А Накладка и Болт М12-6gx70.88.35.019 ГОСТ 7798-70 или на МЗС-150.03.460 Крышка с литыми редукторами совместно с МЗС-150.03.007А-02 Накладка и Болт М12-6gx80.88.35.019 ГОСТ 7798-70
	5	МЗС-150.03.007А-01	Накладка	1	
	6		Болт М12-6gx80.88.35.019 ГОСТ 7798-70	4	
	7	МЗС-90.01.618	Крышка	1	
	8	МЗС-90.01.619А	Крышка	1	
	9	МЗС-90.03.668	Вал	1	
	10	МЗС-90.03.819А	Втулка	1	
	11	МЗС-150.03.008А	Накладка	2	
	12		Болт М8-6gx20.88.35.019 ГОСТ 7798-70	6	
	13		Болт М12-6gx65.88.35.019 ГОСТ 7798-70	2	
	14		Болт М8x20.46.019 ГОСТ 7802-81	8	
	15		Болт М8x25.46.019 ГОСТ 7802-81	9	

Короб в сборе МЗС-90.03.020

Номер рисунка	Номер позиции	Обозначение	Наименование сборочных единиц, деталей	Количество, шт.	Примечание	
23,24	16		Гайка М8-6Н.6.019 ГОСТ 5915-70	17		
	17		Гайка М10-6Н.6.019 ГОСТ 5915-70	8		
	18		Гайка М12-6Н.6.019 ГОСТ 5915-70	6		
	19		Шайба С 8.01.019 ГОСТ 6958-78	9		
	20		Шайба С 10.01.019 ГОСТ 6958-78	8		
	21		Шайба С.8.01.019 ГОСТ 11371-78	8		
	22		Шайба С.12.01.019 ГОСТ 11371-78	12		
	23		Шайба 8Т 65Г 019 ГОСТ 6402-70	23		
	24		Шайба 10Т 65Г 019 ГОСТ 6402-70	8		
	25		Шайба 12Т 65Г 019 ГОСТ 6402-70	6		
	26		Кольцо В30 ГОСТ 13942-86	1		
	27		Масленка 1.2.Ц6.хр ГОСТ 19853-74	2		
	28		Манжета 1.1-30x52-1 ГОСТ 8752-79	3		
	29		Подшипник 11206 ГОСТ 8545-75	2		
	30		Шпонка 2-10x8x50 ГОСТ 23360-78	1		
	31	МЗС-90.03.102Б		Звездочка	1	
	32	МЗС-90.03.622А		Шпилька	4	

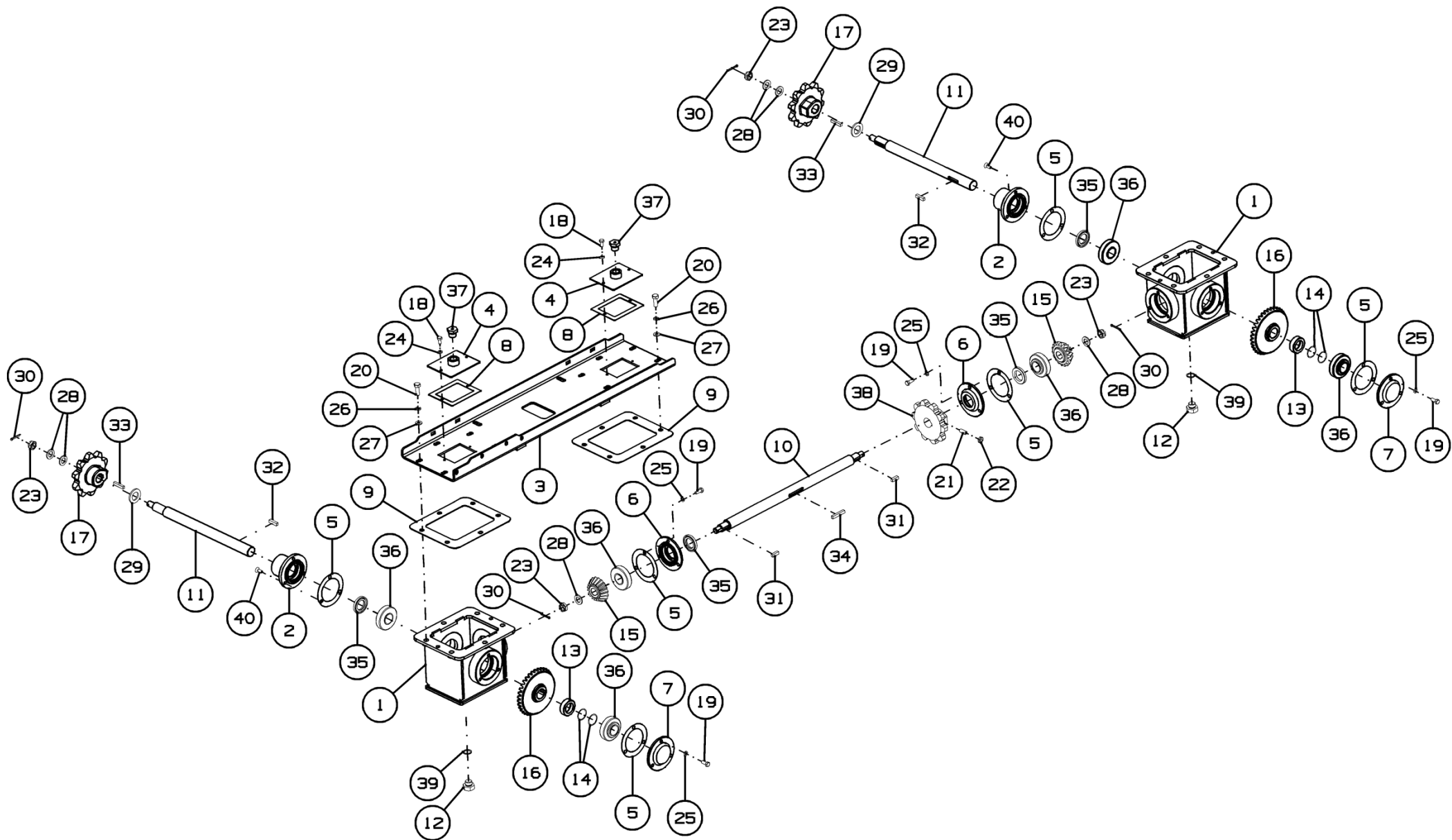


Рисунок 25 - Крышка со сварными редукторами МЗС-150.03.160

Крышка со сварными редукторами МЗС-150.03.160

Номер рисунка	Номер позиции	Обозначение	Наименование сборочных единиц, деталей	Количество, шт.	Примечание
25	1	МЗС-150.03.220	Корпус редуктора	2	Доп. замена на МЗС-150.03.370 Корпус редуктора
	2	МЗС-150.03.310	Крышка	2	
	3	МЗС-150.03.330	Крышка	1	
	4	МЗС-90.03.360	Крышка	2	
	5	МЗС-150.02.003	Прокладка	6	
	6	МЗС-150.02.604	Крышка	2	
	7	МЗС-150.02.604-01	Крышка	2	
	8	МЗС-150.03.001	Прокладка	2	
	9	МЗС-150.03.002	Прокладка	2	
	10	МЗС-150.03.609	Вал	1	
	11	МЗС-150.03.611	Вал	2	
	12	МЗС-150.03.622	Болт маслосливной	2	Доп. замена на 712.5000-7437.023А Болт маслосливной
	13	МЗС-150.03.812	Втулка	2	
	14	МЗС-90.03.474	Шайба	4	Наиб. количество
	15	МЗС-90.03.644	Шестерня коническая	2	
	16	МЗС-90.03.645	Колесо коническое	2	
	17	МЗ-03.000.204	Звездочка	2	
	18		Болт М6-6gx12.88.35.019 ГОСТ 7798-70	4	
	19		Болт М8-6gx20.88.35.019 ГОСТ 7798-70	12	
	20		Болт М10-6gx30.88.35.019 ГОСТ 7798-70	12	
	21		Винт М10-6gx25.14Н.019 ГОСТ 11074-93	1	
	22		Гайка М10-6Н.06.019 ГОСТ 5916-70	1	
	23		Гайка 2М16-6Н.6.019 ГОСТ 5919-73	4	

Крышка со сварными редукторами МЗС-150.03.160

Номер рисунка	Номер позиции	Обозначение	Наименование сборочных единиц, деталей	Количество, шт.	Примечание
25	24		Шайба 6Т 65Г 019 ГОСТ 6402-70	4	
	25		Шайба 8Т 65Г 019 ГОСТ 6402-70	12	
	26		Шайба 10Т 65Г 019 ГОСТ 6402-70	12	
	27		Шайба С.10.01.019 ГОСТ 11371-78	12	
	28		Шайба С.16.01.019 ГОСТ 11371-78	8	Наиб. количество
	29		Шайба С.24.01.019 ГОСТ 11371-78	4	Наиб. количество
	30		Шплинт 4x28.019 ГОСТ 397-79	4	
	31		Шпонка 2-8x7x25 ГОСТ 23360-78	2	
	32		Шпонка 2-8x7x32 ГОСТ 23360-78	2	
	33		Шпонка 2-8x7x40 ГОСТ 23360-78	2	
	34		Шпонка 2-8x7x50 ГОСТ 23360-78	1	
	35		Манжета 1.1-30x52-1 ГОСТ 8752-79	4	
	36		Подшипник 11206 ГОСТ 8545-75	6	
	37	Н.036.77.000	Сапун	2	
	38	Н.023.211-02	Звездочка	1	
	39	Н.036.28.004	Шайба	2	
	40		Винт М8x20 DIN 7991	6	

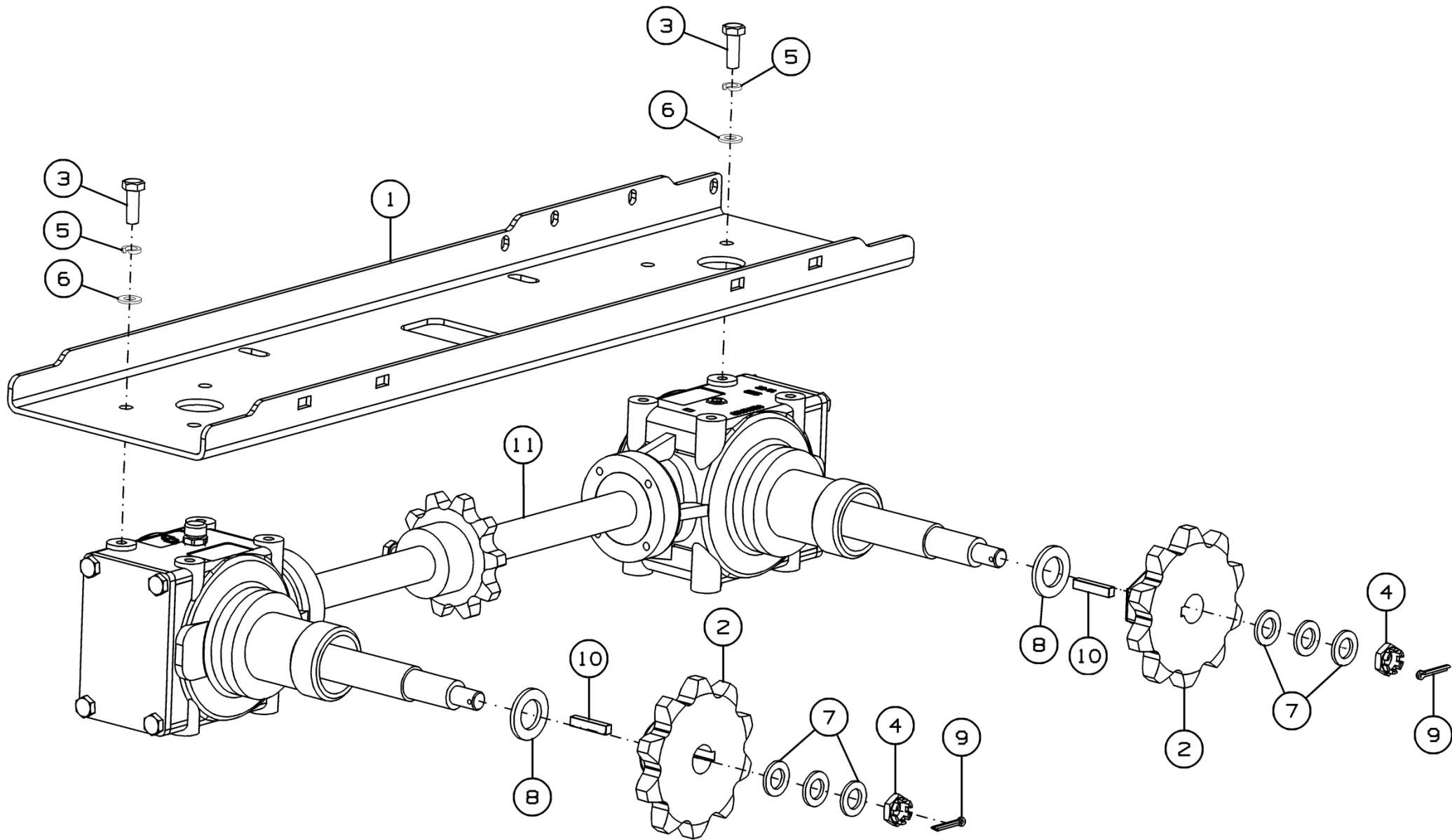


Рисунок 26 - Крышка с редукторами "Starosielski" M3C-150.03.380A

Крышка с редукторами "Starosielski" МЗС-150.03.380А

Номер рисунка	Номер позиции	Обозначение	Наименование сборочных единиц, деталей	Количество, шт.	Примечание
26	1	МЗС-150.03.479	Крышка	1	
	2	МЗ-03.000.204	Звездочка	2	z=10
	3		Болт М10-6gx30.88.35.019 ГОСТ 7798-70	8	
	4		Гайка 2М16-6Н.6.019 ГОСТ 5919-73	2	
	5		Шайба 10Т 65Г 019 ГОСТ 6402-70	8	
	6		Шайба С.10.01.019 ГОСТ 11371-78	8	
	7		Шайба С.16.01.019 ГОСТ 11371-78	6	
	8		Шайба С.24.01.019 ГОСТ 11371-78	4	Наиб. количество
	9		Шплинт 4x28.019 ГОСТ 397-79	2	
	10		Шпонка 2-8x7x40 ГОСТ 23360-78	2	
	11		Редуктор 012-03.AAA.R	1	"Starosielski"

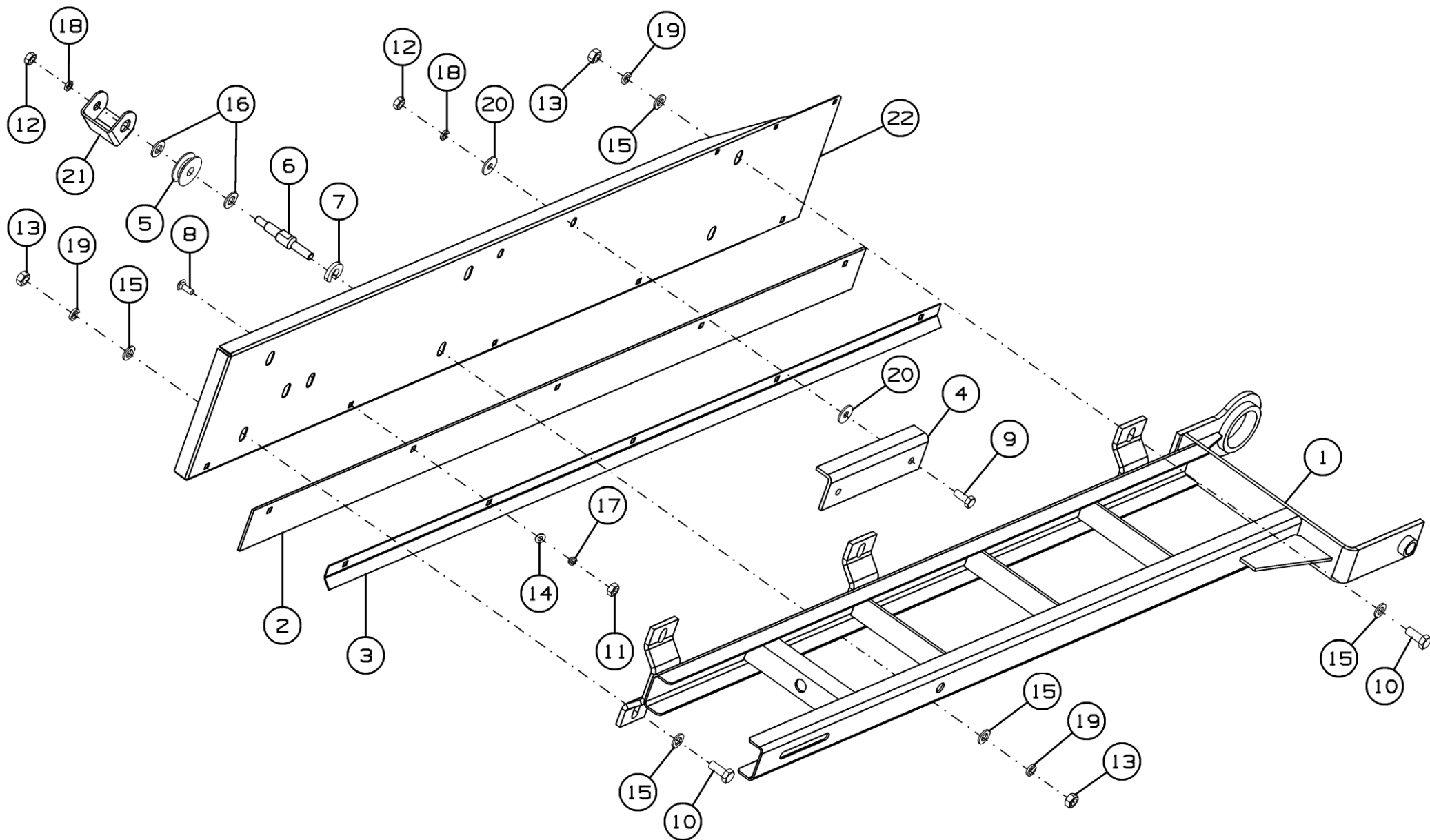


Рисунок 27 - Рамка питателя МЗС-90.03.070Б

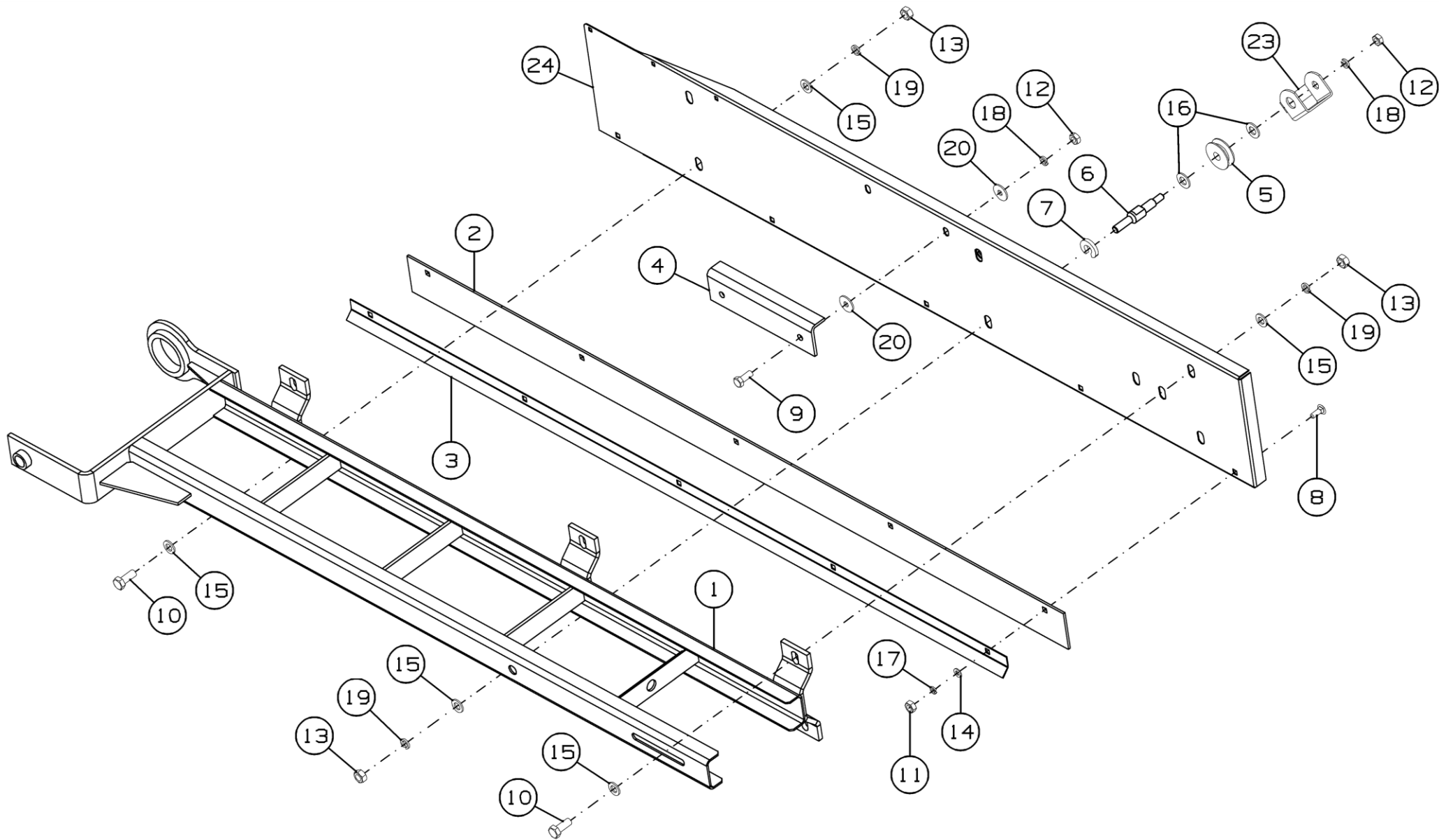


Рисунок 28 - Рамка питателя МЗС-90.03.070Б-01

Рамка питателя МЗС-90.03.070Б и МЗС-90.03.070Б-01

Номер рисунка	Номер позиции	Обозначение	Наименование сборочных единиц, деталей	Количество, шт.	Примечание
27,28	1	МЗС-90.03.100А	Рамка питателя	1	
	2	МЗС-90.03.006Б	Лента транспортерная питателя	1	
	3	МЗС-90.03.465Б	Накладка	1	
	4	МЗС-90.03.466	Уголок	1	
	5	МЗС-90.01.605	Шкив	1	
	6	МЗС-90.03.662А	Ось	1	
	7	МЗС-150.03.514	Шайба	1	
	8		Болт М8х25.46.019 ГОСТ 7802-81	5	
	9		Болт М10-6gx25.88.35.019 ГОСТ 7798-70	2	
	10		Болт М12-6gx30.88.019 ГОСТ 7798-70	5	
	11		Гайка М8-6Н.6.019 ГОСТ 5915-70	5	
	12		Гайка М10-6Н.6.019 ГОСТ 5915-70	3	
	13		Гайка М12-6Н.6.019 ГОСТ 5915-70	6	
	14		Шайба С.8.01.019 ГОСТ 11371-78	5	
	15		Шайба С.12.01.019 ГОСТ 11371-78	11	
	16		Шайба С.14.01.019 ГОСТ 11371-78	2	
	17		Шайба 8Т 65Г 019 ГОСТ 6402-70	5	
	18		Шайба 10Т 65Г 019 ГОСТ 6402-70	3	
	19		Шайба 12Т 65Г 019 ГОСТ 6402-70	6	
	20		Шайба С 10.01.019 ГОСТ 6958-78	4	
	21	МЗС-150.03.300	Блочек	1	Для МЗС-90.03.070Б
	22	МЗС-90.03.439Д	Подставка	1	
	23	МЗС-150.03.300-01	Блочек	1	Для МЗС-90.03.070Б-01
	24	МЗС-90.03.439Д-01	Подставка	1	

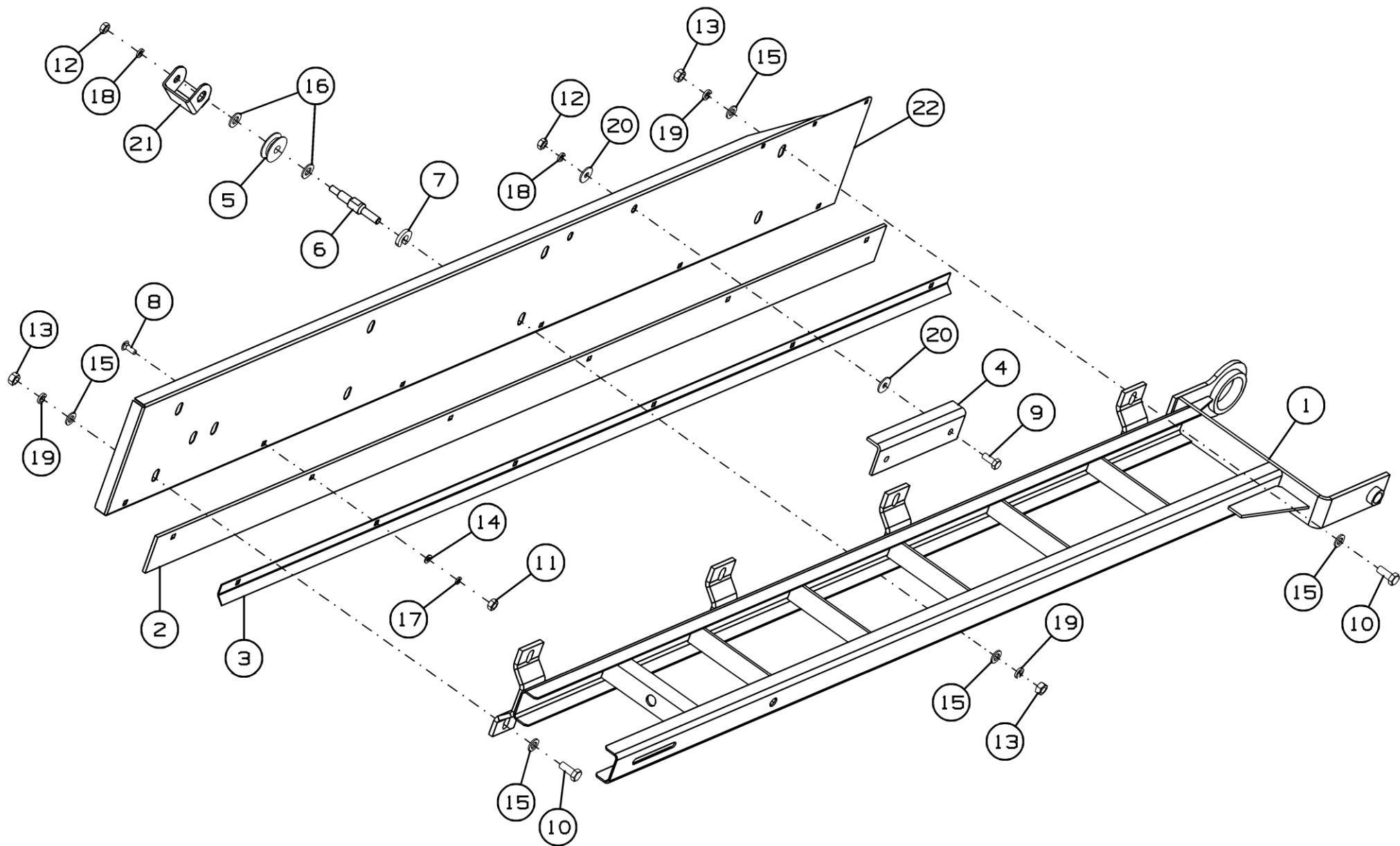


Рисунок 29 - Рамка питателя МЗС-90.03.580Б

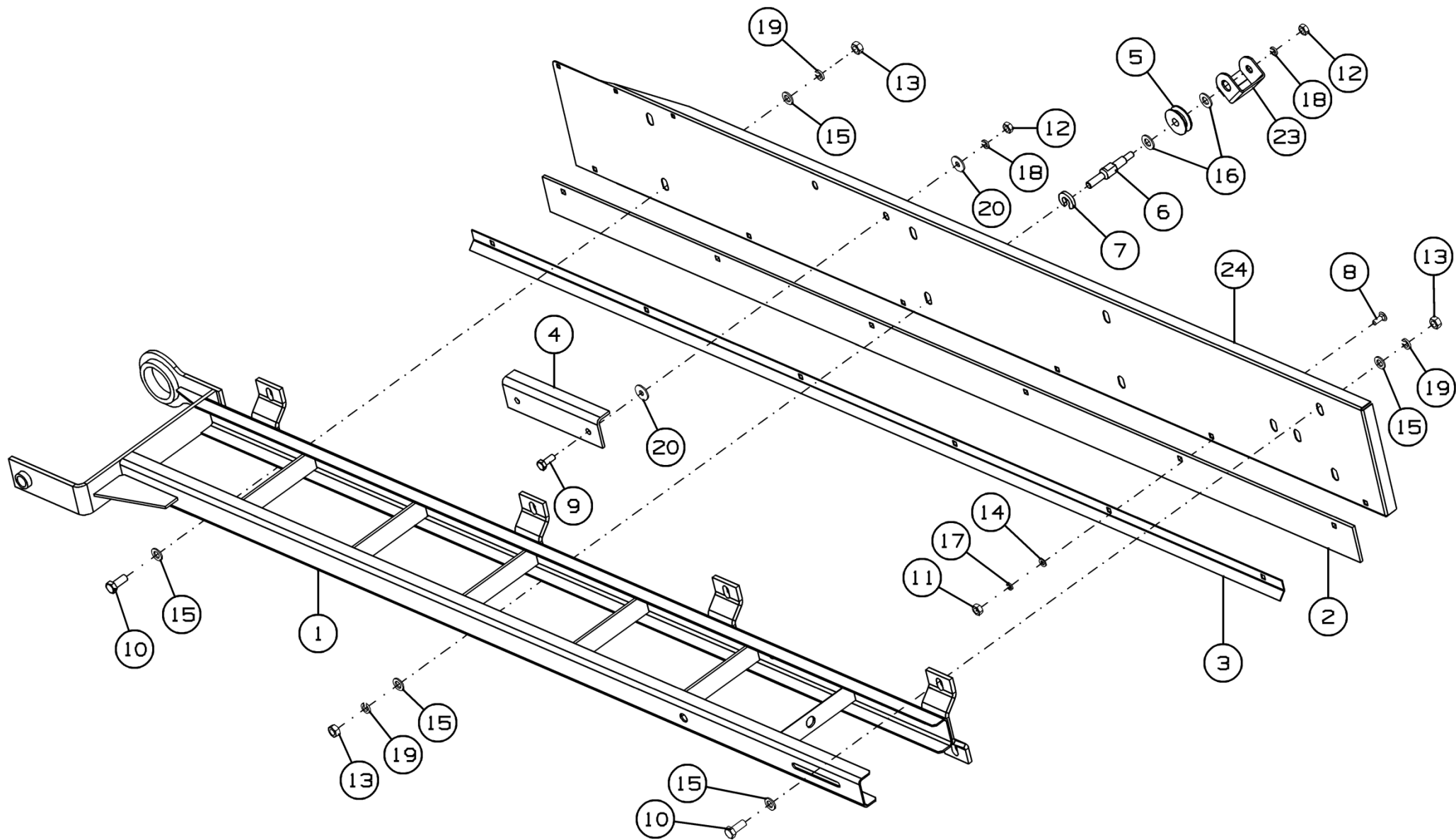


Рисунок 30 - Рамка питателя МЗС-90.03.580Б-01

Рамка питателя МЗС-90.03.580Б и МЗС-90.03.580Б-01

Номер рисунка	Номер позиции	Обозначение	Наименование сборочных единиц, деталей	Количество, шт.	Примечание
29,30	1	МЗС-90.03.590А	Рамка питателя	1	
	2	МЗС-150.03.009	Лента транспортерная питателя	1	
	3	МЗС-150.03.486	Накладка	1	
	4	МЗС-90.03.466	Уголок	1	
	5	МЗС-90.01.605	Шкив	1	
	6	МЗС-90.03.662А	Ось	1	
	7	МЗС-150.03.514	Шайба	1	
	8		Болт М8х25.46.019 ГОСТ 7802-81	6	
	9		Болт М10-6gx25.88.35.019 ГОСТ 7798-70	2	
	10		Болт М12-6gx30.88.019 ГОСТ 7798-70	7	
	11		Гайка М8-6Н.6.019 ГОСТ 5915-70	6	
	12		Гайка М10-6Н.6.019 ГОСТ 5915-70	3	
	13		Гайка М12-6Н.6.019 ГОСТ 5915-70	8	
	14		Шайба С.8.01.019 ГОСТ 11371-78	6	
	15		Шайба С.12.01.019 ГОСТ 11371-78	15	
	16		Шайба С.14.01.019 ГОСТ 11371-78	2	
	17		Шайба 8Т 65Г 019 ГОСТ 6402-70	6	
	18		Шайба 10Т 65Г 019 ГОСТ 6402-70	3	
	19		Шайба 12Т 65Г 019 ГОСТ 6402-70	8	
	20		Шайба С 10.01.019 ГОСТ 6958-78	4	
	21	МЗС-150.03.300	Блочек	1	Для МЗС-90.03.580Б
	22	МЗС-90.03.487Г	Подставка	1	
	23	МЗС-150.03.300-01	Блочек	1	Для МЗС-90.03.580Б-01
	24	МЗС-90.03.487Г-01	Подставка	1	

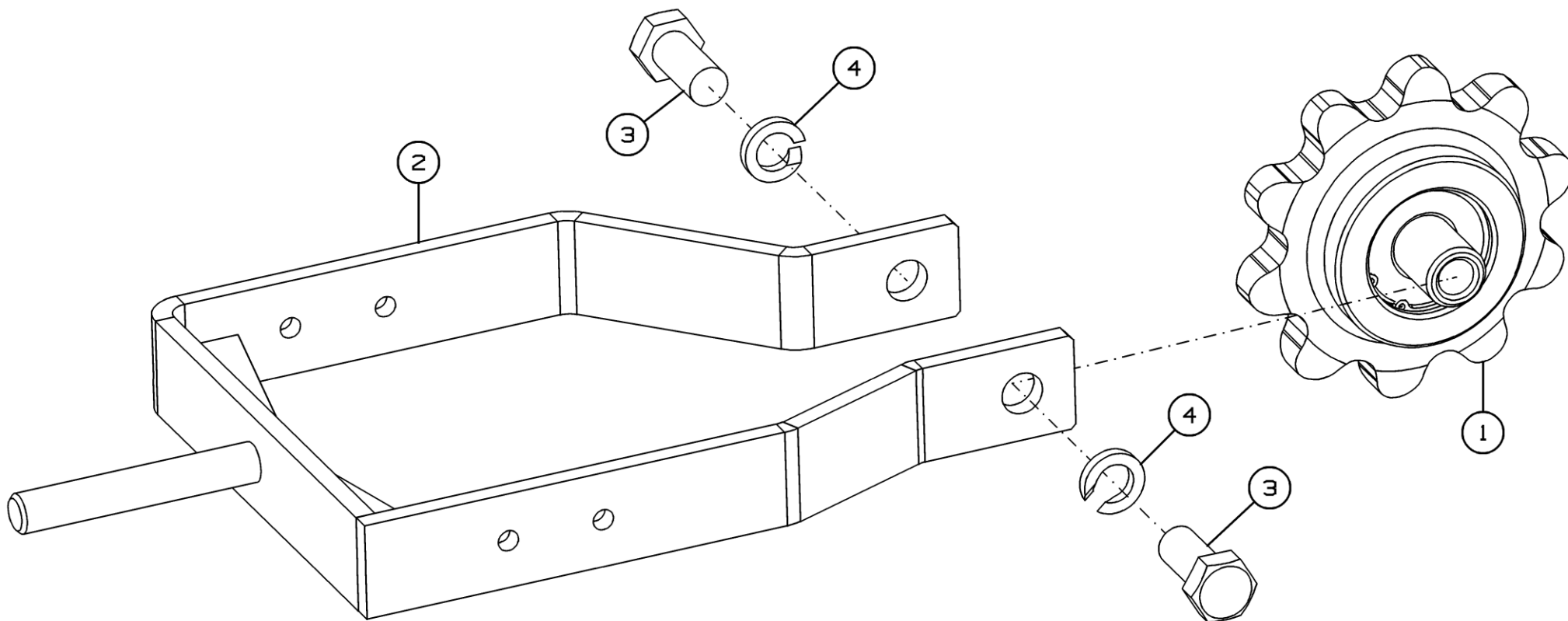


Рисунок 31 - Натяжное устройство МЗС-90.03.210

Натяжное устройство МЗС-90.03.210

Номер рисунка	Номер позиции	Обозначение	Наименование сборочных единиц, деталей	Количество, шт.	Примечание
31	1	МЗС-90.03.230	Ось натяжная со звездочкой	1	
	2	МЗС-90.03.340А	Натяжное устройство питателя	1	
	3		Болт М16-6gx35.88.019 ГОСТ 7798-70	2	
	4		Шайба 16Т 65Г 019 ГОСТ 6402-70	2	

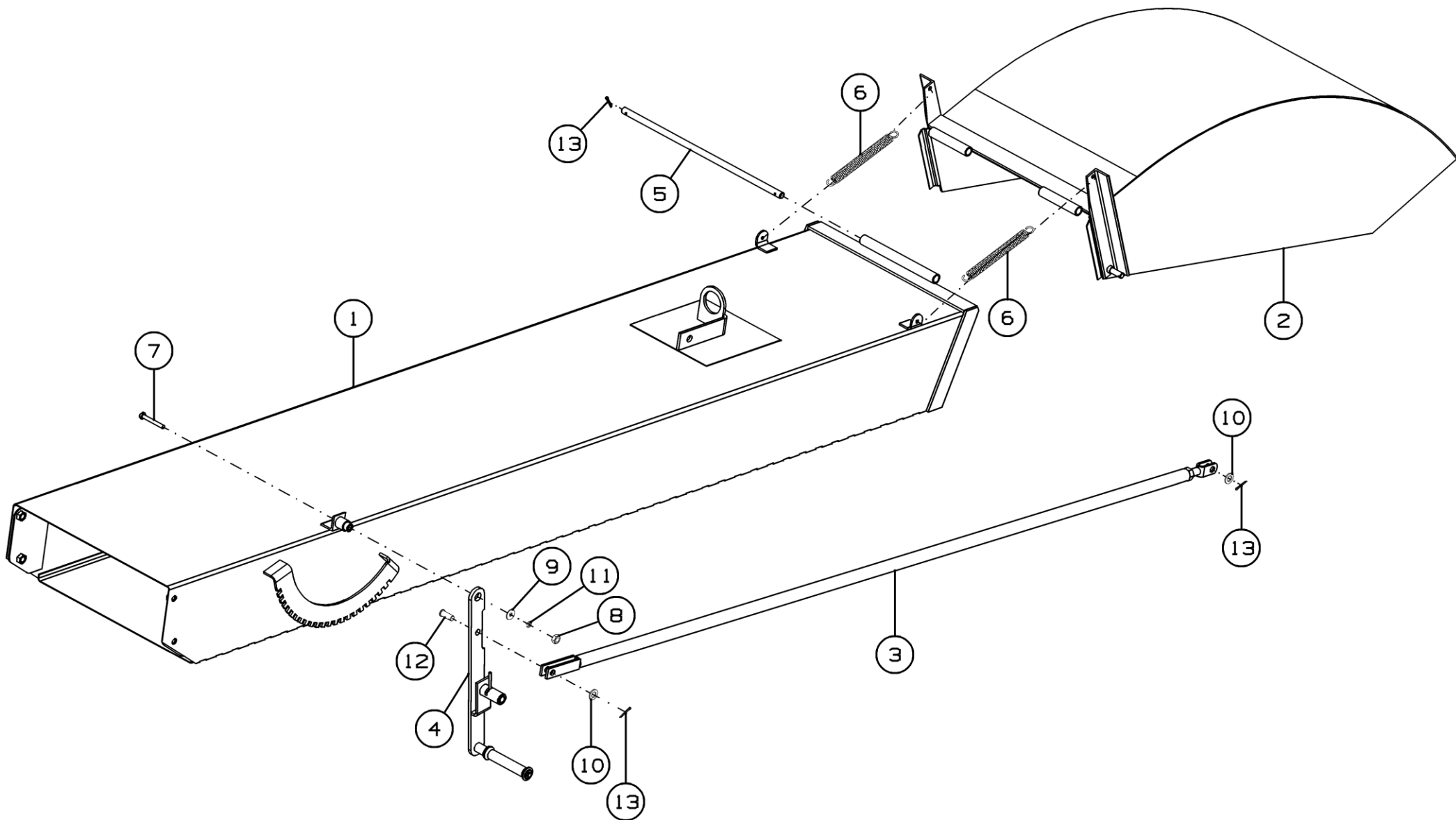


Рисунок 32 - Желоб МЗС-90.04.000

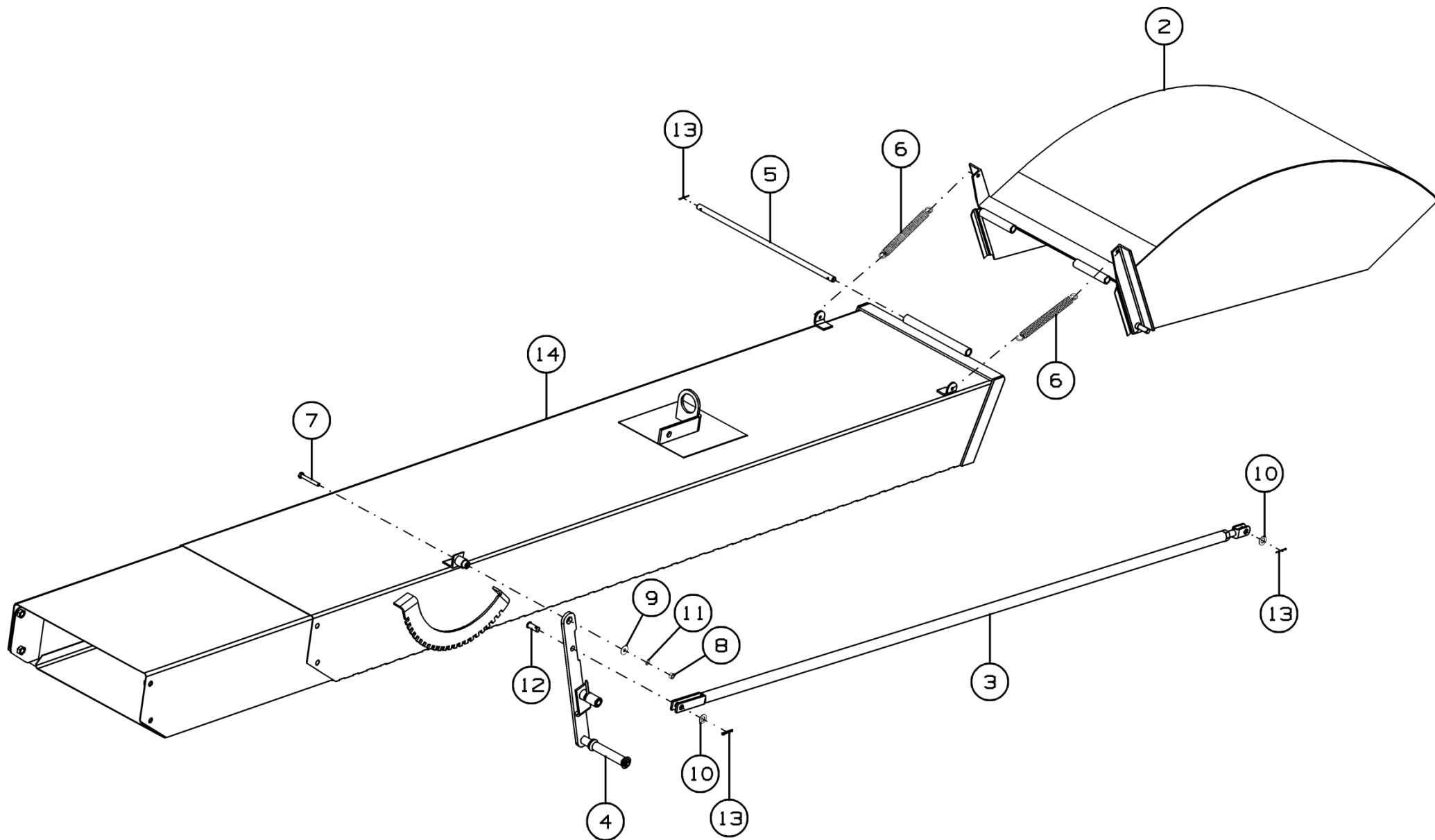


Рисунок 33 - Желоб МЗС-90.24.000

Желоб МЗС-90.04.000 и МЗС-90.24.000

Номер рисунка	Номер позиции	Обозначение	Наименование сборочных единиц, деталей	Количество, шт.	Примечание
32,33	1	МЗС-90.04.010	Короб желоба	1	Для МЗС-90.04.000
	2	МЗС-90.04.030	Носок откидной	1	
	3	МЗС-90.04.070	Тяга	1	
	4	МЗС-90.04.190А	Рычаг	1	
	6	МЗС-90.04.617Б	Ось	1	
	6	ЗМС-02.300.601	Пружина	2	
	7		Болт М8-6gx60.88.35.019 ГОСТ 7798-70	1	
	8		Гайка М8-6Н.6.019ГОСТ 5915-70	1	
	9		Шайба 8.01.019 ГОСТ 6958-78	1	
	10		Шайба С.12.01.019ГОСТ 11371-78	2	
	11		Шайба 8Т 65Г 019 ГОСТ 6402-70	1	
	12		Ось 6-12b12x35.35.019 ГОСТ 9650-80	1	
	13		Шплинт 3,2x25.01.019 ГОСТ 397-79	4	
	14	МЗС-90.04.410	Короб желоба	1	Для МЗС-90.24.000

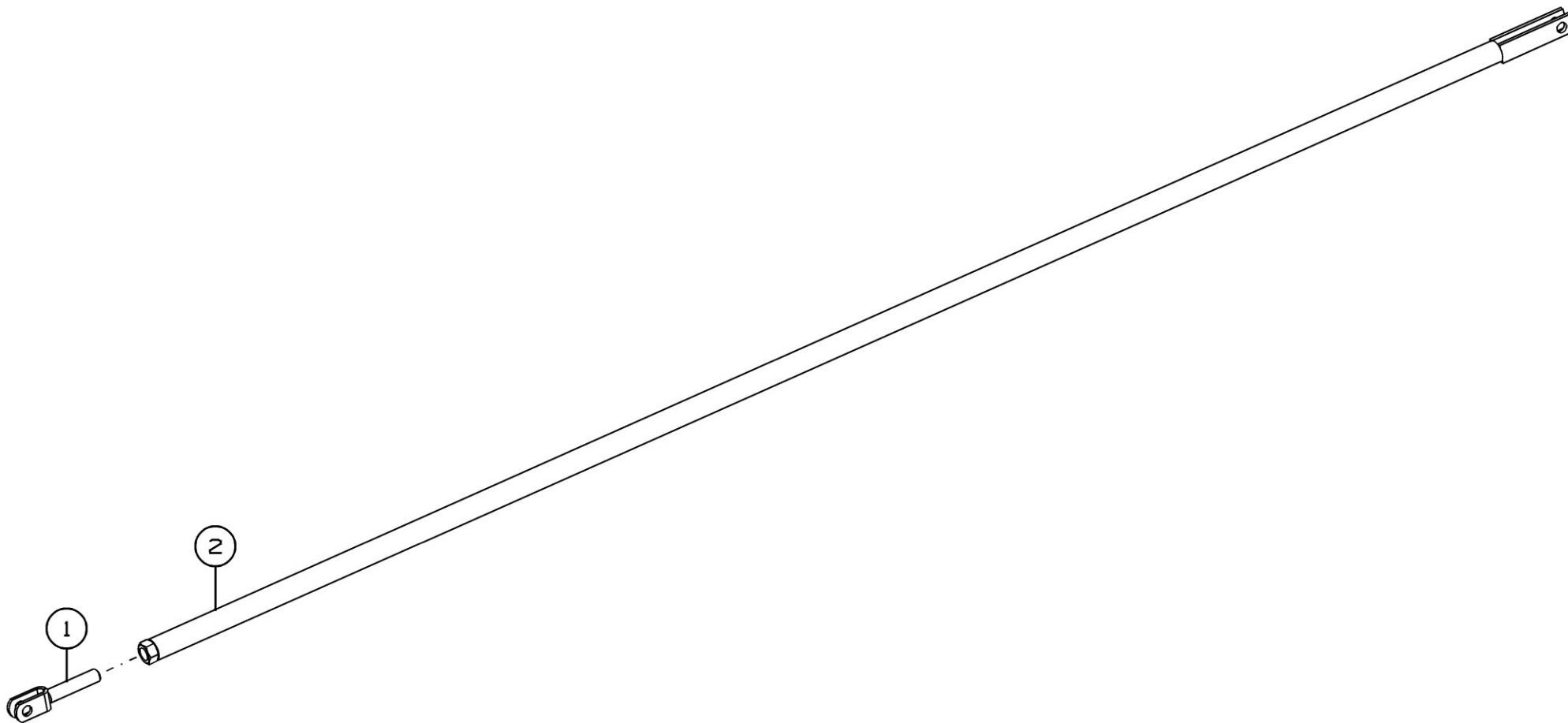


Рисунок 34 - Тяга МЗС-90.04.070

Тяга МЗС-90.04.070

Номер рисунка	Номер позиции	Обозначение	Наименование сборочных единиц, деталей	Количество, шт.	Примечание
34	1	МЗС-90.04.080	Болт специальный	1	
	2	МЗС-90.00.090	Талреп	1	

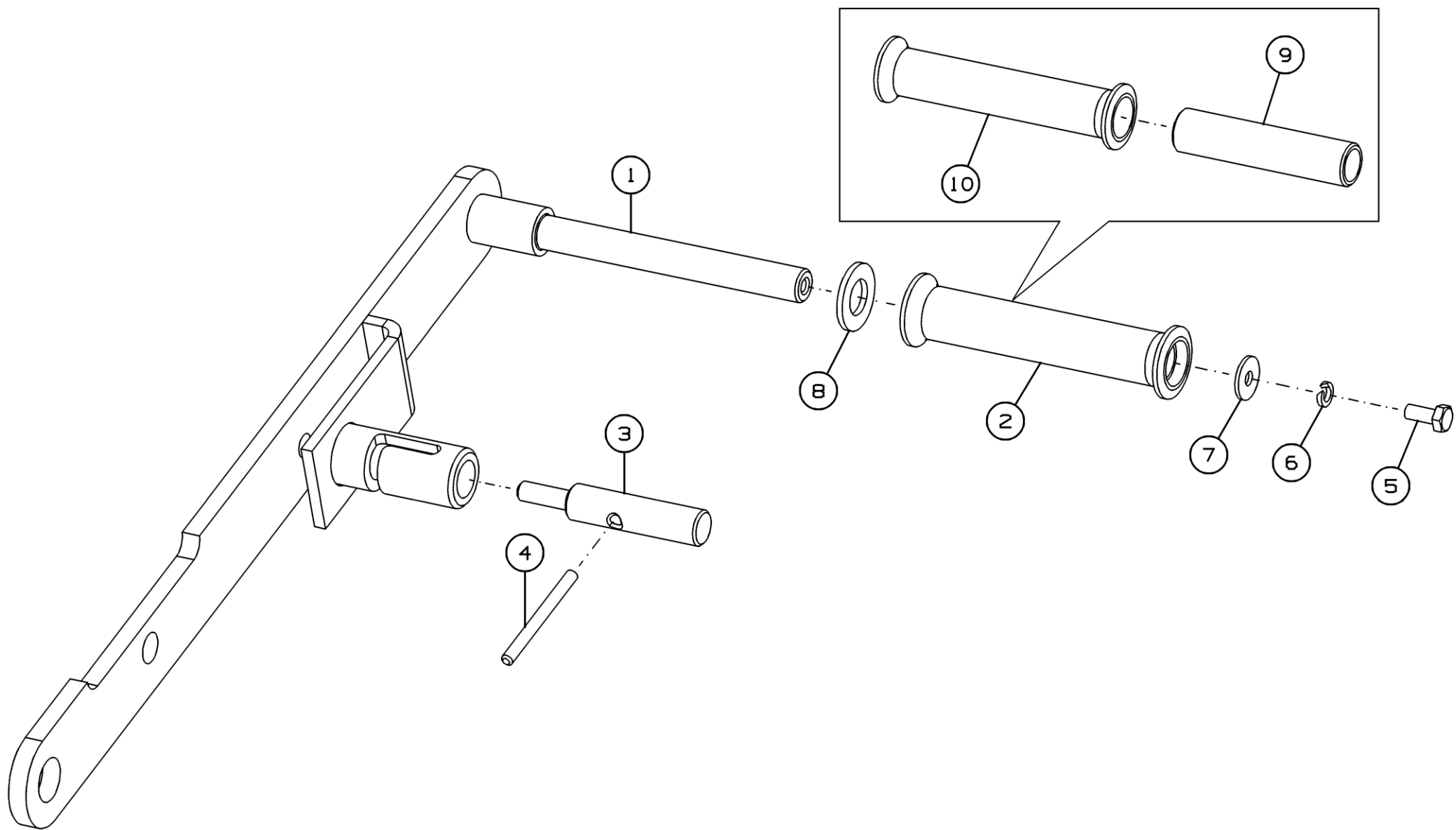


Рисунок 35 - Рычаг МЗС-90.04.190А

Рычаг МЗС-90.04.190А

Номер рисунка	Номер позиции	Обозначение	Наименование сборочных единиц, деталей	Количество, шт.	Примечание
35	1	МЗС-90.04.200А	Рычаг	1	
	2	МЗС-90.01.720	Ручка	1	Доп. замена на МЗС-90.01.841-01 Втулка
	3	МЗС-90.04.611А	Ось	1	
	4	МЗС-90.04.614	Штифт	1	
	5		Болт М6-6gx14.88.35.019 ГОСТ 7798-70	1	
	6		Шайба 6Т 65Г 019 ГОСТ 6402-70	1	
	7		Шайба С 6.01.019 ГОСТ 6958-78	1	
	8		Шайба С.14.01.019 ГОСТ 11371-78	1	
	9	МЗС-90.01.841	Втулка	1	
	10	РСМ-10.04.20.014	Ручка	1	

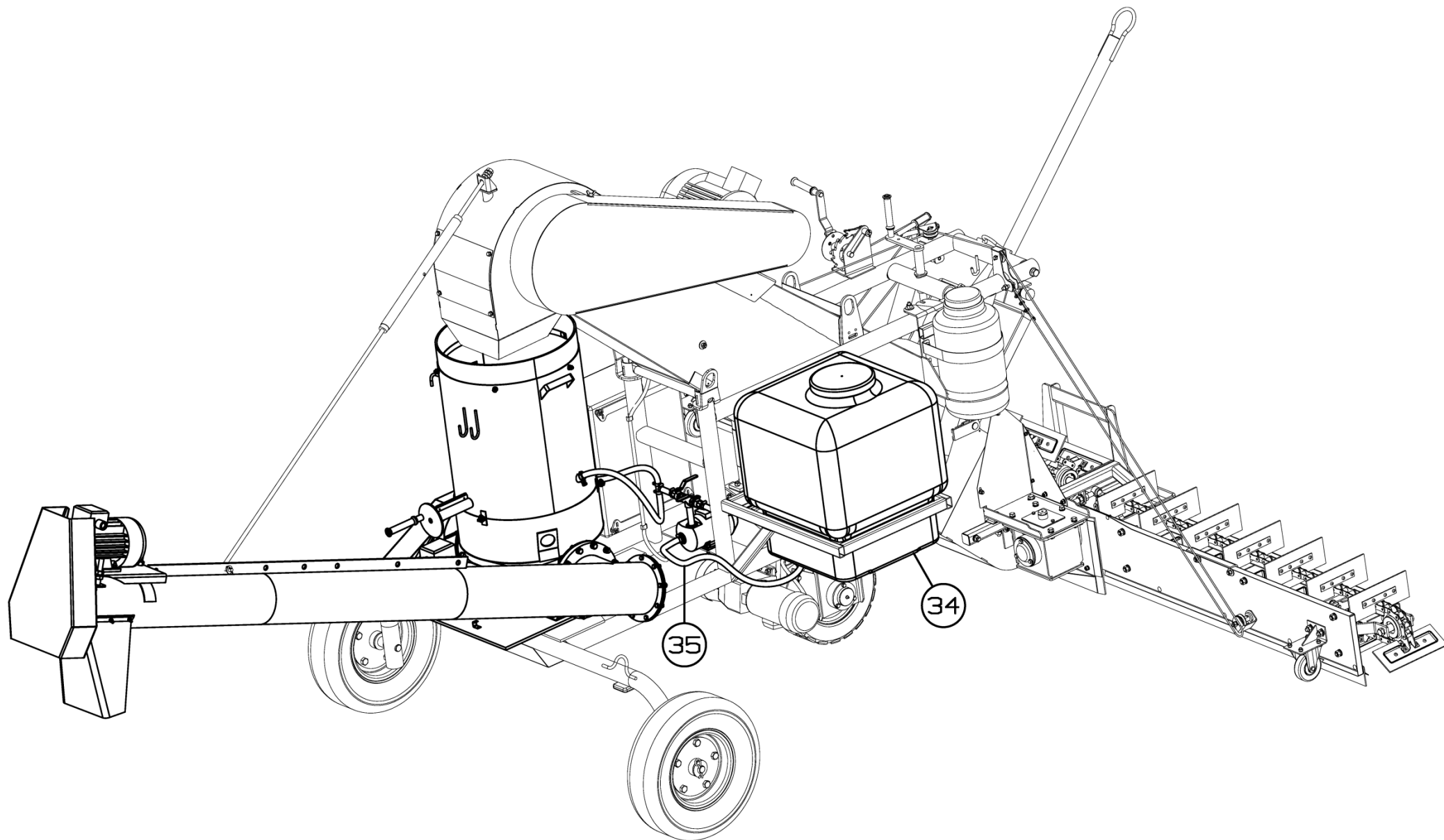


Рисунок 36 - Приставка протравливающая ПСМ-25.08.180

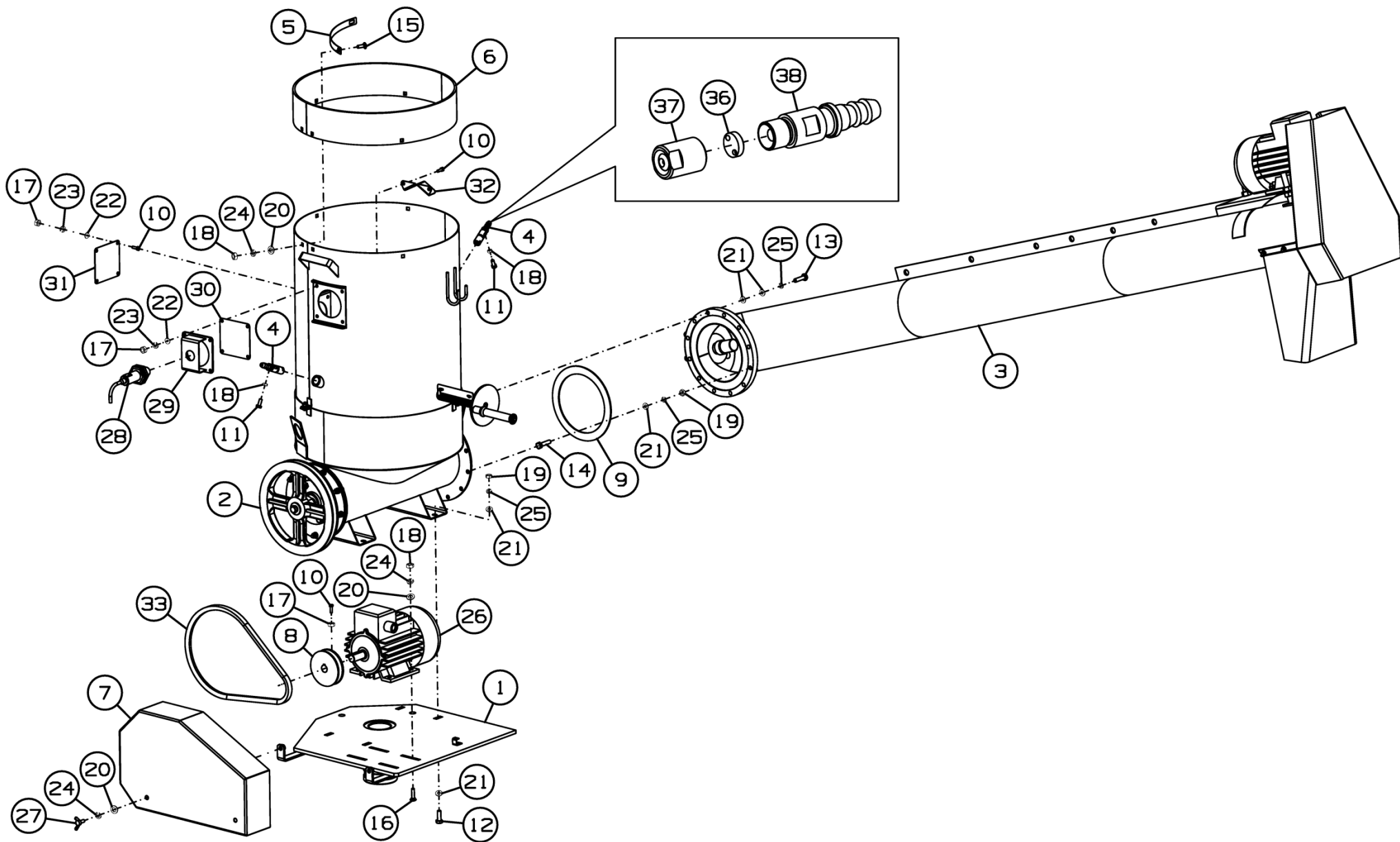


Рисунок 37 - Приставка протравливающая ПСМ-25.08.180

Приставка протравливающая ПСМ-25.08.180

Номер рисунка	Номер позиции	Обозначение	Наименование сборочных единиц, деталей	Количество, шт.	Примечание
36,37	1	ПСМ-25.08.800А	Подрамник приставки	1	
	2	ПСМ-25.08.840	Бункер в сборе	1	
	3	ПСМ-25.08.910	Устройство выгрузное	1	
	4	ПСМ-25.08.220	Форсунка	2	
	5	ПСМ-25.08.413А	Скоба	3	
	6	ПСМ-25.08.001Б	Воротник	1	
	7	ПСМ-25.08.421А	Кожух	1	
	8	ПС-12.606	Шкив	1	
	9	ЗМП-ПС-02.000.902	Прокладка	1	
	10		Болт М6-6gx20.88.019 ГОСТ 7798-70	9	
	11		Болт М8-6gx20.88.35.019 ГОСТ 7798-70	2	
	12		Болт М10-6gx30.88.35.019 ГОСТ 7798-70	4	
	13		Болт М10-6gx40.88.019 ГОСТ 7798-70	2	
	14		Болт М10-6gx45.88.35.019 ГОСТ 7798-70	10	
	15		Болт М8x25.46.019 ГОСТ 7802-81	6	
	16		Болт М8x35.46.019 ГОСТ 7802-81	4	
	17		Гайка М6-6Н.6.019 ГОСТ 5915-70	9	
	18		Гайка М8-6Н.6.019 ГОСТ 5915-70	12	
	19		Гайка М10-6Н.6.019 ГОСТ 5915-70	14	
	20		Шайба С.8.01.019 ГОСТ 11371-78	12	
	21		Шайба С.10.01.019 ГОСТ 11371-78	22	
	22		Шайба 6.01.019 ГОСТ 6958-78	8	
	23		Шайба 6Т 65Г 019 ГОСТ 6402-70	8	
	24		Шайба 8Т 65Г 019 ГОСТ 6402-70	12	
	25		Шайба 10Т 65Г 019 ГОСТ 6402-70	16	
	26		Электродвигатель АИР-80А6У3	1	0,75кВт 1000 об/мин
	27		Винт барашек М8x20.Zinc DIN 316	2	

Приставка протравливающая ПСМ-25.08.180

Номер рисунка	Номер позиции	Обозначение	Наименование сборочных единиц, деталей	Количество, шт.	Примечание
36,37	28		Датчик CSN EF89P5-863-20-L по каталогу РПК "ТЕКО"	1	Доп. замена на Датчик СУМ-1-01
	29	ПСМ-25.08.300	Кронштейн	1	
	30	ПСМ-25.08.003	Прокладка	1	
	31	ПСМ-25.08.404	Крышка	1	
	32	ПСМ-25.08.406	Козырек	1	
	33		Ремень SPB-1060 по каталогу "DARWIN PLUS"	1	Доп. замена на Ремень В(Б)-1060 ГОСТ 1284.1-2-89
	34	ЗМП-ПСМ-02.201.000	Бак в сборе	1	
	35	ПСМ-25.08.880	Сборка насосной установки	1	
	36	ПСМ-25.08.619	Рассекатель	1	
	37	ПСМ-25.08.621	Распылитель	1	
	38	ПСМ-25.08.622	Корпус	1	
*		Стяжка кабельная 565 3,6x365 SWUV арт.2331850	4		

*позиция на рисунке не показана

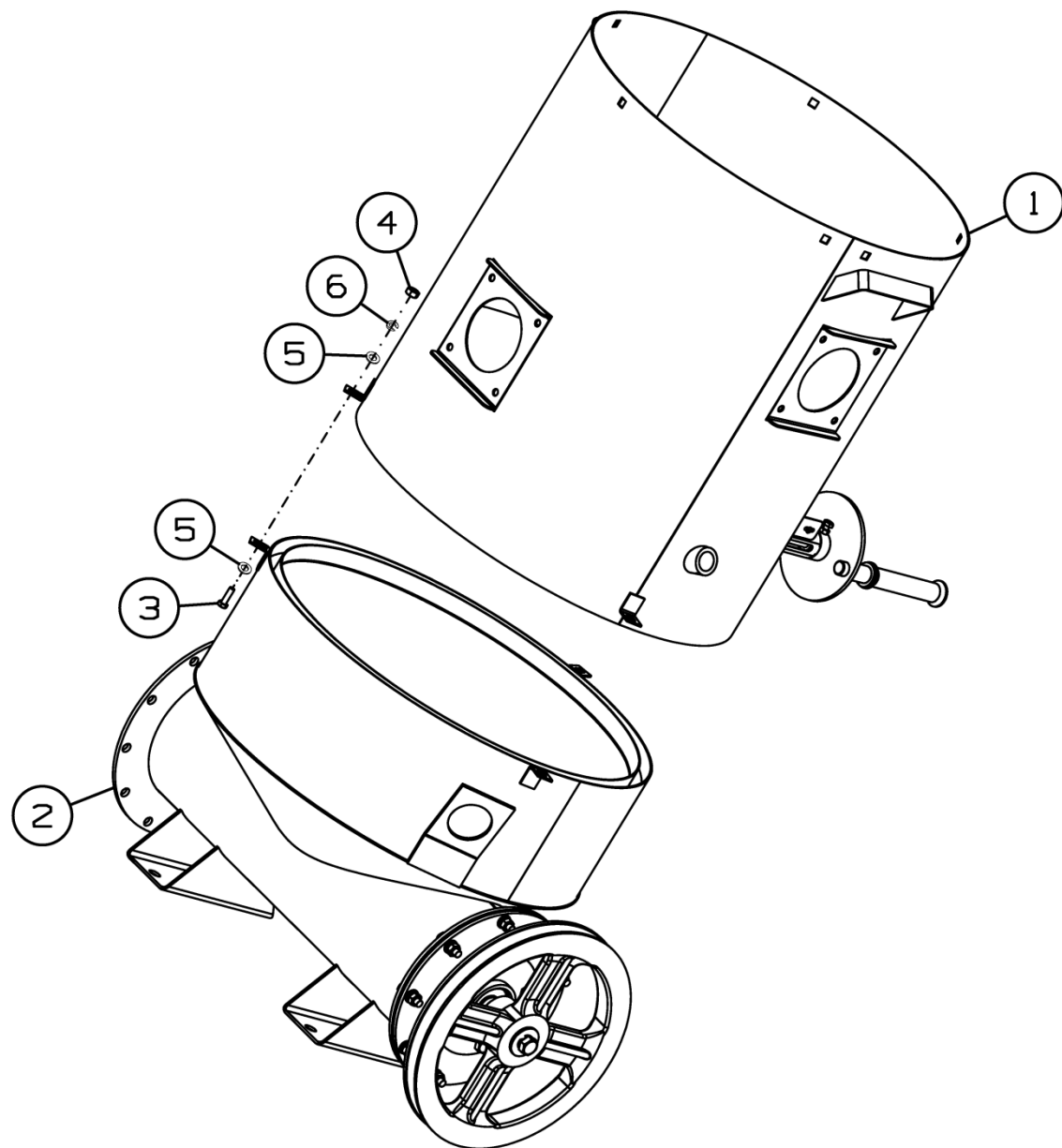


Рисунок 38 - Бункер в сборе ПСМ-25.08.840

Бункер в сборе ПСМ-25.08.840

Номер рисунка	Номер позиции	Обозначение	Наименование сборочных единиц, деталей	Количество, шт.	Примечание
38	1	ПСМ-25.08.850	Бункер семян в сборе	1	
	2	ПСМ-25.08.890	Камера нижняя в сборе	1	
	3		Болт М8-6gx20.88.019 ГОСТ 7798-70	3	
	4		Гайка М8-6Н.6.019 ГОСТ 5915-70	3	
	5		Шайба С.8.01.019 ГОСТ 11371-78	6	
	6		Шайба 8Т 65Г 019 ГОСТ 6402-70	3	

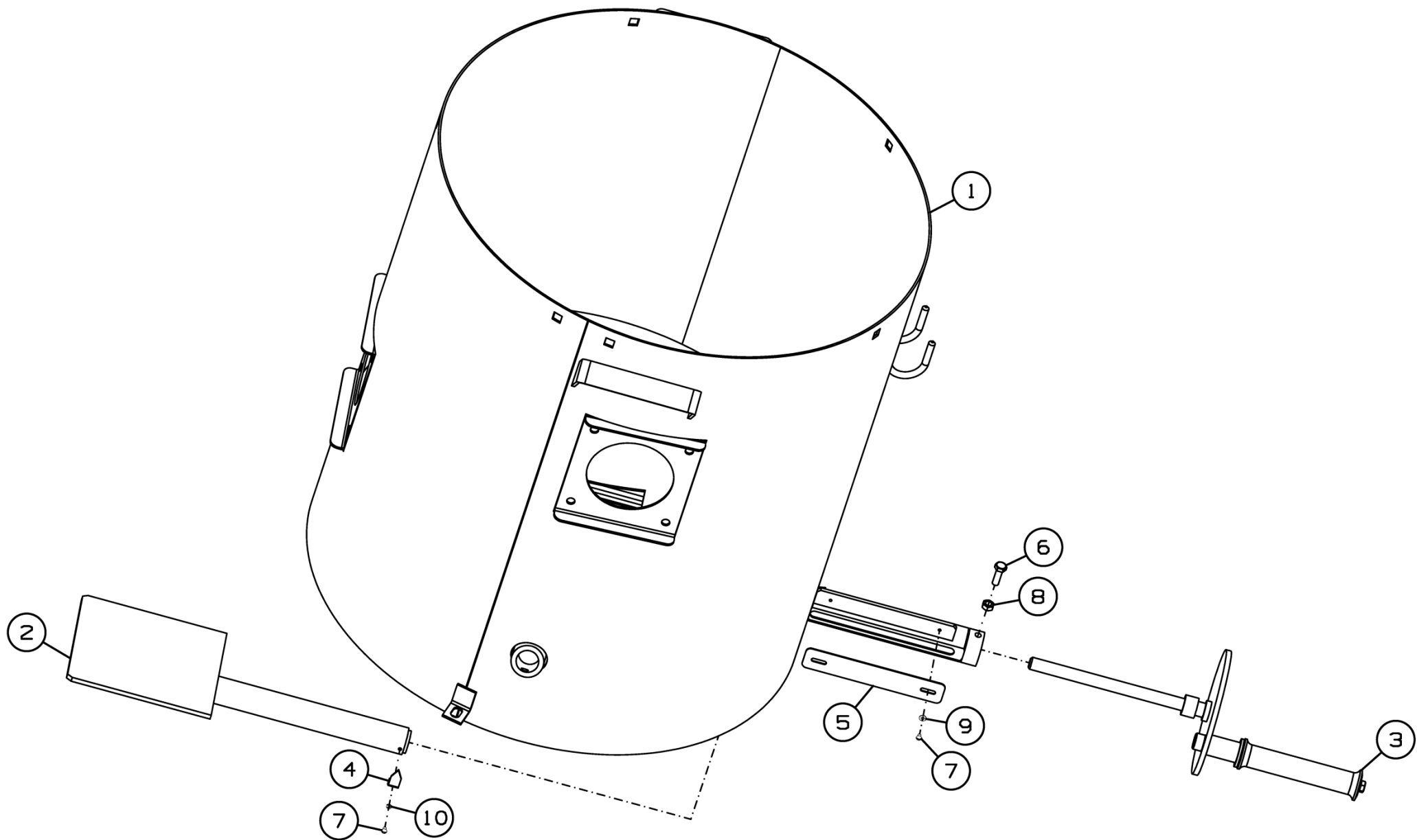


Рисунок 39 - Бункер семян в сборе ПСМ-25.08.850

Бункер семян в сборе ПСМ-25.08.850

Номер рисунка	Номер позиции	Обозначение	Наименование сборочных единиц, деталей	Количество, шт.	Примечание
39	1	ПСМ-25.08.950	Бункер(Кожух)	1	
	2	ЗМП-ПС-02.431.000	Заслонка	1	
	3	ПСМ-25.08.860	Винт с рукояткой	1	
	4	ЗМП-ПС-02.430.401А	Флажок	1	
	5	ЗМП-ПС-02.430.402	Линейка	1	
	6		Болт М6-6gx16.88.35.019 ГОСТ 7798-70	1	
	7		Винт В.МЗ-6gx5.58.019 ГОСТ 17473-80	3	
	8		Гайка М6-6Н.6.019 ГОСТ 5915-70	1	
	9		Шайба С.3.01.019 ГОСТ 11371-78	2	
	10		Шайба ЗТ 65Г 019 ГОСТ 6402-70	1	

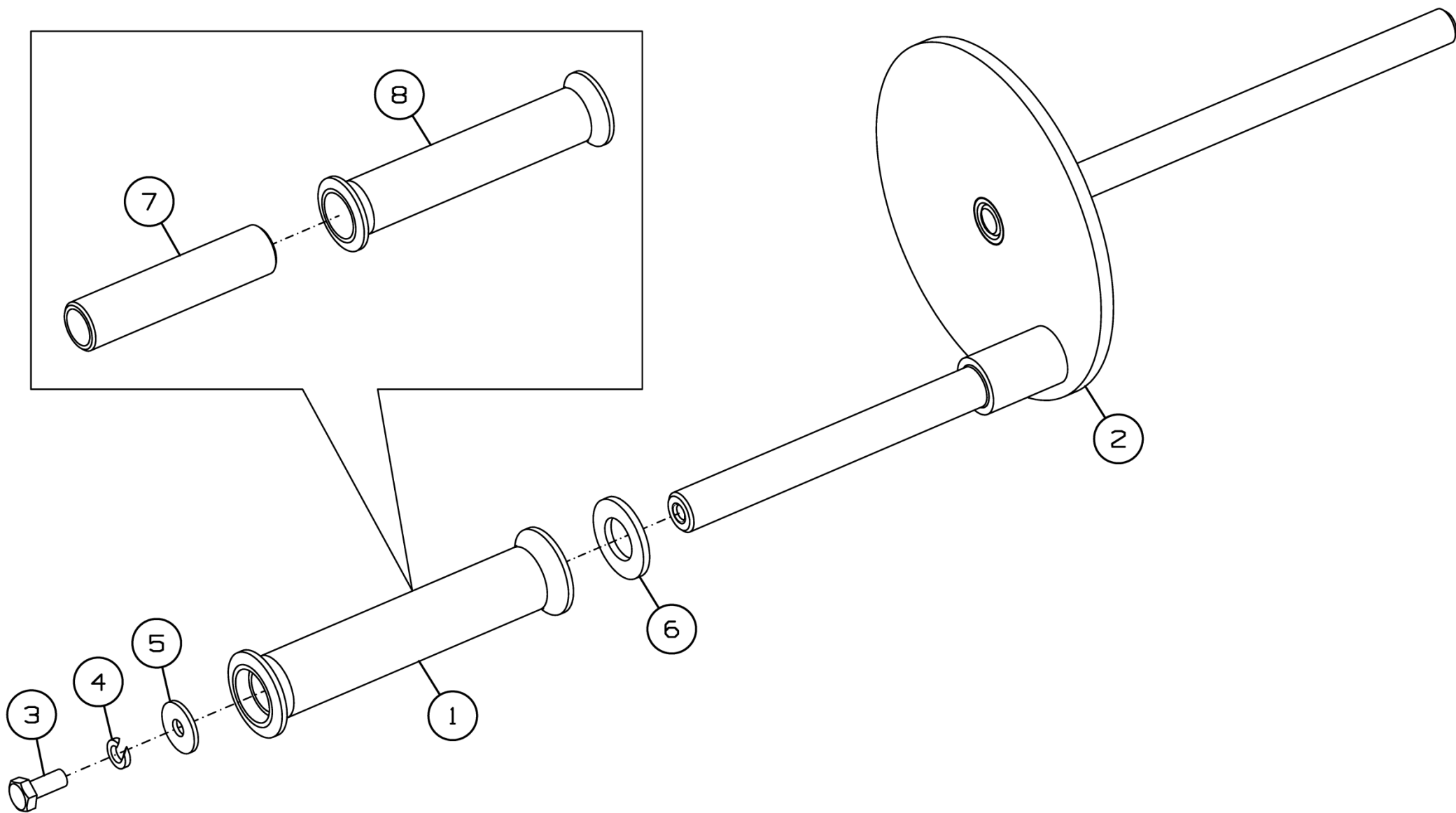


Рисунок 40 - Винт с рукояткой ПСМ-25.08.860

Винт с рукояткой ПСМ-25.08.860

Номер рисунка	Номер позиции	Обозначение	Наименование сборочных единиц, деталей	Количество, шт.	Примечание
40	1	МЗС-90.01.720	Ручка	1	Доп. замена на МЗС-90.01.841-01 Втулка
	2	ЗМП-ПС-02.432.000А	Винт в сборе	1	
	3		Болт М6-6gx14.88.35.019 ГОСТ 7798-70	1	
	4		Шайба 6Т 65Г 019 ГОСТ 6402-70	1	
	5		Шайба 6.01.019 ГОСТ 6958-78	1	
	6		Шайба С.14.01.019 ГОСТ 11371-78	1	
	7	МЗС-90.01.841	Втулка	1	
	8	ПСМ-10.04.20.014	Ручка	1	

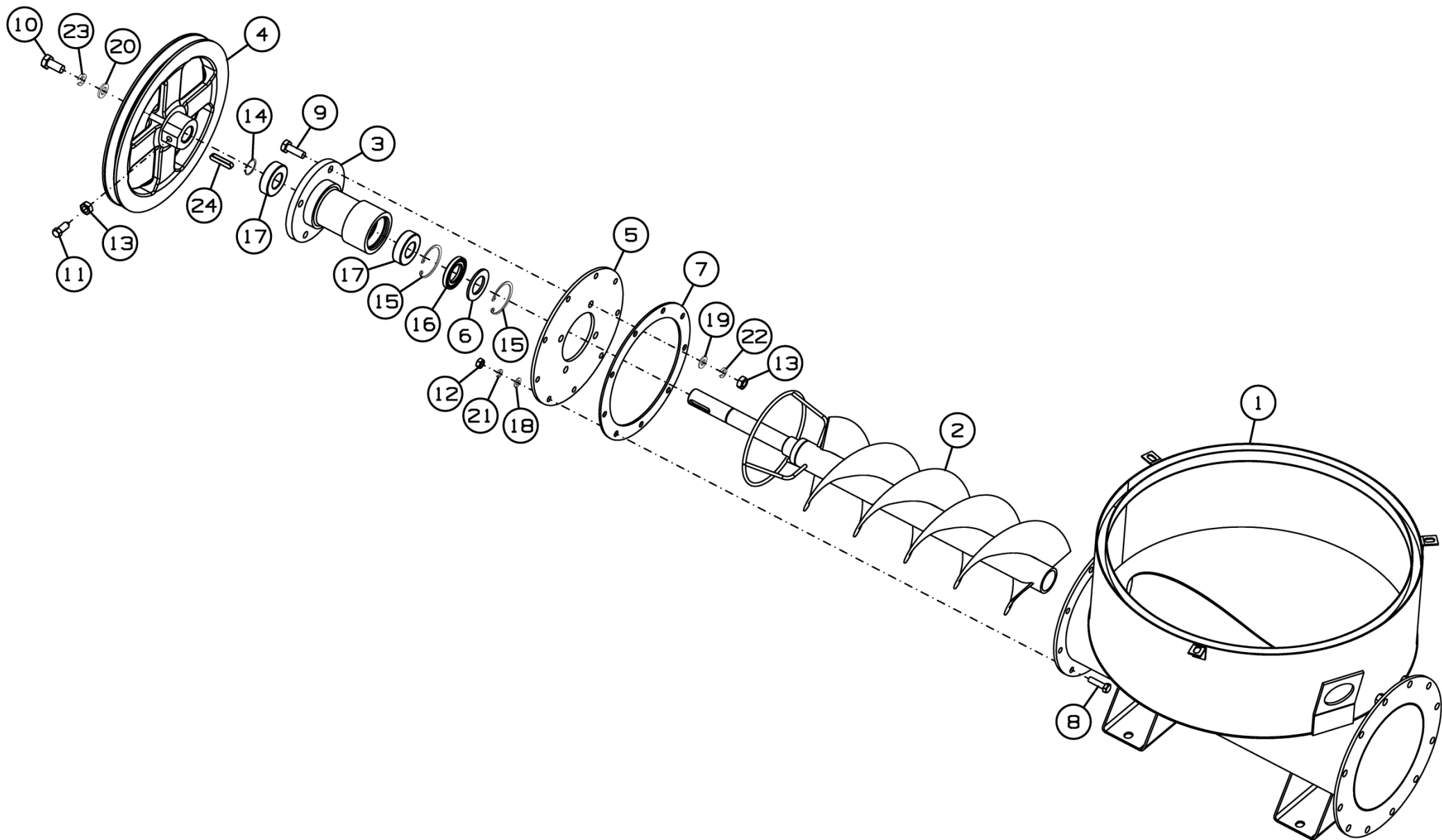


Рисунок 41 - Камера нижняя в сборе ПСМ-25.08.890

Камера нижняя в сборе ПСМ-25.08.890

Номер рисунка	Номер позиции	Обозначение	Наименование сборочных единиц, деталей	Количество, шт.	Примечание
41	1	ПСМ-25.08.930	Камера(кожух)	1	
	2	ПС-19.030	Шнек камеры	1	
	3	ПС-13.201	Корпус	1	
	4	ПС-19.201	Шкив	1	
	5	ЗМП-ПС-02.400.401	Крышка	1	
	6	ПС-13.608	Шайба	1	
	7	ПС-19.903	Прокладка	1	
	8		Болт М8-6gx30.88.019 ГОСТ 7798-70	9	
	9		Болт М10-6gx30.88.019 ГОСТ 7798-70	4	
	10		Болт М12-6gx25.88.019 ГОСТ 7798-70	1	
	11		Винт В.М10-6gx25.14Н.016 ГОСТ 1483-84	1	
	12		Гайка М8-6Н.6.019 ГОСТ 5915-70	9	
	13		Гайка М10-6Н.6.019 ГОСТ 5915-70	5	
	14		Кольцо С25 ГОСТ 13942-86	1	
	15		Кольцо С52 ГОСТ 13943-86	2	
	16		Манжета 1.1-30x52-1 ГОСТ 8752-79	1	
	17		Подшипник 180205 ГОСТ 8882-75	2	
	18		Шайба С.8.01.019 ГОСТ 11371-78	9	
	19		Шайба С.10.01.019 ГОСТ 11371-78	4	
	20		Шайба С.12.01.019 ГОСТ 11371-78	1	
	21		Шайба 8Т 65Г 019 ГОСТ 6402-70	9	
	22		Шайба 10Т 65Г 019 ГОСТ 6402-70	4	
	23		Шайба 12Т 65Г 019 ГОСТ 6402-70	1	
	24		Шпонка 8x7x36 ГОСТ 23360-78	1	

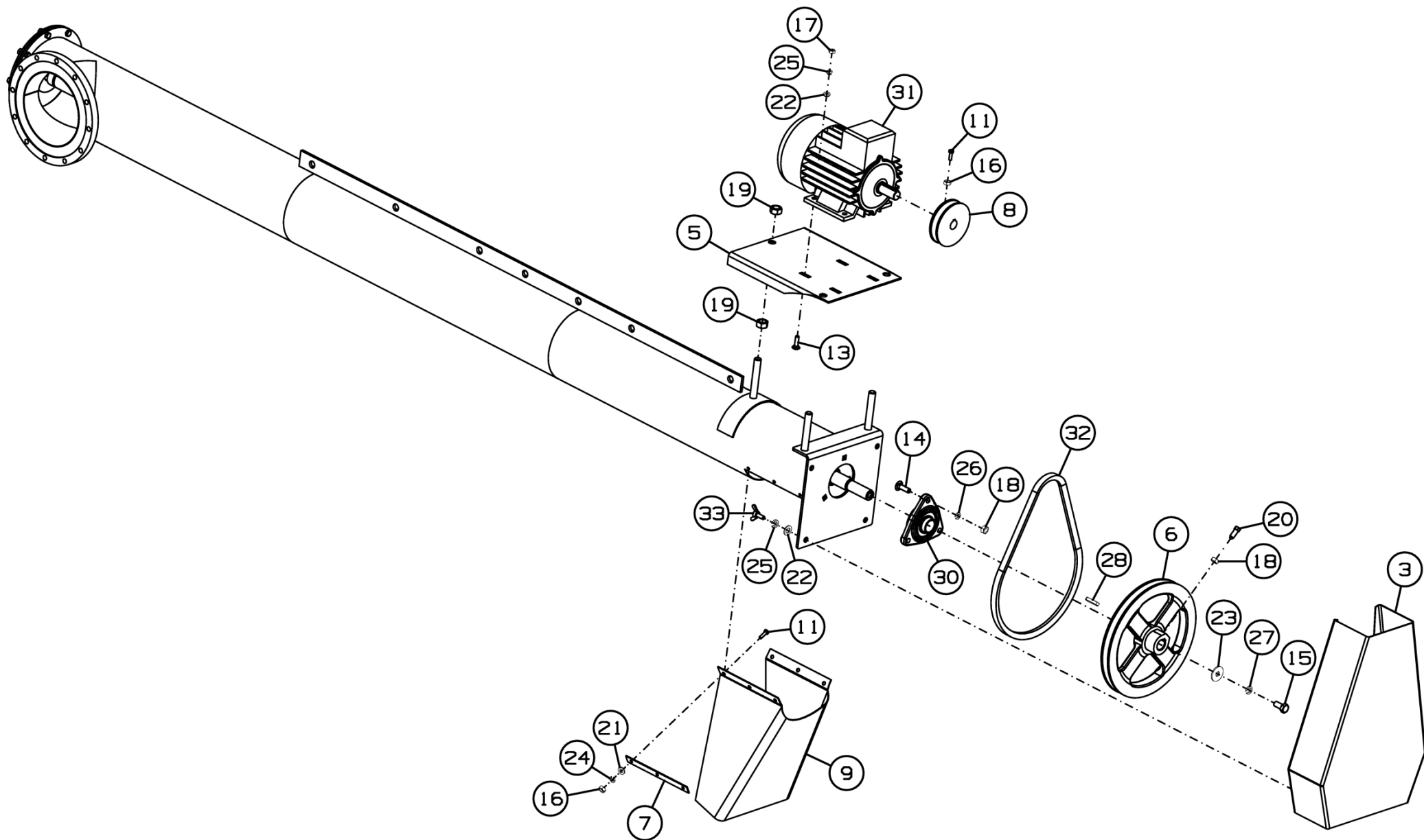


Рисунок 42 - Устройство выгрузное ПСМ-25.08.910

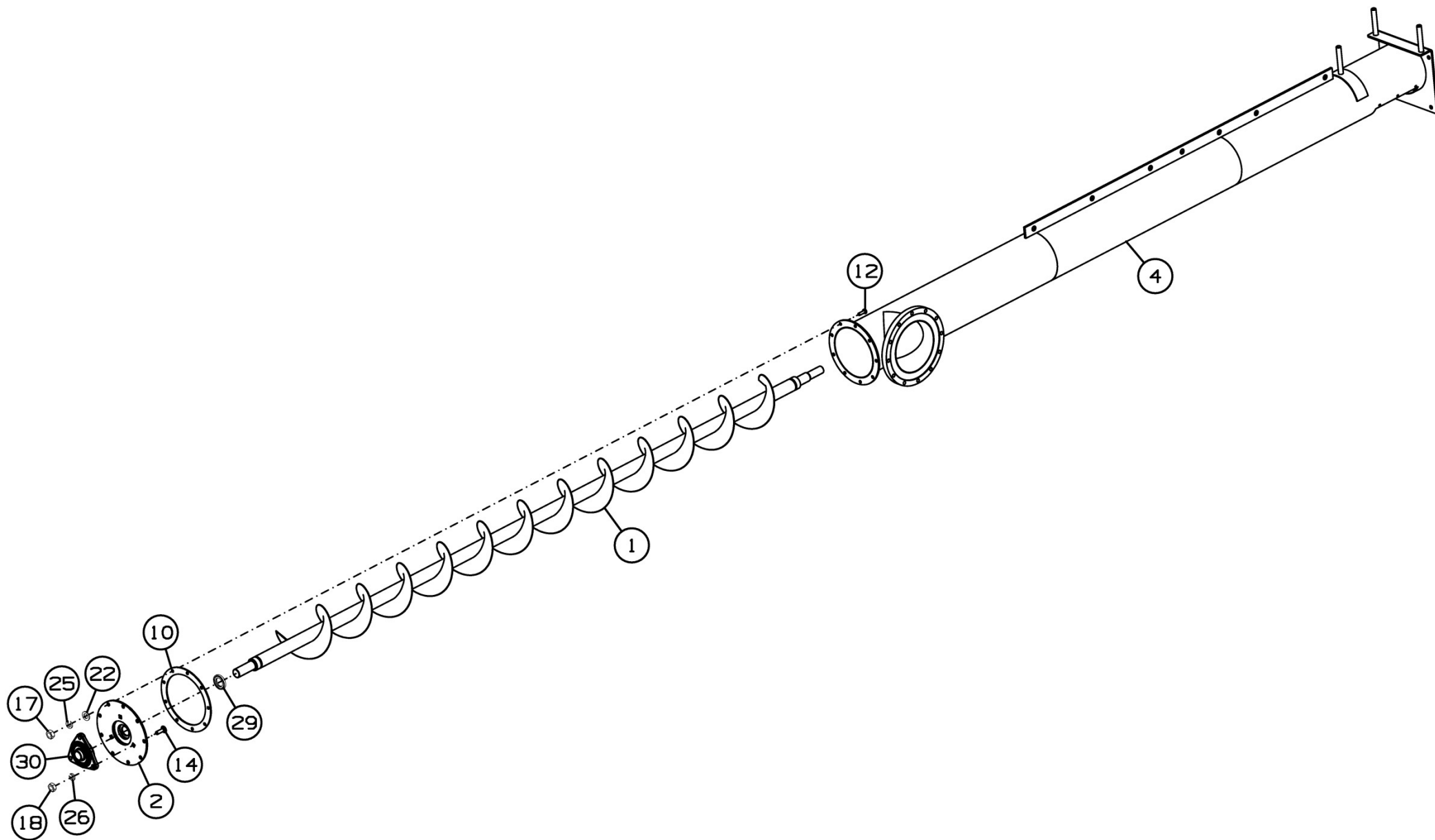


Рисунок 43 - Устройство выгрузное ПСМ-25.08.910

Устройство выгрузное ПСМ-25.08.910

Номер рисунка	Номер позиции	Обозначение	Наименование сборочных единиц, деталей	Количество, шт.	Примечание
42,43	1	ПСМ-25.08.920	Шнек выгрузного устройства	1	
	2	ПСМ-25.08.970	Фланец	1	
	3	ПСМ-25.08.980А	Кожух	1	
	4	ПСМ-25.08.990	Кожух шнека	1	
	5	ПСМ-25.08.412А	Плита	1	
	6	ПС-19.201	Шкив	1	
	7	ПС-12.413	Планка	2	
	8	ПС-12.606	Шкив	1	
	9	ПС-12.901	Штора	1	
	10	ПС-19.903	Прокладка	1	
	11		Болт М6-6gx20.88.019 ГОСТ 7798-70	7	
	12		Болт М8-6gx25.88.019 ГОСТ 7798-70	9	
	13		Болт М8-6gx30.46.019 ГОСТ 7802-81	4	
	14		Болт М10x35.88.019 ГОСТ 7802-81	6	
	15		Болт М12-6gx25.88.019 ГОСТ 7798-70	1	
	16		Гайка М6-6Н.6.019 ГОСТ 5915-70	7	
	17		Гайка М8-6Н.6.019 ГОСТ 5915-70	13	
	18		Гайка М10-6Н.6.019 ГОСТ 5915-70	7	
	19		Гайка М16-6Н.6.019 ГОСТ 5915-70	6	
	20		Винт В.М10-6gx25.14Н.016 ГОСТ 1483-84	1	
	21		Шайба С.6.01.019 ГОСТ 11371-78	6	
	22		Шайба С.8.01.019 ГОСТ 11371-78	17	
	23		Шайба С.12.01.019 ГОСТ 11371-78	1	
	24		Шайба 6Т 65Г 019 ГОСТ 6402-70	6	
	25		Шайба 8Т 65Г 019 ГОСТ 6402-70	17	
	26		Шайба 10Т 65Г 019 ГОСТ 6402-70	6	
	27		Шайба 12Т 65Г 019 ГОСТ 6402-70	1	

Устройство выгрузное ПСМ-25.08.910

Номер рисунка	Номер позиции	Обозначение	Наименование сборочных единиц, деталей	Количество, шт.	Примечание
42,43	28		Шпонка 8x7x40 ГОСТ 23360-78	1	
	29		Манжета 1.1-30x52-1 ГОСТ 8752-79	1	
	30	H.027.01.040	Опора	2	
	31		Электродвигатель АИР-80В4 ГОСТ 51689-2000	1	1,5кВт, 1400 об/мин
	32		Ремень SPB-1060 по каталогу "DARWIN PLUS"	1	Доп. замена на Ремень В(Б)-1060 ГОСТ 1284.1-2-89
	33		Винт барашек М8x20.Zinc DIN 316	4	

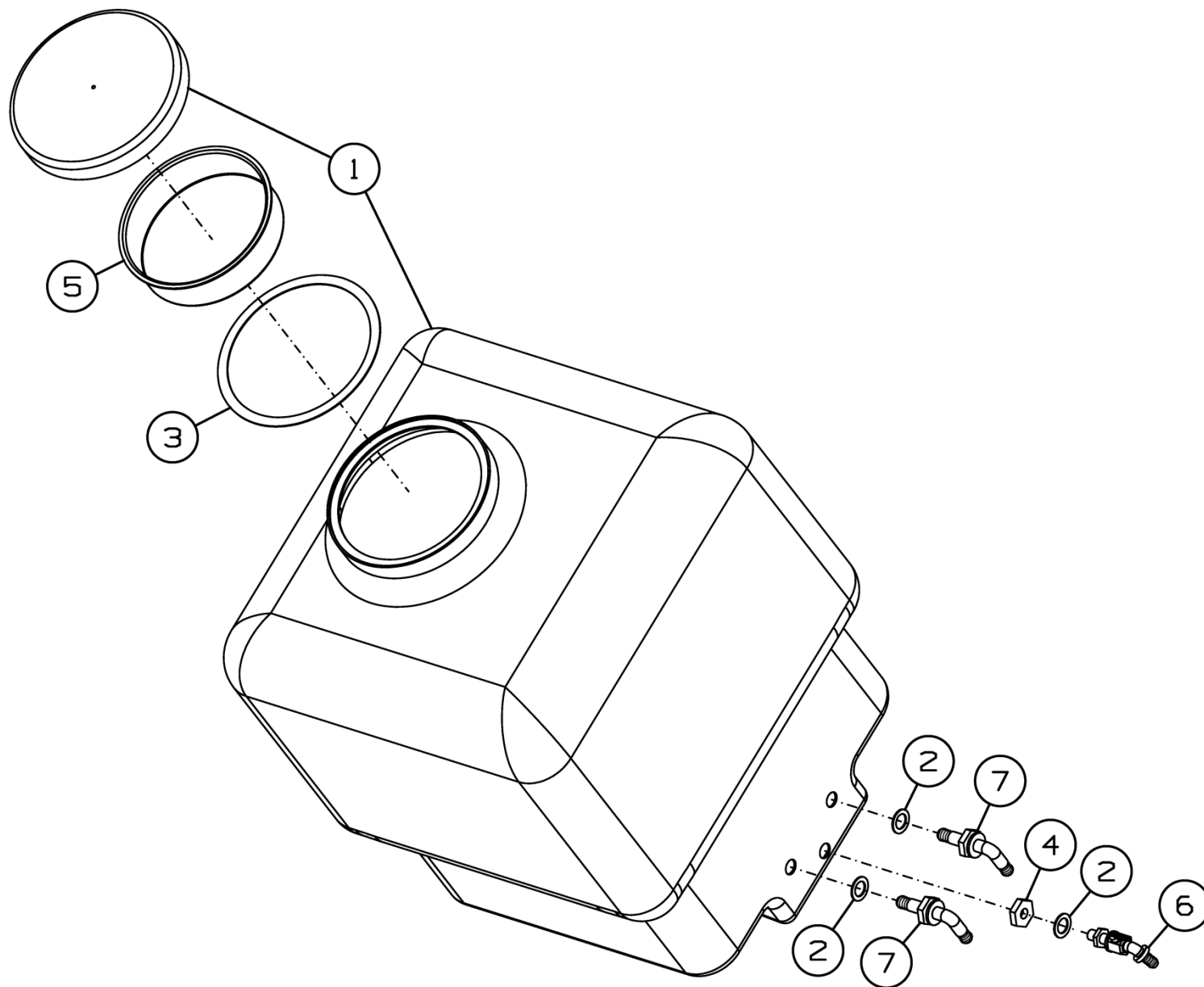


Рисунок 44 - Бак в сборе ЗМП-ПСМ-02.201.000

Бак в сборе ЗМП-ПСМ-02.201.000

Номер рисунка	Номер позиции	Обозначение	Наименование сборочных единиц, деталей	Количество, шт.	Примечание
44	1	ЗМП-ПСМ-02.201.901	Бак с крышкой (доработанный)	1	
	2	ЗМП-ПСМ-02.201.902	Прокладка	3	
	3	ПСМ-25.08.416	Диск	1	При необходимости
	4		Контргайка 15-Ц ГОСТ 8968-75	1	
	5		Фильтр горловины корзиночного типа (300212) по каталогу СТЕРХ	1	
	6		Кран шаровый со штуцером 1/2" Ду15(CW617NPN15)	1	
	7		Уголок 1/2" в сборе с гайкой	2	

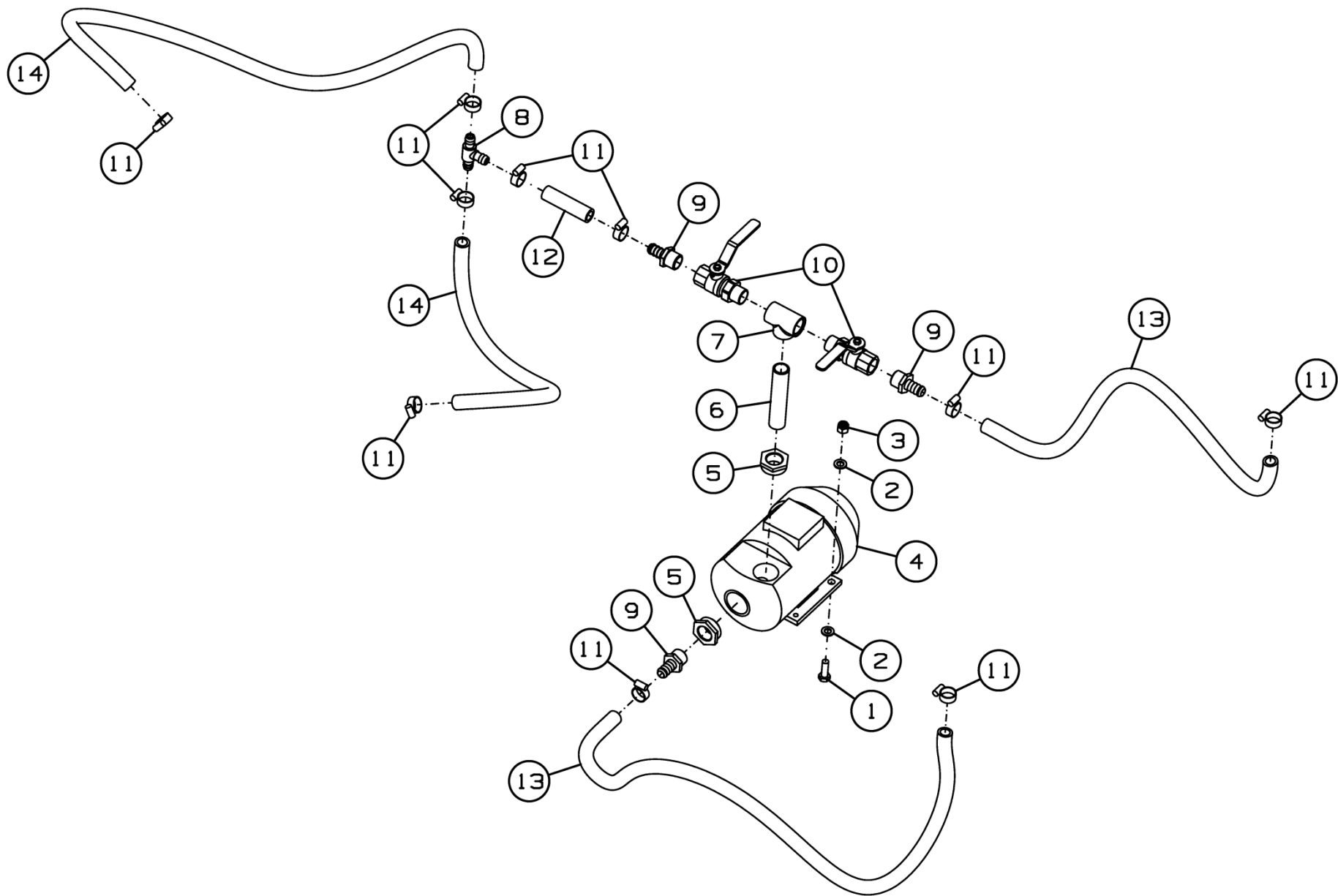


Рисунок 45 - Сборка насосной установки ПСМ-25.08.880

Сборка насосной установки ПСМ-25.08.880

Номер рисунка	Номер позиции	Обозначение	Наименование сборочных единиц, деталей	Количество, шт.	Примечание
45	1		Болт М6-6gx25.88.35.019 ГОСТ 7798-70	4	
	2		Шайба С 6.01.019 ГОСТ 6958-78	8	
	3		Гайка М6-6Н.6.019 ТУ 23.4617472.08-92	4	
	4		Поверхностный электронасос ХР 05 (ХР 05L) по каталогу "BELAMOS"	1	
	5		Футорка В-Н VTr.581 1x1/2 по каталогу "Valtec"	2	
	6		Бочонок Н-Н VTr.652 1/2x100 по каталогу "Valtec"	1	
	7		Тройник В-В-В VTr.130 1/2 по каталогу "Valtec"	1	
	8		Тройник елочка Т-образный DN10 под шланг d13x19	1	
	9		Штуцер для шланга, с наружной резьбой МI 1/2x14 по каталогу "Lavita"	3	
	10		Кран шаровой В-Н ручка-рычаг МxFL 1/2 по каталогу "Lavita"	2	
	11		Хомут А-16-27x9-W2-2 DIN 3017	10	
	12		Шланг Reffitex ПВХ d13x19 арт.70201.17680.59007 по каталогу "Апекс"	1	0,1 м
	13		Шланг Reffitex ПВХ d13x19 арт.70201.17680.59007 по каталогу "Апекс"	2	0,8 м
	14		Шланг Reffitex ПВХ d13x19 арт.70201.17680.59007 по каталогу "Апекс"	2	2,4 м

Номерной указатель

Обозначение	Наименование сборочных единиц, деталей	Рисунок
712.5000-7437.023A	Болт маслосливной	25
ГРН-471.02.405A	Обод	5,6,7,8
ГРН-471.02.406A	Обод	5,6,7,8
ЗМП-ПС-02.000.902	Прокладка	36,37
ЗМП-ПС-02.400.401	Крышка	41
ЗМП-ПС-02.430.401A	Флажок	39
ЗМП-ПС-02.430.402	Линейка	39
ЗМП-ПС-02.431.000	Заслонка	39
ЗМП-ПС-02.432.000A	Винт в сборе	40
ЗМП-ПСМ-01.301.000	Пульт управления	1,2
ЗМП-ПСМ-01.301.000-01	Пульт управления	1,2
ЗМП-ПСМ-02.201.000	Бак в сборе	36,37
ЗМП-ПСМ-02.201.901	Бак с крышкой (доработанный)	44
ЗМП-ПСМ-02.201.902	Прокладка	44
ЗМС-02.000.201A	Шкив двухручьевой (профиль SPB)	17
ЗМС-02.100.201	Шкив двухручьевой (профиль SPB)	17
ЗМС-02.300.601	Пружина	32,33
ЗМС-03.000.201	Шкив трехручьевой	21,22
ЗПА 04.103A	Шкив трехручьевой	21,22
ЛБ.400.4.2560.ШР	Бесконечная лента	17
МЗ-02.100.902	Ремень бесконечный 400x4x2560	17
МЗ-02.500.901	Кожух	17
МЗ-03.000.204	Звездочка	25,26
МЗ-03.320.601	Ось	21,22
МЗС-150.00.414	Планка	1,2
МЗС-150.00.414-02	Планка	1,2
МЗС-150.01.530	Руль	5,6,7,8
МЗС-150.01.540	Руль	13
МЗС-150.02.003	Прокладка	25
МЗС-150.02.604	Крышка	25
МЗС-150.02.604-01	Крышка	25
МЗС-150.03.001	Прокладка	25
МЗС-150.03.002	Прокладка	25
МЗС-150.03.007A	Накладка	23,24
МЗС-150.03.007A-01	Накладка	23,24
МЗС-150.03.007A-02	Накладка	23,24
МЗС-150.03.008A	Накладка	23,24
МЗС-150.03.009	Лента транспортерная питателя	29, 30
МЗС-150.03.030	Кронштейн	21,22
МЗС-150.03.150A	Рамка	23,24
МЗС-150.03.160	Крышка со сварными редукторами	23,24
МЗС-150.03.220	Корпус редуктора	25
МЗС-150.03.300	Блочек	27,28,29,30
МЗС-150.03.300-01	Блочек	27,28,29,30

Продолжение номерного указателя

Обозначение	Наименование сборочных единиц, деталей	Рисунок
МЗС-150.03.310	Крышка	25
МЗС-150.03.330	Крышка	25
МЗС-150.03.370	Корпус редуктора	25
МЗС-150.03.380А	Крышка с редукторами "Starosielski"	23,24
МЗС-150.03.460	Крышка с литыми редукторами	23,24
МЗС-150.03.479	Крышка	26
МЗС-150.03.486	Накладка	29, 30
МЗС-150.03.514	Шайба	27,28,29,30
МЗС-150.03.609	Вал	25
МЗС-150.03.611	Вал	25
МЗС-150.03.622	Болт маслосливной	25
МЗС-150.03.812	Втулка	25
МЗС-90.00.001	Тент	1,2
МЗС-90.00.002	Канат	1,2
МЗС-90.00.003	Канат	1,2
МЗС-90.00.050	Растяжка	1,2
МЗС-90.00.060	Болт специальный	3
МЗС-90.00.070	Талреп	3
МЗС-90.00.090	Талреп	34
МЗС-90.00.418	Кронштейн	4
МЗС-90.00.419	Хомут	4
МЗС-90.00.602	Кронштейн	3
МЗС-90.00.606	Шайба	1,2
МЗС-90.00.607А	Ось	1,2
МЗС-90.00.608	Фиксатор	1,2
МЗС-90.00.614	Скоба	4
МЗС-90.00.850	Установка бачка для воды	1,2
МЗС-90.01.000-02	Рама	1,2
МЗС-90.01.000-03	Рама	1,2
МЗС-90.01.050Ж-01	Рама	5,6
МЗС-90.01.050Ж-03	Рама	5,6
МЗС-90.01.060А	Плита со втулкой	5,6,7,8
МЗС-90.01.090	Ход передний	5,6,7,8
МЗС-90.01.090-01	Ход передний	5,6,7,8
МЗС-90.01.100	Колесо в сборе	5,6,7,8
МЗС-90.01.120	Ступица колеса заднего	5,6,7,8
МЗС-90.01.130	Кронштейн	5,6,7,8
МЗС-90.01.140А	Механизм подъема	5,6,7,8
МЗС-90.01.160	Кронштейн	12
МЗС-90.01.170А	Рычаг	12
МЗС-90.01.180Б	Винт	12
МЗС-90.01.190	Ступица колеса заднего	5,6,7,8
МЗС-90.01.200А	Плита со втулкой	5,6,7,8
МЗС-90.01.240	Сборка колеса рулевого	5,6,7,8
МЗС-90.01.250	Сница	5,6,7,8

Продолжение номерного указателя

Обозначение	Наименование сборочных единиц, деталей	Рисунок
МЗС-90.01.260	Винт	5,6,7,8
МЗС-90.01.270	Колесо	9
МЗС-90.01.280	Кронштейн натяжной	9
МЗС-90.01.290А	Плита крепления мотор-редуктора	9
МЗС-90.01.300Б	Вилка	9
МЗС-90.01.310	Ступица	10
МЗС-90.01.320	Полумуфта со звездочкой	9
МЗС-90.01.330	Полумуфта с кронштейном	9
МЗС-90.01.340	Болт натяжной	9
МЗС-90.01.350	Колодка тормозная	5,6,7,8
МЗС-90.01.360	Пята	5,6,7,8
МЗС-90.01.380А	Винт	16
МЗС-90.01.390	Кожух	9
МЗС-90.01.401А	Шайба	5,6,7,8
МЗС-90.01.401А-01	Шайба	5,6,7,8
МЗС-90.01.415А-01	Плита	5,6,7,8
МЗС-90.01.420	Кронштейн	5,6,7,8
МЗС-90.01.438	Звездочка малая	5,6,7,8
МЗС-90.01.439	Скоба	5,6,7,8
МЗС-90.01.452А	Шайба	5,6,7,8
МЗС-90.01.454А	Шайба	5,6,7,8
МЗС-90.01.463А	Обод	11
МЗС-90.01.500	Колесо	10
МЗС-90.01.550А	Лебедка	5,6,7,8
МЗС-90.01.560	Основание	14
МЗС-90.01.605	Шкив	5,6,7,8,27, 28,29,30
МЗС-90.01.610	Катушка	14
МЗС-90.01.617	Ось	9
МЗС-90.01.618	Крышка	9,23,24
МЗС-90.01.619А	Крышка	9,23,24
МЗС-90.01.622В	Вал	9
МЗС-90.01.630	Кожух	5,6,7,8
МЗС-90.01.630-01	Кожух	5,6,7,8
МЗС-90.01.634	Звездочка	9
МЗС-90.01.635В	Вал	5,6,7,8
МЗС-90.01.640	Кожух	5,6,7,8
МЗС-90.01.643Б	Втулка	9
МЗС-90.01.647А	Ось	5,6,7,8
МЗС-90.01.660	Колесо переднее	9
МЗС-90.01.680А	Храповик	14
МЗС-90.01.690А	Рукоятка	14
МЗС-90.01.700А	Рычаг	15
МЗС-90.01.720	Ручка	12,13,15, 16,35,40

Продолжение номерного указателя

Обозначение	Наименование сборочных единиц, деталей	Рисунок
МЗС-90.01.819А	Втулка распорная	5,6,7,8
МЗС-90.01.841	Втулка	12,13,15, 16,35,40
МЗС-90.01.841-01	Втулка	12,13,15, 16,35,40
МЗС-90.01.901А	Втулка	5,6,7,8
МЗС-90.02.000	Триммер	1,2
МЗС-90.02.003	Прокладка	18,19
МЗС-90.02.004	Уплотнение	20
МЗС-90.02.007	Крышка	17
МЗС-90.02.007-01	Крышка	18,19
МЗС-90.02.008Б	Ремень	20
МЗС-90.02.050А	Боковина	17
МЗС-90.02.060А	Боковина	17
МЗС-90.02.080	Барабан натяжной	17
МЗС-90.02.090А	Плита триммера	17
МЗС-90.02.100	Барабан натяжной	18
МЗС-90.02.105	Шкив ведущий SPB 170-2	17
МЗС-90.02.110	Барабан	17
МЗС-90.02.120	Барабан-катушка	17
МЗС-90.02.140	Барабан	19
МЗС-90.02.150А	Крышка верхняя триммера	20
МЗС-90.02.160	Кронштейн натяжной	17
МЗС-90.02.200	Кронштейн	17
МЗС-90.02.210	Кожух	17
МЗС-90.02.350	Отбойник	17
МЗС-90.02.380	Крышка триммера верхняя	17
МЗС-90.02.390	Распорка	17
МЗС-90.02.425Б	Стенка передняя	17
МЗС-90.02.427	Стенка задняя	17
МЗС-90.02.438	Груз балансировочный	18,19
МЗС-90.02.438-01	Груз балансировочный	18,19
МЗС-90.02.438-02	Груз балансировочный	18,19
МЗС-90.02.455	Заглушка	17
МЗС-90.02.489	Уголок	20
МЗС-90.02.491А	Пластина	20
МЗС-90.02.602А	Вал	18
МЗС-90.02.604	Крышка	17
МЗС-90.02.604-01	Крышка	18,19
МЗС-90.02.605Б	Вал	19
МЗС-90.02.606	Крышка	17
МЗС-90.02.607	Стяжка	17
МЗС-90.02.608А	Шайба специальная	17
МЗС-90.02.609А	Винт натяжной	17
МЗС-90.03.000	Транспортер загрузочный	1,2

Продолжение номерного указателя

Обозначение	Наименование сборочных единиц, деталей	Рисунок
МЗС-90.03.004	Кожух оголовника	21,22
МЗС-90.03.006Б	Лента транспортерная питателя	27,28
МЗС-90.03.020	Короб в сборе	21,22
МЗС-90.03.070Б	Рамка питателя	21,22
МЗС-90.03.070Б-01	Рамка питателя	21,22
МЗС-90.03.080	Кронштейн	21,22
МЗС-90.03.090Б	Короб транспортера загрузочного	23,24
МЗС-90.03.100А	Рамка питателя	27,28
МЗС-90.03.101	Звездочка	21,22
МЗС-90.03.102Б	Звездочка	23,24
МЗС-90.03.108	Звездочка	21,22
МЗС-90.03.130А	Вставка в короб	23,24
МЗС-90.03.140	Ось натяжная со звездочкой	21,22
МЗС-90.03.170	Болт натяжной	21,22
МЗС-90.03.210	Устройство натяжное	21,22
МЗС-90.03.230	Ось натяжная со звездочкой	31
МЗС-90.03.290	Кронштейн роликов	21,22
МЗС-90.03.340А	Натяжное устройство питателя	31
МЗС-90.03.350	Кожух	21,22
МЗС-90.03.360	Крышка	25
МЗС-90.03.438Б	Ограждение	21,22
МЗС-90.03.438Б-01	Ограждение	21,22
МЗС-90.03.439Д	Подставка	27,28
МЗС-90.03.439Д-01	Подставка	27,28
МЗС-90.03.442	Крышка	21,22
МЗС-90.03.453А	Накладка	21,22
МЗС-90.03.465Б	Накладка	27,28
МЗС-90.03.466	Уголок	27,28,29,30
МЗС-90.03.474	Шайба	25
МЗС-90.03.487Г	Подставка	29, 30
МЗС-90.03.487Г-01	Подставка	29, 30
МЗС-90.03.500	Цепь	21,22
МЗС-90.03.580Б	Рамка питателя	21,22
МЗС-90.03.580Б-01	Рамка питателя	21,22
МЗС-90.03.590А	Рамка питателя	29, 30
МЗС-90.03.600	Цепь	21,22
МЗС-90.03.622А	Шпилька	23,24
МЗС-90.03.644	Шестерня коническая	25
МЗС-90.03.645	Колесо коническое	25
МЗС-90.03.651А	Шкив трехручьевой	21,22
МЗС-90.03.662А	Ось	27,28,29,30
МЗС-90.03.668	Вал	23,24
МЗС-90.03.780	Цепь	21,22
МЗС-90.03.819А	Втулка	23,24
МЗС-90.04.000	Желоб	1,2

Продолжение номерного указателя

Обозначение	Наименование сборочных единиц, деталей	Рисунок
МЗС-90.04.010	Короб желоба	32,33
МЗС-90.04.030	Носок откидной	32,33
МЗС-90.04.070	Тяга	32,33
МЗС-90.04.080	Болт специальный	34
МЗС-90.04.190А	Рычаг	32,33
МЗС-90.04.200А	Рычаг	35
МЗС-90.04.410	Короб желоба	32,33
МЗС-90.04.611А	Ось	35
МЗС-90.04.614	Штифт	35
МЗС-90.04.617Б	Ось	32,33
МЗС-90.21.000-02	Рама	1,2
МЗС-90.21.000-03	Рама	1,2
МЗС-90.21.050Е-02	Рама	7,8
МЗС-90.21.050Е-03	Рама	7,8
МЗС-90.21.480А	Балка	7,8
МЗС-90.23.000	Транспортер загрузочный	1,2
МЗС-90.24.000	Желоб	1,2
Н.023.211-02	Звездочка	25
Н.027.01.040	Опора	42,43
Н.036.28.004	Шайба	25
Н.036.77.000	Сапун	25
ОВЖ-612А	Пружина	9
ПК-300.01.08.409-02	Груз балансировочный	18,19
ПК-300.01.08.409-03	Груз балансировочный	18,19
ППР-150.10.00.606А	Пружина	1,2
ПС-12.413	Планка	42,43
ПС-12.606	Шкив	36,37,42,43
ПС-12.901	Штора	42,43
ПС-13.201	Корпус	41
ПС-13.608	Шайба	41
ПС-19.030	Шнек камеры	41
ПС-19.201	Шкив	41,42,43
ПС-19.903	Прокладка	41,42,43
ПСМ-25.08.001Б	Воротник	36,37
ПСМ-25.08.003	Прокладка	36,37
ПСМ-25.08.180	Приставка протравливающая	1,2
ПСМ-25.08.220	Форсунка	36,37
ПСМ-25.08.300	Кронштейн	36,37
ПСМ-25.08.404	Крышка	36,37
ПСМ-25.08.406	Козырек	36,37
ПСМ-25.08.412А	Плита	42,43
ПСМ-25.08.413А	Скоба	36,37
ПСМ-25.08.416	Диск	44
ПСМ-25.08.421А	Кожух	36,37
ПСМ-25.08.619	Рассекатель	36,37

Продолжение номерного указателя

Обозначение	Наименование сборочных единиц, деталей	Рисунок
ПСМ-25.08.621	Распылитель	36,37
ПСМ-25.08.622	Корпус	36,37
ПСМ-25.08.800А	Подрамник приставки	36,37
ПСМ-25.08.840	Бункер в сборе	36,37
ПСМ-25.08.850	Бункер семян в сборе	38
ПСМ-25.08.860	Винт с рукояткой	39
ПСМ-25.08.880	Сборка насосной установки	36,37
ПСМ-25.08.890	Камера нижняя в сборе	38
ПСМ-25.08.910	Устройство выгрузное	36,37
ПСМ-25.08.920	Шнек выгрузного устройства	42,43
ПСМ-25.08.930	Камера(кожух)	41
ПСМ-25.08.950	Бункер(Кожух)	39
ПСМ-25.08.970	Фланец	42,43
ПСМ-25.08.980А	Кожух	42,43
ПСМ-25.08.990	Кожух шнека	42,43
ПФ-307.01.01.002	Буфер	5,6,7,8
РСМ-10.04.20.014	Ручка	12,13,15, 16,35,40
	Koleso-15x4.5-8 stand (3.00 II-8 5/80/115 ЕТО)	10
	Бочонок Н-Н VTr.652 1/2x100 по каталогу "Valtec"	45
	Датчик CSN EF89P5-863-20-L по каталогу РПК "ТЕКО"	36,37
	Датчик СУМ-1-01	36,37
	Заглушка EP11	5,6,7,8
	Заглушка пластмассовая Д57/Р	5,6,7,8
	Звено соединительное С-ПР-19,05-37,8 ТУ 23.2.057.90417-014-01	5,6,7,8,9
	Звено соединительное С-ПР-19.05-31,8 ГОСТ 13568-75	5,6
	Звено соединительное С-ПР-19.05-31,8 ГОСТ 13568-75	7,8
	Звено С-ПР-19,05-3180 ГОСТ 13568-97	9
	Кран шаровой В-Н ручка-рычаг МxFL 1/2 по каталогу "Lavita"	45
	Кран шаровый со штуцером 1/2" Ду15(CW617NPN15)	44
	Лебедка ручная 15-8560 (Biltema)	5,6,7,8
	М3056 Бидон 10 л. ПЭТ (по каталогу ООО "ЗПИ Альтернатива")	4
	Мотор-редуктор С-212 Р43,3 S1 В6 М1LA4 IP55CLF Е по каталогу РТ-Сервис	9
	Неповоротная колесная опора С-3307-SLS-100	21,22

Окончание номерного указателя

Обозначение	Наименование сборочных единиц, деталей	Рисунок
	Поверхностный электронасос XP 05 (XP 05L) по каталогу "BELAMOS"	45
	Подшипник 11206 ГОСТ 8545-75	9,23,24,25
	Подшипник 1206 ГОСТ 28428-90	17,18,19
	Подшипник 180205 ГОСТ 8882-75	21,22,41
	Редуктор 012-03.AAA.R	26
	Ремень SPB-1060 по каталогу "DARWIN PLUS"	36,37,42,43
	Ремень SPB-2240 или Ремень В(Б)-2240 "Darwin Plus"	17
	Ремень SPA-2500 "Darwin Plus"	21,22
	Ремень В(Б)-1060 ГОСТ 1284.1-2-89	36,37,42,43
	Ремень В(Б)-2285 "Darwin Plus"	17
	Тройник В-В-В VTr.130 1/2 по каталогу "Valtec"	45
	Тройник елочка Т-образный DN10 под шланг d13x19	45
	Тубус Tu Box Evolution MP02100	1,2
	Тубус AA101 "Meccanoplast" Италия	1,2
	Уголок 1/2" в сборе с гайкой	44
	Фильтр горловины корзиночного типа (300212) по каталогу СТЕРХ	44
	Футорка В-Н VTr.581 1x1/2 по каталогу "Valtec"	45
	Цепь ПР-19,05-3180 ГОСТ 13568-97	9
	Цепь ПР-19.05-31,8 ГОСТ 13568-75	5,6,7,8
	Цепь ПР-19.05-37,8 ТУ 23.2.05790417-014-01 (72зв, l=1371,6)	5,6,7,8,9
	Шина 5.00-10 ТУ 38.104123-88	5,6,7,8
	Шина массивная резиновая безбандажного типа 400x100 ГОСТ 5883-89	11
	Шланг Reffitex ПВХ d13x19 арт.70201.17680.59007 по каталогу "Апекс"	45
	Штуцер для шланга, с наружной резьбой М1 1/2x14 по каталогу "Lavita"	45
	Эл.двигатель АИР М 112 М4УЗ (исполнение М100 на лапах без фланца)	17
	Электродвигатель АИР 112МА-6УЗ	21,22
	Электродвигатель АИР-80А6УЗ	36,37
	Электродвигатель АИР-80В4 ГОСТ 51689-2000	42,43