

ГРАБЛИ РОТОРНЫЕ ПРИЦЕПНЫЕ

ГРП-815 *Kalibri Dva*

РУКОВОДСТВО ПО ЭКСПЛУАТАЦИИ

КАТАЛОГ ДЕТАЛЕЙ И СБОРОЧНЫХ ЕДИНИЦ



РОСТСЕЛЬМАШ
Агротехника Профессионалов

техника для кормозаготовки

Sterh 2000

Прицепной кормоуборочный комбайн
Производительность - до 38 т/ч
Ширина захвата - 2 м

КИН 2700

Косилка-измельчитель навесная
Ширина захвата 2,7 м

ОПС 1200

Обмотчик рулонов самозагрузочный
Диаметр обматываемого рулона - 1-1,2 м
Ширина пленки - 500/750 мм

Pelikan 1200

Пресс-подборщик рулонный
Комбинированная прессовальная камера
Диаметр рулона 1,2 м

Tukan Max 1270/1260

Пресс-подборщик тюковый
Размеры тюка -
1,2x0,7x2,5/1,2x0,6x2,5 м

Kolibri Duo 810

Грабли двухроторные прицепные
Ширина захвата 6,9-7,7 м

КРФ 350

Косилка роторная фронтальная
Ширина захвата 3,4 м

ТПТ-20

Прицеп самозагрузочный
для перевозки тюков
Количество тюков - до 20 шт

Pelikan Max 1500

Пресс-подборщик рулонный
Ширина захвата 2 м
Диаметр рулона 1,5 м

ГКП 600

Грабли колесно-пальцевые
Ширина захвата 6 м

Berkut 3200

Косилка роторная прицепная
с плющилкой
Ширина захвата 3,2 м

SapSun 2400

Косилка роторная с кондиционером
Ширина захвата 2,4 м

ТПР 8/10/16

Прицеп самозагрузочный
для перевозки рулонов
Количество рулонов - до 16 шт

Tukan 1600

Пресс-подборщик тюковый
Немецкий обвязывающий аппарат
Ширина захвата 1,6 м
Выгрузное устройство
Счетчик тюков

Kolibri 350/471

Грабли роторные навесные
Ширина захвата - до 4,7 м

Strige 2100-2800

Косилки роторные навесные
Самые легкие в своем классе
Ширина захвата 2,1/2,4/2,8 м

СП 320 и СН 140

Прицепной и навесной столбаставы
Привод от ВОМ и ДВС

Cormorant Horizontal 1300-1500

Миксер-кормораздатчик горизонтальный
Вместимость от 13 до 15 м³

Fenix 800

Погрузчик фронтальный
Грузоподъемность до 800 кг, полный
комплекс сменных адаптеров

Fenix Max 1600

Погрузчик-стогометатель
Грузоподъемность до 2000 кг

Cormorant Vertical 600-2400

Миксер-кормораздатчик вертикальный
Вместимость от 6 до 24 м³

ГРАБЛИ РОТОРНЫЕ ПРИЦЕПНЫЕ ГРП-815

Руководство по эксплуатации и
каталог деталей и сборочных единиц



Настоящее руководство по эксплуатации и каталог запасных частей предназначены для изучения устройства и правил эксплуатации граблей роторных прицепных ГРП-815 (далее - грабли), а также для составления заявок на запасные части, необходимые при техническом обслуживании и ремонте данной машины.



ВНИМАНИЕ! ОСОБЕННО ВАЖНО!

Грабли выполнены исключительно для использования на сельскохозяйственных работах. Предназначены для сгребания трав из прокосов в валки, оборачивания и сдваивания валков сена. Применяются во всех зонах равнинного землепользования на полях с выровненным рельефом.

Любое другое использование является использованием не по назначению. За ущерб, возникший вследствие этого, изготовитель ответственности не несет.

Для предотвращения опасных ситуаций все лица, работающие на данной машине или проводящие на ней работы по техническому обслуживанию, ремонту или контролю должны читать и выполнять указания настоящего руководства по эксплуатации.

Использование неоригинальных или непроверенных запасных частей и дополнительных устройств может отрицательно повлиять на конструктивно заданные свойства граблей или их работоспособность и тем самым отрицательно сказаться на активной или пассивной безопасности движения и охране труда (предотвращение несчастных случаев).

За ущерб и повреждения, возникшие в результате использования непроверенных деталей и дополнительных устройств, самовольного проведения изменений в конструкции машины потребителем ответственность производителя полностью исключена.

В исполнении гарантийных обязательств владельцу машины может быть отказано в случае случайного или намеренного попадания инородных предметов, веществ и т.п. во внутренние, либо внешние части изделия.

Термины «спереди», «сзади», «справа» и «слева» следует понимать всегда исходя из направления движения агрегата.

В связи с постоянной работой по улучшению качества и технологичности своей продукции, производитель оставляет за собой право на внесение изменений в конструкцию машины, которые не будут отражены в данном материале.

Данные РЭ и КДС соответствуют документации по состоянию на 1.11.2013 г.



По всем интересующим Вас вопросам в части конструкции и эксплуатации граблей обращаться в центральную сервисную службу:



**344065, Российская Федерация, г. Ростов-на-Дону,
ул. 50-летия Ростсельмаша 2-6/22**



Горячая линия +7 (863) 252-40-03



Web: www.KleverLtd.ru

E-mail: service@kleverltd.com

СОДЕРЖАНИЕ

РУКОВОДСТВО ПО ЭКСПЛУАТАЦИИ	6
ОБЩИЕ СВЕДЕНИЯ	7
УСТРОЙСТВО И РАБОТА ИЗДЕЛИЯ	8
2.3 Устройство и работа граблей и их основных частей	10
2.3.1 Ротор	11
ТЕХНИЧЕСКАЯ ХАРАКТЕРИСТИКА	13
ТЕХНИКА БЕЗОПАСНОСТИ.....	14
ОРГАНЫ УПРАВЛЕНИЯ	21
ДОСБОРКА, НАЛАДКА И ОБКАТКА.....	23
6.1 Эксплуатационные ограничения	23
6.2 Монтаж и досборка граблей	23
6.3 Подготовка трактора к агрегатированию с граблями	25
6.4 Агрегатирование граблей с трактором	25
6.5 Обкатка граблей	26
ПРАВИЛА ЭКСПЛУАТАЦИИ И РЕГУЛИРОВКИ.....	27
ТЕХНИЧЕСКОЕ ОБСЛУЖИВАНИЕ	29
8.1 Общие сведения.....	29
8.2 Выполняемые при обслуживании работы.....	29
ТРАНСПОРТИРОВАНИЕ.....	32
ПРАВИЛА ХРАНЕНИЯ.....	33
ПЕРЕЧЕНЬ ВОЗМОЖНЫХ НЕИСПРАВНОСТЕЙ И УКАЗАНИЯ ПО ИХ УСТРАНЕНИЮ	34
Приложение А (обязательное)	35
Схема гидравлическая принципиальная	35
Приложение Б (обязательное)	36
Схема кинематическая принципиальная	36
Каталог деталей и сборочных единиц	37
Правила пользования каталогом	38
Общий вид	41
Шасси ГРП-815.01.00.000.....	43
Балка ротора ГРП-810.02.00.050. Балка ротора ГРП-810.02.00.050-01	55
Ротор ГРП-815.05.00.000А.....	57
Установка гидрооборудования ГРП-815.09.00.000.....	69
Номерной указатель	70

ОБЩИЕ РЕКОМЕНДАЦИИ, СИМВОЛЫ И ОПРЕДЕЛЕНИЯ

	Такой предупреждающий знак в данном руководстве обозначает необходимость соблюдения особой осторожности из-за риска для людей и возможности повреждения машины.
	Тщательное соблюдение этих указаний и рекомендаций очень важно.

**ПЕРЕД НАЧАЛОМ ЭКСПЛУАТАЦИИ ГРАБЛЕЙ ОЗНАКОМТЕСЬ С
НАСТОЯЩИМ РУКОВОДСТВОМ**

ГРП-815



РУКОВОДСТВО ПО ЭКСПЛУАТАЦИИ

1 ОБЩИЕ СВЕДЕНИЯ

Руководство по эксплуатации содержит техническое описание, основные сведения по устройству, монтажу, эксплуатации, хранению и транспортировке граблей.

Грабли, предназначенные для сгребания трав из прокосов в валки, оборачивания и сдваивания валков сена.

Рекомендуется использовать на высокоурожайных сеяных и естественных сенокосах с ровным рельефом или уклоном не более 6°, при влажности трав не выше 70 %.

Грабли предназначены для применения в зонах равнинного землепользования (зоны 1-20), кроме горных районов.

Грабли выполнены прицепными и агрегируются с тракторами тягового класса 1,4 т.с. Грабли являются прицепной машиной без рабочего места оператора, управляются и обслуживаются механизатором (трактористом).

В приложении А указана гидравлическая схема. Кинематическая схема представлена в приложении Б.



ВНИМАНИЕ! ДЛЯ ПРЕДОТВРАЩЕНИЯ НЕСЧАСТНЫХ СЛУЧАЕВ ВСЕМ ЛИЦАМ, РАБОТАЮЩИМ НА ЭТОЙ МАШИНЕ, ОБСЛУЖИВАЮЩИМ ЕГО И ОСУЩЕСТВЛЯЮЩИМ РЕМОНТ ИЛИ КОНТРОЛЬ, СЛЕДУЕТ ИЗУЧИТЬ НАСТОЯЩЕЕ РУКОВОДСТВО ПО ЭКСПЛУАТАЦИИ, ОБРАТИВ ОСОБОЕ ВНИМАНИЕ НА РАЗДЕЛ «ТРЕБОВАНИЯ БЕЗОПАСНОСТИ».

2 УСТРОЙСТВО И РАБОТА ИЗДЕЛИЯ

2.1 Состав изделия

Грабли являются прицепной машиной без рабочего места оператора, управляются и обслуживаются механизатором (трактористом).

Несущей частью граблей является средняя балка 1 (рисунок 2.1).

Рабочими органами граблей являются роторы 2 и 3, которыми выполняются все технологические операции, выполняемые граблями. Роторы установлены на балках 4 5, шарнирно закрепленных на средней балке 1. Роторы при работе опираются на шасси тележек 6, посредством которых копируют рельеф почвы. На каждом из роторов установлено по одиннадцать граблин 7 и 8. Для обеспечения безопасности на балках роторов закреплены ограждения 9 и 10. Перевод граблей из рабочего положения в транспортное, и обратно, осуществляется гидроцилиндрами 11. В транспортном положении балки роторов фиксируются в вертикальном положении зацепами 12, 13. При транспортировании по дорогам общего пользования, для соблюдения допускаемого габарита с каждого ротора снимается по три крайних граблины, и закрепляются в кронштейне 14.

Привод рабочих органов граблей осуществляется от ВОМ трактора ($n=540$ об/мин) через карданный вал 15 с обгонной муфтой, привод 16, карданный вал 17, конический редуктор 18, и карданные валы 19 с предохранительными кулачковыми муфтами.

Вся конструкция граблей опирается на колеса 20, установленные на задней балке 21. Колеса установлены шарнирно и могут поворачиваться в ту, или иную сторону в зависимости от направления движения агрегата. Поворот колес происходит автоматически при помощи системы тяг и рычагов.

Для транспортирования граблей по дорогам общей сети предусмотрено светосигнальное оборудование.

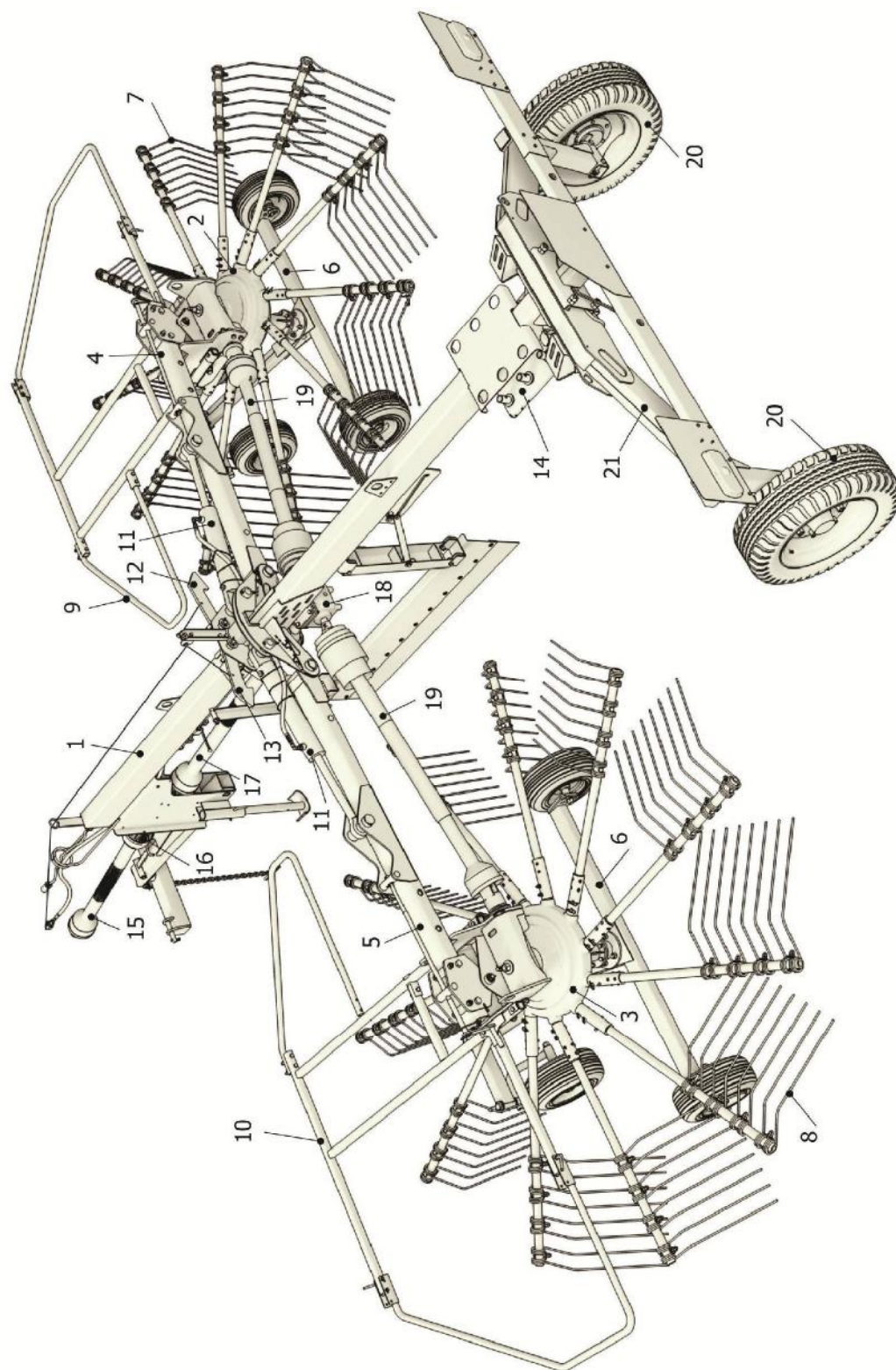


Рисунок 2.1 – Общий вид

1 - балка средняя; 2, 3 – ротор; 4, 5 - балка; 6 – шасси тележки; 7, 8 - граблина; 9, 10 - ограждение;
 11 – гидроцилиндр; 12, 13 - зацеп; 14 – кронштейн;
 15, 17, 19 – карданный вал; 16 – привод; 18 – редуктор конический; 20 – колесо ходовое; 21 - балка задняя

2.3 Устройство и работа граблей и их основных частей

Для работы граблей используется тяговое усилие трактора.

Выполнение технологических операций граблями обеспечивается с помощью граблин 3 (рисунок 2.3), закрепленных на штангах роторов 1 и 2 и вращающихся в горизонтальной плоскости с числом оборотов $n=66$ об/мин.

При вращении, граблины захватывают скошенную массу или валки сена и отбрасывают их к центру граблей, где масса сталкивается с массой, подаваемой противоположным ротором и укладывается в валок. Роторы на граблях могут устанавливаться в трех положениях, при которых ширина захвата граблей может составлять 6,9 м, 7,3 м и 7,7 м. Соответственно, при этом изменяется ширина валка.

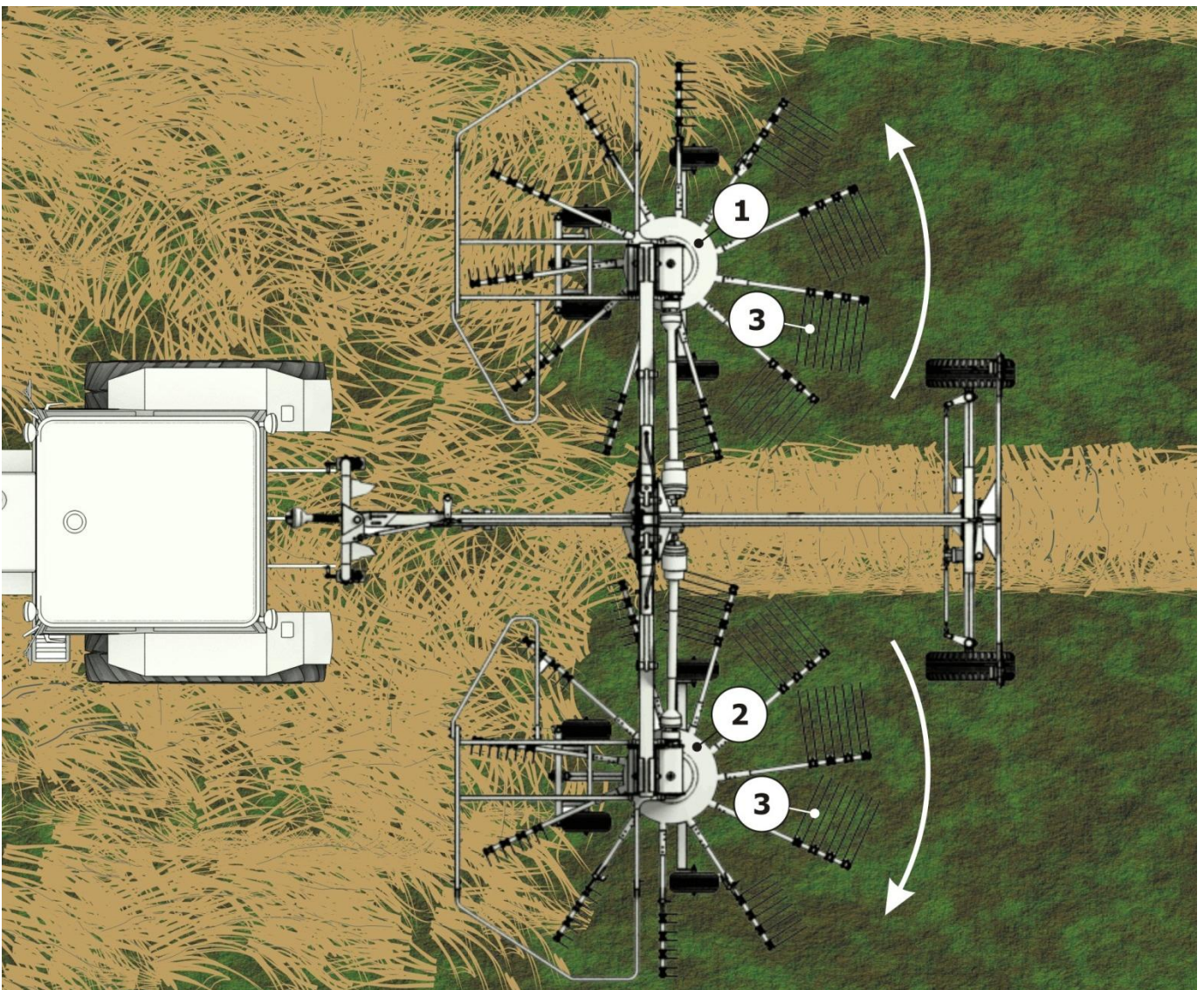


Рисунок 2.2 - Технологическая схема работы
1, 2-ротор; 3- граблина

2.3.1 Ротор

Основные элементы ротора показаны на рисунке 2.4.

Основным органом ротора является одноступенчатый конический редуктор 1, внутри которого на неподвижном корпусе встроена кольцевая направляющая дорожка для роликов, жестко соединенных со штангами 6. Этим обеспечивается поворот штанг относительно своей оси симметрии, и соответственно осуществляется подъём и опускание в определенный момент граблин 7, закрепленных на штангах. К редуктору 1 крепится шасси тележки, при помощи которого осуществляется копирование рельефа почвы. Шасси состоит из снечи 2, на которой закреплены задние колеса 3 и, шарнирно, передняя балка 5, на которой установлены два флюгерных передних колеса 4. Шарнирное соединение снечи 2 и передней балки 5 позволяет осуществлять копирование поверхности почвы, как в продольном, так и в поперечном направлениях. В кронштейнах снечи предусмотрено по пять положений для крепления задних колес. Устанавливая колеса в то, или иное положение можно изменять продольный угол атаки.

Расстояние от концов граблин до поверхности почвы регулируется регулировочным винтом 9. Рекомендуемое расстояние от 20 до 40 мм, но может быть увеличено из-за засоренности поля, рельефа поля и т.п. по усмотрению потребителя.



ВНИМАНИЕ! СЛИШКОМ БОЛЬШОЕ РАССТОЯНИЕ МЕЖДУ КОНЦАМИ ГРАБЛИН И ПОВЕРХНОСТЬЮ ПОЧВЫ МОЖЕТ ПРИВЕСТИ К ПОВЫШЕННЫМ ПОТЕРЯМ, А СЛИШКОМ МАЛОЕ К ЗАРЫВАНИЮ ГРАБЛИН В ЗЕМЛЮ, ЧТО МОЖЕТ ПОВЛЕЧЬ ЗА СОБОЙ ВЫХОД ИЗ СТРОЯ РЕДУКТОРА РОТОРА.

Редуктор с граблинами и шасси тележки, а также ограждение 10, крепятся на подвеске 8, которая может устанавливаться на балку ротора в трех положениях. Передвигая подвеску 8 по отверстиям балки ротора, регулируем ширину захвата (6,9 м, 7,3 м, 7,7 м), а соответственно и ширину валка.

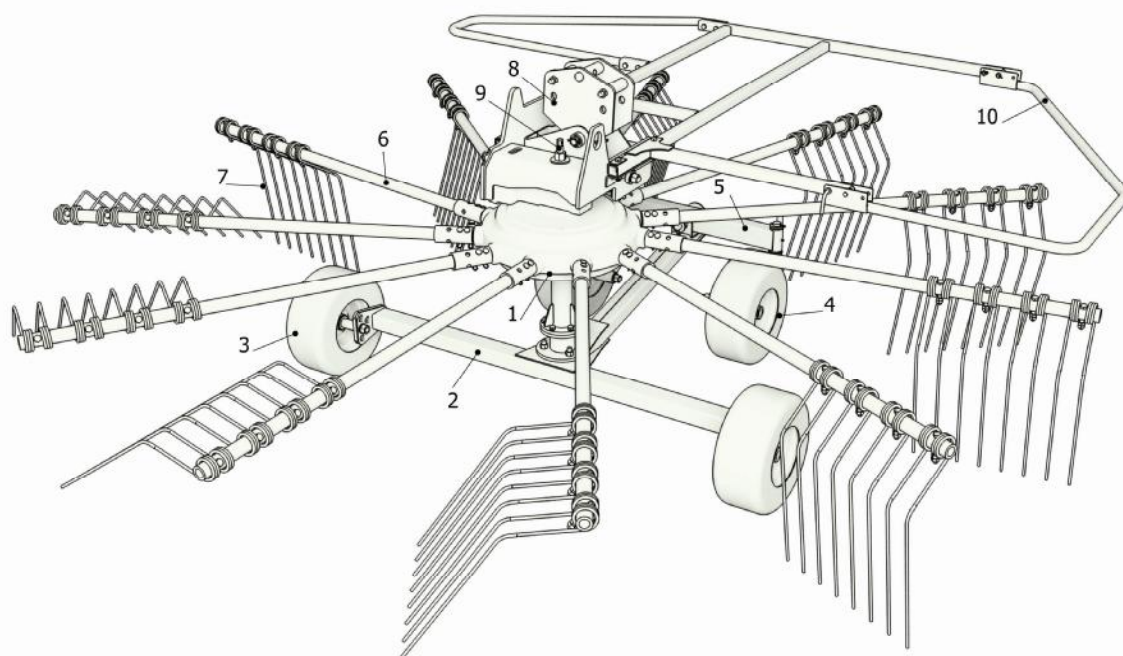


Рисунок 2.3 - Ротор

1 - редуктор; 2 - сница; 3 - колесо заднее; 4 - колесо переднее (флюгерное); 5 - балка передняя; 6 - штанга; 7 - граблина; 8 - подвеска; 9 - винт регулировочный; 10 - ограждение

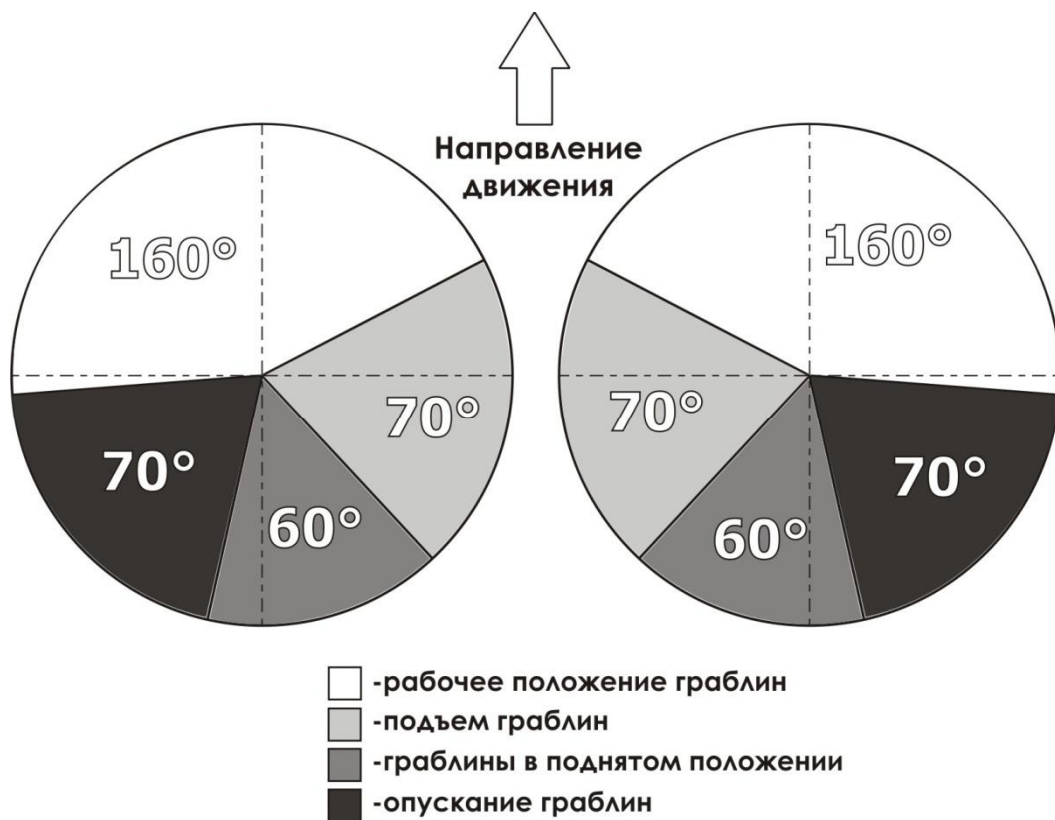


Рисунок 4 - Схема работы кольцевых направляющих дорожек редукторов роторов

3 ТЕХНИЧЕСКАЯ ХАРАКТЕРИСТИКА

Технические данные представлены в таблице 3.1.

Таблица 3.1

Наименование показателя	Единица измерения	Значение
Марка		ГРП-815
Тип		самопередвижной
Габаритные размеры, не более: рабочее положение: -длина -ширина -высота транспортное положение: -длина -ширина -высота	мм	6000 8000 2000 6000 2900 4000
Ширина захвата (конструкционная)	м	6,9; 7,3; 7,7
Масса сухая (конструкционная)	кг	1800±59
Скорость движения (рабочая), не более	км/ч	14
Потребляемая мощность, не более	кВт	40
Частота вращения ВОМ трактора	об/мин	540
Производительность за час основного времени, не более	га/ч	8
Производительность за час эксплуатационного времени, не более	га/ч	5
Угол поперечной устойчивости в агрегате с трактором, не менее	град.	30
Полнота сгребания массы в валок, не менее	%	98
Обслуживающий персонал	чел.	1
Срок службы	лет	7

4 ТЕХНИКА БЕЗОПАСНОСТИ

При обслуживании граблей руководствуйтесь Общими требованиями безопасности по ГОСТ Р 53489-2009.

К работе на машину допускаются лица, прошедшие инструктаж по технике безопасности и изучившие устройство и правила эксплуатации машины.

В результате непрофессионального обращения с машиной возможно получение травм со смертельным исходом.

Перед началом работ проверьте техническое состояние машины и ее функциональность с точки зрения безопасности. Проверьте затяжку всех резьбовых соединений, особенно, вращающихся частей, наличие трещин или подобных дефектов в конструкции машины.

Все вращающиеся части машины должны быть ограждены.



ЗАПРЕЩАЕТСЯ РАБОТАТЬ СО СНЯТЫМИ ОГРАЖДЕНИЯМИ.

ЗАПРЕЩАЕТСЯ ВО ВРЕМЯ РАБОТЫ МАШИНЫ ПРОВОДИТЬ ЕЕ ТЕХНИЧЕСКОЕ ОБСЛУЖИВАНИЕ.

Закрывайте двери кабины трактора при работе граблей в условиях, вызывающих запыление атмосферы на рабочем месте тракториста.

Не работать в неудобной развевающейся одежде.

Обращайте внимание на то, чтобы все пальцы навески были надлежащим образом зафиксированы шплинтами или штифтами.

Перед пуском в работу необходимо убедиться в надёжности крепления граблин на роторах во избежание их самопроизвольного отрыва при работе.

Используйте только указанные в каталоге карданные валы с предохранительными муфтами и кожухами. Кожух карданного вала должен быть зафиксирован цепочками. Карданный вал необходимо надлежащим образом закрепить и зафиксировать. Состояние карданного вала и его кожуха регулярно контролировать.



ЗАПРЕЩАЕТСЯ РАБОТАТЬ С ПОВРЕЖДЕННЫМ КАРДАННЫМ ВАЛОМ.

Допускается работа машины только с рекомендованным классом тракторов. В случае использования трактора иного класса оператор обязан контролировать допустимые нагрузки на оси и сцепку трактора, общие ходовые характеристики агрегата и определить безопасный угол уклона поля для данного состава агрегата. Оператор в полной мере несет ответственность за использование иного, а не рекомендованного класса трактора.



ЗАПРЕЩАЕТСЯ НАХОЖДЕНИЕ ЛЮДЕЙ ПРИ РАБОТЕ МАШИНЫ НА РАССТОЯНИИ МЕНЕЕ ЧЕМ 50 м.

В случае обнаружения посторонних лиц в вышеуказанной опасной зоне, тракторист обязан остановить машину. Продолжать работу разрешается только после выхода этих лиц из опасной зоны.

Перед выходом из кабины трактора механизатор обязан отключить привод ВОМ и дождаться полной остановки роторов машины.

При контроле, техническом обслуживании или ремонте обязательно следует выключить двигатель трактора. Агрегат необходимо надлежащим образом зафиксировать, во избежание его самопроизвольного движения. Перед запуском двигателя трактора с прицепленной машиной, убедитесь в том, что в тракторе отключен привод ВОМ и возле машины нет посторонних людей.

Механизатор обязан проводить периодический контроль состояния машины, при котором необходимо очистить машину от травяной массы во избежание ее наматывания, прежде всего, на роторы и опорные колеса.

Если во время работ обнаруживается возрастающая вибрация, необычный шум или другие подозрительные явления, предполагающие неисправность, незамедлительно остановитесь, определите причину неисправности и устраните ее.



ЗАПРЕЩАЕТСЯ ПРЕВЫШАТЬ РАБОЧУЮ И ТРАНСПОРТУЮ СКОРОСТЬ ДВИЖЕНИЯ, А ТАКЖЕ РАБОТАТЬ НА СКЛОНАХ, УКЛОНАХ С ЗАВЫШЕННЫМ ДОПУСТИМЫМ ЗНАЧЕНИЕМ.

При ремонте и техническом обслуживании гидросистемы машины избегайте утечек масла.



ЗАПРЕЩАЕТСЯ ВХОДИТЬ, И НАХОДИТЬСЯ В ЗОНЕ РОТОРОВ, НАХОДЯЩИХСЯ В ТРАНСПОРТНОМ ПОЛОЖЕНИИ.

Транспортировка граблей может производиться только в агрегате с трактором, или с помощью грузоподъемного устройства, грузоподъемностью не менее 1800 кг.



ЗАПРЕЩАЕТСЯ ПЕРЕДВИГАТЬ МАШИНУ ПРИ ПОМОЩИ ЧЕЛОВЕЧЕСКОЙ СИЛЫ.

При транспортировании по дорогам общего пользования в агрегате с трактором, грабли должны быть переведены в транспортное положение согласно п. 5 и рисунка 5.1 настоящего РЭ.

При обслуживании и эксплуатации машины пользуйтесь подходящими рабочими средствами защиты (рукавицами, спецодеждой и т.п.).

Соблюдайте правила противопожарной безопасности.

Трактор, на котором вы работаете, должен быть оборудован огнетушителем.

В опасных зонах жатки имеются таблички (аппликации) со знаками и надписями (далее таблички), которые предназначены для обеспечения безопасности оператора комбайна и лиц, находящихся в зоне его работы.

Таблички должны быть чистыми, разборчивыми и сохраняться в течение всего срока службы изделия. При потере ими четкости изображений, таблички необходимо заменить. Если производится замена деталей, на которых имеются таблички, то новые детали следует снабжать соответствующими табличками.

Таблички, обозначения и наименования табличек для заказа, места их расположения на машине приведены в таблице 4.1, на рисунке 4.1.

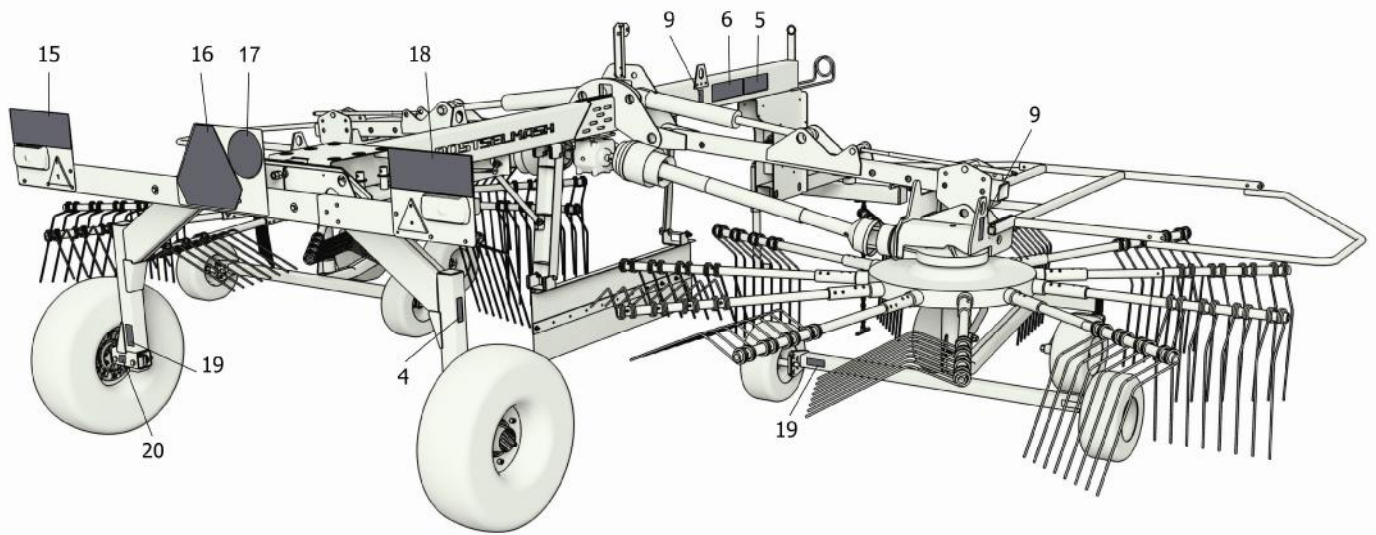
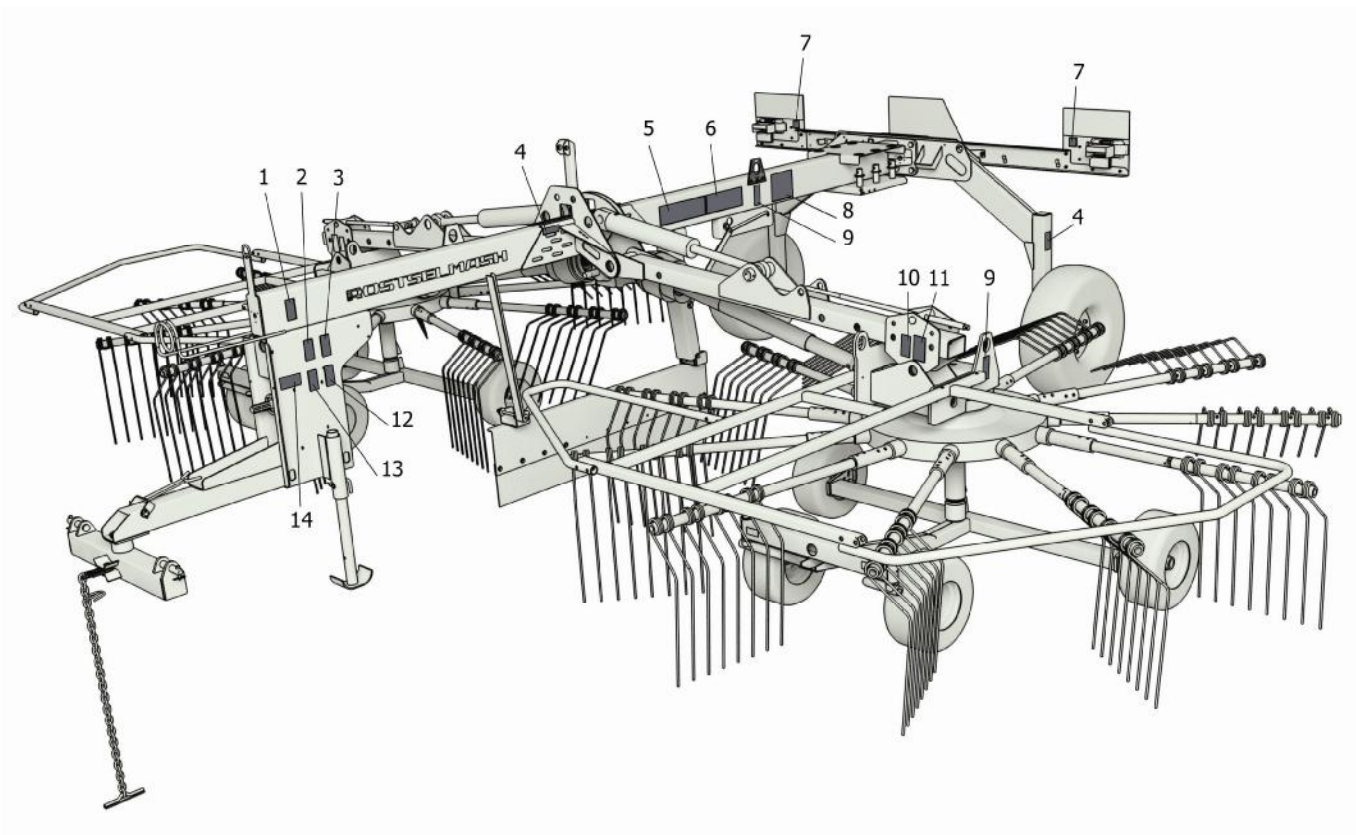
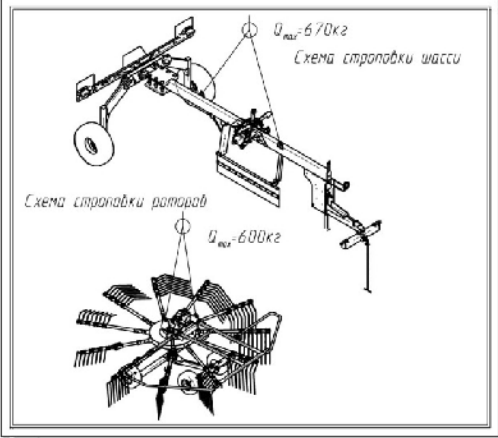
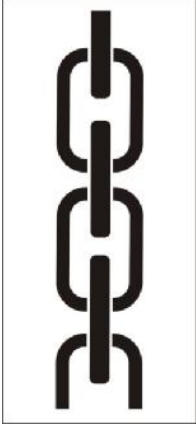




Рисунок 4.1 – Место расположения табличек

Таблица 4.1

№ позиции на рисунке 4.1	Табличка/Аппликация	Обозначение/Описание
1		ЖТТ-22.005 – Аппликация «Тех. обслуживание! Смотри инструкцию!»
2		ЖТТ-22.003 - Аппликация «Внимание! При ТО выключить зажигание трактора!»
3		ЖТТ-22.012 – Аппликация «Внимание! Нахождение посторонних лиц ближе 50 м запрещено!»
4		142.29.22.033 - Аппликация "Световозвращатель желтый» 30x100"
5		КРК-2.4.22.007 – Аппликация « Внимание!»
6		КРК-2.4.22.008 – Аппликация «Опасно!»
7		142.22.03.032 – Аппликация "Световозвращатель белый"

№ позиции на рисунке 4.1	Табличка/Аппликация	Обозначение/Описание
8	 <p>Technical diagrams showing crane hook and rotor hook schemes. The top diagram is labeled "Схема строповки шасси" (Chassis hooking scheme) with a weight limit of $Q_{max} = 670 \text{ кг}$. The bottom diagram is labeled "Схема строповки роторов" (Rotor hooking scheme) with a weight limit of $Q_{max} = 600 \text{ кг}$.</p>	<p>ГРП-815.22.00.002 - Табличка "Схема строповки"</p>
9	 <p>A vertical symbol consisting of a chain link, used to denote lifting operations.</p>	<p>РСМ-10Б.22.00.012-01 - Табличка «Знак строповки»</p>
10	 <p>A warning sign with a yellow background and black border. The top part shows a triangle with an exclamation mark. The bottom part shows a silhouette of a foot being stepped on.</p>	<p>ЖТТ-22.011 – Аппликация «Внимание! Опасность для ног!»</p>
11	 <p>A warning sign with a yellow background and black border. The top part shows a triangle with an exclamation mark. The bottom part shows a silhouette of hands being crushed.</p>	<p>ЖТТ-22.009 – Аппликация «Внимание! Опасность для рук!»</p>

№ позиции на рисунке 4.1	Табличка/Аппликация	Обозначение/Описание
12		ЖТТ-22.007 – Аппликация «Внимание! Опасность наматывания на карданный вал!»
13		ЖТТ-22.006 – Аппликация «Внимание! Частота вращения ВОМ трактора 540 об/мин!»
14		ЖТТ-22.017 – Аппликация «Запрещается»
15		142.29.22.012 – Аппликация "Зебра 423x158"
16		101.22.03.023 – Аппликация "Тихоходное транспортное средство"

Продолжение таблицы 4.1

№ позиции на рисунке 4.1	Табличка/Аппликация	Обозначение/Описание
17		ППТ-041.22.017 – Аппликация "Знак ограничения скорости"
18		142.29.22.012-01 – Аппликация "Зебра 423x158"
19		ГРП-811.22.00.003-01 - Аппликация «Номинальное давление в шинах 0,35 МПа»
20		ППТ-041.22.016Б – Табличка "Домкрат"

5 ОРГАНЫ УПРАВЛЕНИЯ

Грабли управляются из кабины трактора рукоятками гидрораспределителя и включения и отключения ВОМ трактора.

Грабли готовы к работе после агрегатирования с трактором, после смазки, регулировки и обкатки в соответствии с разделом 5 настоящего РЭ.

Перевод граблей из **рабочего** положения в **транспортное** производится следующим образом (рисунок 5.1):

- 1) Сложить и зафиксировать ограждения 1 роторов;
- 2) Снять по три крайние граблины 2 с каждого ротора;
- 3) Установить и зафиксировать граблины в специальном кронштейне 5;
- 4) Если транспортирование граблей будет осуществляться по дороге общей сети, и при этом

предполагается движение под мостами, эстакадами и т.п., то необходимо роторы сдвинуть на минимальную ширину захвата (положение А на рисунке 5.1). Порядок установки необходимой ширины захвата смотри в

п. 6;

5) Из кабины трактора потянуть за шнуры 3, подняв зацепы 4;

6) Поднять роторы гидросистемой в транспортное положение;

7) Отпустить шнуры 3 зацепов;

8) Визуально убедится, что произошла надежная фиксация балок роторов зацепами 4.

Для перевода граблей из **транспортного** положения в **рабочее**, нужно предварительно гидравликой немного приподнять роторы, потянув за шнуры 3 (рисунок 5.1) освободить зацепы 4 и установить рукоятку гидрораспределителя в положение «плавающее», после чего роторы, под действием собственной массы опустятся в рабочее положение.

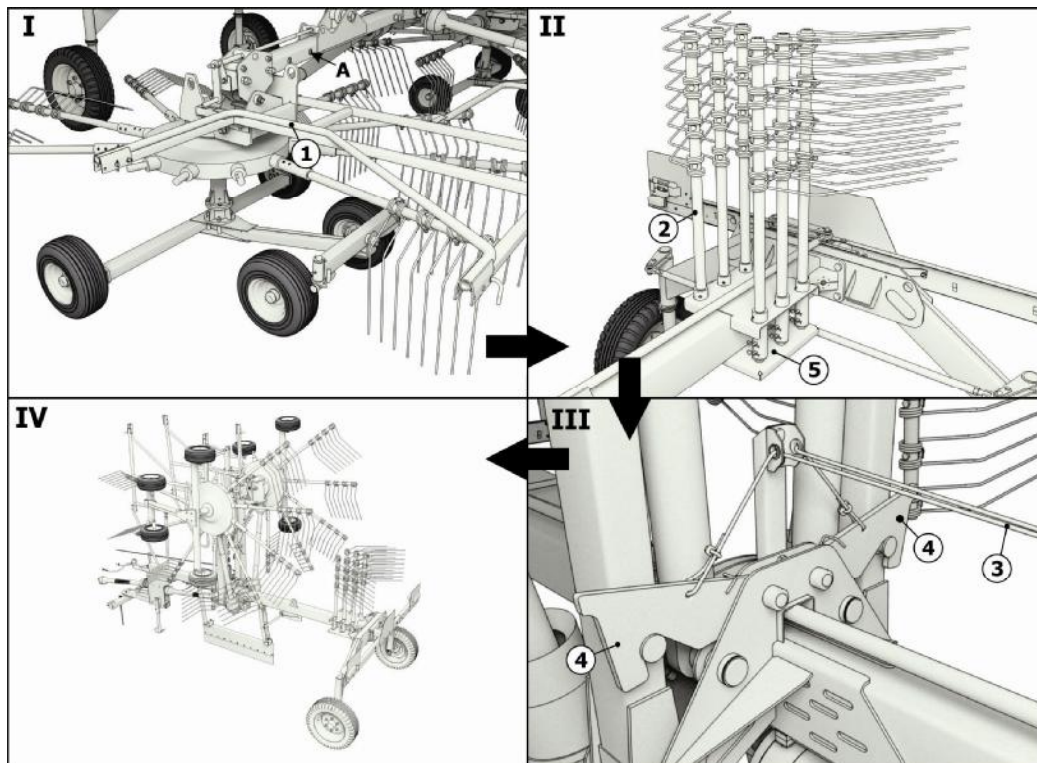


Рисунок 5.1 – Перевод граблей в транспортное положение
1-ограждение; 2-граблины; 3-шнур; 4-зацеп; 5 -кронштейн

6 ДОСБОРКА, НАЛАДКА И ОБКАТКА

6.1 Эксплуатационные ограничения

Во время работы трактор должен двигаться по полю прямолинейно без резких изменений направления движения.

Рабочая скорость не должна превышать 14 км/ч.

6.2 Монтаж и досборка граблей

Перед началом эксплуатации граблей проведите их расконсервацию путём удаления смазки с наружных законсервированных поверхностей, протирая их ветошью, смоченной растворителями по ГОСТ 8505-80, ГОСТ 3134-78, ГОСТ 443-76, затем просушите или протрите ветошью насухо.

Сборку граблей производить в зоне грузоподъемного устройства, грузоподъемностью не менее 750 кг.

Проверьте состояние подлежащих сборке сборочных единиц и деталей, обнаруженные дефекты устраните. При досборке рекомендуется пользоваться каталогом запасных частей (см. ниже).

Установите и закрепите на средней балке граблей балки роторов. Закрепите штоки гидроцилиндров на балках роторов.

Используя грузоподъемное средство, установите, и закрепите роторы на балках.

Установите на заднюю балку ходовые колеса.

Установите карданные валы. Вилку карданного вала надевать на вал до характерного щелчка фиксатора вилки.



ВНИМАНИЕ! КАРДАНЫЕ ВАЛЫ ПРИВОДА РОТОРОВ УСТАНАВЛИВАТЬ ТАКИМ ОБРАЗОМ, ЧТОБЫ ДВОЙНОЙ ШАРНИР КАРДАННОГО ВАЛА 1 (рисунок 6.1) БЫЛ УСТАНОВЛЕН НА ВАЛ ЦЕНТРАЛЬНОГО РЕДУКТОРА 2, А ПРЕДОХРАНИТЕЛЬНАЯ КУЛАЧКОВАЯ МУФТА НА ВАЛ РЕДУКТОРА РОТОРА 3. В ПРОТИВНОМ СЛУЧАЕ ПРИ ПЕРЕВОДЕ ГРАБЛЕЙ В ТРАНСПОРТНОЕ ПОЛОЖЕНИЕ КАРДАНЫЕ ВАЛЫ ПРИВОДА РОТОРОВ ВЫЙДУТ ИЗ СТРОЯ. ПОЛОМКИ КАРДАНЫХ ВАЛОВ ПРИВОДА РОТОРА, ПОЛУЧЕННЫЕ ВСЛЕДСТВИЕ НЕПРАВИЛЬНОЙ ИХ УСТАНОВКИ НЕ БУДУТ ПРИЗНАНЫ ГАРАНТИЙНЫМ СЛУЧАЕМ.

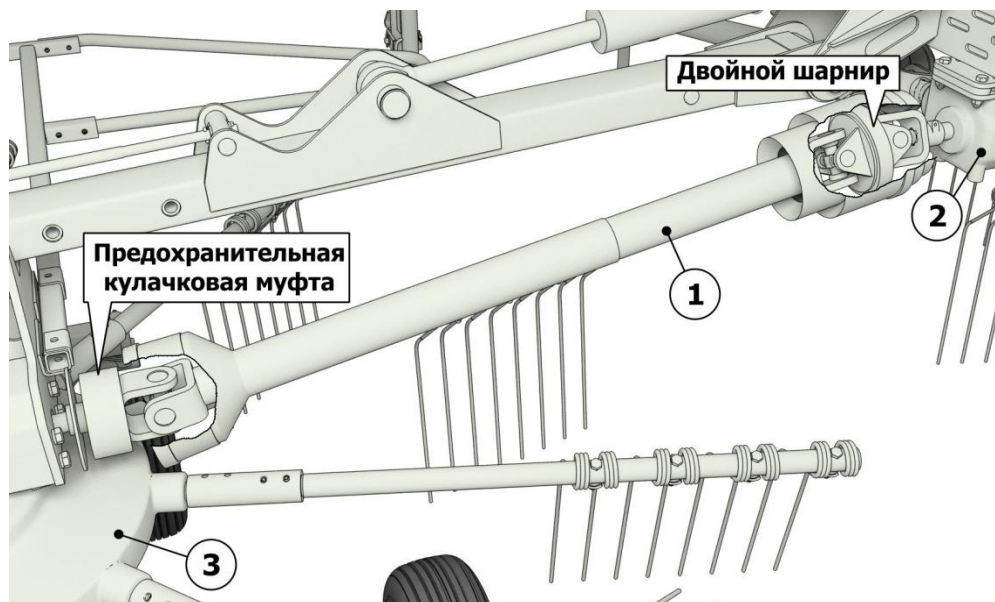


Рисунок 6.1 - Установка карданных валов привода роторов
1- вал карданный; 2- редуктор центральный; 3-редуктор ротора

Установите рукава высокого давления согласно гидравлической схеме, указанной в приложении А настоящего РЭ.

Установите электрические вилки в розетки и зафиксируйте их крышками розеток (рисунок 6.2).

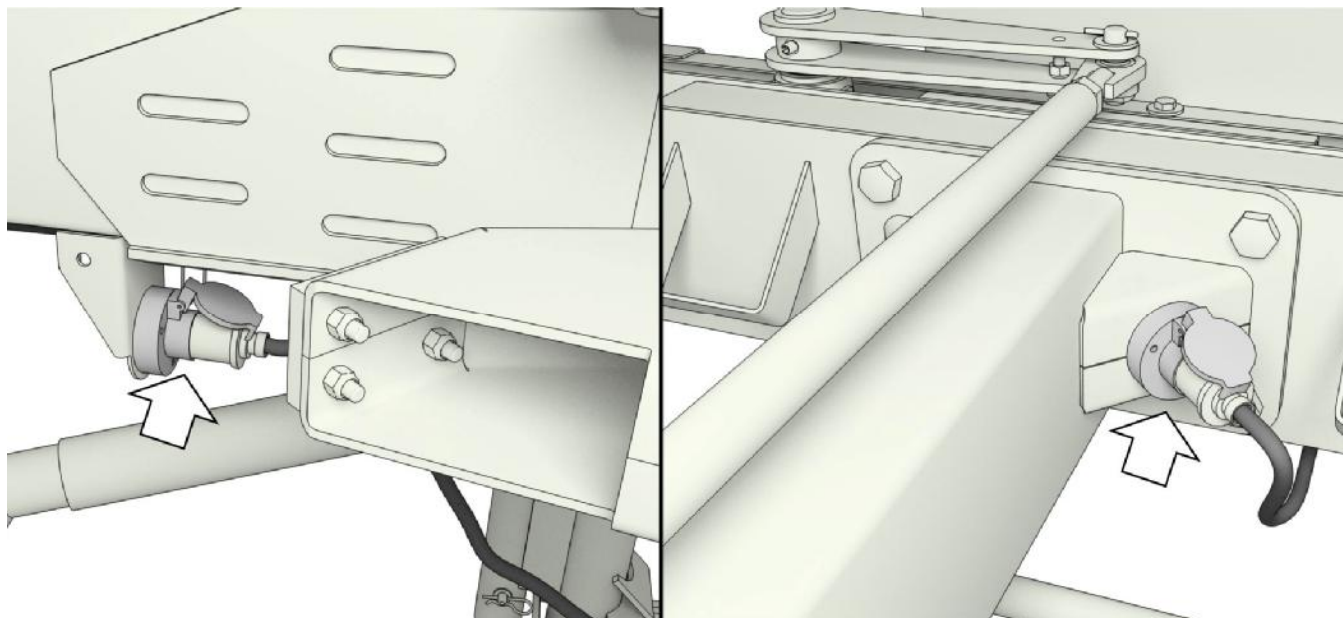


Рисунок 6.2 - Подключение электрооборудования

6.3 Подготовка трактора к агрегатированию с граблями

Ширина колеи колес трактора должна быть не менее 1600 мм. На нижние тяги навески установить удлинители.

Давление в шинах колес должно быть не более:

передних - 2,5 кгс/см²;

задних - 1,4 кгс/см².

6.4 Агрегатирование граблей с трактором

Агрегатирование производить на ровной горизонтальной площадке силами не менее двух человек.

Соедините продольные тяги навесного устройства трактора с осями навески граблей и зафиксируйте их.

Установить телескопический карданный вал привода граблей на ВОМ трактора до характерного щелчка фиксатора шарнира.

Соединить РВД граблей с гидросистемой трактора.

Установить электровилку граблей в электророзетку трактора.

Провести шнуры зацепов в кабину трактора.

Поднять опоры на навеске граблей и зафиксировать их.

Провести ЕТО граблей согласно разделу 8.2.1 настоящего руководства.

6.5 Обкатка граблей

Перед обкаткой необходимо произвести все работы по подготовке машины к работе, выполнить мероприятия по агрегатированию, регулировке и смазке граблей, указанные в данном руководстве по эксплуатации.

Перед пуском агрегата убедитесь в полной безопасности включения рабочих органов, в отсутствии посторонних предметов на роторах, проверьте крепление ограждений.

Запустите двигатель трактора, включите рабочие органы, наблюдая за правильностью работы и взаимодействия механизмов. При отсутствии посторонних стуков, щелчков, затираний, вибрации доведите обороты ВОМ до номинальных $n=540$ об/мин.

Через 30 мин после пуска выключите рабочие органы граблей, заглушите двигатель и произведите тщательный осмотр машины, состояние карданных передач и редукторов и проверьте:

- затяжку болтовых соединений;
- отсутствие течи в гидросистеме и центральном редукторе граблей;
- температура нагрева корпусов редукторов и корпусов подшипниковых узлов не должна превышать температуру окружающей среды более чем на 50° .

Обкатка граблей производится в поле на сгребании в течение одной смены. Во время обкатки внимательно следите за работой механизмов и, при необходимости, вовремя устраняйте недостатки. После обкатки проверьте затяжку всех резьбовых соединений.

7 ПРАВИЛА ЭКСПЛУАТАЦИИ И РЕГУЛИРОВКИ

Грабли готовы к работе после того, как они будут навешены на трактор, смазаны, отрегулированы и обкатаны вхолостую.



ВНИМАНИЕ! ВО ВРЕМЯ РАБОТЫ ГРАБЛЕЙ РУКОЯТКА ГИДРОРАСПРЕДЕЛИТЕЛЯ ТРАКТОРА, ОТВЕЧАЮЩАЯ ЗА ПОДЪЕМ И ОПУСКАНИЕ РОТОРОВ ДОЛЖНА НАХОДИТЬСЯ В ПОЛОЖЕНИИ «ПЛАВУЮЩИЕ».

Регулировки граблей описаны в разделе 2, 5, 6 настоящего РЭ.

Перед началом эксплуатации граблей необходимо выполнить все мероприятия указанные в настоящем РЭ.

Установку необходимой ширины захвата проводить в следующей последовательности:

- 1) Гидроцилиндрами 4 (рисунок 7.1) приподнять крылья с роторами до тех пор, пока колеса тележек роторов не оторвутся от поверхности земли;
- 2) Закрывать гидрокраны 1 и 2 (приложение А). Заглушить двигатель трактора;
- 3) Открепить и вынуть болты 2 (рисунок 7.1) крепления подвески ротора;
- 4) Затягивая гайки 3 раздвинуть пластины кронштейна 7 крепления ротора к балке;
- 5) Вращая рукоятку 1 (рисунок 7.1) установить ротор на необходимую ширину захвата;
- 6) Вернуть гайки 3 в исходное положение. Установить болты 2 крепления подвески и закрепить их. Открыть гидрокраны. Рукоятку гидрораспределителя установить в положение «плавающее».



ВНИМАНИЕ! ОБА РОТОРА НА ГРАБЛЯХ ПРИ РАБОТЕ ДОЛЖНЫ БЫТЬ УСТАНОВЛЕННЫ НА ОДНУ ШИРИНУ ЗАХВАТА, Т.Е. РАСПОЛОГАТЬСЯ СТРОГО СЕМИТРИЧНО ПО ОТНОШЕНИЮ К СНИЦЕ ГРАБЛЕЙ.



ЗАПРЕЩАЕТСЯ РАБОТА НА ГРАБЛЯХ С РОТОРАМИ, УСТАНОВЛЕННЫМИ НА РАЗНУЮ ШИРИНУ ЗАХВАТА.

Обращаем Ваше внимание, что рукояткой 1 (рисунок 7.1) также можно пользоваться при регулировке расстояния от концов сгибающих пальцев до поверхности земли (от 20 до 40 мм). Для этого нужно снять шплинт 5, снять рукоятку и накинуть ее на регулировочный винт 6 ротора. Отпустить контргайку 8, вращая рукоятку 1 установить необходимую высоту, и затянуть контргайку 8.

В случае появления потерь следует уменьшить зазор винтами на роторах. Не допускайте зарывания граблин в почву. Это приводит к выходу из строя граблин и редукторов роторов и засорению валка почвой.

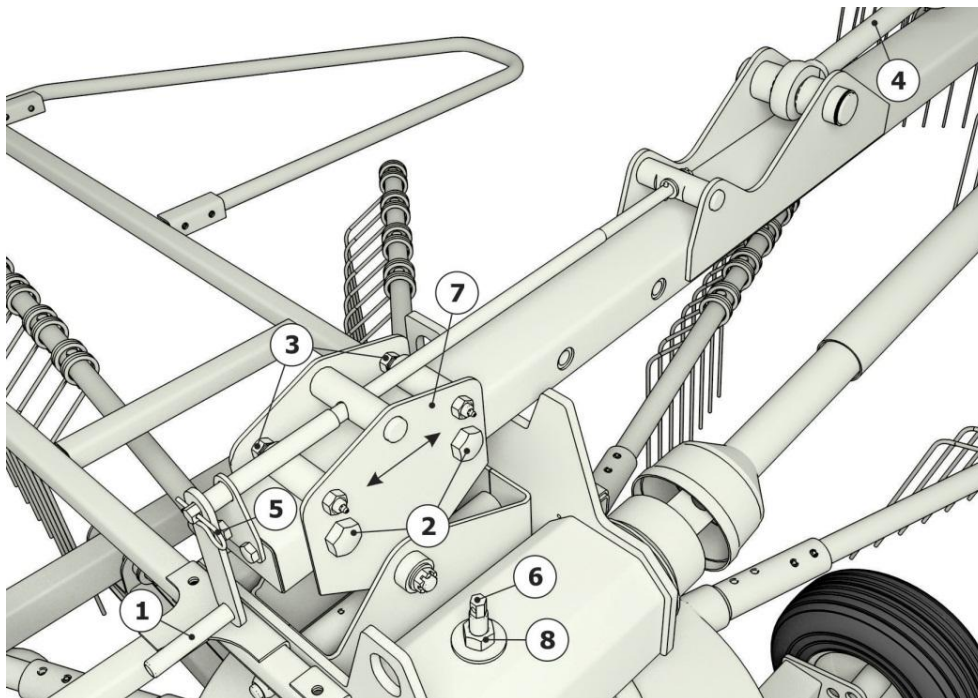


Рисунок 7.1 - Установка ширины захвата граблей

1-рукоятка; 2-болт; 3- контргайка; 4- гидроцилиндр; 5- шплинт; 6-винт регулировочный; 7- кронштейн

Продольный угол атаки ротора регулируется перестановкой колес 2 (рисунок 7.2) каретки по отверстиям кронштейнов 1. Продольный угол атаки регулируется исходя из агротехнических условий работы, и определяется опытным путем.

ВНИМАНИЕ! ПРИ РЕГУЛИРОВКЕ И ТЕХНИЧЕСКОМ ОБСЛУЖИВАНИИ ГРАБЛЕЙ ОБЯЗАТЕЛЬНО СЛЕДУЕТ ВЫКЛЮЧИТЬ ДВИГАТЕЛЬ ТРАКТОРА. АГРЕГАТ НЕОБХОДИМО НАДЛЕЖАЩИМ ОБРАЗОМ ЗАФИКСИРОВАТЬ, ВО ИЗБЕЖАНИЕ ЕГО САМОПРОИЗВОЛЬНОГО ДВИЖЕНИЯ.

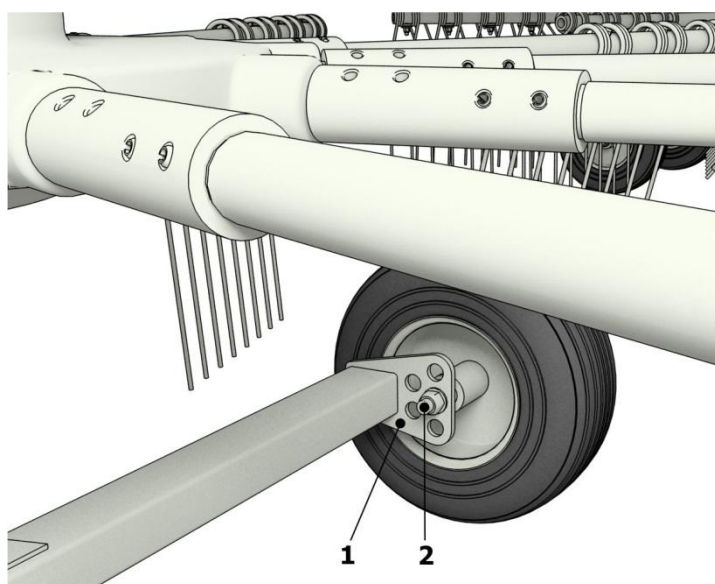


Рисунок 7.2 - Установка продольного угла атаки ротора

8 ТЕХНИЧЕСКОЕ ОБСЛУЖИВАНИЕ

8.1 Общие сведения

Технически исправное состояние и постоянная готовность граблей к работе достигаются путём планомерного осуществления работ по техническому обслуживанию.

Своевременное и качественное выполнение технического обслуживания обеспечивает бесперебойную работу машины, способствует повышению производительности и увеличивает срок её службы.

Соблюдение установленных сроков проведения технического обслуживания является обязательным.

Техническое обслуживание граблей должно проводиться при их использовании и хранении.

По граблям необходимо проводить ежесменное техническое обслуживание (ЕТО) через каждые 8-10 ч работы и сезонное при подготовке и снятии с хранения.

8.2 Выполняемые при обслуживании работы

8.2.1 Перечень работ, выполняемых при ЕТО

- очистить грабли от грязи, пыли и растительных остатков;
- проверить затяжку резьбовых соединений, крепление рабочих органов и механизмов;
- оценить техническое состояние граблей, устранить выявленные неисправности;
- смазать узлы машины согласно п. 8.2.5 настоящего РЭ.

8.2.2 Перечень работ, выполняемых при подготовке к хранению

- выполнить работы по ЕТО;
- установить машину на подставки;
- законсервировать регулируемые резьбовые поверхности;
- восстановить повреждённую окраску граблей;
- снизить давление в шинах колес и покрыть их светоотражающим составом (побелить).

8.2.3 Перечень работ, выполняемых при хранении

Периодически при хранении, один раз в два месяца проводить осмотр граблей с устранением выявленных нарушений их технического состояния.

8.2.4 Перечень работ, выполняемых при снятии с хранения

Произвести оценку технического состояния граблей, устранив выявленные при этом недостатки.

Расконсервировать грабли.

Выполнить работы по подготовке граблей к эксплуатации в соответствии с разделом 5 настоящего РЭ.

Выполнить работы ЕТО.

8.2.5 Смазка граблей

В период эксплуатации смазку граблей производите в соответствии таблицей 8.1 и рисунков 8.1, 8.2.

Необходимо:

- применять основную смазку Литол-24 ГОСТ 21150-87 или дублирующую Смазку № 158М ТУ 38.301-40-25-94;

Таблица 8.1

- перед смазкой удалять загрязнения с масленок;

Объекты смазки	Поз. (рисунок 8.1)	Кол-во объектов	Кол-во точек смазки/объём, кг	Вид смазки	Периодичность смазки, часов
Карданные валы	1	4	6/0,1	Литол-24(МЛи4/12-3) ГОСТ 21150-75 или Смазка №158 ТУ 38.301-40-25-94	по таблице 8.2, рисунка 8.2
Редуктор ротора	2	2	12/0,1		10
Шасси тележек	3	2	3/0,1		10
Опоры роторов	4	2	1/0,1		10
Опоры балок роторов	5	2	1/0,1		30
Редуктор центральный	6	1	1/До вытекания из контрольного отверстия	Масло трансмиссионное ТАД-17И ГОСТ 23652-79 или любое класса SAE-90EP	240 или один раз в сезон

- для равномерного распределения смазки включить роторы и прокрутить на холостых оборотах 2-10 мин.

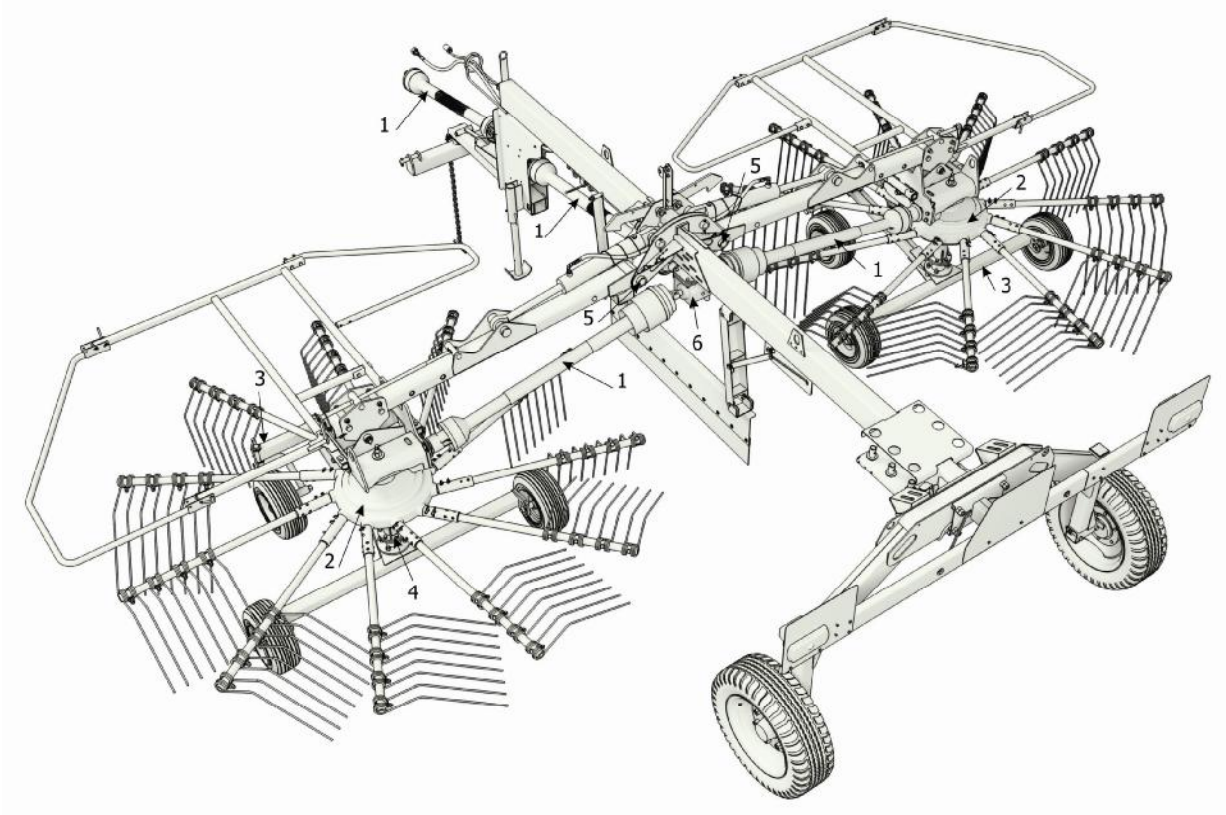


Рисунок 8.1 - Объекты смазки граблей

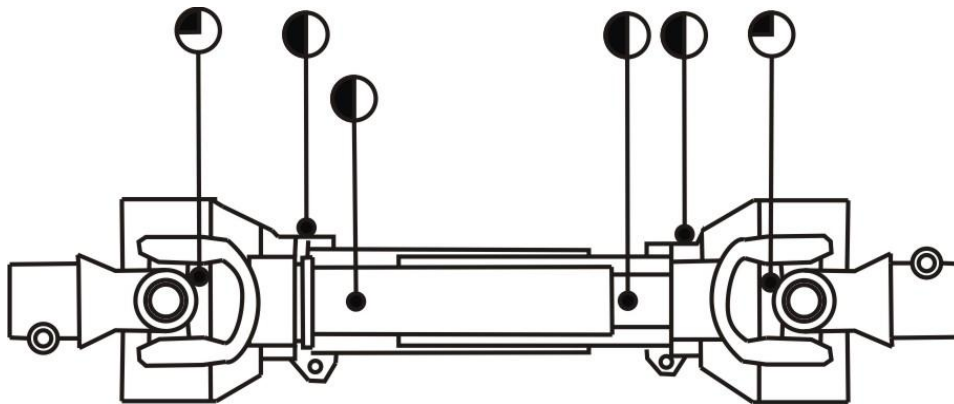




Рисунок 8.2 - Места смазки карданного вала

Таблица 8.2

Условное обозначение	Периодичность, моточасов
	каждые 10
	каждые 50

9 ТРАНСПОРТИРОВАНИЕ

Грабли могут транспортироваться железнодорожным, водным и автомобильным транспортом при доставке их к местам эксплуатации.

Способ погрузки, размещения и крепления должен соответствовать нормам и правилам, установленным для этих видов транспорта.

Во время транспортирования грузовые места должны быть надежно закреплены.

Для переезда внутри хозяйства грабли транспортируются в агрегате с трактором.

При транспортировании по дорогам общего пользования в агрегате с трактором, грабли должны быть переведены в транспортное положение согласно разделу 5 и рисунка 5.1 настоящего РЭ.

Зачаливание и строповку граблей производить согласно схеме строповки (рисунок 8.1).

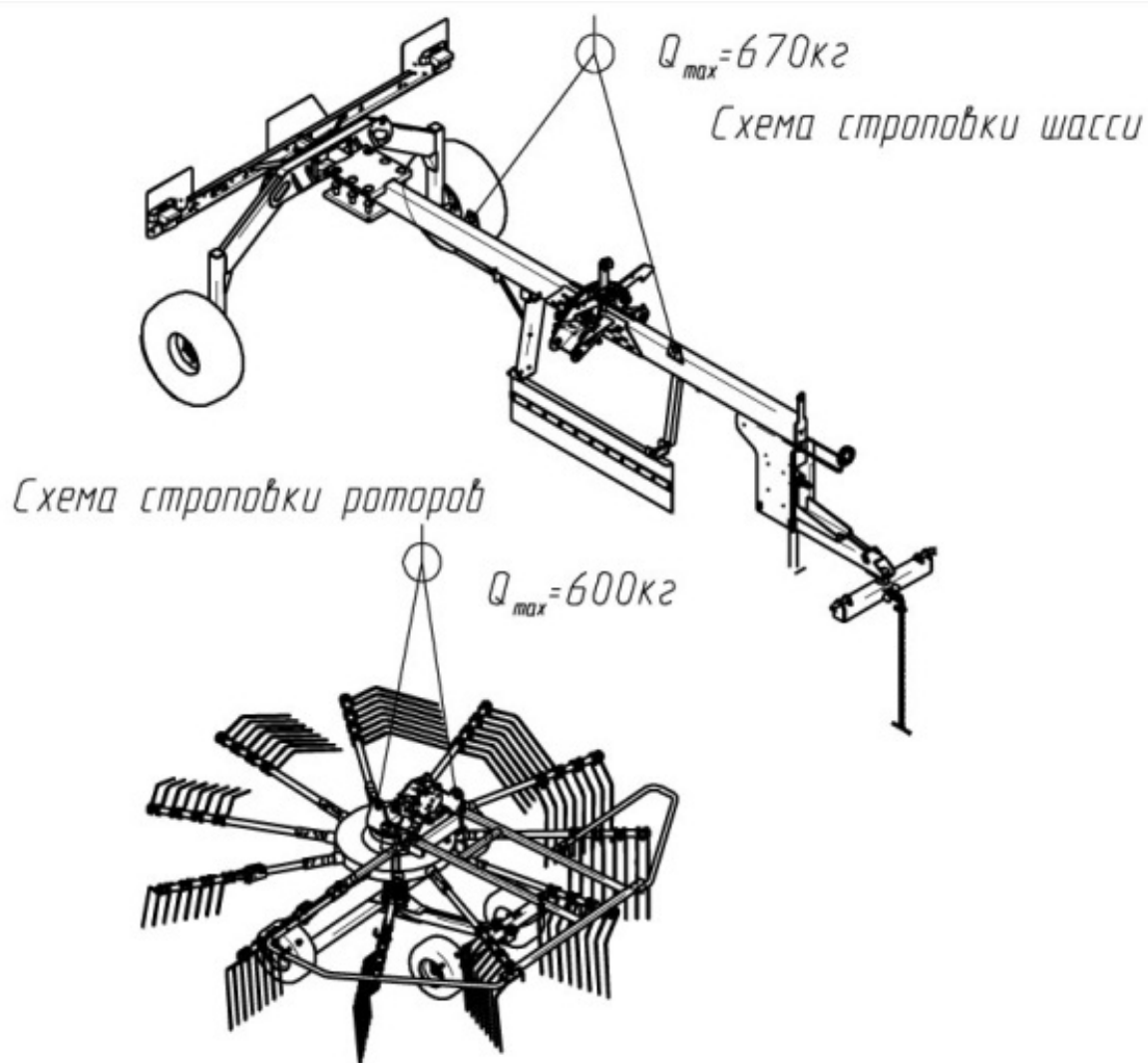


Рисунок 8.1 - Схема строповки

10 ПРАВИЛА ХРАНЕНИЯ

Хранение граблей осуществляется на специально оборудованных машинных дворах, открытых площадках, под навесами и в закрытых помещениях. Место хранения должно располагаться не менее 50 м от жилых, складских, производственных помещений и мест складирования огнеопасной сельскохозяйственной продукции и не менее 150 м от мест хранения ГСМ.

Открытые площадки и навесы для хранения граблей необходимо располагать на ровных, сухих, незагрязненных местах с прочной поверхностью или с твердым покрытием. Уклон поверхности хранения не более 3°. Место хранения должно быть опаханно и обеспечено противопожарными средствами.

Грабли в заводской упаковке могут храниться в закрытом помещении до 1 года. При необходимости хранения более 1 года или на открытой площадке под навесом на срок более 2 месяцев, а после сезона эксплуатации следует выполнить соответствующее техническое обслуживание с обязательным выполнением работ по консервации, герметизации и снятию отдельных составных частей, требующих складского хранения.

При хранении граблей должны быть обеспечены условия для удобного их осмотра и обслуживания, а в случае необходимости – быстрого снятия с хранения. Постановка на длительное хранение и снятие с хранения оформляется приемо-сдаточным актом, с приложением описи сборочных единиц и деталей, демонтированных для хранения на складе и ЗИП.

На длительное хранение грабли необходимо ставить не позднее 10 дней с момента окончания сезона их эксплуатации.

Состояние граблей следует проверять в период хранения: в закрытых помещениях не реже 1 раза в 2 месяца, на открытых площадках (под навесом) – ежемесячно.

При постановке на хранение, хранении, снятии с хранения следует выполнить мероприятия по пунктам 7.2.2., 7.2.3, 7.2.4 настоящего РЭ соответственно.

Правила хранения согласно ГОСТ 7751-2009.

При несоблюдении потребителем условий хранения граблей, производитель имеет право снять машину с гарантийного обслуживания.

ПЕРЕЧЕНЬ ВОЗМОЖНЫХ НЕИСПРАВНОСТЕЙ И УКАЗАНИЯ ПО ИХ УСТРАНЕНИЮ

Возможные неисправности граблей и методы их устранения приведены в таблице 9.1.

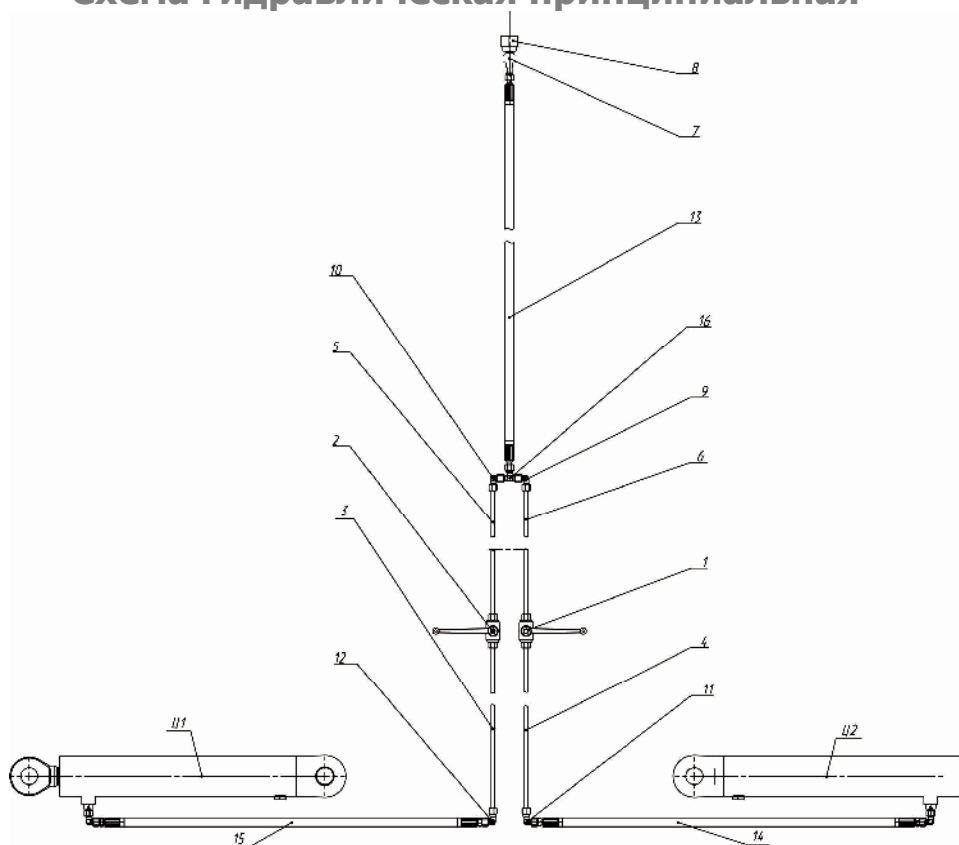
Таблица 9.1

№ п\п	Неисправность, внешнее проявление	Вероятная причина	Метод устранения
1	При работе наблюдаются значительные потери сена; слишком большая ширина валка; некачественное выполнение технологического процесса	Неверно произведена регулировка рабочих органов	Отрегулировать грабли согласно указаниям пункта 6 РЭ
2	Граблины задевают за поверхность почвы	Малое расстояние между торцами граблин и поверхностью поля	Приподнять граблины на необходимую высоту
3	Наблюдается течь смазки	Повреждены уплотняющие прокладки в редукторе	Определите место течи и произведите замену прокладки, либо сальника
4	Возник резкий металлический стук	В полости редуктора ротора имеется недостаточное количество смазки	Добавьте смазку в редуктор согласно таблице 4
5	Чрезмерный нагрев редукторов роторов		

Приложение А

(обязательное)

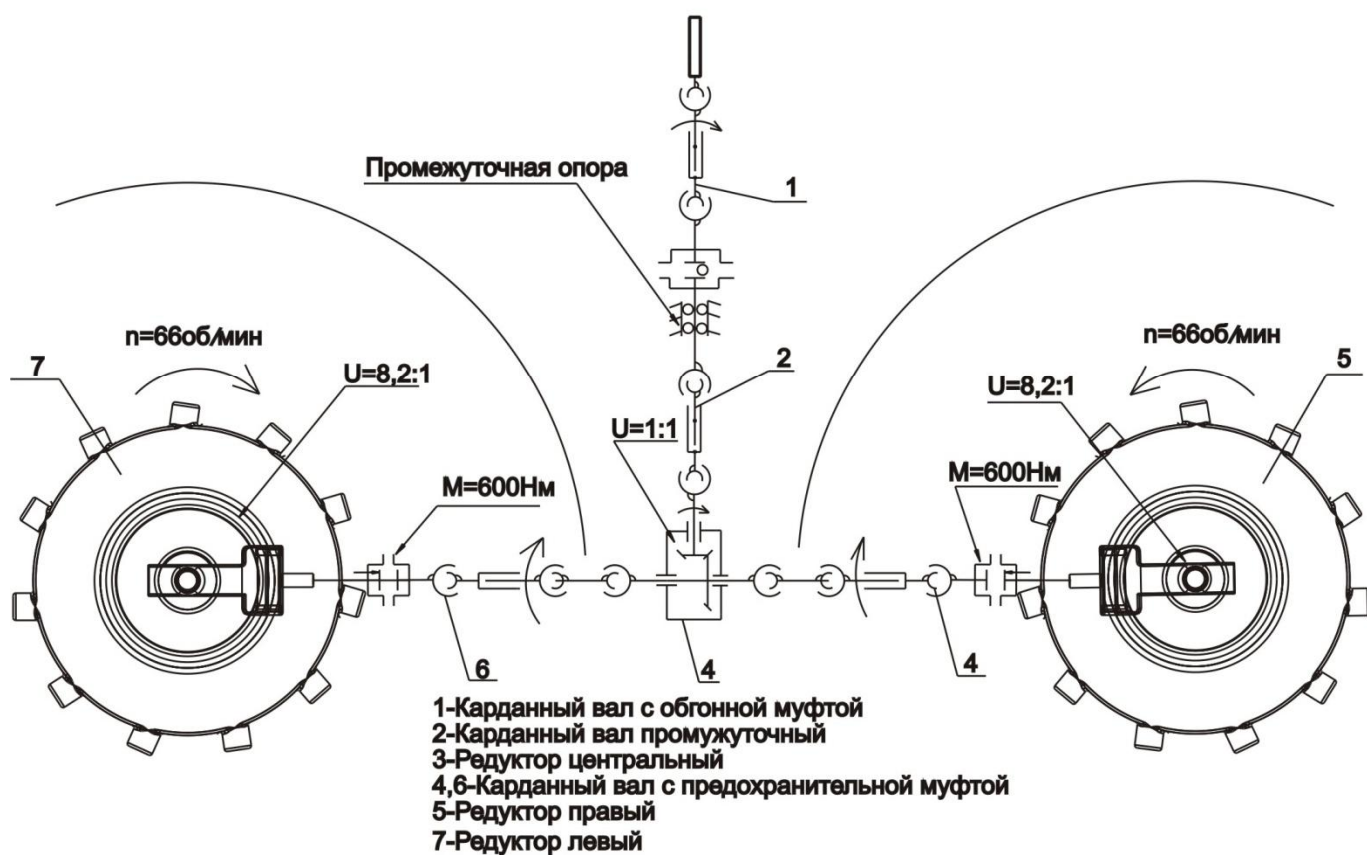
Схема гидравлическая принципиальная



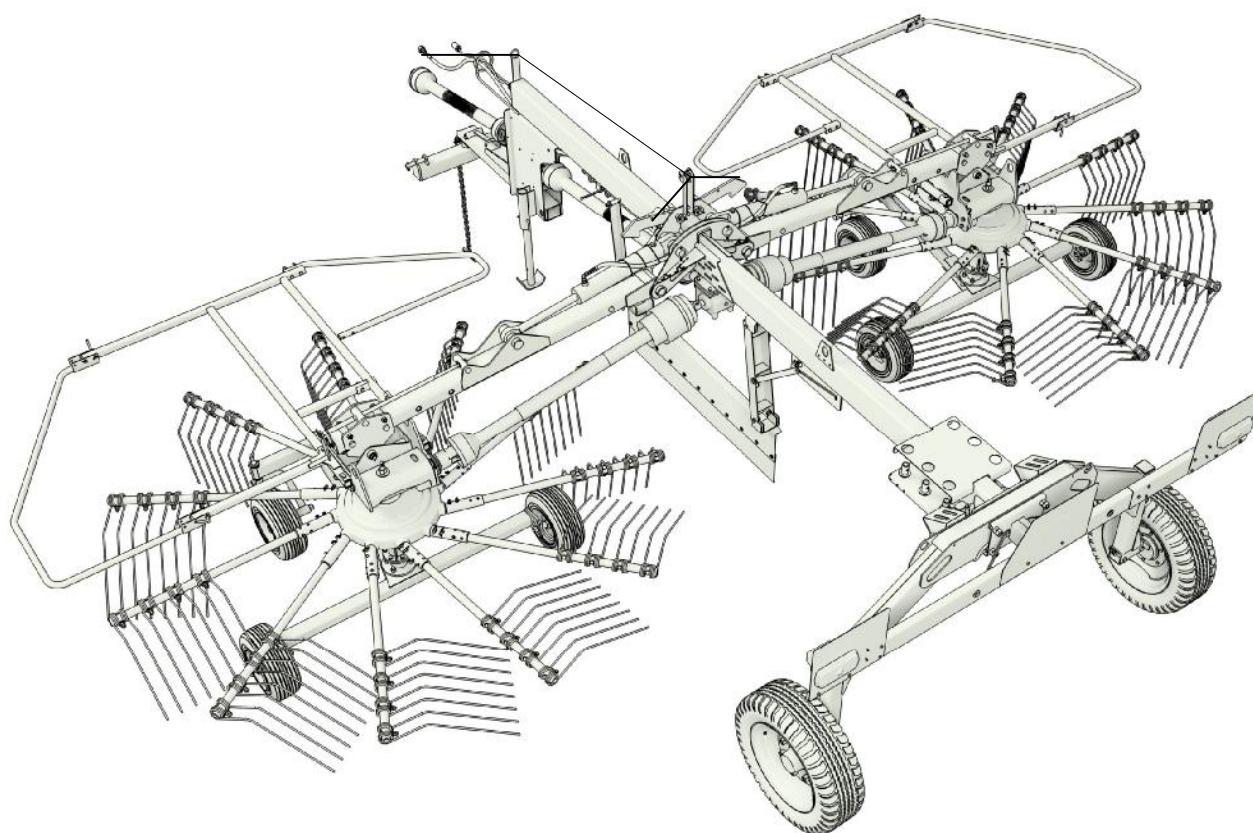
Поз. обозначение	Наименование	Кол-во	Примечание
Ц1. Ц2	Гидроцилиндр ГРП-810.09.00.020	2	
1, 2	Кран шаровый ВКНЛ-06	2	"Hansa Flex"
3, 4	Маслопровод ГРП-811.09.00.040	2	
5, 6	Маслопровод ГРП-811.09.00.040-01	2	
7	Ниппель переходный КРП-302.09.110	1	
8	Полумуфта в сборе Н.036.55.200 (корпус левый)	1	
9, 10, 11, 12	Регулируемое угловое соединение VEW NW 06 HL	4	"Hansa Flex"
	Рукав высокого давления ТУ 4791-001-24263187-2002		ЗАО «РВД» Каменск-Шахтинск
13	8.012.012.024/72.2100	1	
14, 15	8.02.02.024/72.930	2	
16	Т-образное резьбовое соединение TNW 06 HL	1	"Hansa Flex"

Приложение Б
(обязательное)
Схема кинематическая принципиальная

ВОМ трактора
 $n=540$ об/мин.



ГРП-815



Каталог деталей и сборочных единиц

Правила пользования каталогом

Каталог состоит из ниже следующих разделов:

- сборочные единицы и детали;
- номерной указатель;

Приведенная в каталоге номенклатура деталей охватывает все детали и сборочные единицы, которые могут потребоваться при эксплуатации и ремонте.

В разделе «Сборочные единицы» даны рисунки и спецификации сборочных единиц с входящими в них деталями. Все детали обозначены номерами позиций в возрастающем порядке в пределах одной сборочной единицы. В этих пределах одним и тем же деталям присвоены одинаковые номера позиций. В каталог включены неразъемные сборочные единицы (сварные и т. п.) без перечисления входящих в них деталей. Спецификация каталога представляет собой таблицу, включающую номер рисунка, позицию на рисунке, их обозначение, наименование и количество на модель. Для облегчения определения места детали, когда известно только ее обозначение, в каталоге приведен номерной указатель, в котором все детали расположены в порядке номеров с указанием рисунка, на котором деталь изображена.

В связи с тем, что конструкция изделия постоянно совершенствуется, обозначения и конструкция отдельных сборочных единиц и деталей могут отличаться от опубликованного материала.

Для заказа необходимой детали (узла) достаточно найти на рисунке номер этой детали (узла), а по спецификации выписать обозначение, наименование и необходимое количество для заказа.

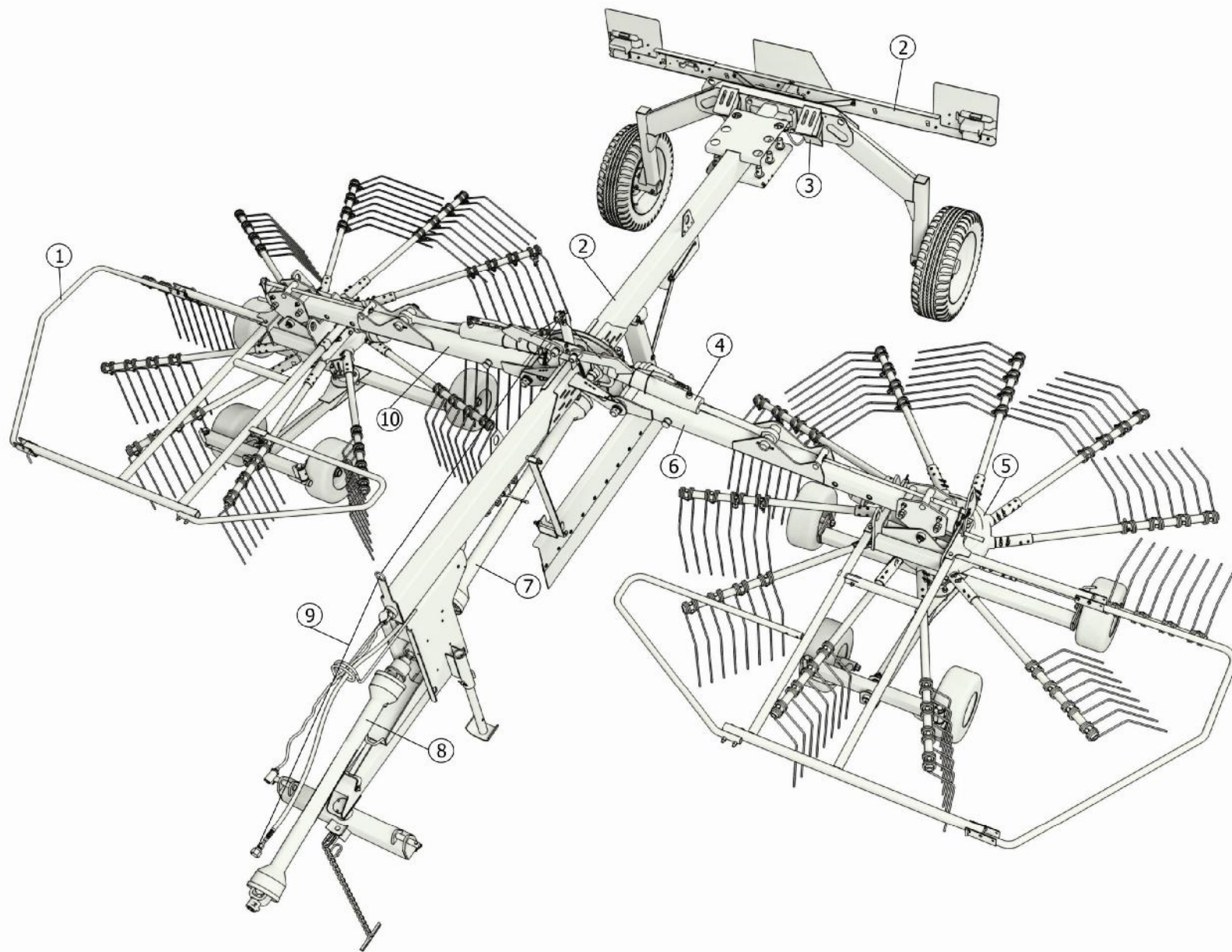


Рисунок 1 – Общий вид

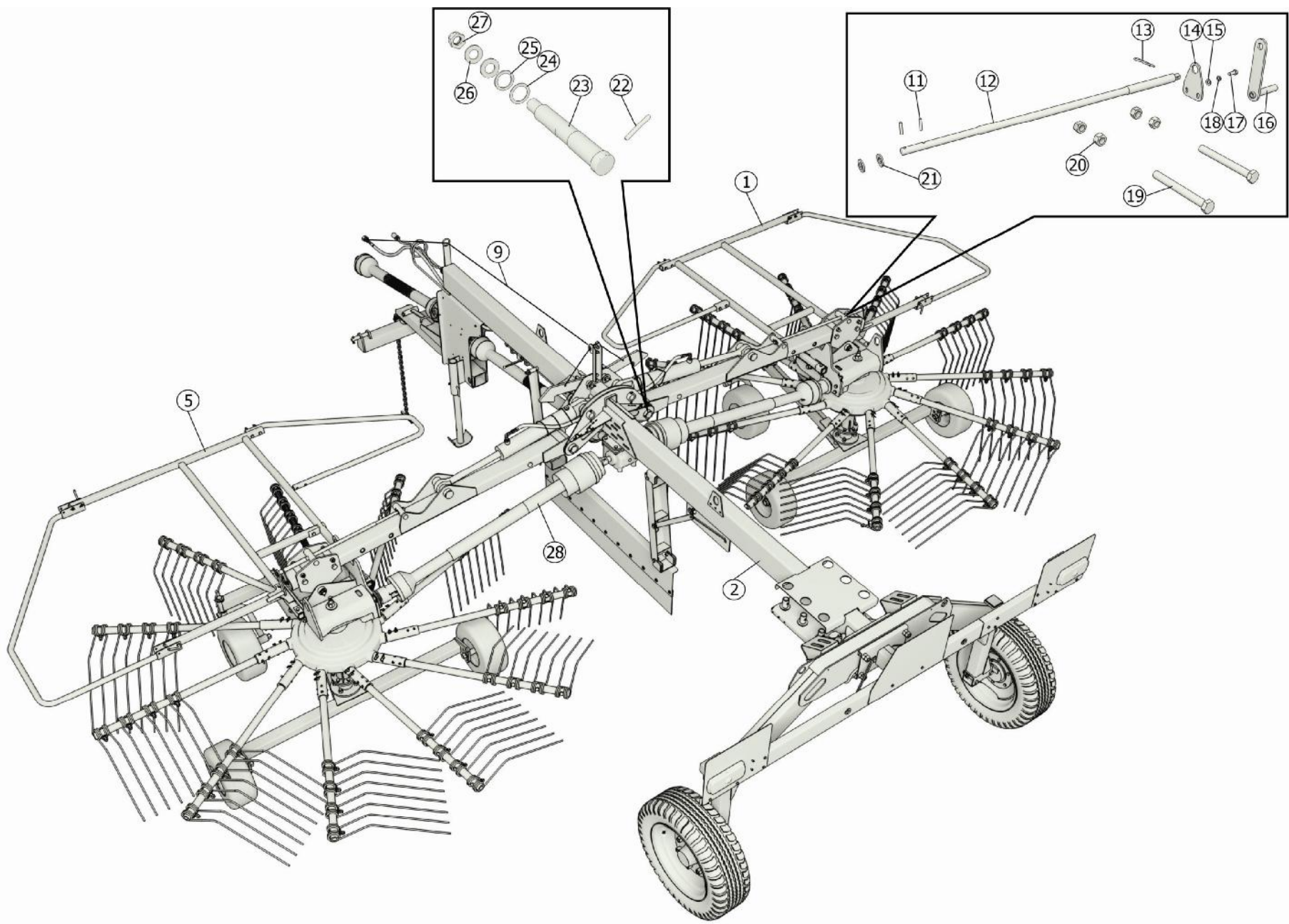


Рисунок 2 – Общий вид

Общий вид

Номер рисунка	Номер позиции	Обозначение	Наименование сборочных единиц, деталей	Количество, шт.	Примечание
1, 2	1	ГРП-811.05.00.000А	Ротор	1	
	2	ГРП-815.01.00.000	Шасси	1	
	3	142.29.00.250	Упор противооткатный	2	
	4	ГРП-815.09.00.000	Установка гидрооборудования	1	
	5	ГРП-811.05.00.000А-01	Ротор	1	
	6	ГРП-810.02.00.050-01	Балка ротора	1	
	7		Карданный вал 1035/1350/КН/Х351-Х351 по каталогу фирмы LA_MAGDALENA	1	
	8		Карданный вал 1035/1400/КН/Х355.3-94 по каталогу фирмы LA_MAGDALENA	1	
	9	ГРП-811.00.00.010	Шнур	1	
	10	ГРП-810.02.00.050	Балка ротора	1	
	11		Штифт 6*30 ГОСТ 3128-70	4	
	12	ГРП-811.00.00.601А	Рычаг	2	
	13		Шплинт 2.5*64.019 ОСТ 23.2.2-79	2	
	14	ГРП-810.00.00.401	Кронштейн	2	
	15		Шайба С.10.01.019 ГОСТ 11371-78	4	
	16	ГРП-811.00.00.100	Ручка	2	
	17		Болт М10-6g*25.88.019 ГОСТ 7798-70	4	
	18		Шайба 10Т 65Г019 ГОСТ 6402-70	4	
	19		Болт М20-6g*180.88.019 ГОСТ 7798-70	4	
	20		Гайка М20-6Н.6.019 ГОСТ 5915-70	8	
	21		Шайба С.16.01.019 ГОСТ 11371-78	4	
	22		Штифт А.8*65.60С2 ГОСТ 14229-93	2	
	23	ГРП-810.01.00.601-01	Ось	2	
	24	ГРП-810.01.00.401	Шайба	2	
	25	ГРП-810.01.00.401-01	Шайба	2	
	26		Шайба С.30.01.019 ГОСТ 11371-78	4	
	27		Гайка М30 DIN 985	2	
	28		Карданный вал 60105/1400/КН/637-16Р по каталогу фирмы LA_MAGDALENA	2	

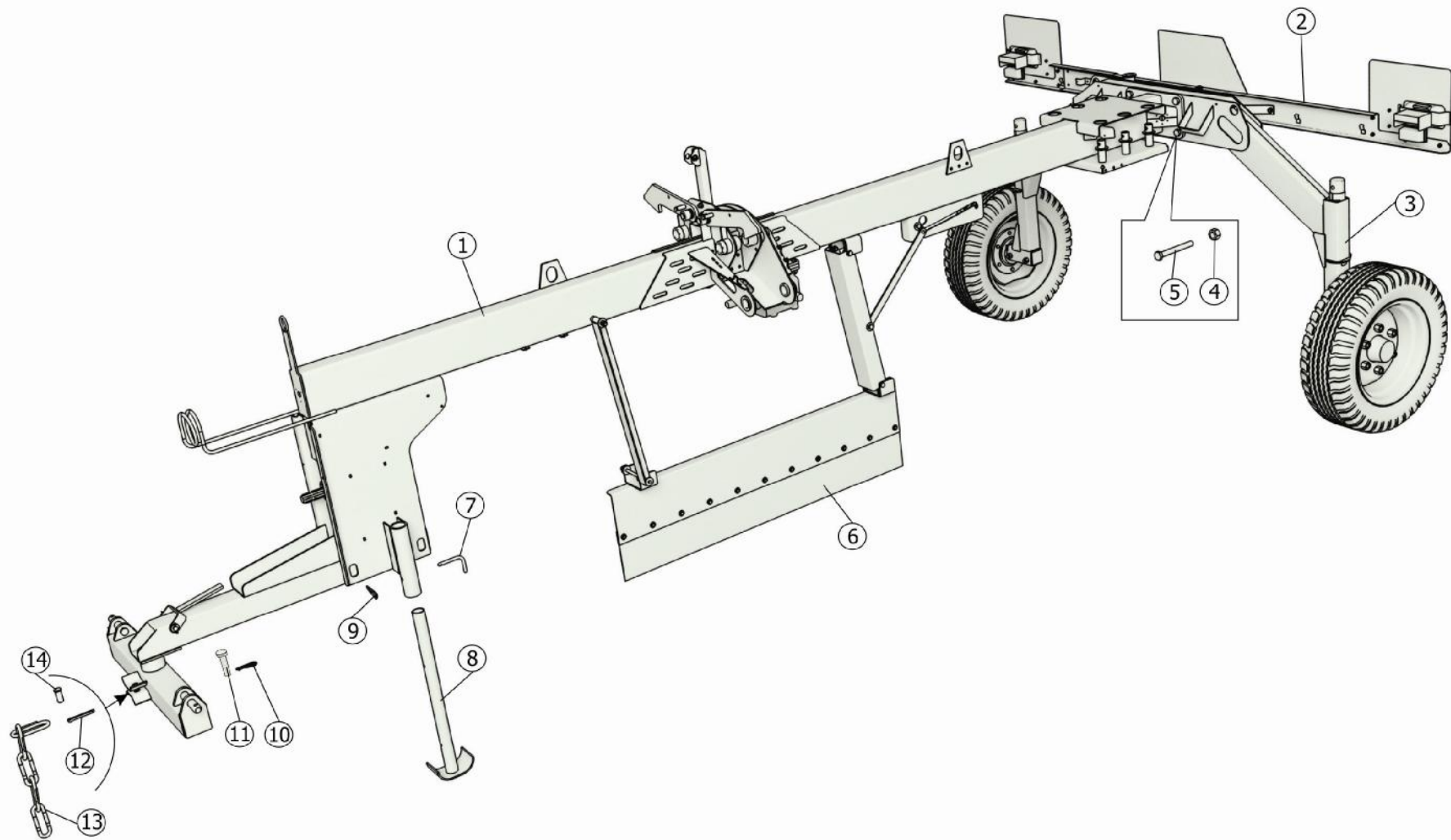


Рисунок 3 - Шасси ГРП-815.01.00.000

Шасси ГРП-815.01.00.000

Номер рисунка	Номер позиции	Обозначение	Наименование сборочных единиц, деталей	Количество, шт.	Примечание
3	1	ГРП-815.01.02.000	Балка средняя	1	
	2	ГРП-811.01.00.080	Панель габаритов	1	
	3	ГРП-815.01.03.000	Балка задняя	1	
	4		Болт М20-6g*170.88.019 ГОСТ 7798-70	4	
	5		Гайка М20-6Н.6.019 ГОСТ 5915-70	12	
	6	ГРП-815.01.04.000	Установка среднего экрана	1	
	7	ГРП-810.01.00.602	Упор	1	
	8	ГРП-811.01.00.020-01	Опора	1	
	9		Шплинт 2.3,6*50.019 ОСТ23.2.2-79	2	
	10		Шплинт2.3,6*40.019 ОСТ23.2.2-79	2	
	11	КРК-02.616	Фиксатор	2	
	12		Шплинт5*40.019 ГОСТ 397-79	4	
	13	142.29.00.040	Цепь	1	
	14		Ось 6-20b12x45.35.Ц9хр ГОСТ9650-80	1	

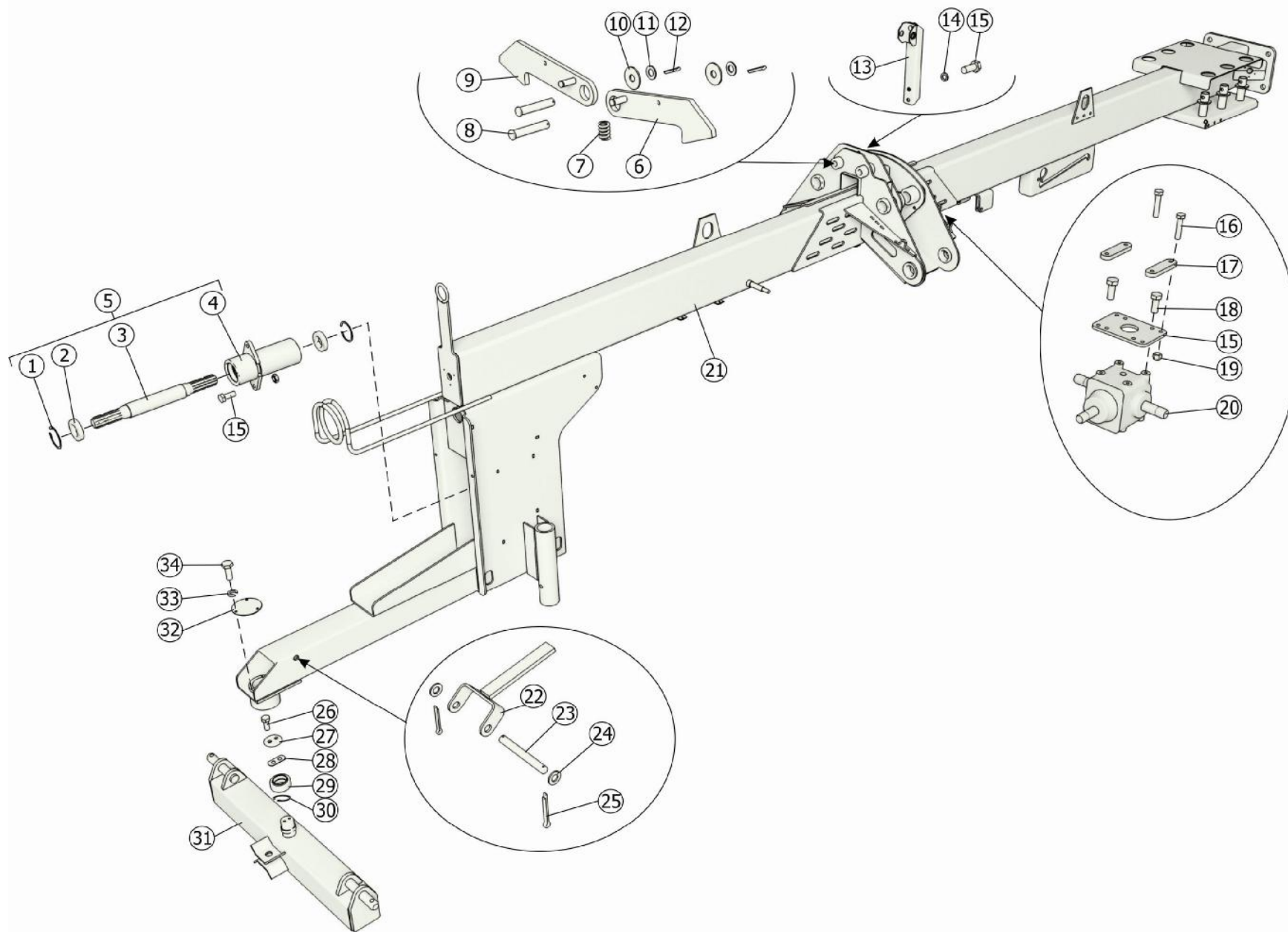


Рисунок 4 - Балка средняя ГРП-815.01.02.000

Балка средняя ГРП-815.01.02.000

Номер рисунка	Номер позиции	Обозначение	Наименование сборочных единиц, деталей	Количество, шт.	Примечание
4	1		Кольцо С68 ГОСТ 13943-86	2	
	2		Подшипник160108 ГОСТ 8882-75	2	
	3	ГРП-815.01.02.604	Вал	1	
	4	ГРП-815.01.02.060	Корпус	1	
	5	ГРП-815.01.02.050	Привод	1	
	6	ГРП-811.01.02.050	Зацеп	1	
	7	КРК-2,4.01.604А	Пружина	2	
	8		Ось6-20b12x110.35.Ц9хр ГОСТ 9650-80	2	
	9	ГРП-811.01.02.050-01	Зацеп	1	
	10		Шайба 20.01.019 ГОСТ 6958-78	2	
	11		Шайба А.20.01.019 ГОСТ 11371-78	2	
	12		Шплинт 5*40.019 ГОСТ 397-79	2	
	13	ГРП-810.01.02.120	Кронштейн	1	
	14		Шайба 12Т 65Г019 ГОСТ 6402-70	2	
	15		Болт М12-6g*30.88.019 ГОСТ7798-70	8	
	16		Болт М12-6g*55.88.019 ГОСТ7798-70	4	
	17	ГРП-810.01.02.421	Накладка	2	
	18	ГРП-810.01.02.415	Кронштейн	1	
	19		Гайка М12-6Н.6.019 ТУ 23.4617472.08-92	8	
	20		Редуктор110-01.111.Л фирма "Staroselski"	1	
	21	ГРП-815.01.02.010	Балка средняя	1	
	22	ГРП-815.01.02.080	Опора	1	
	23		Ось2-16b12x140.35.Ц9хр ГОСТ9650-80	1	
	24		Шайба С.16.01.019 ГОСТ 11371-78	2	
	25		Шплинт 4*32.019 ГОСТ 397-79	2	
	26		Болт М8-6g*20.88.019 ГОСТ7798-70	2	
	27	ГРП-815.01.02.419	Пластина стопорная	1	
	28	ГРП-815.01.02.416	Шайба	1	
	29		Подшипник ШСП40К ТУ 37.553.130-90	1	

ГРП-815.01.02.000-Балка средняя

Номер рисунка	Номер позиции	Обозначение	Наименование сборочных единиц, деталей	Количество, шт.	Примечание
4	30		Кольцо С62 ГОСТ13943-86	1	
	31	ГРП-815.01.02.040	Поперечная балка	1	
	32	ГРП-815.01.02.415	Крышка	1	
	33		Шайба 6Т 65Г019 ГОСТ6402-70	3	
	34		Болт М6-6g*16.88.019 ГОСТ 7798-70	3	

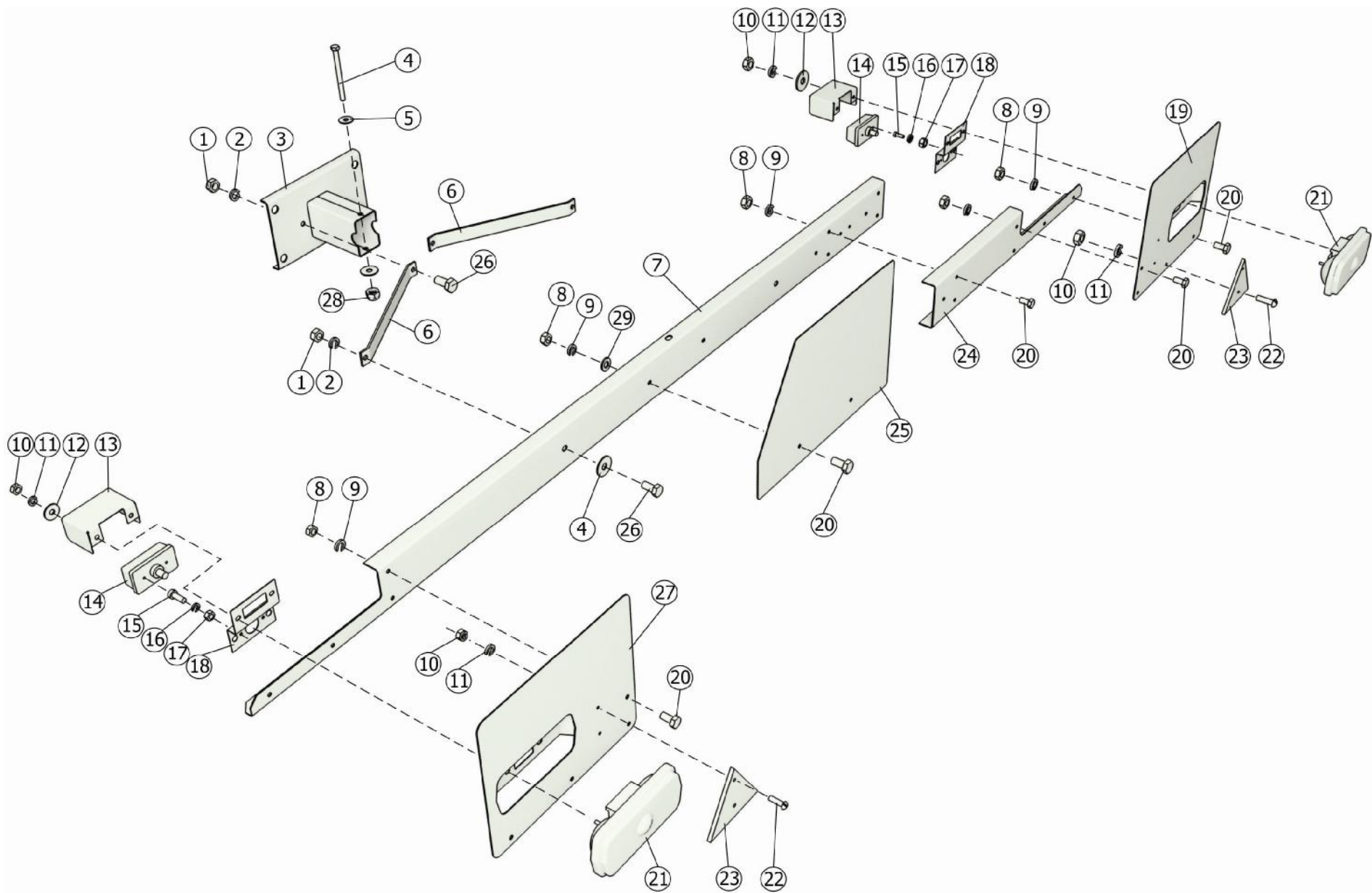


Рисунок 5 - Панель габаритов ГРП-811.01.00.080

Панель габаритов ГРП-811.01.00.080

Номер рисунка	Номер позиции	Обозначение	Наименование сборочных единиц, деталей	Количество, шт.	Примечание
5	1		Гайка М12-6Н.6.019 ГОСТ 5915-70	4	
	2		Шайба 12Т 65Г019 ГОСТ6402-70	4	
	3	ГРП-811.01.00.090	Балка	1	
	4		Болт М12-6g*140.88.019 ГОСТ 7798-70	1	
	5		Шайба12*2.01.019 ГОСТ6958-78	4	
	6	142.29.05.515	Распорка	2	
	7	142.29.05.080	Панель	1	
	8		Гайка М8-6Н.6.019 ГОСТ5915-70	13	
	9		Шайба 8Т 65Г019 ГОСТ6402-70	13	
	10		Гайка М6-6Н.6.019 ГОСТ5915-70	8	
	11		Шайба 6Т 65Г019 ГОСТ6402-70	8	
	12		Шайба 6*1,4.01.019 ГОСТ6958-78	4	
	13	ГРП-811.01.00.402	Крышка	2	
	14		Фонарь передний161.3712 ГОСТ6964-72	2	
	15		ВинтВ.М5-6g*14.48.019 ГОСТ1491-80	4	
	16		Шайба 5Т 65Г019 ГОСТ6402-70	4	
	17		Гайка М5-6Н.6.019 ГОСТ5915-70	4	
	18	142.29.05.419	Кронштейн	2	
	19	142.29.05.160-01	Панель фонарей	1	
	20		Болт М8-6g*16.88.019 ГОСТ7798-70	13	
	21		Фонарь задний ФП132А-04 Код ОКП2 45 7372 0484 ТУ 37.458.083-2002	2	
	22		Винт В.М6-6g*20.48.019 ГОСТ17473-80	4	
	23		Световозвращатель ФП401-0 Код ОКП45 7372 5598 ТУ 37.003.079-80	2	
	24	142.29.05.170	Кронштейн	1	
	25	142.29.05.434	Знак	1	
	26		Болт М12-6g*25.88.019 ГОСТ7798-70	4	
	27	142.29.05.160	Панель фонарей	1	
	28		Гайка М12 DIN 985	1	
	29		ШайбаС.8.01.019 ГОСТ11371-78	2	

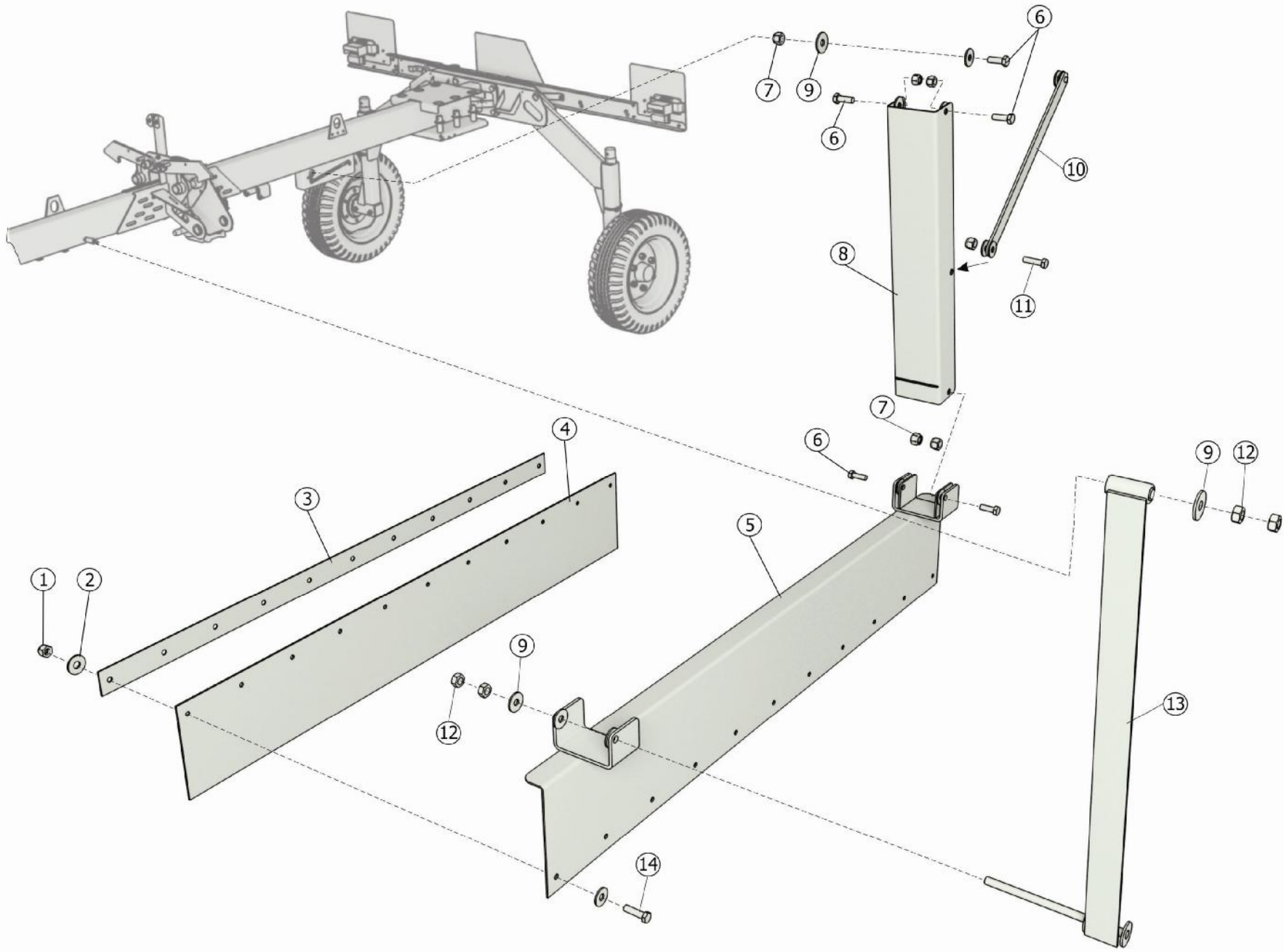


Рисунок 6 - Установка среднего экрана - ГРП-815.01.04.000

Установка среднего экрана - ГРП-815.01.04.000

Номер рисунка	Номер позиции	Обозначение	Наименование сборочных единиц, деталей	Количество, шт.	Примечание
6	1		Гайка М8-6Н.6.019 ТУ 23.4617472.08-92	11	
	2		Шайба С 8.01.019 ГОСТ6958-78	22	
	3	ГРП-811.01.02.461	Планка	1	
	4	ГРП-811.01.02.001	Тент	1	
	5	ГРП-811.01.02.210	Экран	1	
	6		Болт М12-6g*35.88.019 ГОСТ7798-70	5	
	7		Гайка М12-6Н ТУ 23.4617472.08-92	6	
	8	ГРП-811.01.02.230	Подвес задний	1	
	9		Шайба 12.01.019 ГОСТ6958-78	4	
	10	ГРП-811.01.02.240	Тяга	1	
	11		Болт М12-6g*45.88.019 ГОСТ7798-70	1	
	12		Гайка М12-6Н.6.019 ГОСТ5915-70	4	
	13	ГРП-811.01.02.220	Подвес передний	1	
	14		Болт М8-6g*30.88.35.019 ГОСТ 7796-70	11	

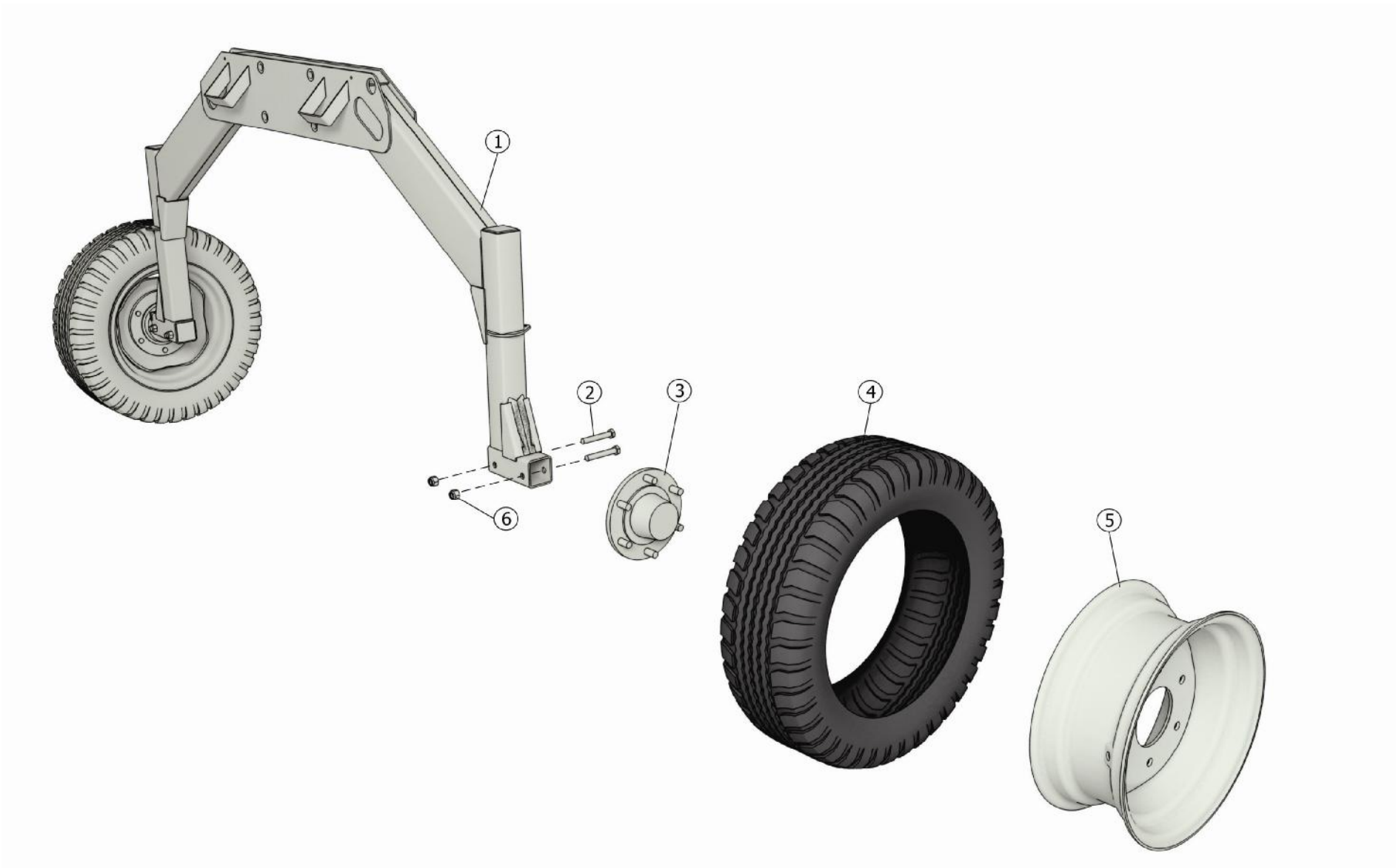


Рисунок 7 - Балка задняя ГРП-815.01.03.000

Балка задняя ГРП-815.01.03.000

Номер рисунка	Номер позиции	Обозначение	Наименование сборочных единиц, деталей	Количество, шт.	Примечание
7	1	ГРП-815.01.03.010	Балка задняя	1	
	2		Болт М16-6g*105.88.019 ГОСТ7798-70	4	
	3	ППТ-041.02.110	Ступица	2	
	4		Шина10.0/75-15,3, Ф-274, ROSAVA (Украина) - большое	2	
	5		Колесо9.00x15,3 ОАО "Кременчугский колесный завод"	2	
	6		Гайка М16-6Н.8.019 ТУ 23.4617472.08-92	4	

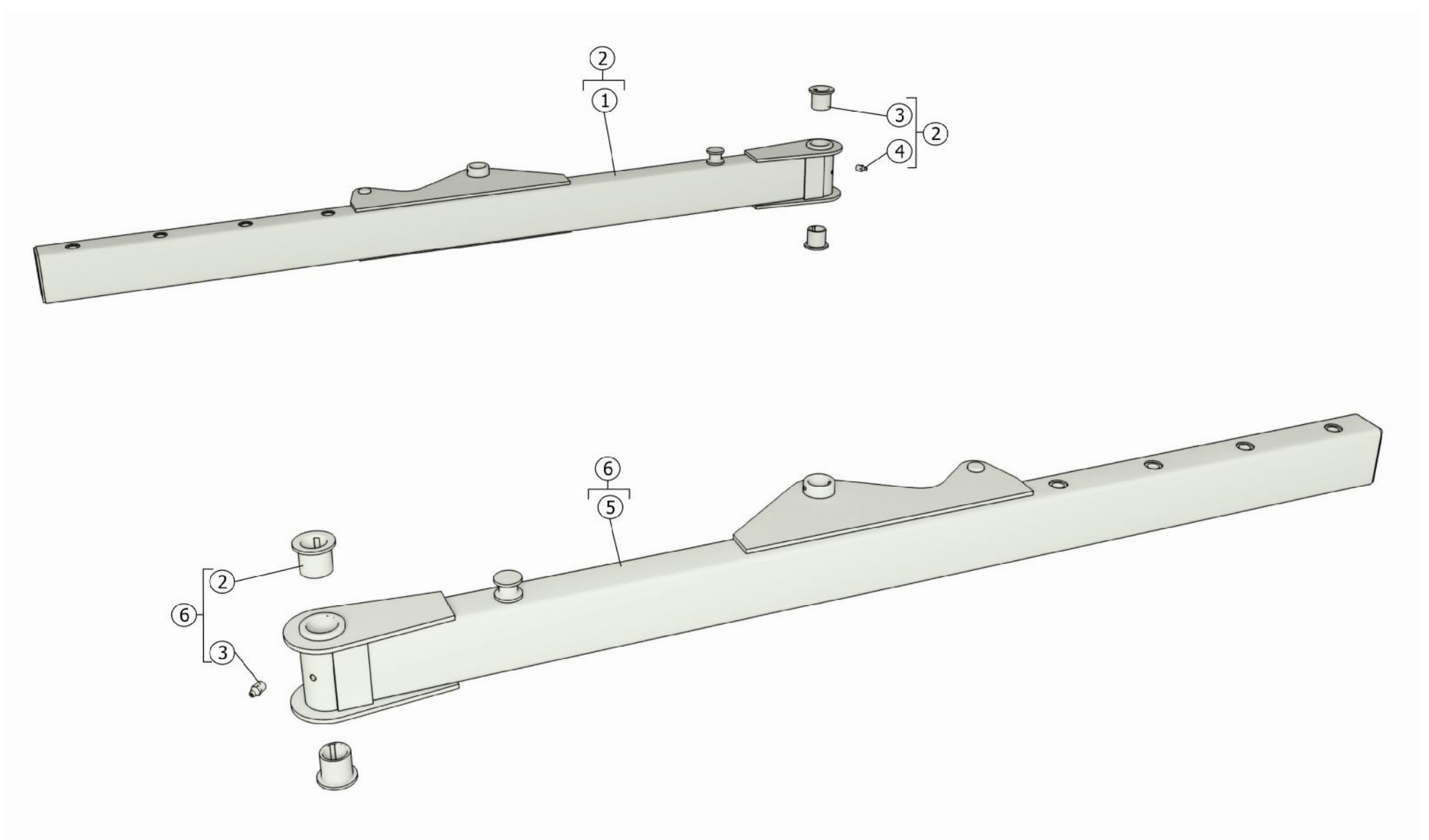


Рисунок 8 – Балка ротора ГРП-810.02.00.050. Балка ротора ГРП-810.02.00.050-01

Балка ротора ГРП-810.02.00.050. Балка ротора ГРП-810.02.00.050-01

Номер рисунка	Номер позиции	Обозначение	Наименование сборочных единиц, деталей	Количество, шт.	Примечание
8	1	ГРП-810.02.00.100	Труба ротора	1	
	2	ГРП-810.02.00.050	Балка ротора	1	
	3		Втулка фланцевая Oltec F40506550	2	
	4		Масленка 1.2.Ц6.хр ГОСТ19853-74	1	
	5	ГРП-810.02.00.100-01	Труба ротора	1	
	6	ГРП-810.02.00.050-01	Балка ротора	1	

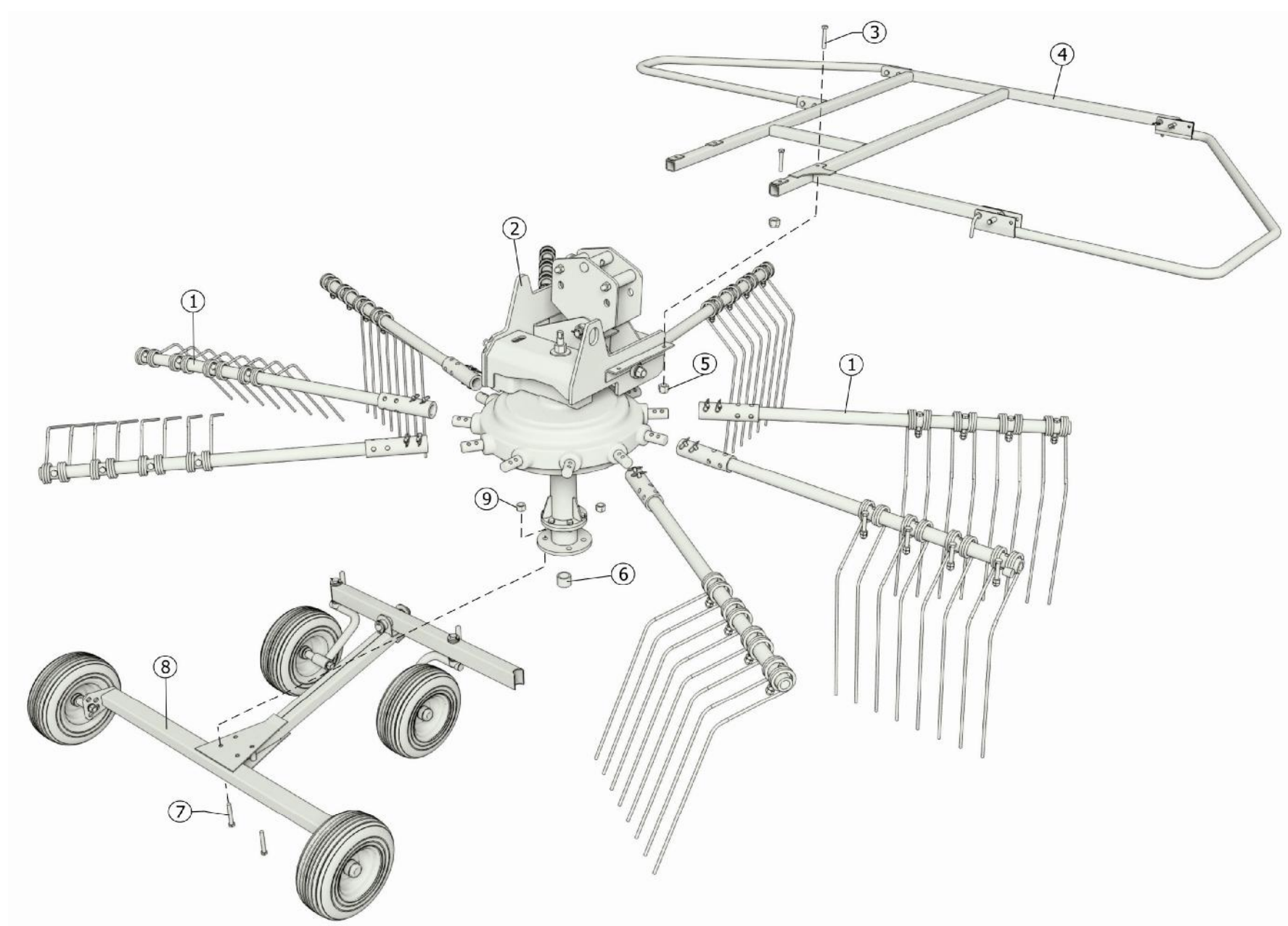


Рисунок 9 - Ротор ГРП-815.05.00.000А

Ротор ГРП-815.05.00.000А

Номер рисунка	Номер позиции	Обозначение	Наименование сборочных единиц, деталей	Количество, шт.	Примечание
9	1	ГРП-811.05.03.030	Граблина	11	
	2	ГРП-811.05.00.050А	Ротор	1	
	3		Болт М12-6g*70.88.019 ГОСТ7798-70	4	
	4	ГРП-811.05.04.000	Ограждение	1	
	5		Гайка М12-6Н.6.019 ТУ 23.4617472.08-92	4	
	6	ГРП-810.03.00.802	Трубка	1	
	7		Болт М16-6g*110.88.019 ГОСТ7798-70	4	
	8	ГРП-811.05.02.000А	Шасси тележки	1	
	9		Гайка М16-6Н.8.019 ТУ 23.4617472.08-92	4	

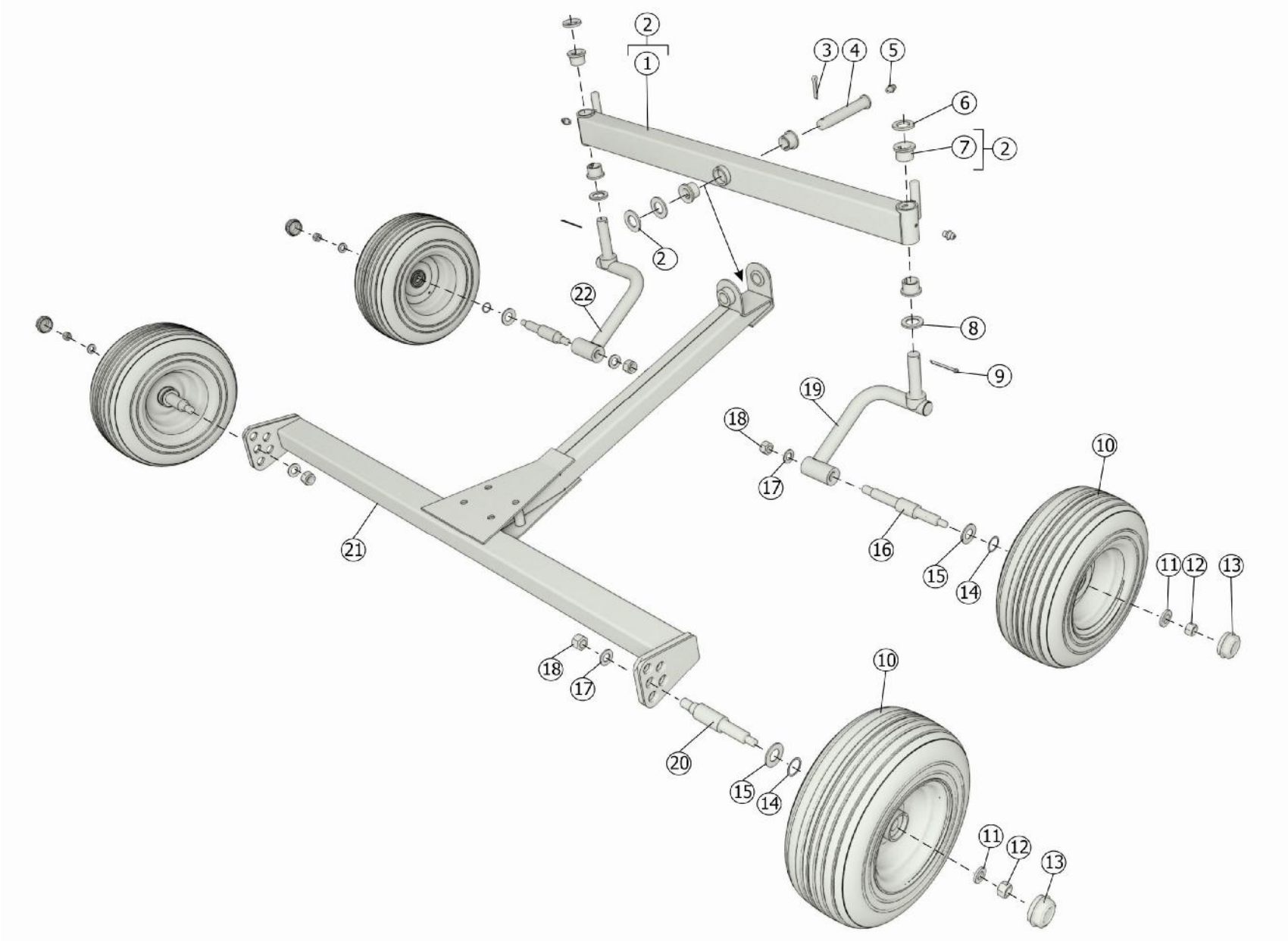


Рисунок 10 - Шасси тележки ГРП-811.05.02.000А

Шасси тележки ГРП-811.05.02.000А

Номер рисунка	Номер позиции	Обозначение	Наименование сборочных единиц, деталей	Количество, шт.	Примечание
10	1	ГРП-811.05.02.050А	Балка	1	
	2	ГРП-811.05.02.030А	Балка передняя	1	
	3		Шплинт8*45.019 ГОСТ397-79	1	
	4	ГРП-810.03.02.603	Ось	1	
	5		Масленка1.1.Ц6.хр ГОСТ19853-74	3	
	6	ГРП-810.03.02.407	Шайба	2	
	7		Втулка OLTEC F 304050030	6	
	8	ГРП-811.05.02.407	Шайба	2	
	9		Шплинт5*50.019 ГОСТ397-79	2	
	10		Колесо в сборе V-557B01-NA71J	4	
	11	ГРП-811.05.02.404	Шайба	4	
	12		Гайка ISO 7042-M16-8	4	
	13		КолпакCAP 052 PUSH ON	4	
	14	ГРП-811.05.02.402	Шайба	4	
	15	ГРП-811.05.02.403	Шайба	4	
	16	ГРП-811.05.02.605	Ось	2	
	17		Шайба А.20.01.019 ГОСТ11371-78	4	
	18		ГайкаISO 7042-M20-8	4	
	19	ГРП-811.05.02.040А	Труб	1	
	20	ГРП-811.05.02.607	Ось	2	
	21	ГРП-811.05.02.060А	Сница	1	
	22	ГРП-811.05.02.040А-01	Труб	1	
	23		ШайбаС.30.01.019 ГОСТ11371-78	2	

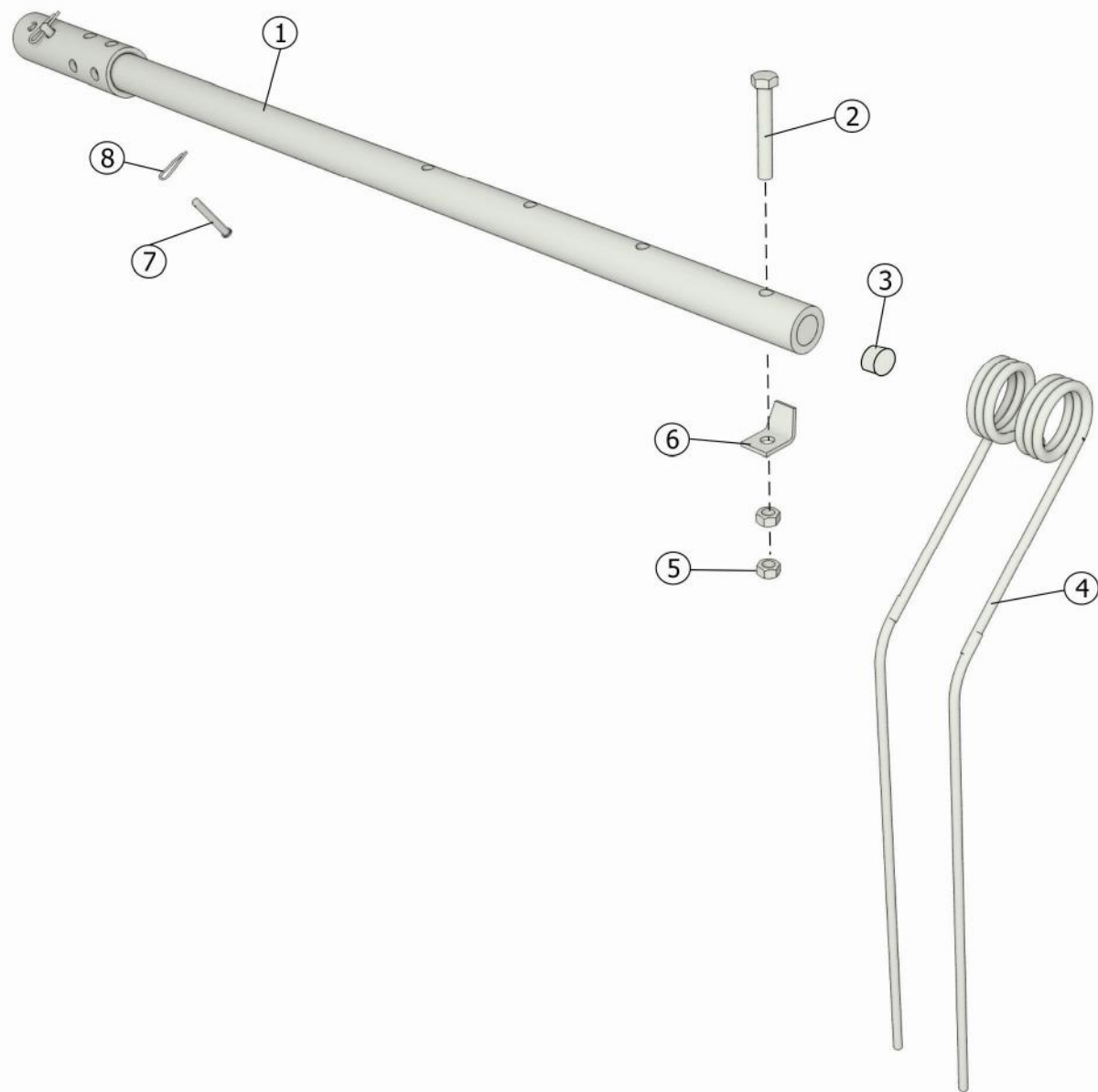


Рисунок 11 – Граблина ГРП-811.05.03.030

Граблина ГРП-811.05.03.030

Номер рисунка	Номер позиции	Обозначение	Наименование сборочных единиц, деталей	Количество, шт.	Примечание
11	1	ГРП-811.05.03.080	Штанга	1	
	2		Болт М12-6g*80.88.019 ГОСТ7798-70	4	
	3		Заглушка EP5	1	
	4	ГРН-01.601	Граблина	4	
	5		Гайка М12-6Н.6.019 ГОСТ5915-70	8	
	6	ГРН-471.01.401	Фиксатор	4	
	7		Ось 6-10d11x70.45.Ц9Хр ГОСТ 9650-80	2	
	8		Шплинт 2.2,8*40.019 ОСТ23.2.2-79	2	

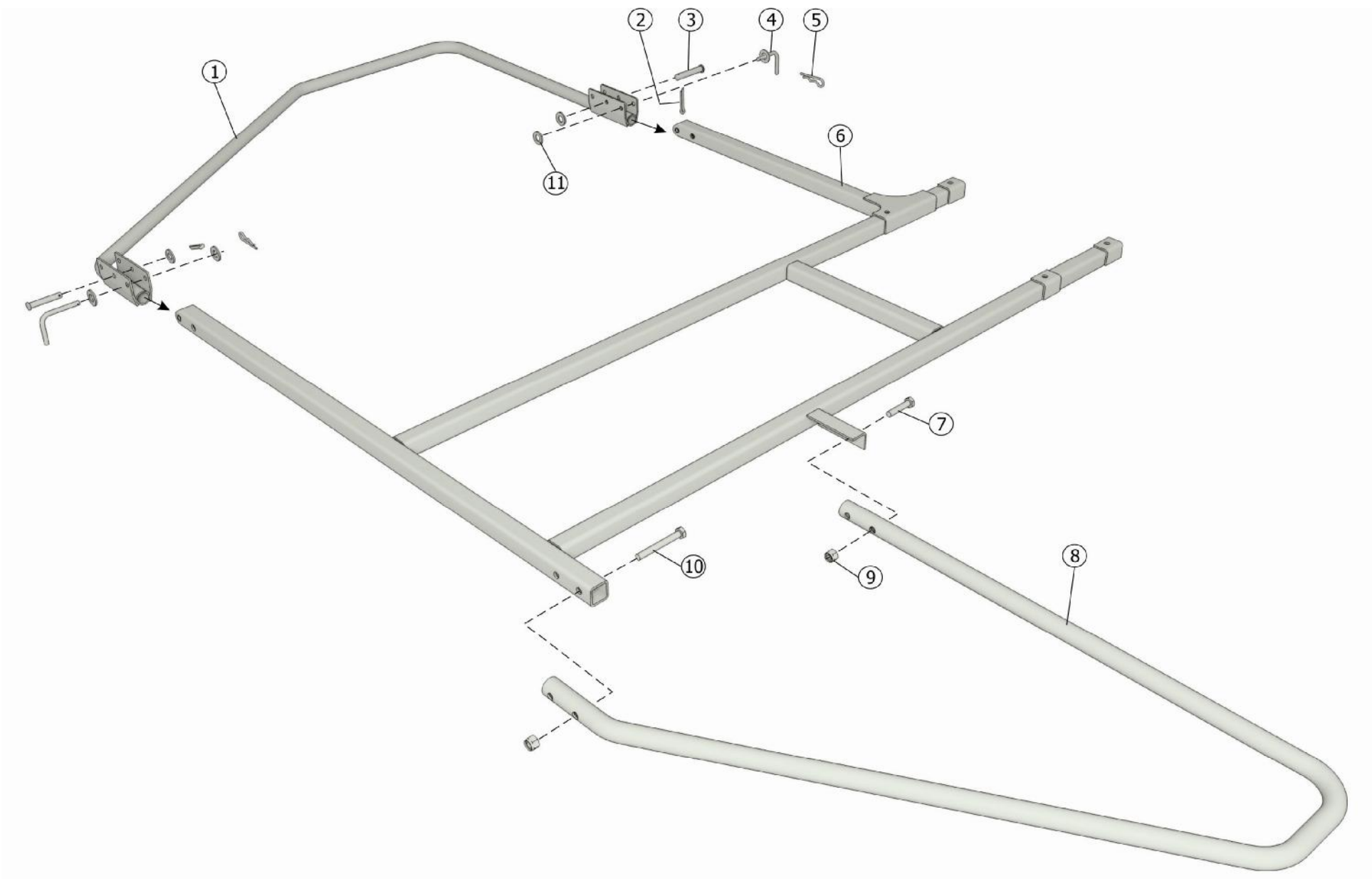


Рисунок 12 – Ограждение ГРП-811.05.04.000

Ограждение ГРП-811.05.04.000

Номер рисунка	Номер позиции	Обозначение	Наименование сборочных единиц, деталей	Количество, шт.	Примечание
12	1	ГРП-811.05.04.020	Труба ограждения	1	
	2		Шплинт 3,2*20.019 ГОСТ397-79	2	
	3		Ось6-10b12x60.Ст3 ГОСТ9650-80	2	
	4	ГРП-810.03.04.030	Фиксатор	2	
	5		Шплинт2.2*28.019 ОСТ23.2.2-79	2	
	6	ГРП-810.03.04.010	Ограждение	1	
	7		Болт М12-6g*60.88.019 ГОСТ7798-70	2	
	8	ГРП-810.03.04.805	Труба	1	
	9		Гайка М12-6Н.6.019 ТУ 23.4617472.08-92	4	
	10		Болт М12-6g*100.88.019 ГОСТ7798-70	2	
	11		ШайбаС.10.01.019 ГОСТ11371-78	4	

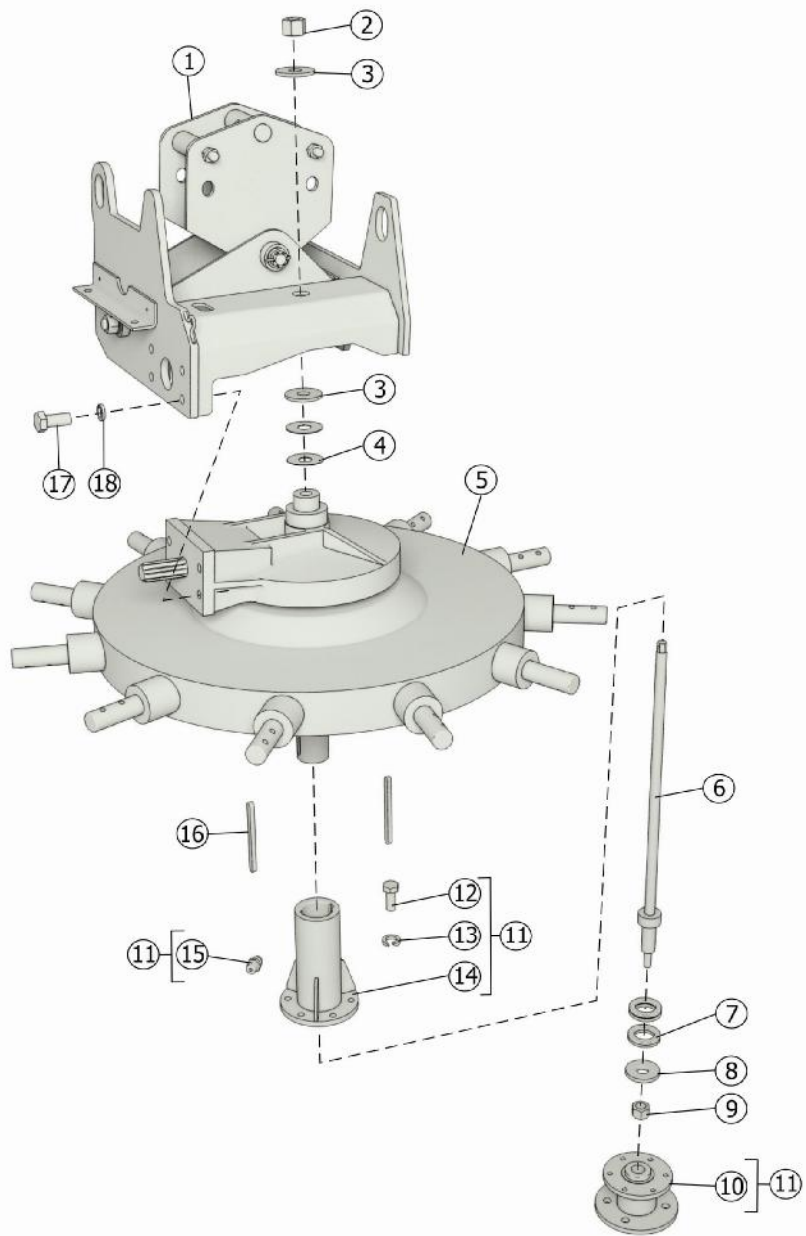


Рисунок 13 – Ротор ГРП-811.05.00.050А

Ротор ГРП-811.05.00.050А

Номер рисунка	Номер позиции	Обозначение	Наименование сборочных единиц, деталей	Количество, шт.	Примечание
13	1	ГРП-811.05.01.000	Подвеска	1	
	2	ГРП-811.05.00.604	Гайка М 22х1.5-6Н.8.35.019	1	
	3		Шайба 22.01.019 ГОСТ 6958-78	2	
	4	ГРП-810.03.00.401	Шайба	2	
	5		Редуктор правый 170-01.111.АРТ (фирма Staroselski (Польша))	1	
	6	ГРП-811.05.00.100	Штырь	1	
	7		Подшипник 8106Н ГОСТ7872-89	2	
	8	ГРП-810.03.00.404	Шайба упорная	1	
	9		Гайка ISO 7042-M16-8	1	
	10	ГРП-811.05.00.080А	Втулка	1	
	11	ГРП-811.05.00.060А	Втулка	1	
	12		Болт М12-6g30.88.019 ГОСТ 7798-70	6	
	13		Шайба 12Т 65Г 019 ГОСТ 6402-70	6	
	14	ГРП-811.05.00.070А	Фланец	1	
	15		Масленка1.1.Ц6.хр ГОСТ 19853-74	1	
	16		Шпонка 14*9*150 ГОСТ 23360-78	2	
	17		Болт М16-6g*35.88.019 ГОСТ 7798-70	4	
	18		Шайба 16Т 65 Г019 ГОСТ 6402-70	4	

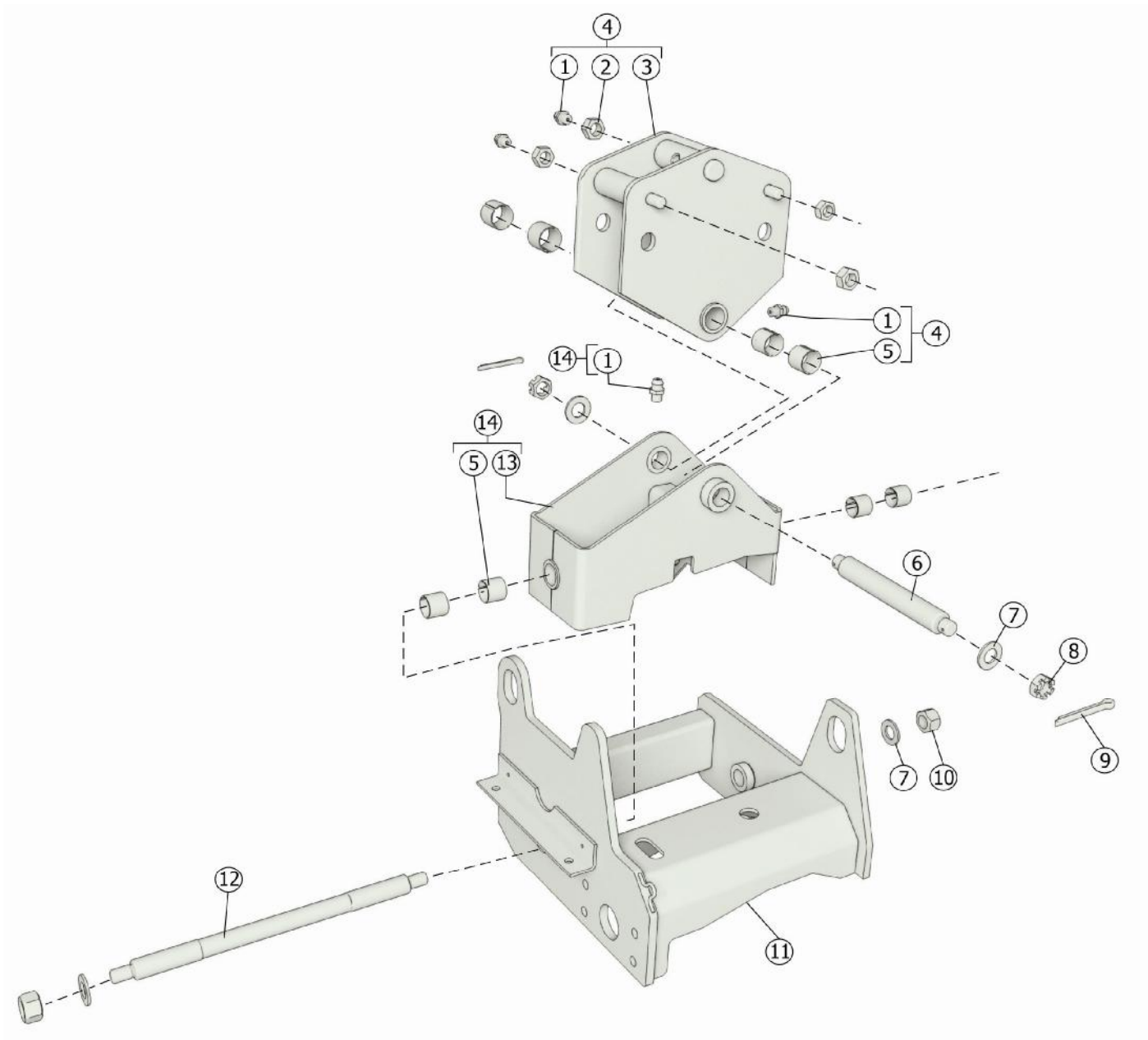


Рисунок 14 – Подвеска ГРП-811.05.01.000

Подвеска ГРП-811.05.01.000

Номер рисунка	Номер позиции	Обозначение	Наименование сборочных единиц, деталей	Количество, шт.	Примечание
14	1		Масленка1.1.Ц6.хр ГОСТ19853-74	4	
	2		Гайка М16-6Н.6.019 ГОСТ5915-70	4	
	3	ГРП-811.05.01.110	Кронштейн	1	
	4	ГРП-811.05.01.090	Кронштейн	1	
	5		Втулка3030 КУ ГОСТ 28773-90	8	
	6	ГРП-810.03.01.603	Ось	1	
	7		Шайба А.20.01.019 ГОСТ11371-78	4	
	8		Гайки М20-6Н.6.019 ГОСТ5935-73	2	
	9		Шплинт4*36.019 ГОСТ397-79	2	
	10		Гайка ISO 7042-М20-8	2	
	11	ГРП-811.05.01.080	Кронштейн	1	
	12	ГРП-810.03.01.604А	Ось	1	
	13	ГРП-811.05.01.120	Кронштейн	1	
	14	ГРП-811.05.01.100	Опора подвески	1	

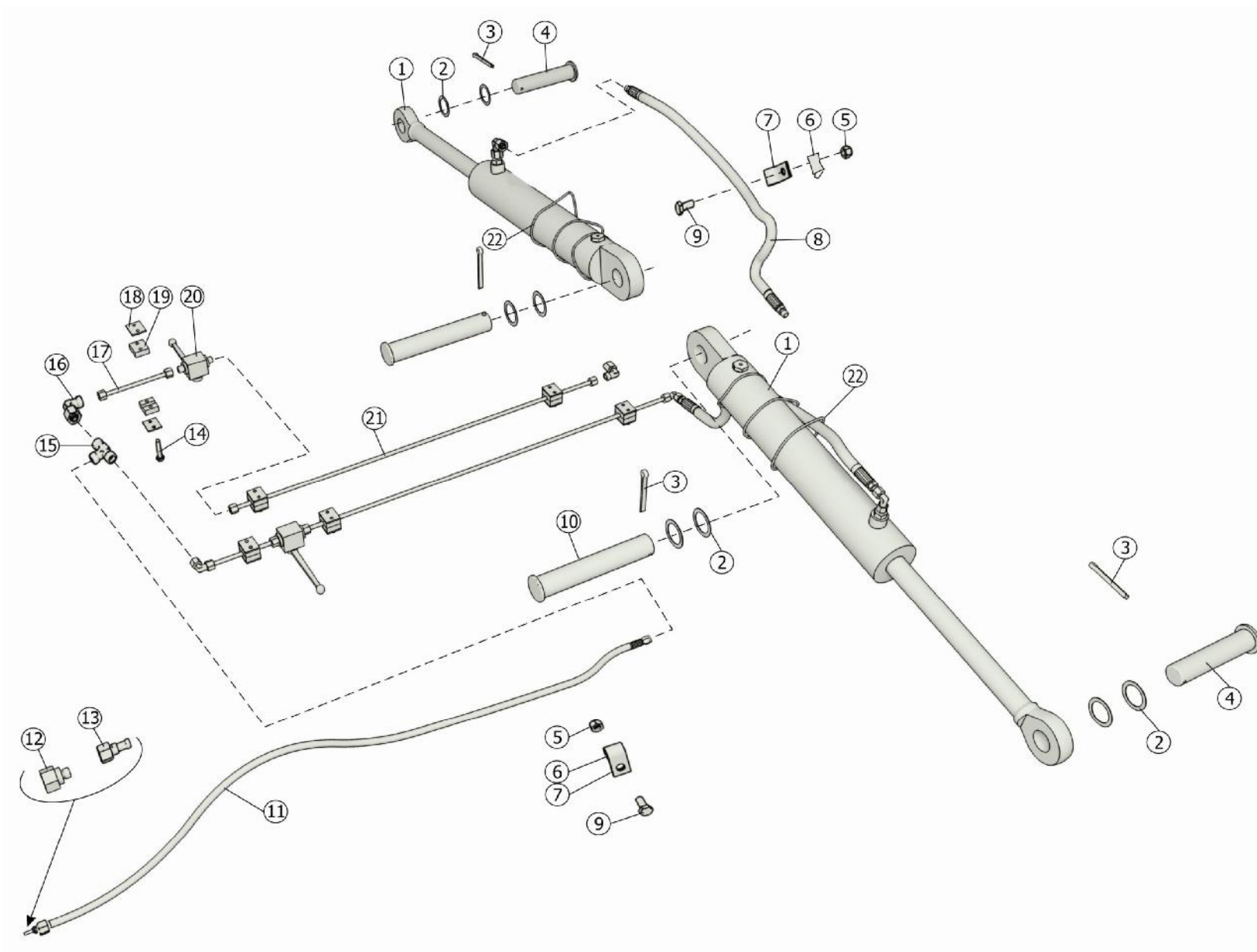


Рисунок 15 - Установка гидрооборудования ГРП-815.09.00.000

Установка гидрооборудования ГРП-815.09.00.000

Номер рисунка	Номер позиции	Обозначение	Наименование сборочных единиц, деталей	Количество, шт.	Примечание
15	1	ГРП-810.09.00.020	Гидроцилиндр	2	
	2	ГРП-810.01.00.401	Шайба	8	
	3		Шплинт 8*80.019 ГОСТ 397-79	4	
	4		Ось 6-40b12x180.45.Ц15 ГОСТ 9650-80	2	
	5	ППТ-041.00.001	Прокладка	3	
	6		Гайка М8-6Н.6.016 ТУ 23.4617472.08-92	3	
	7	54-514.52-10	Скоба	3	
	8		Рукав высокого давления 8.02.02.0 24/72.930 ТУ 4791-001-24263187-2002	2	
	9		Болт М8-6g*20.88.019 ГОСТ7798-70	3	
	10	ГРП-810.09.00.601	Ось	2	
	11		Рукав высокого давления 8.012.012.0 24/72.2850 ТУ 4791-001-24263187-2002	1	
	12		Полумуфта корпус правый в сборе Н.036.55.200	1	
	13	КРП-302.09.110	Ниппель переходной	1	
	14		Винт с шестигранной головкой SRS AS 1L0-1 M6*30	12	
	15		Т-образное резьбовое соединение Т NW 06 HL	1	
	16		Регулируемое угловое соединение VEW NW 06 HL	4	
	17	ГРП-811.09.00.040-01	Маслопровод	2	
	18		Пластина для перекрытия SRS DP 1AL	6	
	19		Скоба SRS-108 А РР	12	
	20		Кран шаровый ВКНЛ-06	2	
	21	ГРП-811.09.00.040	Маслопровод	2	
	22	РСМ-10.01.03.005	Хомут	6	

Номерной указатель

Обозначение	Наименование	Номер рисунка
	Карданный вал 1035/1350/КН/Х351-Х351 по каталогу фирмы LA_MAGDALENA	1, 2
	Карданный вал 1035/1400/КН/Х355.3-94 по каталогу фирмы LA_MAGDALENA	1, 2
	Карданный вал 60105/1400/КН/637-16Р по каталогу фирмы LA_MAGDALENA	1, 2
	Подшипник 160108 ГОСТ 8882-75	4
	Редуктор 110-01.111.L фирма "Staroselski"	4
	Подшипник ШСП40К ТУ 37.553.130-90	4
	Фонарь передний 161.3712 ГОСТ 6964-72	5
	Фонарь задний ФП132А-04 Код ОКП2 45 7372 0484 ТУ 37.458.083-2002	5
	Световозвращатель ФП401-0 Код ОКП45 7372 5598 ТУ 37.003.079-80	5
	Втулка фланцевая Oltec F40506550	7
	Шина 10.0/75-15,3, Ф-274, ROSAVA (Украина) - большое	8
	Колесо 9.00х15,3 ОАО "Кременчугский колесный завод"	8
	Рукав высокого давления 8.02.02.0 24/72.930 ТУ 4791-001-24263187-2002	15
	Рукав высокого давления 8.012.012.0 24/72.2850 ТУ 4791-001-24263187-2002	15
	Полумуфта корпус правый в сборе Н.036.55.200	15
	Винт с шестигранной головкой SRS AS 1L0-1 М6*30	15
	Т-образное резьбовое соединение Т NW 06 HL	15
	Регулируемое угловое соединение VEW NW 06 HL	15
	Пластина для перекрытия SRS DP 1AL	15
	Скоба SRS-108 А РР	15
	Кран шаровый ВКНЛ-06	15
	Втулка OLTEC F 304050030	10
	Колесо в сборе V-557B01-NA71J	10
	Колпак CAP 052 PUSH ON	10
	Заглушка EP5	11
	Редуктор правый 170-01.111.АРТ (фирма Staroselski (Польша))	13

	Подшипник 8106H ГОСТ7872-89	13
142.29.00.040	Цепь	3
142.29.00.250	Упор противооткатный	1, 2
142.29.05.080	Панель	5
142.29.05.160	Панель фонарей	5
142.29.05.160-01	Панель фонарей	5
142.29.05.170	Кронштейн	5
142.29.05.419	Кронштейн	5
142.29.05.434	Знак	5
142.29.05.515	Распорка	5
54-514.52-10	Скоба	15
ГРН-01.601	Граблина	11
ГРН-471.01.401	Фиксатор	11
ГРП-810.00.00.401	Кронштейн	1, 2
ГРП-810.01.00.401	Шайба	1, 2
ГРП-810.01.00.401	Шайба	15
ГРП-810.01.00.401-01	Шайба	1, 2
ГРП-810.01.00.601-01	Ось	1, 2
ГРП-810.01.00.602	Упор	3
ГРП-810.01.02.120	Кронштейн	4
ГРП-810.01.02.415	Кронштейн	4
ГРП-810.01.02.421	Накладка	4
ГРП-810.02.00.050	Балка ротора	1, 2
ГРП-810.02.00.050	Балка ротора	7
ГРП-810.02.00.050-01	Балка ротора	1, 2
ГРП-810.02.00.050-01	Балка ротора	7
ГРП-810.02.00.100	Труба ротора	7
ГРП-810.02.00.100-01	Труба ротора	7
ГРП-810.03.00.401	Шайба	13
ГРП-810.03.00.404	Шайба упорная	13
ГРП-810.03.00.802	Трубка	9

ГРП-810.03.01.603	Ось	14
ГРП-810.03.01.604А	Ось	14
ГРП-810.03.02.407	Шайба	10
ГРП-810.03.02.603	Ось	10
ГРП-810.03.04.010	Ограждение	12
ГРП-810.03.04.030	Фиксатор	12
ГРП-810.03.04.805	Труба	12
ГРП-810.09.00.020	Гидроцилиндр	15
ГРП-810.09.00.601	Ось	15
ГРП-811.00.00.010	Шнур	1, 2
ГРП-811.00.00.100	Ручка	1, 2
ГРП-811.00.00.601А	Рычаг	1, 2
ГРП-811.01.00.020-01	Опора	3
ГРП-811.01.00.080	Панель габаритов	3
ГРП-811.01.00.090	Балка	5
ГРП-811.01.00.402	Крышка	5
ГРП-811.01.02.001	Тент	6
ГРП-811.01.02.050	Зацеп	4
ГРП-811.01.02.210	Экран	6
ГРП-811.01.02.220	Подвес передний	6
ГРП-811.01.02.230	Подвес задний	6
ГРП-811.01.02.240	Тяга	6
ГРП-811.01.02.461	Планка	6
ГРП-811.05.00.000А	Ротор	1, 2
ГРП-811.05.00.000А-01	Ротор	1, 2
ГРП-811.05.00.050А	Ротор	9
ГРП-811.05.00.060А	Втулка	13
ГРП-811.05.00.070А	Фланец	13
ГРП-811.05.00.080А	Втулка	13
ГРП-811.05.00.100	Штырь	13
ГРП-811.05.00.604	Гайка М 22x1.5-6Н.8.35.019	13

ГРП-811.05.01.000	Подвеска	13
ГРП-811.05.01.080	Кронштейн	14
ГРП-811.05.01.090	Кронштейн	14
ГРП-811.05.01.100	Опора подвески	14
ГРП-811.05.01.110	Кронштейн	14
ГРП-811.05.01.120	Кронштейн	14
ГРП-811.05.02.000А	Шасси тележки	9
ГРП-811.05.02.030А	Балка передняя	10
ГРП-811.05.02.040А	Труб	10
ГРП-811.05.02.040А-01	Труб	10
ГРП-811.05.02.050А	Балка	10
ГРП-811.05.02.060А	Сница	10
ГРП-811.05.02.402	Шайба	10
ГРП-811.05.02.403	Шайба	10
ГРП-811.05.02.404	Шайба	10
ГРП-811.05.02.407	Шайба	10
ГРП-811.05.02.605	Ось	10
ГРП-811.05.02.607	Ось	10
ГРП-811.05.03.030	Граблина	9
ГРП-811.05.03.080	Штанга	11
ГРП-811.05.04.000	Ограждение	9
ГРП-811.05.04.020	Труба ограждения	12
ГРП-811.09.00.040	Маслопровод	15
ГРП-811.09.00.040-01	Маслопровод	15
ГРП-815.01.00.000	Шасси	1, 2
ГРП-815.01.02.000	Балка средняя	3
ГРП-815.01.02.010	Балка средняя	4
ГРП-815.01.02.040	Поперечная балка	4
ГРП-815.01.02.050	Привод	4
ГРП-815.01.02.060	Корпус	4

ГРП-815.01.02.080	Опора	4
ГРП-815.01.02.415	Крышка	4
ГРП-815.01.02.416	Шайба	4
ГРП-815.01.02.419	Пластина стопорная	4
ГРП-815.01.02.604	Вал	4
ГРП-815.01.03.000	Балка задняя	3
ГРП-815.01.03.010	Балка задняя	8
ГРП-815.01.04.000	Установка среднего экрана	3
ГРП-815.09.00.000	Установка гидрооборудования	1, 2
КРК-02.616	Фиксатор	3
КРК-2,4.01.604А	Пружина	4
КРП-302.09.110	Ниппель переходной	15
ППТ-041.00.001	Прокладка	15
ППТ-041.02.110	Ступица	8
РСМ-10.01.03.005	Хомут	15

коммунальная техника



БШ 6/9/12 - Бур шнековый
Диаметр бура 6", 9" и 12"
Опционально комплект утяжелителей

Снегрез 184 - Косилка дорожная краевая
Ширина захвата 1,8 м
Угол наклона в вертикальной плоскости 135°

Fenix 800 - Погрузчик фронтальный универсальный
Грузоподъемность до 800 кг.
Полный комплект сменных адаптеров

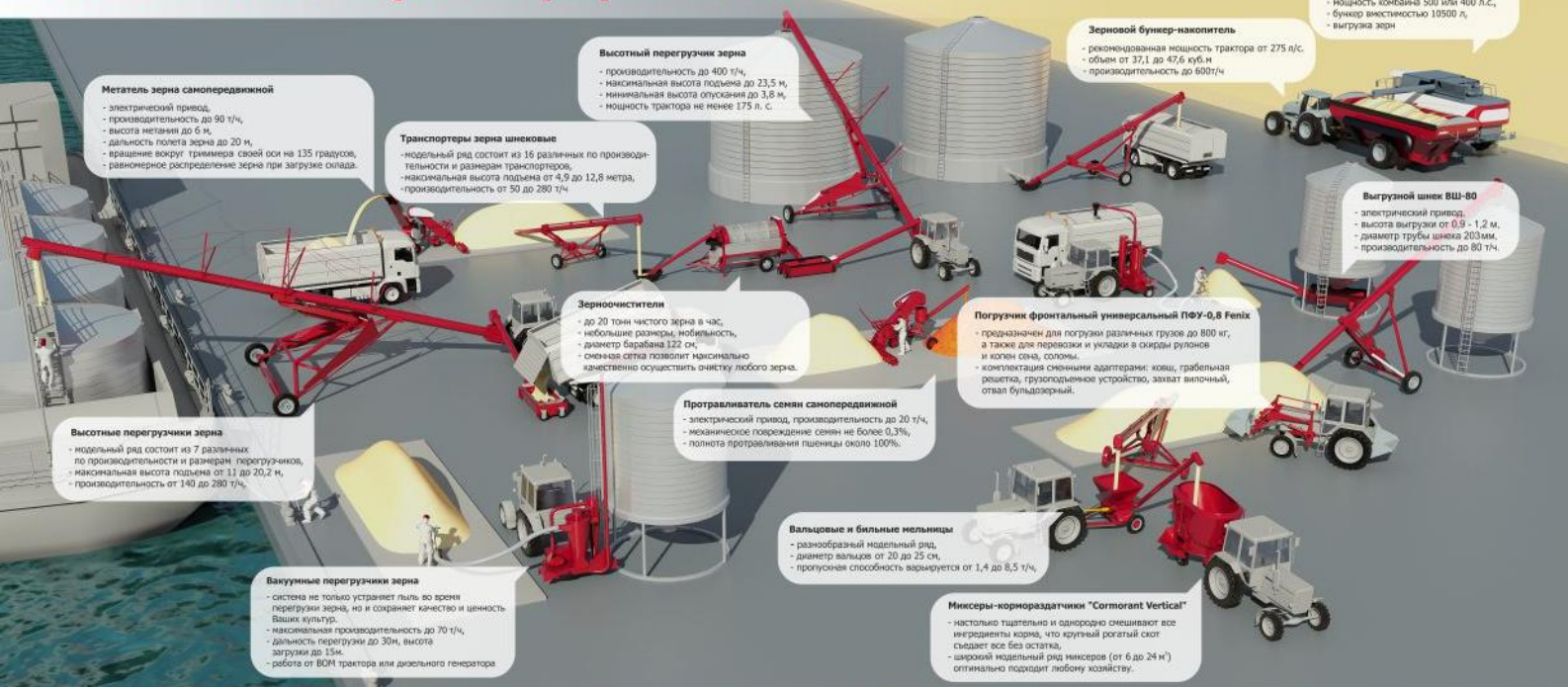
OK 2500 - Отвал коммунальный
Ширина рабочей зоны 2,5 метров
Угол поворота до 35°

Fenix Max 1600 - Погрузчик-стогонетель
Грузоподъемность до 2 000 кг.
Комплекс сменных адаптеров

СШР 1300-2700 - Снегоочиститель шнеко-роторный
Ширина захвата от 1,3 до 2,7 метров
Опционально комплект переднего ВОМ

Пен-3000 - Погрузчик фронтальный навесной
Грузоподъемность до 3000 кг.
Полный комплект сменных адаптеров

техника для зернопереработки



Метатель зерна самопередвижной
- электрический привод,
- производительность до 90 т/ч,
- высота метания до 6 м,
- дальность полета зерна до 20 м,
- вращение вокруг триммера своей оси на 135 градусов,
- равномерное распределение зерна при загрузке оилда.

Транспортеры зерна шнековые
- модельный ряд состоит из 16 различных по производительности и размерам транспортеров,
- максимальная высота подъема от 4,9 до 12,8 метра,
- производительность от 50 до 280 т/ч

Высотный перегружник зерна
- производительность до 400 т/ч,
- максимальная высота подъема до 23,5 м,
- минимальная высота опускания до 3,8 м,
- мощность трактора не менее 175 л. с.

Зерноочистители
- до 20 тонн чистого зерна в час,
- небольшие размеры, мобильность,
- диаметр барабана 122 см,
- сменная сетка позволит максимально качественно осуществить очистку любого зерна.

Зерновой бункер-накопитель
- рекомендованная мощность трактора от 275 л/с,
- объем от 37,1 до 47,6 куб. м
- производительность до 600т/ч

Зерноуборочный комбайн Topim 740
- мощность комбайна 500 или 400 л.с.,
- бункер вместимостью 10500 л,
- выгрузка зерна

Выгрузный шнек ВШ-80
- электрический привод,
- высота выгрузки от 0,9 - 1,2 м,
- диаметр трубы шнека 203мм,
- производительность до 80 т/ч.

Погрузчик фронтальный универсальный ПФУ-0,6 Fenix
- предназначен для погрузки различных грузов до 800 кг, а также для перевозки и укладки в скирды рулонов и копен сена, соломы,
- комплектация сменными адаптерами: ковш, граблевая решетка, грузоподъемное устройство, захват вилочный, отвал бульдозерный.

Протравливатели семян самопередвижной
- электрический привод, производительность до 20 т/ч,
- механическое повреждение семян не более 0,3%,
- полнота протравливания пшеницы около 100%.

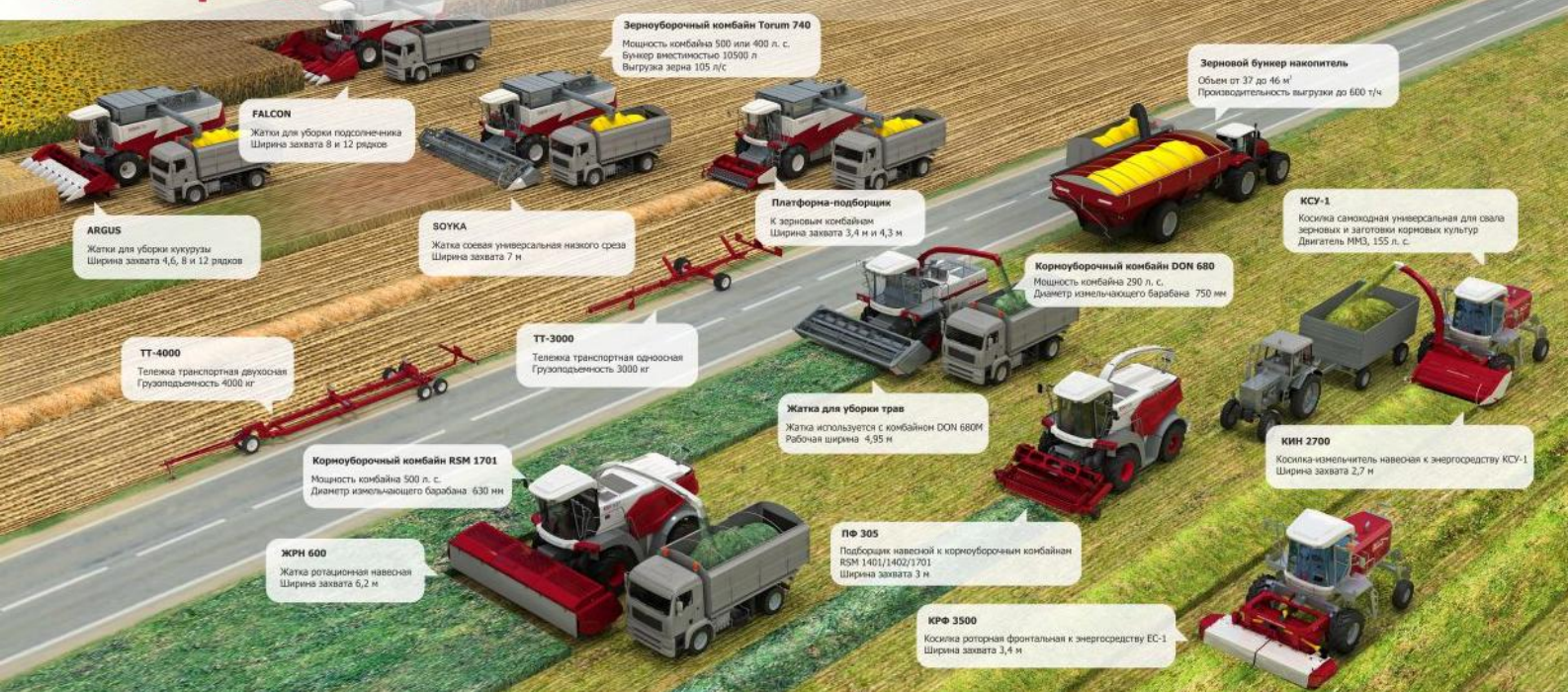
Высотные перегружники зерна
- модельный ряд состоит из 7 различных по производительности и размерам перегружников,
- максимальная высота подъема от 11 до 20,2 м,
- производительность от 140 до 280 т/ч.

Вакуумные перегружники зерна
- система не только устраняет пыль во время перегрузки зерна, но и сохраняет качество и ценность выших культур,
- максимальная производительность до 70 т/ч,
- дальность перегрузки до 30м, высота загрузки до 5м,
- работа от ВОМ трактора или дизельного генератора

Вальцовые и бильные молотницы
- разнообразный модельный ряд,
- диаметр вальцов от 20 до 25 см,
- пропускная способность варьируется от 1,4 до 8,5 т/ч.

Миксеры-кормораздатчики "Cormorant Vertical"
- настолько тщательно и однородно смешивают все ингредиенты корма, что крупный рогатый скот съедает все без остатка,
- широкий модельный ряд миксеров (от 6 до 24 м³) оптимально подходит любую хозяйству.

адаптеры для комбайнов



Зерноуборочный комбайн Topim 740
Мощность комбайна 500 или 400 л. с.
Бункер вместимостью 10500 л
Выгрузка зерна 105 л/с

Зерновой бункер накопитель
Объем от 37 до 46 м³
Производительность выгрузки до 600 т/ч

FALCON
Жатки для уборки подсолнечника
Ширина захвата 8 и 12 рядков

ARGUS
Жатки для уборки кукурузы
Ширина захвата 4,6, 8 и 12 рядков

SOYKA
Жатка соевая универсальная низкого среза
Ширина захвата 7 м

Платформа-подборщик
К зерновым комбайнам
Ширина захвата 3,4 м и 4,3 м

Корнюуборочный комбайн DON 680
Мощность комбайна 290 л. с.
Диаметр измельчающего барабана 750 мм

КСУ-1
Косилка самоходная универсальная для сжатия зерновых и заготовки кормовых культур
Двигатель ММЗ, 155 л. с.

ТТ-4000
Тележка транспортная двухосная
Грузоподъемность 4000 кг

ТТ-3000
Тележка транспортная одноосная
Грузоподъемность 3000 кг

Жатка для уборки трав
Жатка используется с комбайном DON 680M
Рабочая ширина 4,95 м

КИН 2700
Косилка-измельчитель навесная к энергосредству КСУ-1
Ширина захвата 2,7 м

Корнюуборочный комбайн RSM 1701
Мощность комбайна 500 л. с.
Диаметр измельчающего барабана 630 мм

ЖРН 600
Жатка ротационная навесная
Ширина захвата 6,2 м

ПФ 305
Подборщик навесной к корнюуборочным комбайнам RSM 1401/1402/1701
Ширина захвата 3 м

КРФ 3500
Косилка ротационная фронтальная к энергосредству ЕС-1
Ширина захвата 3,4 м

Уважаемый покупатель!

Вы сделали отличный выбор, купив технику компании Ростсельмаш.

Для обеспечения максимально долгой и бесперебойной работы техники необходимо внимательно прочитать настоящее руководство по эксплуатации. Оно позволит Вам подробно ознакомиться с техническим описанием изделия, правилами работы, обслуживания, а также мерами безопасности, которые необходимо соблюдать в процессе эксплуатации техники.

Соблюдение всех рекомендаций руководства позволит избежать рисков, эффективно и результативно эксплуатировать изделие, а также сохранить гарантию на срок, предоставляемый производителем.

Наличие всех комплектующих можно проверить по паспорту.

Каталог деталей и сборочных единиц предназначен для составления заявок на запасные части, необходимые при техническом обслуживании и ремонте, а также может служить справочным пособием для сервисных служб.

Запасные части Вы можете заказать на нашем сайте www.KleverLtd.ru в разделе «Заказ техники и запасных частей».

Все сведения в данном руководстве, основаны на самой свежей информации об изделии, доступной на момент его публикации. В связи с постоянной работой по совершенствованию конструкции изделия, производитель оставляет за собой право вносить изменения в конструкцию, повышающие её надежность и улучшающие условия труда оператора, которые не учтены в данном издании руководства по эксплуатации, каталога деталей и сборочных единиц.

Компания Ростсельмаш создает технику, за качество которой несет персональную ответственность, как в процессе производства, так и при дальнейшей эксплуатации: сервисные службы готовы в любой момент оказать все виды услуг.



Kolibri 470/350



ГКП 600



Kolibri Duo 810



Отдел продаж
(863) 255-22-00, 255-20-02, 255-20-97

Центральная сервисная служба:
344065, Российская Федерация, г. Ростов-на-Дону,

ул. 50-летия Ростсельмаша 2-6/22

тел. /факс(863) 252-40-03

Web: www.KleverLtd.com

E-mail: service@kleverLtd.com