

**ГРАБЛИ РОТОРНЫЕ НАВЕСНЫЕ**  
**ГРН-350**  
**“Kolibri mini”**

**Каталог деталей и сборочных единиц**

ГРН-350.00.000 КДС

Версия 5

## Содержание

<b>Каталог деталей и сборочных единиц .....</b>	<b>3</b>
Общий вид.....	6
Рама и контрпривод.....	8
Установка ограждений.....	10
Шасси .....	12
Ротор .....	14
<b>Номерной указатель .....</b>	<b>15</b>

# **Каталог деталей и сборочных единиц**

## **Правила пользования каталогом**

Каталог состоит из следующих разделов:

- Иллюстрации и перечень деталей и сборочных единиц;
- Номерной указатель.

Приведенная в каталоге номенклатура деталей охватывает все детали и сборочные единицы, которые могут потребоваться при эксплуатации и ремонте.

В разделе **«Иллюстрации и перечень деталей и сборочных единиц»** даны рисунки и спецификации сборочных единиц с входящими в них деталями. Все детали обозначены номерами позиций в возрастающем порядке в пределах одной сборочной единицы. В этих пределах одним и тем же деталям присвоены одинаковые номера позиций. В каталог включены неразъемные сборочные единицы (сварные и т. п.) без перечисления входящих в них деталей. Спецификация каталога представляет собой таблицу, включающую номер рисунка, позицию на рисунке, их обозначение, наименование и количество.

Для облегчения определения места детали, когда известно только ее обозначение, в каталоге приведен раздел **«Номерной указатель»**, в котором все детали расположены в порядке номеров с указанием рисунка, на котором деталь изображена.

В связи с тем, что конструкция изделия постоянно совершенствуется, обозначения и конструкция отдельных сборочных единиц и деталей могут отличаться от опубликованного материала.

Для заказа необходимой детали (узла) достаточно найти на рисунке номер этой детали (узла), а по спецификации выписать обозначение, наименование и необходимое количество для заказа.

Предприятие-изготовитель оставляет за собой право изменения в ходе технического развития.

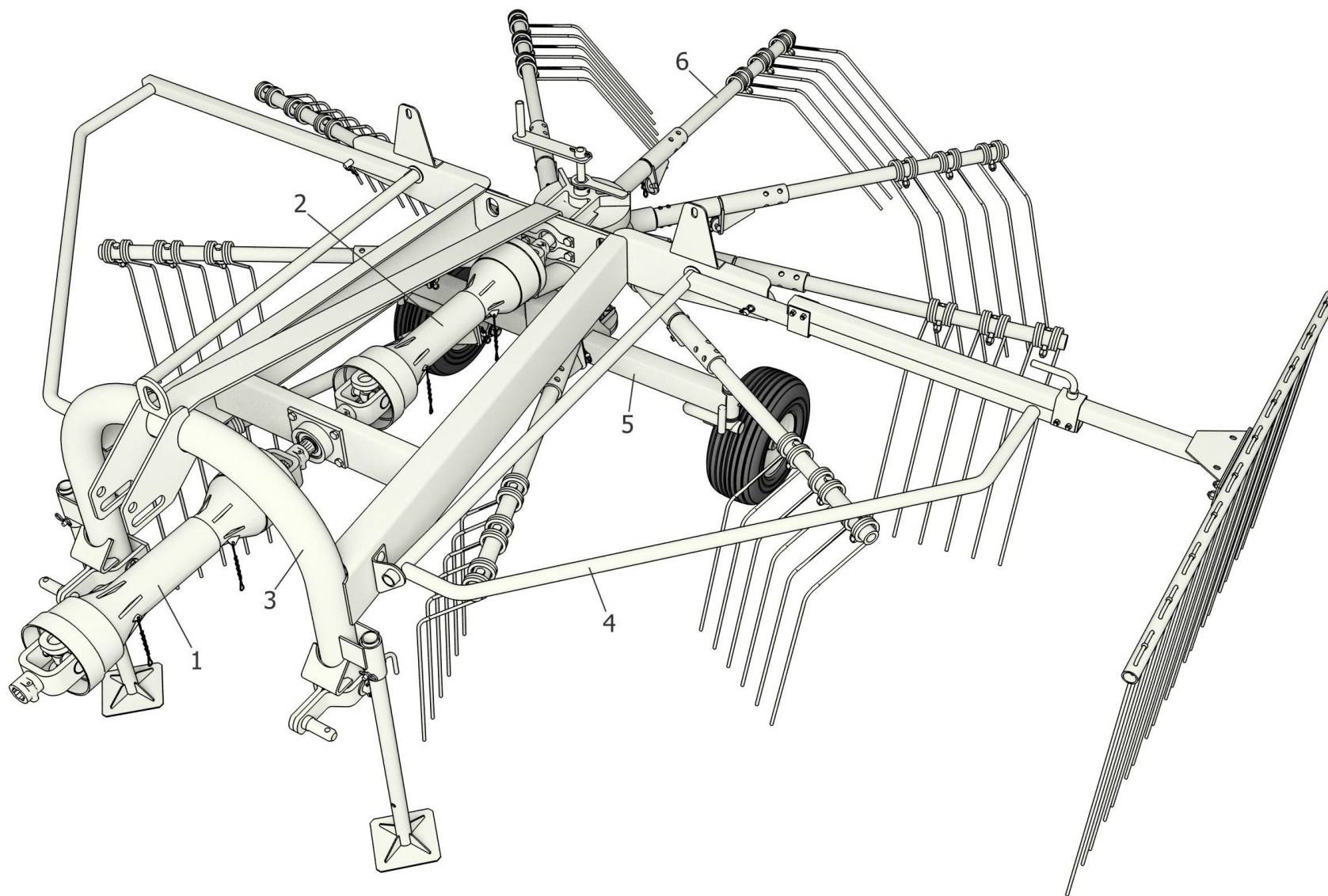


Рисунок 1 – Общий вид

**Таблица 1 – Общий вид**

Номер рисунка	Номер позиции	Обозначение	Наименование сборочных единиц, деталей	Количество, шт
1	1	2005/950/КН/37,28-93Е	Карданный вал	1
	2	2005/1200/КН/37,1-37,1	Карданный вал	1
	3	ГРН-350.03.000	Рама	1
	4	ГРН-350.05.000	Установка ограждений	1
	5	ГРН-350.02.000А	Шасси	1
	6	ГРН-350.01.000А	Установка ротора	1

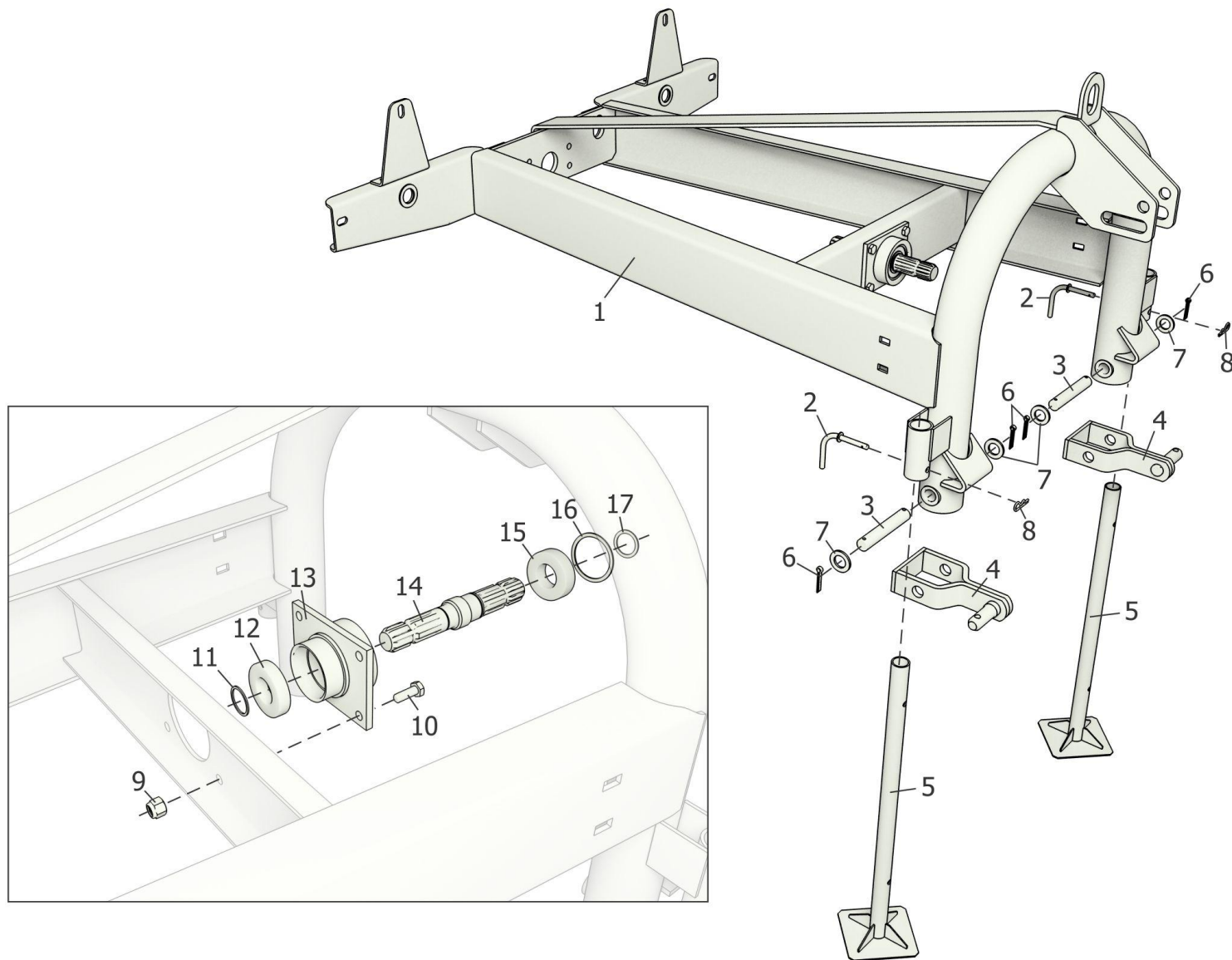


Рисунок 2 – Рама и контрпривод

**Таблица 2 – Рама и контрпривод**

Номер рисунка	Номер позиции	Обозначение	Наименование сборочных единиц, деталей	Количество, шт
2	1	ГРН-350.03.010	Рама	1
	2	ЖТТ-00.340	Стопор	2
	3	2-25h11x150.35Ц9xp ГОСТ 9650-80	Ось	2
	4	ГРН-471.04.020	Кронштейн	2
	5	ЖТТ-00.620	Стойка	2
	6	6,3x40.019 ГОСТ 397-79	Шплинт	4
	7	С.24.01.019 ГОСТ 11371-78	Шайба	4
	8	2.3,6x40.019 ОСТ 23.2.2-79	Шплинт	2
	9	М12-6Н ТУ 23.46174772.08-92	Гайка	4
	10	М12-6gx35.88.35.019 ГОСТ 7798-70	Болт	4
	11	С35 ГОСТ 13940-86	Кольцо	1
	12	180207 ГОСТ 8882-75	Подшипник	1
	13	ГРН-00.070	Корпус подшипника	1
	14	ГРН-471.00.611	Вал шлицевый	1
	15	180508 ГОСТ 8882-75	Подшипник	1
	16	С80 ГОСТ 13941-86	Кольцо	1
	17	С40 ГОСТ 13940-86	Кольцо	1
	18(11-17)	ГРН-471.00.060	Контрпривод (в сборе)	1



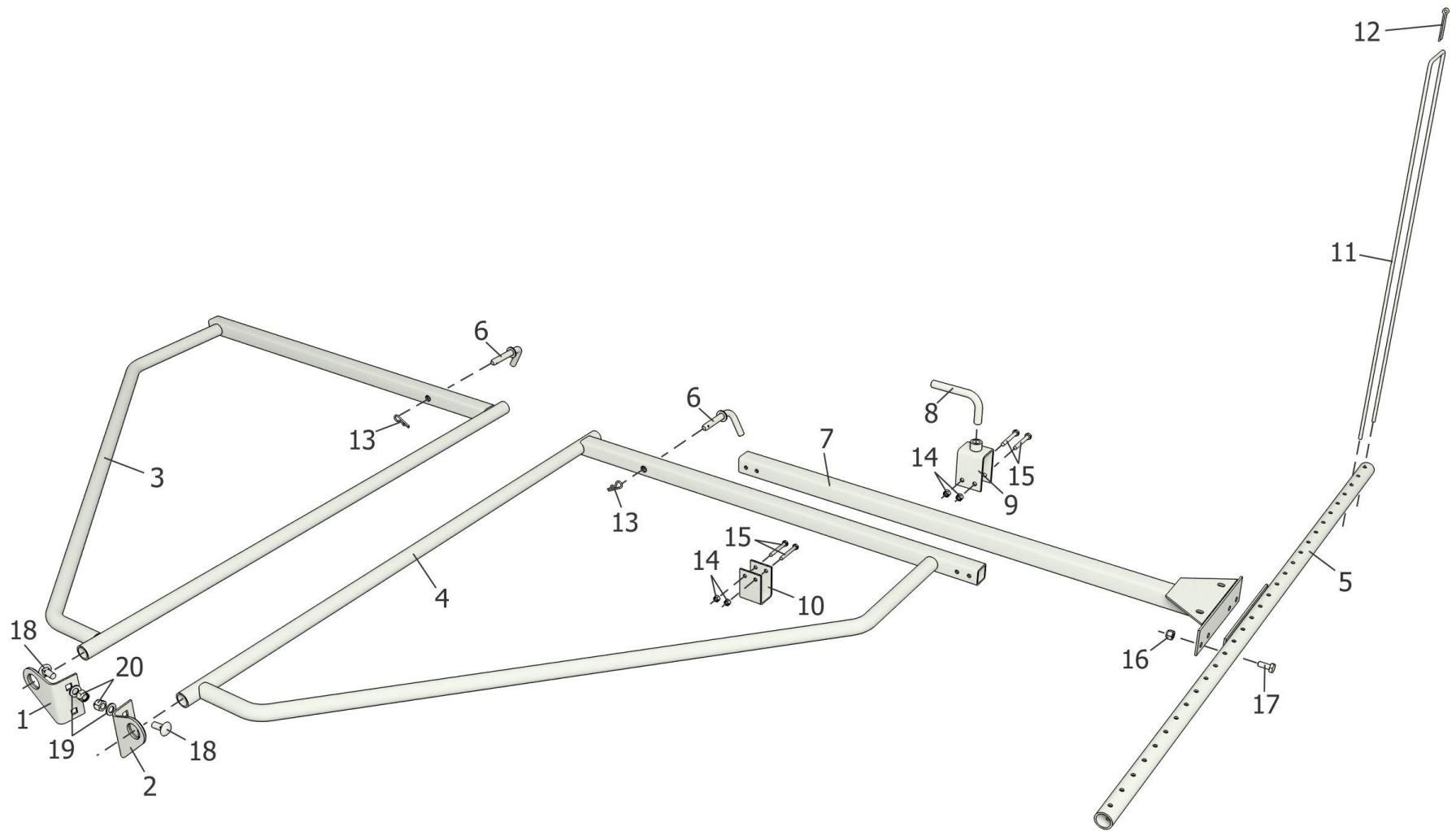


Рисунок 3 – Установка ограждений

**Таблица 3 – Установка ограждений**

Номер рисунка	Номер позиции	Обозначение	Наименование сборочных единиц, деталей	Количество, шт
3	1	ГРН-350.05.020-01	Кронштейн	1
	2	ГРН-350.05.020	Кронштейн	1
	3	ГРН-350.05.090-01	Ограждение	1
	4	ГРН-350.05.090	Ограждение	1
	5	ГРН-350.05.110	Кронштейн	1
	6	ГРН-471.90.000	Фиксатор	2
	7	ГРН-350.05.030	Кронштейн	1
	8	ГРН-05.602	Стопор	1
	9	ГРН-471.06.040	Державка	1
	10	ГРН-471.06.060	Державка	1
	11	ГРН-350.05.608	Палец	10
	12	6,3x50.019 ГОСТ 397-79	Шплинт	10
	13	2.3,6x40.019 ОСТ 23.2.2-79	Шплинт	2
	14	M8-6H ТУ 23.46174772.08-92	Гайка	4
	15	M8-6gx65.88.35.019 ГОСТ 7798-70	Болт	4
	16	M10-6H ТУ 23.46174772.08-92	Гайка	4
	17	M10-6gx25.88.35.019 ГОСТ 7798-70	Болт	4
	18	M12x30.46.019 ГОСТ 7802-81	Болт	4
	19	S12.01.019 ГОСТ 11371-78	Шайба	4
	20	M12-6H ТУ 23.46174772.08-92	Гайка	4

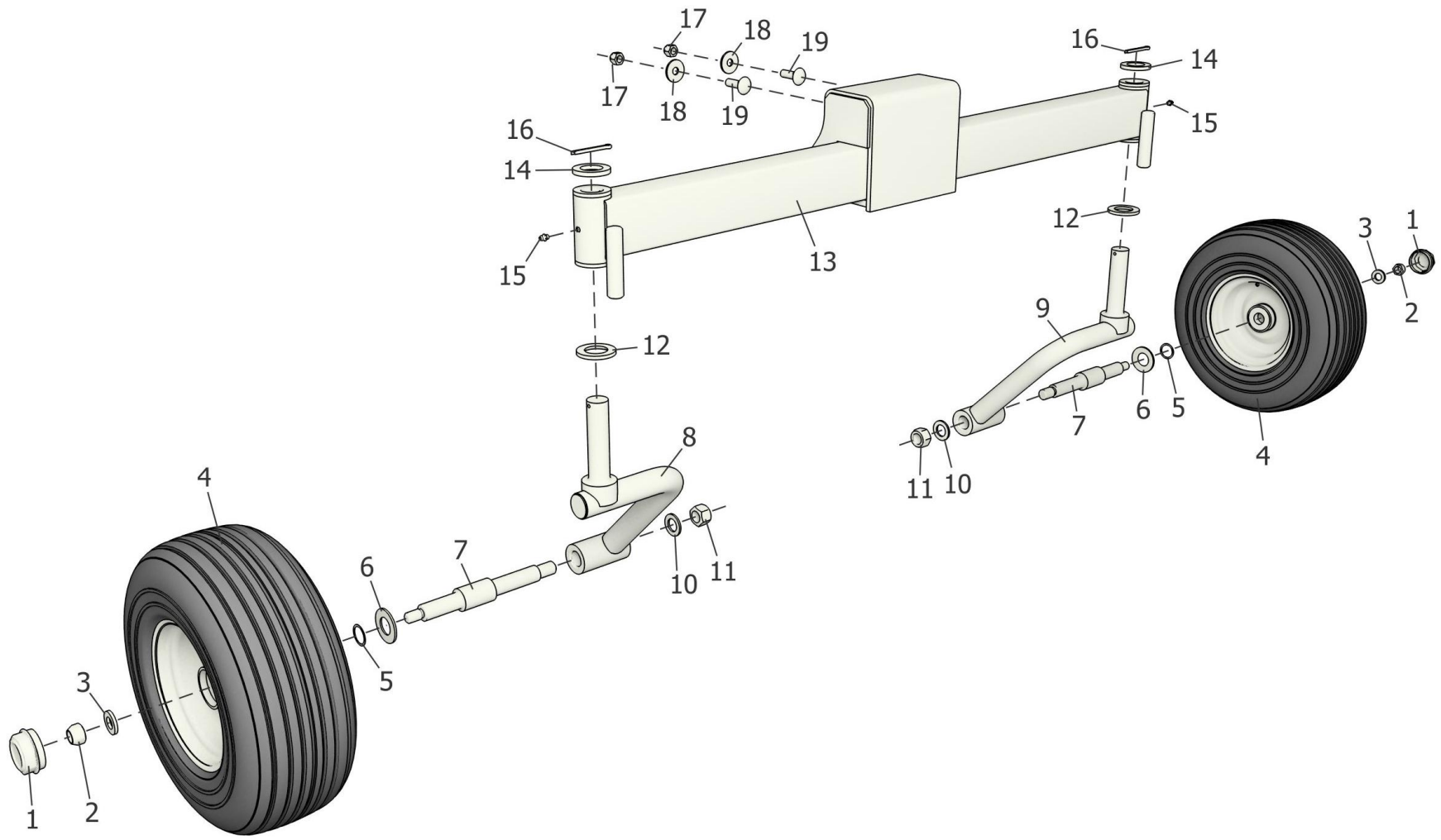


Рисунок 4 – Шасси

**Таблица 4 – Шасси**

Номер рисунка	Номер позиции	Обозначение	Наименование сборочных единиц, деталей	Количество, шт
4	1	CAP 052 PUSH ON	Колпак	2
	2	ISO 7042-M16-8	Гайка	2
	3	ГРП-811.05.02.404	Шайба	2
	4	V-557B01-NA71J	Колесо в сборе	2
	5	ГРП-811.05.02.402	Шайба	2
	6	ГРП-811.05.02.403	Шайба	2
	7	ГРП-811.05.02.605	Ось	2
	8	ГРН-350.02.040А	Рычаг	1
	9	ГРН-350.02.040А-01	Рычаг	1
	10	A20.01.019 ГОСТ 11371-78	Шайба	2
	11	ISO 7042-M20-8	Гайка	2
	12	ГРП-811.05.02.407	Шайба	2
	13	ГРН-350.02.120	Балка	1
	14	ГРП-810.03.02.407	Шайба	2
	15	1.1.Ц6хр ГОСТ 19853-74	Маслёнка	2
	16	5x50.019 ГОСТ 397-79	Шплинт	2
	17	M12-6H ТУ 23.46174772.08-92	Гайка	2
	18	C12.01.019 ГОСТ 6958-78	Шайба	2
	19	M12x40.46.019 ГОСТ 7802-81	Болт	4

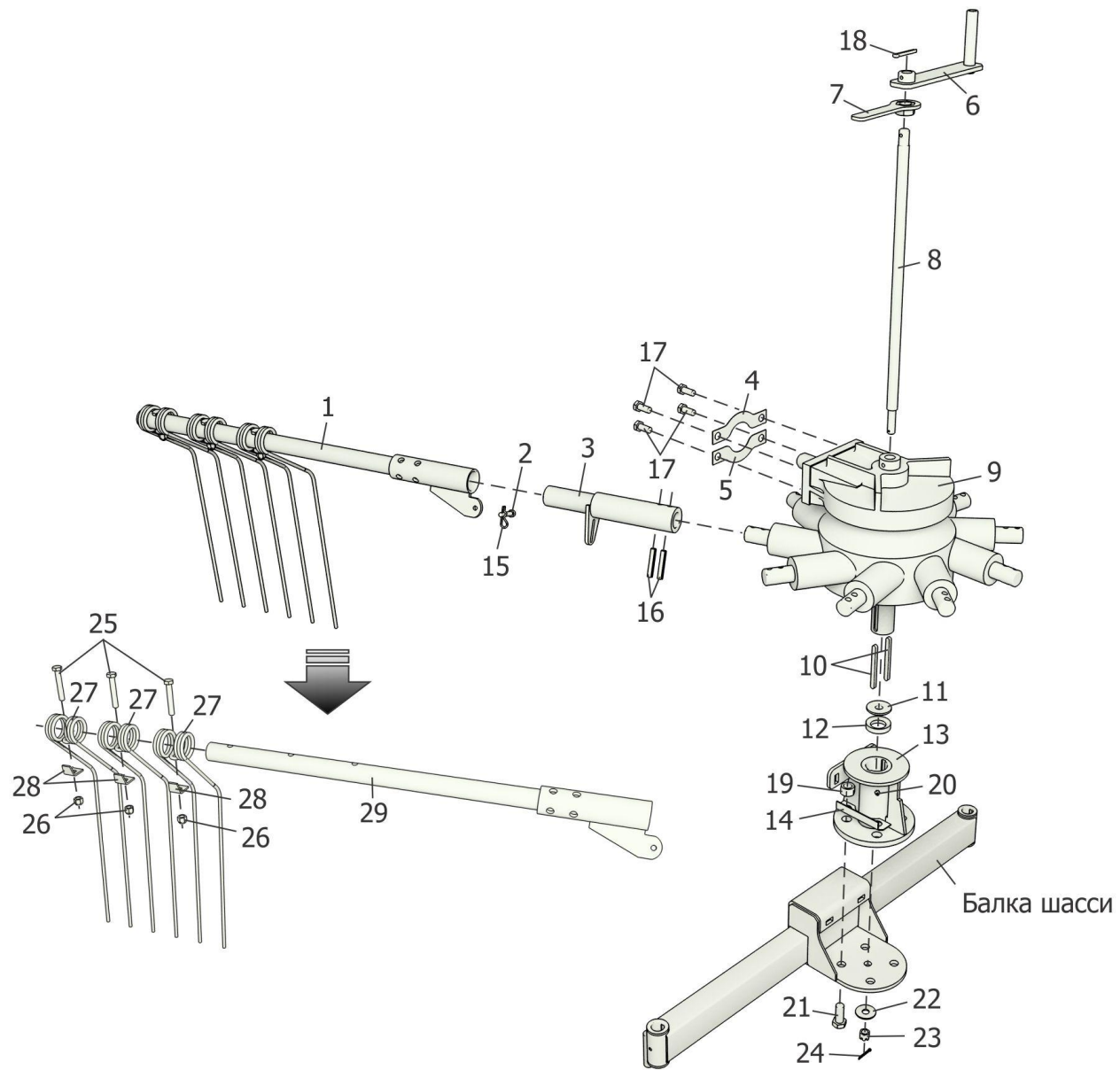


Рисунок 5 – Ротор

**Таблица 5 – Ротор**

Номер рисунка	Номер позиции	Обозначение	Наименование сборочных единиц, деталей	Количество, шт
5	1	ГРН-350.01.020	Граблина (в сборе)	9
	2	КРК-02.616	Фиксатор	9
	3	ГРН-350.01.030А	Кронштейн	9
	4	ГРН-471.00.401	Шайба стопорная	1
	5	ГРН-471.00.401-01	Шайба стопорная	1
	6	142.29.04.040	Рукоятка	1
	7	ГРН-350.01.120	Рукоятка	1
	8	ГРН-350.01.601А	Шпилька	1
	9	150-01.113.АСО или ROR 9 DX	Редуктор	1
	10	10x8x110 ГОСТ 23360-78	Шпонка	1
	11	ГРН-350.01.604	Шайба сферическая	1
	12	ГРН-350.01.605	Шайба сферическая	1
	13	ГРН-350.01.130А	Опора	1
	14	ГРН-350.01.421	Пластина стопорная	1
	15	2.3,6x40.019 ОСТ 23.2.2-79	Шплинт	9
	16	А.12x65.60С2 ГОСТ 14229-93	Штифт	18
	17	М14-6gx35.88.35.019 ГОСТ 7798-70	Болт	4
	18	6,3x50.019 ГОСТ 397-79	Шплинт	1
	19	ISO 7042-M20-8	Гайка	4
	20	1.1.Ц6хр ГОСТ 19853-74	Маслѐнка	1
	21	М20-6gx50.88.35.019 ГОСТ 7798-70	Болт	4
	22	С16.01.019 ГОСТ 6958-78	Шайба	1
	23	М16-6Н.6.019 ГОСТ 2528-73	Гайка	1
	24	4,0x36.019 ГОСТ 397-79	Шплинт	1
	25	М12-6gx75.88.35.019 ГОСТ 7798-70	Болт	3
	26	М12-6Н ТУ 23.46174772.08-92	Гайка	3
	27	ГРН-01.601	Граблина	3
	28	ГРН-471.01.401	Фиксатор	3
	29	ГРН-350.01.040	Кронштейн	1

## Номерной указатель

Обозначение	Наименование	Номер рисунка
10x8x110 ГОСТ 23360-78	Шпонка	5
142.29.04.040	Рукоятка	5
150-01.113.ACO или ROR 9 DX	Редуктор	5
180207 ГОСТ 8882-75	Подшипник	2
180508 ГОСТ 8882-75	Подшипник	2
2005/1200/КН/37,1-37,1	Карданный вал	1
2005/950/КН/37,28-93E	Карданный вал	1
2-25h11x150.35Ц9хр ГОСТ 9650-80	Ось	2
САР 052 PUSH ON	Колпак	4
ISO 7042-M16-8	Гайка	4
ISO 7042-M20-8	Гайка	4
V-557B01-NA71J	Колесо в сборе	4
A20.01.019 ГОСТ 11371-78	Шайба	4
ГРН-00.070	Корпус подшипника	2
ГРН-01.601	Граблина	5
ГРН-05.602	Стопор	3
ГРН-350.01.000А	Установка ротора	1
ГРН-350.01.020	Граблина (в сборе)	5
ГРН-350.01.030А	Кронштейн	5
ГРН-350.01.040	Кронштейн	5
ГРН-350.01.120	Рукоятка	5
ГРН-350.01.130А	Опора	5
ГРН-350.01.421	Пластина стопорная	5
ГРН-350.01.601А	Шпилька	5
ГРН-350.01.604	Шайба сферическая	5
ГРН-350.01.605	Шайба сферическая	5
ГРН-350.02.000А	Шасси	1
ГРН-350.02.040А	Рычаг	4
ГРН-350.02.040А-01	Рычаг	4
ГРН-350.02.120	Балка	4
ГРН-350.03.000	Рама	1
ГРН-350.03.010	Рама	2
ГРН-350.05.000	Установка ограждений	1
ГРН-350.05.020	Кронштейн	3
ГРН-350.05.020-01	Кронштейн	3
ГРН-350.05.030	Кронштейн	3
ГРН-350.05.090	Ограждение	3
ГРН-350.05.090-01	Ограждение	3
ГРН-350.05.110	Кронштейн	3
ГРН-350.05.608	Палец	3
ГРН-471.00.060	Контрпривод (в сборе)	2
ГРН-471.00.401	Шайба стопорная	5

Продолжение таблицы

Обозначение	Наименование	Номер рисунка
ГРН-471.00.401-01	Шайба стопорная	5
ГРН-471.00.611	Вал шлицевый	2
ГРН-471.01.401	Фиксатор	5
ГРН-471.04.020	Кронштейн	2
ГРН-471.06.040	Державка	3
ГРН-471.06.060	Державка	3
ГРН-471.90.000	Фиксатор	3
ГРП-810.03.02.407	Шайба	4
ГРП-811.05.02.402	Шайба	4
ГРП-811.05.02.403	Шайба	4
ГРП-811.05.02.404	Шайба	4
ГРП-811.05.02.407	Шайба	4
ГРП-811.05.02.605	Ось	4
ЖТТ-00.340	Стопор	2
ЖТТ-00.620	Стойка	2
КРК-02.616	Фиксатор	5
С35 ГОСТ 13940-86	Кольцо	2
С40 ГОСТ 13940-86	Кольцо	2
С80 ГОСТ 13941-86	Кольцо	2