

Аппликатор-растениепитатель

АР-4000/32

Каталог деталей и сборочных единиц

АР-4032.00.000 КДС

Правила пользования каталогом

Каталог состоит из ниже следующих разделов:

- Иллюстрации и перечень деталей и сборочных единиц;
- Номерной указатель.

Приведенная в каталоге номенклатура деталей охватывает все детали и сборочные единицы, которые могут потребоваться при эксплуатации и ремонте.

В разделе **«Иллюстрации и перечень деталей и сборочных единиц»** даны рисунки и спецификации сборочных единиц с входящими в них деталями. Все детали обозначены номерами позиций в возрастающем порядке в пределах одной сборочной единицы. В этих пределах одним и тем же деталям присвоены одинаковые номера позиций. В каталог включены неразъемные сборочные единицы (сварные и т. п.) без перечисления входящих в них деталей. Спецификация каталога представляет собой таблицу, включающую номер рисунка, позицию на рисунке, их обозначение, наименование и количество. Для облегчения определения места детали, когда известно только ее обозначение, в каталоге приведен **«Номерной указатель»**, в котором все детали расположены в порядке номеров с указанием рисунка, на котором деталь изображена.

В связи с тем, что конструкция изделия постоянно совершенствуется, обозначения и конструкция отдельных сборочных единиц и деталей могут отличаться от опубликованного материала.

Для заказа необходимой детали (узла) достаточно найти на рисунке номер этой детали (узла), а по спецификации выписать обозначение, наименование и необходимое количество для заказа.

Термины «спереди», «сзади», «справа» и «слева» следует понимать всегда исходя из направления движения вперед.

Предприятие-изготовитель оставляет за собой право изменения в ходе технического развития.

Содержание

Иллюстрации и перечень деталей и сборочных единиц.....	7
Аппликатор-растениепитатель AP-4032.00.000.....	10
Система внесения рабочего раствора AP-4032.10.000, AP-13.20.000-04 и AP-13.30.000-04 ...	12
Система внесения рабочих органов AP-4032.10.500A.....	17
Система внесения рабочих органов AP-4032.20.500 и AP-4032.30.500.....	21
Дроссель в сборе AP-4032.10.020A.....	23
Дроссель в сборе AP-4032.10.030A.....	24
Дроссель в сборе AP-4032.10.040A.....	25
Дроссель в сборе AP-4032.10.050A и AP-4032.10.050A-01.....	26
Фитинг центральный в сборе AP-4032.10.070A.....	27
Фитинг центральный AP-4032.10.060A.....	29
Дроссель и тройник в сборе AP-4032.20.510.....	31
Дроссель и тройник в сборе AP-4032.30.510.....	33
Дроссель в сборе AP-13.10.320.....	35
Дроссель в сборе AP-4032.10.090A и AP-4032.10.090A-01.....	36
Дроссель в сборе AP-13.10.430 и AP-13.10.430-01.....	38
Дроссель крайний в сборе AP-4032.10.120.....	39
Дроссель в сборе AP-4032.10.130.....	41
Система вылива емкостей AP-13.10.600-01.....	43
Емкость промывочная в сборе AP-13.10.300.....	45
Кран забора воды AP-13.10.440.....	47
Кран наполнения емкостей AP-13.10.450.....	49
Бокс аппаратуры в сборе AP-13.10.900B.....	52
Блок управления AP-13.10.910.....	55
Фильтр в сборе AP-13.10.930.....	56
Кран промывки емкости AP-13.10.940.....	58
Тройник 25x13x25 в сборе AP-13.10.960A.....	60
Тройник AP-13.10.980.....	61
Основная емкость в сборе AP-13.10.100Б-01.....	63
Форсунка промывки бака AP-13.10.110.....	66
Форсунка промывки бака AP-13.10.120.....	68
Дыхательный клапан AP-13.10.140.....	69
Байпас главного клапана AP-13.10.150.....	70
Байпас 1" AP-13.10.160.....	71

Штуцер 1-1/2" AP-13.10.170	72
Штуцер забора воды AP-13.10.180	73
Датчик уровня AP-13.10.190	74
Байпас 1/2" AP-13.10.210	75
Патрубок слива AP-3013.10.440	76
Система внесения емкостей AP-13.20.600-01	78
Емкость промывочная в сборе AP-13.20.300	81
Штуцер проходной 1 1/2" AP-13.20.410	82
Кран забора воды AP-13.20.440	84
Кран переключения емкостей AP-13.20.450	86
Тройник AP-13.20.480	88
Бокс аппаратуры в сборе AP-13.20.900	91
Фильтр в сборе AP-13.20.430	94
Блок регулятора AP-13.20.910A	96
Кран промывки емкости AP-13.20.940	98
Датчик давления AP-13.20.980	100
Манометр AP-13.20.990	102
Емкость для мытья рук AP-13.10.550	103
Емкость основная в сборе AP-13.20.200-01	105
Форсунка промывки бака AP-13.20.140	107
Форсунка промывки бака AP-13.20.150	109
Байпас 1 1/2" AP-13.20.160	110
Байпас 1" AP-13.20.170	111
Патрубок слива AP-13.20.720	112
Штуцер угловой в сборе AP-3000.10.150	113
Гидромешалка в сборе AP-13.10.660	114
Комплект гидромешалки ОП-4500-24.02.10.390	115
Система внесения емкостей AP-13.30.600-01	117
Емкость промывочная в сборе AP-13.30.300	120
Емкость для мытья рук AP-13.30.400	121
Тройник d50 AP-13.30.610	123
Фитинг проходной 1-1/2" d40 AP-13.30.620	124
Кран забора воды AP-13.30.630	126
Кран переключения емкостей AP-13.30.640	128
Бокс аппаратуры в сборе AP-13.30.900	131

Манометр в сборе AP-13.30.920	134
Фильтр в сборе AP-13.30.930	136
Кран промывки емкости AP-13.30.940	138
Фитинг d25-d32 AP-13.30.950.....	139
Фитинг d19-d13-d25 AP-13.30.960.....	140
Фитинг d32-d40 AP-13.30.970.....	141
Ящик СИЗ ОП-6200.00.570Б	143
Емкость основная в сборе AP-13.30.100-01	145
Патрубок слива G2" d50 AP-13.30.110	146
Байпас G1-1/2" d40 AP-13.30.120	147
Байпас G1" d25 AP-13.30.130	148
Гидромешалка передняя AP-13.30.140	149
Гидромешалка задняя AP-13.30.150	150
Форсунка промывки бака передняя AP-13.30.160.....	152
Форсунка промывки бака задняя AP-13.30.170	154
Установка слива AP-13.10.700.....	156
Установка слива AP-13.20.700.....	158
Установка слива AP-13.30.700.....	160
Установка датчика оборотов ВОМ AP-13.11.200-01	161
Флажок оборотов ВОМ AP-13.11.220	162
Датчик оборотов ВОМ AP-13.11.210-01	163
Установка датчика положения крыльев AP-13.11.300	164
Установка насоса AP-13.10.1050	166
Установка насоса AP-13.10.1060	168
Установка насоса AP-13.10.1040	170
Промопора ОП-3200-24.01.01.400А	172
Установка рабочих органов AP-4032.03.000.....	175
Тяга AP-4032.03.020	176
Ликвилайзер AP-4032.03.100	178
Колесо инъекционное AP-4032.03.110.....	180
Колесо AP-4032.03.140Б	182
Рамная конструкция AP-13.00.010	186
Установка телескопических тяг AP-3013.00.070	189
Кронштейн AP-3013.00.080	190
Раскос AP-3013.00.100 и AP-3013.00.100-01.....	192

Тяга телескопическая AP-3013.00.150A.....	193
Сница AP-13.05.000	195
Стойка AP-13.05.200	197
Рама центральная AP-3000.01.000.....	199
Установка крыльев AP-3000.02.000	201
Тяга AP-3000.02.240	202
Установка гидрооборудования AP-3000.12.000Г	204
Установка электрооборудования AP-13.11.000	207
Площадка AP-13.46.000	209
Рама бака AP-413.21.000A.....	211
Шасси тормозное AP-413.08.000	214
Номерной указатель	215

Иллюстрации и перечень деталей и сборочных единиц

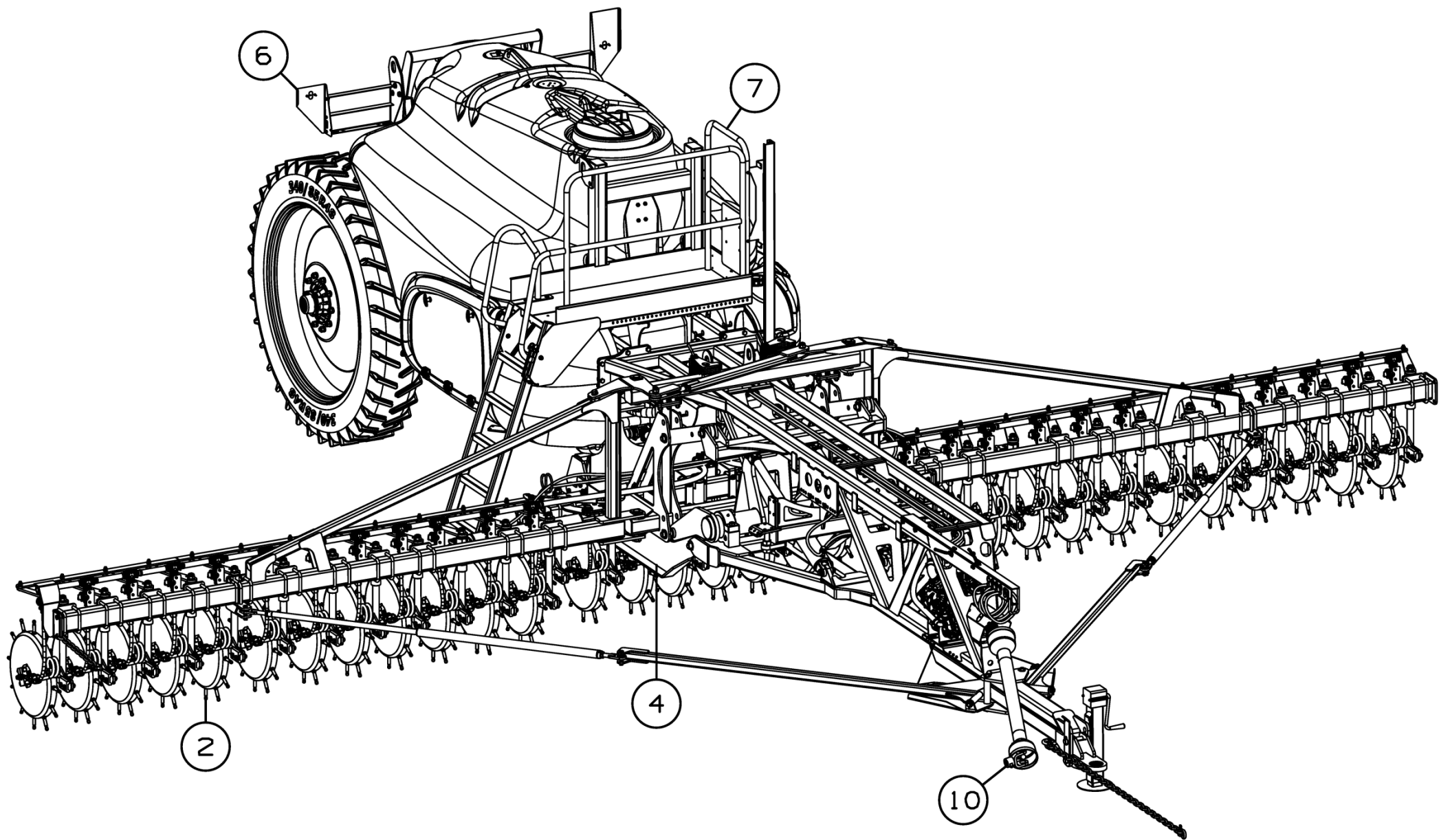


Рисунок 1 - Аппликатор-растениепитатель АР-4032.00.000

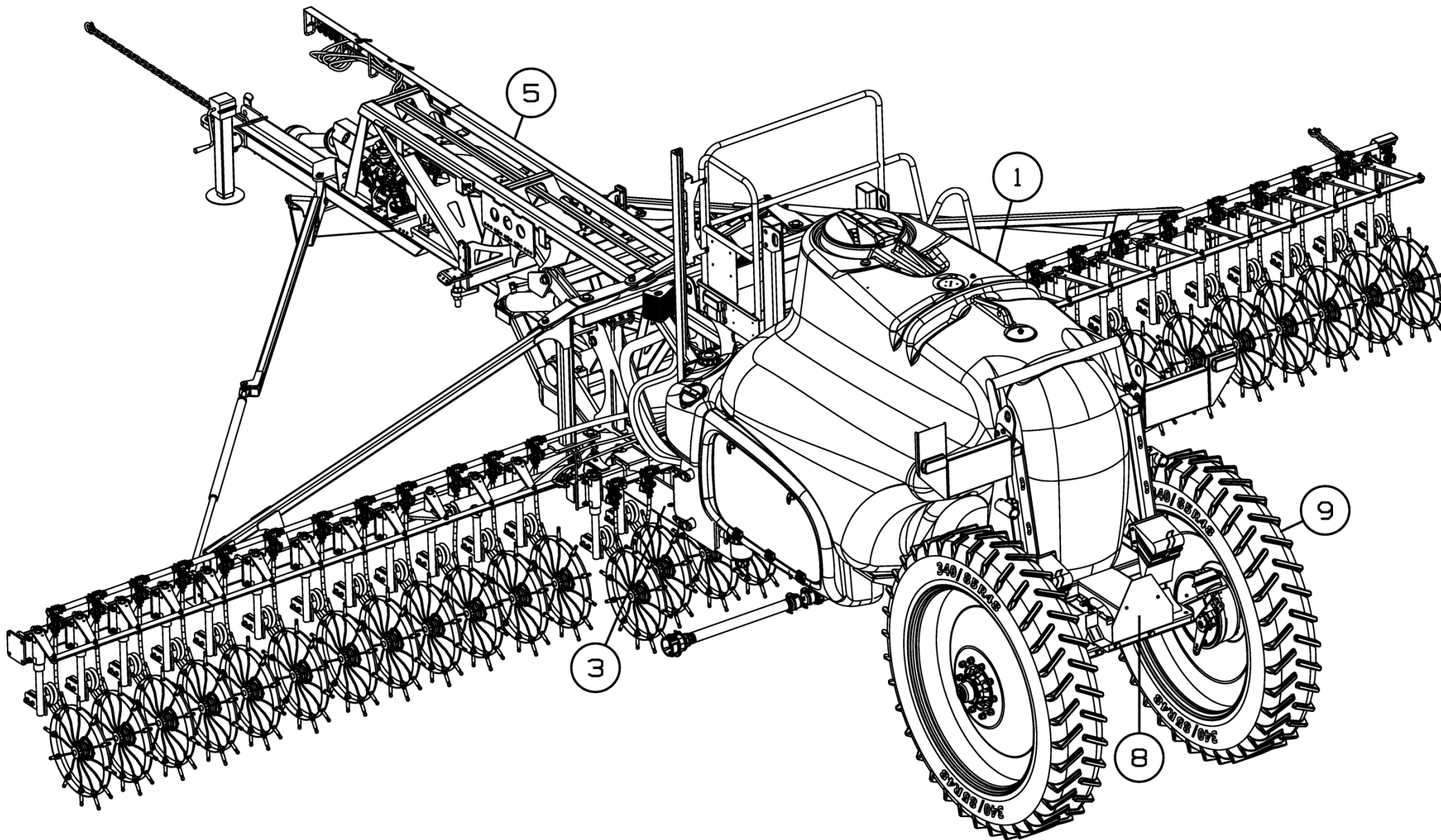


Рисунок 2 - Аппликатор-растениепитатель АР-4032.00.000

Аппликатор-растениепитатель AP-4032.00.000

Номер рисунка	Номер позиции	Обозначение	Наименование сборочных единиц, деталей	Количество, шт.	Примечание
1,2	1	AP-4032.10.000	Система внесения рабочего раствора (Arag, Агроглобал)	1	Доп. замена на AP-13.20.000-04 Система внесения рабочего раствора (GeoLine, Агроглобал) или AP-13.30.000-04 Система внесения рабочего раствора (Licheng-Toyman, Агроглобал)
	2	AP-4032.03.000	Установка рабочих органов	1	
	3	AP-4032.00.020	Тяга нижняя	1	
	4	AP-13.00.020-01	Тяга нижняя	1	
	5	AP-13.00.010	Рамная конструкция	1	
	6	AP-13.11.000	Установка электрооборудования	1	
	7	AP-13.46.000	Площадка	1	
	8	AP-413.21.000А	Рама бака	1	
	9	AP-413.08.000	Шасси тормозное	1	
	10		Вал карданный Т20.Е04.110.163.У135.143 ТУ 4791-001-70654080-2010	1	РЗКВ
	*	AP-413.14.100	Установка тормозной пневмосистемы	1	
	*	AP-413.15.000	Установка стояночного тормоза	1	
*	AP-4013.16.000	Установка датчика скорости	1		

*позиция на рисунке не показана

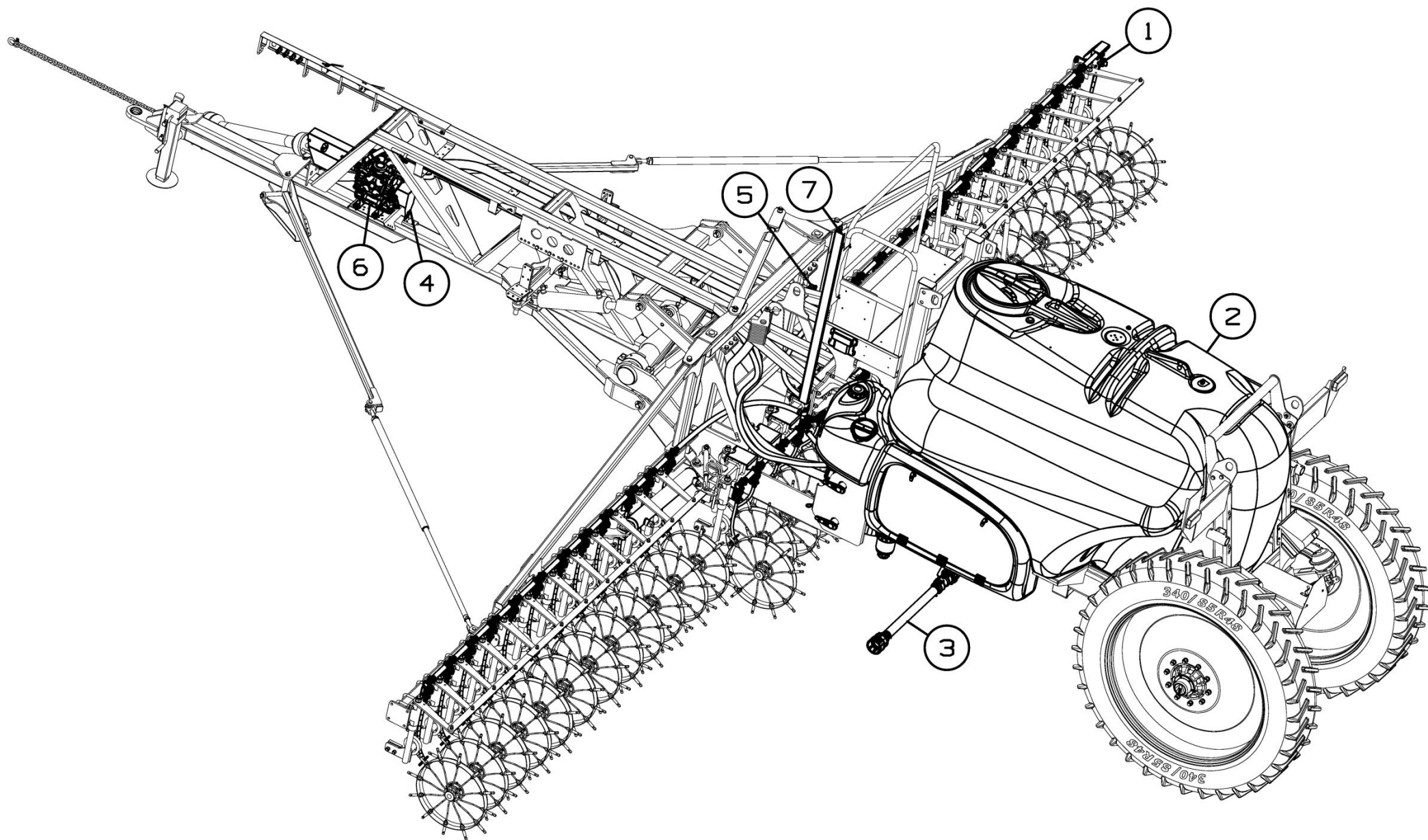


Рисунок 3 - Система внесения рабочего раствора АР-4032.10.000, АР-13.20.000-04 и АР-13.30.000-04

Система внесения рабочего раствора AP-4032.10.000, AP-13.20.000-04 и AP-13.30.000-04

Номер рисунка	Номер позиции	Обозначение	Наименование сборочных единиц, деталей	Количество, шт.	Примечание
3	1	AP-4032.10.500A	Система внесения рабочих органов	1	Для AP-4032.10.000
		AP-4032.20.500	Система внесения рабочих органов	1	Для AP-13.20.000-04
		AP-4032.30.500	Система внесения рабочих органов	1	Для AP-13.30.000-04
	2	AP-13.10.600-01	Система вылива емкостей	1	Для AP-4032.10.000
		AP-13.20.600-01	Система внесения емкостей	1	Для AP-13.20.000-04
		AP-13.30.600-01	Система внесения емкостей	1	Для AP-13.30.000-04
	3	AP-13.10.700	Установка слива	1	Для AP-4032.10.000
		AP-13.20.700	Установка слива	1	Для AP-13.20.000-04
		AP-13.30.700	Установка слива	1	Для AP-13.30.000-04
	4	AP-13.11.200-01	Установка датчика оборотов ВОМ	1	
	5	AP-13.11.300	Установка датчика положения крыльев	1	
	6	AP-13.10.1050	Установка насоса	1	Доп. замена на AP-13.10.1060 Установка насоса или AP-13.10.1040 Установка насоса
	7	8212009	Механический уровневый индикатор GeoDry высота 2000 мм	1	Для AP-4032.10.000
		8212011	Механический уровневый индикатор GeoDry высота 1500 мм	1	Для AP-13.20.000-04 и AP-13.30.000-04
	*	AP-13.10.800	Установка контроллера	1	
	*	БП-00001899	Система управления для линейки аппликаторов-растениепитателей серии AP, базовая комплектация	1	
	*		Датчик индуктивный ИВ11-NC-NPN-P3A.1 (Л63, Lкаб=0,1м)	1	
	*		Кабельная стяжка КСУ 9x250	10	

Система внесения рабочего раствора AP-4032.10.000, AP-13.20.000-04 и AP-13.30.000-04

Номер рисунка	Номер позиции	Обозначение	Наименование сборочных единиц, деталей	Количество, шт.	Примечание
3	*		Кабельная стяжка КСУ 9х360	10	
	*		Болт М6х16.8.8 DIN 933	4	
	*		Гайка М6 DIN 985	4	
	*		Винт самонарезающий ST 2.9, L 9.5, A2 DIN 7981 (полукруглая головка, крестообразный шлиц Z-Pozidrive, форма С - острый конец	2	

*позиция на рисунке не показана

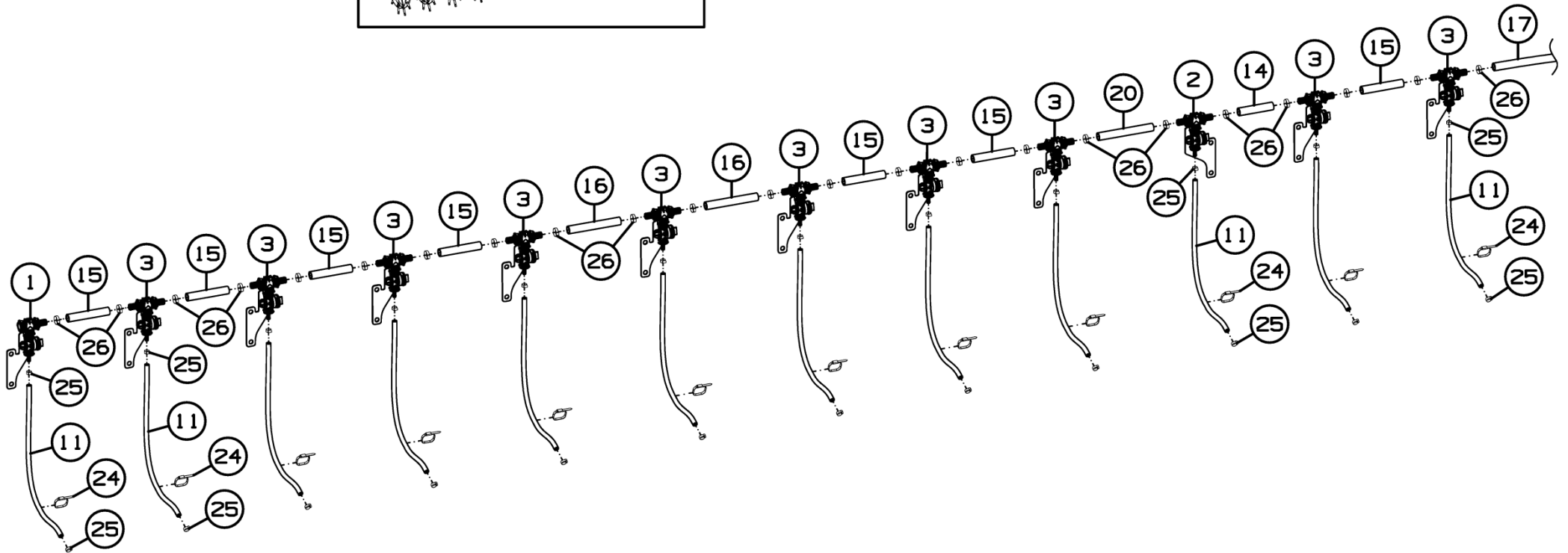
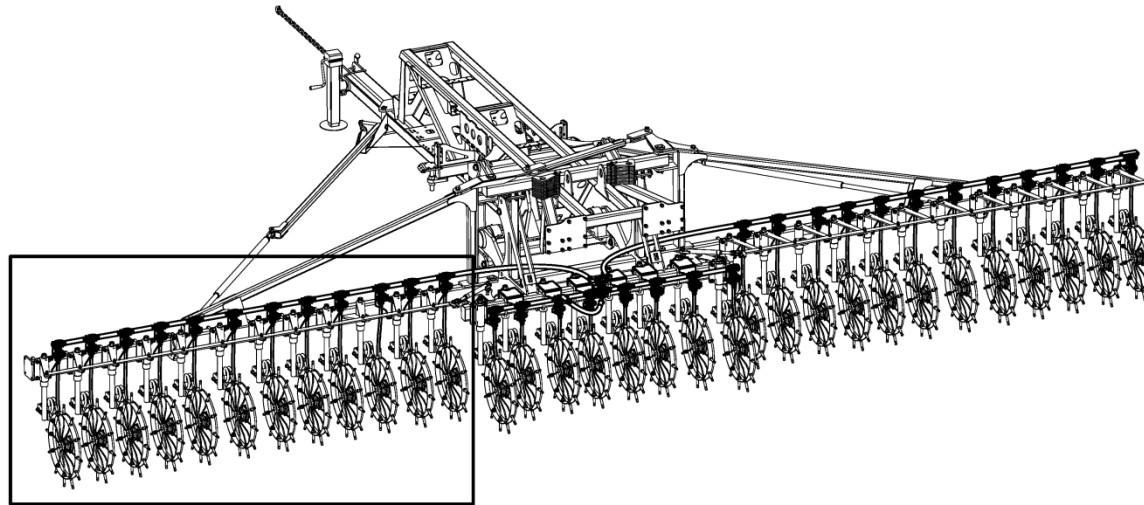


Рисунок 4 - Система внесения рабочих органов АР-4032.10.500А

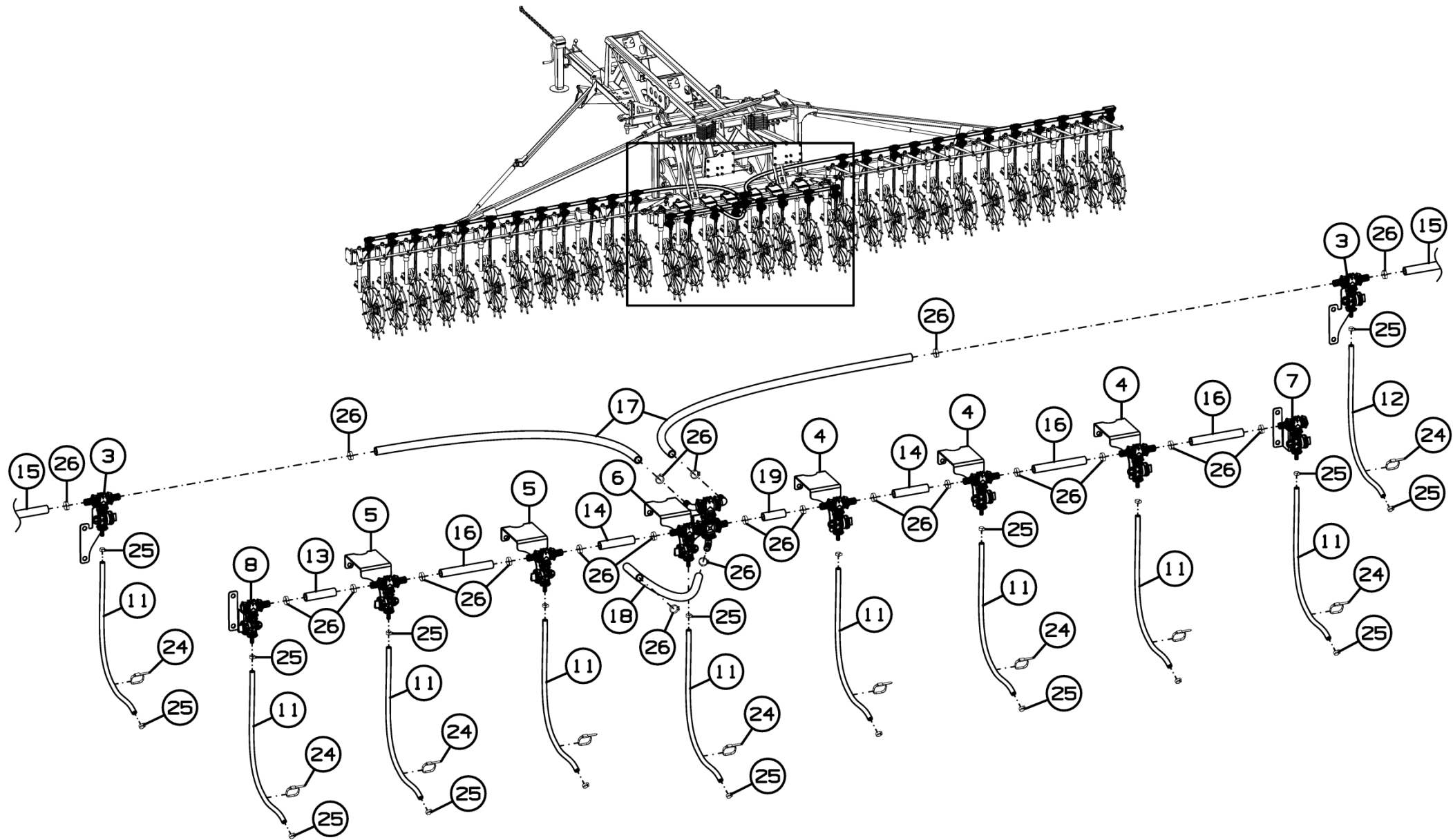


Рисунок 5 - Система внесения рабочих органов АР-4032.10.500А

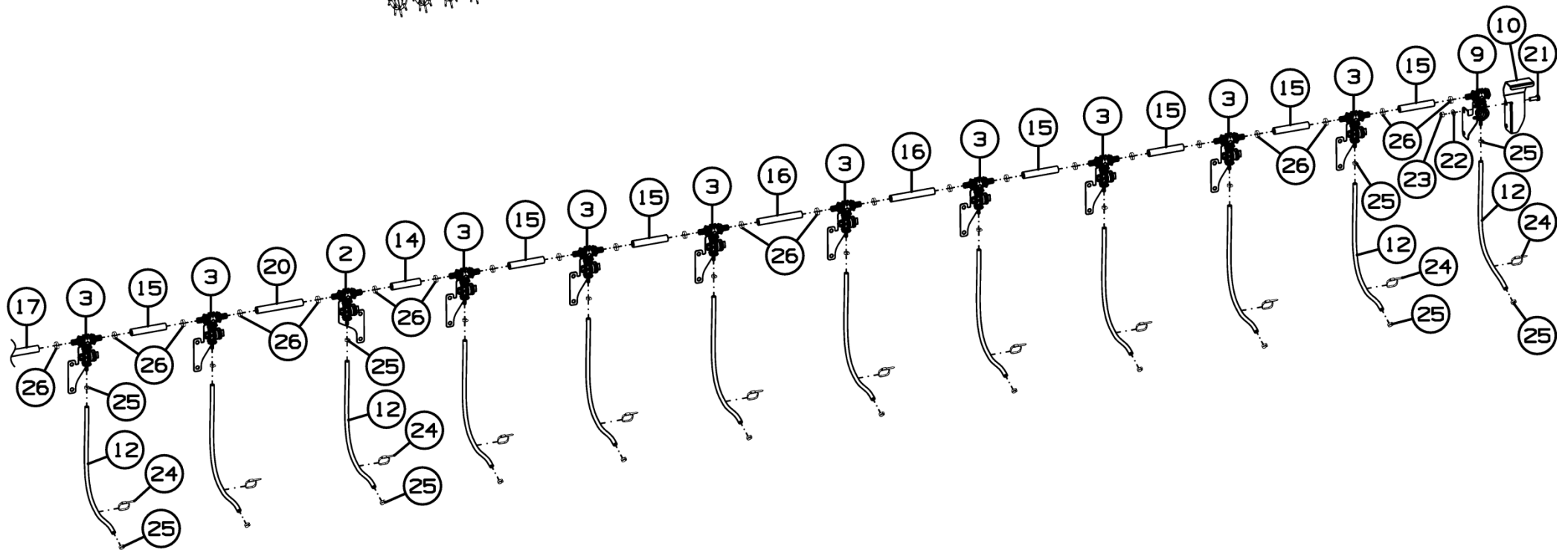
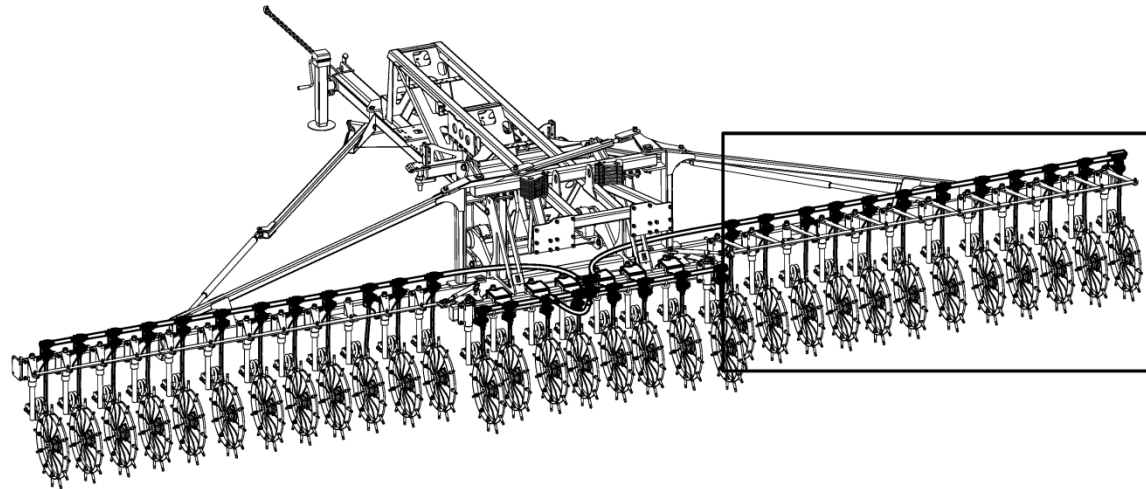


Рисунок 6 - Система внесения рабочих органов АР-4032.10.500А

Система внесения рабочих органов АР-4032.10.500А

Номер рисунка	Номер позиции	Обозначение	Наименование сборочных единиц, деталей	Количество, шт.	Примечание
4,5,6	1	АР-4032.10.020А	Дроссель в сборе	1	
	2	АР-4032.10.030А	Дроссель в сборе	2	
	3	АР-4032.10.040А	Дроссель в сборе	20	
	4	АР-4032.10.050А	Дроссель в сборе	3	
	5	АР-4032.10.050А-01	Дроссель в сборе	2	
	6	АР-4032.10.070А	Фитинг центральный в сборе	1	
	7	АР-4032.10.090А	Дроссель в сборе	1	
	8	АР-4032.10.090А-01	Дроссель в сборе	1	
	9	АР-4032.10.120	Дроссель крайний в сборе	1	
	10	АР-4032.10.406А	Щиток	1	
	11	АР-4032.10.001	Шланг	20	d=13, L=770
	12	АР-3013.10.005-007	Шланг	12	d=13, L=920
	13	АР-4032.10.002А	Шланг	1	d=25, L=130
	14	АР-4032.10.002А-01	Шланг	4	d=25, L=170
	15	АР-4032.10.002А-02	Шланг	14	d=25, L=195
	16	АР-4032.10.002А-03	Шланг	7	d=25, L=235
	17	АР-4032.10.002А-05	Шланг	2	d=25, L=1700
	18	АР-4032.10.002А-06	Шланг	1	d=25, L=2400
	19	АР-4032.10.002А-08	Шланг	1	d=25, L=100
	20	АР-4032.10.002А-09	Шланг	2	d=25, L=255
	21		Болт М16-6gx40.88.35.019 ГОСТ 7798-70	2	
	22		Шайба С.16.01.019 ГОСТ 11371-78	2	
	23		Гайка М16 DIN 985	2	
	24		Кабельная стяжка КСУ 9x250	80	
	25		Хомут червячный ZIP 16-25/9W2	64	
	26		Хомут червячный ZIP 25-40/12W2	70	

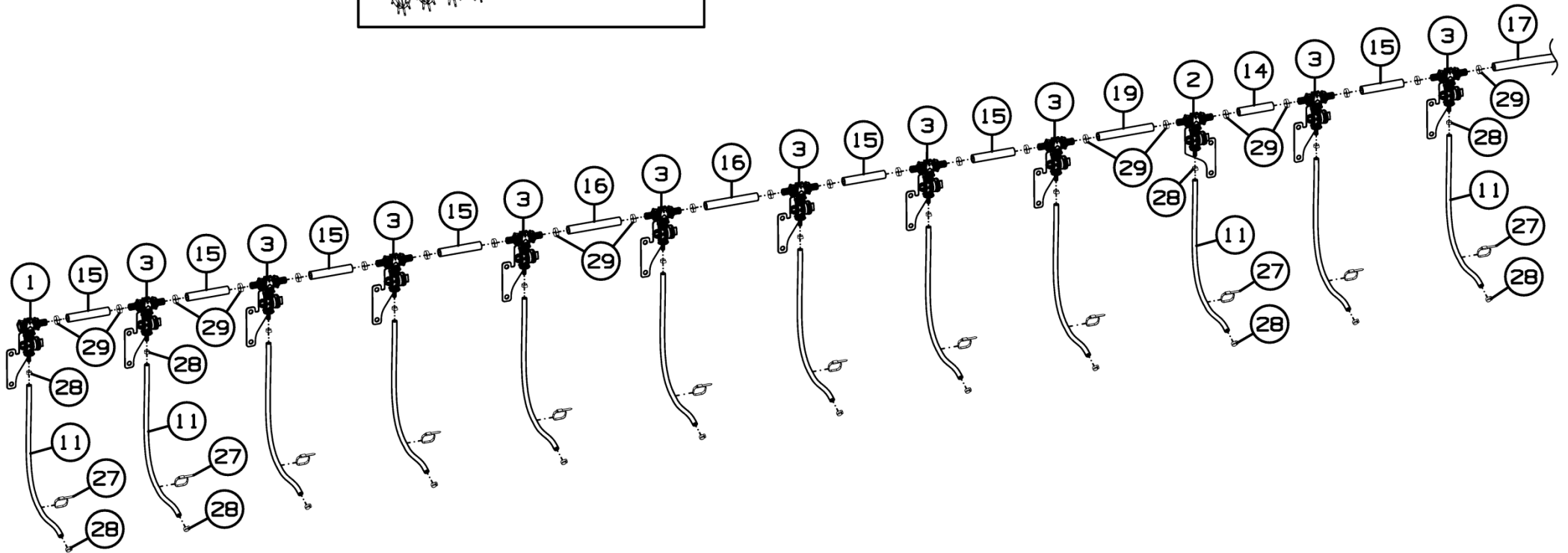
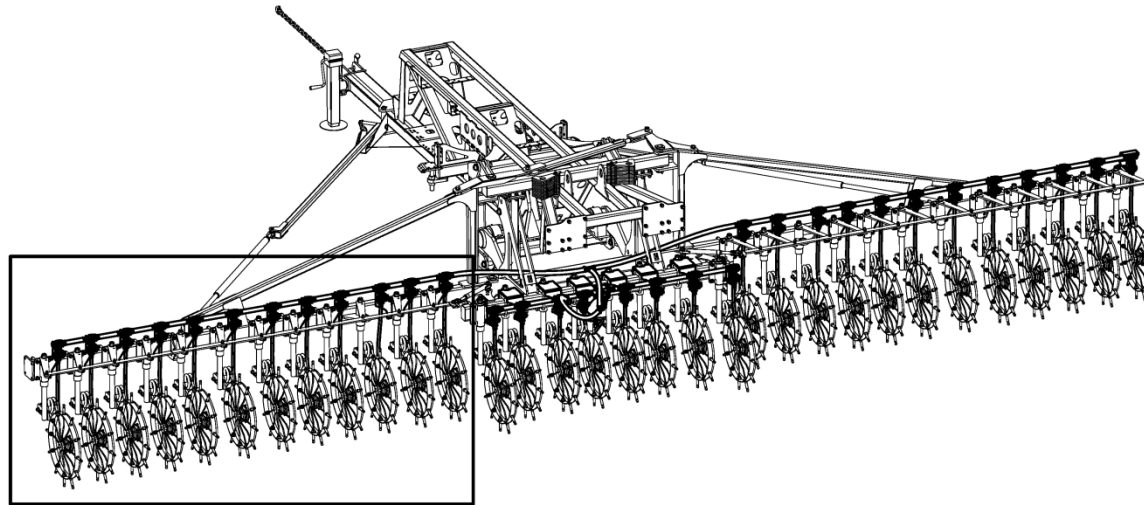


Рисунок 7 - Система внесения рабочих органов АР-4032.20.500 и АР-4032.30.500

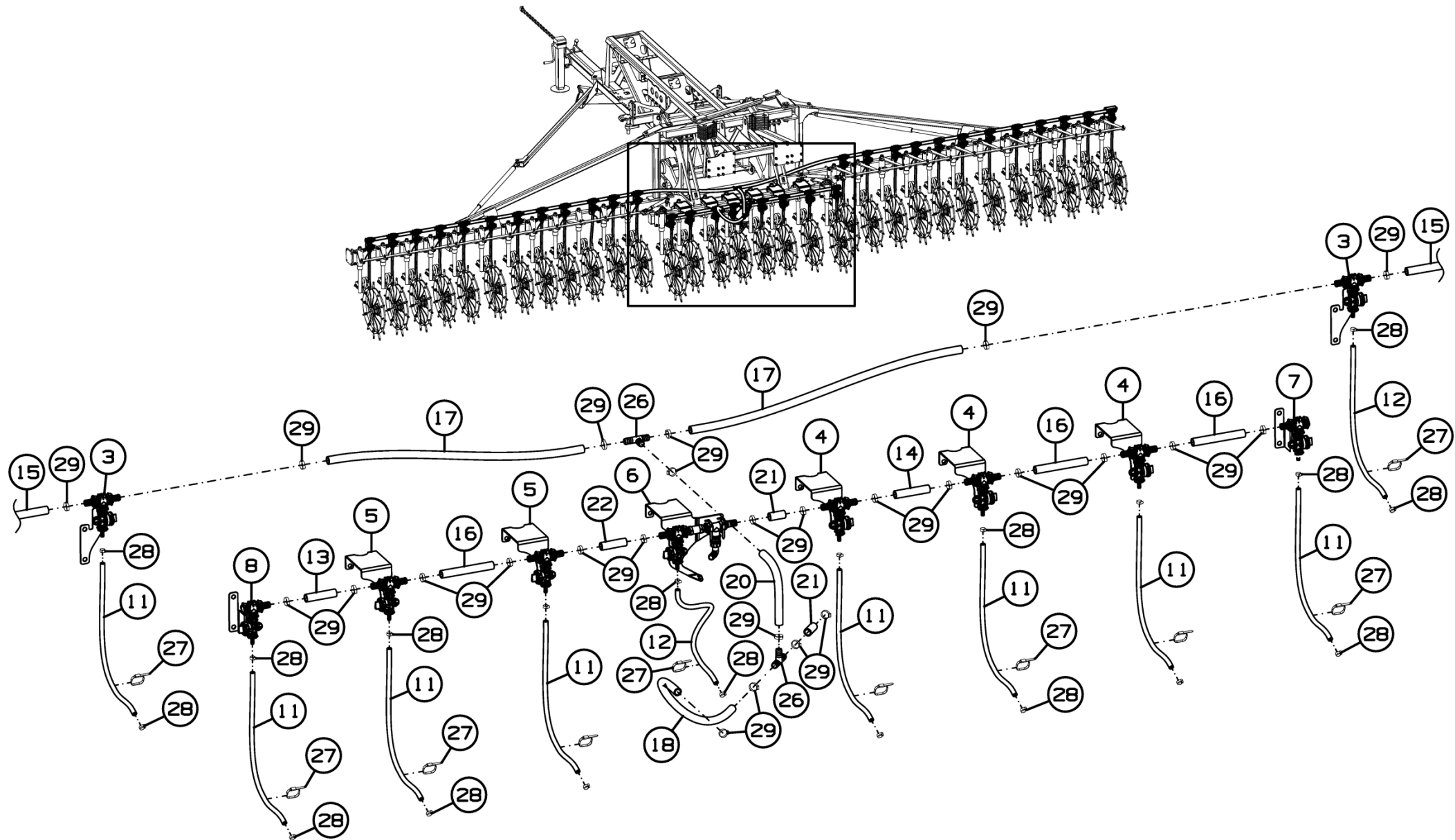


Рисунок 8 - Система внесения рабочих органов АР-4032.20.500 и АР-4032.30.500

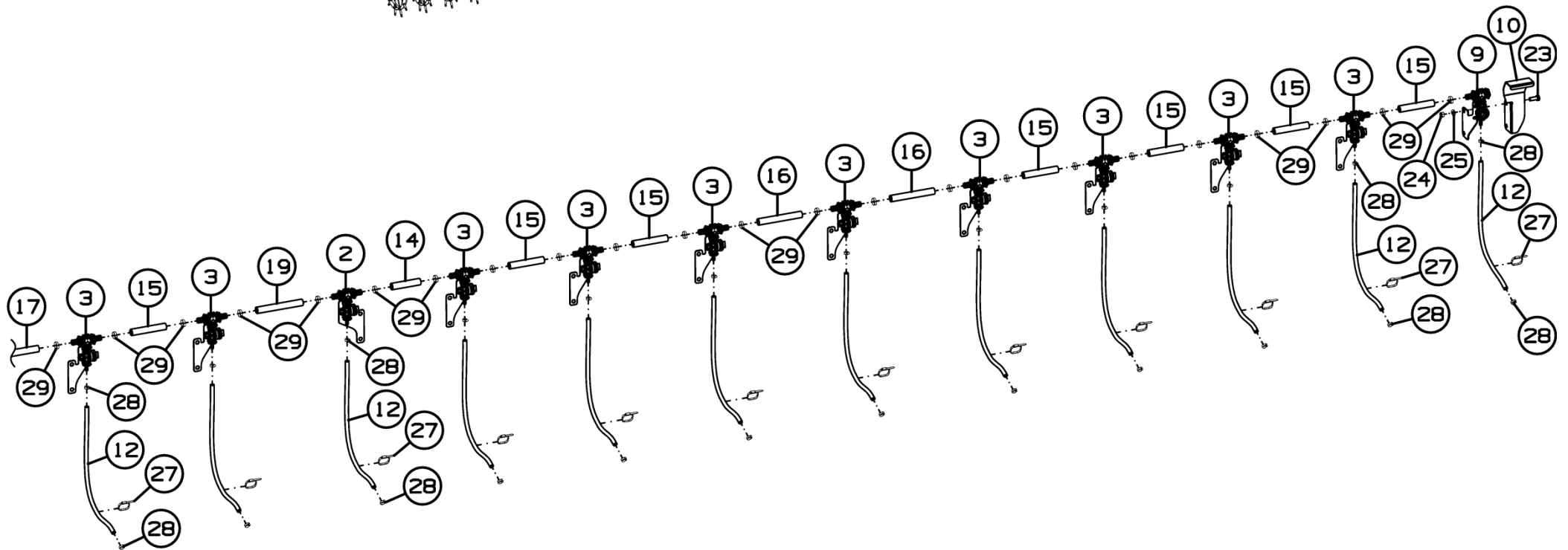
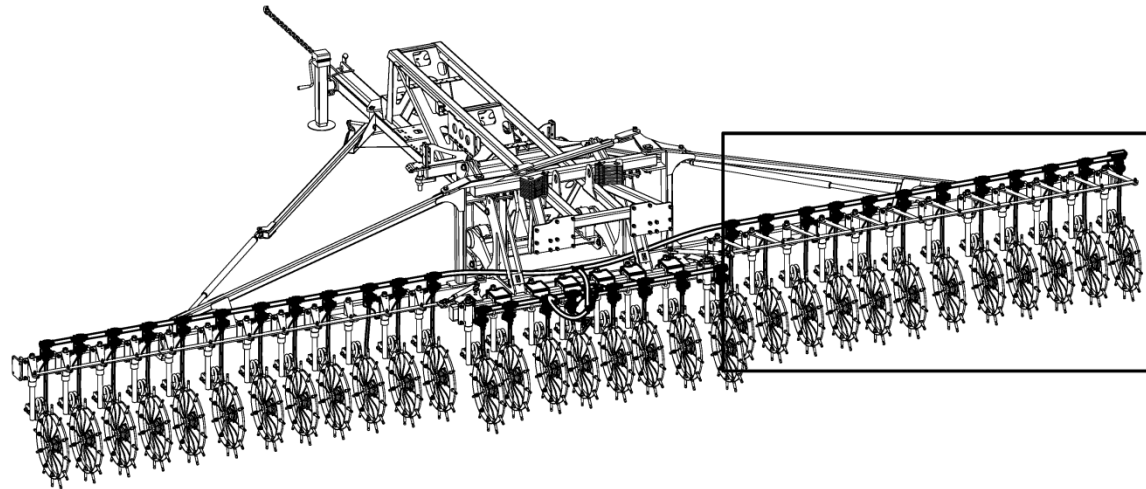


Рисунок 9 - Система внесения рабочих органов АР-4032.20.500 и АР-4032.30.500

Система внесения рабочих органов АР-4032.20.500 и АР-4032.30.500

Номер рисунка	Номер позиции	Обозначение	Наименование сборочных единиц, деталей	Количество, шт.	Примечание
7,8,9	1	АР-4032.10.020А	Дроссель в сборе	1	
	2	АР-4032.10.030А	Дроссель в сборе	2	
	3	АР-4032.10.040А	Дроссель в сборе	20	
	4	АР-4032.10.050А	Дроссель в сборе	3	
	5	АР-4032.10.050А-01	Дроссель в сборе	2	
	6	АР-4032.20.510	Дроссель и тройник в сборе	1	Для АР-4032.20.500
		АР-4032.30.510	Дроссель и тройник в сборе	1	Для АР-4032.30.500
	7	АР-4032.10.090А	Дроссель в сборе	1	
	8	АР-4032.10.090А-01	Дроссель в сборе	1	
	9	АР-4032.10.120	Дроссель крайний в сборе	1	
	10	АР-4032.10.406А	Щиток	1	
	11	АР-4032.10.001	Шланг	19	d=13, L=770
	12	АР-3013.10.005-007	Шланг	13	d=13, L=920
	13	АР-4032.10.002А	Шланг	1	d25, L=130
	14	АР-4032.10.002А-01	Шланг	3	d25, L=170
	15	АР-4032.10.002А-02	Шланг	14	d25, L=195
	16	АР-4032.10.002А-03	Шланг	7	d25, L=235
	17	АР-4032.10.002А-05	Шланг	2	d25, L=1700
	18	АР-4032.10.002А-06	Шланг	1	d25, L=2400
	19	АР-4032.10.002А-09	Шланг	2	d25, L=255
	20	АР-13.20.006-01	Шланг	1	d25, L=260
	21	АР-13.20.006-07	Шланг	2	d25, L=70
	22	АР-13.20.006-08	Шланг	1	d25, L=115
	23		Болт М16-6gx40.88.35.019 ГОСТ 7798-70	2	
	24		Гайка М16 DIN 985	2	
	25		Шайба С.16.01.019 ГОСТ 11371-78	2	
26	150101.04	Фитинг тройной d25x25x25	2		

Система внесения рабочих органов АР-4032.20.500 и АР-4032.30.500

Номер рисунка	Номер позиции	Обозначение	Наименование сборочных единиц, деталей	Количество, шт.	Примечание
7,8,9	27		Кабельная стяжка КСУ 9x250	80	
	28		Хомут червячный ZIP 16-25/9W2	64	
	29		Хомут червячный ZIP 25-40/12W2	69	

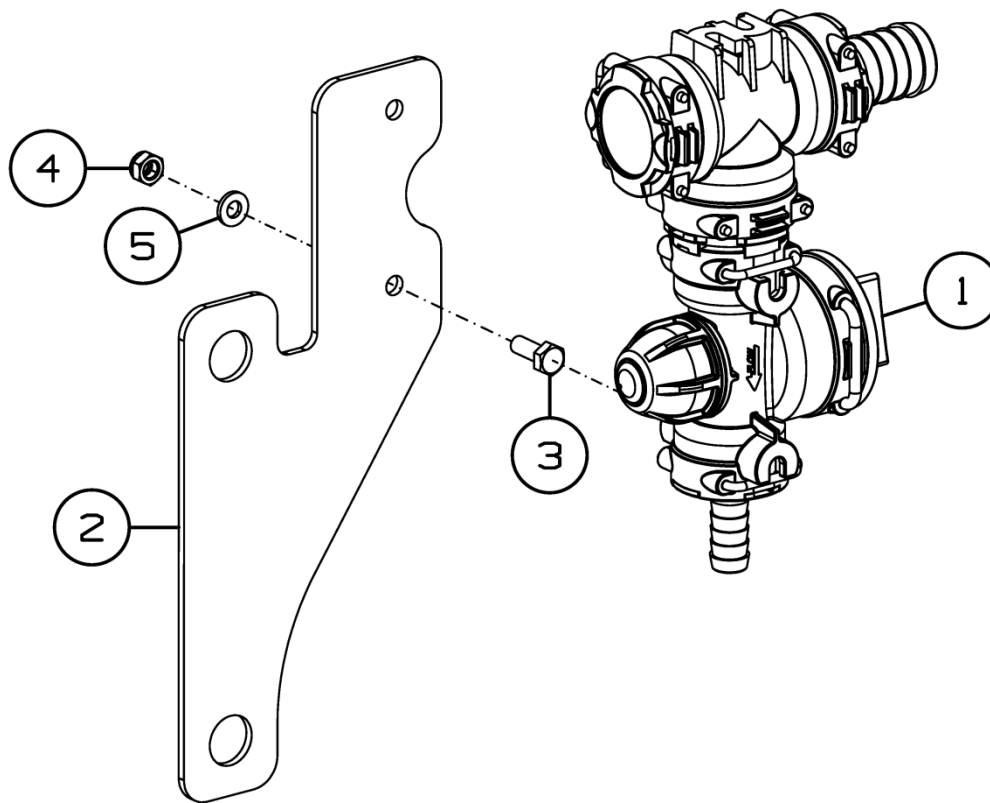


Рисунок 10 - Дроссель в сборе AP-4032.10.020A

Дроссель в сборе AP-4032.10.020A

Номер рисунка	Номер позиции	Обозначение	Наименование сборочных единиц, деталей	Количество, шт.	Примечание
10	1	AP-13.10.430-01	Дроссель в сборе	1	
	2	AP-4032.10.408A	Кронштейн	1	
	3		Болт М6-6gx16.88.019 ГОСТ 7798-70	2	
	4		Гайка М6 DIN 985 Zinc	2	
	5		Шайба С.6.01.019 ГОСТ 11371-78	2	

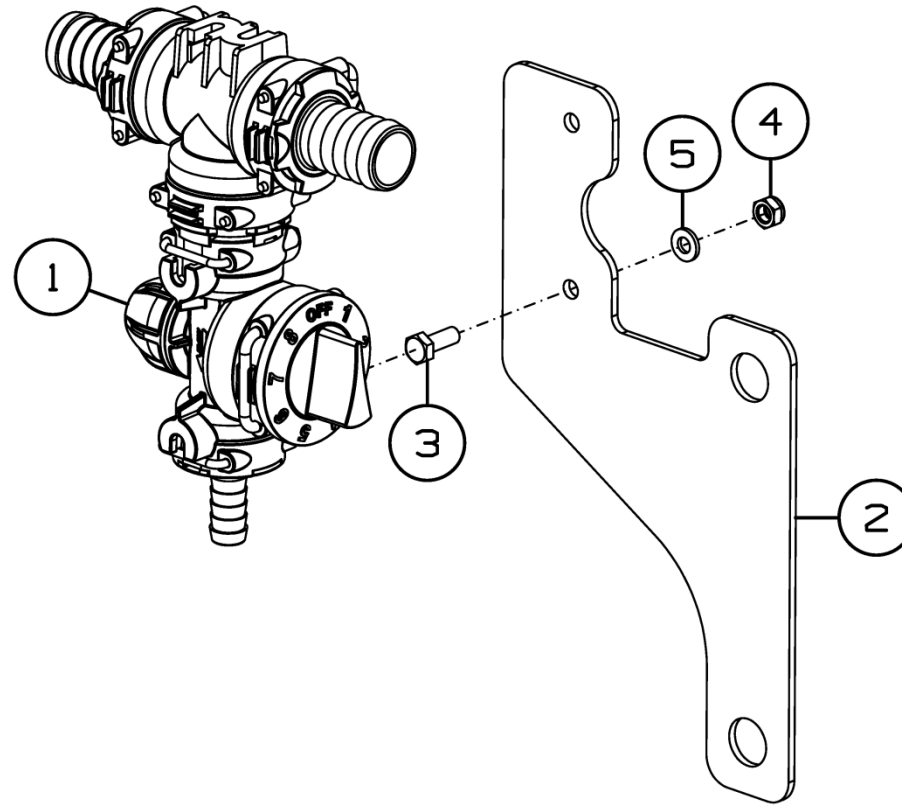


Рисунок 11 - Дроссель в сборе AP-4032.10.030A

Дроссель в сборе AP-4032.10.030A

Номер рисунка	Номер позиции	Обозначение	Наименование сборочных единиц, деталей	Количество, шт.	Примечание
11	1	AP-13.10.320	Дроссель в сборе	1	
	2	AP-4032.10.402A	Кронштейн	1	
	3		Болт М6-6gx16.88.019 ГОСТ 7798-70	2	
	4		Гайка М6 DIN 985 Zinc	2	
	5		Шайба С.6.01.019 ГОСТ 11371-78	2	

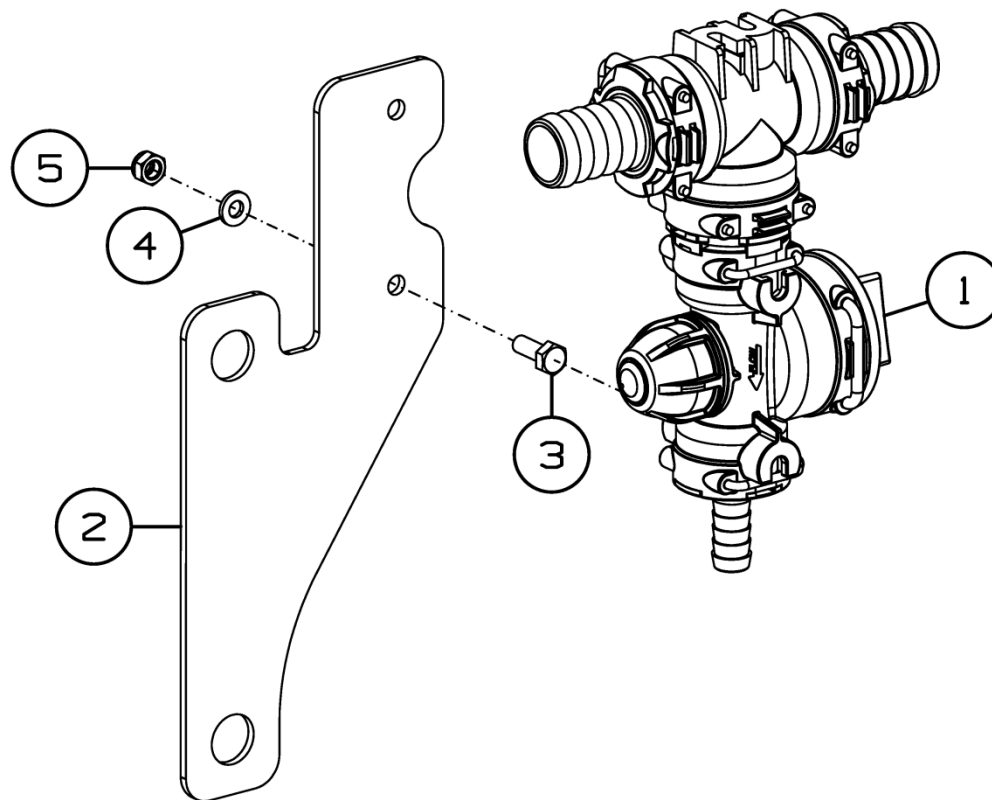
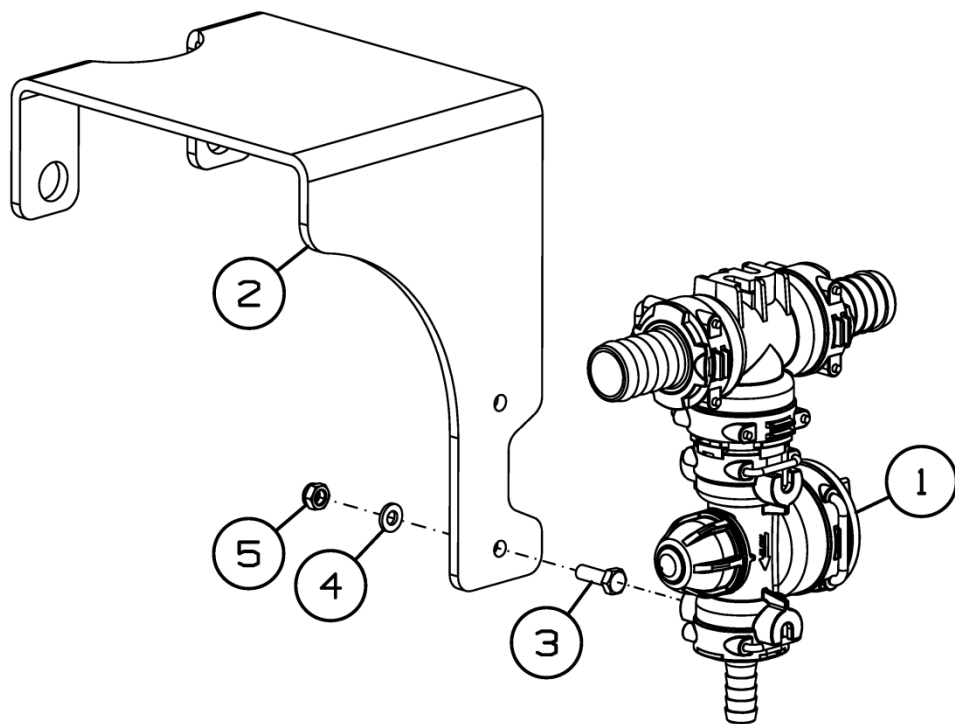


Рисунок 12 - Дроссель в сборе AP-4032.10.040A

Дроссель в сборе AP-4032.10.040A

Номер рисунка	Номер позиции	Обозначение	Наименование сборочных единиц, деталей	Количество, шт.	Примечание
12	1	AP-13.10.320	Дроссель в сборе	1	
	2	AP-4032.10.408A	Кронштейн	1	
	3		Болт М6-6gx16.88.019 ГОСТ 7798-70	2	
	4		Шайба С.6.01.019 ГОСТ 11371-78	2	
	5		Гайка М6 DIN 985 Zinc	2	

AP-4032.10.050A



AP-4032.10.050A-01

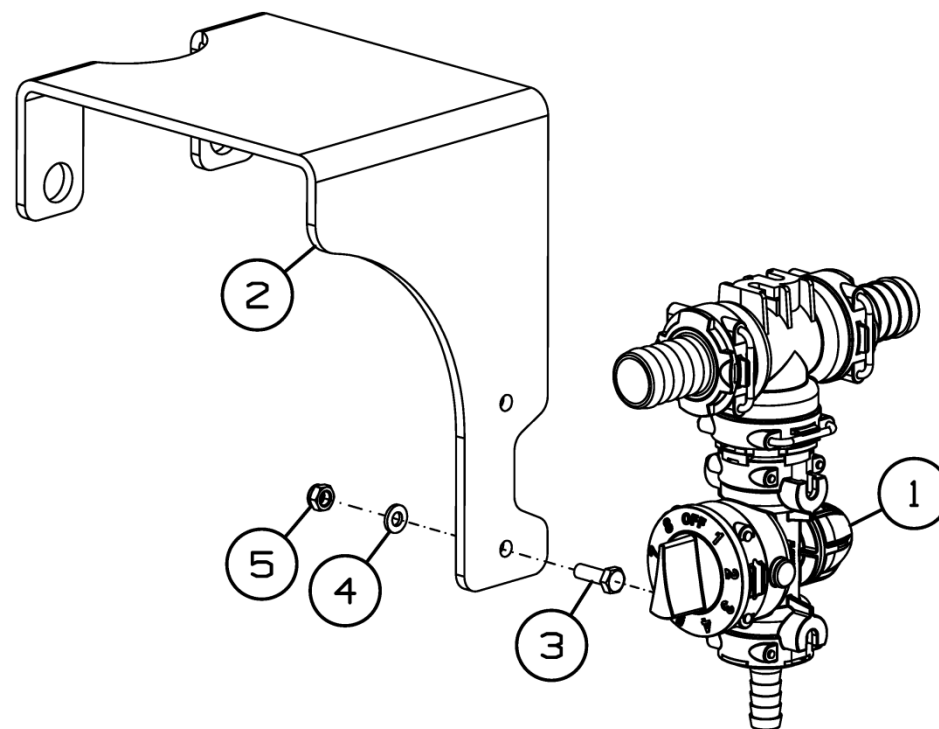


Рисунок 13 - Дроссель в сборе AP-4032.10.050A и AP-4032.10.050A-01

Дроссель в сборе AP-4032.10.050A и AP-4032.10.050A-01

Номер рисунка	Номер позиции	Обозначение	Наименование сборочных единиц, деталей	Количество, шт.	Примечание
13	1	AP-13.10.320	Дроссель в сборе	2	
	2	AP-4032.10.403A	Кронштейн	2	
	3		Болт М6-6gx18.88.019 ГОСТ 7798-70	4	
	4		Шайба С.6.01.019 ГОСТ 11371-78	4	
	5		Гайка М6 DIN 985 Zinc	4	

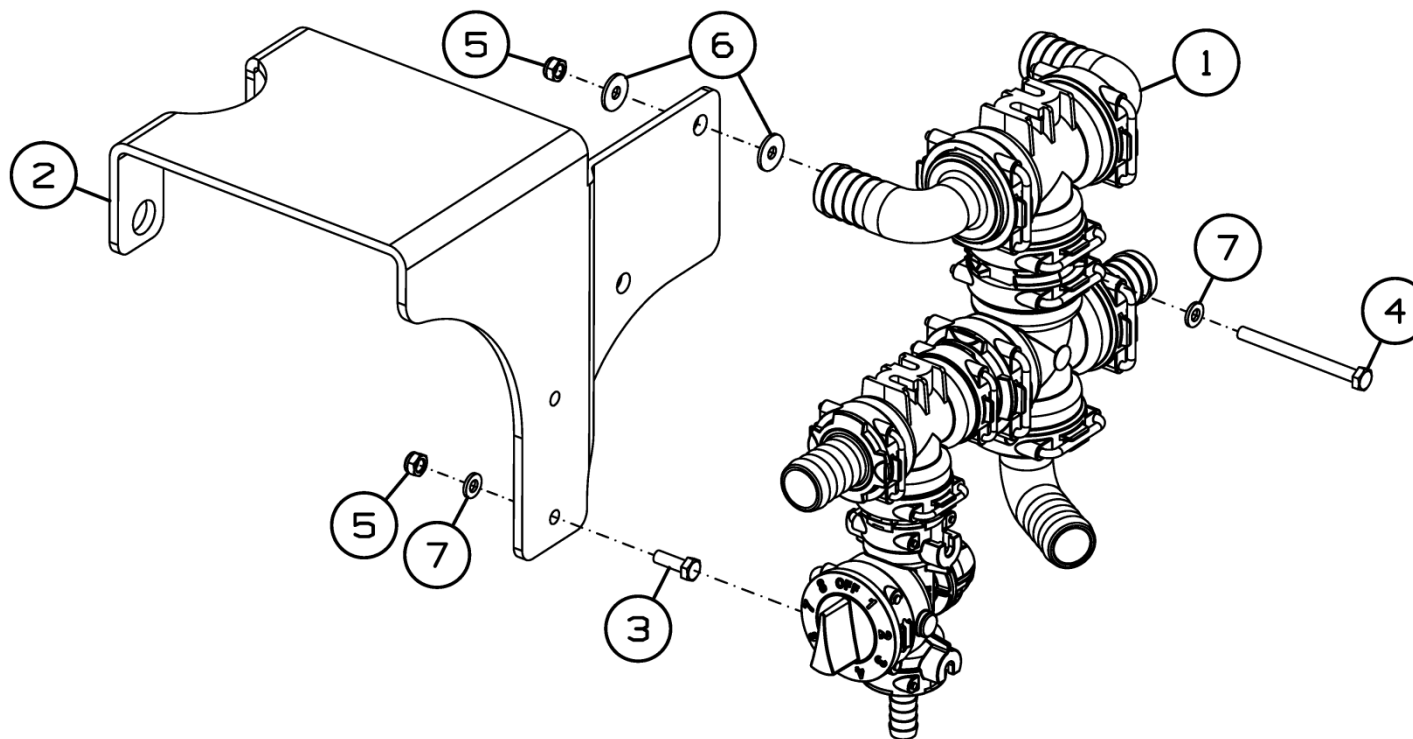


Рисунок 14 - Фитинг центральный в сборе AP-4032.10.070A

Фитинг центральный в сборе AP-4032.10.070A

Номер рисунка	Номер позиции	Обозначение	Наименование сборочных единиц, деталей	Количество, шт.	Примечание
14	1	AP-4032.10.060A	Фитинг центральный	1	
	2	AP-4032.10.405	Кронштейн	1	
	3		Болт М6-6gx18.88.019 ГОСТ 7798-70	2	
	4		Болт М6-6gx70.88.35.019 ГОСТ 7798-70	2	
	5		Гайка М6 DIN 985 Zinc	4	
	6		Шайба С 6.01.019 ГОСТ 6958-78	4	
	7		Шайба С.6.01.019 ГОСТ 11371-78	4	

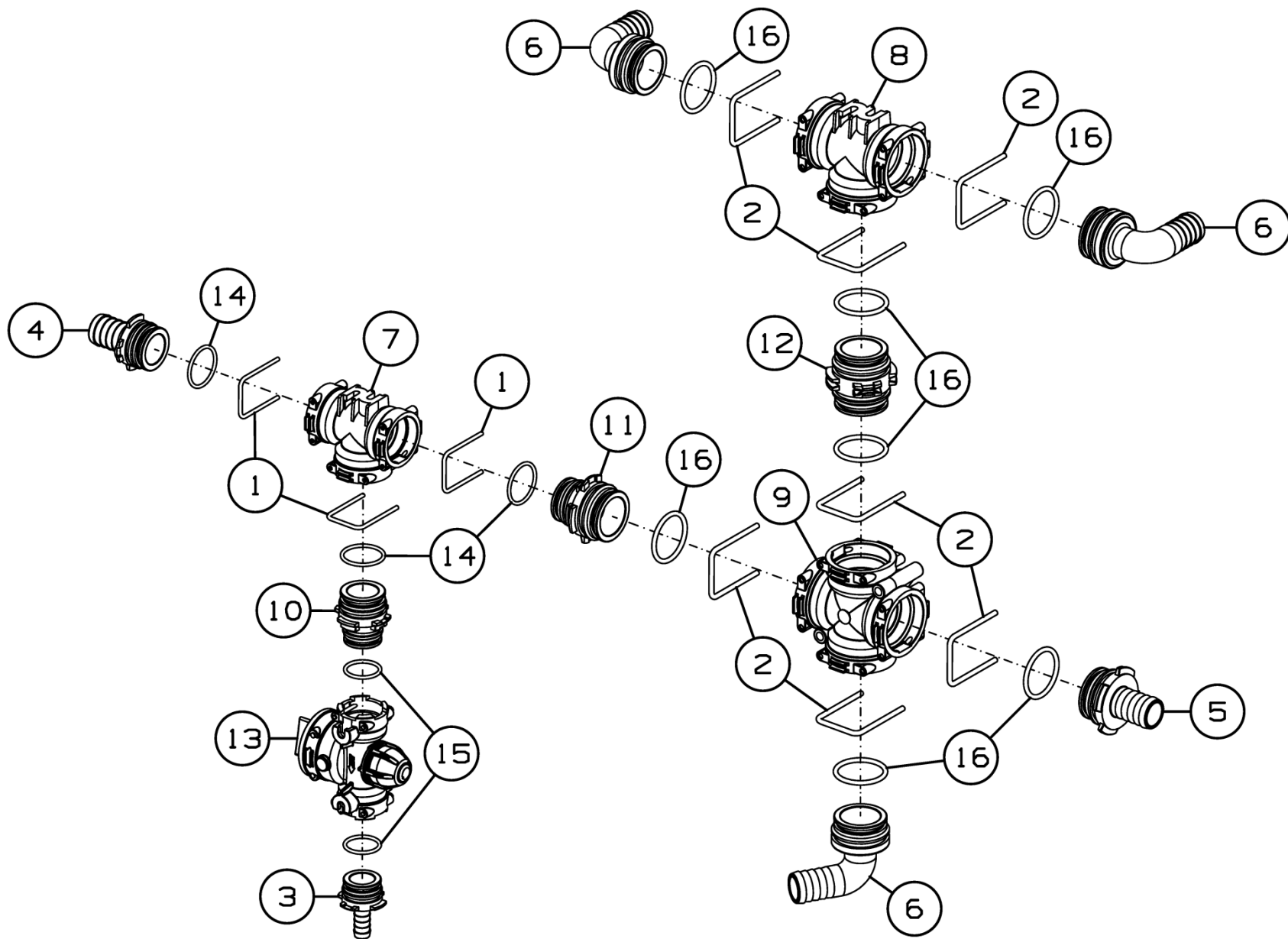


Рисунок 15 - Фитинг центральный AP-4032.10.060A

Фитинг центральный АР-4032.10.060А

Номер рисунка	Номер позиции	Обозначение	Наименование сборочных единиц, деталей	Количество, шт.	Примечание
15	1	010004	Вилка Т4	3	"Arag"
	2	010005	Вилка Т5	7	"Arag"
	3	1091313	Прямой штуцер d13 Т3 наружный	1	"Arag"
	4	1091425	Прямой штуцер d 25 Т4 наружный	1	"Arag"
	5	1091525	Фитинг прямой Т5 D25 наружный	1	"Arag"
	6	1191525	Изогнутый штуцер d25 Т5 наружный	3	"Arag"
	7	139044	Тройник внутренний Т4	1	"Arag"
	8	139055	Тройник Т5 внутренний	1	"Arag"
	9	159055	Крестовина Т5	1	"Arag"
	10	259134	Переходной ниппель Т3 наружный - Т4 наружный	1	"Arag"
	11	259145	Переходной ниппель наружный Т5-Т4	1	"Arag"
	12	259155	Ниппель Т5	1	"Arag"
	13	441235	Модульный регулятор с внутренними соединениями Т3; 8 позиций дроссель 0,8-3 мм; давление 1-4 БАР	1	"Arag"
	14	G 11054	Кольцо уплотнительное Т4	3	"Arag"
	15	G11058	Уплотнительное кольцо	2	"Arag"
	16	G11063	Кольцо уплотнительное Т5	7	"Arag"

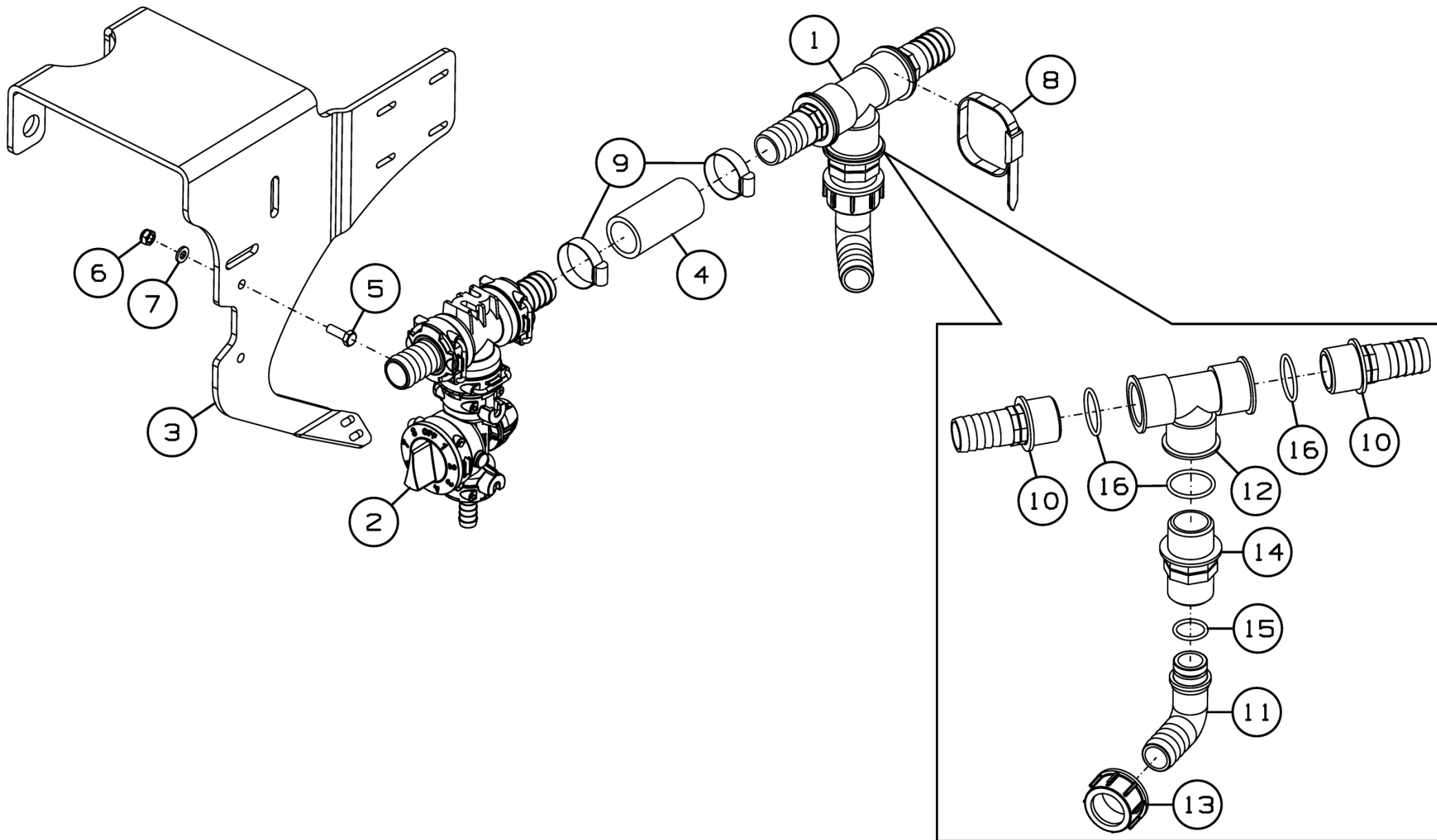


Рисунок 16 - Дроссель и тройник в сборе AP-4032.20.510

Дроссель и тройник в сборе AP-4032.20.510

Номер рисунка	Номер позиции	Обозначение	Наименование сборочных единиц, деталей	Количество, шт.	Примечание
16	1	AP-13.20.590	Фитинг 25x25x25	1	
	2	AP-13.10.320	Дроссель в сборе	1	
	3	AP-4032.20.401	Кронштейн	1	
	4	AP-13.20.006-07	Шланг	1	d25, L=70
	5		Болт М6-6gx18.88.019 ГОСТ 7798-70	2	
	6		Гайка М6 DIN 985 Zinc	2	
	7		Шайба С.6.01.019 ГОСТ 11371-78	2	
	8		Кабельная стяжка КСУ 9x250	2	
	9		Хомут червячный ZIP 25-40/12W2	2	
	10	8001252	Фитинг прямой с наружной резьбой G1 Dn25	2	"Geoline"
	11	8012252	Штуцер-колесо 90° для барашковой гайки G1" Dn25	1	"Geoline"
	12	8026251	Тройник с внутренней резьбой G1"	1	"Geoline"
	13	8040251	Гайка барашковая G1"	1	"Geoline"
	14	8056251	Ниппель G1"	1	"Geoline"
	15	G00001018	Кольцо уплотнительное 20,24x2,62	1	"Geoline"
	16	G00001026	Кольцо уплотнительное 29,82x2,62	3	"Geoline"

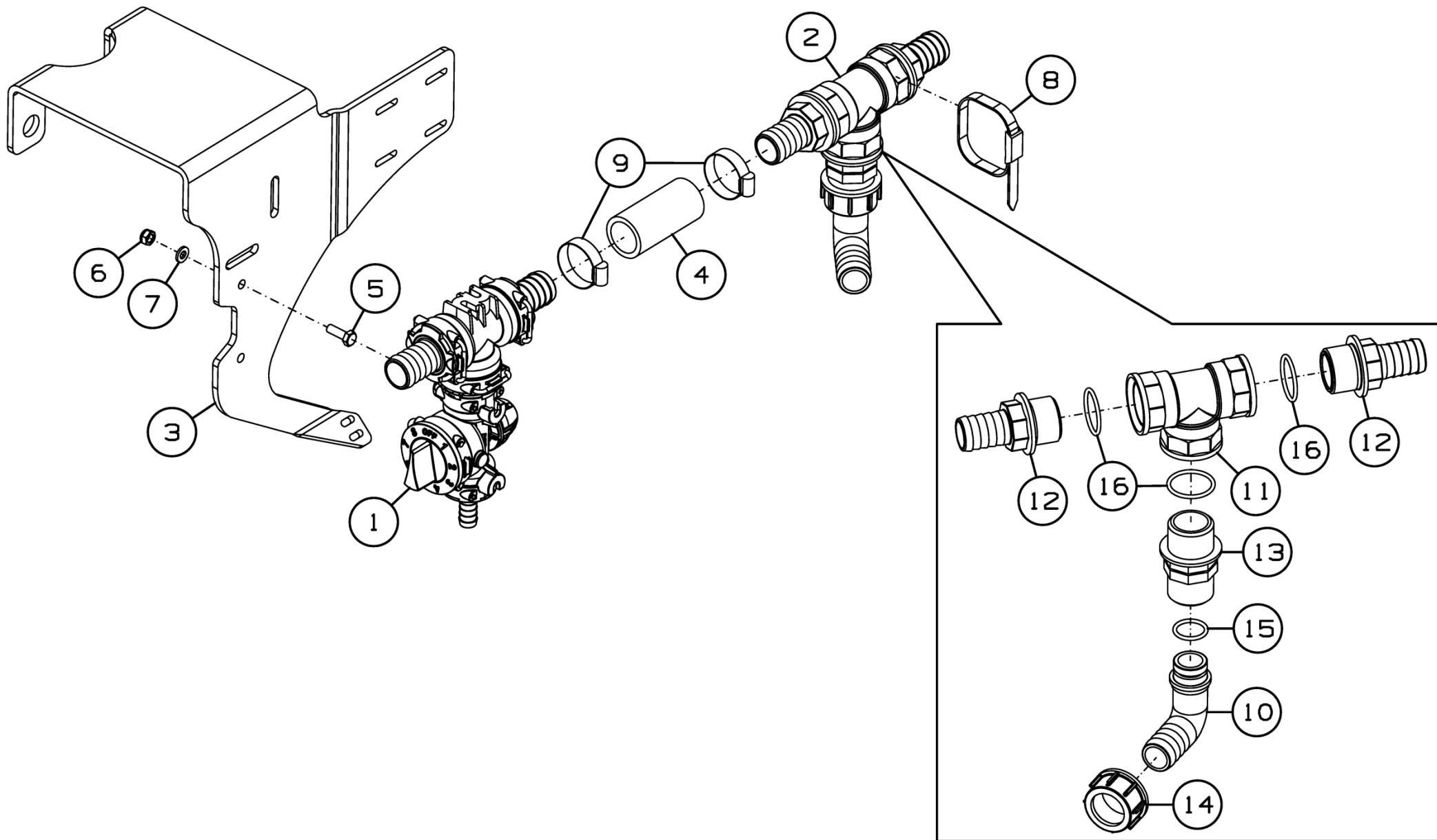


Рисунок 17 - Дроссель и тройник в сборе AP-4032.30.510

Дроссель и тройник в сборе AP-4032.30.510

Номер рисунка	Номер позиции	Обозначение	Наименование сборочных единиц, деталей	Количество, шт.	Примечание
17	1	AP-13.10.320	Дроссель в сборе	1	
	2	AP-13.30.520	Фитинг d25-d25-d25	1	
	3	AP-4032.30.401	Кронштейн	1	
	4	AP-13.20.006-07	Шланг	1	d25, L=70
	5		Болт М6-6gx18.88.019 ГОСТ 7798-70	2	
	6		Гайка М6 DIN 985 Zinc	2	
	7		Шайба С.6.01.019 ГОСТ 11371-78	2	
	8		Кабельная стяжка КСУ 9x250	2	
	9		Хомут червячный ZIP 25-40/12W2	2	
	10	01011323	Штуцер изогнутый 90° d25 для барашковой гайки G1"	1	"Toyman"
	11	01011805	Тройник с внутренней резьбой G1"	1	"Toyman"
	12	02011043	Штуцер прямой G1"М d25	2	"Toyman"
	13	03011003	Ниппель симметричный G1" ММ	1	"Toyman"
	14	04011005	Гайка барашковая G1"	1	"Toyman"
	15	OR2622029	Кольцо уплотнительное 1" (20,29x2,62)	1	"Toyman"
	16	OR2622982	Кольцо уплотнительное G1" (29,82x2,62)	3	"Toyman"

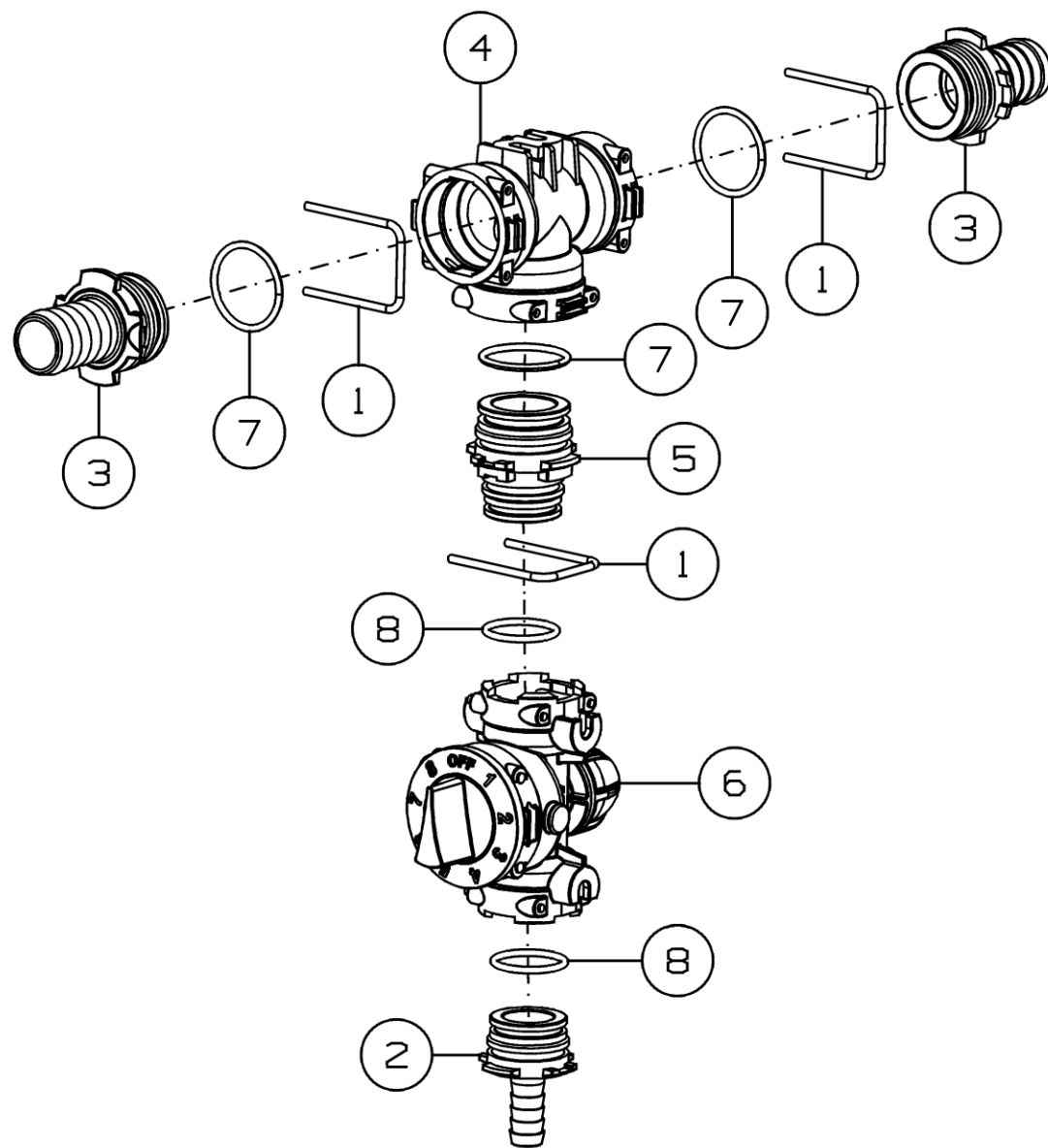


Рисунок 18 - Дроссель в сборе AP-13.10.320

Дроссель в сборе AP-13.10.320

Номер рисунка	Номер позиции	Обозначение	Наименование сборочных единиц, деталей	Количество, шт.	Примечание
18	1	010004	Вилка Т4	3	"Arag"
	2	1091313	Прямой штуцер d13 Т3 наружный	1	"Arag"
	3	1091425	Прямой штуцер d 25 Т4 наружный	2	"Arag"
	4	139044	Тройник внутренний Т4	1	"Arag"
	5	259134	Переходной ниппель Т3 наружный - Т4 наружный	1	"Arag"
	6	441235	Модульный регулятор с внутренними соединениями Т3; 8 позиций дроссель 0,8-3 мм; давление 1	1	"Arag"
	7	G 11054	Кольцо уплотнительное Т4	3	"Arag"
	8	G 11058	Кольцо уплотнительное Т3	2	"Arag"

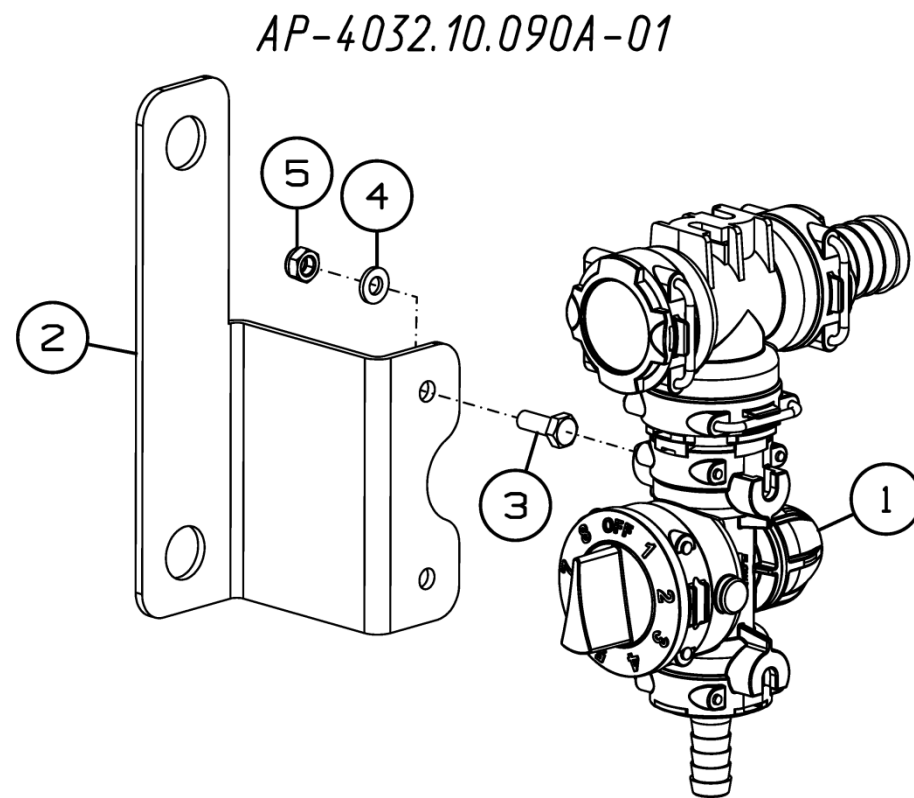
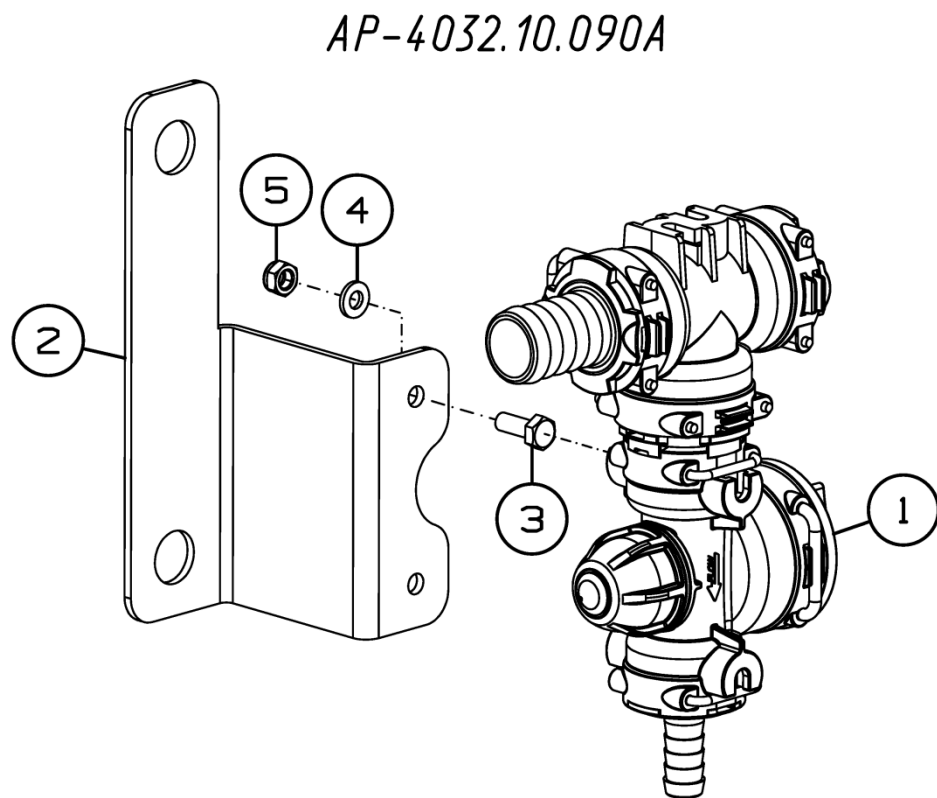
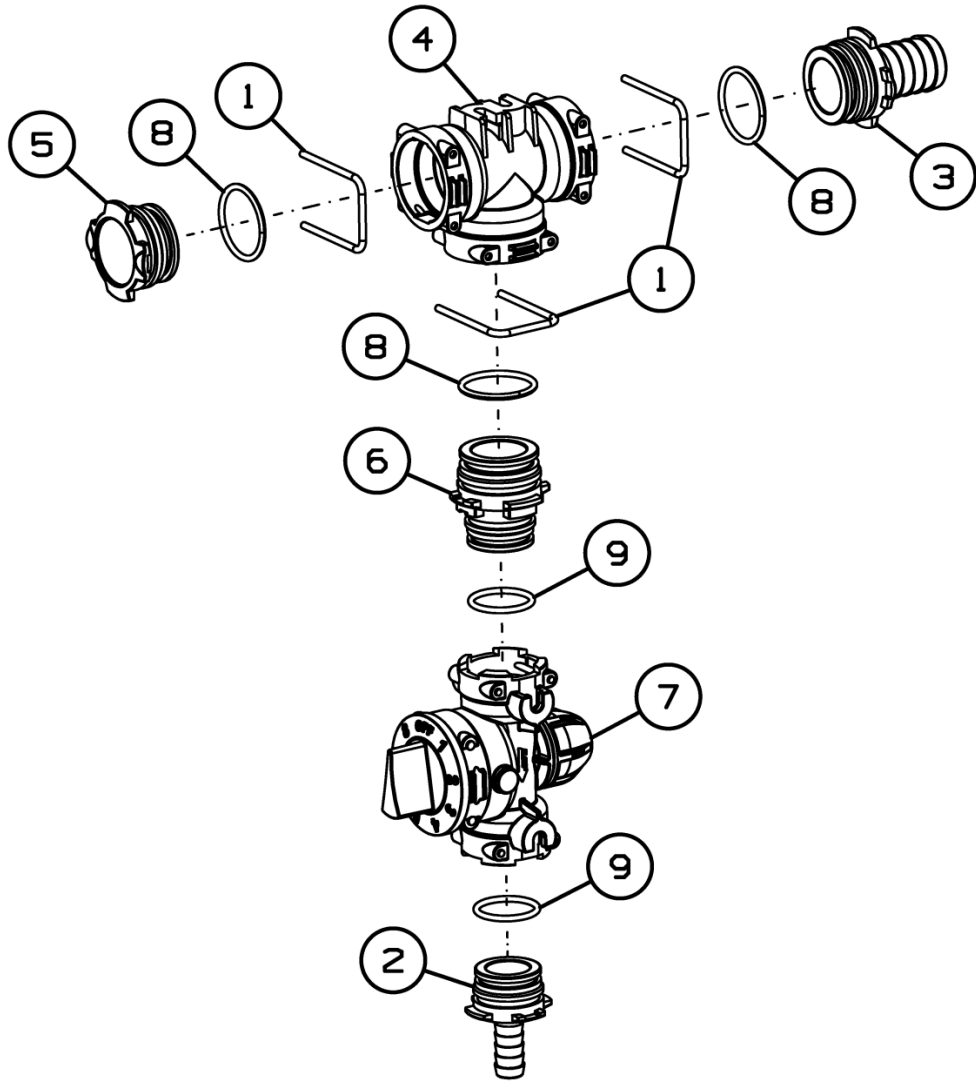


Рисунок 19 - Дроссель в сборе AP-4032.10.090A и AP-4032.10.090A-01

Дроссель в сборе AP-4032.10.090A и AP-4032.10.090A-01

Номер рисунка	Номер позиции	Обозначение	Наименование сборочных единиц, деталей	Количество, шт.	Примечание
19	1	AP-13.10.430	Дроссель в сборе	2	
	2	AP-4032.10.404A	Кронштейн	2	
	3		Болт М6-6gx16.88.019 ГОСТ 7798-70	4	
	4		Шайба С.6.01.019 ГОСТ 11371-78	4	
	5		Гайка М6 DIN 985 Zinc	4	

AP-13.10.430



AP-13.10.430-01

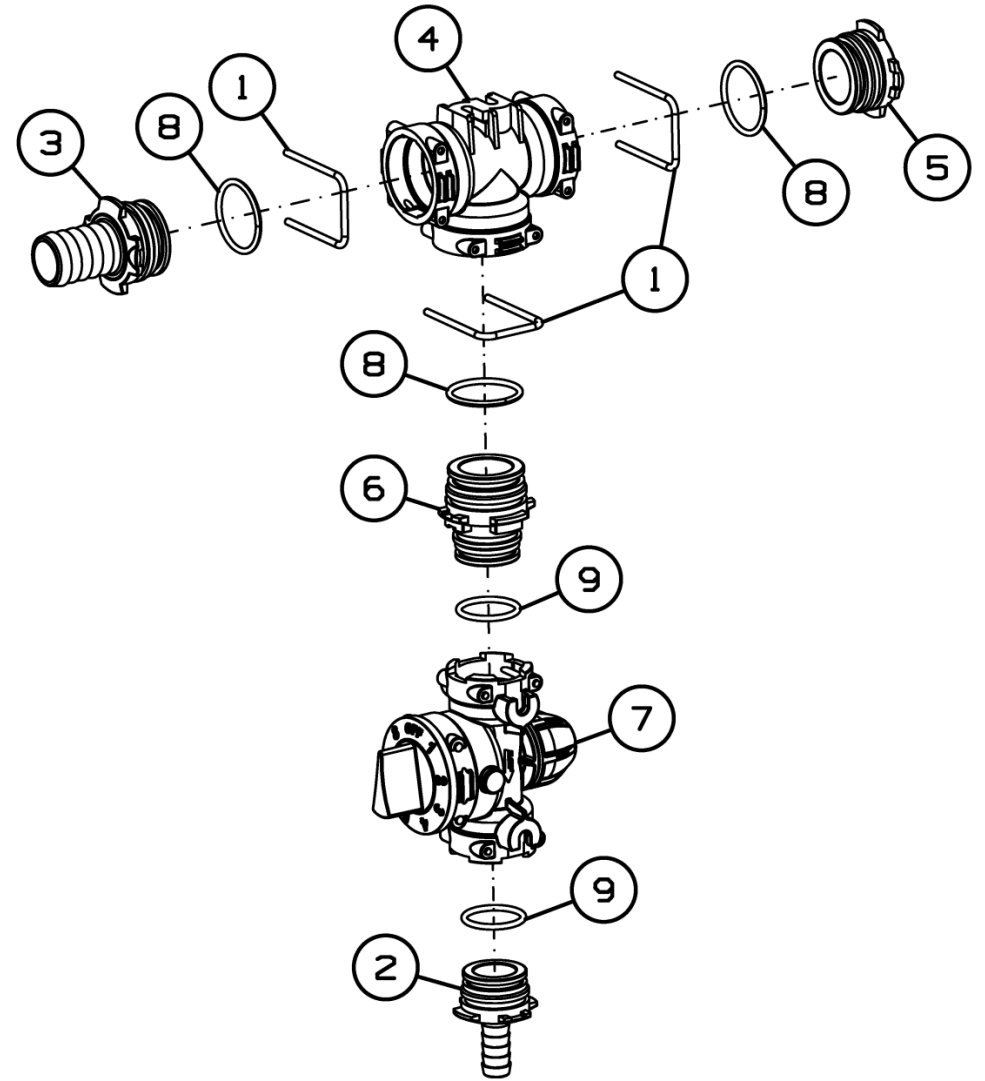


Рисунок 20 - Дроссель в сборе AP-13.10.430 и AP-13.10.430-01

Дроссель в сборе AP-13.10.430 и AP-13.10.430-01

Номер рисунка	Номер позиции	Обозначение	Наименование сборочных единиц, деталей	Количество, шт.	Примечание
20	1	010004	Вилка Т4	6	"Arag"
	2	1091313	Прямой штуцер d13 Т3 наружный	2	"Arag"
	3	1091425	Прямой штуцер d 25 Т4 наружный	2	"Arag"
	4	139044	Тройник внутренний Т4	2	"Arag"
	5	219140	Заглушка Т4 наружная	2	"Arag"
	6	259134	Переходной ниппель Т3 наружный - Т4 наружный	2	"Arag"
	7	441235	Модульный регулятор с внутренними соединениями Т3; 8 позиций дроссель 0,8-3 мм; давление 1	2	"Arag"
	8	G 11054	Кольцо уплотнительное Т4	6	"Arag"
	9	G 11058	Кольцо уплотнительное Т3	4	"Arag"

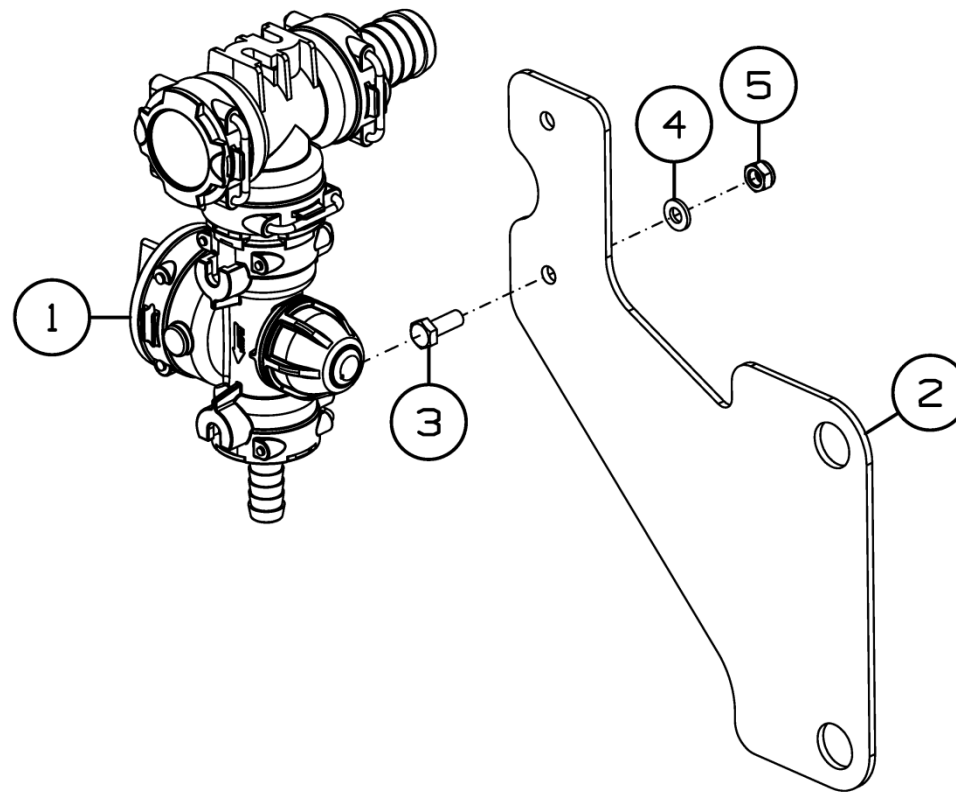


Рисунок 21 - Дроссель крайний в сборе AP-4032.10.120

Дроссель крайний в сборе AP-4032.10.120

Номер рисунка	Номер позиции	Обозначение	Наименование сборочных единиц, деталей	Количество, шт.	Примечание
21	1	AP-4032.10.130	Дроссель в сборе	1	
	2	AP-4032.10.409	Кронштейн	1	
	3		Болт М6-6gx16.88.019 ГОСТ 7798-70	2	
	4		Шайба С.6.01.019 ГОСТ 11371-78	2	
	5		Гайка М6 DIN 985 Zinc	2	

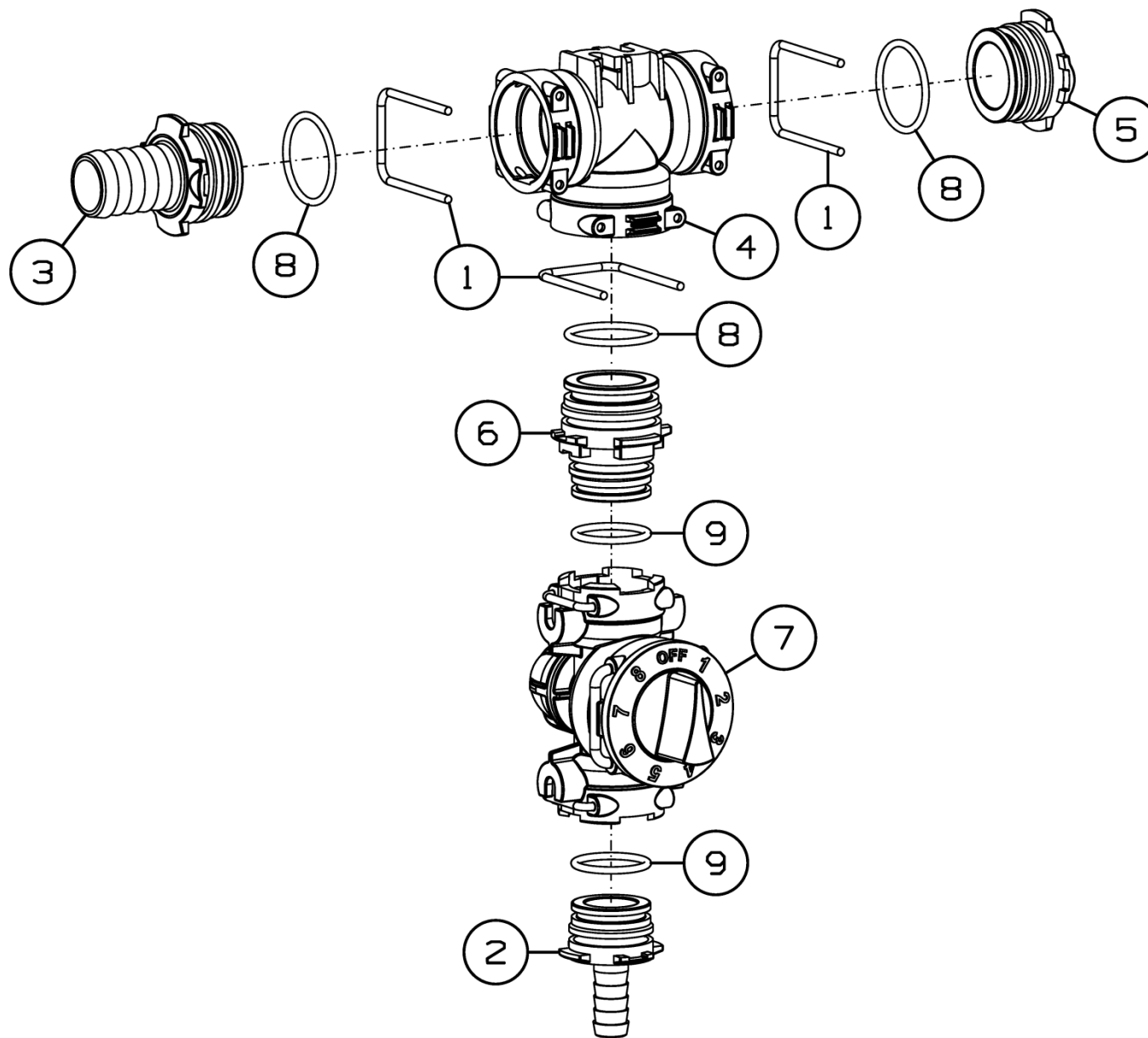


Рисунок 22 - Дроссель в сборе AP-4032.10.130

Дроссель в сборе AP-4032.10.130

Номер рисунка	Номер позиции	Обозначение	Наименование сборочных единиц, деталей	Количество, шт.	Примечание
22	1	010004	Вилка Т4	3	"Arag"
	2	1091313	Прямой штуцер d13 Т3 наружный	1	"Arag"
	3	1091425	Прямой штуцер d 25 Т4 наружный	1	"Arag"
	4	139044	Тройник внутренний Т4	1	"Arag"
	5	219140	Заглушка Т4 наружная	1	"Arag"
	6	259134	Переходной ниппель Т3 наружный - Т4 наружный	1	"Arag"
	7	441235	Модульный регулятор с внутренними соединениями Т3; 8 позиций дроссель 0,8-3 мм; давление 1	1	"Arag"
	8	G 11054	Кольцо уплотнительное Т4	3	"Arag"
	9	G 11058	Кольцо уплотнительное Т3	2	"Arag"

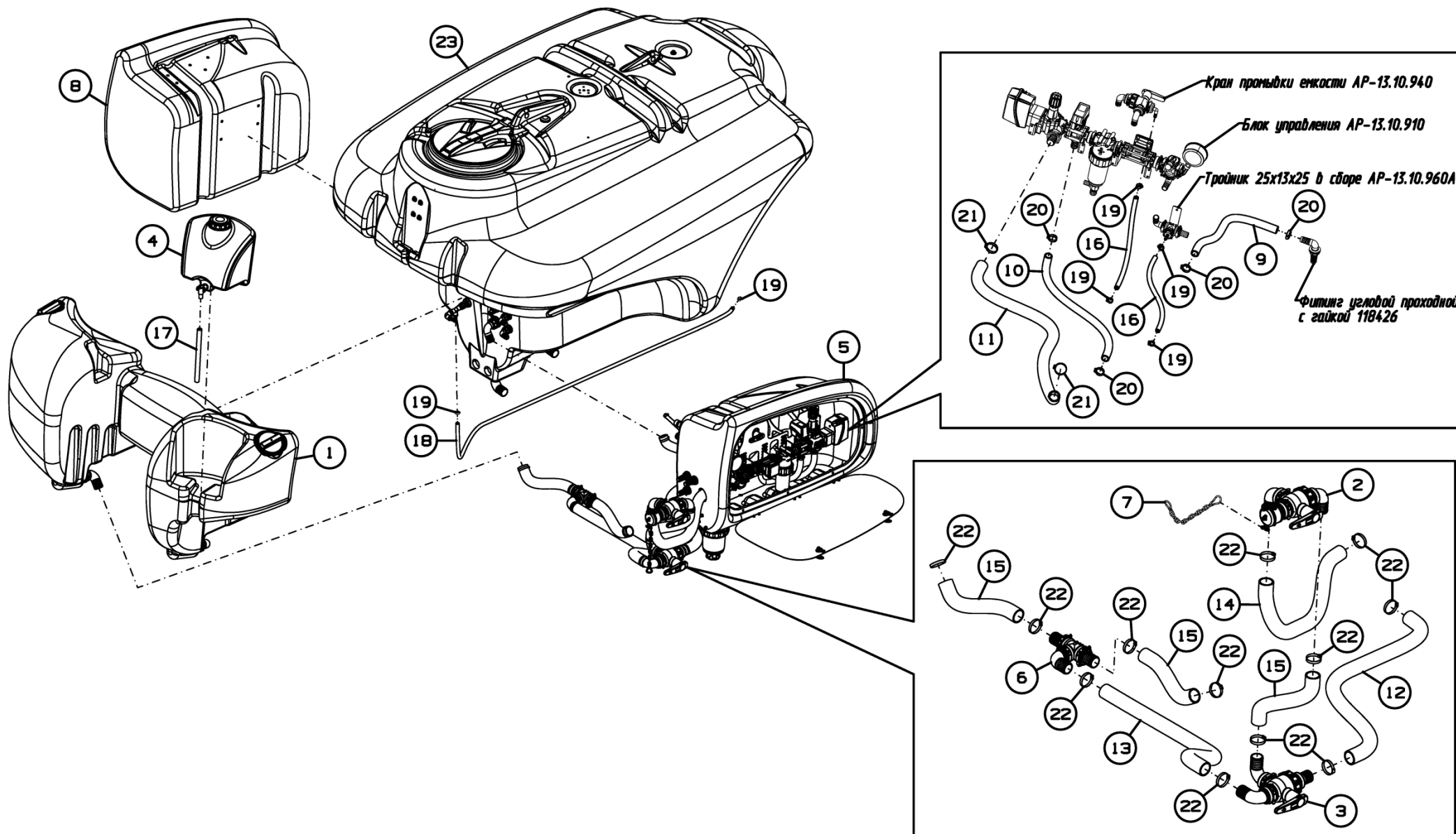


Рисунок 23 - Система вылива емкостей AP-13.10.600-01

Система вылива емкостей AP-13.10.600-01

Номер рисунка	Номер позиции	Обозначение	Наименование сборочных единиц, деталей	Количество, шт.	Примечание
23	1	AP-13.10.300	Емкость промывочная в сборе	1	
	2	AP-13.10.440	Кран забора воды	1	
	3	AP-13.10.450	Кран наполнения емкостей	1	
	4	AP-13.10.550	Емкость для мытья рук	1	
	5	AP-13.10.900B	Бокс аппаратуры в сборе	1	
	6	AP-13.10.980	Тройник	1	
	7	AP-13.46.220	Цепь	1	
	8	ОП-6200.00.570Б	Ящик СИЗ	1	
	9	AP-13.10.004-01	Шланг	1	d25x33, L=600
	10	AP-13.10.004-02	Шланг	1	d25x33, L=1100
	11	AP-13.10.005	Шланг	1	d40, L=1100
	12	AP-13.10.007-01	Шланг	1	d50, L=1700
	13	AP-13.10.007-02	Шланг	1	d50, L=1100
	14	AP-13.10.007-03	Шланг	1	d50, L=750
	15	AP-13.10.007-04	Шланг	3	d50, L=450
	16	AP-13.10.008-01	Шланг	2	d13x19, L=850
	17	AP-3013.10.009	Трубка	1	
	18	AP-3013.10.015	Шланг	1	d13x19, L=3250
	19		Хомут червячный ZIP 16-25/12W2	6	
	20		Хомут червячный ZIP 25-40/12W2	4	
	21		Хомут шарнирный (силовой) DAR 44-47	2	
	22		Хомут шарнирный (силовой) DAR 56-59	12	
	23	AP-13.10.100Б-01	Основная емкость в сборе	1	
*		Кабельная стяжка КСУ 9x250	10		

*позиция на рисунке не показана

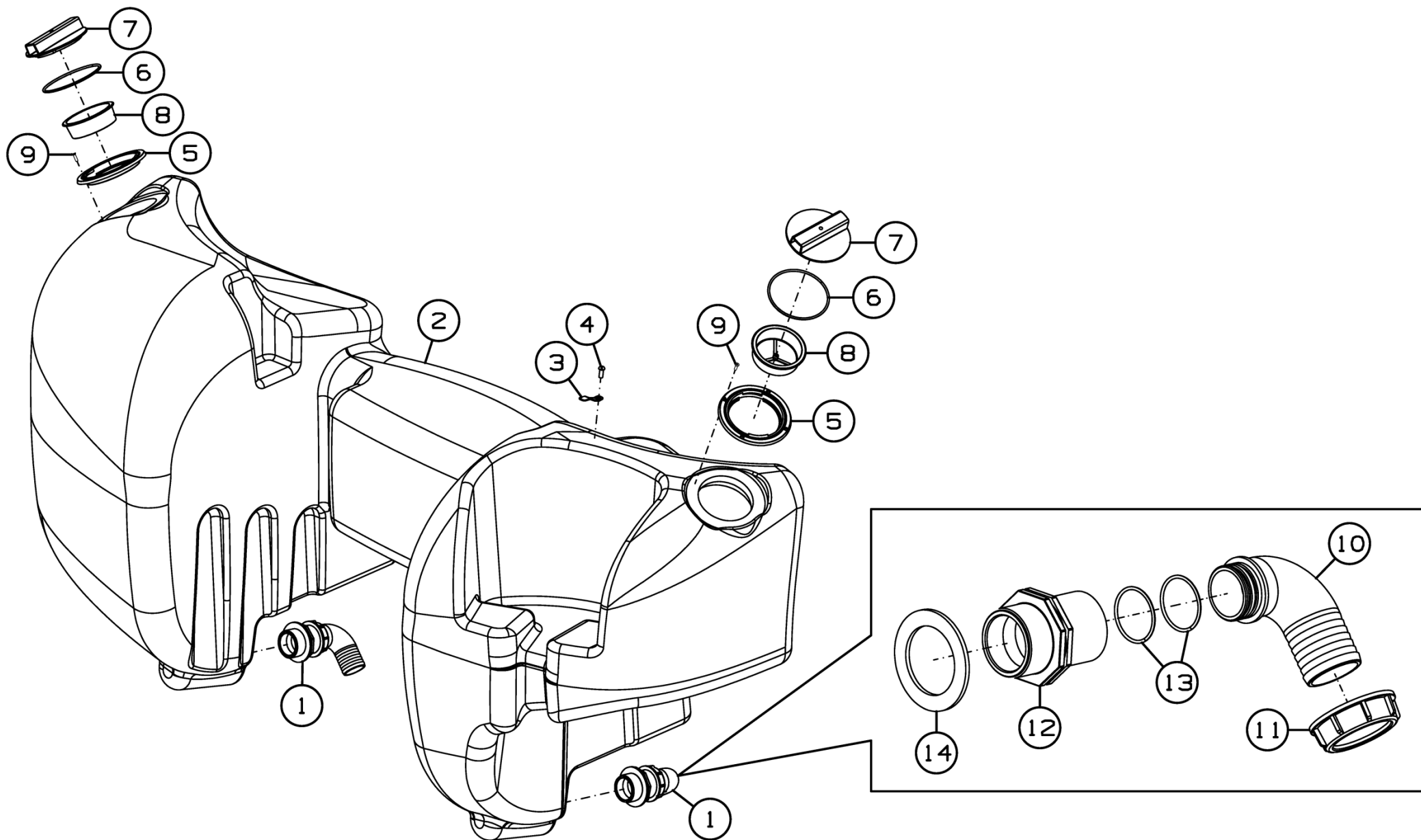


Рисунок 24 - Емкость промывочная в сборе AP-13.10.300

Емкость промывочная в сборе AP-13.10.300

Номер рисунка	Номер позиции	Обозначение	Наименование сборочных единиц, деталей	Количество, шт.	Примечание
24	1	AP-13.10.130	Сливной патрубок	2	
	2	AP-13.10.002	Емкость промывочная	1	
	3	AP-13.10.403	Планка	1	
	4		Винт 8x20.01.019 ГОСТ 10621-80	1	
	5	350401	Кольцо крышки d140	2	"Arag"
	6	352000.020	Уплотнительное кольцо для крышки d140	2	"Arag"
	7	3522000	Крышка	2	"Arag"
	8	300304	Фильтр для крышки d140	2	"Arag"
	9		Саморез d4,8x19 A2DIN 7982 CH	8	
	10	116750	Изогнутый штуцер G2" для барашковой гайки d50	1	"Arag"
	11	2002070	Гайка барашковая G2"	1	"Arag"
	12	2502071	Симметричный проходной ниппель G2"	1	"Arag"
	13	G10071	Кольцо уплотнительное G2"	2	"Arag"
	14	G40007	Прокладка для наружной резьбы G2"	1	"Arag"

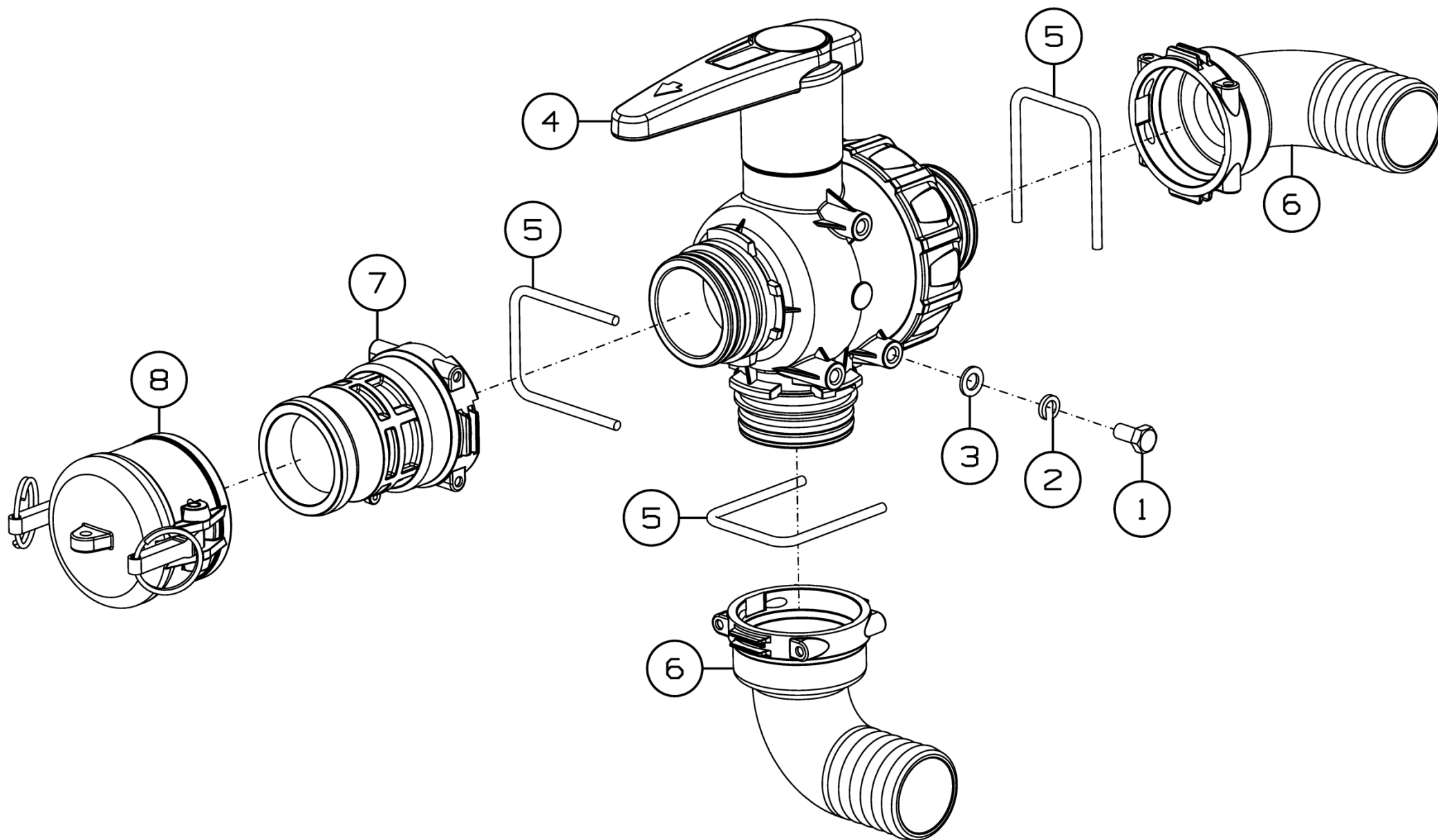


Рисунок 25 - Кран забора воды АР-13.10.440

Кран забора воды АР-13.10.440

Номер рисунка	Номер позиции	Обозначение	Наименование сборочных единиц, деталей	Количество, шт.	Примечание
25	1		Болт М8-6gx16.88.35.019 ГОСТ 7798-70	3	
	2		Шайба 8Т 65Г 019 ГОСТ 6402-70	3	
	3		Шайба С.8.01.019 ГОСТ 11371-78	3	
	4	45524447А	3-х ходовой затвор Т7 поток ON/OFF	1	
	5	010007	Вилка Т7	3	
	6	1190750	Изогнутый штуцер d50 Т7 внутренний	2	
	7	18107L	Адаптер Camlock d50 наружный – Т7 внутренний	1	
	8	18107H	Заглушка Camlock d50 внутренний	1	

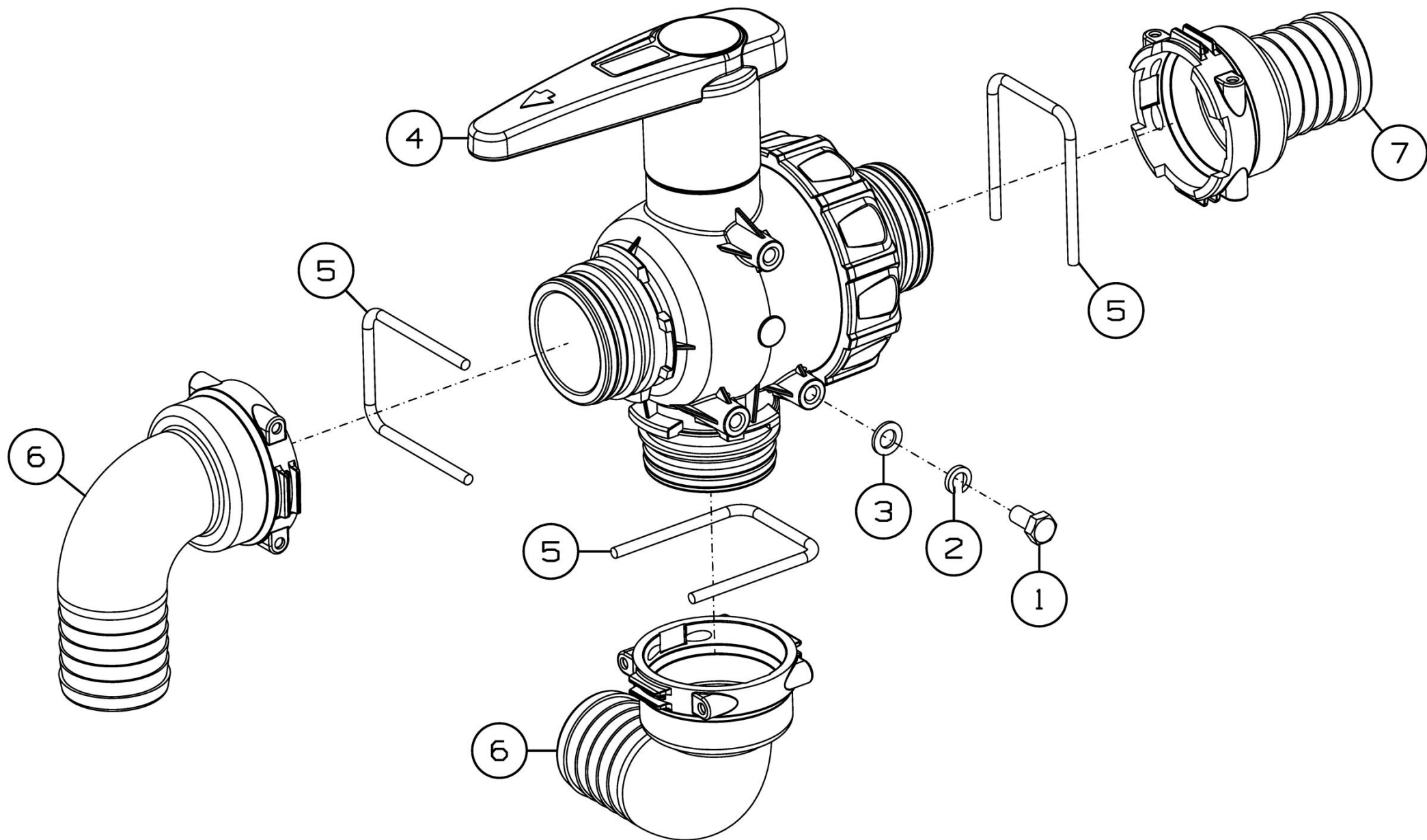


Рисунок 26 - Кран наполнения емкостей AP-13.10.450

Кран наполнения емкостей AP-13.10.450

Номер рисунка	Номер позиции	Обозначение	Наименование сборочных единиц, деталей	Количество, шт.	Примечание
26	1		Болт М8-6gx16.88.35.019 ГОСТ 7798-70	3	
	2		Шайба 8Т 65Г 019 ГОСТ 6402-70	3	
	3		Шайба С.8.01.019 ГОСТ 11371-78	3	
	4	45524447А	3-х ходовой затвор Т7 поток ON/OFF	1	
	5	010007	Вилка Т7	3	
	6	1190750	Изогнутый штуцер d50 Т7 внутренний	2	
	7	1090750	Прямой штуцер d50 Т7 внутренний	1	

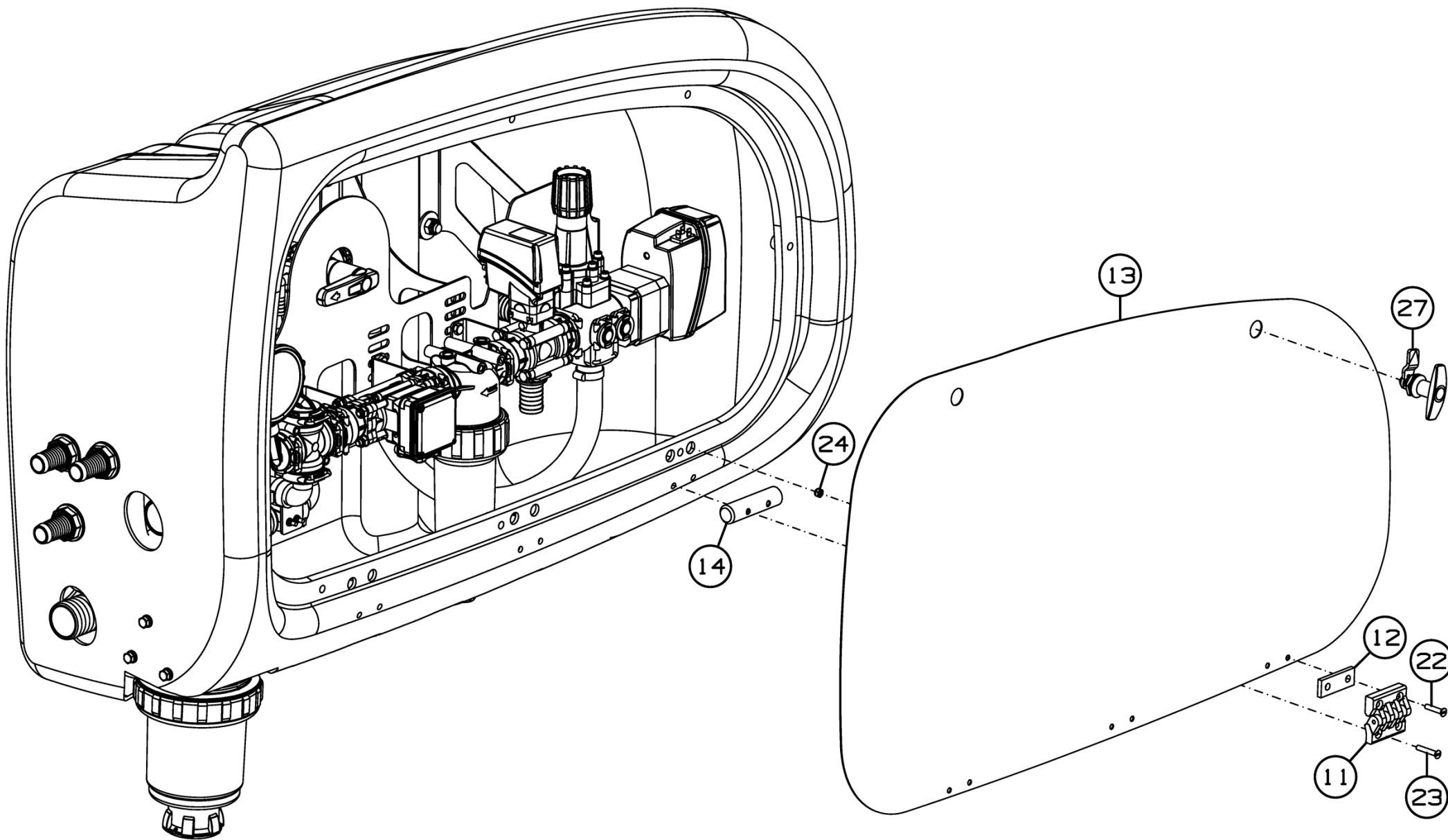


Рисунок 27 - Бокс аппаратуры в сборе AP-13.10.900В

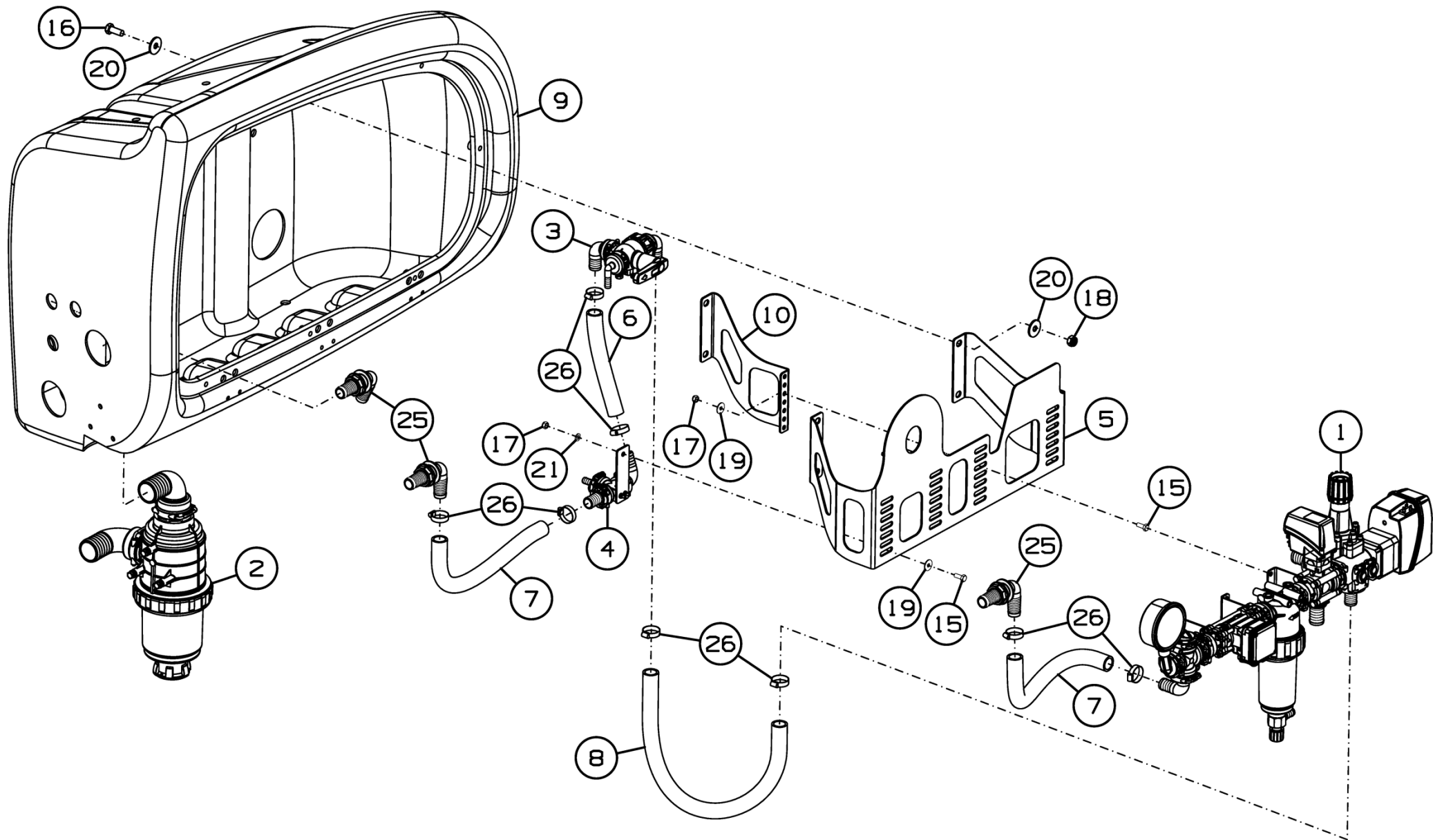


Рисунок 28 - Бокс аппаратуры в сборе AP-13.10.900В

Бокс аппаратуры в сборе АР-13.10.900В

Номер рисунка	Номер позиции	Обозначение	Наименование сборочных единиц, деталей	Количество, шт.	Примечание
27,28	1	АР-13.10.910	Блок управления	1	
	2	АР-13.10.930	Фильтр в сборе	1	
	3	АР-13.10.940	Кран промывки емкости	1	
	4	АР-13.10.960А	Тройник 25x13x25 в сборе	1	
	5	АР-13.10.970Б	Кронштейн	1	
	6	АР-13.10.004-04	Шланг	1	Ду25, L=280
	7	АР-13.10.004-05	Шланг	2	Ду25, L=470
	8	АР-13.10.004-06	Шланг	1	Ду25, L=720
	9	АР-13.10.006Б	Бокс	1	
	10	АР-13.10.453А	Кронштейн	1	
	11	ОП-6200.00.006	Петля	3	
	12	ОП-6200.00.412	Пластина	3	
	13	ОП-6200.00.415П	Крышка	1	
	14	ОП-6200.00.601А	Ось	3	
	15		Болт М8-6gx20.88.35.019 ГОСТ 7798-70	9	
	16		Болт М12-6gx30.88.019 ГОСТ 7798-70	2	
	17		Гайка М8 DIN 985	9	
	18		Гайка М12 DIN 985	2	
	19		Шайба С 8.01.019 ГОСТ 6958-78	9	
	20		Шайба С 12.01.019 ГОСТ 6958-78	4	
	21		Шайба С.8.01.019 ГОСТ 11371-78	1	
	22		Винт В.М6-6gx30.8.8 Zinc DIN7991	6	
	23		Винт В.М6-6gx35.8.8 Zinc DIN7991	6	
	24		Гайка М6 Zinc DIN985	6	
	25	118426	Фитинг угловой проходной с гайкой G1" d 26-29	3	"Arag"
	26		Хомут червячный ZIP 25-40/12W2	8	

Бокс аппаратуры в сборе АР-13.10.900В

Номер рисунка	Номер позиции	Обозначение	Наименование сборочных единиц, деталей	Количество, шт.	Примечание
27,28	27	K0526.2183	Замок поворотный с Т-образной ручкой с выступом (К.0523.145x18,5)	2	

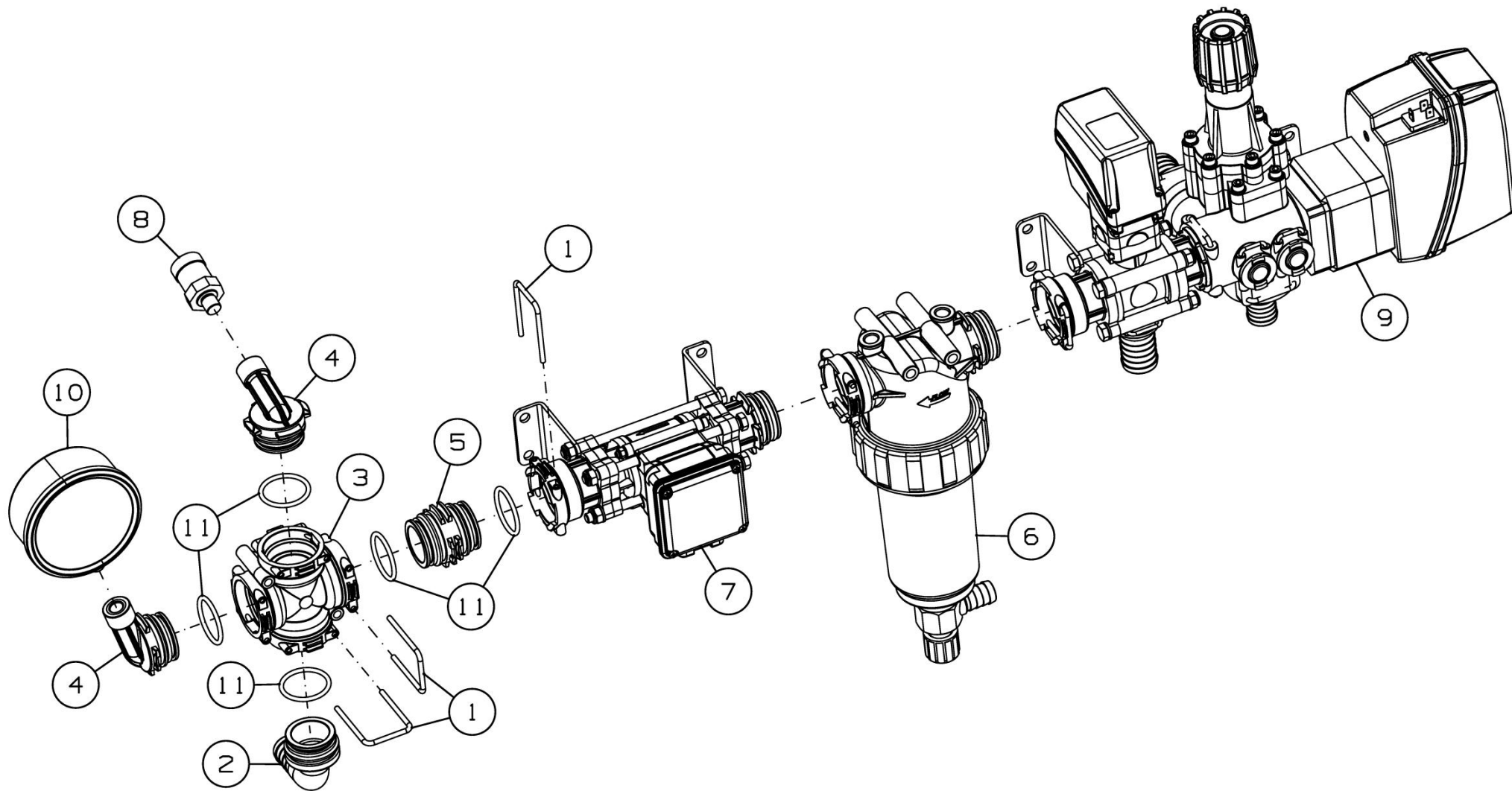


Рисунок 29 - Блок управления AP-13.10.910

Блок управления AP-13.10.910

Номер рисунка	Номер позиции	Обозначение	Наименование сборочных единиц, деталей	Количество, шт.	Примечание
29	1	10005	Вилка Т5	5	"Arag"
	2	1191525	Изогнутый штуцер d25 Т5 наружный	1	"Arag"
	3	159055	Крестовина Т5	1	"Arag"
	4	219350	Фитинг манометра Т5 наружный	2	"Arag"
	5	259155	Ниппель прямой с наружным соединением Т5-Т5	1	"Arag"
	6	32621М35	Фильтр линейный самоочищающийся, вход Т5 М – выход Т5 F; 20 Бар; 210 л/мин, 80 меш	1	"Arag"
	7	46211А4А5В5	Расходомер электромагнитный "ORION 2", вход Т5 М – выход Т5 F; 10-200 л/мин, 20 Бар	1	"Arag"
	8	466 113.200	Датчик давления 0-20 Бар, сигнал 4-20 мА, соединение 1/4 дюйма BSP М, кабель длиной 10 см	1	"Arag"
	9	864 52U50	Главный клапан управления 20 Бар, 200 л/мин, вход d25 мм, байпас d40 мм (464 402.А43), в сборе с эл. клапаном 20 Бар, 200 л/мин, байпас выход елочка d25 мм, выход Т5 F	1	"Arag"
	10	9190525E	Манометр 0-2/25 Бар; вх. снизу G1/4"; корпус нерж. D100 (4 цвета)	1	"Arag"
	11	G11063	Кольцо уплотнительное Т5	5	"Arag"

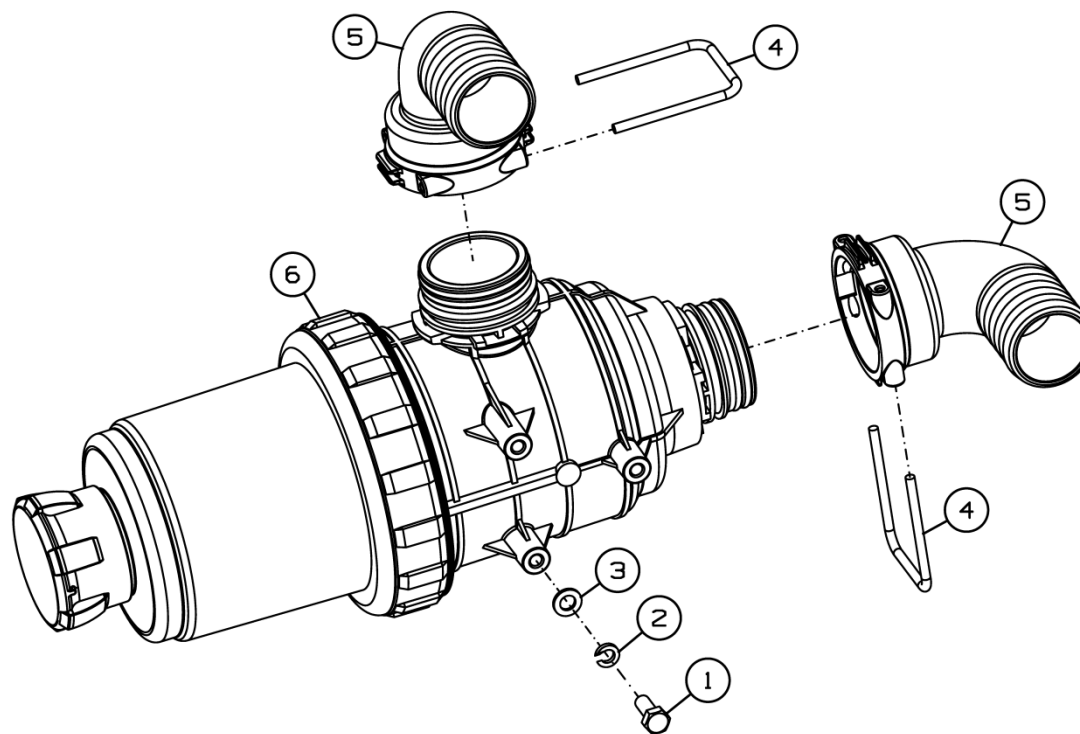


Рисунок 30 - Фильтр в сборе AP-13.10.930

Фильтр в сборе AP-13.10.930

Номер рисунка	Номер позиции	Обозначение	Наименование сборочных единиц, деталей	Количество, шт.	Примечание
30	1		Болт М8-6gx20.88.35.019 ГОСТ 7798-70	3	
	2		Шайба 8Т 65Г 019 ГОСТ 6402-70	3	
	3		Шайба С.8.01.019 ГОСТ 11371-78	3	
	4	10007	Вилка Т7	2	
	5	1190750	Изогнутый штуцер d50 Т7 внутренний	2	
	6	31724F2	Фильтр Т7 всасывающий с клапаном, вход G2", выход G2"; 260 л/мин, 32 меш	1	

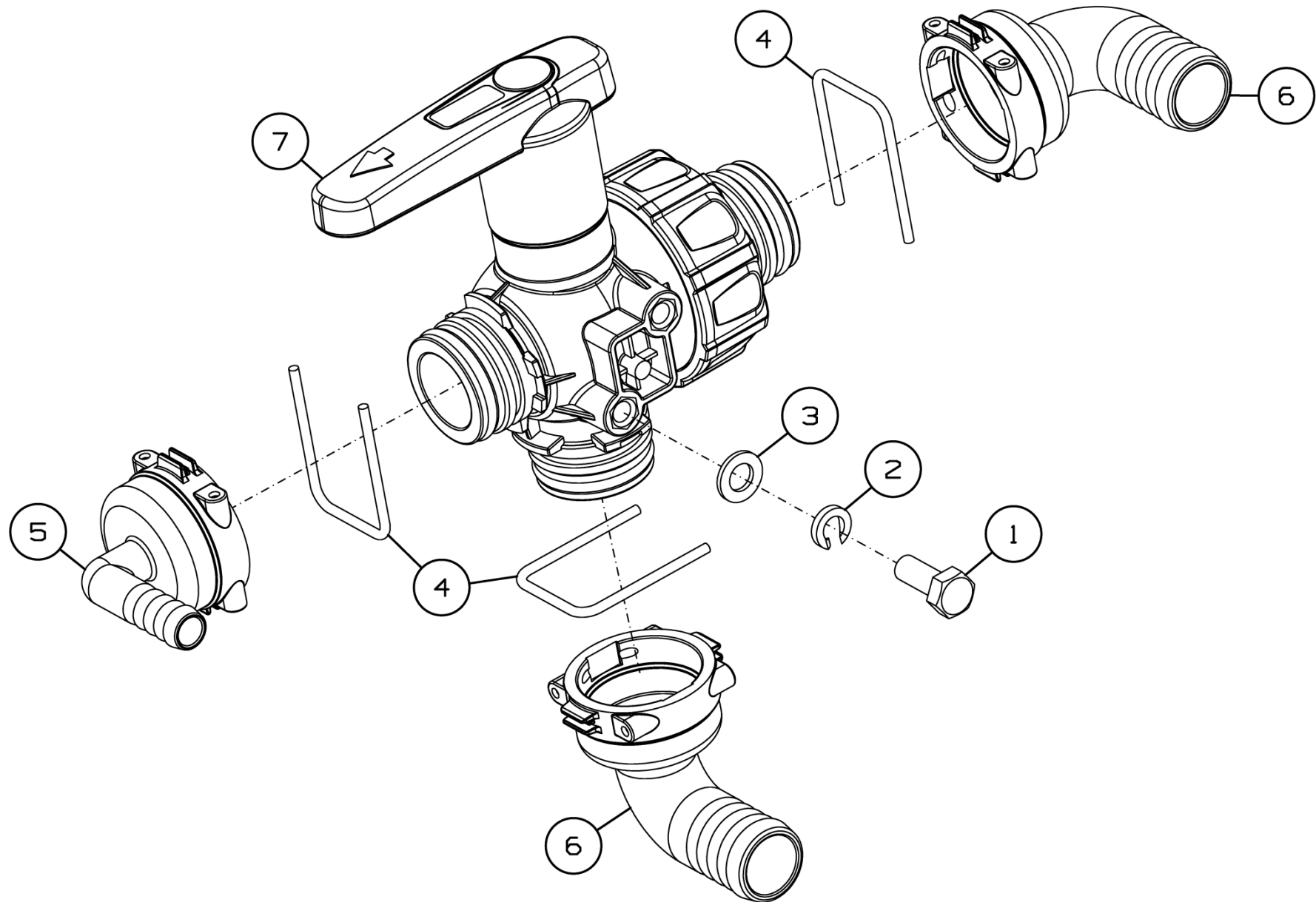


Рисунок 31 - Кран промывки емкости AP-13.10.940

Кран промывки емкости АР-13.10.940

Номер рисунка	Номер позиции	Обозначение	Наименование сборочных единиц, деталей	Количество, шт.	Примечание
31	1		Болт М8-6gx20.88.35.019 ГОСТ 7798-70	2	
	2		Шайба 8Т 65Г 019 ГОСТ 6402-70	2	
	3		Шайба С.8.01.019 ГОСТ 11371-78	2	
	4	010004	Вилка Т4	3	"Arag"
	5	1190413	Изогнутый штуцер d13 Т4 внутренний	1	"Arag"
	6	1190425	Изогнутый штуцер d25 Т4 внутренний	2	"Arag"
	7	45524444А	Кран 3-х ходовой 1"; Т4 наружная; поток ON/OFF; рычаг с насадкой; болтовое соединение TYPE 1	1	"Arag"

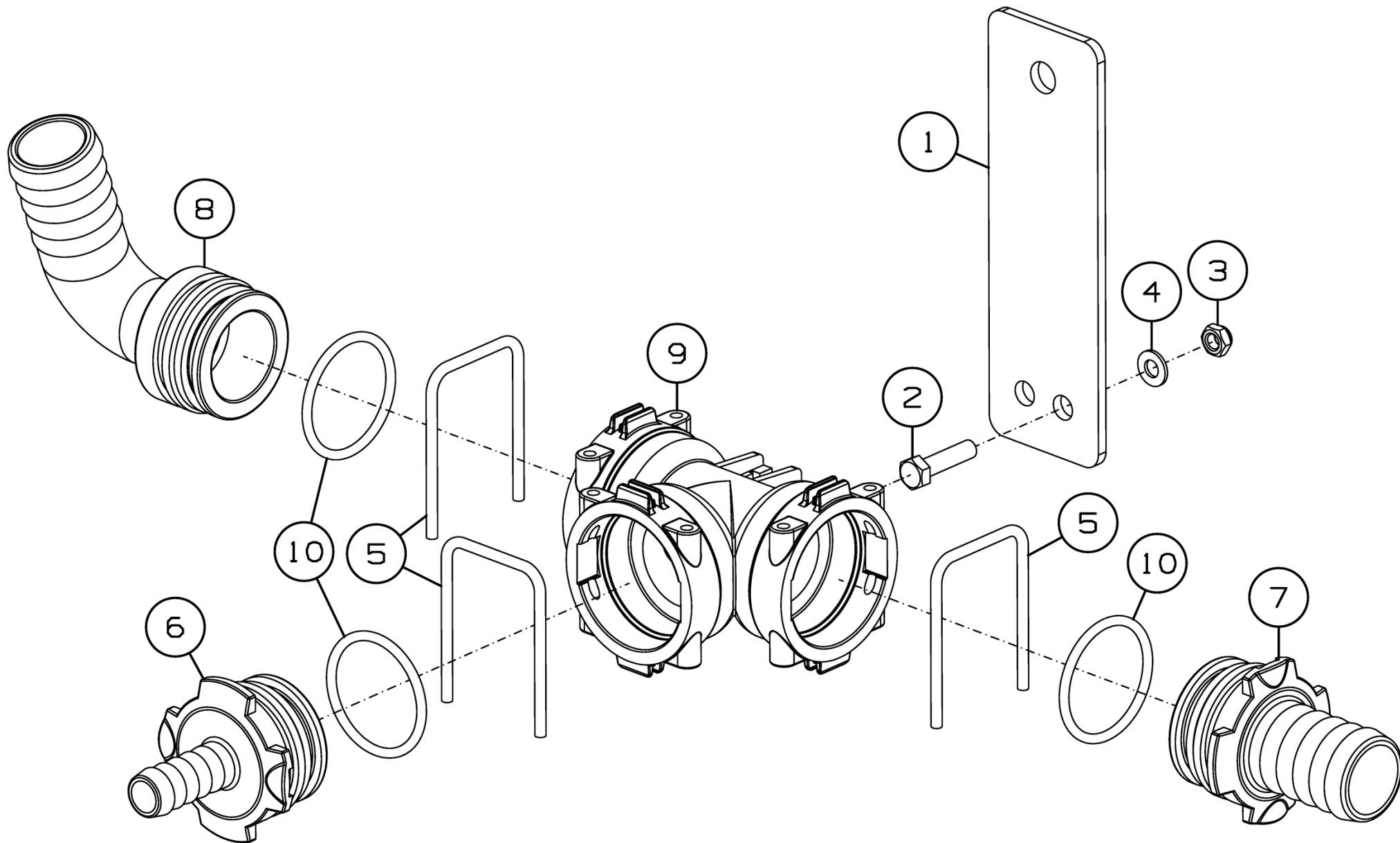


Рисунок 32 - Тройник 25x13x25 в сборе AP-13.10.960A

Тройник 25x13x25 в сборе AP-13.10.960A

Номер рисунка	Номер позиции	Обозначение	Наименование сборочных единиц, деталей	Количество, шт.	Примечание
32	1	AP-13.10.454A	Планка	1	
	2		Болт М5x18.88.Zinc DIN 931	2	
	3		Гайка М5 DIN 985 Zinc	2	
	4		Шайба М5 DIN 125 Zinc	2	
	5	010004	Вилка Т4	3	"Arag"
	6	1091413	Прямой штуцер d13 Т4 наружный	1	"Arag"
	7	1091425	Прямой штуцер d25 Т4 наружный	1	"Arag"
	8	1191425	Изогнутый штуцер d25 Т4 наружный	1	"Arag"
	9	139044	Тройник внутренний Т4	1	"Arag"
	10	G 11054	Кольцо уплотнительное Т4	3	"Arag"

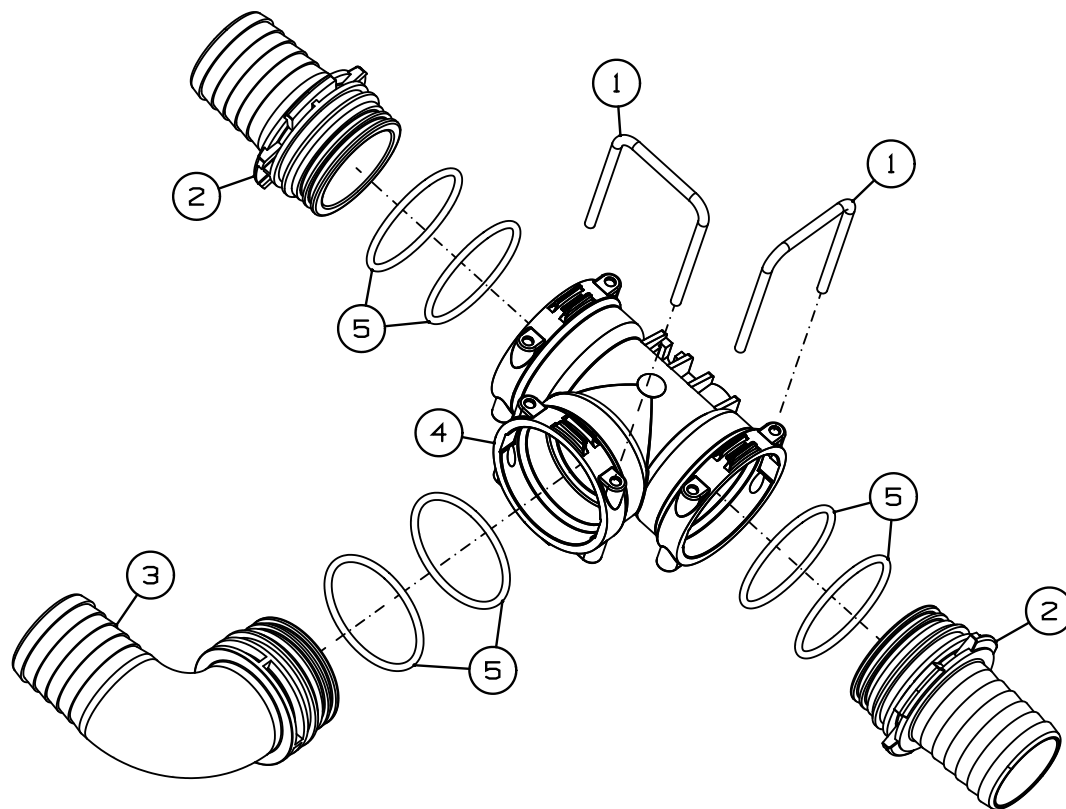


Рисунок 33 - Тройник AP-13.10.980

Тройник AP-13.10.980

Номер рисунка	Номер позиции	Обозначение	Наименование сборочных единиц, деталей	Количество, шт.	Примечание
33	1	10007	Вилка Т7	3	
	2	1091750	Прямой штуцер d50 Т7 наружный	2	
	3	1191750	Изогнутый штуцер d50 Т7 наружный	1	
	4	139077	Тройник Т7	1	
	5	G 11017	Кольцо уплотнительное Т7	6	

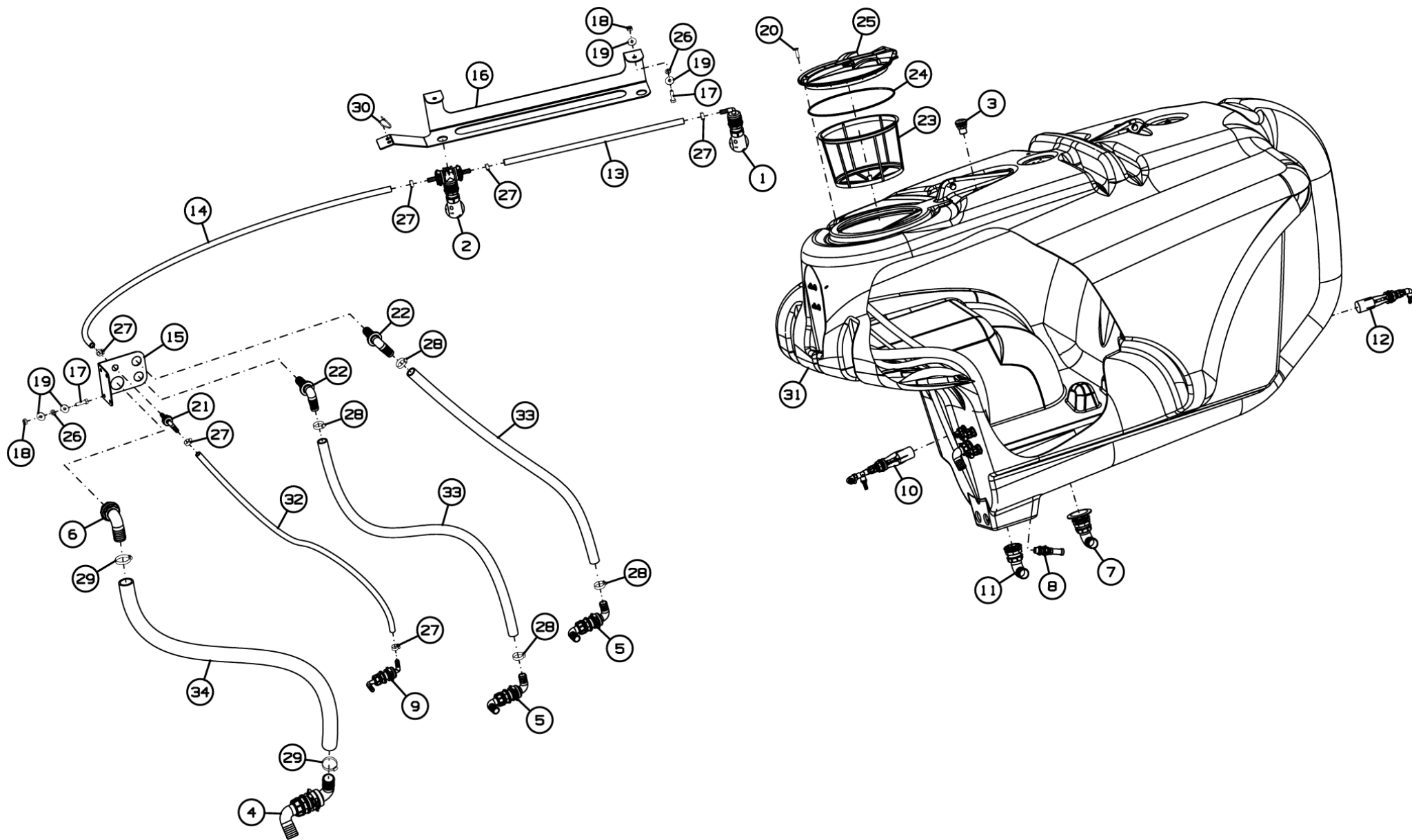


Рисунок 34 - Основная емкость в сборе AP-13.10.100Б-01

Основная емкость в сборе AP-13.10.100Б-01

Номер рисунка	Номер позиции	Обозначение	Наименование сборочных единиц, деталей	Количество, шт.	Примечание
34	1	AP-13.10.110	Форсунка промывки бака	1	
	2	AP-13.10.120	Форсунка промывки бака	1	
	3	AP-13.10.140	Дыхательный клапан	1	
	4	AP-13.10.150	Байпас главного клапана	1	
	5	AP-13.10.160	Байпас 1"	2	
	6	AP-13.10.170	Штуцер 1-1/2"	1	
	7	AP-13.10.180	Штуцер забора воды	1	
	8	AP-13.10.190	Датчик уровня	1	
	9	AP-13.10.210	Байпас 1/2"	1	
	10	AP-13.10.660	Гидромешалка в сборе	1	
	11	AP-3013.10.440	Патрубок слива	1	
	12	ОП-4500-24.02.10.390	Комплект гидромешалки	1	
	13	AP-13.10.003	Шланг	1	d13x19, L=640
	14	AP-13.10.003-02	Шланг	1	d13x19, L=1340
	15	AP-13.10.401	Кронштейн	1	
	16	AP-13.10.402	Кронштейн	1	
	17		Болт А2 М10-6gx35.88 DIN 933	6	
	18		Гайка А2 М10 DIN 985	6	
	19		Шайба А2 10.01 ГОСТ 6958-78	12	
	20		Саморез d4,8x19 А2DIN 7982 СН	16	
	21	118213	Фитинг 1/2" угловой 90° с гайкой; вх.-вых. елочка 11-13 мм.	1	"Arag"
	22	118426	Фитинг угловой проходной с гайкой G1" d26-29	2	"Arag"
	23	300130	Фильтр для крышки d425	1	"Arag"
	24	350460.020	Уплотнительное кольцо для крышки d425	1	"Arag"
	25	356060	Крышка емкости d425	1	"Arag"

Основная емкость в сборе AP-13.10.100Б-01

Номер рисунка	Номер позиции	Обозначение	Наименование сборочных единиц, деталей	Количество, шт.	Примечание
34	26	G40012	Прокладка для штуцера с плоским гнездом G 1/2"	12	"Arag"
	27		Хомут червячный ZIP 16-25/12W3 нерж.сталь	6	
	28		Хомут червячный ZIP 25-40/12W3 нерж.сталь	4	
	29		Хомут шарнирный (силовой) DAR 44-47W3 нерж. Сталь	2	
	30		Кабельная стяжка КСУ 4.8x300	1	
	31	AP-413.10.001Б	Емкость основная	1	
	32	AP-13.10.003-03	Шланг	1	d13x19, L=1400
	33	AP-13.10.004-03	Шланг	2	d25x33, L=1400
34	AP-13.10.005-01	Шланг	1	d40x50, L=1400	

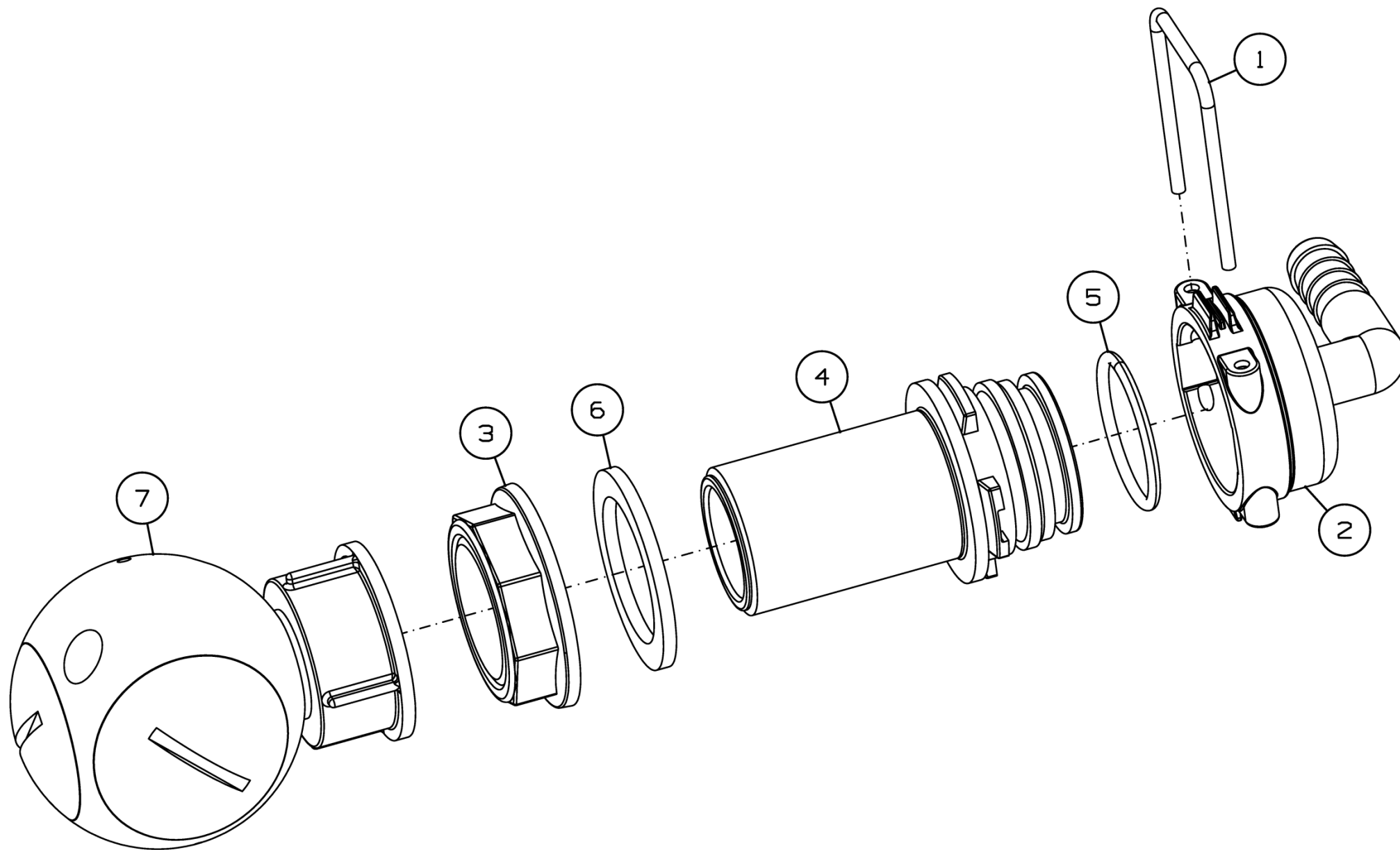


Рисунок 35 - Форсунка промывки бака AP-13.10.110

Форсунка промывки бака AP-13.10.110

Номер рисунка	Номер позиции	Обозначение	Наименование сборочных единиц, деталей	Количество, шт.	Примечание
35	1	010004	Вилка Т4	1	"Arag"
	2	1190413	Изогнутый штуцер d13 Т4 внутренний	1	"Arag"
	3	2052040	Гайка G1"	1	"Arag"
	4	2491441	Фитинг проходной с наружной резьбой G1" Т4 наружный	1	"Arag"
	5	G 11054	Кольцо уплотнительное Т4	1	"Arag"
	6	G40004	Прокладка для наружной резьбы G1"	1	"Arag"
	7	8185007	Вращающаяся распылительная головка: вх. Г 1" на 360° Tecomes	1	"Geoline"

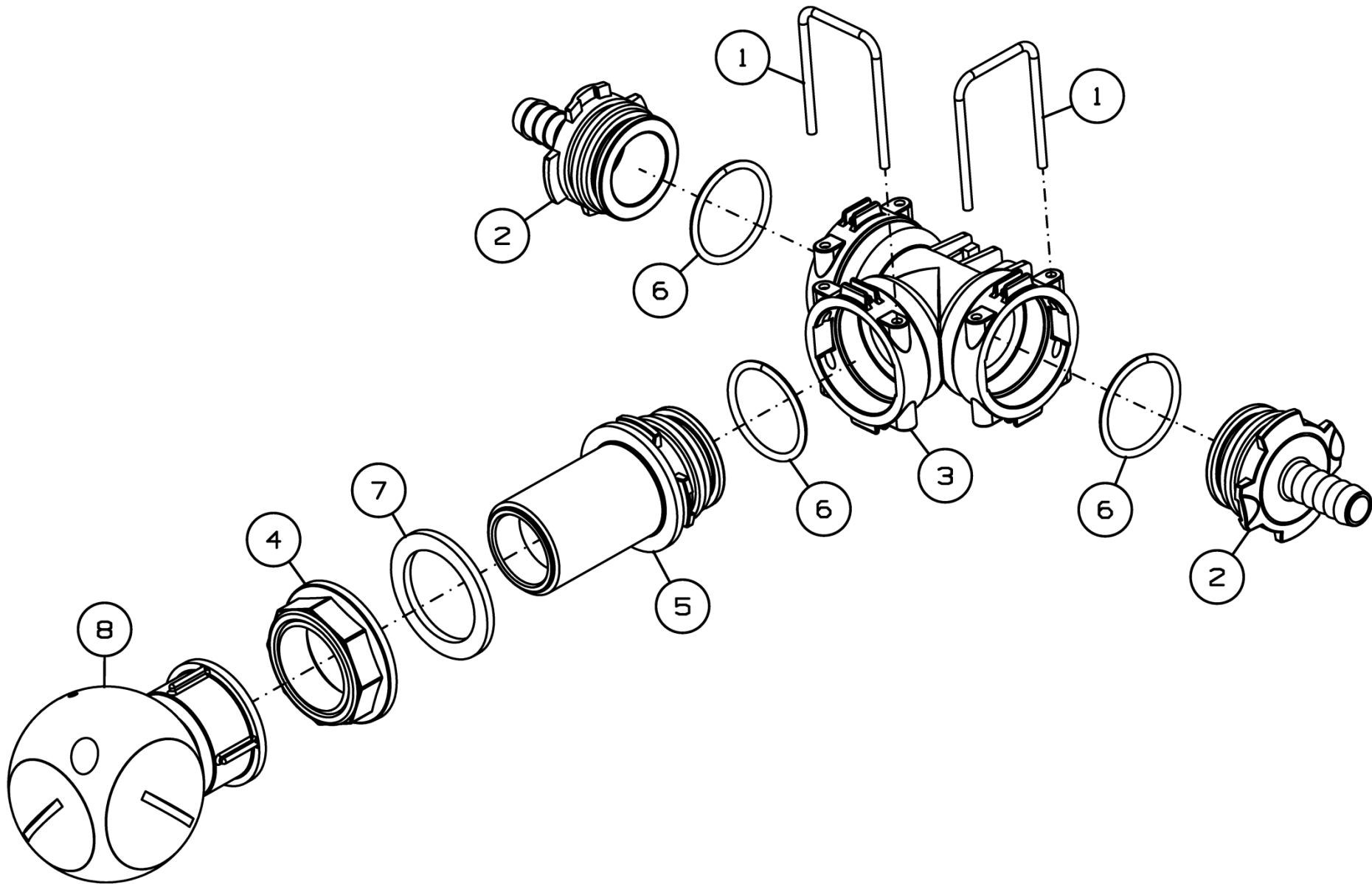


Рисунок 36 - Форсунка промывки бака AP-13.10.120

Форсунка промывки бака AP-13.10.120

Номер рисунка	Номер позиции	Обозначение	Наименование сборочных единиц, деталей	Количество, шт.	Примечание
36	1	010004	Вилка Т4	3	"Arag"
	2	1091413	Прямой штуцер d13 Т4 наружный	2	"Arag"
	3	139044	Тройник внутренний Т4	1	"Arag"
	4	2052040	Гайка G1"	1	"Arag"
	5	2491441	Фитинг проходной с наружной резьбой G1" Т4 наружный	1	"Arag"
	6	G 11054	Кольцо уплотнительное Т4	3	"Arag"
	7	G40004	Прокладка для наружной резьбы G1"	1	"Arag"
	8	8185007	Вращающаяся распылительная головка: вх. Г 1" на 360° Tecomes	1	"Geoline"

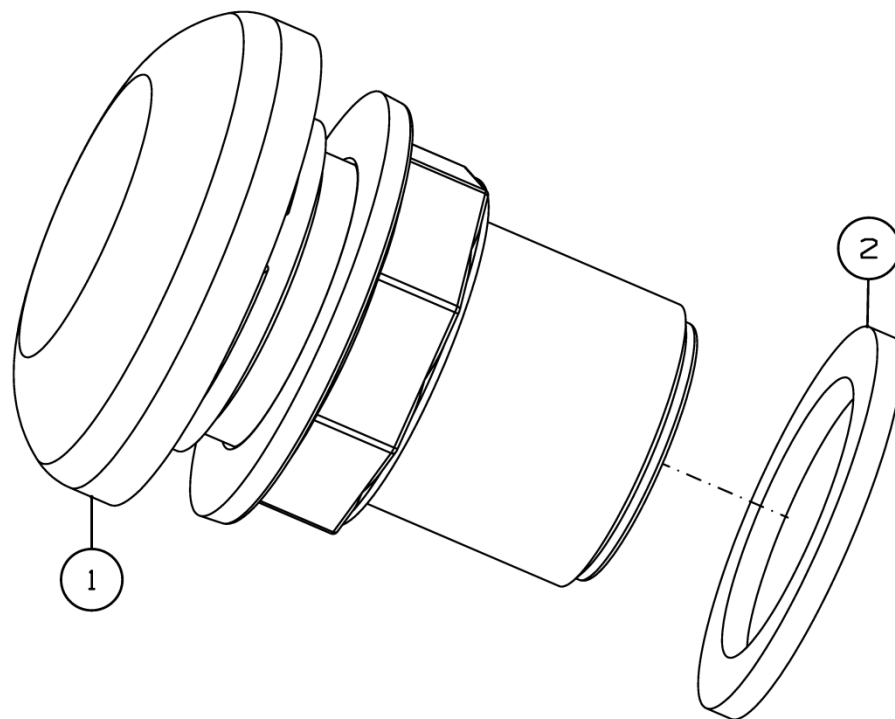


Рисунок 37 - Дыхательный клапан AP-13.10.140

Дыхательный клапан AP-13.10.140

Номер рисунка	Номер позиции	Обозначение	Наименование сборочных единиц, деталей	Количество, шт.	Примечание
37	1	504203	Лабиринтный дыхательный клапан G1"	1	"Arag"
	2	G40004	Прокладка для наружной резьбы G1"	1	"Arag"

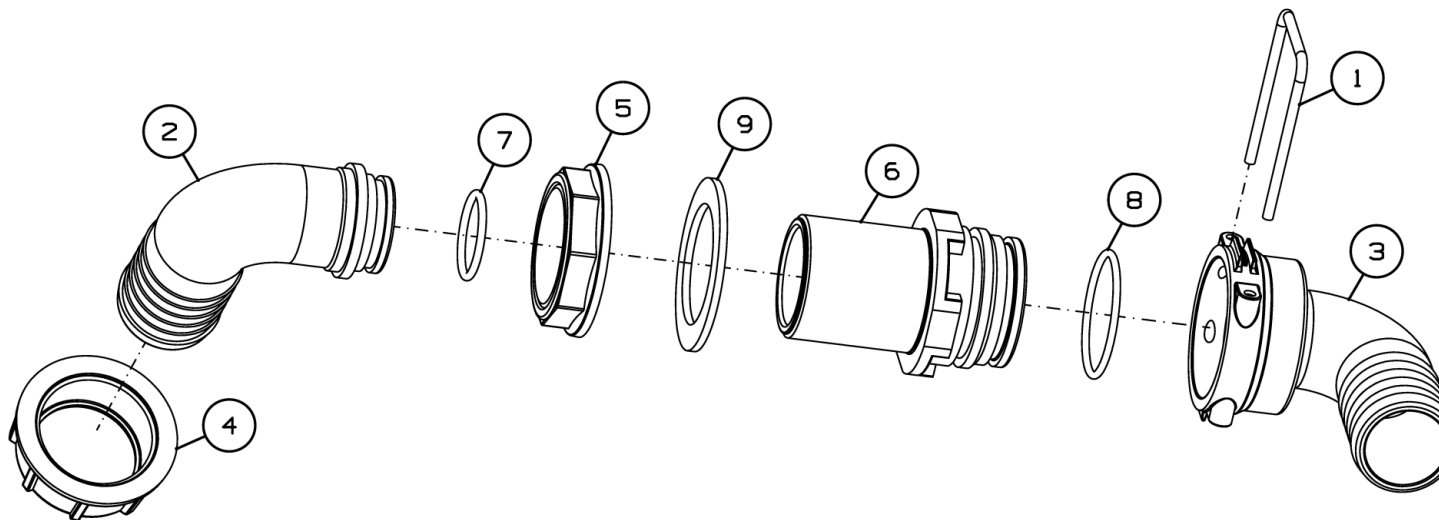


Рисунок 38 - Байпас главного клапана AP-13.10.150

Байпас главного клапана AP-13.10.150

Номер рисунка	Номер позиции	Обозначение	Наименование сборочных единиц, деталей	Количество, шт.	Примечание
38	1	010006	Вилка Т6	1	"Arag"
	2	116640	Изогнутый штуцер d40 для барашковой гайки G1-1/2"	1	"Arag"
	3	1190640	Изогнутый штуцер d40 Т6 внутренний	1	"Arag"
	4	2002060	Гайка накладная G1-1/2"	1	"Arag"
	5	2052060	Гайка G 1 1/2"	1	"Arag"
	6	2491661	Фитинг проходной с наружной резьбой G 1-1/2" – Т6 наружный	1	"Arag"
	7	G10061	Кольцо уплотнительное G1-1/2"	1	"Arag"
	8	G11023	Кольцо уплотнительное Т6	1	"Arag"
	9	G40006	Прокладка для проходной наружной резьбы G 1-1/2"	1	"Arag"

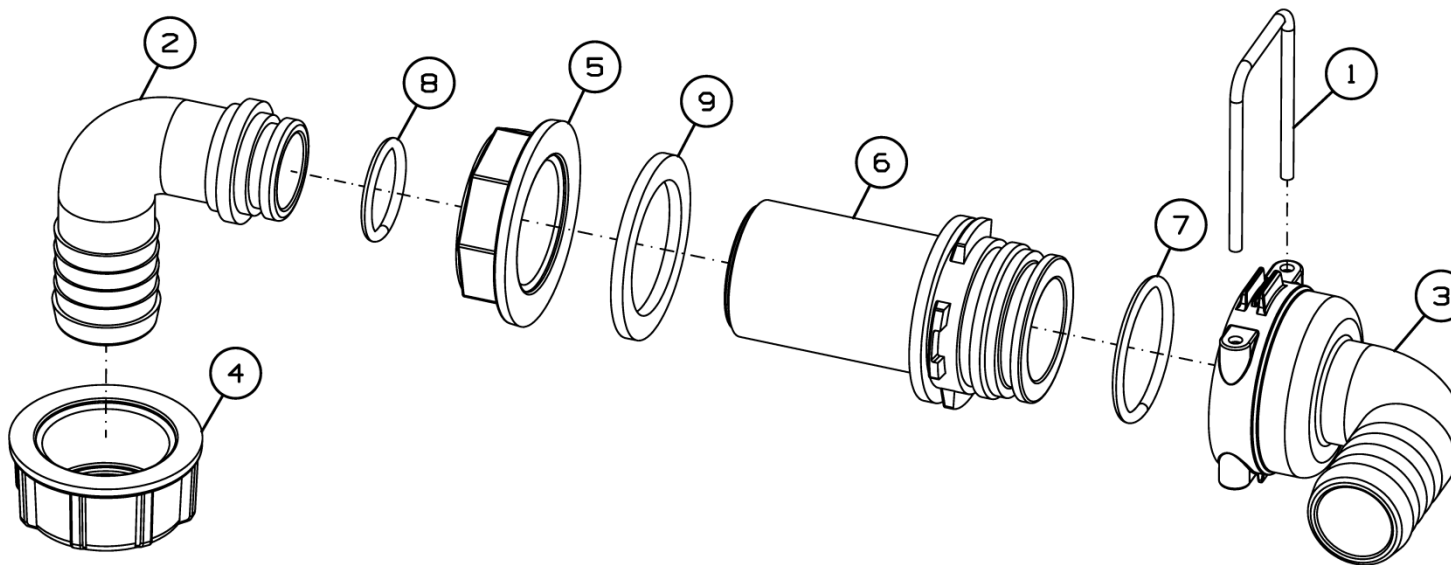


Рисунок 39 - Байпас 1" AP-13.10.160

Байпас 1" AP-13.10.160

Номер рисунка	Номер позиции	Обозначение	Наименование сборочных единиц, деталей	Количество, шт.	Примечание
39	1	010004	Вилка Т4	1	"Arag"
	2	116425	Изогнутый штуцер для барашковой гайки G1" d25	1	"Arag"
	3	1190425	Изогнутый штуцер d25 Т4 внутренний	1	"Arag"
	4	2002040	Гайка барашковая G1"	1	"Arag"
	5	2052040	Гайка G1"	1	"Arag"
	6	2491441	Фитинг проходной с наружной резьбой G1" Т4 наружный	1	"Arag"
	7	G 11054	Кольцо уплотнительное Т4	1	"Arag"
	8	G10041	Кольцо уплотнительное G1/2"	1	"Arag"
	9	G40004	Прокладка для наружной резьбы G1"	1	"Arag"

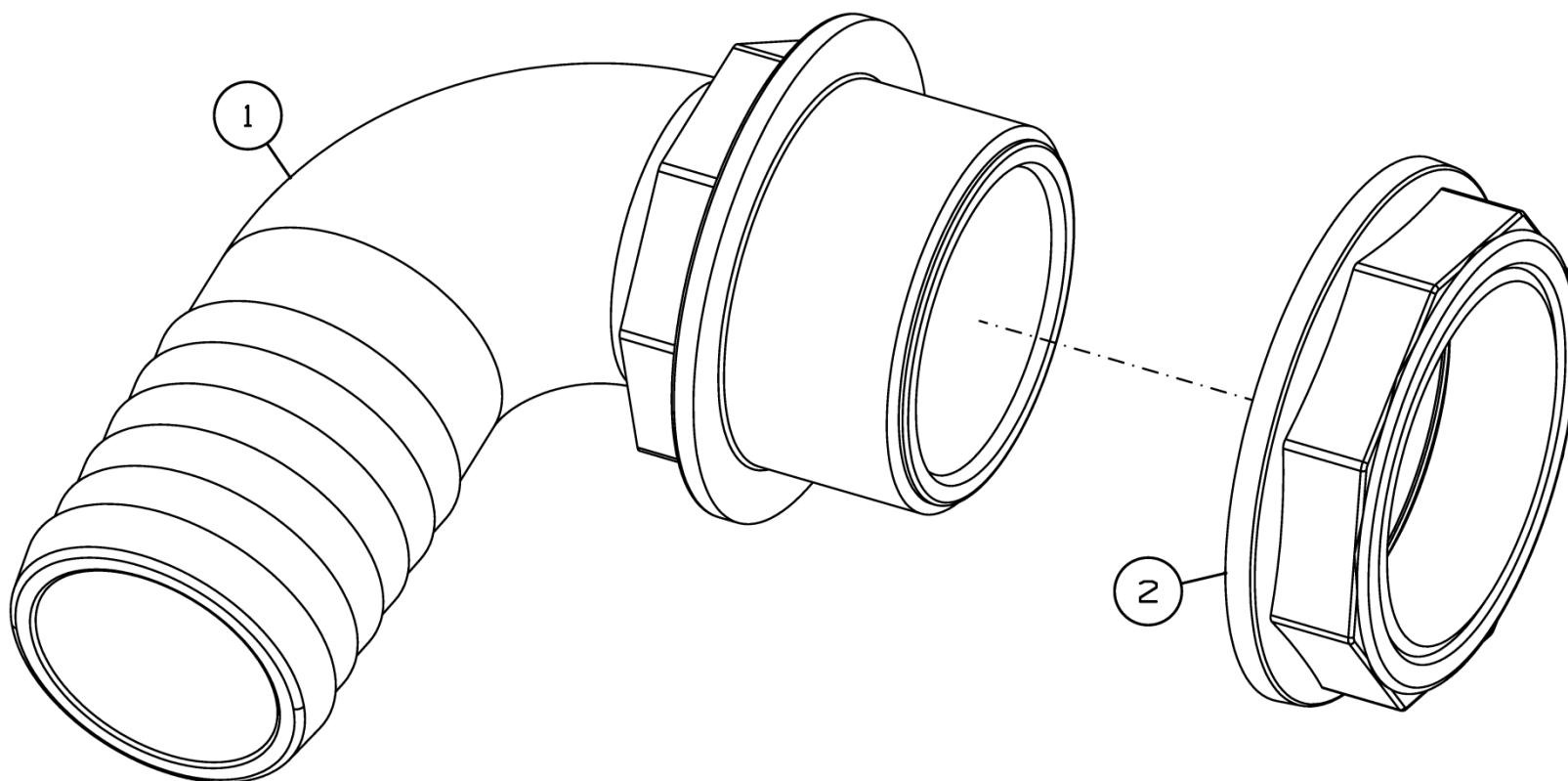


Рисунок 40 - Штуцер 1-1/2" AP-13.10.170

Штуцер 1-1/2" AP-13.10.170

Номер рисунка	Номер позиции	Обозначение	Наименование сборочных единиц, деталей	Количество, шт.	Примечание
40	1	1132640	Изогнутый штуцер с наружной резьбой G 1 1/2" d40	1	"Arag"
	2	2052060	Гайка G 1 1/2"	1	"Arag"

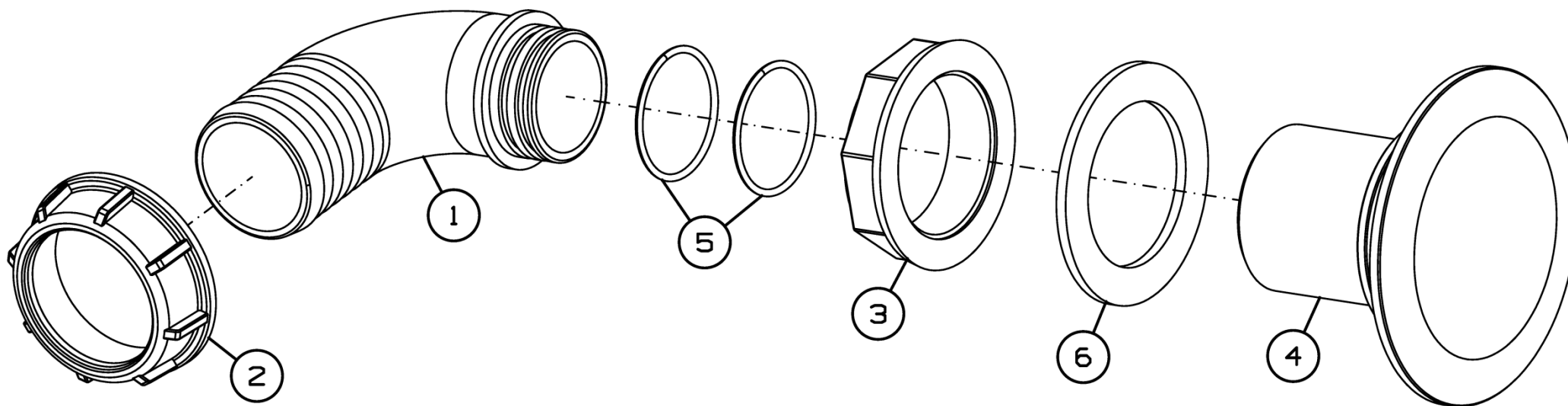


Рисунок 41 - Штуцер забора воды AP-13.10.180

Штуцер забора воды AP-13.10.180

Номер рисунка	Номер позиции	Обозначение	Наименование сборочных единиц, деталей	Количество, шт.	Примечание
41	1	116750	Изогнутый штуцер G2" для барашковой гайки d50	1	"Arag"
	2	2002070	Гайка барашковая G2"	1	"Arag"
	3	2052070	Гайка G2"	1	"Arag"
	4	5042107	Водозабор с антивихревой крышкой G2"	1	"Arag"
	5	G10071	Кольцо уплотнительное G2"	2	"Arag"
	6	G40007	Прокладка для наружной резьбы G2"	1	"Arag"

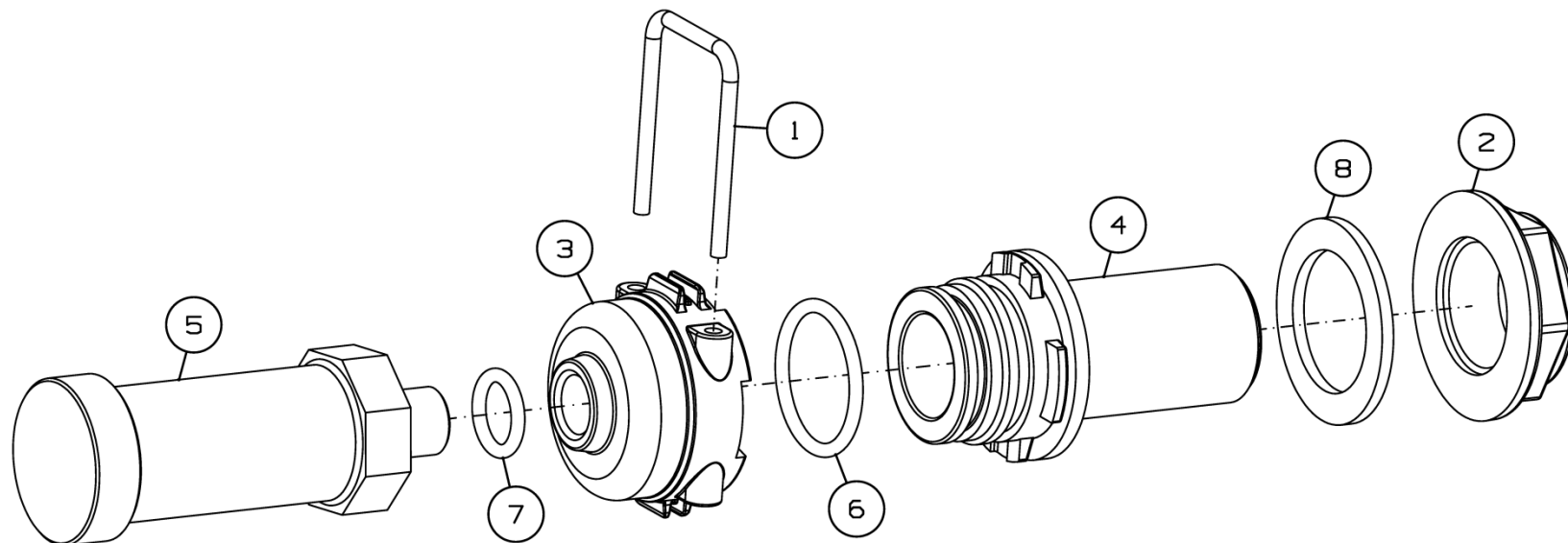


Рисунок 42 - Датчик уровня AP-13.10.190

Датчик уровня AP-13.10.190

Номер рисунка	Номер позиции	Обозначение	Наименование сборочных единиц, деталей	Количество, шт.	Примечание
42	1	010003	Вилка ТЗ	1	"Arag"
	2	2052030	Гайка G3/4"	1	"Arag"
	3	219035	Навертываемый фитинг G1/4"	1	"Arag"
	4	2491331	Фитинг проходной с наружной резьбой G3/4" ТЗ наружный	1	"Arag"
	5	466 113.004	Датчик уровня, сигнал 4-20 мА, подсоединение 1/4" BSP наружная резьба, кабель длиной 1 м, высота цистерны – до 4м	1	"Arag"
	6	G11058	Уплотнительное кольцо ТЗ	1	"Arag"
	7	G11068	Кольцо уплотнительное G3/8"	1	"Arag"
	8	G40015	Прокладка для наружной резьбы G3/4"	1	"Arag"

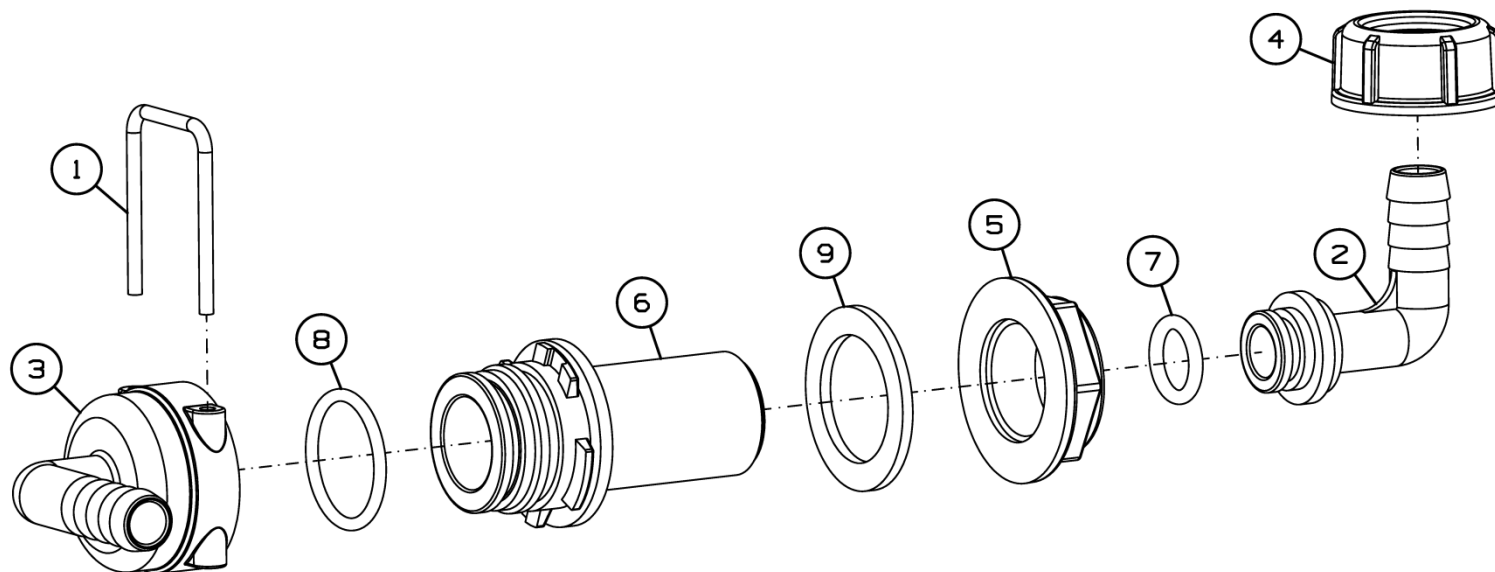


Рисунок 43 - Байпас 1/2" AP-13.10.210

Байпас 1/2" AP-13.10.210

Номер рисунка	Номер позиции	Обозначение	Наименование сборочных единиц, деталей	Количество, шт.	Примечание
43	1	010003	Вилка ТЗ	1	"Arag"
	2	116313	Изогнутый штуцер для барашковой гайки G3/4" d13	1	"Arag"
	3	1190313	Изогнутый штуцер d13 ТЗ внутренний	1	"Arag"
	4	2002030	Гайка барашковая G3/4"	1	"Arag"
	5	2052030	Гайка G3/4"	1	"Arag"
	6	2491331	Фитинг проходной с наружной резьбой G3/4" ТЗ наружный	1	"Arag"
	7	G10031	Кольцо уплотнительное G3/4"	1	"Arag"
	8	G11058	Кольцо уплотнительное ТЗ	1	"Arag"
	9	G40015	Прокладка для наружной резьбы G3/4"	1	"Arag"

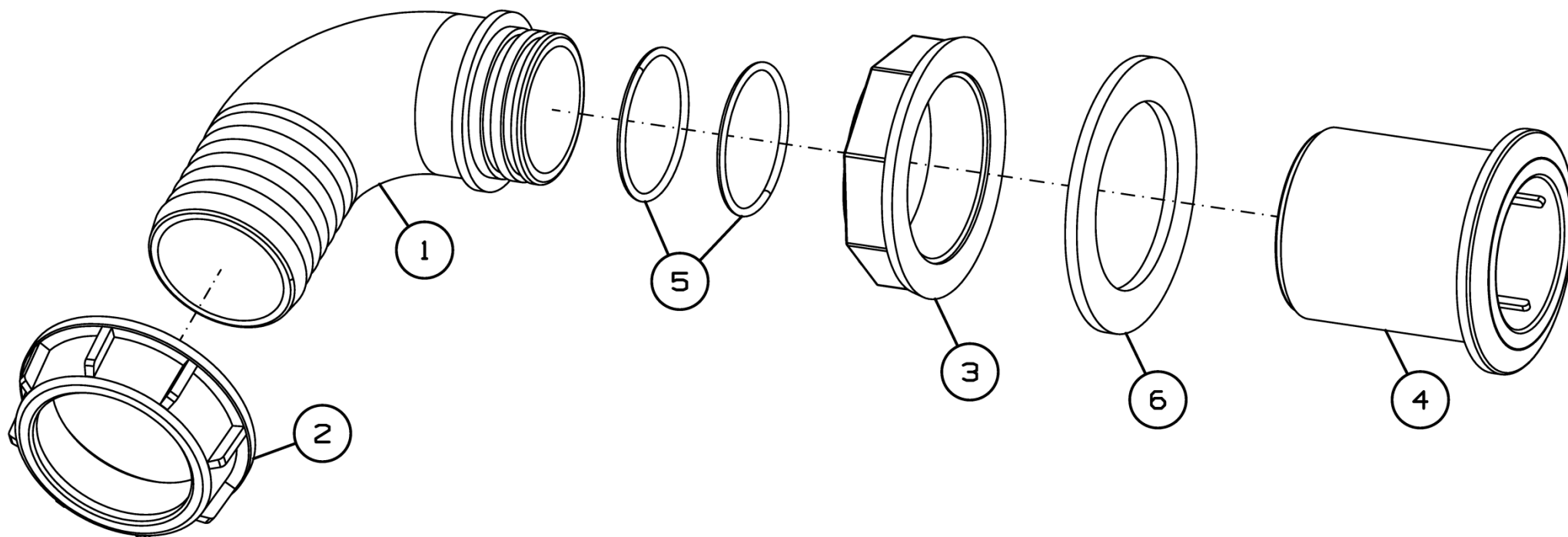


Рисунок 44 - Патрубок слива AP-3013.10.440

Патрубок слива AP-3013.10.440

Номер рисунка	Номер позиции	Обозначение	Наименование сборочных единиц, деталей	Количество, шт.	Примечание
44	1	116750	Изогнутый штуцер G2" для барашковой гайки d50	1	"Arag"
	2	2002070	Гайка барашковая G2"	1	"Arag"
	3	2052070	Гайка G2"	1	"Arag"
	4	220070	Патрубок сливной G2"	1	"Arag"
	5	G10071	Кольцо уплотнительное G2"	2	"Arag"
	6	G40007	Прокладка для наружной резьбы G2"	1	"Arag"

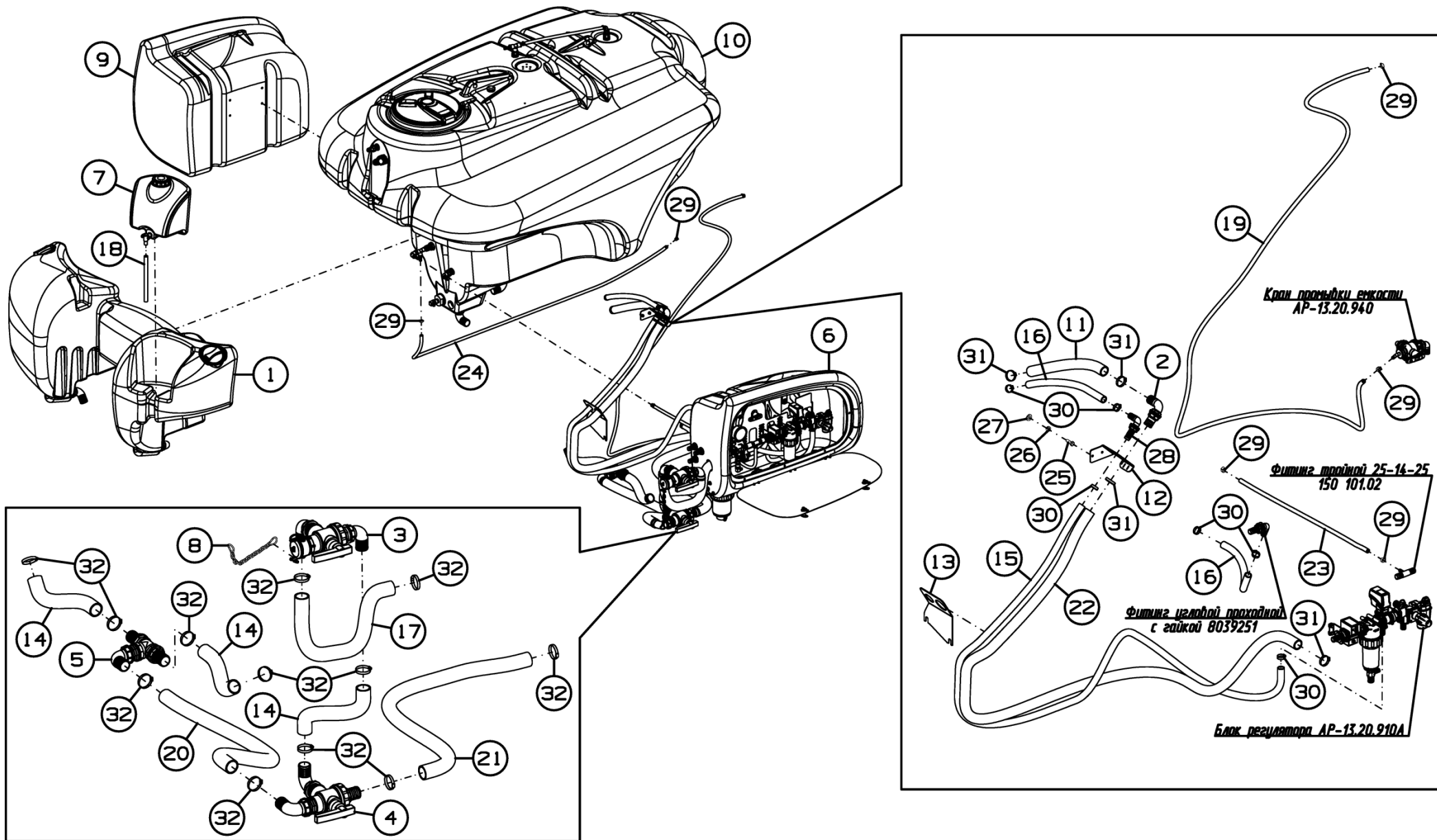


Рисунок 45 - Система внесения емкостей AP-13.20.600-01

Система внесения емкостей АР-13.20.600-01

Номер рисунка	Номер позиции	Обозначение	Наименование сборочных единиц, деталей	Количество, шт.	Примечание
45	1	АР-13.20.300	Емкость промывочная в сборе	1	
	2	АР-13.20.410	Штуцер проходной 1 1/2"	1	
	3	АР-13.20.440	Кран забора воды	1	
	4	АР-13.20.450	Кран переключения емкостей	1	
	5	АР-13.20.480	Тройник	1	
	6	АР-13.20.900	Бокс аппаратуры в сборе	1	
	7	АР-13.10.550	Емкость для мытья рук	1	
	8	АР-13.46.220	Цепь	1	
	9	ОП-6200.00.570Б	Ящик СИЗ	1	
	10	АР-13.20.200-01	Емкость основная в сборе	1	4000 л
	11	АР-13.20.004	Шланг	1	d40, L=450
	12	АР-13.20.407	Кронштейн	1	
	13	АР-13.20.408	Кронштейн	1	
	14	АР-13.10.007-04	Шланг	3	d50, L=450
	15	АР-3000.10.006-02	Шланг	1	d25, L=4000
	16	АР-3013.10.006-01	Шланг	2	d25, L=700
	17	АР-3013.10.008-02	Шланг	1	d50, L=800
	18	АР-3013.10.009	Трубка	1	
	19	АР-3013.10.011	Шланг	1	d13, L=5000
	20	АР-3013.10.017-02	Шланг	1	d50, L=1200
	21	АР-3013.10.017-03	Шланг	1	d50, L=1800
	22	АР-4013.10.003	Шланг	1	d40, L=4000
	23	АР-13.10.008-01	Шланг	1	d13, L=850
	24	АР-3013.10.015	Шланг	1	d13, L=3250
	25		Болт М8-6gx25.88.35.019 ГОСТ 7798-70	2	
	26		Шайба 8Т 65Г 019 ГОСТ 6402-70	2	
	27		Шайба С.8.01.019 ГОСТ 11371-78	2	

Система внесения емкостей AP-13.20.600-01

Номер рисунка	Номер позиции	Обозначение	Наименование сборочных единиц, деталей	Количество, шт.	Примечание
45	28	8039251	Фитинг угловой проходной с гайкой G1" d26-29	1	"Geoline"
	29		Хомут червячный ZIP 16-25/12W2	6	
	30		Хомут червячный ZIP 25-40/12W2	6	
	31		Хомут шарнирный (силовой) DAR 44-47	4	
	32		Хомут шарнирный (силовой) DAR 56-59	12	
	*		Кабельная стяжка КСУ 9x250	3	
	*		Кабельная стяжка КСУ 9x360	50	

*позиция на рисунке не показана

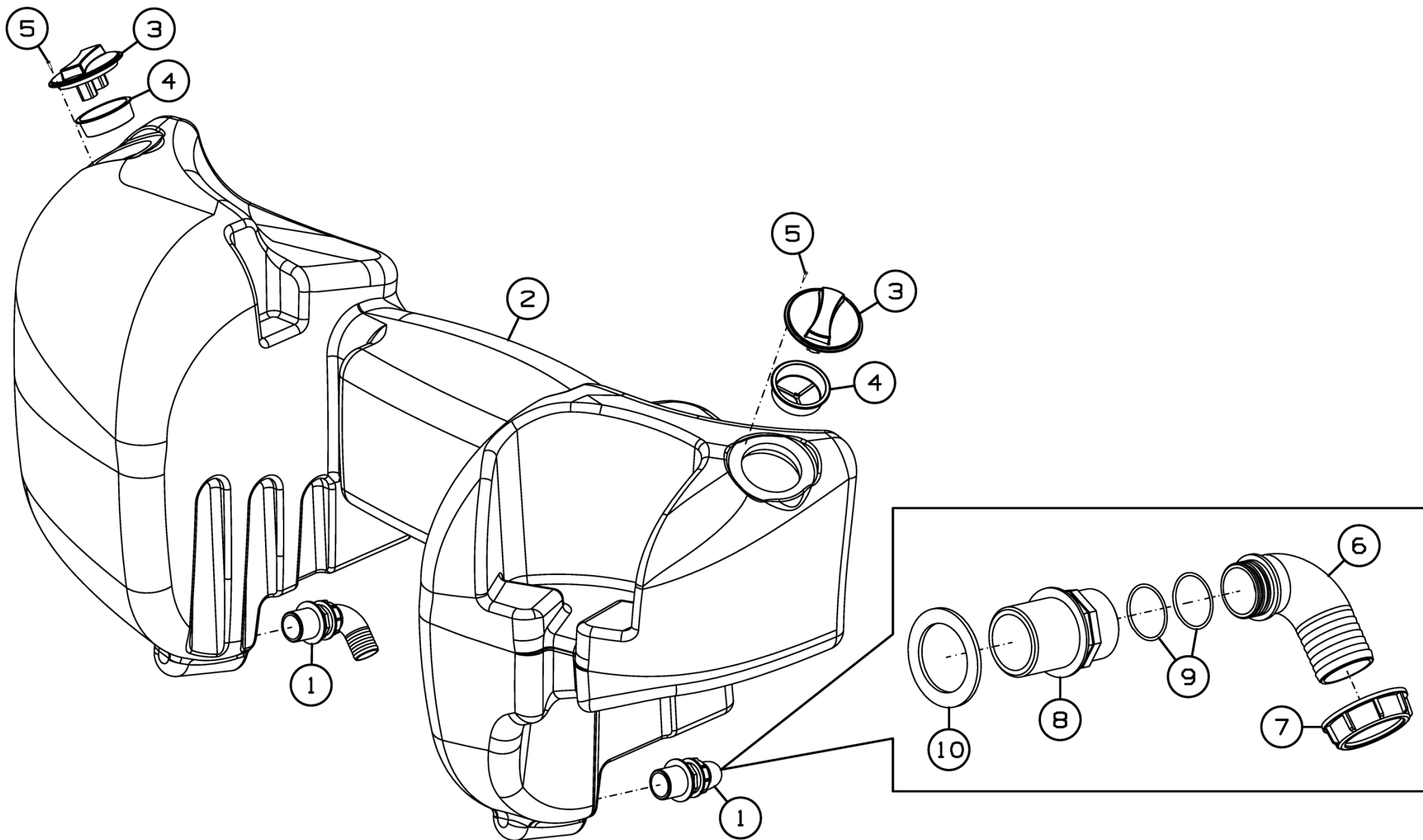


Рисунок 46 - Емкость промывочная в сборе AP-13.20.300

Емкость промывочная в сборе AP-13.20.300

Номер рисунка	Номер позиции	Обозначение	Наименование сборочных единиц, деталей	Количество, шт.	Примечание
46	1	AP-13.20.130	Сливной патрубок	2	
	2	AP-13.10.002	Емкость промывочная	1	
	3	8143001	Крышка емкости d140 в сборе	2	"Geoline"
	4	300304	Фильтр для крышки d140	2	"Arag", при наличии
	5		Саморез d4,8x19 A2DIN 7982 CH	8	
	6	8012402	Фитинг 2" угловой 90°; ёлочка 50 мм. Тесомес	1	"Geoline"
	7	8040401	Гайка 2"; высокая	1	"Geoline"
	8	8056402	Ниппель G2"	1	"Geoline"
	9	G00001030	Уплотнительное кольцо 2"x39,34x2,62	2	"Geoline"
	10	G00002018	Уплотнительное кольцо 2"x84x59x4 Тесомес	1	"Geoline"

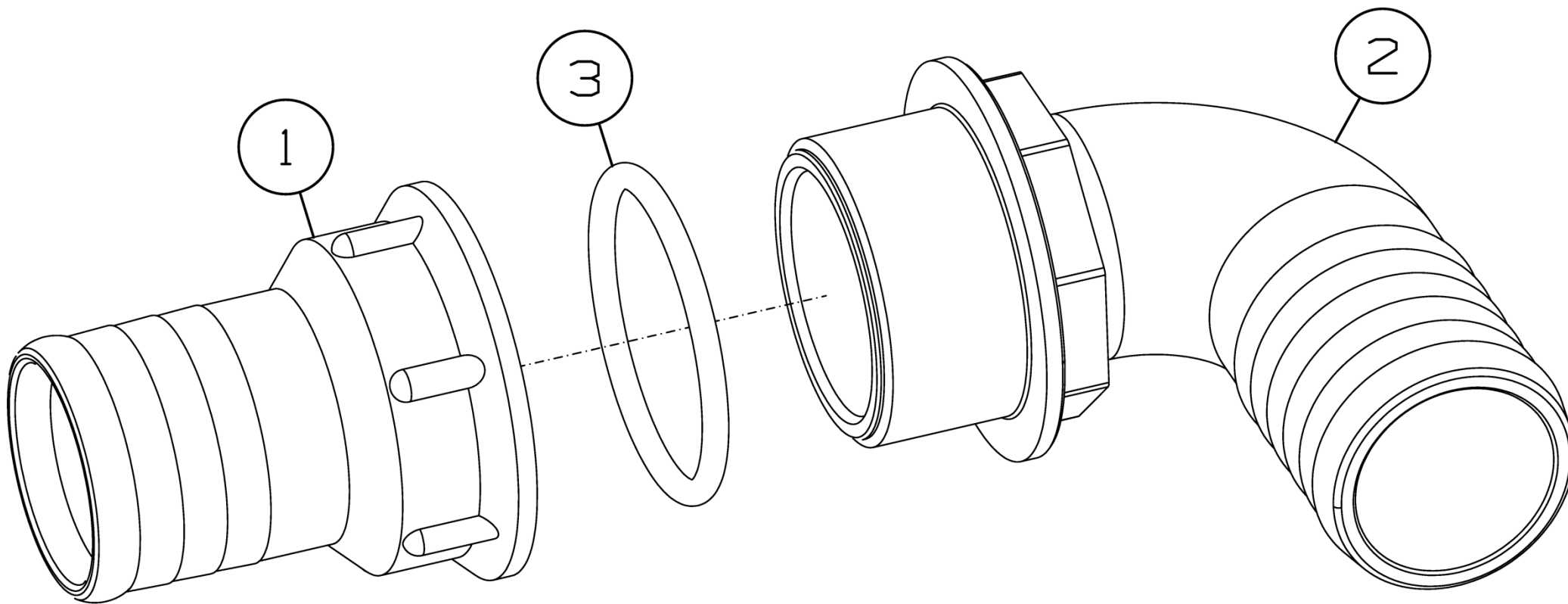


Рисунок 47 - Штуцер проходной 1 1/2" AP-13.20.410

Штуцер проходной 1 1/2" AP-13.20.410

Номер рисунка	Номер позиции	Обозначение	Наименование сборочных единиц, деталей	Количество, шт.	Примечание
47	1	8000352	Прямой штуцер с внутренней резьбой G1 1/2" d40"	1	"Geoline"
	2	8011355	Фитинг 1"1/2 угловой 90°; вх. Ш - вых. ёлочка 40 мм. Тесомес	1	"Geoline"
	3	G00001048	Кольцо уплотнительное 39,69x3,53	1	"Geoline"

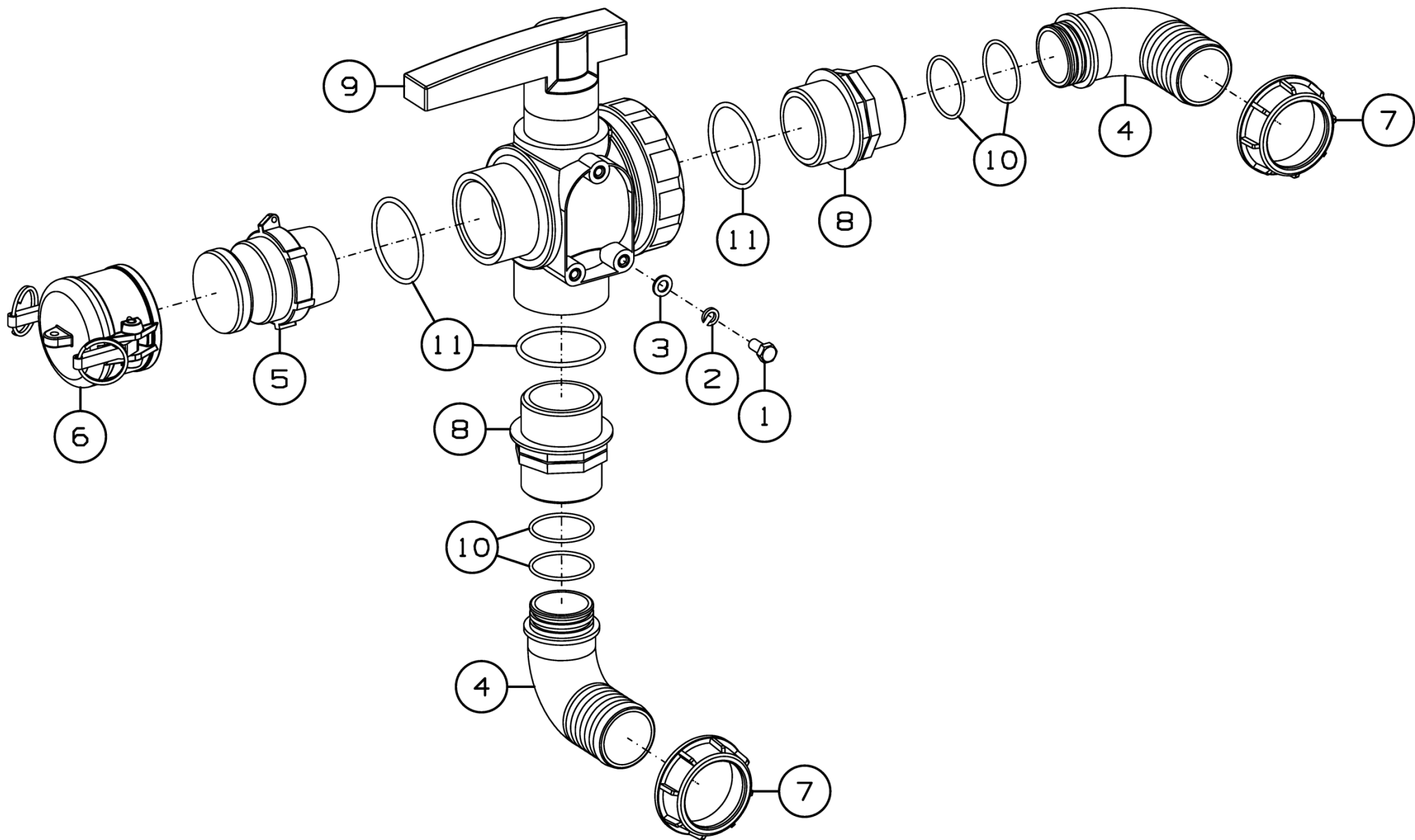


Рисунок 48 - Кран забора воды АР-13.20.440

Кран забора воды АР-13.20.440

Номер рисунка	Номер позиции	Обозначение	Наименование сборочных единиц, деталей	Количество, шт.	Примечание
48	1		Болт М8-6gx16.88.35.019 ГОСТ 7798-70	3	
	2		Шайба 8Т 65Г 019 ГОСТ 6402-70	3	
	3		Шайба С.8.01.019 ГОСТ 11371-78	3	
	4	8012402	Фитинг 2"угловой 90°; ёлочка 50 мм. Тесомес	2	"Geoline"
	5	8034406	Переходник Camlock 2" тип F наружная резьба G2"	1	"Geoline"
	6	8034407	Заглушка 2" с рычагами серия Н	1	"Geoline"
	7	8040401	Гайка 2"; высокая	2	"Geoline"
	8	8056401	Ниппель G2"	2	"Geoline"
	9	8218401	Кран 3х ходовой G2"	1	"Geoline"
	10	G00001030	Уплотнительное кольцо 2"x39,34x2,62	4	"Geoline"
	11	G00001052	Кольцо уплотнительное 58,74x3,53	3	"Geoline"

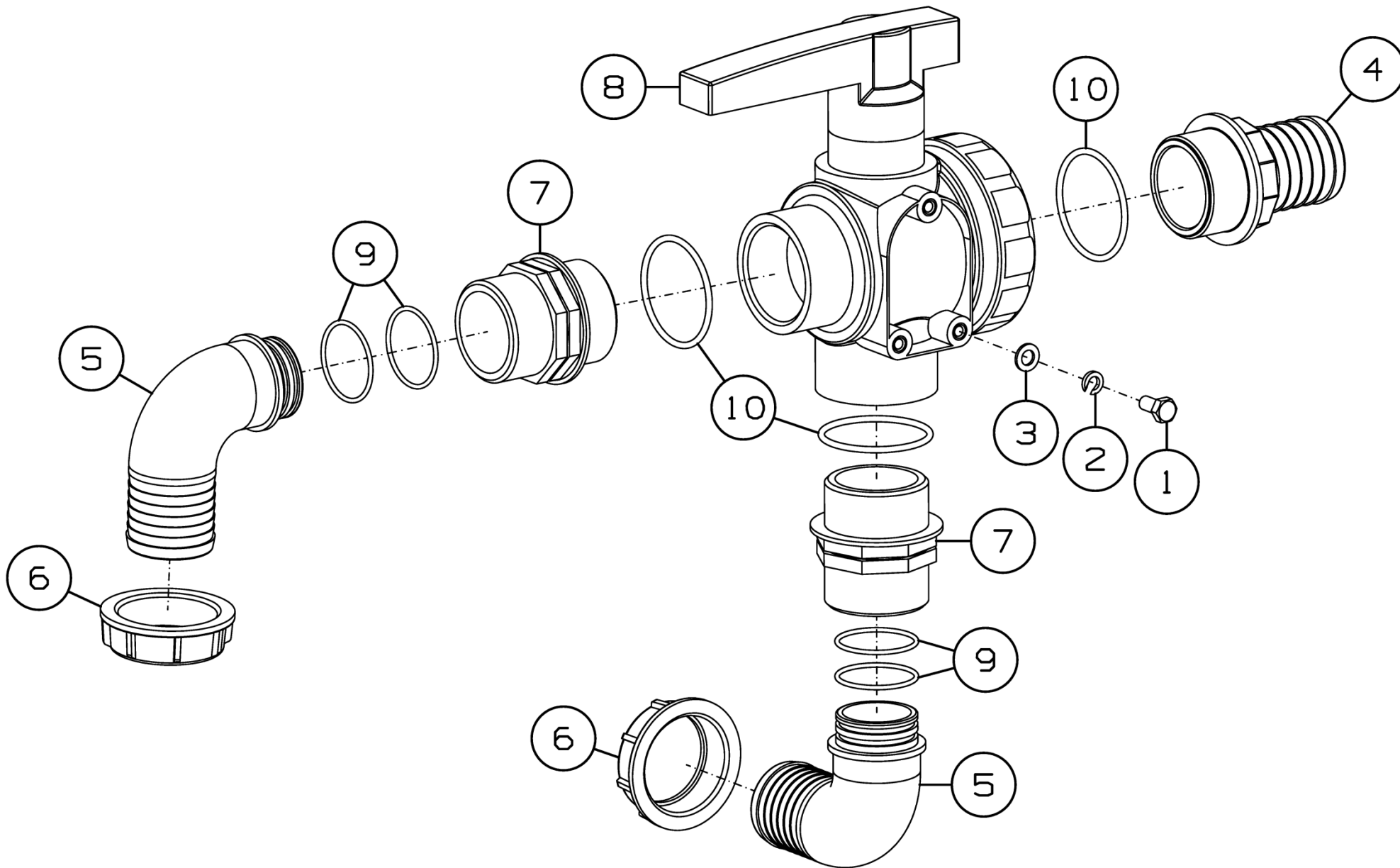


Рисунок 49 - Кран переключения емкостей AP-13.20.450

Кран переключения емкостей АР-13.20.450

Номер рисунка	Номер позиции	Обозначение	Наименование сборочных единиц, деталей	Количество, шт.	Примечание
49	1		Болт М8-6gx16.88.35.019 ГОСТ 7798-70	3	
	2		Шайба 8Т 65Г 019 ГОСТ 6402-70	3	
	3		Шайба С.8.01.019 ГОСТ 11371-78	3	
	4	8001401	Фитинг 2"; вх. Ш - вых. ёлочка 52 мм. Тесомес	1	"Geoline"
	5	8012402	Фитинг 2" угловой 90°; ёлочка 50 мм. Тесомес	2	"Geoline"
	6	8040401	Гайка 2"; высокая	2	"Geoline"
	7	8056401	Ниппель G2"	2	"Geoline"
	8	8218401	Кран 3х ходовой G2"	1	"Geoline"
	9	G00001030	Уплотнительное кольцо 2"x39,34x2,62	4	"Geoline"
	10	G00001052	Кольцо уплотнительное 58,74x3,53	3	"Geoline"

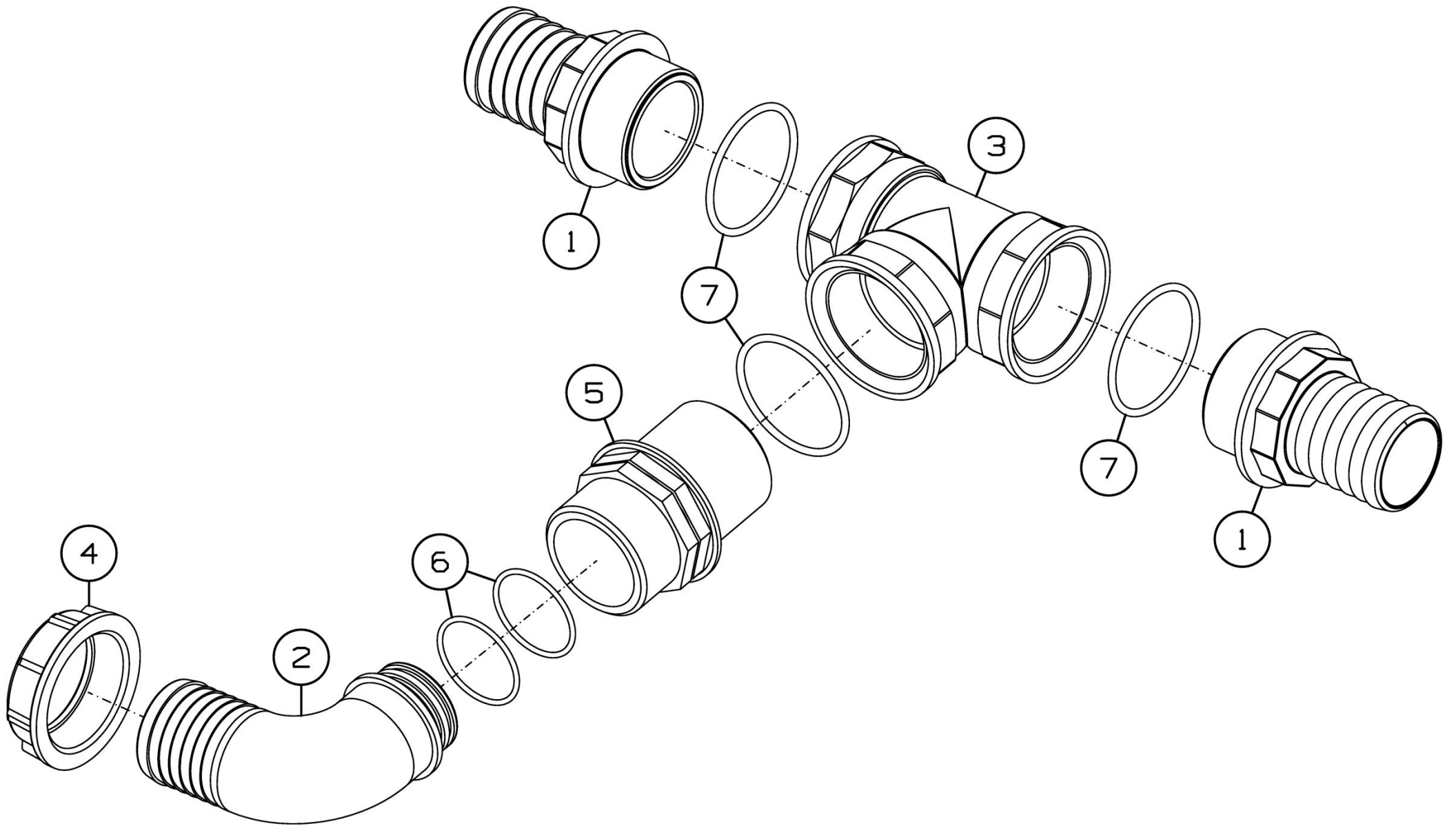


Рисунок 50 - Тройник AP-13.20.480

Тройник AP-13.20.480

Номер рисунка	Номер позиции	Обозначение	Наименование сборочных единиц, деталей	Количество, шт.	Примечание
50	1	8001401	Фитинг 2"; вх. Ш - вых. ёлочка 52 мм. Тесомес	2	"Geoline"
	2	8012402	Фитинг 2"угловой 90°; ёлочка 50 мм. Тесомес	1	"Geoline"
	3	8026401	Тройник с внутренней резьбой G2"	1	"Geoline"
	4	8040401	Гайка 2"; высокая	1	"Geoline"
	5	8056402	Ниппель G2"	1	"Geoline"
	6	G00001030	Уплотнительное кольцо 2"x39,34x2,62	2	"Geoline"
	7	G00001052	Кольцо уплотнительное 58,74x3,53	3	"Geoline"

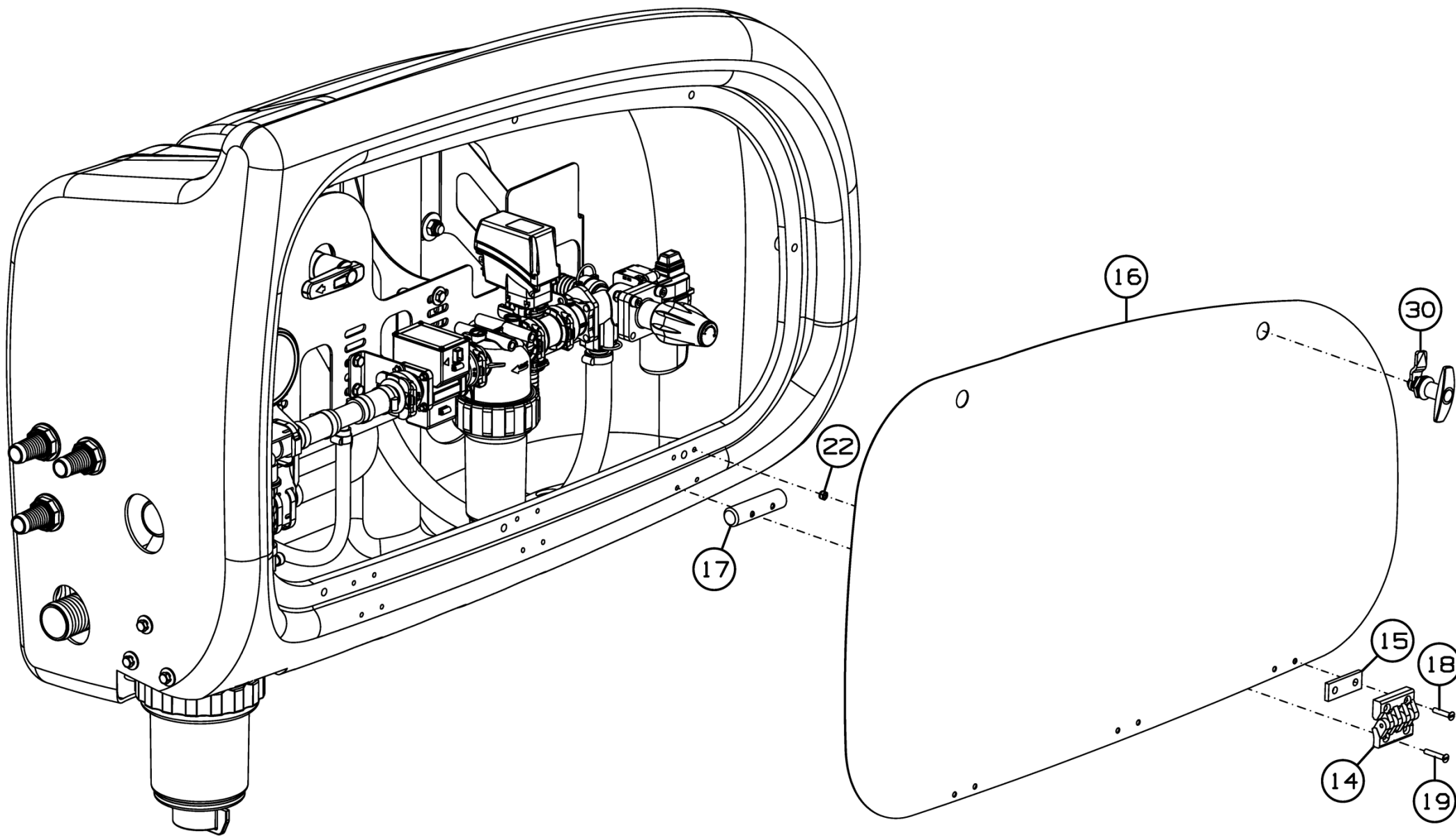


Рисунок 51 - Бокс аппаратуры в сборе AP-13.20.900

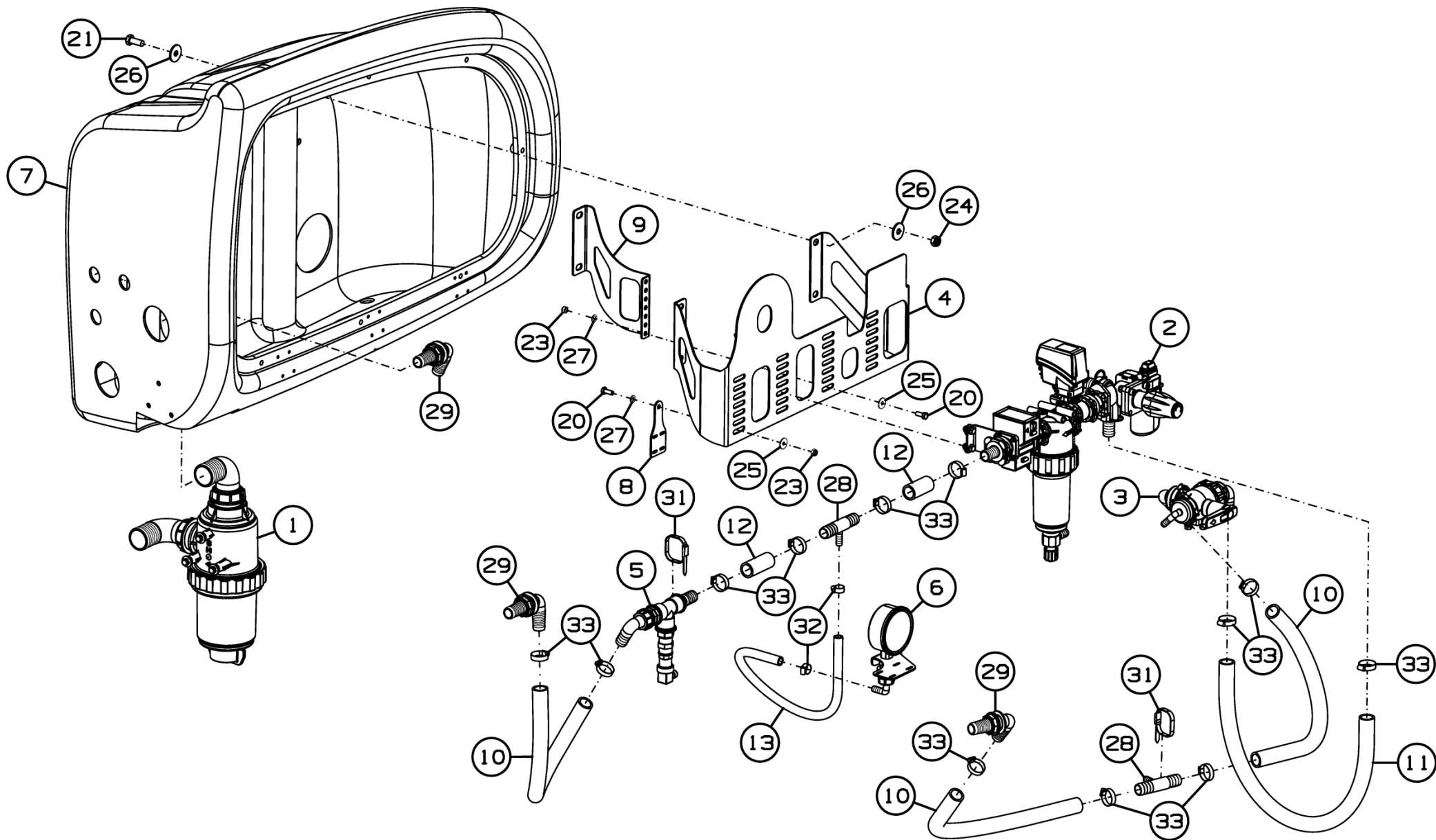


Рисунок 52 - Бокс аппаратуры в сборе AP-13.20.900

Бокс аппаратуры в сборе АР-13.20.900

Номер рисунка	Номер позиции	Обозначение	Наименование сборочных единиц, деталей	Количество, шт.	Примечание
51,52	1	АР-13.20.430	Фильтр в сборе	1	
	2	АР-13.20.910А	Блок регулятора	1	
	3	АР-13.20.940	Кран промывки емкости	1	
	4	АР-13.20.970	Кронштейн	1	
	5	АР-13.20.980	Датчик давления	1	
	6	АР-13.20.990	Манометр	1	
	7	АР-13.20.015	Бокс	1	
	8	АР-13.20.409	Планка	1	
	9	АР-13.20.412	Кронштейн	1	
	10	АР-13.20.006-02	Шланг	3	Ду25, L=660
	11	АР-13.20.006-03	Шланг	1	Ду25, L=830
	12	АР-13.20.006-05	Шланг	2	Ду25, L=80
	13	АР-13.10.003	Шланг	1	Ду13, L=640
	14	ОП-6200.00.006	Петля	3	
	15	ОП-6200.00.412	Пластина	3	
	16	ОП-6200.00.415П	Крышка	1	
	17	ОП-6200.00.601А	Ось	3	
	18		Винт В.М6-6gx30.8.8 Zinc DIN7991	6	
	19		Винт В.М6-6gx35.8.8 Zinc DIN7991	6	
	20		Болт М8-6gx20.88.35.019 ГОСТ 7798-70	3	
	21		Болт М12-6gx30.88.019 ГОСТ 7798-70	2	
	22		Гайка М6 DIN985 Zinc	6	
	23		Гайка М8 DIN985 Zinc	3	
	24		Гайка М12 DIN985 Zinc	2	
	25		Шайба С 8.01.019 ГОСТ 6958-78	3	
	26		Шайба С 12.01.019 ГОСТ 6958-78	4	
	27		Шайба С.8.01.019 ГОСТ 11371-78	3	

Бокс аппаратуры в сборе AP-13.20.900

Номер рисунка	Номер позиции	Обозначение	Наименование сборочных единиц, деталей	Количество, шт.	Примечание
51,52	28	150 101.02	Фитинг тройной 25-14-25	2	"Апекс"
	29	8039251	Фитинг угловой проходной с гайкой G1" d26-29	3	"Geoline"
	30	K0526.2183	Замок поворотный с Т-образной ручкой с выступом (K.0523.145x18,5)	2	
	31		Кабельная стяжка КСУ 9x250	4	
	32		Хомут червячный ZIP 16-25/2W2	2	
	33		Хомут червячный ZIP 25-40/12W2	12	

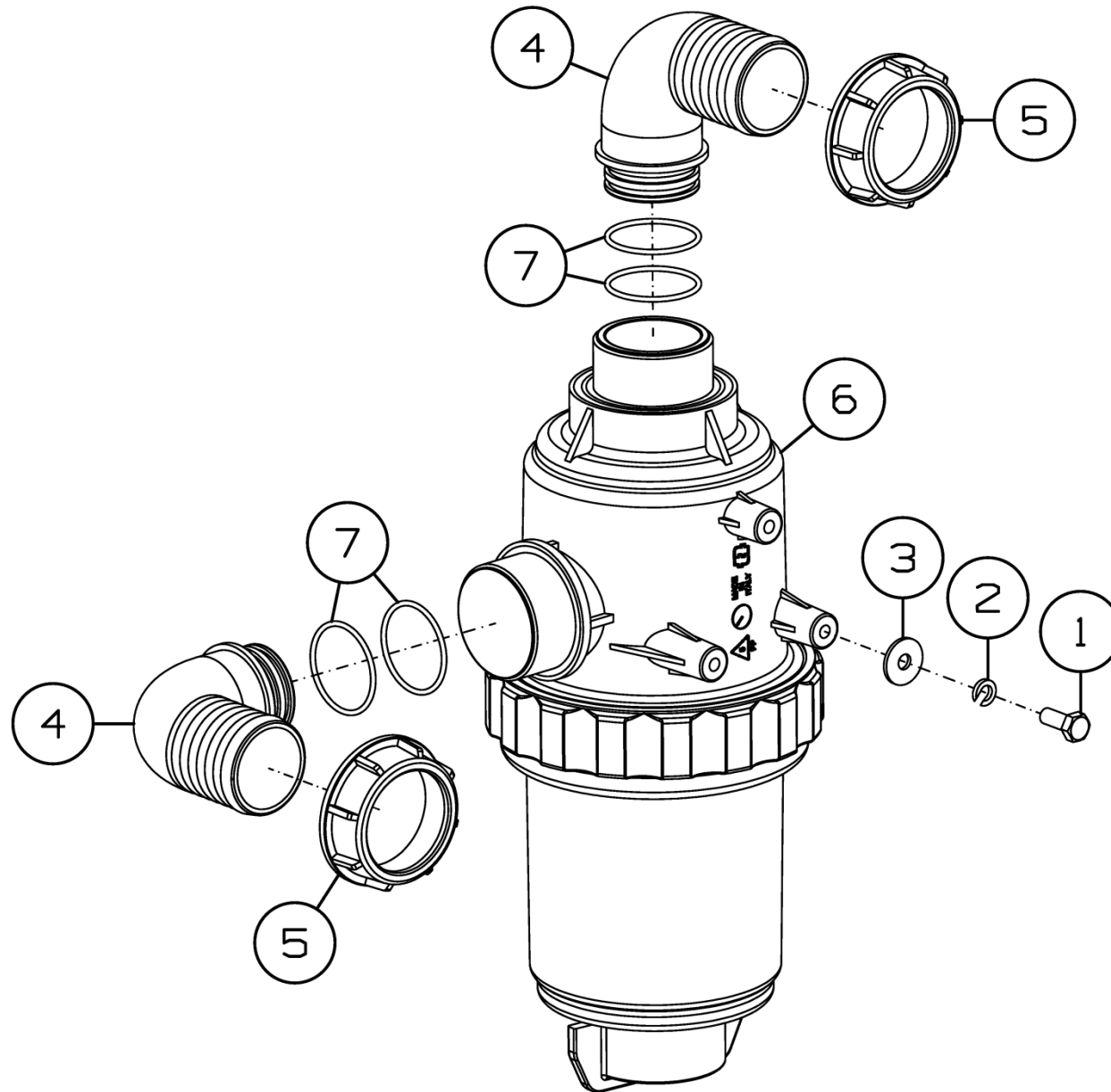


Рисунок 53 - Фильтр в сборе AP-13.20.430

Фильтр в сборе AP-13.20.430

Номер рисунка	Номер позиции	Обозначение	Наименование сборочных единиц, деталей	Количество, шт.	Примечание
53	1		Болт М8-6gx20.88.35.019 ГОСТ 7798-70	3	
	2		Шайба 8Т 65Г 019 ГОСТ 6402-70	3	
	3		Шайба С 8.01.019 ГОСТ 6958-78	3	
	4	8012402	Фитинг 2" угловой 90°; ёлочка 50 мм. Тесомес	2	"Geoline"
	5	8040401	Гайка 2"; высокая	2	"Geoline"
	6	8096000	Фильтр всасывающий; 260 л/мин; 32 меш; вх.-вых. наруж. G2"	1	"Geoline"
	7	G00001030	Уплотнительное кольцо 2"x39,34x2,62	4	"Geoline"

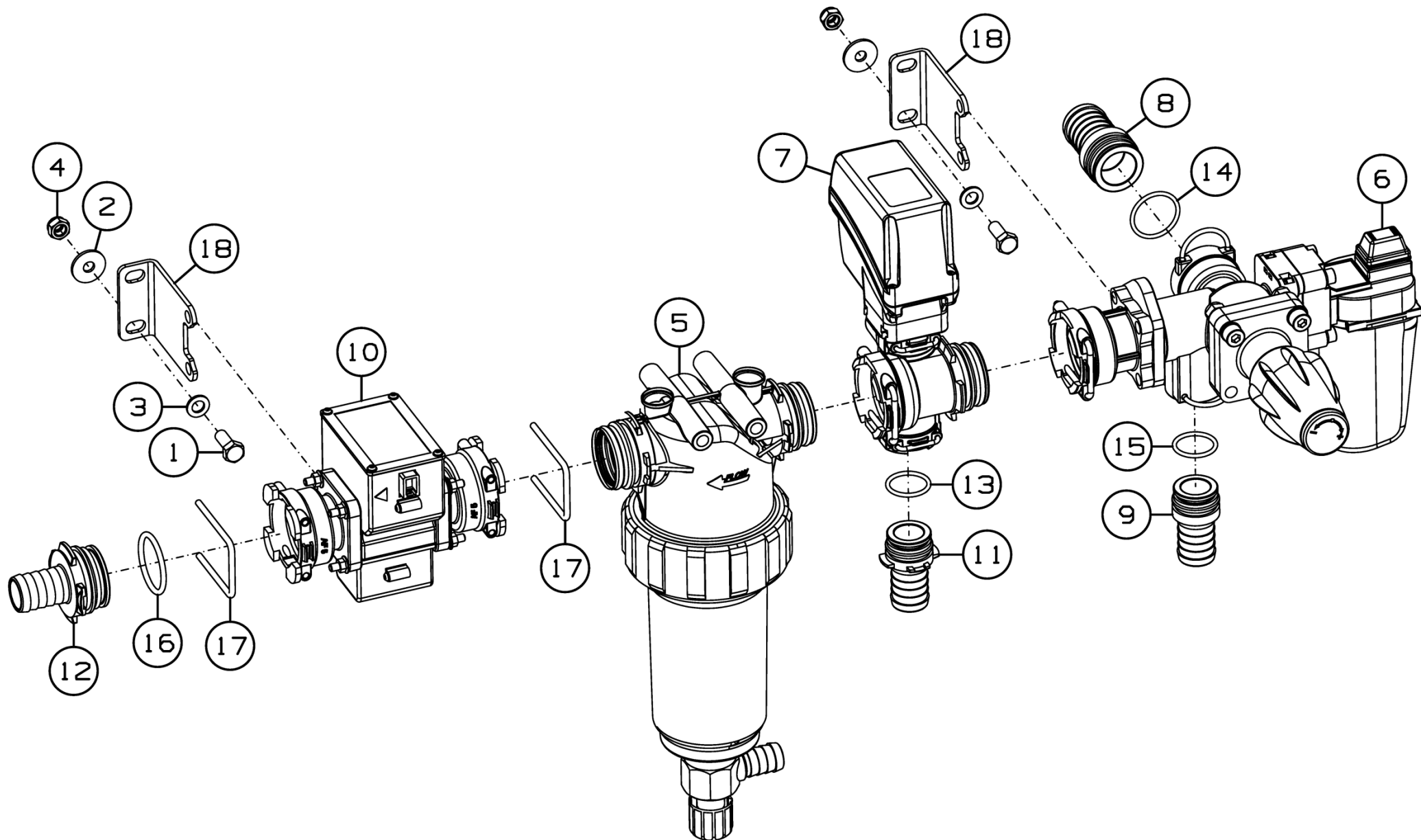


Рисунок 54 - Блок регулятора AP-13.20.910A

Блок регулятора AP-13.20.910A

Номер рисунка	Номер позиции	Обозначение	Наименование сборочных единиц, деталей	Количество, шт.	Примечание
54	1		Болт М8-6gx20.88.35.019 ГОСТ 7798-70	4	
	2		Шайба С 8.01.019 ГОСТ 6958-78	4	
	3		Шайба С.8.01.019 ГОСТ 11371-78	4	
	4		Гайка М8 DIN 985	4	
	5	8128024	Фильтр AF5 напорный с клапаном, 15 бар.; 280 л/мин, 80 меш	1	"Geoline"
	6	8370034	Главный клапан VGME 4-AF5; 180 л/мин; 20 Бар	1	"Geoline"
	7	8386033	Клапан подачи NRG-AF	1	"Geoline"
	8	8392063	Фитинг Байпас 40мм.(жёлт.); вх.ёлочка	1	"Geoline"
	9	8392073	Фитинг под шпонку; вх.ёлочка 25 мм. для VGME4; VGM4; GS VGME5; GS VGM4	1	"Geoline"
	10	8404033	Расходомер электрический AF5 внутр - AF5 внутр; 100-200 л/мин.; 50 бар	1	"Geoline"
	11	8416305	Фитинг AF3; ёлочка 25 мм.	1	"Geoline"
	12	8416504	Фитинг AF5; ёлочка 25 мм.	1	"Geoline"
	13	G00001020	Уплотнительное кольцо 3/4x25,07x2,62	1	"Geoline"
	14	G00001029	Уплотнительное кольцо байпасного фитинга	1	"Geoline"
	15	G00001158	Уплотнительное кольцо входного штуцера	1	"Geoline"
	16	G00001277	Уплотнительное кольцо AF5	1	"Geoline"
	17	F00000029	Вилка AF5	2	"Geoline"
	18	S00400013	Скоба	2	"Geoline"

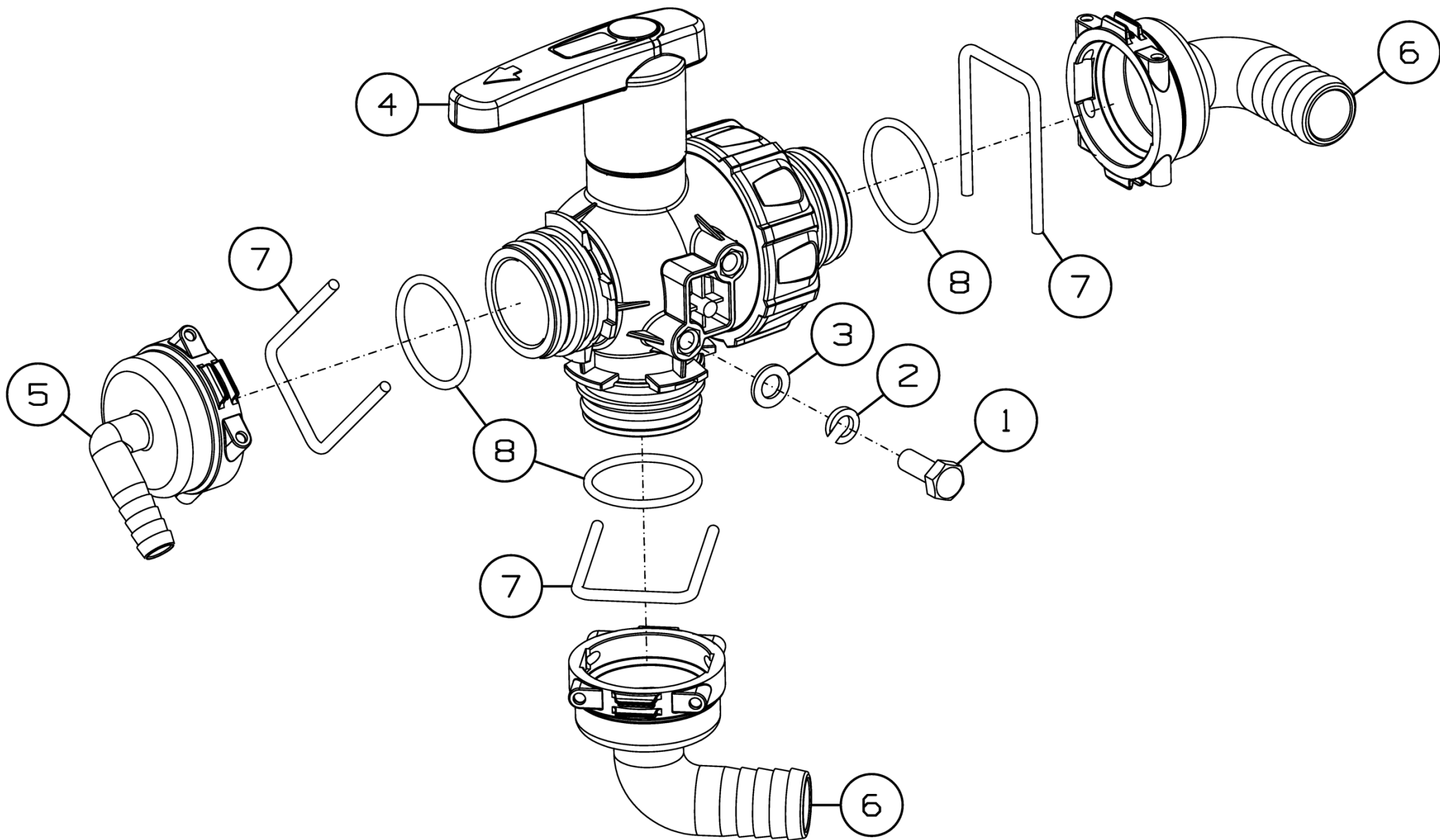


Рисунок 55 - Кран промывки емкости АР-13.20.940

Кран промывки емкости АР-13.20.940

Номер рисунка	Номер позиции	Обозначение	Наименование сборочных единиц, деталей	Количество, шт.	Примечание
55	1		Болт М8-6gx20.88.35.019 ГОСТ 7798-70	2	
	2		Шайба 8Т 65Г 019 ГОСТ 6402-70	2	
	3		Шайба С.8.01.019 ГОСТ 11371-78	2	
	4	8218701	Кран 3-х ходовой АF5 FF; поток ON-OFF; ручка LL РМ; болтовое подсоединение TYPE 1	1	"Geoline"
	5	8419501	Фитинг АF5 угловой 90°; ёлочка 13мм.	1	"Geoline"
	6	8419504	Фитинг АF5 угловой 90° "мама"; ёлочка 25мм	2	"Geoline"
	7	F00000029	Вилка АF5	3	"Geoline"
	8	G00001277	Уплотнительное кольцо АF5	3	"Geoline"

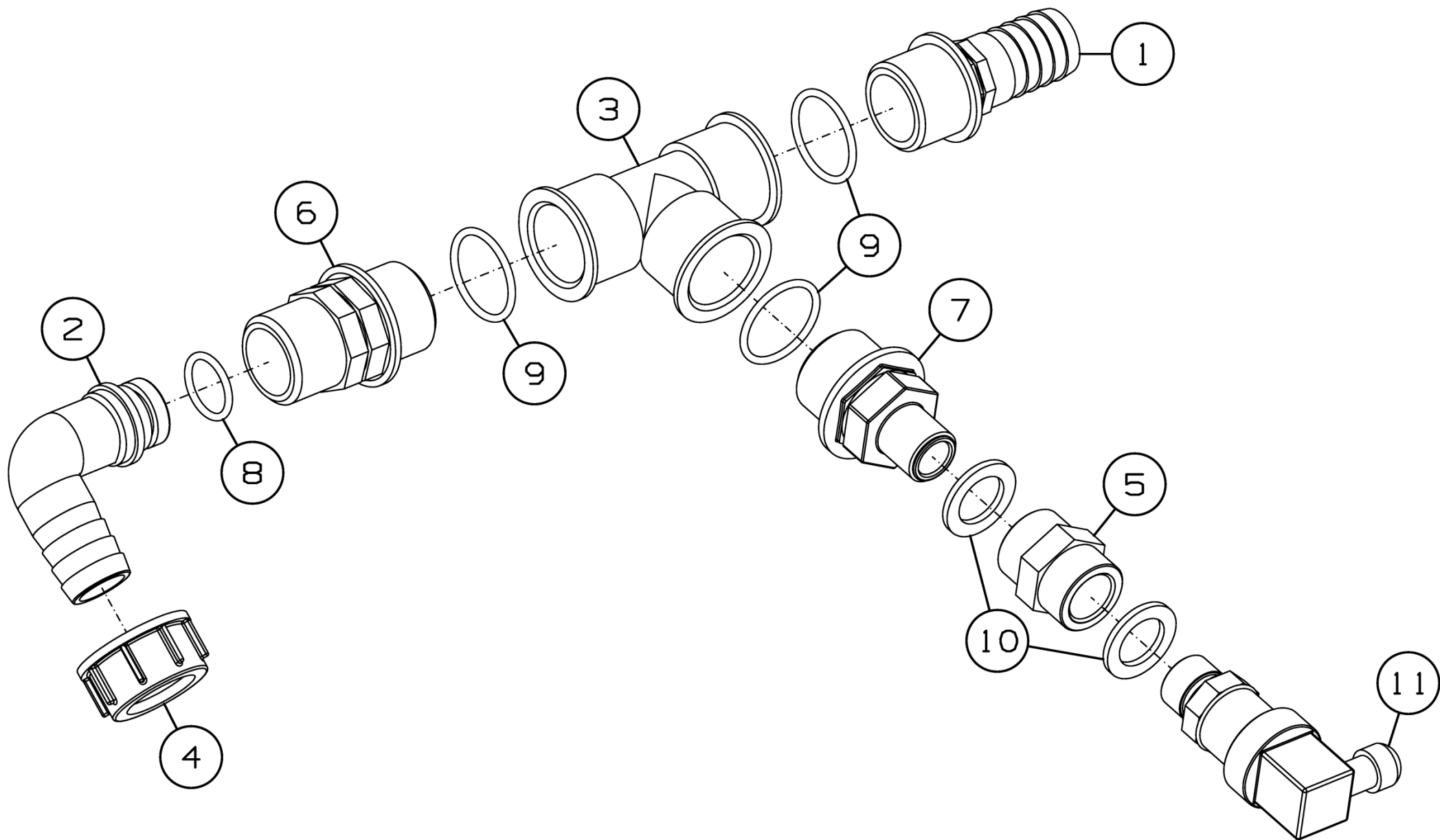


Рисунок 56 - Датчик давления AP-13.20.980

Датчик давления АР-13.20.980

Номер рисунка	Номер позиции	Обозначение	Наименование сборочных единиц, деталей	Количество, шт.	Примечание
56	1	8001252	Прямой штуцер с наружной резьбой G1" d25	1	"Geoline"
	2	8012252	Штуцер-колесо 90° для барашковой гайки G1" Dn25	1	"Geoline"
	3	8026251	Тройник с внутренней резьбой G1"	1	"Geoline"
	4	8040251	Гайка барашковая G1"	1	"Geoline"
	5	8054151	Переходник внутренний G1/2"-G1/2"	1	"Geoline"
	6	8056251	Ниппель G1"	1	"Geoline"
	7	8058152	Переходник наружный G1"-G1/2"	1	"Geoline"
	8	G00001018	Кольцо уплотнительное 1" (d20,24x2,62)	1	"Geoline"
	9	G00001026	Кольцо уплотнительное G1" (d29,82x2,62)	3	"Geoline"
	10	G00002006	Уплотнительное кольцо 1" (30,7x20x2,5)	2	"Geoline"
	11		Датчик давления МПД02.16.G.B1.C2.J6	1	"Мераприбор"

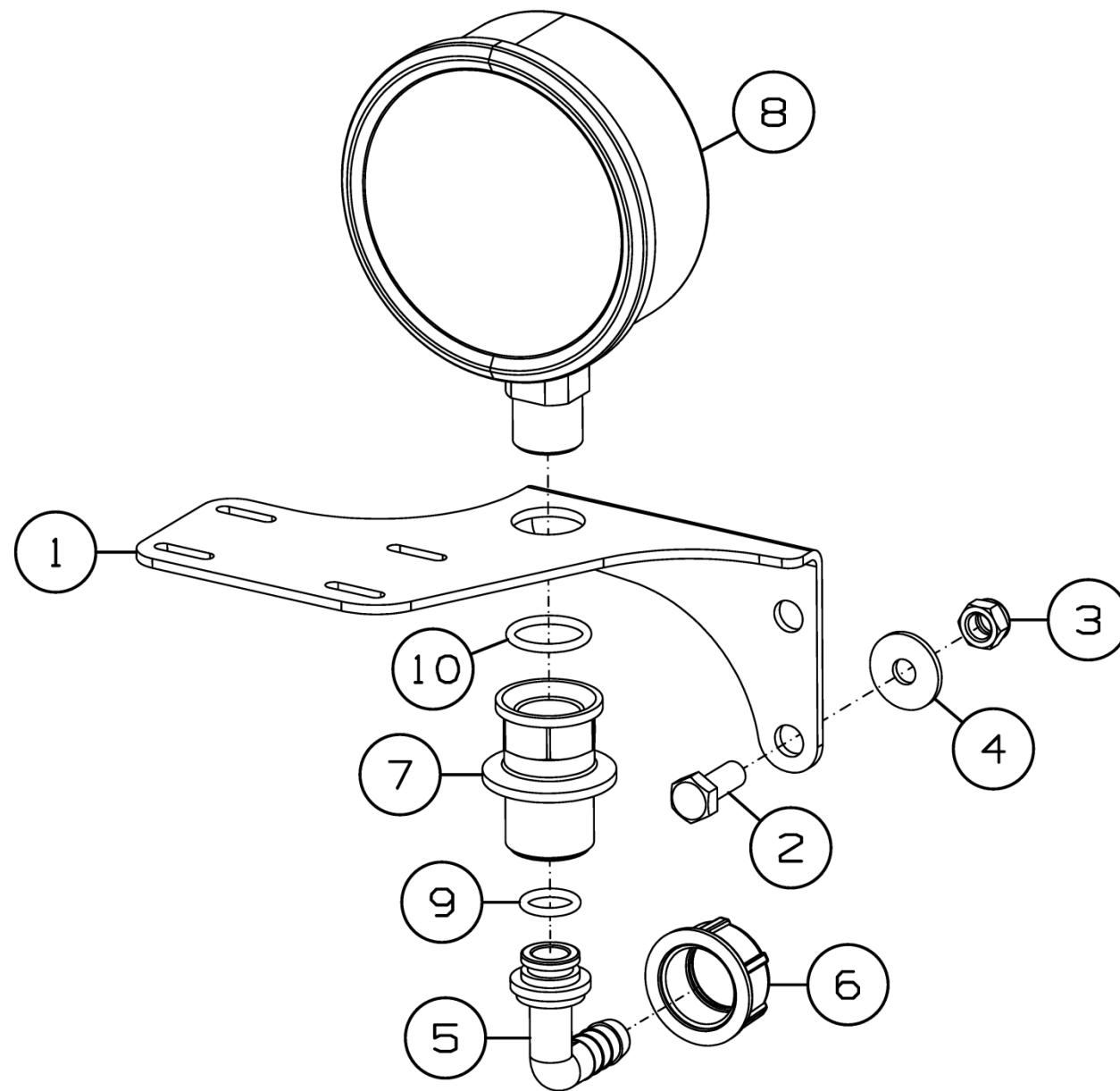


Рисунок 57 - Манометр AP-13.20.990

Манометр AP-13.20.990

Номер рисунка	Номер позиции	Обозначение	Наименование сборочных единиц, деталей	Количество, шт.	Примечание
57	1	AP-13.20.404	Кронштейн	1	
	2		Болт М8-6gx20.88.35.019 ГОСТ 7798-70	2	
	3		Гайка М8 DIN 985	2	
	4		Шайба С 8.01.019 ГОСТ 6958-78	2	
	5	8012200	Изогнутый штуцер для барашковой гайки G 3/4" d13	1	"Geoline"
	6	8040202	Гайка барашковая G3/4"	1	"Geoline"
	7	8059202	Редуктор с наружной/внутренней резьбой G3/4" x G1/2"	1	"Geoline"
	8	8302300	Манометр 0-25 бар G1/2"	1	"Geoline"
	9	G00001012	Кольцо уплотнительное 3/4" (d13,1x2,62)	1	"Geoline"
	10	G00001018	Кольцо уплотнительное G1/2" (d20,24x2,62)	1	"Geoline"

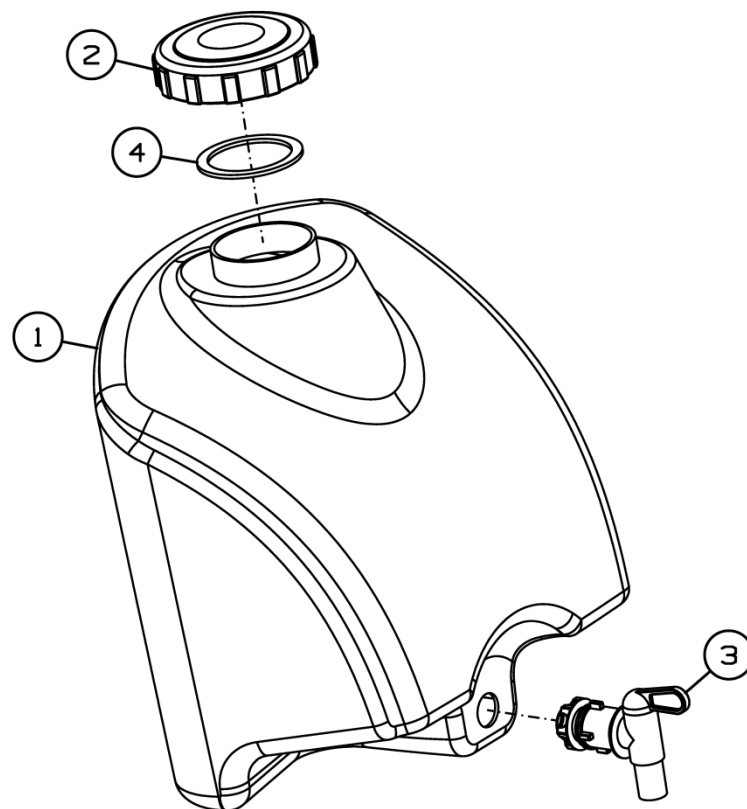


Рисунок 58 - Емкость для мытья рук AP-13.10.550

Емкость для мытья рук AP-13.10.550

Номер рисунка	Номер позиции	Обозначение	Наименование сборочных единиц, деталей	Количество, шт.	Примечание
58	1	SAHW65	Емкость для мытья рук 25 л	1	VP
	2	8178008	Крышка емкости для мытья рук D80 с клапаном	1	Geoline
	3	8365001	Кран для мытья рук 3/4; 18 мм	1	Geoline
	4	G00002037	Прокладка крышки D80	1	Geoline

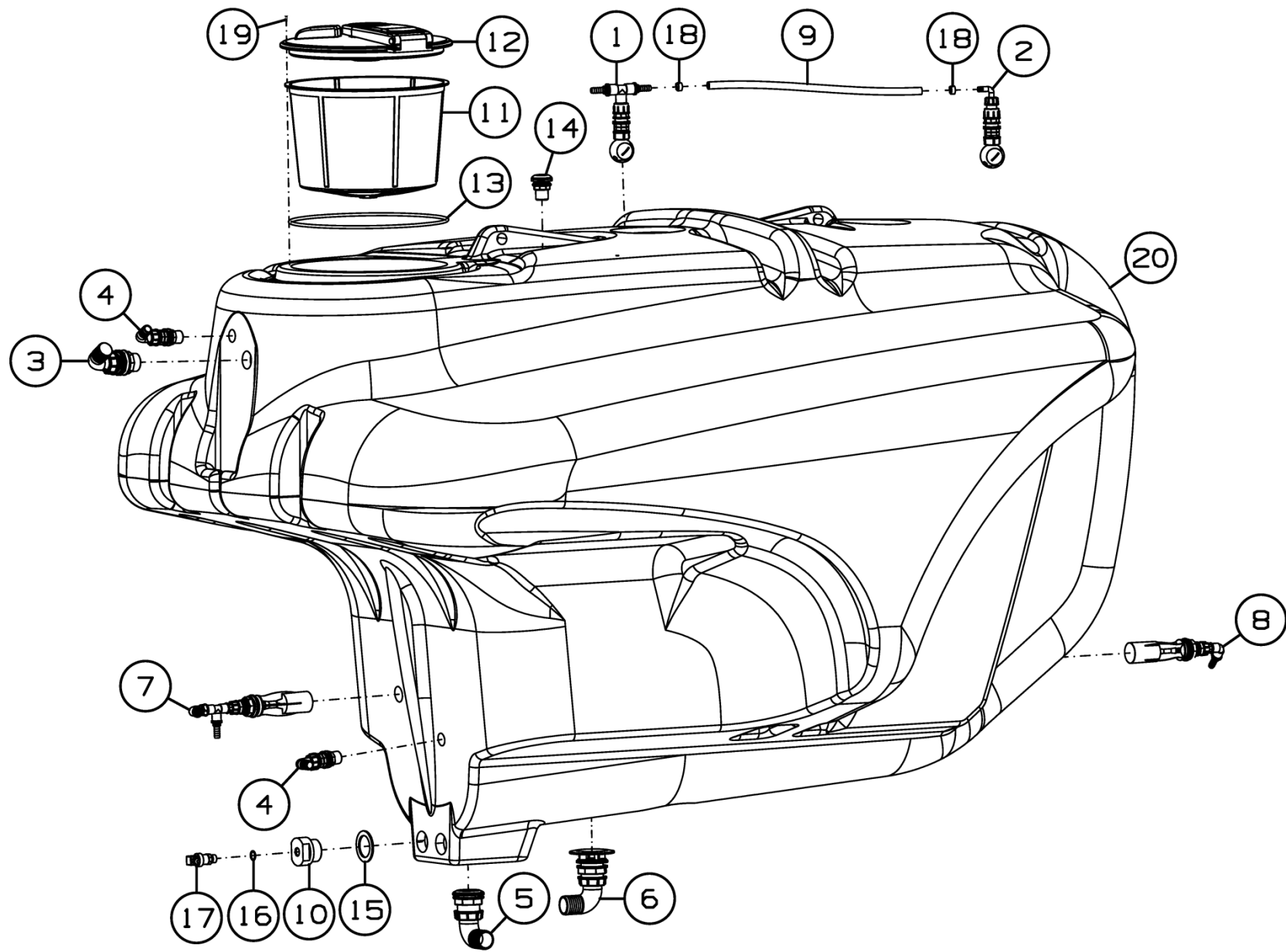


Рисунок 59 - Емкость основная в сборе AP-13.20.200-01

Емкость основная в сборе AP-13.20.200-01

Номер рисунка	Номер позиции	Обозначение	Наименование сборочных единиц, деталей	Количество, шт.	Примечание
59	1	AP-13.20.140	Форсунка промывки бака	1	
	2	AP-13.20.150	Форсунка промывки бака	1	
	3	AP-13.20.160	Байпас 1 1/2"	1	
	4	AP-13.20.170	Байпас 1"	2	
	5	AP-13.20.720	Патрубок слива	1	
	6	AP-3000.10.150	Штуцер угловой в сборе	1	
	7	AP-13.10.660	Гидромешалка в сборе	1	
	8	ОП-4500-24.02.10.390	Комплект гидромешалки	1	
	9	AP-13.10.003	Шланг	1	d13x19; L=640
	10	ОП-4000-36.10.008	Переходник	1	
	11	8159001	Фильтр заливной горловины 400x380x280	1	"Geoline"
	12	8170015	Крышка GeoLine серия Abat с клапаном OPEN; 457x415x480x120 Tecomes	1	"Geoline"
	13	G00000007	Кольцо уплотнительное d370 для наружного кольца крышки Tecomes	1	"Geoline"
	14	8208000	Дыхательный клапан G1"	1	"Geoline"
	15	G00002018	Уплотнительное кольцо 2"x84x59x4 Tecomes	1	"Geoline"
	16	G00001018	Кольцо уплотнительное 20,24x2,62	1	"Geoline"
	17		Датчик давления МПД-02-0,4-G-B1-C2-J6	1	"Мераприбор"
	18		Хомут червячный ZIP 16-25/9W2	2	
	19		Саморез d4,8x19 A2DIN 7982 CH	16	
	20	AP-13.20.005-01	Емкость основная	1	4000 л

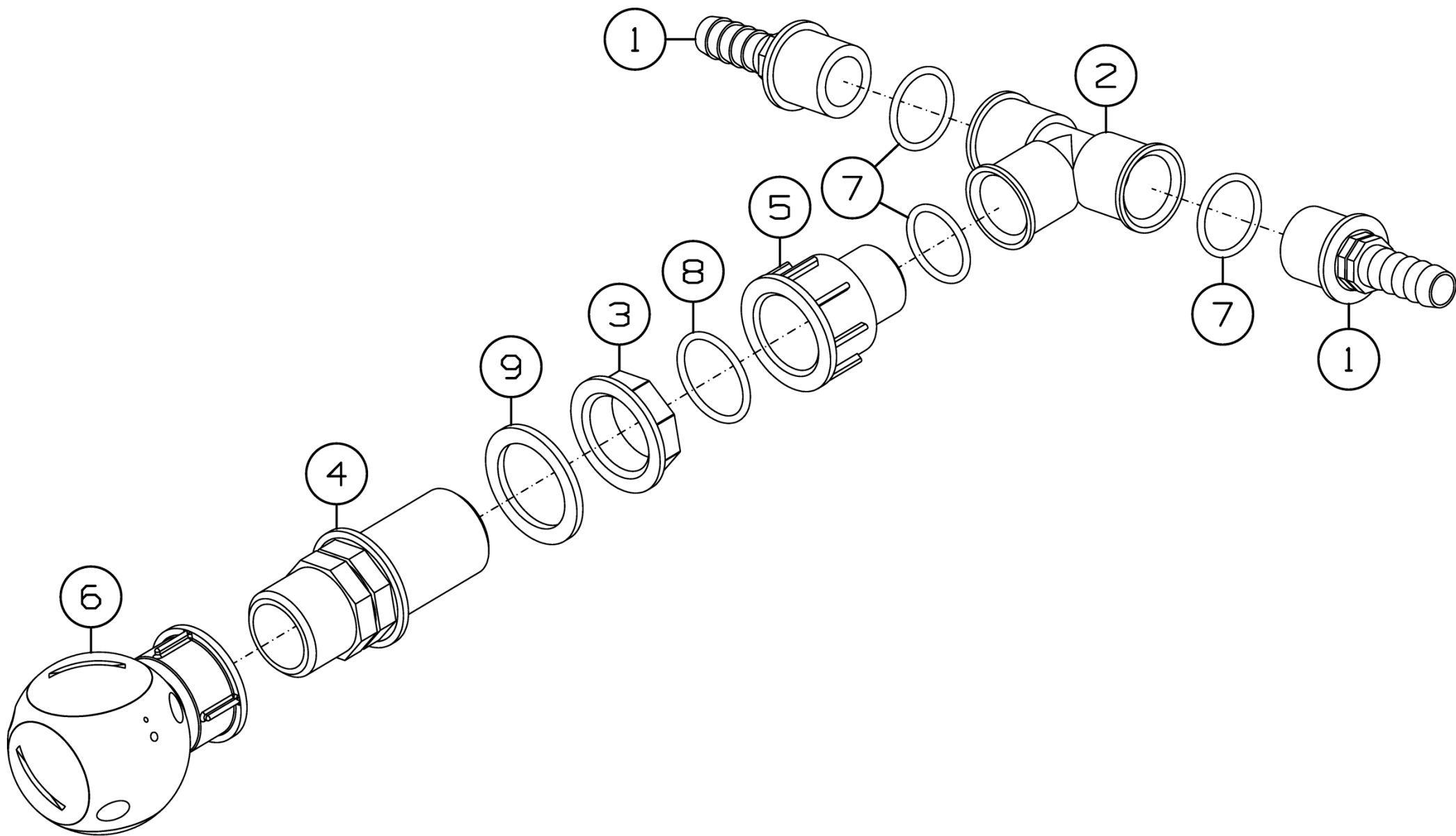


Рисунок 60 - Форсунка промывки бака AP-13.20.140

Форсунка промывки бака AP-13.20.140

Номер рисунка	Номер позиции	Обозначение	Наименование сборочных единиц, деталей	Количество, шт.	Примечание
60	1	8001201	Прямой штуцер с наружной резьбой G3/4" d13	2	"Geoline"
	2	8026201	Тройник с внутренней резьбой G3/4"	1	"Geoline"
	3	8042251	Гайка 1"; низкая Tecomes	1	"Geoline"
	4	8056253	Ниппель G1"	1	"Geoline"
	5	8059203	Редуктор с наружной/ внутренней резьбой G3/4" x G1"	1	"Geoline"
	6	8185007	Вращающаяся распылительная головка: вх. Г 1" на 360° Tecomes	1	"Geoline"
	7	G00001020	Уплотнительное кольцо 3/4x25,07x2,62	3	"Geoline"
	8	G00001026	Кольцо уплотнительное 29,82x2,62	1	"Geoline"
	9	G00002012	Уплотнительное кольцо 1"x45x33x3 Tecomes	1	"Geoline"

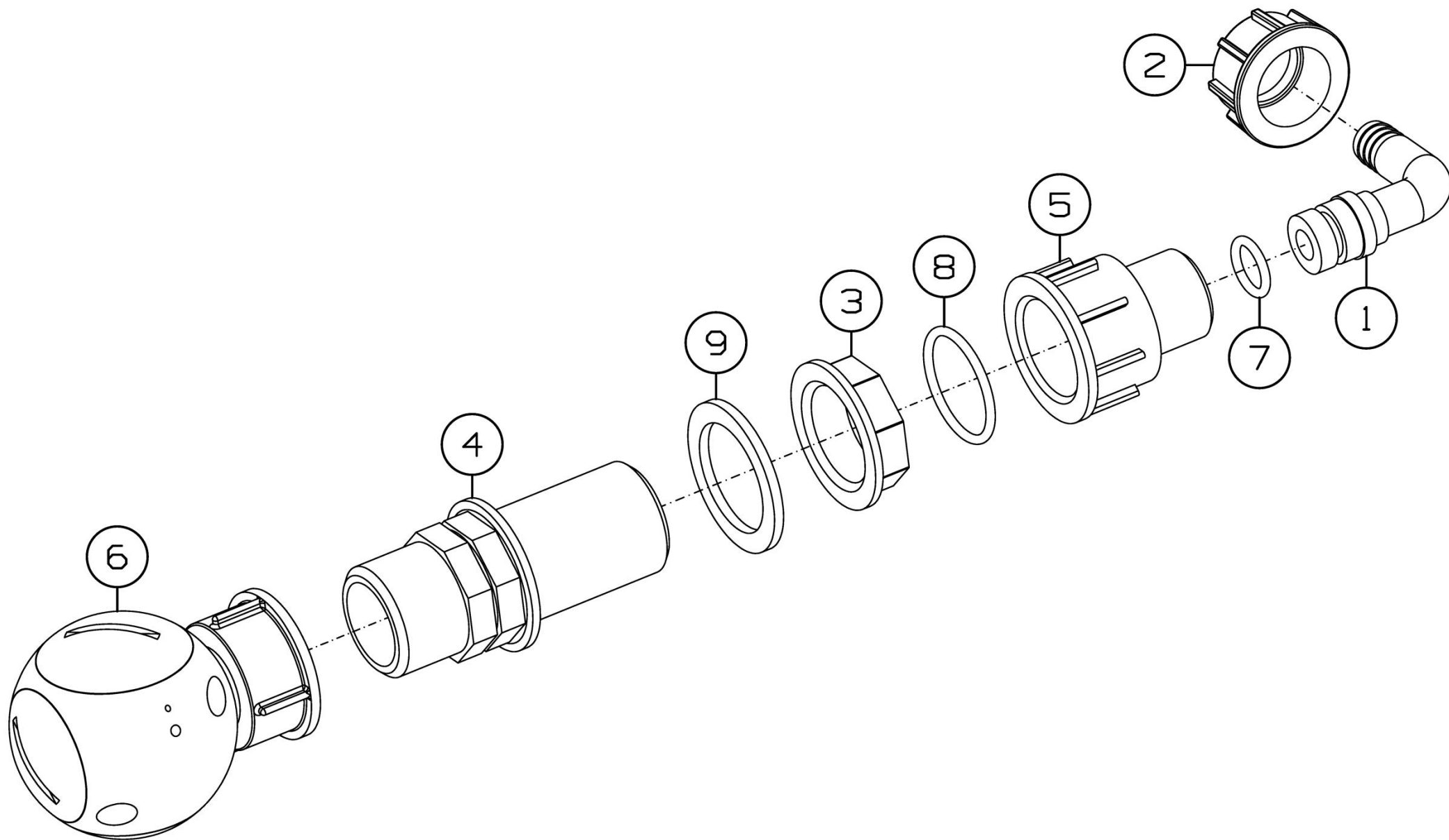


Рисунок 61 - Форсунка промывки бака AP-13.20.150

Форсунка промывки бака AP-13.20.150

Номер рисунка	Номер позиции	Обозначение	Наименование сборочных единиц, деталей	Количество, шт.	Примечание
61	1	8012200	Штуцер-колени 90° для барашковой гайки G3/4" Dn13	1	"Geoline"
	2	8040202	Гайка барашковая G3/4"	1	"Geoline"
	3	8042251	Гайка 1"; низкая Tecomes	1	"Geoline"
	4	8056253	Ниппель G1"	1	"Geoline"
	5	8059203	Редуктор с наружной/ внутренней резьбой G3/4" x G1"	1	"Geoline"
	6	8185007	Вращающаяся распылительная головка: вх. Г 1" на 360° Tecomes	1	"Geoline"
	7	G00001012	Кольцо уплотнительное G3/4"	1	"Geoline"
	8	G00001026	Кольцо уплотнительное 29,82x2,62	1	"Geoline"
	9	G00002012	Уплотнительное кольцо 1"x45x33x3 Tecomes	1	"Geoline"

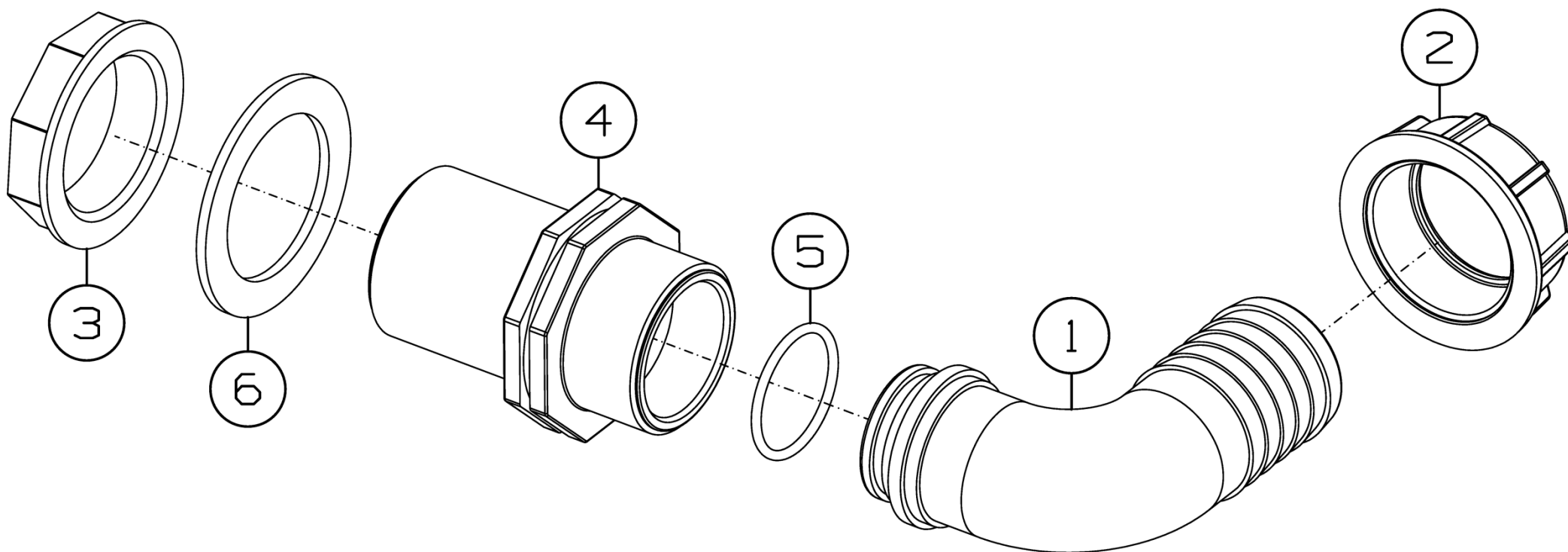


Рисунок 62 - Байпас 1 1/2" AP-13.20.160

Байпас 1 1/2" AP-13.20.160

Номер рисунка	Номер позиции	Обозначение	Наименование сборочных единиц, деталей	Количество, шт.	Примечание
62	1	8012355	Штуцер-колени 90° для барашковой гайки G 1-1/2" Dn40	1	"Geoline"
	2	8040351	Гайка барашковая G1-1/2"	1	"Geoline"
	3	8042351	Гайка 1-1/2"; низкая Tecomes	1	"Geoline"
	4	8056352	Ниппель 1-1/2"	1	"Geoline"
	5	G00001028	Кольцо уплотнительное 32,99x2,62	1	"Geoline"
	6	G00002016	Прокладка уплотнительная 47x67x3	1	"Geoline"

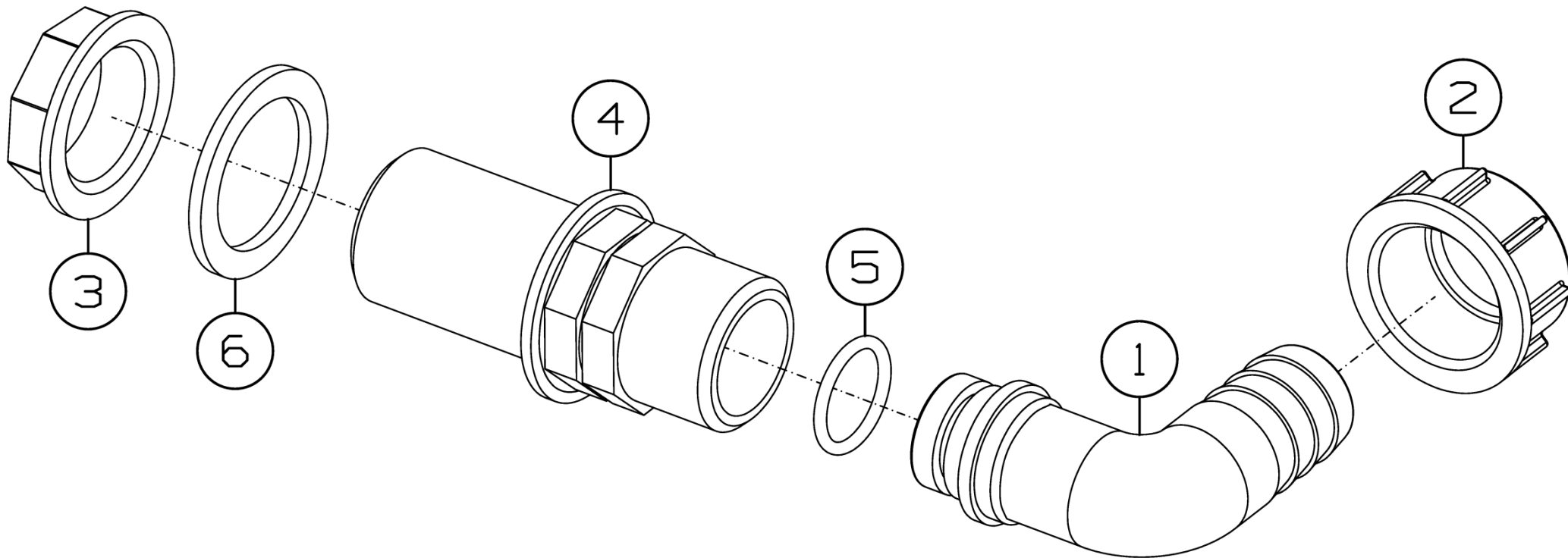


Рисунок 63 - Байпас 1" AP-13.20.170

Байпас 1" AP-13.20.170

Номер рисунка	Номер позиции	Обозначение	Наименование сборочных единиц, деталей	Количество, шт.	Примечание
63	1	8012252	Штуцер-колено 90° для барашковой гайки G1" Dn25	1	"Geoline"
	2	8040251	Гайка барашковая G1"	1	"Geoline"
	3	8042251	Гайка 1"; низкая Tecomes	1	"Geoline"
	4	8056253	Ниппель G1"	1	"Geoline"
	5	G00001018	Кольцо уплотнительное 20,24x2,62	1	"Geoline"
	6	G00002012	Уплотнительное кольцо 1"x45x33x3 Tecomes	1	"Geoline"

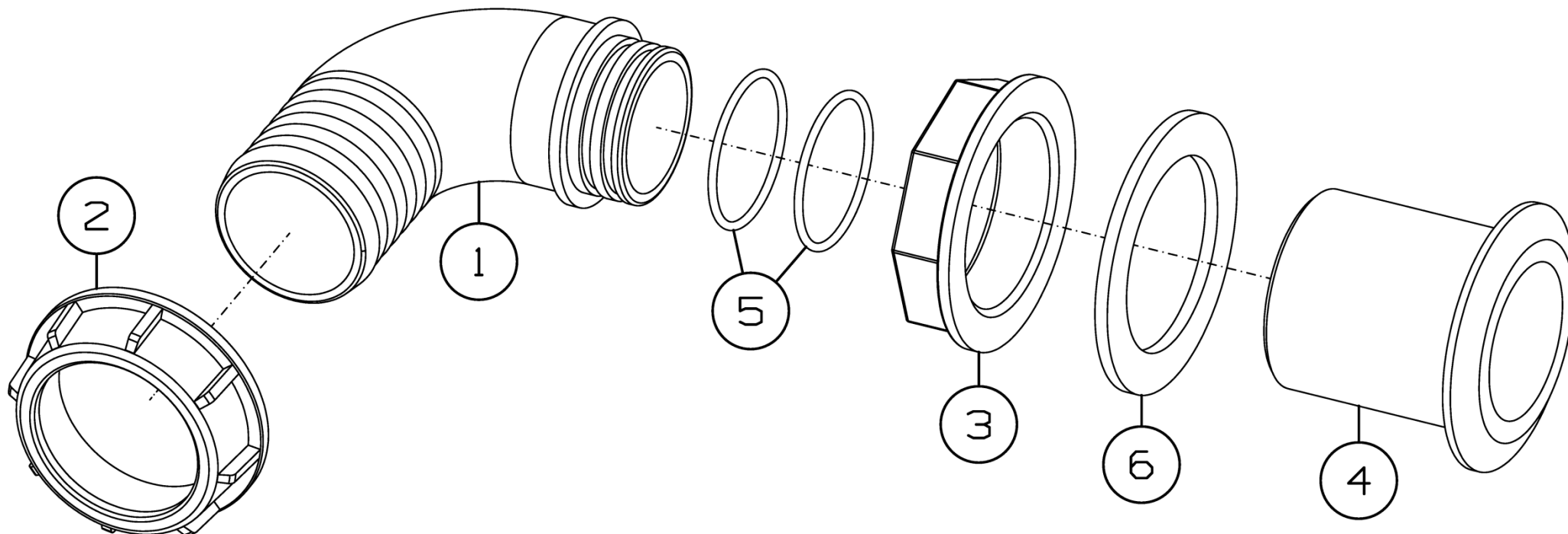


Рисунок 64 - Патрубок слива AP-13.20.720

Патрубок слива AP-13.20.720

Номер рисунка	Номер позиции	Обозначение	Наименование сборочных единиц, деталей	Количество, шт.	Примечание
64	1	8012402	Фитинг 2"угловой 90°; ёлочка 50 мм. Tecomec	1	"Geoline"
	2	8040401	Гайка 2"; высокая	1	"Geoline"
	3	8042401	Гайка 2"; низкая Tecomec	1	"Geoline"
	4	8050401	Патрубок Выпускной G2"	1	"Geoline"
	5	G00001030	Уплотнительное кольцо 2"x39,34x2,62	2	"Geoline"
	6	G00002018	Уплотнительное кольцо 2"x84x59x4 Tecomec	1	"Geoline"

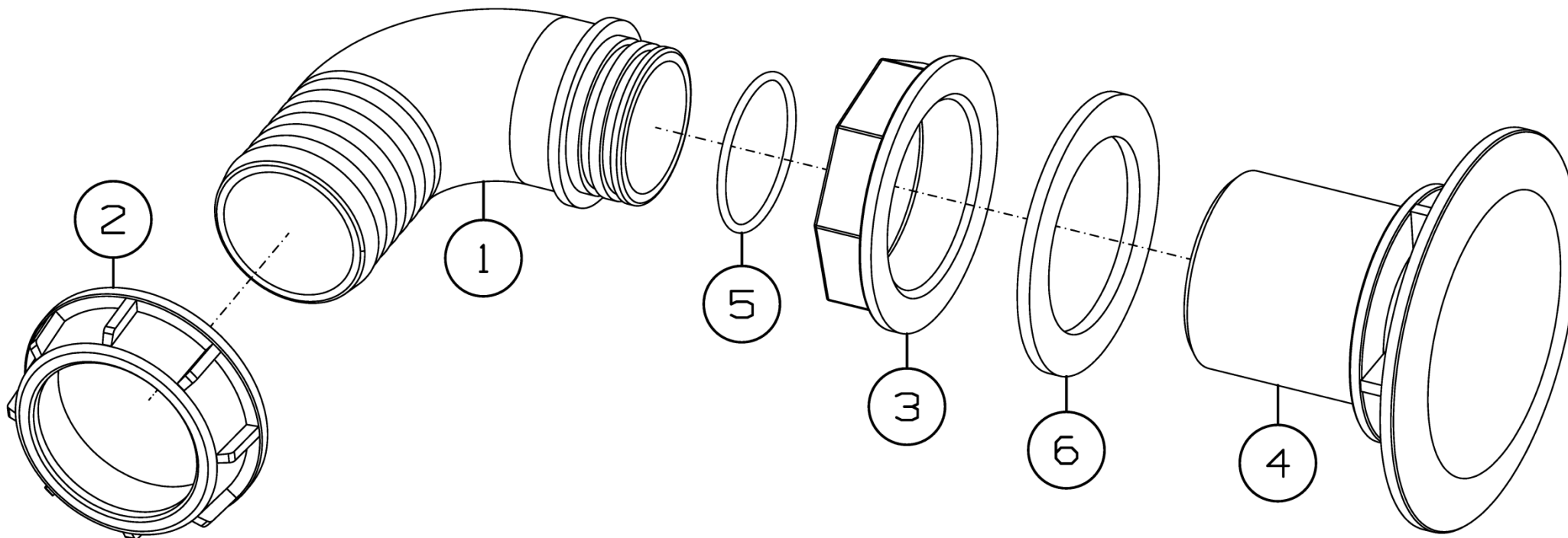


Рисунок 65 - Штуцер угловой в сборе AP-3000.10.150

Штуцер угловой в сборе AP-3000.10.150

Номер рисунка	Номер позиции	Обозначение	Наименование сборочных единиц, деталей	Количество, шт.	Примечание
65	1	8012402	Фитинг 2"угловой 90°; ёлочка 50 мм. Тесомес	1	
	2	8040401	Гайка 2"; высокая	1	
	3	8042401	Гайка 2"; низкая Тесомес	1	
	4	8209008	Воронкогаситель Ш 2" Тесомес	1	
	5	G00001030	Уплотнительное кольцо 2"x39,34x2,62	1	
	6	G00002018	Уплотнительное кольцо 2"x84x59x4 Тесомес	1	

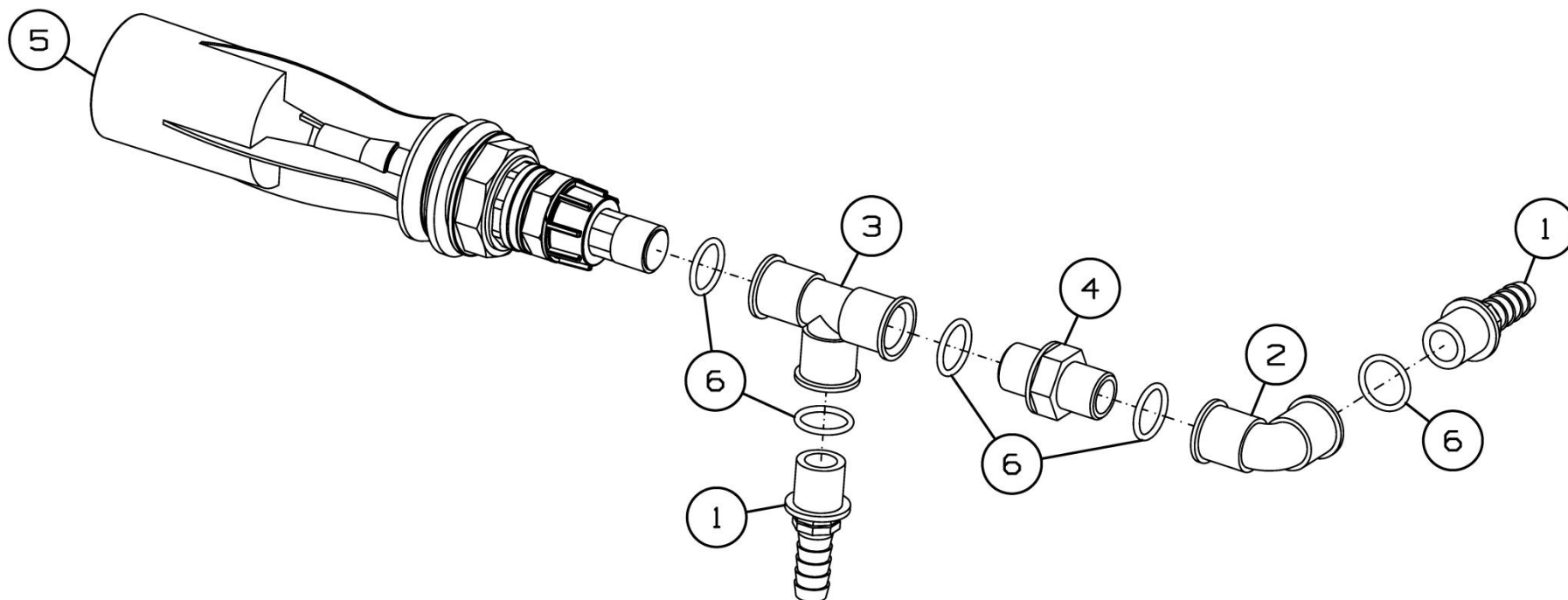


Рисунок 66 - Гидромешалка в сборе AP-13.10.660

Гидромешалка в сборе AP-13.10.660

Номер рисунка	Номер позиции	Обозначение	Наименование сборочных единиц, деталей	Количество, шт.	Примечание
66	1	8001151	Прямой штуцер с наружной резьбой G1/2" d13	2	"GeoLine"
	2	8019151	Уголок с внутренней резьбой G1/2"	1	"GeoLine"
	3	8026151	Тройник с внутренней резьбой G 1/2"	1	"GeoLine"
	4	8056151	Ниппель G1/2"	1	"GeoLine"
	5	8201012	Смеситель поворачиваемый гидравлический d5	1	"GeoLine"
	6	G00001018	Кольцо уплотнительное 20,24x2,62	5	"GeoLine"

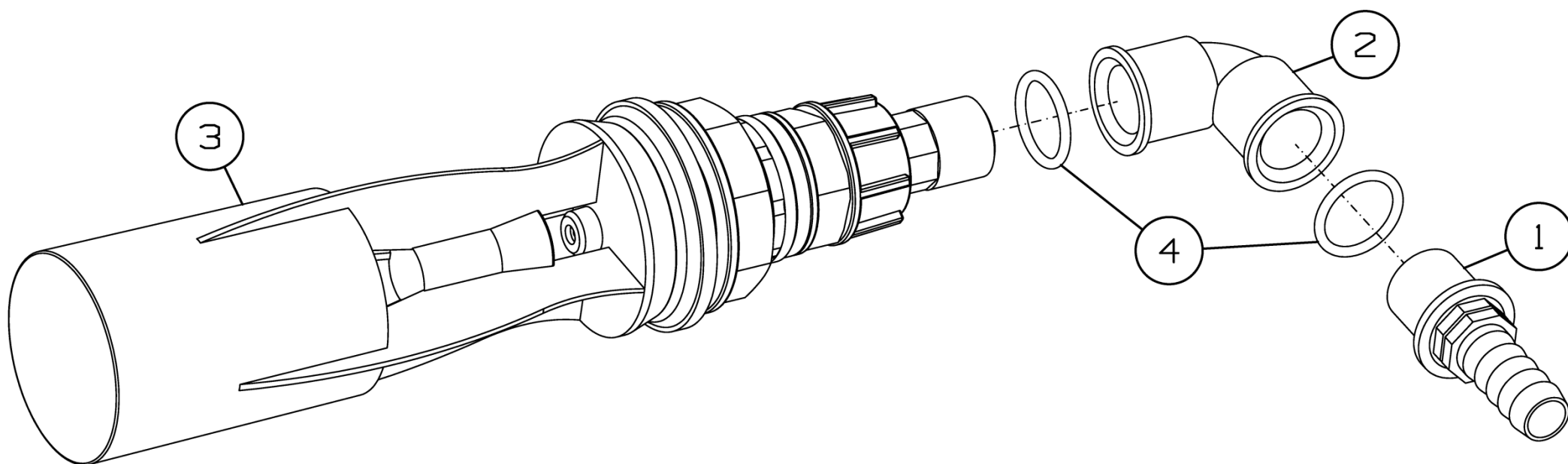


Рисунок 67 - Комплект гидромешалки ОП-4500-24.02.10.390

Комплект гидромешалки ОП-4500-24.02.10.390

Номер рисунка	Номер позиции	Обозначение	Наименование сборочных единиц, деталей	Количество, шт.	Примечание
67	1	8001151	Прямой штуцер с наружной резьбой G1/2" d13	1	"GeoLine"
	2	8019151	Уголок с внутренней резьбой G1/2"	1	"GeoLine"
	3	8201012	Смеситель поворачиваемый гидравлический d5	1	"GeoLine"
	4	G00001018	Кольцо уплотнительное 20,24x2,62	2	"GeoLine"

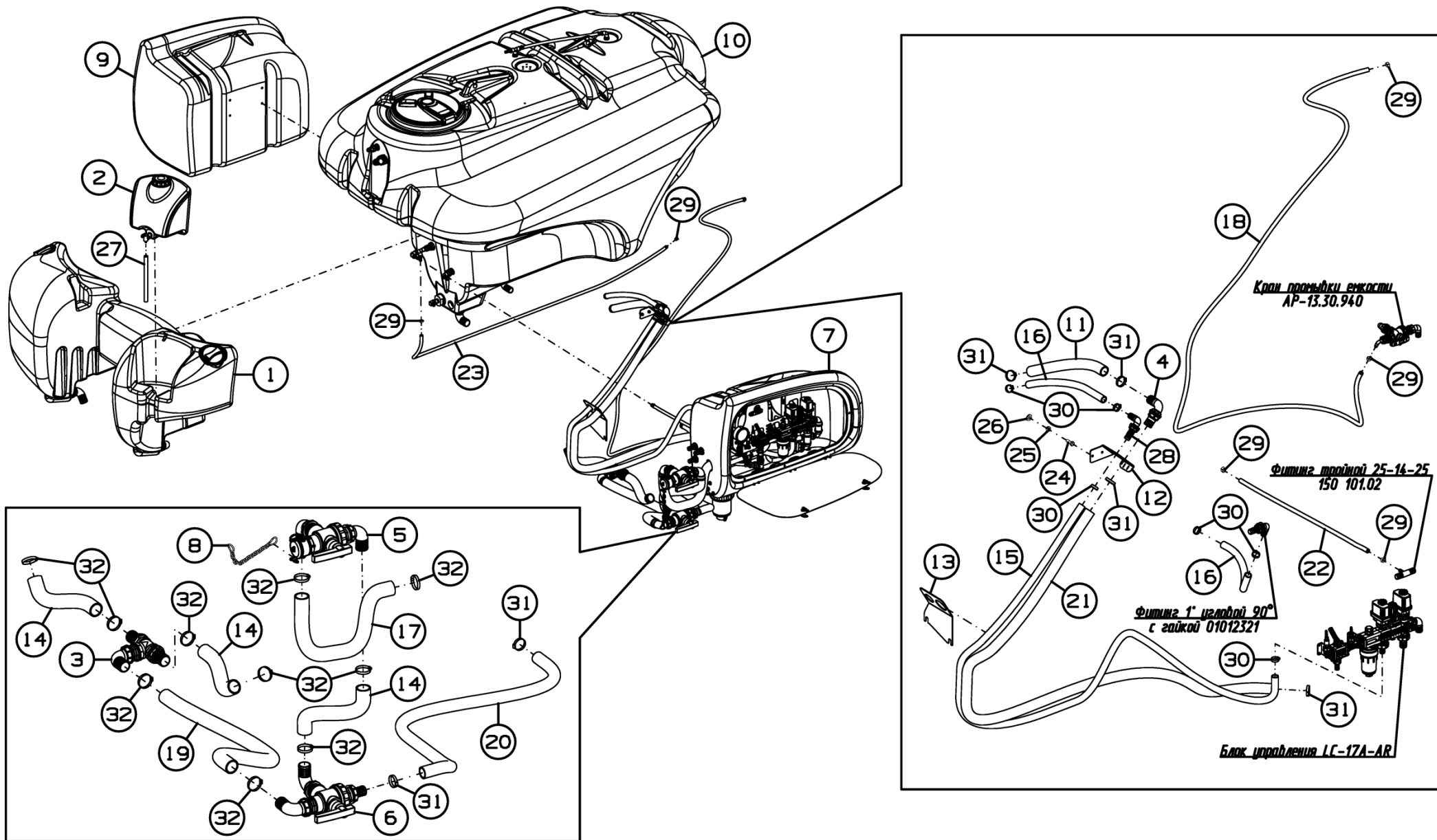


Рисунок 68 - Система внесения емкостей AP-13.30.600-01

Система внесения емкостей АР-13.30.600-01

Номер рисунка	Номер позиции	Обозначение	Наименование сборочных единиц, деталей	Количество, шт.	Примечание
68	1	АР-13.30.300	Емкость промывочная в сборе	1	
	2	АР-13.30.400	Емкость для мытья рук	1	
	3	АР-13.30.610	Тройник d50	1	
	4	АР-13.30.620	Фитинг проходной 1-1/2" d40	1	
	5	АР-13.30.630	Кран забора воды	1	
	6	АР-13.30.640	Кран переключения емкостей	1	
	7	АР-13.30.900	Бокс аппаратуры в сборе	1	
	8	АР-13.46.220	Цепь	1	
	9	ОП-6200.00.570Б	Ящик СИЗ	1	
	10	АР-13.30.100-01	Емкость основная в сборе	1	4000 л.
	11	АР-13.20.004	Шланг	1	d40, L=450
	12	АР-13.20.407	Кронштейн	1	
	13	АР-13.20.408	Кронштейн	1	
	14	АР-13.10.007-04	Шланг	3	d50, L=450
	15	АР-3000.10.006-02	Шланг	1	d25, L=4000
	16	АР-3013.10.006-01	Шланг	2	d25, L=700
	17	АР-3013.10.008-02	Шланг	1	d50, L=800
	18	АР-3013.10.011	Шланг	1	d13, L=5000
	19	АР-3013.10.017-02	Шланг	1	d50, L=1200
	20	АР-3000.10.007	Шланг	1	d40, L=2200
	21	АР-4013.10.003	Шланг	1	d40, L=4000
	22	АР-13.10.008-01	Шланг	1	d13, L=850
	23	АР-3013.10.015	Шланг	1	d13, L=3250
	24		Болт М8-6gx25.88.35.019 ГОСТ 7798-70	2	
	25		Шайба 8Т 65Г 019 ГОСТ 6402-70	2	
	26		Шайба С.8.01.019 ГОСТ 11371-78	2	
	27		НТР 12/9 Трубка	1	0,5 м.

Система внесения емкостей AP-13.30.600-01

Номер рисунка	Номер позиции	Обозначение	Наименование сборочных единиц, деталей	Количество, шт.	Примечание
68	28	01012321	Фитинг 1" угловой 90° с гайкой; вх.- вых. d26-29 мм	1	Доп. замена на 150 103.02 Фитинг угловой проходной с прокладкой и гайкой в сборе d25 "Апекс"
	29		Хомут червячный ZIP 16-25/12W2	6	
	30		Хомут червячный ZIP 25-40/12W2	6	
	31		Хомут шарнирный (силовой) DAR 44-47	6	
	32		Хомут шарнирный (силовой) DAR 56-59	10	
	*		Кабельная стяжка КСУ 9x250	3	
	*		Кабельная стяжка КСУ 9x360	50	

*позиция на рисунке не показана

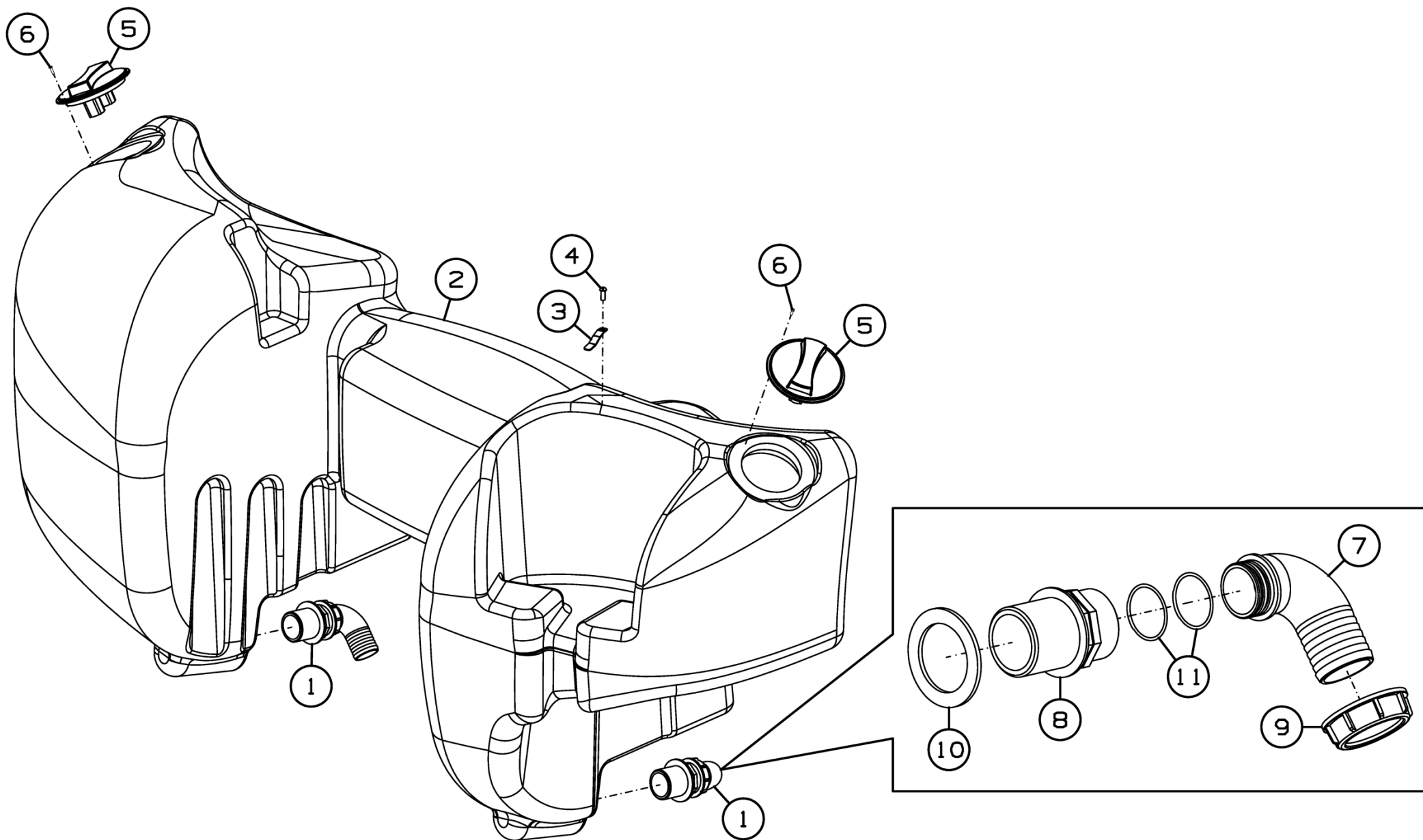


Рисунок 69 - Емкость промывочная в сборе AP-13.30.300

Емкость промывочная в сборе AP-13.30.300

Номер рисунка	Номер позиции	Обозначение	Наименование сборочных единиц, деталей	Количество, шт.	Примечание
69	1	AP-13.30.310	Патрубок заборный G2"-d50	2	
	2	AP-13.10.002	Емкость промывочная	1	
	3	AP-13.10.403	Планка	1	
	4		Винт 8x20.01.019 ГОСТ 10621-80	1	
	5	0500014010	Крышка емкости D140 "Smyrna" с клапаном и кольцом	2	"Toyman"
	6		Саморез d4,8x19 A2DIN 7982 CH	8	
	7	01011354	Штуцер изогнутый 90° d50 для барашковой гайки G2"	1	"Toyman"
	8	03011016	Ниппель несимметричный G2"MM L50-L27	1	"Toyman"
	9	04011008	Гайка барашковая G2"	1	"Toyman"
	10	C598640R	Прокладка для наружной резьбы G2" (86x59x4)	1	"Toyman"
	11	OR2623934	Кольцо уплотнительное 2" (39,34x2,62)	2	"Toyman"

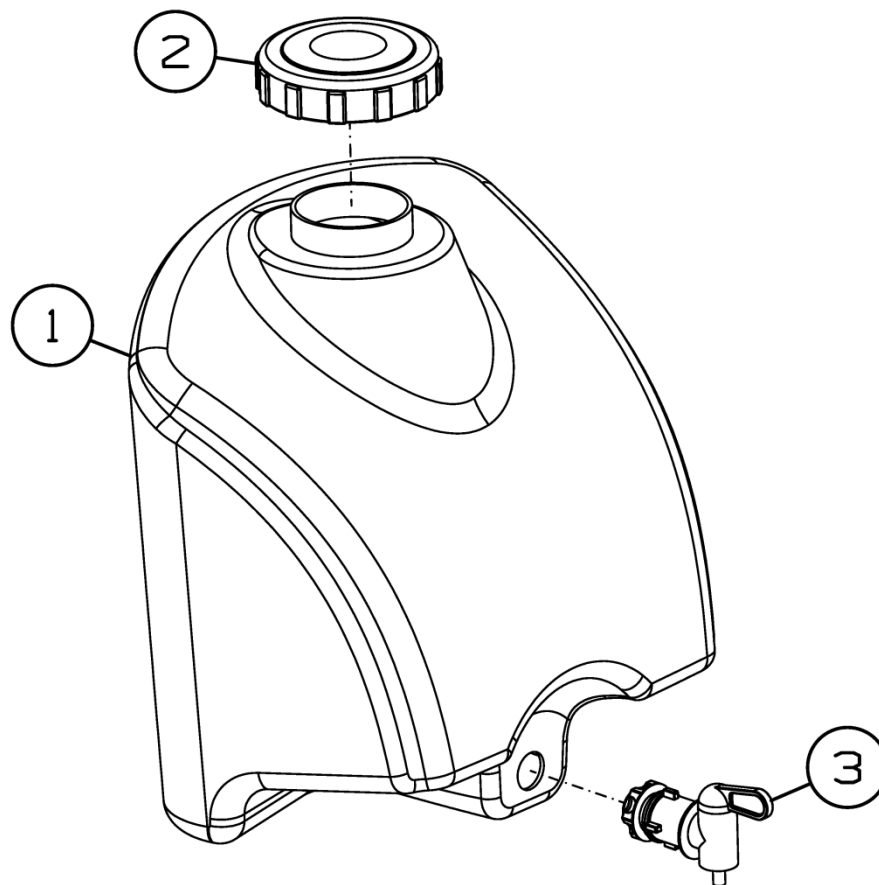


Рисунок 70 - Емкость для мытья рук AP-13.30.400

Емкость для мытья рук AP-13.30.400

Номер рисунка	Номер позиции	Обозначение	Наименование сборочных единиц, деталей	Количество, шт.	Примечание
70	1	SAHW65	Ёмкость для мытья рук 25 л	1	"VRP"
	2	05002104	Крышка емкости для мытья рук D90	1	"Toyman"
	3	05251600	Кран для мытья рук G3/4" d8	1	"Toyman"

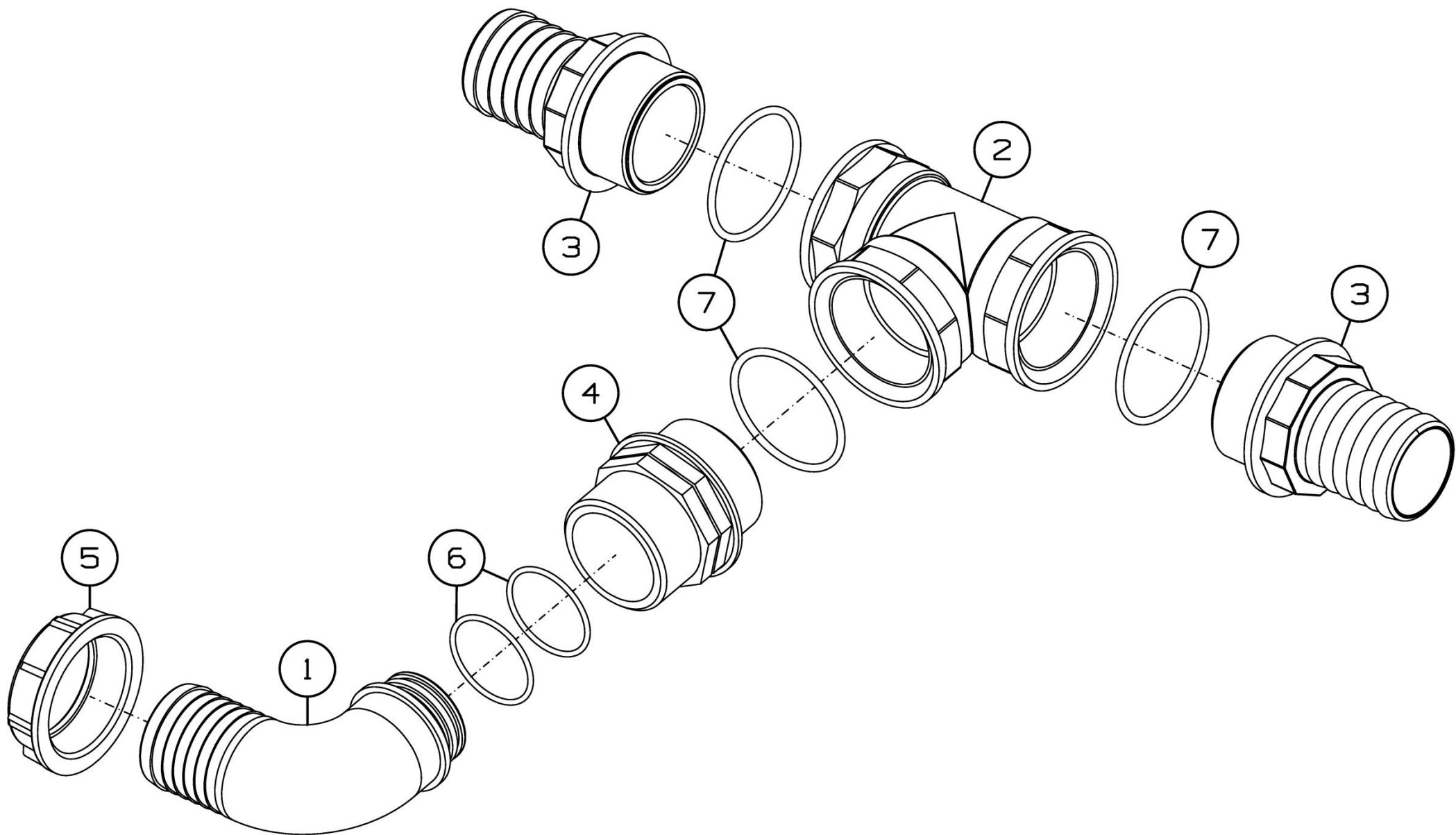


Рисунок 71 - Тройник d50 AP-13.30.610

Тройник d50 AP-13.30.610

Номер рисунка	Номер позиции	Обозначение	Наименование сборочных единиц, деталей	Количество, шт.	Примечание
71	1	01011354	Штуцер изогнутый 90° d50 для барашковой гайки G2"	1	"Toyman"
	2	01011808	Тройник с внутренней резьбой G2"	1	"Toyman"
	3	02011071	Штуцер прямой G2"М d50	2	"Toyman"
	4	03011006	Ниппель симметричный G2"ММ L27-L27	1	"Toyman"
	5	04011008	Гайка барашковая G2"	1	"Toyman"
	6	OR2623934	Кольцо уплотнительное 2" (39,34x2,62)	2	"Toyman"
	7	OR3535874	Кольцо уплотнительное G2" (58,74x3,53)	3	"Toyman"

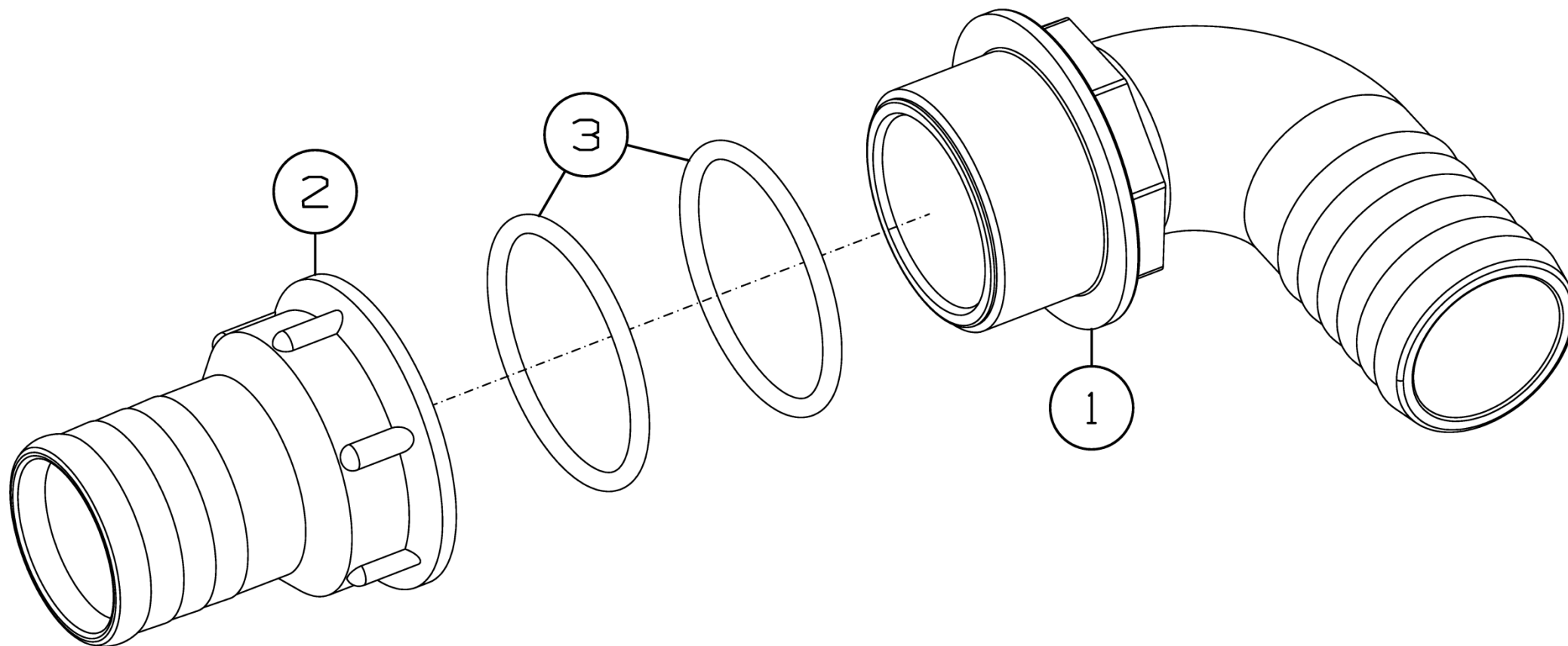


Рисунок 72 - Фитинг проходной 1-1/2" d40 AP-13.30.620

Фитинг проходной 1-1/2" d40 AP-13.30.620

Номер рисунка	Номер позиции	Обозначение	Наименование сборочных единиц, деталей	Количество, шт.	Примечание
72	1	01011055	Штуцер изогнутый 90° G1-1/2"М d40	1	"Тоуман"
	2	02011132	Штуцер прямой G1-1/2"F d40	1	"Тоуман"
	3	OR3534722	Кольцо уплотнительное G1-1/2" (47,22x3,53)	2	"Тоуман"

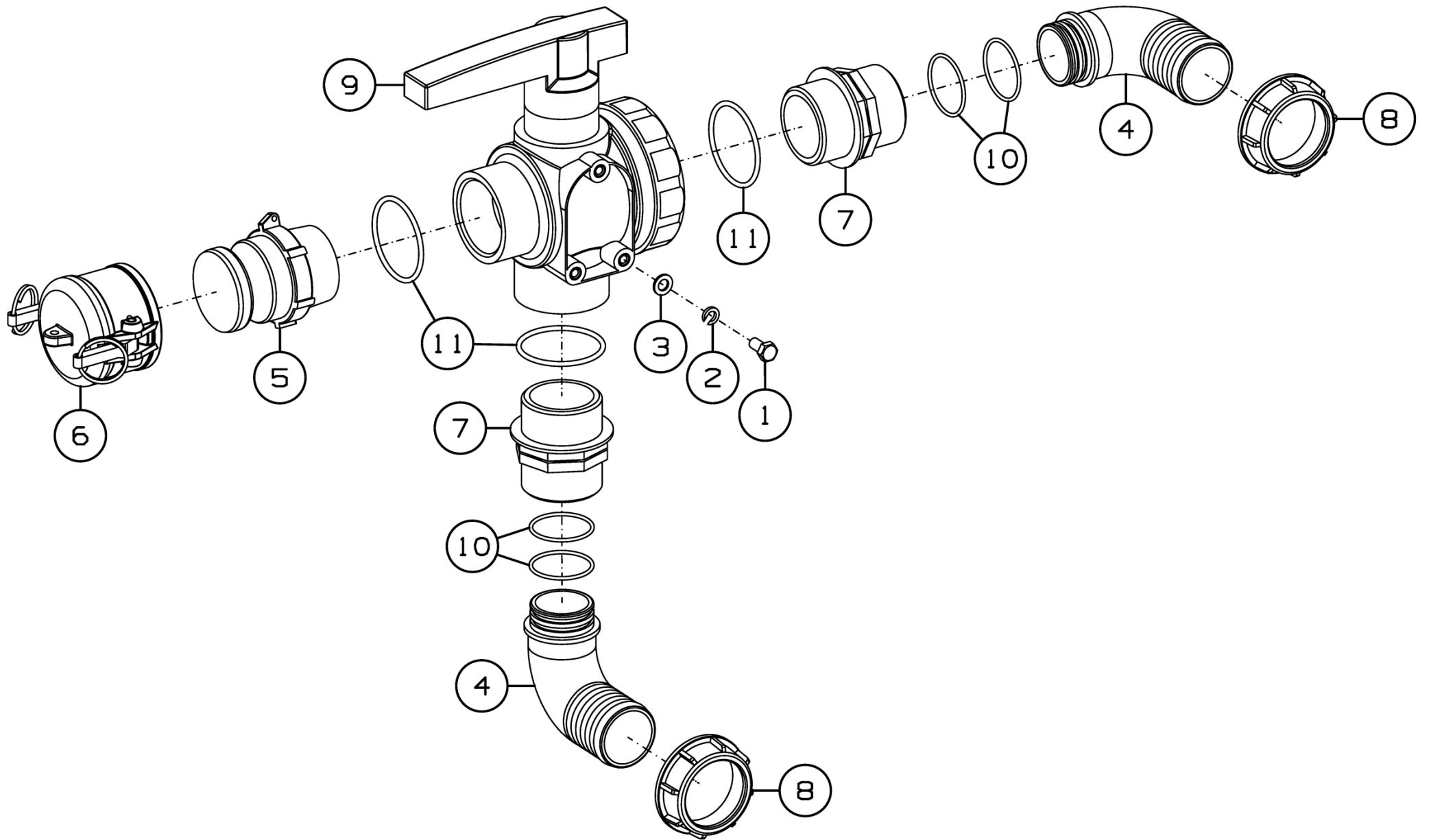


Рисунок 73 - Кран забора воды AP-13.30.630

Кран забора воды АР-13.30.630

Номер рисунка	Номер позиции	Обозначение	Наименование сборочных единиц, деталей	Количество, шт.	Примечание
73	1		Болт М8-6gx16.88.35.019 ГОСТ 7798-70	3	
	2		Шайба 8Т 65Г 019 ГОСТ 6402-70	3	
	3		Шайба С.8.01.019 ГОСТ 11371-78	3	
	4	01011354	Штуцер изогнутый 90° d50 для барашковой гайки G2"	2	"Toyman"
	5	01031541	Штуцер Camlock 2" тип F - G2"М	1	"Toyman"
	6	01031741	Заглушка Camlock 2" тип Н	1	"Toyman"
	7	03011006	Ниппель симметричный G2"ММ L27-L27	2	"Toyman"
	8	04011008	Гайка барашковая G2"	2	"Toyman"
	9	062020007	Кран 3-х ходовой G2" FFF; поток ON-OFF; рукоять STANDART; болты TYPE 2	1	"Toyman"
	10	OR2623934	Кольцо уплотнительное 2" (39,34x2,62)	4	"Toyman"
	11	OR3535874	Кольцо уплотнительное G2" (58,74x3,53)	3	"Toyman"

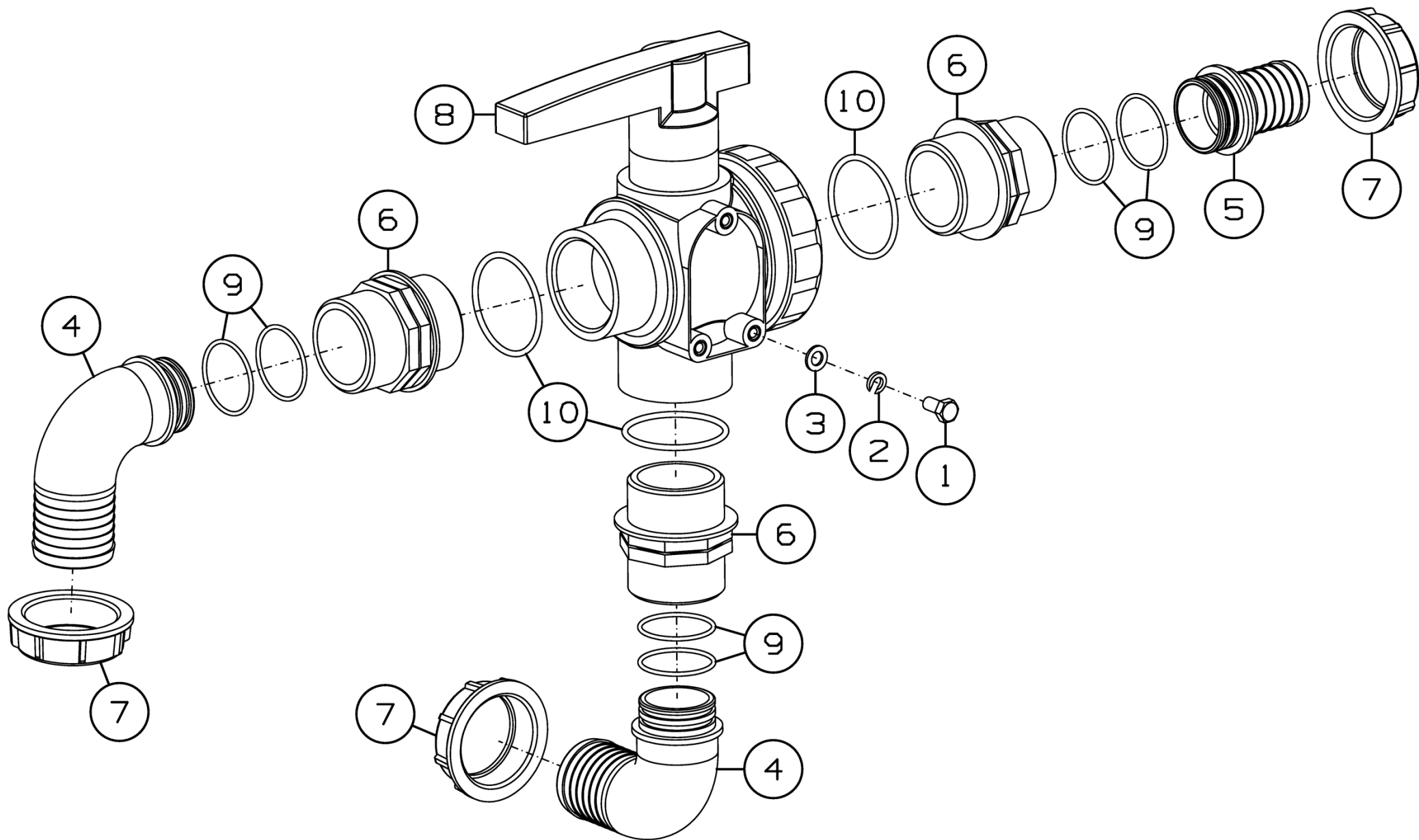


Рисунок 74 - Кран переключения емкостей AP-13.30.640

Кран переключения емкостей АР-13.30.640

Номер рисунка	Номер позиции	Обозначение	Наименование сборочных единиц, деталей	Количество, шт.	Примечание
74	1		Болт М8-6gx16.88.35.019 ГОСТ 7798-70	3	
	2		Шайба 8Т 65Г 019 ГОСТ 6402-70	3	
	3		Шайба С.8.01.019 ГОСТ 11371-78	3	
	4	01011354	Штуцер изогнутый 90° d50 для барашковой гайки G2"	2	"Тоуман"
	5	02011252	Штуцер прямой d40 для барашковой гайки G2"	1	"Тоуман"
	6	03011006	Ниппель симметричный G2"ММ L27-L27	3	"Тоуман"
	7	04011008	Гайка барашковая G2"	3	"Тоуман"
	8	062020007	Кран 3-х ходовой G2" FFF; поток ON-OFF; рукоять STANDART; болты TYPE 2	1	"Тоуман"
	9	OR2623934	Кольцо уплотнительное 2" (39,34x2,62)	6	"Тоуман"
	10	OR3535874	Кольцо уплотнительное G2" (58,74x3,53)	3	"Тоуман"

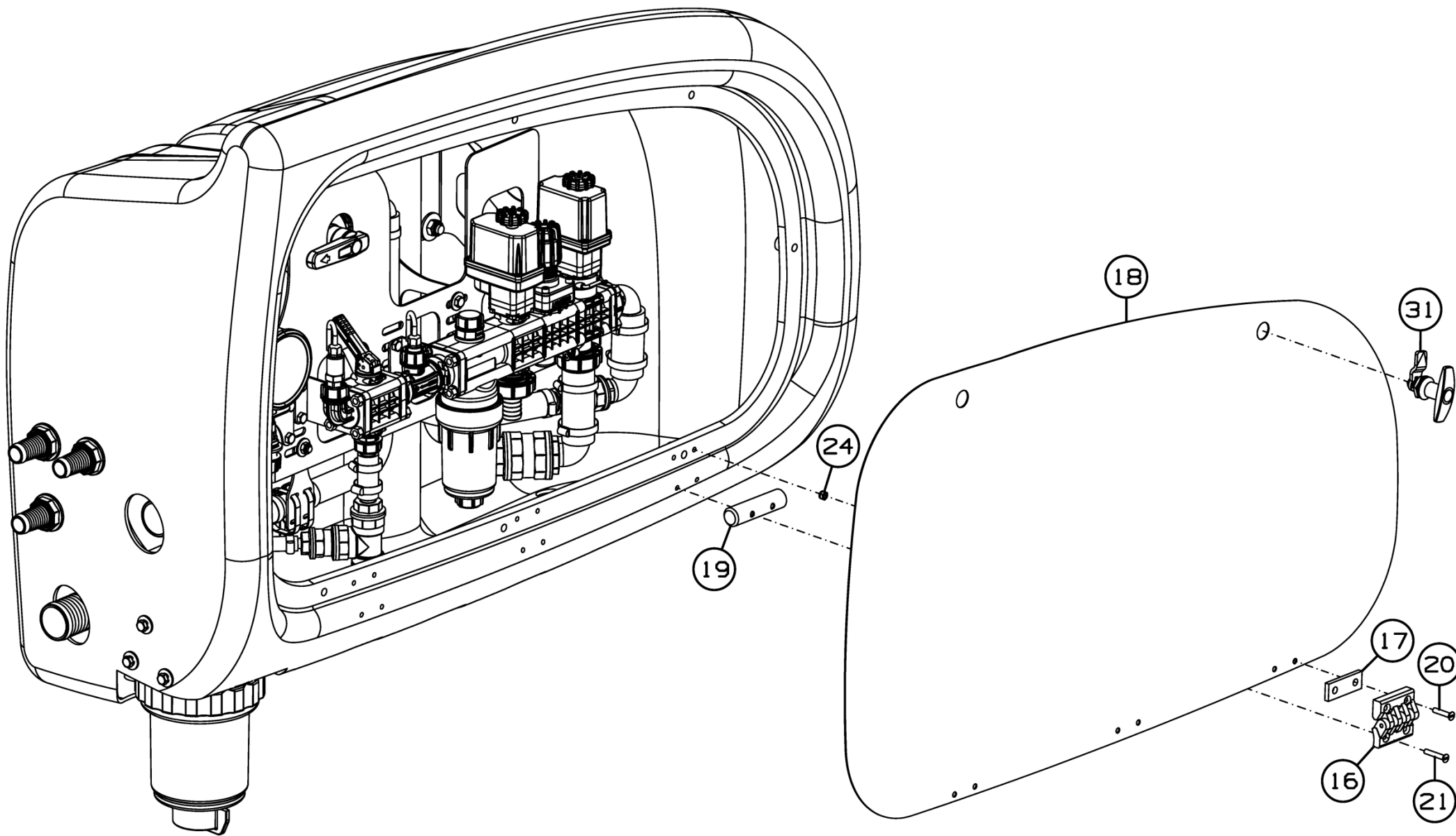


Рисунок 75 - Бокс аппаратуры в сборе AP-13.30.900

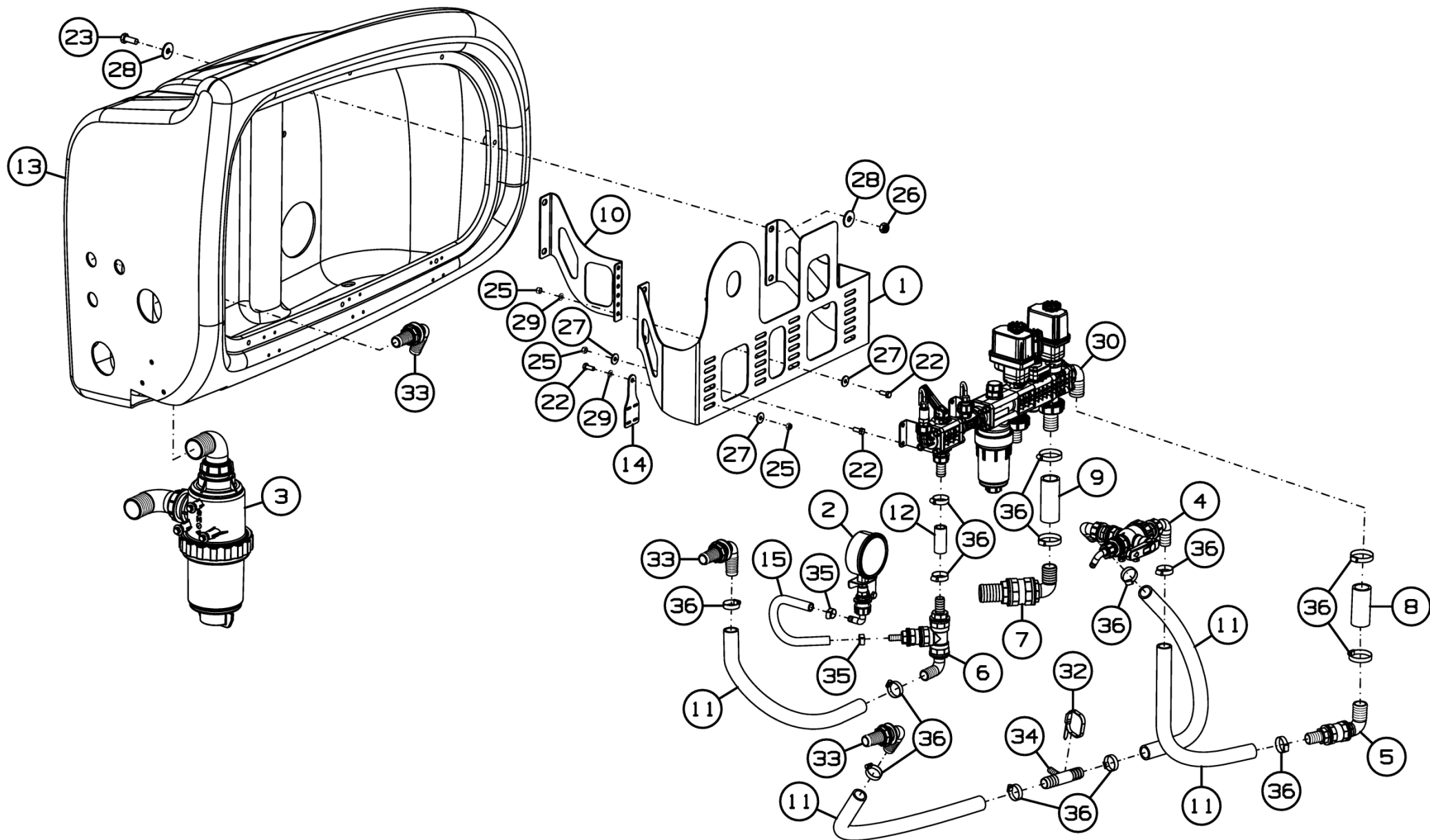


Рисунок 76 - Бокс аппаратуры в сборе AP-13.30.900

Бокс аппаратуры в сборе AP-13.30.900

Номер рисунка	Номер позиции	Обозначение	Наименование сборочных единиц, деталей	Количество, шт.	Примечание
75,76	1	AP-13.30.910	Кронштейн	1	
	2	AP-13.30.920	Манометр в сборе	1	
	3	AP-13.30.930	Фильтр в сборе	1	
	4	AP-13.30.940	Кран промывки емкости	1	
	5	AP-13.30.950	Фитинг d25-d32	1	
	6	AP-13.30.960	Фитинг d19-d13-d25	1	
	7	AP-13.30.970	Фитинг d32-d40	1	
	8	AP-13.30.002	Шланг	1	Ду32, L=90
	9	AP-13.30.002-01	Шланг	1	Ду32, L=110
	10	AP-13.30.404	Кронштейн	1	
	11	AP-13.10.004-01	Шланг	4	Ду25, L=600
	12	AP-13.10.011-01	Шланг	1	Ду19, L=60
	13	AP-13.20.015	Бокс	1	
	14	AP-13.20.409	Планка	1	
	15	AP-3013.10.005	Шланг	1	Ду13, L=530
	16	ОП-6200.00.006	Петля	3	
	17	ОП-6200.00.412	Пластина	3	
	18	ОП-6200.00.415П	Крышка	1	
	19	ОП-6200.00.601А	Ось	3	
	20		Винт В.М6-6gx30.8.8 Zinc DIN7991	6	
	21		Винт В.М6-6gx35.8.8 Zinc DIN7991	6	
	22		Болт М8-6gx20.88.35.019 ГОСТ 7798-70	9	
	23		Болт М12-6gx30.88.019 ГОСТ 7798-70	2	
	24		Гайка М6 DIN985 Zinc	6	
	25		Гайка М8 DIN985 Zinc	9	
	26		Гайка М12 DIN985 Zinc	2	
	27		Шайба С 8.01.019 ГОСТ 6958-78	9	

Бокс аппаратуры в сборе AP-13.30.900

Номер рисунка	Номер позиции	Обозначение	Наименование сборочных единиц, деталей	Количество, шт.	Примечание
75,76	28		Шайба С 12.01.019 ГОСТ 6958-78	4	
	29		Шайба С.8.01.019 ГОСТ 11371-78	3	
	30	LC-17A-AR	Блок управления 2 МПа 180 л/мин	1	"Licheng"
	31	K0526.2183	Замок поворотный с Т-образной ручкой с выступом (К.0523.145x18,5)	2	
	32		Кабельная стяжка КСУ 9x250	2	
	33	01012321	Фитинг 1" угловой 90° с гайкой; вх.- вых. d26-29 мм ("Тоуман")	3	Доп. замена на 150 103.02 Фитинг угловой проходной с прокладкой и гайкой в сборе d25 ("Апекс")
	34	150 101.02	Фитинг тройной 25-14-25	1	"Апекс"
	35		Хомут червячный ZIP 16-25/2W2	2	
	36		Хомут червячный ZIP 25-40/12W2	14	

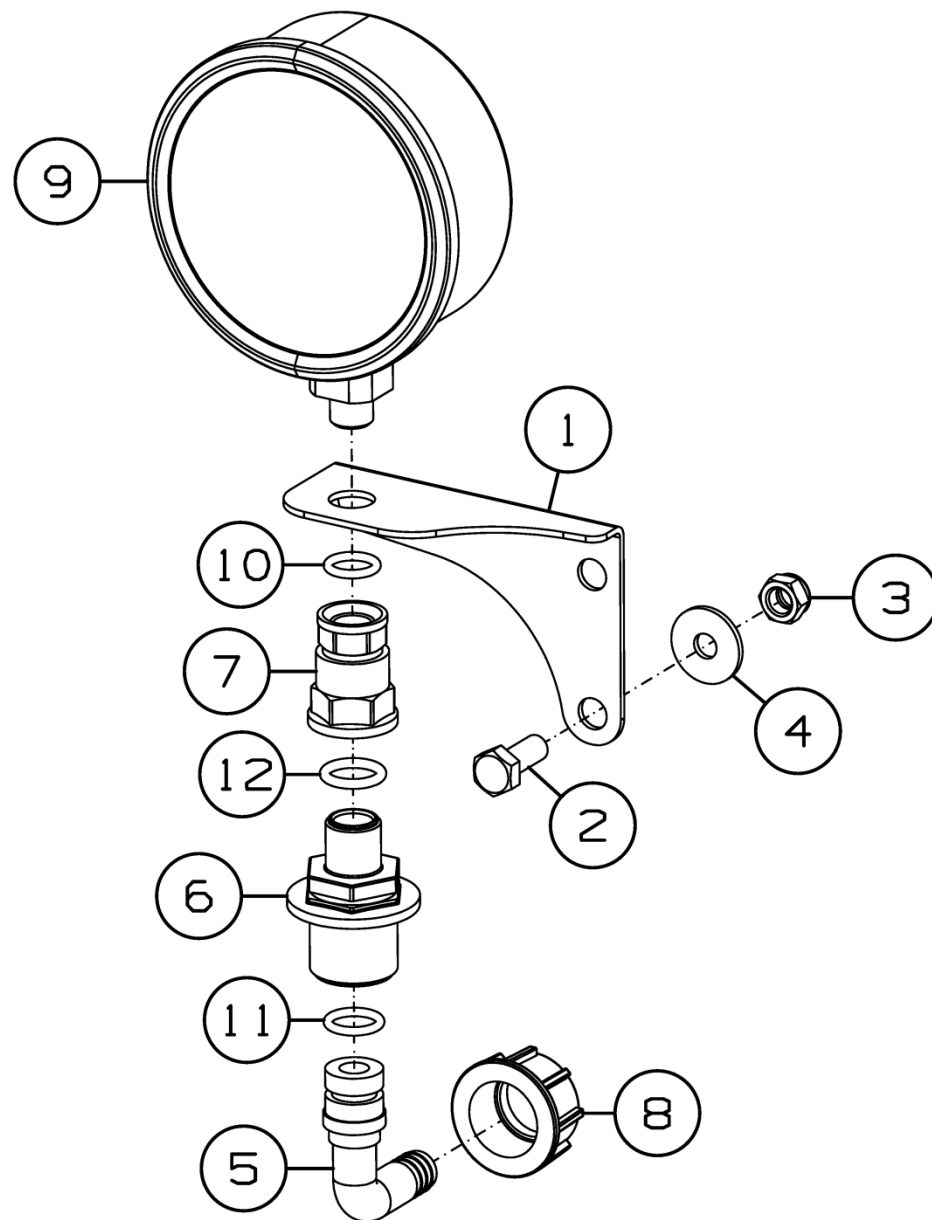


Рисунок 77 - Манометр в сборе AP-13.30.920

Манометр в сборе АР-13.30.920

Номер рисунка	Номер позиции	Обозначение	Наименование сборочных единиц, деталей	Количество, шт.	Примечание
77	1	АР-13.30.403	Кронштейн	1	
	2		Болт М8-6gx20.88.35.019 ГОСТ 7798-70	2	
	3		Гайка М8 DIN 985	2	
	4		Шайба С 8.01.019 ГОСТ 6958-78	2	
	5	01011311	Штуцер изогнутый 90° d13 для барашковой гайки G3/4"	1	"Toyman"
	6	03011303	Ниппель редукционный G3/4"М-G3/8"М	1	"Toyman"
	7	03011401	Ниппель редукционный G3/8"F-G1/4"F	1	"Toyman"
	8	04011004	Гайка барашковая G3/4"	1	"Toyman"
	9	1012632525	Манометр 0-25 бар; вх. G1/4"; корпус нерж. сталь D63	1	"Toyman"
	10	OR2621191	Кольцо уплотнительное торцовое G3/8" (11,91x2,62)	1	"Toyman"
	11	OR2621310	Кольцо уплотнительное 3/4" (13,10x2,62)	1	"Toyman"
	12	OR3001400	Кольцо уплотнительное торцовое G1/2" (14,00x3,00)	1	"Toyman"

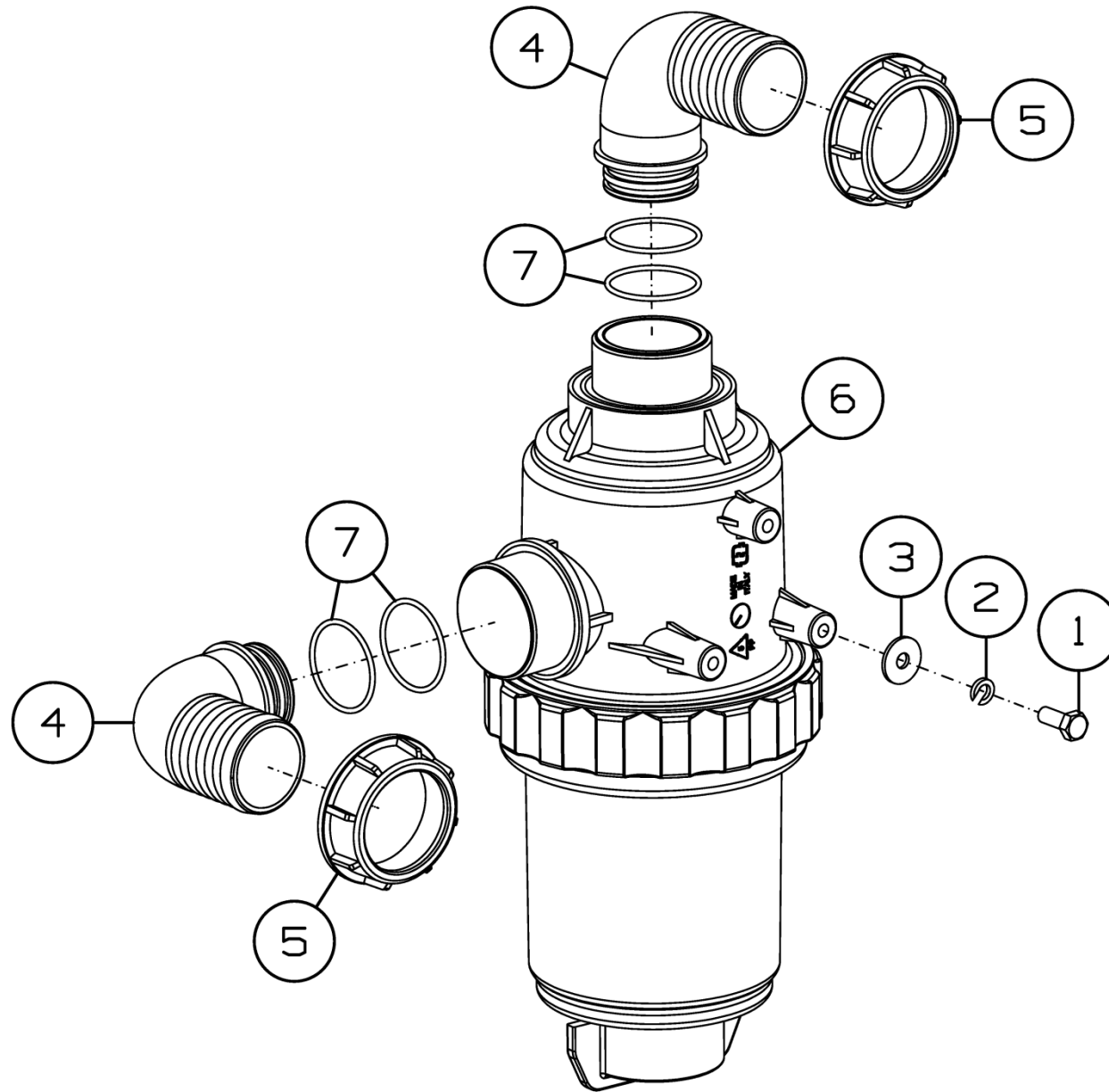


Рисунок 78 - Фильтр в сборе AP-13.30.930

Фильтр в сборе AP-13.30.930

Номер рисунка	Номер позиции	Обозначение	Наименование сборочных единиц, деталей	Количество, шт.	Примечание
78	1		Болт М8-6gx20.88.35.019 ГОСТ 7798-70	3	
	2		Шайба 8Т 65Г 019 ГОСТ 6402-70	3	
	3		Шайба С 8.01.019 ГОСТ 6958-78	3	
	4	01011354	Штуцер изогнутый 90° d50 для барашковой гайки G2"	2	"Тоуман"
	5	04011008	Гайка барашковая G2"	2	"Тоуман"
	6	06002110328	Фильтр всасывающий; 260 л/мин; 30 меш; вх.-вых. G2"М Н28	1	"Тоуман"
	7	OR2623934	Кольцо уплотнительное 2" (39,34x2,62)	4	"Тоуман"

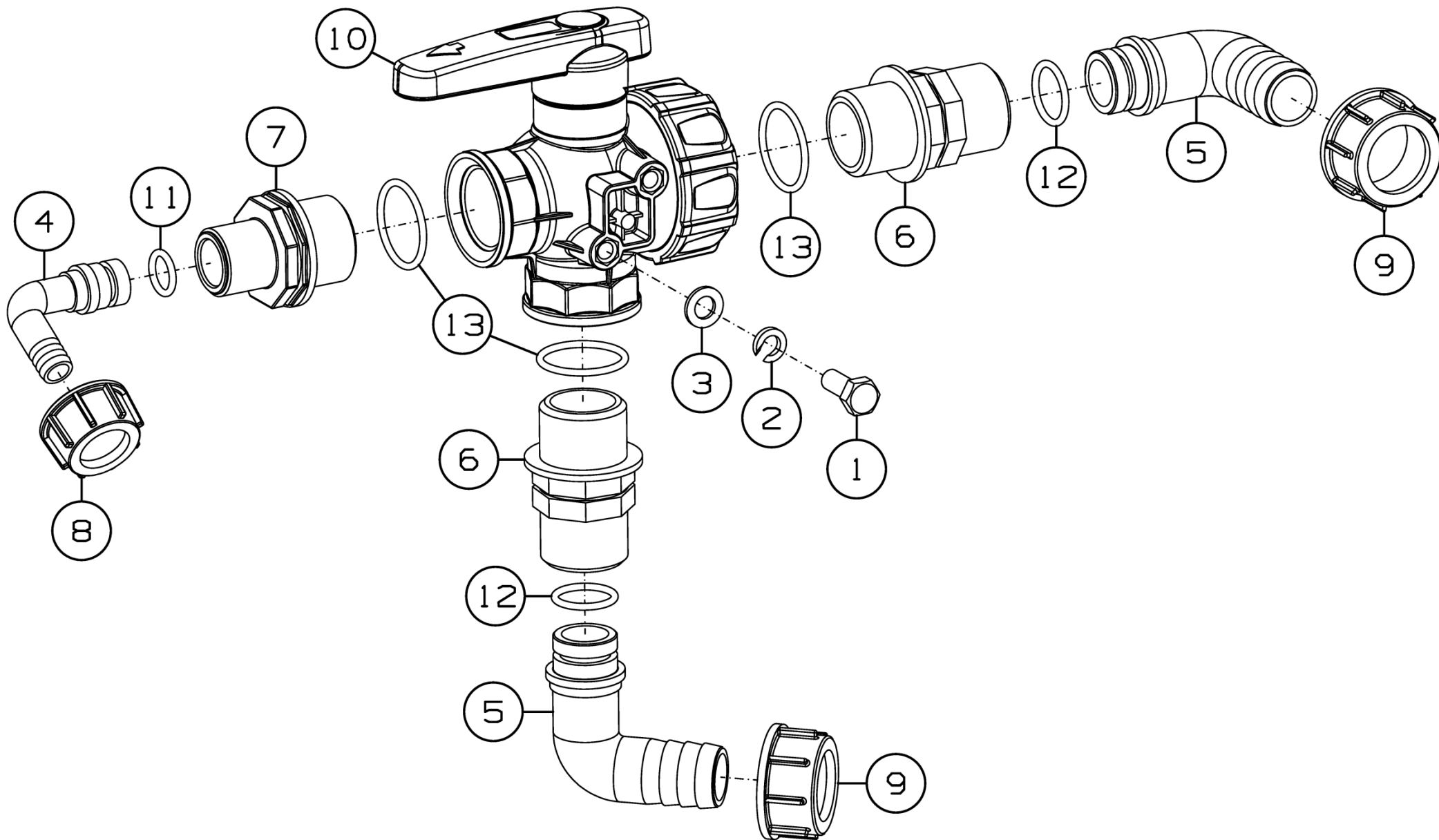


Рисунок 79 - Кран промывки емкости AP-13.30.940

Кран промывки емкости АР-13.30.940

Номер рисунка	Номер позиции	Обозначение	Наименование сборочных единиц, деталей	Количество, шт.	Примечание
79	1		Болт М8-6gx20.88.35.019 ГОСТ 7798-70	2	
	2		Шайба 8Т 65Г 019 ГОСТ 6402-70	2	
	3		Шайба С.8.01.019 ГОСТ 11371-78	2	
	4	01011311	Штуцер изогнутый 90° d13 для барашковой гайки G3/4"	1	"Toyman"
	5	01011323	Штуцер изогнутый 90° d25 для барашковой гайки G1"	2	"Toyman"
	6	03011003	Ниппель симметричный G1" ММ	2	"Toyman"
	7	03011306	Ниппель редукционный G1"М-G3/4"М	1	"Toyman"
	8	04011004	Гайка барашковая G3/4"	1	"Toyman"
	9	04011005	Гайка барашковая G1"	2	"Toyman"
	10	062020004	Кран 3-х ходовой G1" FFF; поток ON-OFF; рукоять STANDART; болты TYPE 1	1	"Toyman"
	11	OR2621310	Кольцо уплотнительное 3/4" (13,10x2,62)	1	"Toyman"
	12	OR2622029	Кольцо уплотнительное 1" (20,29x2,62)	2	"Toyman"
	13	OR2622982	Кольцо уплотнительное G1" (29,82x2,62)	3	"Toyman"

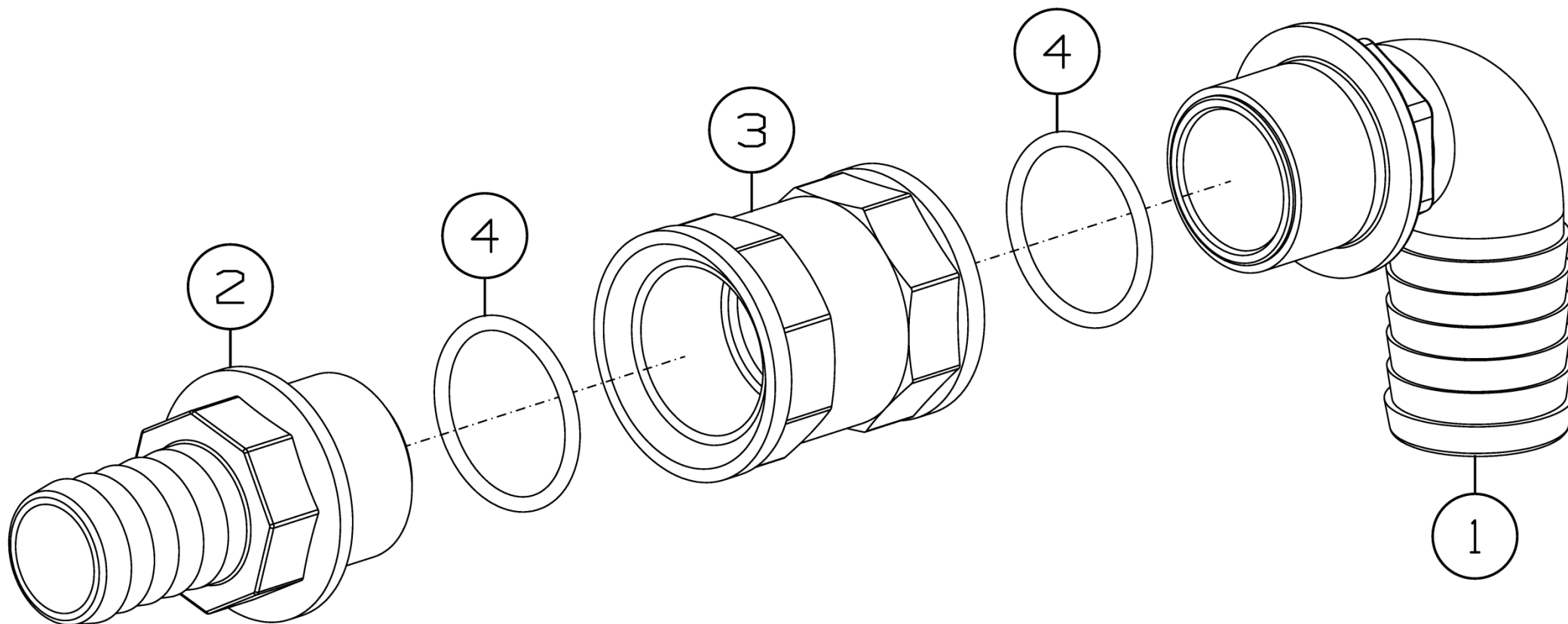


Рисунок 80 - Фитинг d25-d32 AP-13.30.950

Фитинг d25-d32 AP-13.30.950

Номер рисунка	Номер позиции	Обозначение	Наименование сборочных единиц, деталей	Количество, шт.	Примечание
80	1	01011034	Штуцер изогнутый 90° G1"М d32	1	"Тоуман"
	2	02011043	Штуцер прямой G1"М d25	1	"Тоуман"
	3	03011104	Муфта G1"Ф-G1"Ф	1	"Тоуман"
	4	OR2622982	Кольцо уплотнительное G1" (29,82x2,62)	2	"Тоуман"

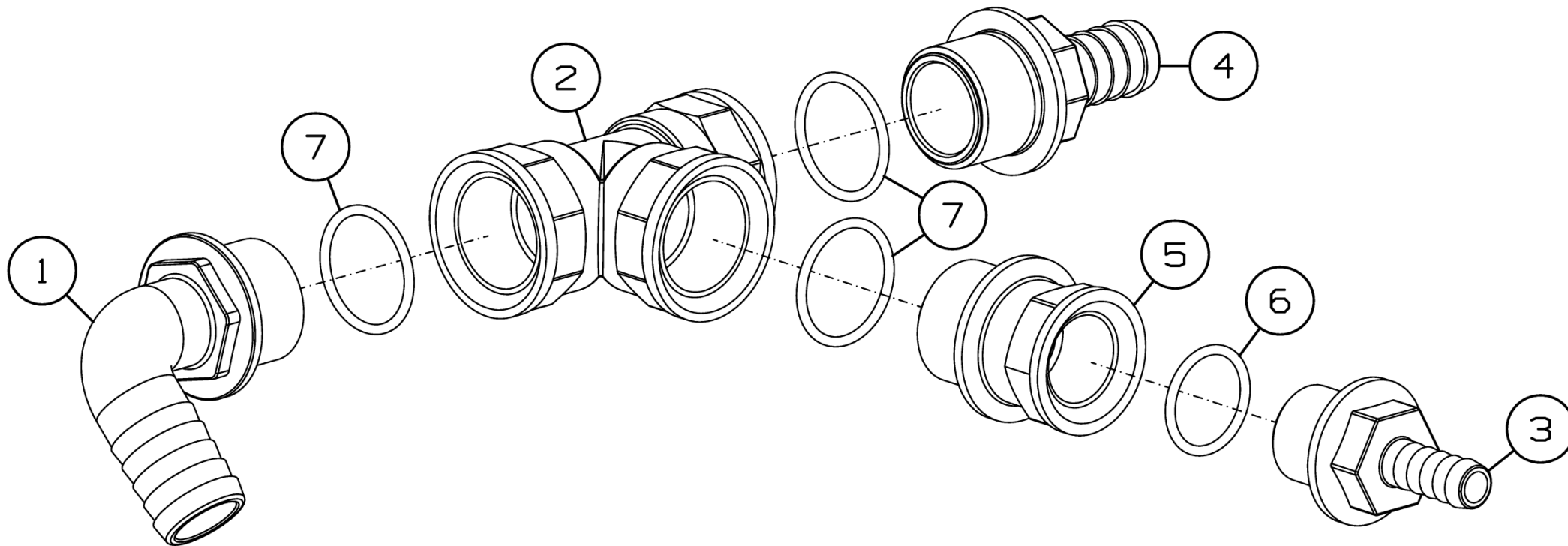


Рисунок 81 - Фитинг d19-d13-d25 AP-13.30.960

Фитинг d19-d13-d25 AP-13.30.960

Номер рисунка	Номер позиции	Обозначение	Наименование сборочных единиц, деталей	Количество, шт.	Примечание
81	1	01011032	Штуцер изогнутый 90° G1"М d25	1	"Toyman"
	2	01011805	Тройник с внутренней резьбой G1"	1	"Toyman"
	3	02011031	Штуцер прямой G3/4"М d13	1	"Toyman"
	4	02011041	Штуцер прямой G1"М d20	1	"Toyman"
	5	03011504	Ниппель переходной G1"М-G3/4"F	1	"Toyman"
	6	OR2622507	Кольцо уплотнительное G3/4" (25,07x2,62)	1	"Toyman"
	7	OR2622982	Кольцо уплотнительное G1" (29,82x2,62)	3	"Toyman"

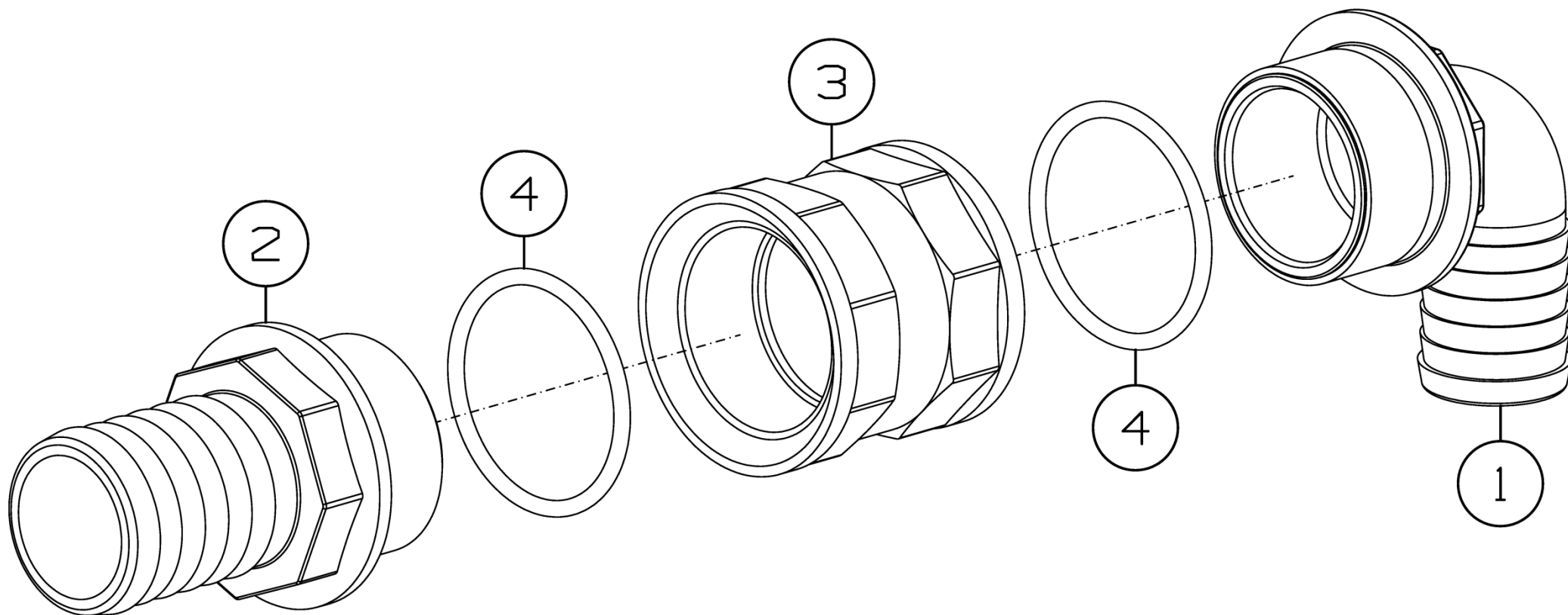


Рисунок 82 - Фитинг d32-d40 AP-13.30.970

Фитинг d32-d40 AP-13.30.970

Номер рисунка	Номер позиции	Обозначение	Наименование сборочных единиц, деталей	Количество, шт.	Примечание
82	1	01011052	Штуцер изогнутый 90° G1-1/2"М d32	1	"Тоуман"
	2	02011065	Штуцер прямой G1-1/2"М d40	1	"Тоуман"
	3	03011106	Муфта G1-1/2"F-G1-1/2"F	1	"Тоуман"
	4	OR3534722	Кольцо уплотнительное G1-1/2" (47,22x3,53)	2	"Тоуман"

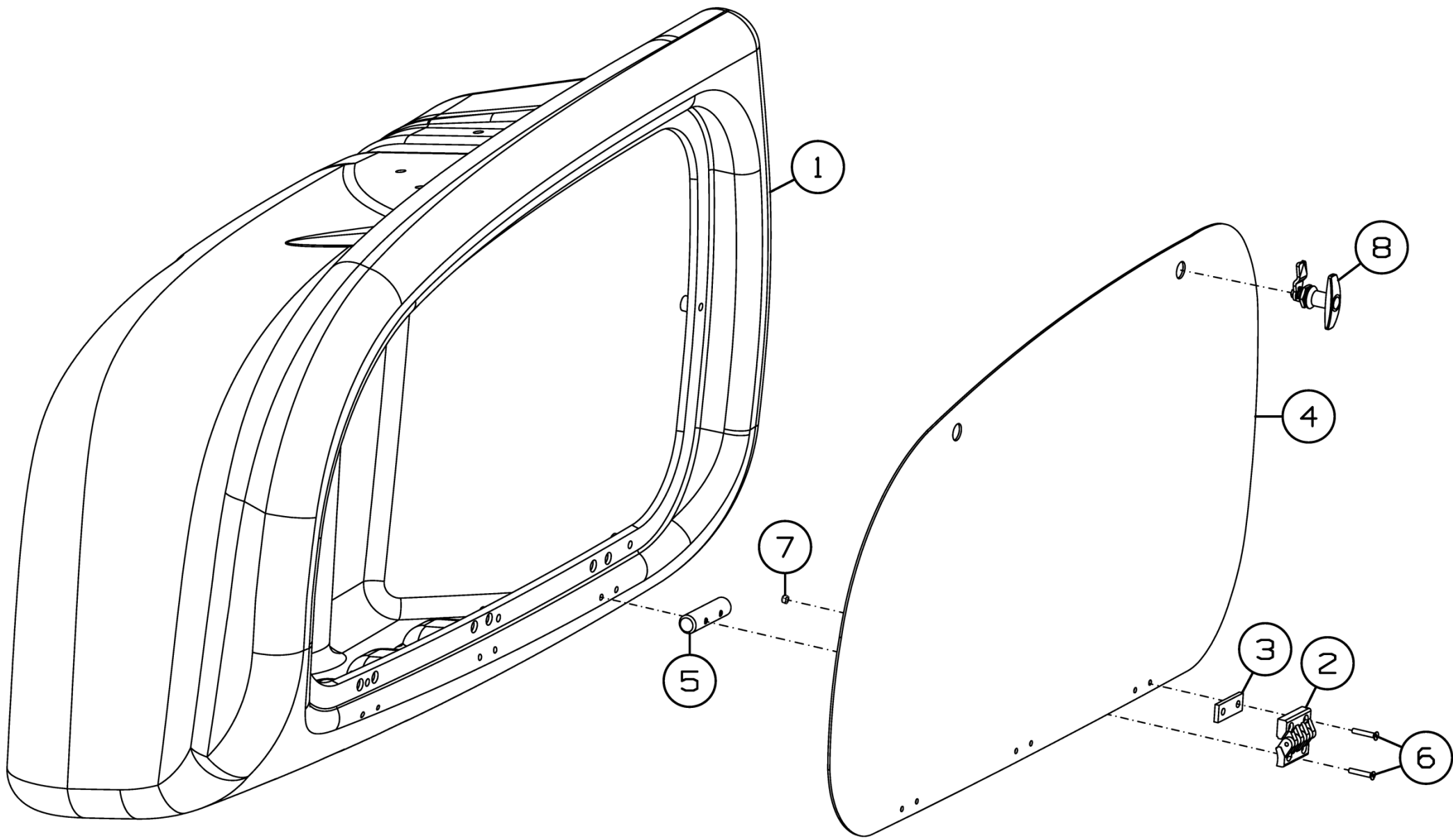


Рисунок 83 - Ящик СИЗ ОП-6200.00.570Б

Ящик СИЗ ОП-6200.00.570Б

Номер рисунка	Номер позиции	Обозначение	Наименование сборочных единиц, деталей	Количество, шт.	Примечание
83	1	ОП-6200.00.002А	Корпус бокса правый	1	
	2	ОП-6200.00.006	Петля	3	
	3	ОП-6200.00.412	Пластина	3	
	4	ОП-6200.00.415П	Крышка	1	
	5	ОП-6200.00.601А	Ось	3	
	6		Винт В.М6-6gx35.8.8 Zinc DIN7991	12	
	7		Гайка М6 Zinc DIN 985	6	
	8	К0526.2183	Замок поворотный с Т-образной ручкой с выступом (К.0523.145x18,5)	2	

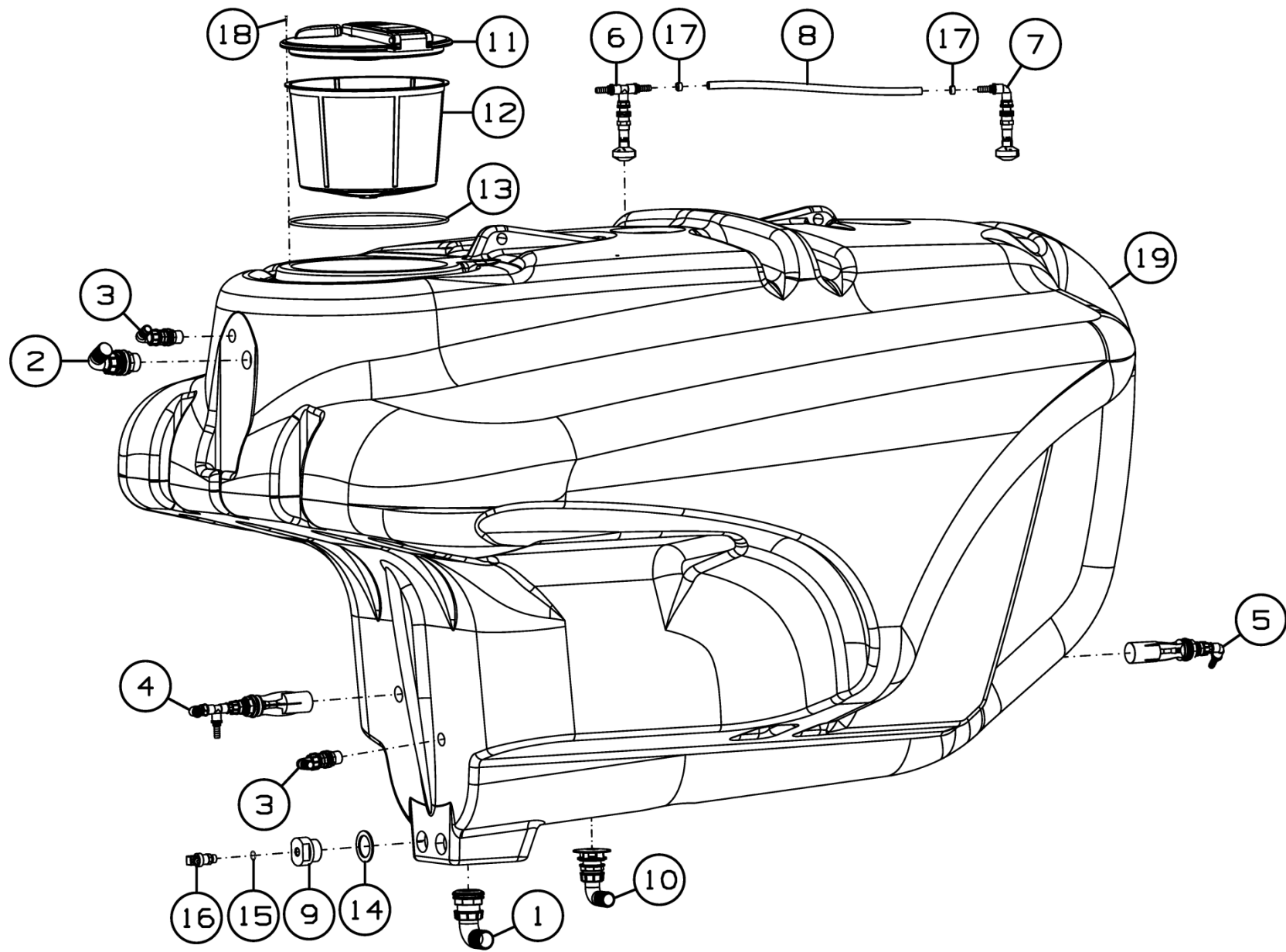


Рисунок 84 - Емкость основная в сборе AP-13.30.100-01

Емкость основная в сборе AP-13.30.100-01

Номер рисунка	Номер позиции	Обозначение	Наименование сборочных единиц, деталей	Количество, шт.	Примечание
84	1	AP-13.30.110	Патрубок слива G2" d50	1	
	2	AP-13.30.120	Байпас G1-1/2" d40	1	
	3	AP-13.30.130	Байпас G1" d25	2	
	4	AP-13.30.140	Гидромешалка передняя	1	
	5	AP-13.30.150	Гидромешалка задняя	1	
	6	AP-13.30.160	Форсунка промывки бака передняя	1	
	7	AP-13.30.170	Форсунка промывки бака задняя	1	
	8	AP-13.10.003	Шланг	1	d13x19; L=640
	9	ОП-4000-36.10.008	Переходник	1	
	10	03101021A	Патрубок забора воды анти-вихрь G1-1/2"М d40 в сборе	1	"Тоуман"
	11	0500046211	Крышка серии "ANATOLIA" 462x415x25 с поплавковым клапаном	1	"Тоуман"
	12	0501045533	Фильтр корзинчатый 400x358x330 заливной горловины	1	"Тоуман"
	13	C10455	Прокладка для кольца крышки горловины Ф455	1	"Тоуман"
	14	C598640R	Прокладка для наружной резьбы G2" (86x59x4)	1	"Тоуман"
	15	OR2622029	Кольцо уплотнительное 1" (20,29x2,62)	1	"Тоуман"
	16		МПД-02 преобразователь (датчик) давления с плоской мембраной МПД02.0,4.В1.С2.Ј6	1	"Глобал-А"
	17		Хомут червячный ZIP 16-25/9W2	2	
	18		Саморез d4,8x19 A2DIN 7982 CH	16	
	19	AP-13.30.001-01	Емкость основная	1	4000 л

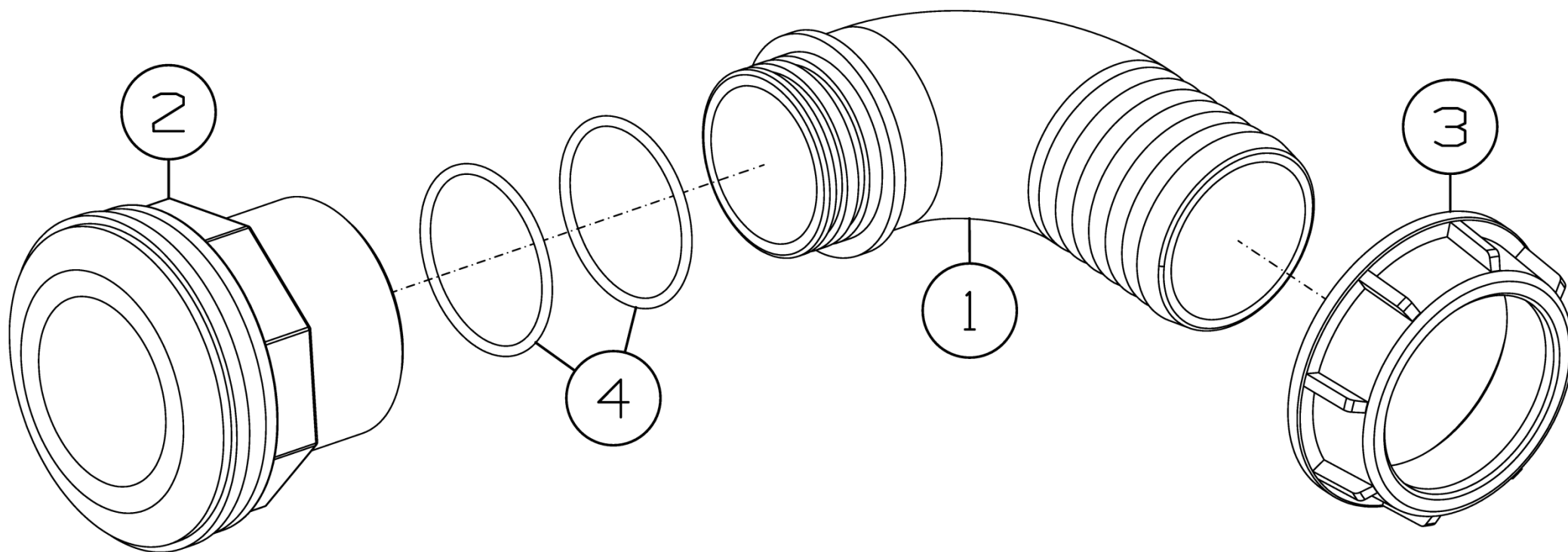


Рисунок 85 - Патрубок слива G2" d50 AP-13.30.110

Патрубок слива G2" d50 AP-13.30.110

Номер рисунка	Номер позиции	Обозначение	Наименование сборочных единиц, деталей	Количество, шт.	Примечание
85	1	01011354	Штуцер изогнутый 90° d50 для барашковой гайки G2"	1	"Toyman"
	2	03051051	Патрубок слива G2" с прижимным кольцом и прокладкой	1	"Toyman"
	3	04011008	Гайка барашковая G2"	1	"Toyman"
	4	OR2623934	Кольцо уплотнительное 2" (39,34x2,62)	2	"Toyman"

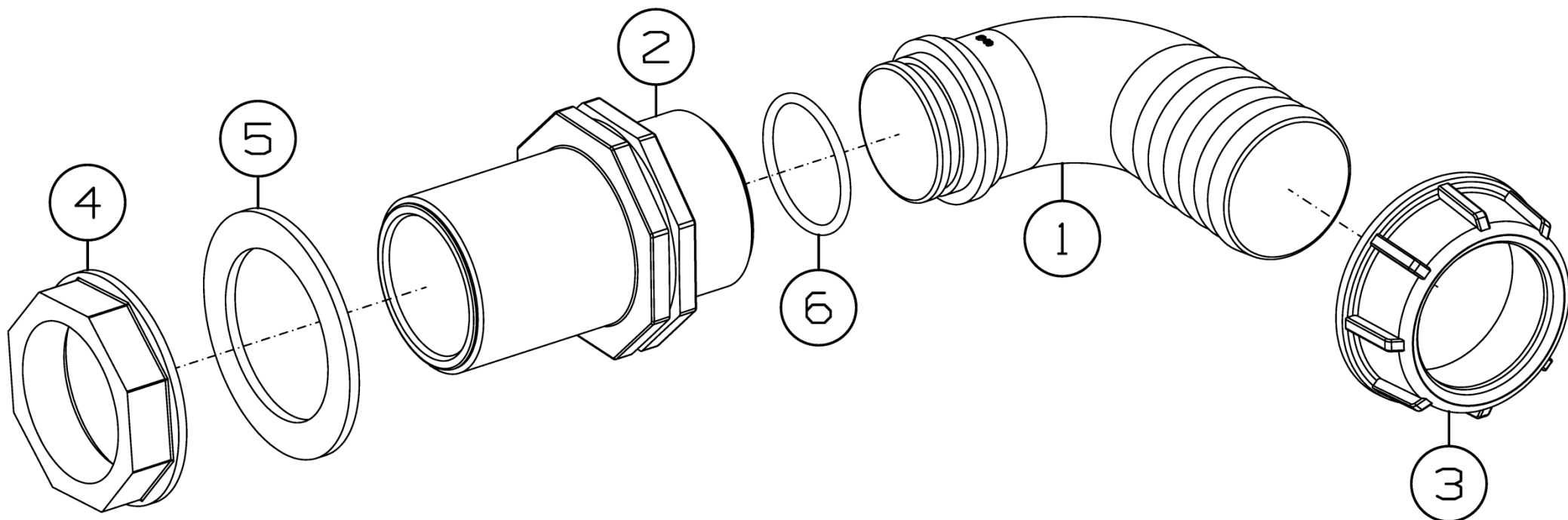


Рисунок 86 - Байпас G1-1/2" d40 AP-13.30.120

Байпас G1-1/2" d40 AP-13.30.120

Номер рисунка	Номер позиции	Обозначение	Наименование сборочных единиц, деталей	Количество, шт.	Примечание
86	1	01011346	Штуцер изогнутый 90° d40 для барашковой гайки G1-1/2"	1	"Toyman"
	2	03011015	Ниппель несимметричный G1-1/2"MM L50-L24	1	"Toyman"
	3	04011007	Гайка барашковая G1-1/2"	1	"Toyman"
	4	04011106	Кольцо прижимное G1-1/2"	1	"Toyman"
	5	C476730R	Прокладка для наружной резьбы G1-1/2" (67x47x3)	1	"Toyman"
	6	OR2623299	Кольцо уплотнительное 1-1/2" (32,99x2,62)	1	"Toyman"

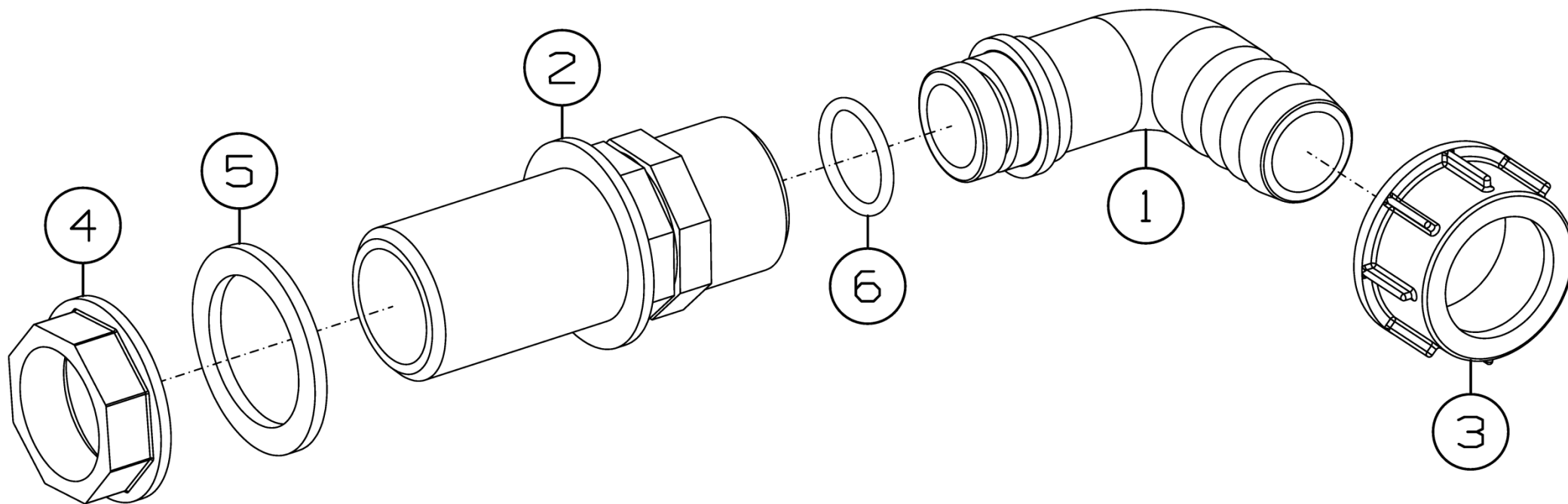


Рисунок 87 - Байпас G1" d25 AP-13.30.130

Байпас G1" d25 AP-13.30.130

Номер рисунка	Номер позиции	Обозначение	Наименование сборочных единиц, деталей	Количество, шт.	Примечание
87	1	01011323	Штуцер изогнутый 90° d25 для барашковой гайки G1"	1	"Toyman"
	2	03011013	Ниппель несимметричный G1"MM L45-L22	1	"Toyman"
	3	04011005	Гайка барашковая G1"	1	"Toyman"
	4	04011104	Кольцо прижимное G1"	1	"Toyman"
	5	C334530R	Прокладка для наружной резьбы G1" (45x33x3)	1	"Toyman"
	6	OR2622029	Кольцо уплотнительное 1" (20,29x2,62)	1	"Toyman"

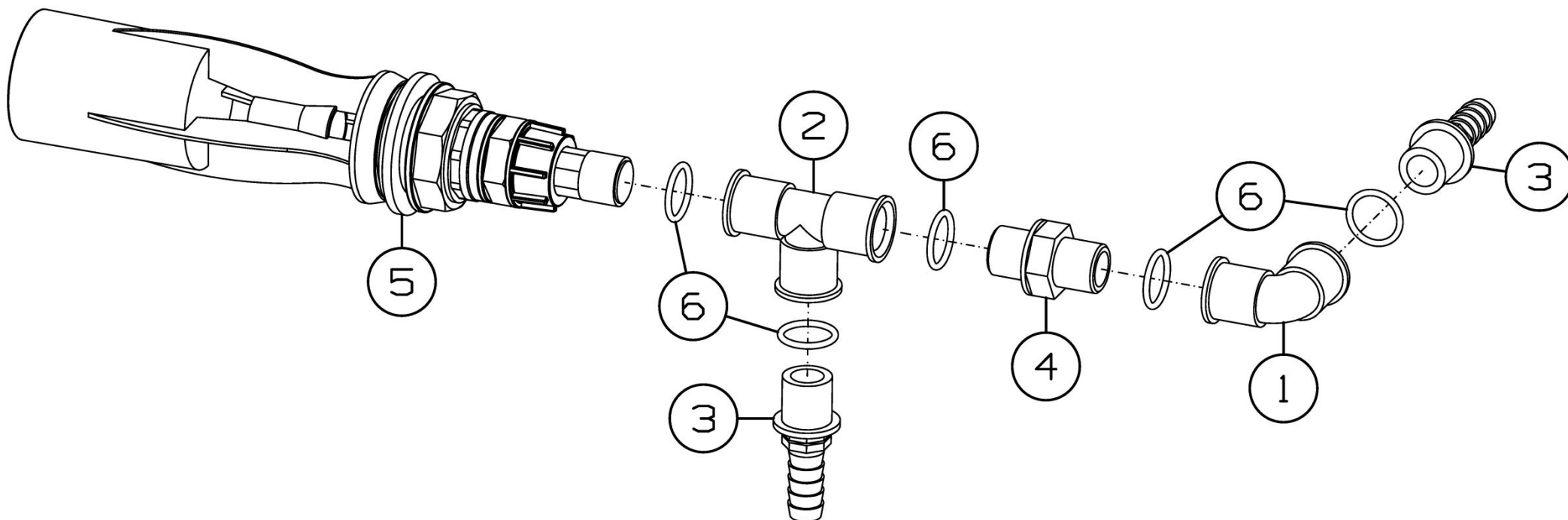


Рисунок 88 - Гидромешалка передняя AP-13.30.140

Гидромешалка передняя AP-13.30.140

Номер рисунка	Номер позиции	Обозначение	Наименование сборочных единиц, деталей	Количество, шт.	Примечание
88	1	01011501	Штуцер-колесо 90° G1/2"FF	1	"Toyman"
	2	01011801	Тройник с внутренней резьбой G1/2"	1	"Toyman"
	3	02011022	Штуцер прямой G1/2"М d13	2	"Toyman"
	4	03011001	Ниппель симметричный G1/2"ММ L18-L18	1	"Toyman"
	5	0510145030	Мешалка гидравлическая CERAMIC сопло D3,0 мм; устан. G1-1/4", штуцер G1/2"М прямой	1	"Toyman"
	6	OR2622029	Кольцо уплотнительное 1" (20,29x2,62)	5	"Toyman"

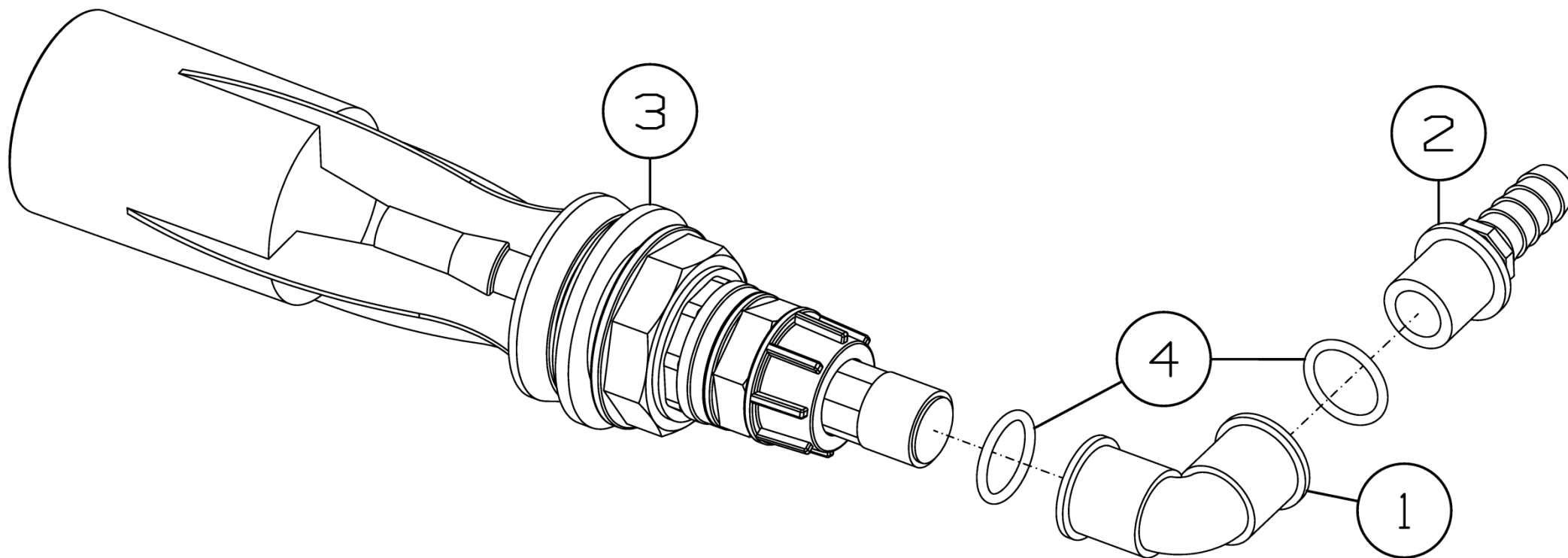


Рисунок 89 - Гидромешалка задняя AP-13.30.150

Гидромешалка задняя AP-13.30.150

Номер рисунка	Номер позиции	Обозначение	Наименование сборочных единиц, деталей	Количество, шт.	Примечание
89	1	01011501	Штуцер-колено 90° G1/2"FF	1	"Toyman"
	2	02011022	Штуцер прямой G1/2"М d13	1	"Toyman"
	3	0510145030	Мешалка гидравлическая CERAMIC сопло D3,0 мм; устан. G1-1/4", штуцер G1/2"М прямой	1	"Toyman"
	4	OR2622029	Кольцо уплотнительное 1" (20,29x2,62)	2	"Toyman"

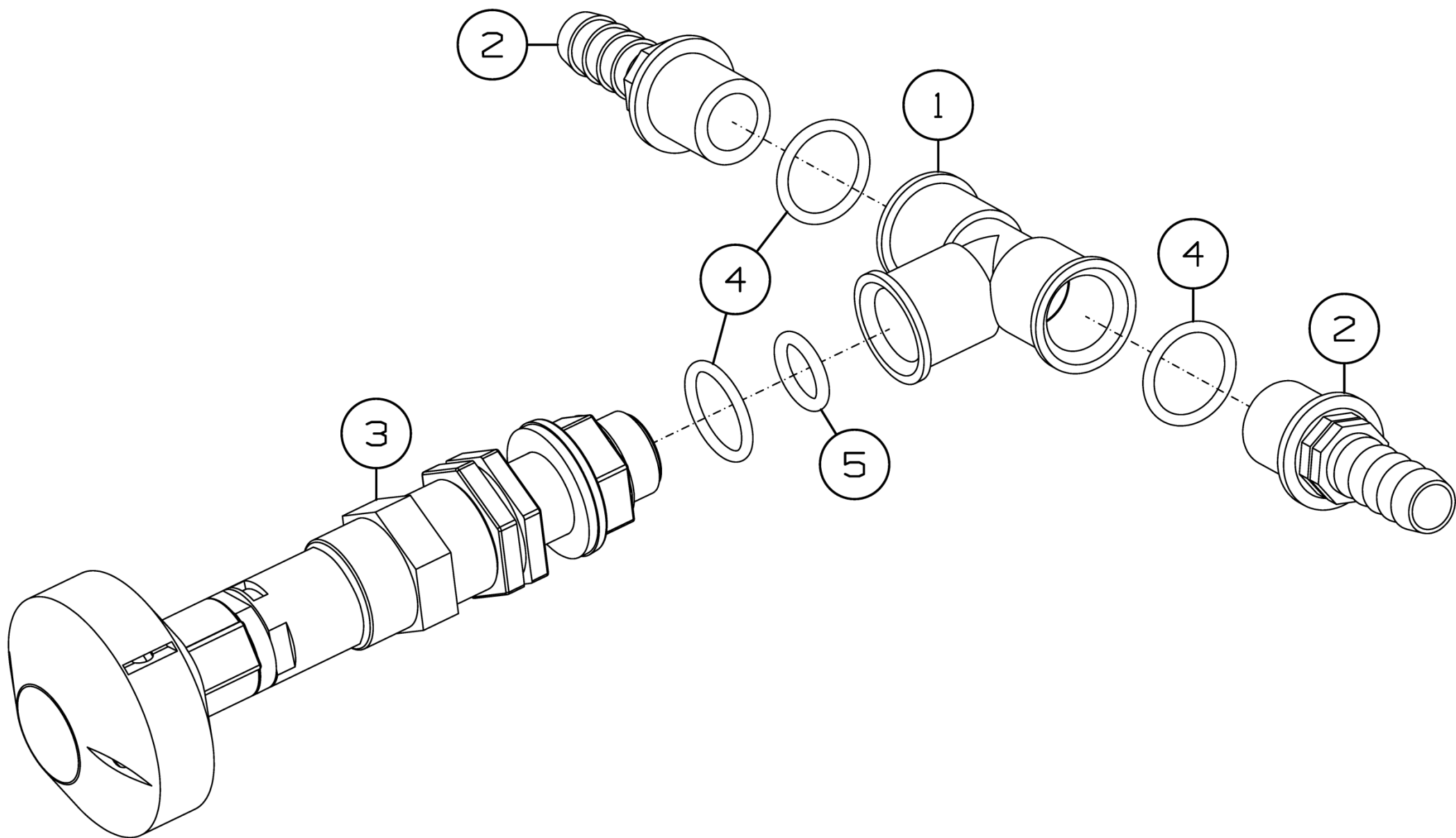


Рисунок 90 - Форсунка промывки бака передняя AP-13.30.160

Форсунка промывки бака передняя AP-13.30.160

Номер рисунка	Номер позиции	Обозначение	Наименование сборочных единиц, деталей	Количество, шт.	Примечание
90	1	01011801	Тройник с внутренней резьбой G1/2"	1	"Тоуман"
	2	02011022	Щтуцер прямой G1/2"М d13	2	"Тоуман"
	3	05201000KIT20	Распылитель промывочный на 360° в сборе (щтуцер G1/2"М)	1	"Тоуман"
	4	OR2622029	Кольцо уплотнительное 1" (20,29x2,62)	3	"Тоуман"
	5	OR3001400	Кольцо уплотнительное торцовое G1/2" (14,00x3,00)	1	"Тоуман"

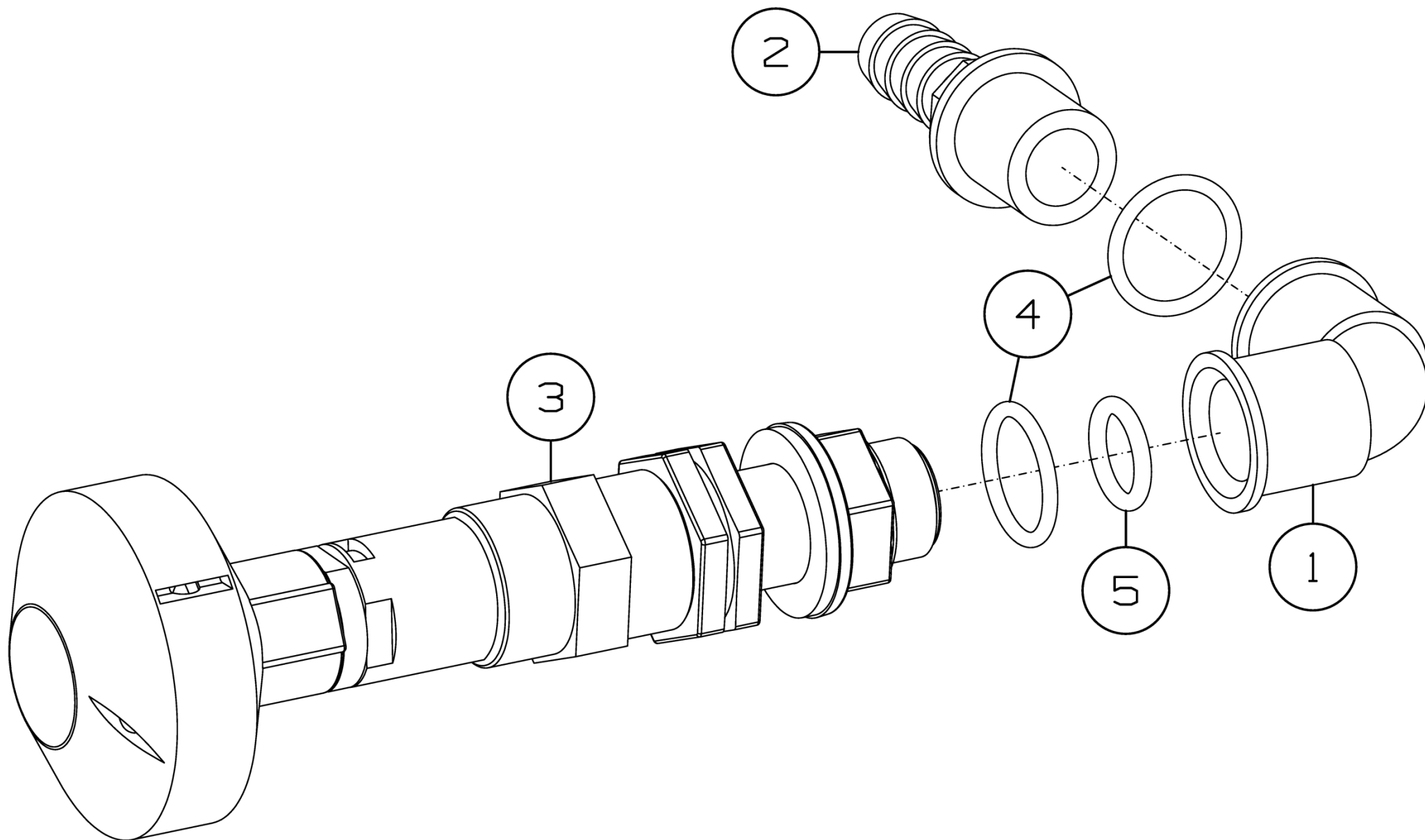


Рисунок 91 - Форсунка промывки бака задняя AP-13.30.170

Форсунка промывки бака задняя AP-13.30.170

Номер рисунка	Номер позиции	Обозначение	Наименование сборочных единиц, деталей	Количество, шт.	Примечание
91	1	01011501	Штуцер-колесо 90° G1/2"FF	1	"Toyman"
	2	02011022	Штуцер прямой G1/2"М d13	1	"Toyman"
	3	05201000KIT20	Распылитель промывочный на 360° в сборе (штуцер G1/2"М)	1	"Toyman"
	4	OR2622029	Кольцо уплотнительное 1" (20,29x2,62)	2	"Toyman"
	5	OR3001400	Кольцо уплотнительное торцовое G1/2" (14,00x3,00)	1	"Toyman"

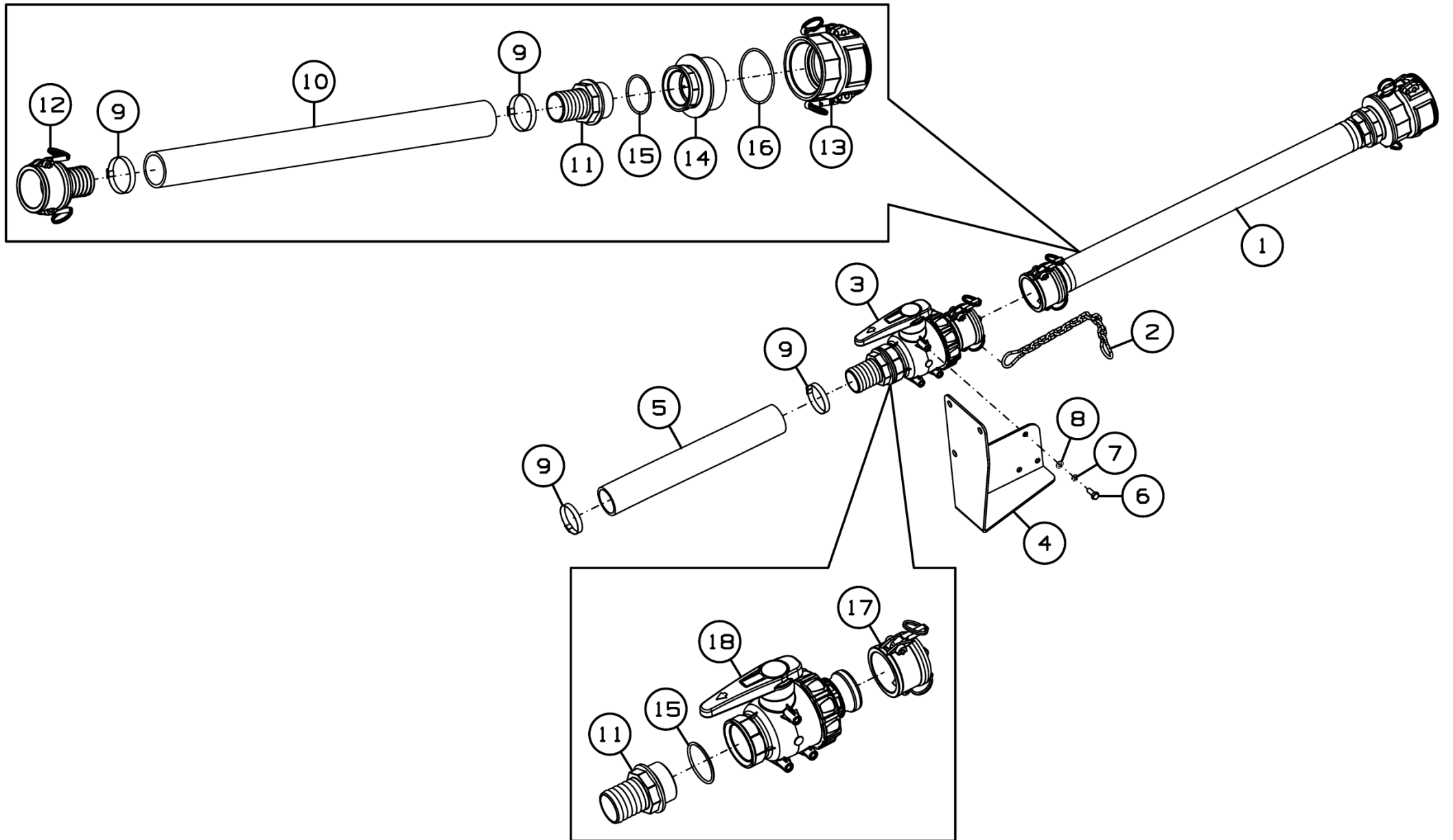


Рисунок 92 - Установка слива AP-13.10.700

Установка слива AP-13.10.700

Номер рисунка	Номер позиции	Обозначение	Наименование сборочных единиц, деталей	Количество, шт.	Примечание
92	1	AP-13.10.710	Шланг заправки-слива	1	
	2	AP-13.46.220	Цепь	1	
	3	AP-3013.10.450	Кран слива	1	
	4	AP-3013.10.550	Кронштейн	1	
	5	AP-13.10.007-04	Шланг	1	
	6		Болт М8-6gx20.88.35.019 ГОСТ 7798-70	3	
	7		Шайба 8Т 65Г 019 ГОСТ 6402-70	3	
	8		Шайба С.8.01.019 ГОСТ 11371-78	3	
	9		Хомут шарнирный (силовой) DAR 56-59	4	
	10	AP-13.10.007	Шланг	1	
	11	1032750	Прямой штуцер с наружной резьбой G2" d 50	2	"Arag"
	12	18107С	Прямой штуцер d50 Camlock d50 внутренний	1	"Arag"
	13	18109D	БРС муфта CamLock 3" – вход внутренняя резьба G3"; серия D	1	"Arag"
	14	2452097	Переходная втулка	1	"Arag"
	15	G10073	Кольцо уплотнительное G2"	2	"Arag"
	16	G10092	Уплотнительное кольцо для фитинга G3"	1	"Arag"
	17	18107H	Заглушка Camlock d50 внутренний	1	"Arag"
	18	45515107	2-х ходовой шар. Затвор с переходником G2" F DN 50	1	"Arag"

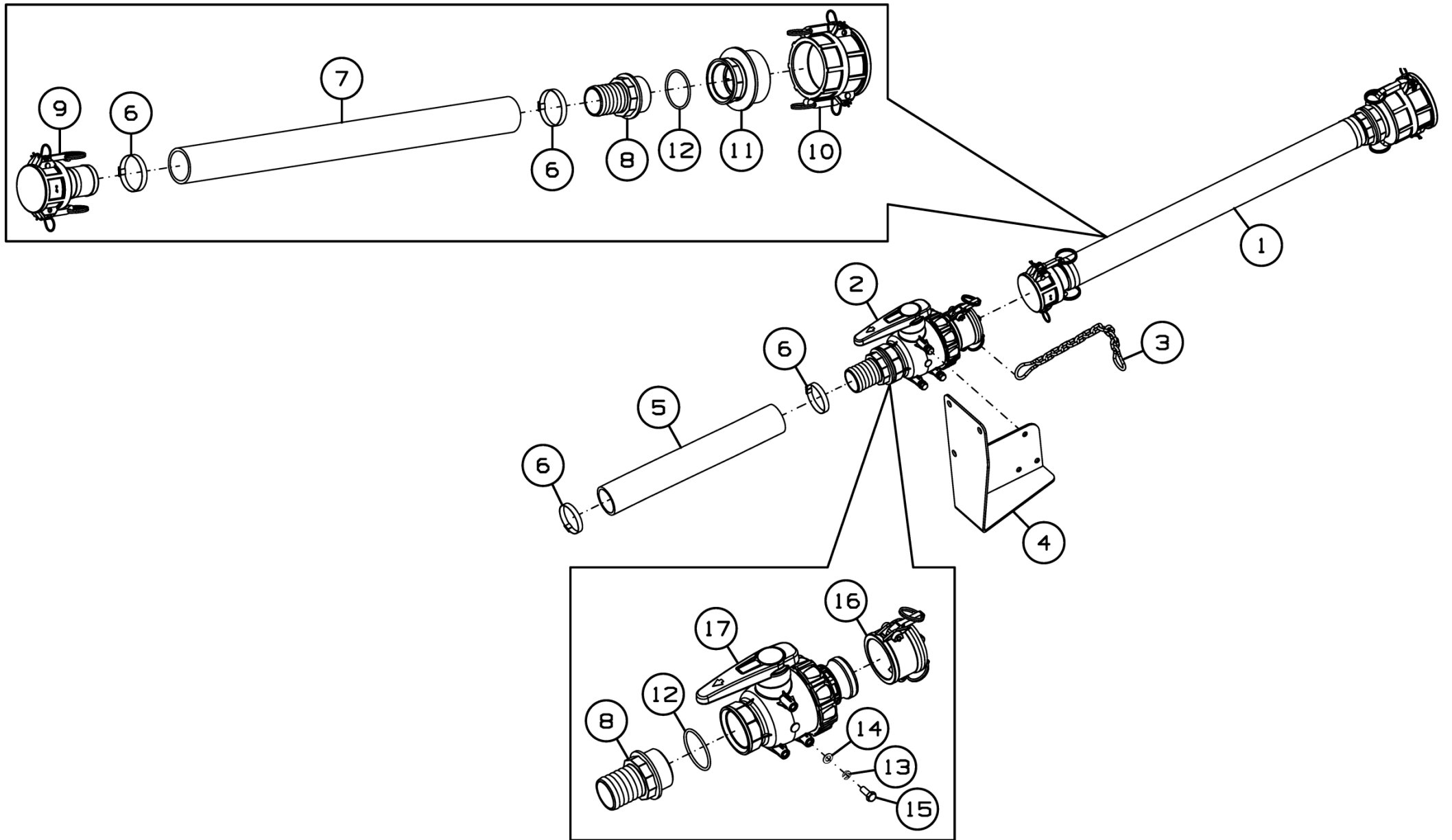


Рисунок 93 - Установка слива AP-13.20.700

Установка слива AP-13.20.700

Номер рисунка	Номер позиции	Обозначение	Наименование сборочных единиц, деталей	Количество, шт.	Примечание
93	1	AP-13.20.710	Шланг заправки-слива	1	
	2	AP-13.20.730	Кран слива	1	
	3	AP-13.46.220	Цепь	1	
	4	AP-3013.10.550	Кронштейн	1	
	5	AP-13.10.007-04	Шланг	1	
	6		Хомут шарнирный (силовой) DAR 56-59	4	
	7	AP-13.10.007	Шланг	1	
	8	8001401	Фитинг 2"; вх. Ш - вых. ёлочка 52 мм. Тесомес	2	"Geoline"
	9	8034403	БРС байонет; вх. под ниппель 2"- вых. ёлочка d 50; серия С	1	"Geoline"
	10	8034504	Муфта 3" с внутренней резьбой	1	"Geoline"
	11	8059501	Переходная втулка с внутренней резьбой G2" и наружной резьбой G3"	1	"Geoline"
	12	G00001052	Кольцо уплотнительное 58,74x3,53	2	"Geoline"
	13		Шайба 8Т 65Г 019 ГОСТ 6402-70	3	
	14		Шайба С.8.01.019 ГОСТ 11371-78	3	
	15		Болт М8-6gx20.88.35.019 ГОСТ 7798-70	3	
	16	8034407	Заглушка 2" с рычагами серия Н	1	"Geoline"
	17	8215412	2-х ходовой шаровой клапан G2"	1	"Geoline"

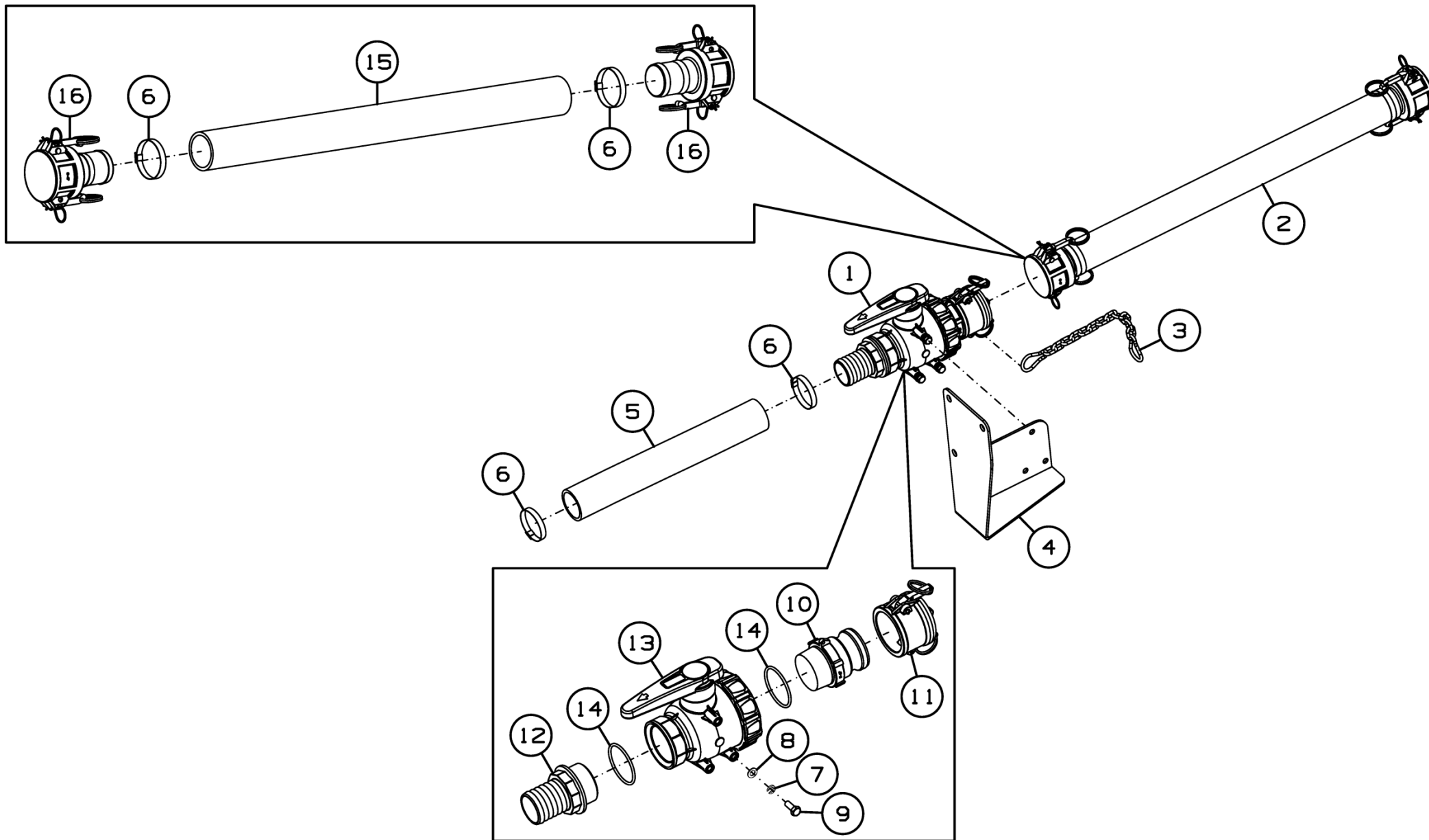


Рисунок 94 - Установка слива AP-13.30.700

Установка слива AP-13.30.700

Номер рисунка	Номер позиции	Обозначение	Наименование сборочных единиц, деталей	Количество, шт.	Примечание
94	1	AP-13.30.710	Кран слива	1	
	2	AP-13.30.720	Шланг заправки-слива	1	
	3	AP-13.46.220	Цепь	1	
	4	AP-3013.10.550	Кронштейн	1	
	5	AP-13.10.007-04	Шланг	1	
	6		Хомут шарнирный (силовой) DAR 56-59	4	
	7		Шайба 8Т 65Г 019 ГОСТ 6402-70	3	
	8		Шайба С.8.01.019 ГОСТ 11371-78	3	
	9		Болт М8-6gx20.88.35.019 ГОСТ 7798-70	3	
	10	01031541	Штуцер Camlock 2" тип F - G2"М	1	"Toyman"
	11	01031741	Заглушка Camlock 2" тип Н	1	"Toyman"
	12	02011071	Штуцер прямой G2"М d50	1	"Toyman"
	13	062010007	Кран шаровый 2-ходовой G2" FF	1	"Toyman"
	14	OR3535874	Кольцо уплотнительное G2" (58,74x3,53)	2	"Toyman"
	15	AP-13.10.007	Шланг	1	
	16	01031242	Байонет Camlock 2" d50 тип С	2	"Toyman"

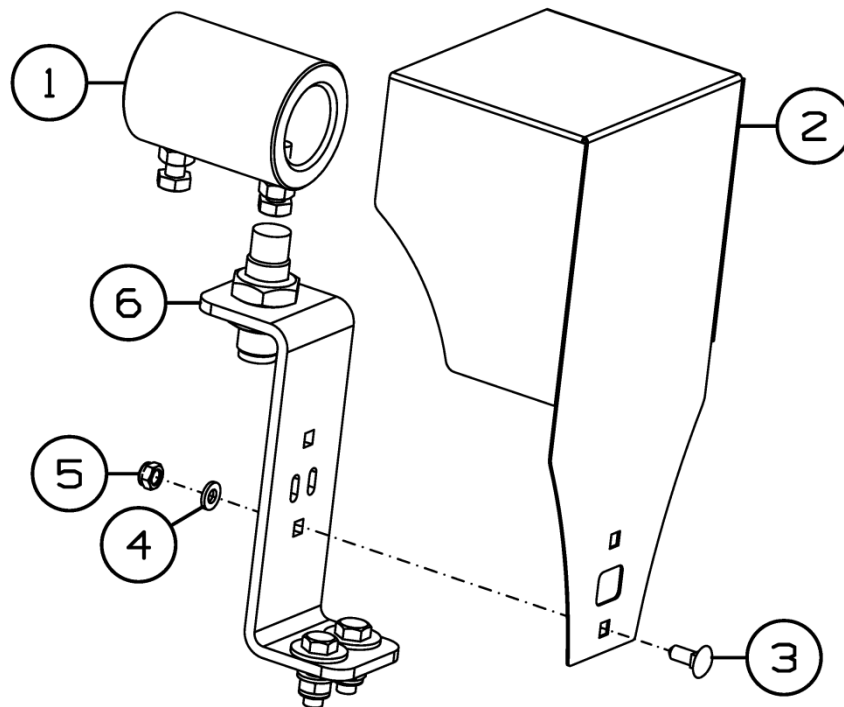


Рисунок 95 - Установка датчика оборотов ВОМ АР-13.11.200-01

Установка датчика оборотов ВОМ АР-13.11.200-01

Номер рисунка	Номер позиции	Обозначение	Наименование сборочных единиц, деталей	Количество, шт.	Примечание
95	1	АР-13.11.220	Флажок оборотов ВОМ	1	
	2	АР-13.11.405	Кожух	1	
	3		Болт М6-6gx16.46.019 ГОСТ 7802-81	2	
	4		Шайба С.6.01.019 ГОСТ 11371-78	2	
	5		Гайка М6 DIN 985 Zinc	2	
	6	АР-13.11.210-01	Датчик оборотов ВОМ	1	
	*		Кабельная стяжка КСУ 9x250	5	

*позиция на рисунке не показана

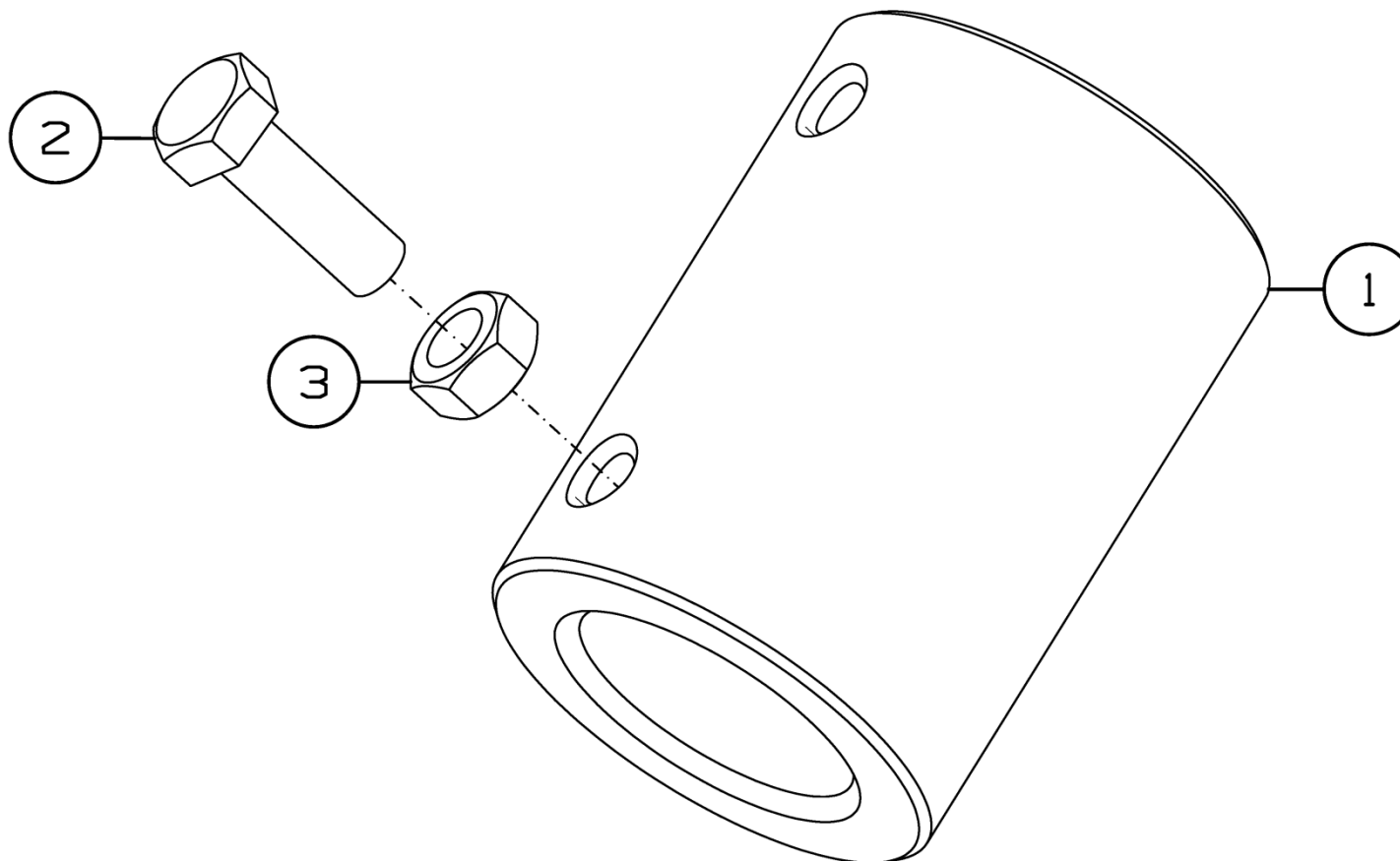


Рисунок 96 - Флажок оборотов ВОМ АР-13.11.220

Флажок оборотов ВОМ АР-13.11.220

Номер рисунка	Номер позиции	Обозначение	Наименование сборочных единиц, деталей	Количество, шт.	Примечание
96	1	АР-13.11.601	Втулка флажка	1	
	2		Болт М8-6gx25.88.35.019 ГОСТ 7798-70	2	
	3		Гайка М8-6Н.6.019 ГОСТ 5915-70	2	

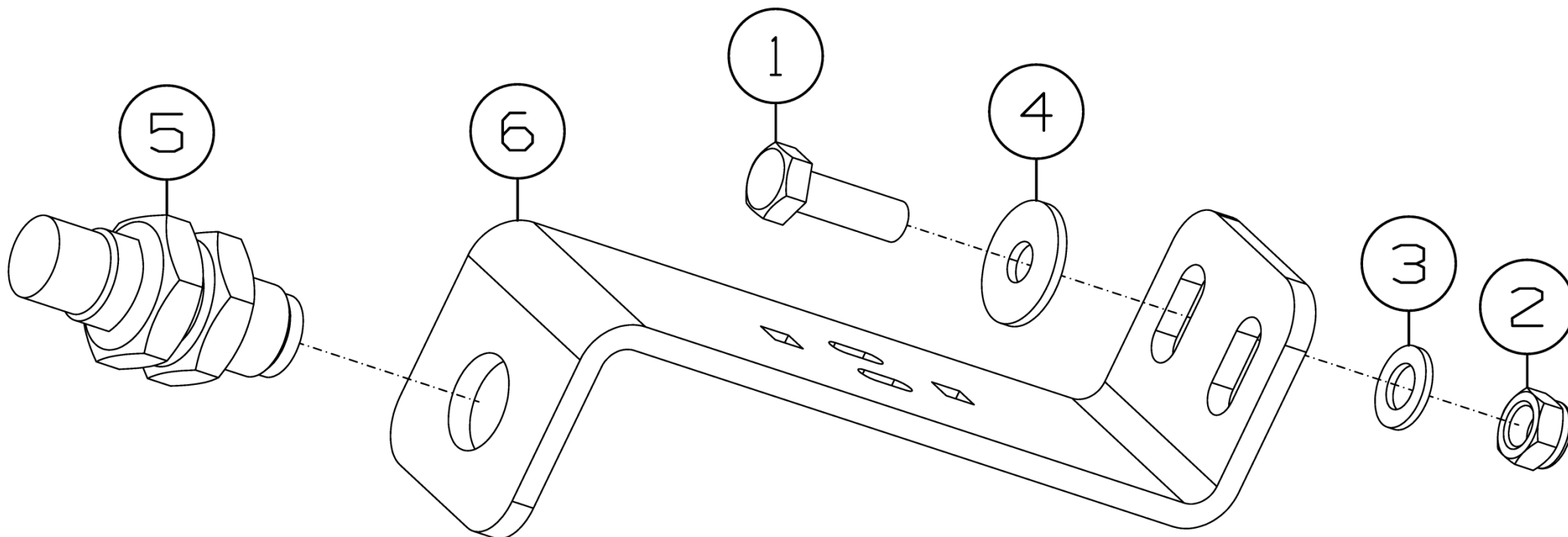


Рисунок 97 - Датчик оборотов ВОМ АР-13.11.210-01

Датчик оборотов ВОМ АР-13.11.210-01

Номер рисунка	Номер позиции	Обозначение	Наименование сборочных единиц, деталей	Количество, шт.	Примечание
97	1		Болт М8-6gx25.88.35.019 ГОСТ 7798-70	2	
	2		Гайка М8 DIN 985 Zinc	2	
	3		Шайба С.8.01.019 ГОСТ 11371-78	2	
	4		Шайба С 8.01.019 ГОСТ 6958-78	2	
	5		Датчик индуктивный ИВ11-NC-NPN-РЗА.1 (Л63, Lкаб=0,1м)	1	"Индукция"
	6	АР-13.11.404Б-01	Кронштейн датчика ВОМ	1	

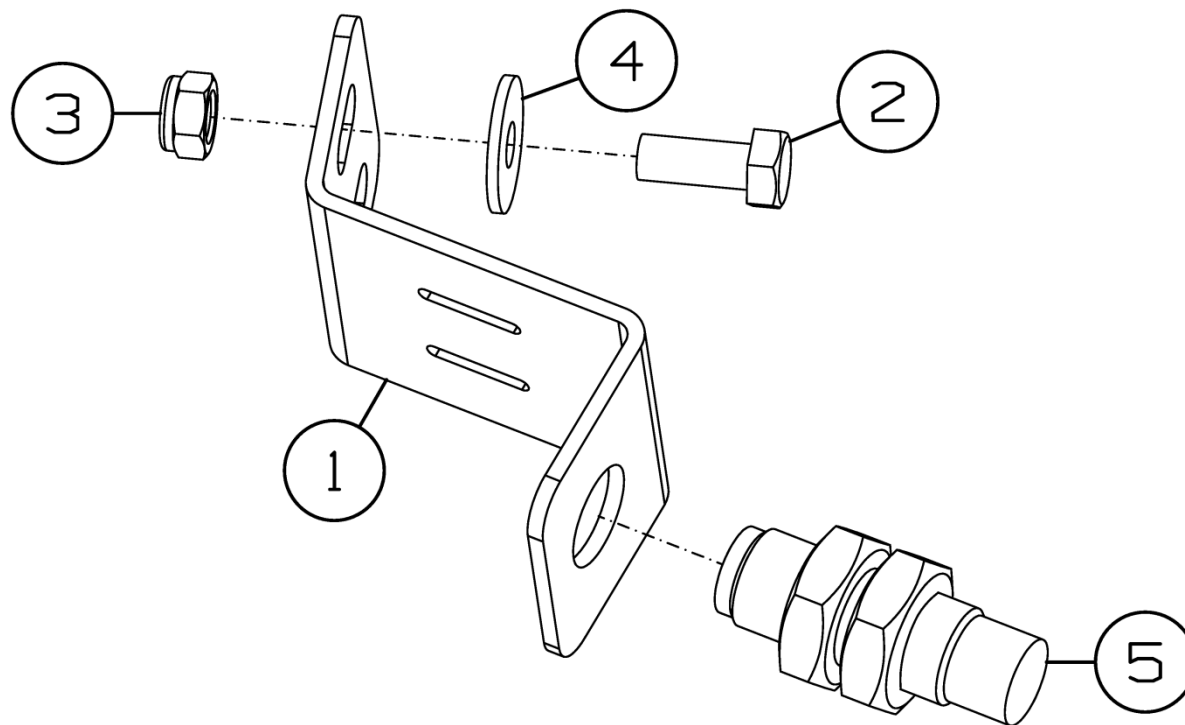


Рисунок 98 - Установка датчика положения крыльев AP-13.11.300

Установка датчика положения крыльев AP-13.11.300

Номер рисунка	Номер позиции	Обозначение	Наименование сборочных единиц, деталей	Количество, шт.	Примечание
98	1	AP-13.11.407A	Кронштейн	1	
	2		Болт М8-6gx20.88.35.019 ГОСТ 7798-70	2	
	3		Гайка М8 DIN 985 Zinc	2	
	4		Шайба С 8.01.019 ГОСТ 6958-78	2	
	5		Датчик индуктивный ИВ11-NC-NPN-РЗА.1 (Л63, Lкаб=0,1м)	1	"Индукция"
	*		Кабельная стяжка КСУ 9x250	5	

*позиция на рисунке не показана

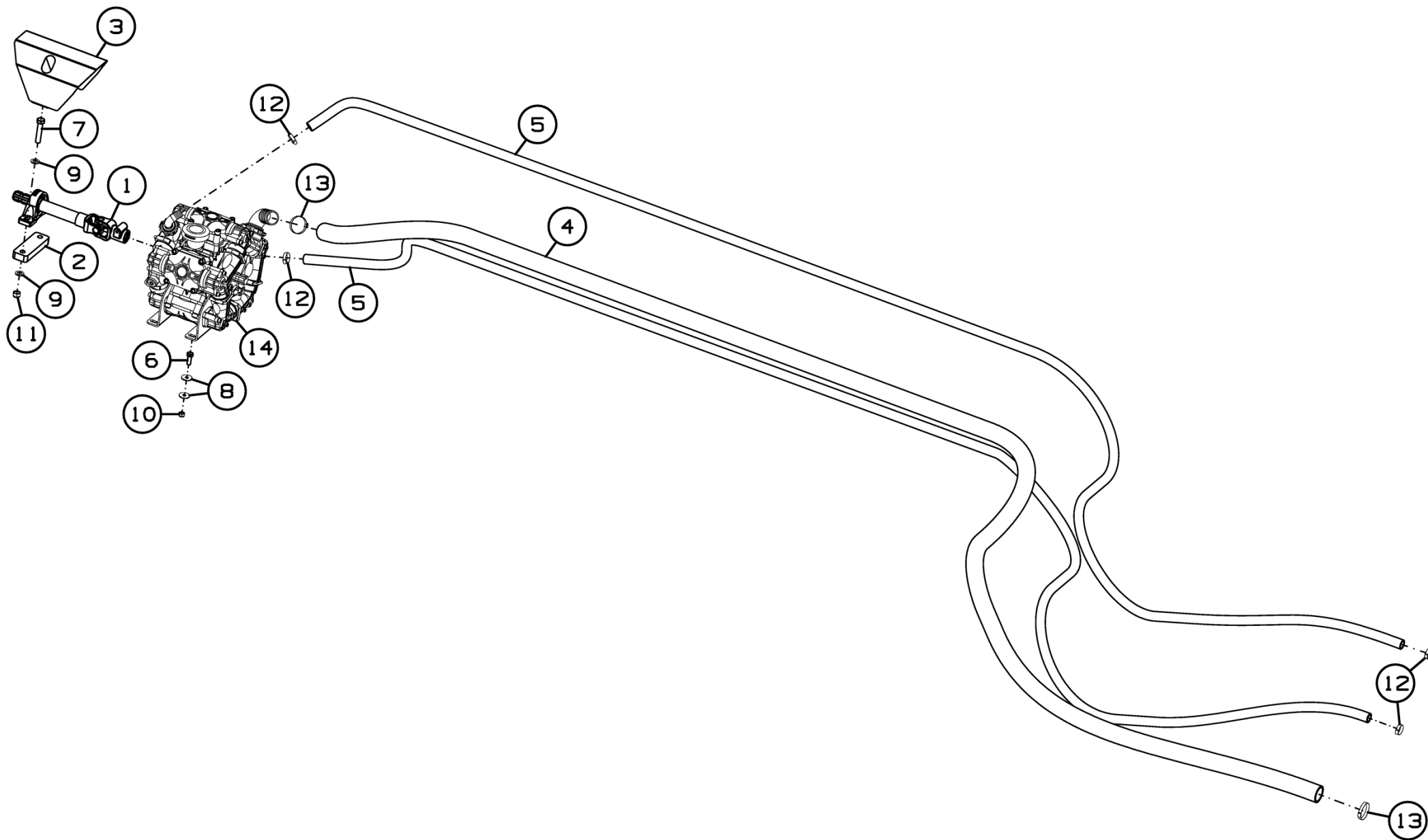


Рисунок 99 - Установка насоса AP-13.10.1050

Установка насоса AP-13.10.1050

Номер рисунка	Номер позиции	Обозначение	Наименование сборочных единиц, деталей	Количество, шт.	Примечание
99	1	ОП-3200-24.01.01.400А	Промопора	1	
	2	AP-13.00.403	Проставка	1	
	3	AP-13.00.404	Кожух	1	
	4	AP-13.10.007	Шланг	1	d50, L=5300
	5	AP-13.10.009-03	Шланг	2	d25, L=5300
	6		Болт М12-6gx35.88.35.019 ГОСТ 7798-70	4	
	7		Болт М16-6gx80.88.35.019 ГОСТ 7798-70	2	
	8		Шайба С 12.01.019 ГОСТ 6958-78	8	
	9		Шайба С.16.01.019 ГОСТ 11371-78	4	
	10		Гайка М12 DIN 985	4	
	11		Гайка М16 DIN 985	2	
	12		Хомут червячный ZIP 25-40/12W2	4	
	13		Хомут шарнирный (силовой) DAR 56-59	2	
	14	BPS-260	Насос мембранно-поршневой, мембраны VITON	1	"Comet", в комплекте с предохранительным клапаном макс. давления 20 БАР
	*	606605	Комплект защиты кардана "Standart"	1	
*		Кабельная стяжка КСУ 9x250	20		

*позиция на рисунке не показана

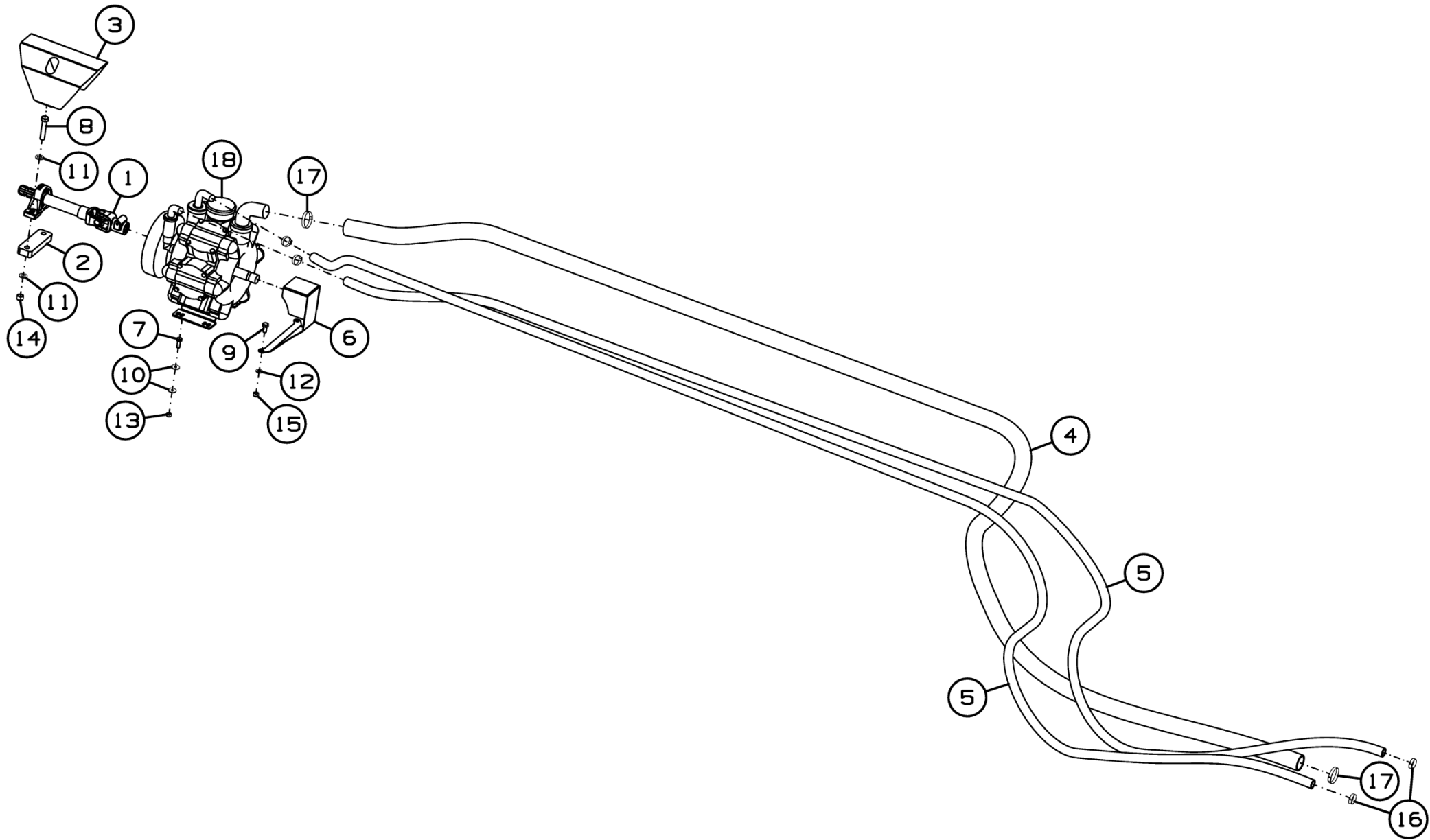


Рисунок 100 - Установка насоса AP-13.10.1060

Установка насоса AP-13.10.1060

Номер рисунка	Номер позиции	Обозначение	Наименование сборочных единиц, деталей	Количество, шт.	Примечание
100	1	ОП-3200-24.01.01.400А	Промопора	1	
	2	AP-13.00.403	Проставка	1	
	3	AP-13.00.404	Кожух	1	
	4	AP-13.10.007	Шланг	1	d50, L=5300
	5	AP-13.10.009-03	Шланг	2	d25, L=5300
	6	AP-13.10.461	Кожух	1	
	7		Болт М10-6gx30.88.35.019 ГОСТ 7798-70	4	
	8		Болт М16-6gx80.88.35.019 ГОСТ 7798-70	2	
	9		Болт М12-6gx25.88.35.019 ГОСТ 7798-70	2	
	10		Шайба С 10.01.019 ГОСТ 6958-78	8	
	11		Шайба С.16.01.019 ГОСТ 11371-78	4	
	12		Шайба С.12.01 ГОСТ 11371-78	2	
	13		Гайка М10 DIN 985	4	
	14		Гайка М16 DIN 985	2	
	15		Гайка М12 DIN 985	2	
	16		Хомут червячный ZIP 25-40/12W2	4	
	17		Хомут шарнирный (силовой) DAR 56-59	2	
	18	ZETA 260 TS 2C	Насос мембранно-поршневой, мембраны GREENTECH	1	"Udor"
*		Кабельная стяжка КСУ 9x250	20		

*позиция на рисунке не показана

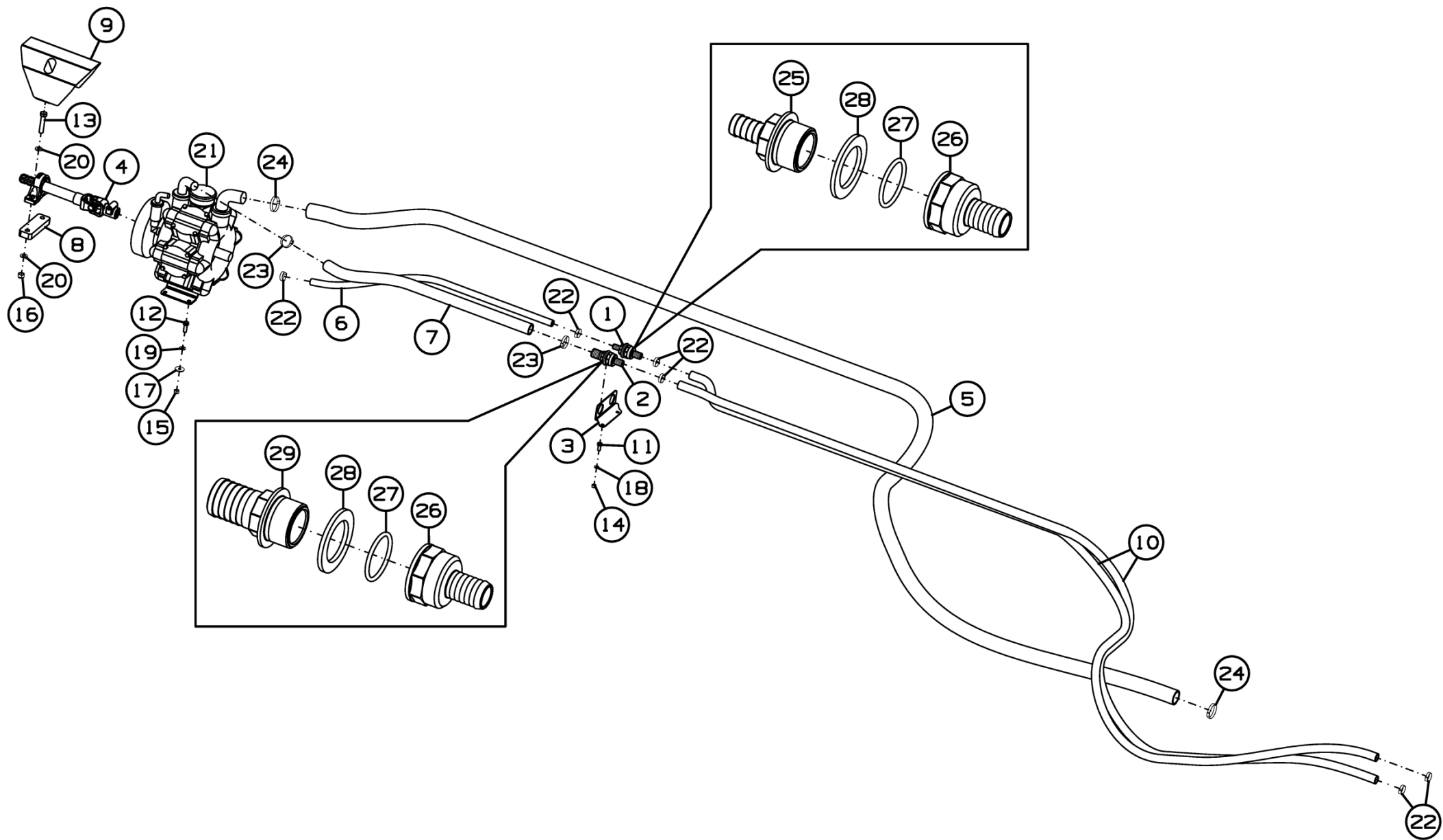


Рисунок 101 - Установка насоса AP-13.10.1040

Установка насоса AP-13.10.1040

Номер рисунка	Номер позиции	Обозначение	Наименование сборочных единиц, деталей	Количество, шт.	Примечание
101	1	AP-13.30.010	Переходник d19-d25	1	Доп. замена на AP-13.10.603 Штуцер прямой d19-d25 совместно с ОП-3200-24.01.10.681 Прямой редуционный фитинг и AP-13.10.405 Кронштейн и Гайка М33х1,5-6Н.05.019 ГОСТ 11871-88 2шт.
	2	AP-13.30.020	Переходник d35-d25	1	
	3	AP-13.10.404	Кронштейн	1	
	4	ОП-3200-24.01.01.400А	Промопора	1	
	5	AP-13.10.007	Шланг	1	d50, L=5300
	6	AP-13.10.011	Шланг	1	d19, L=1100
	7	AP-13.10.012	Шланг	1	d35, L=1100
	8	AP-13.00.403	Проставка	1	
	9	AP-13.00.404	Кожух	1	
	10	AP-3000.10.006-02	Шланг	2	d25, L=4000
	11		Болт М10-6gx25.88.35.019 ГОСТ 7798-70	2	
	12		Болт М12-6gx35.88.35.019 ГОСТ 7798-70	4	
	13		Болт М16-6gx80.88.35.019 ГОСТ 7798-70	2	
	14		Гайка М10 DIN 985	2	
	15		Гайка М12 DIN 985	4	
	16		Гайка М16 DIN 985	2	
	17		Шайба С 12.01.019 ГОСТ 6958-78	4	
	18		Шайба С.10.01.019 ГОСТ 11371-78	2	
	19		Шайба С.12.01.019 ГОСТ 11371-78	4	
	20		Шайба С.16.01.019 ГОСТ 11371-78	4	

Установка насоса AP-13.10.1040

Номер рисунка	Номер позиции	Обозначение	Наименование сборочных единиц, деталей	Количество, шт.	Примечание
101	21	GMB250	Насос мембранно-поршневой	1	Доп. замена на AR250bp C/C+PC+CA+VSR BLUEFLEX - #32043 Насос мембранно-поршневой
	22		Хомут червячный ZIP 25-40/12W2	6	
	23		Хомут шарнирный (силовой) DAR 44-47	2	
	24		Хомут шарнирный (силовой) DAR 56-59	2	
	25	02011051	Штуцер прямой G1-1/4"М d20	1	"Toyman"
	26	02011113	Штуцер прямой G1-1/4"F d25	2	"Toyman"
	27	OR3533969	Кольцо уплотнительное G1-1/4" (39,69x3,53)	2	"Toyman"
	28	C406040R	Прокладка для наружной резьбы G1-1/4" (60x40x4)	2	"Toyman"
	29	02011055	Штуцер прямой G1-1/4"М d35	1	"Toyman"
*		Кабельная стяжка КСУ 9x250	20		

*позиция на рисунке не показана

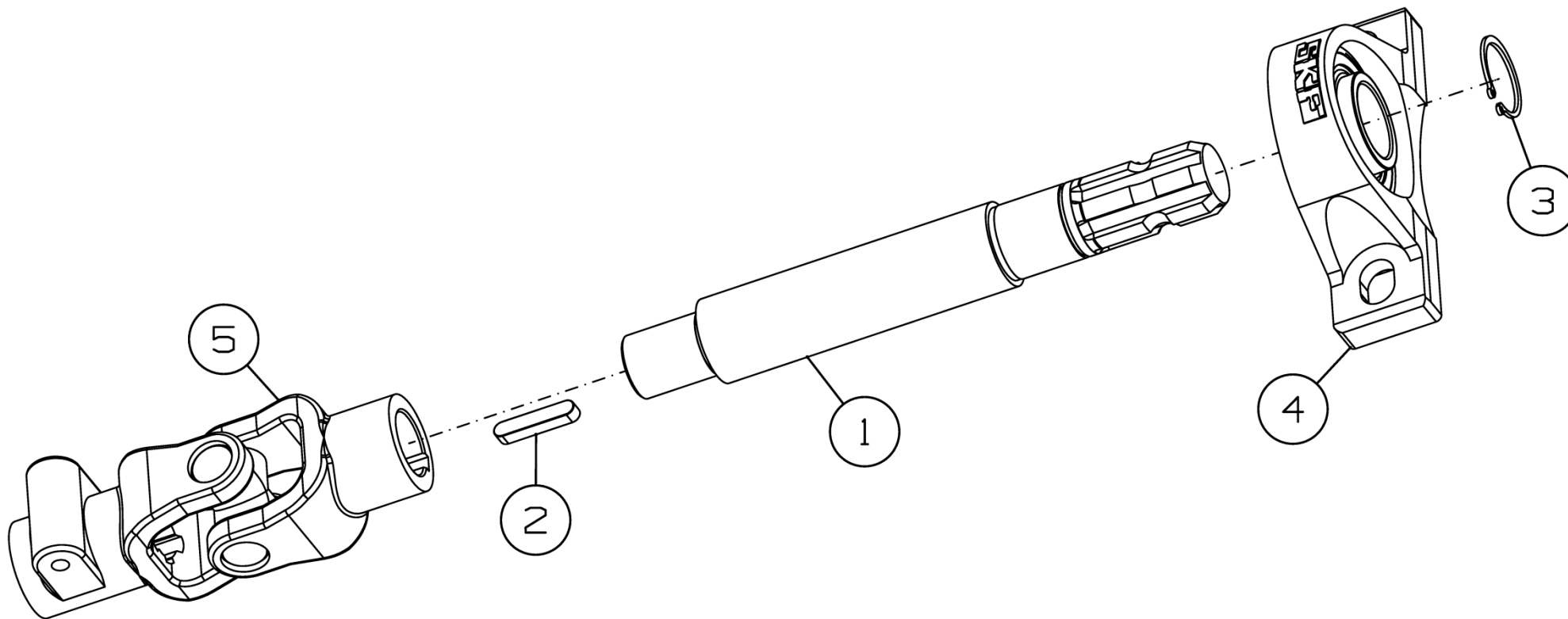


Рисунок 102 - Промопора ОП-3200-24.01.01.400А

Промопора ОП-3200-24.01.01.400А

Номер рисунка	Номер позиции	Обозначение	Наименование сборочных единиц, деталей	Количество, шт.	Примечание
102	1	ОП-3200-24.01.01.628А	Вал	1	
	2		Шпонка 8x7x40 ГОСТ 23360-78	1	
	3		Кольцо А35 ГОСТ 13942-86	1	
	4		Подшипниковая опора LSS 207 2F	1	"FKL"
	5		Карданный шарнир АК.016.113.265	1	РЗКВ

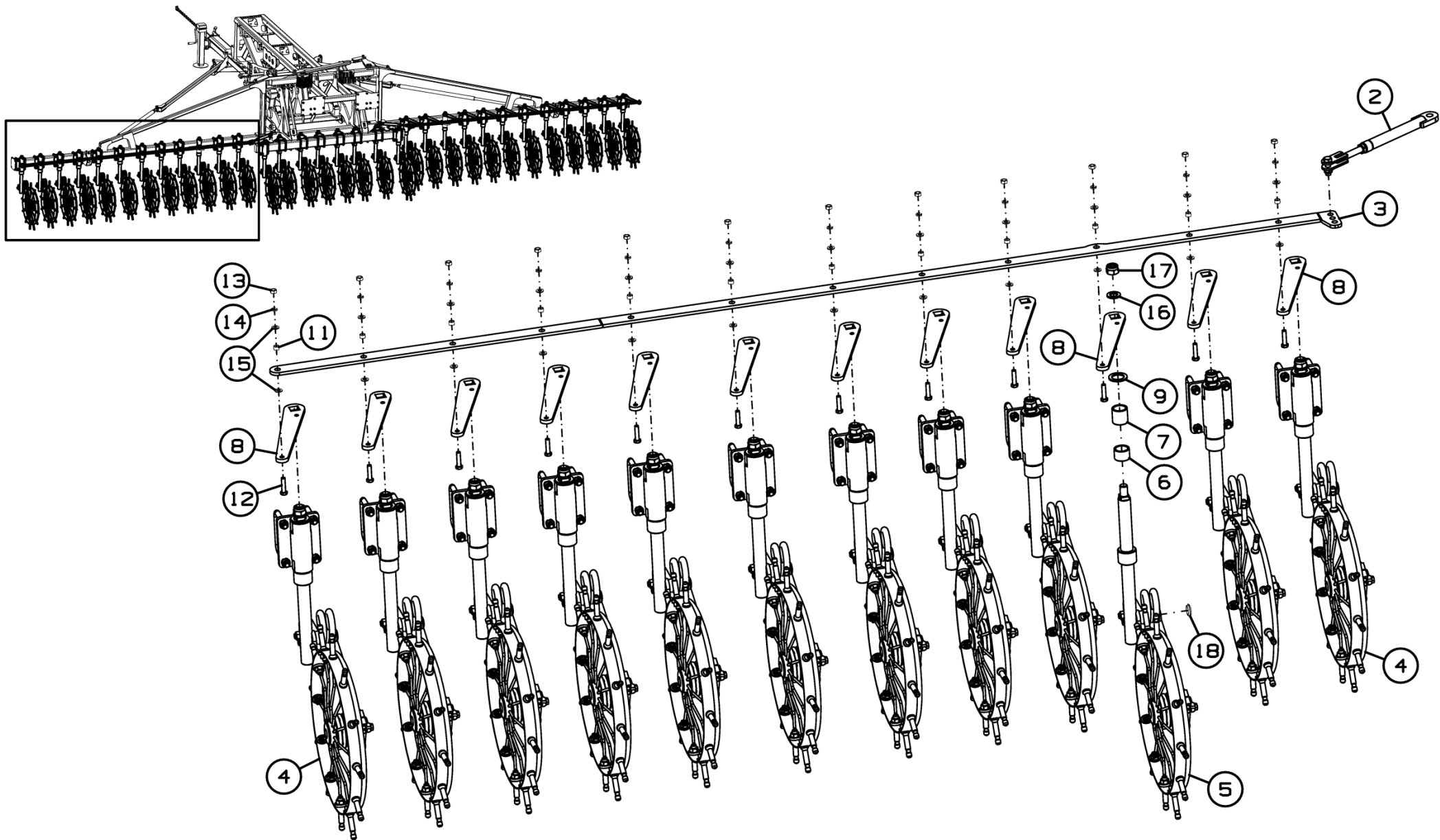


Рисунок 103 - Установка рабочих органов АР-4032.03.000

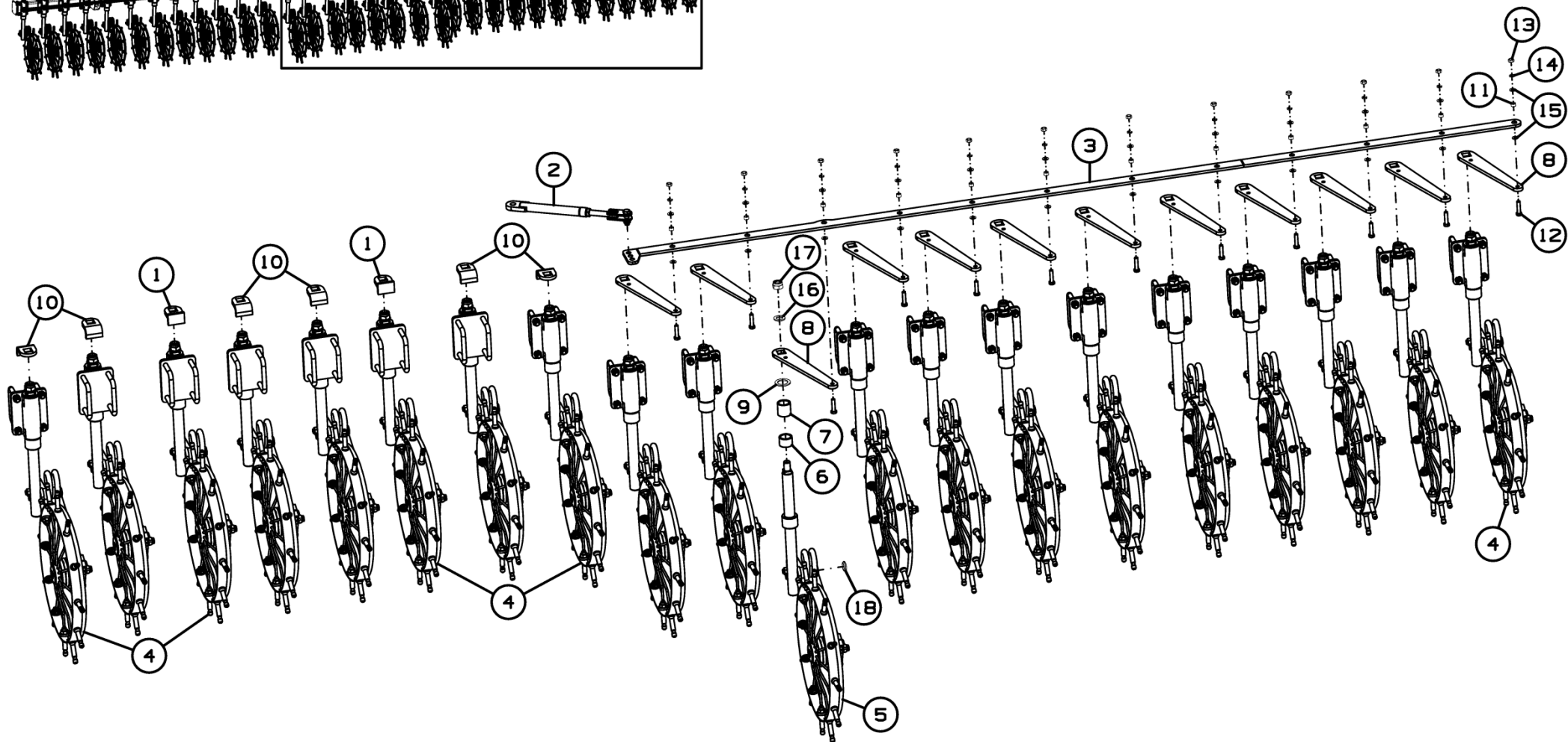
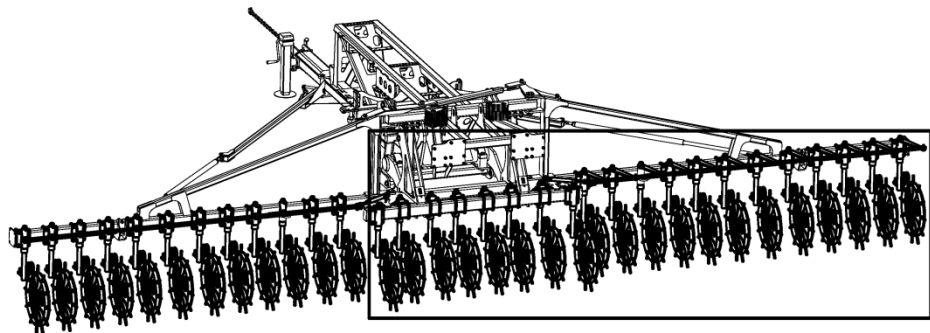


Рисунок 104 - Установка рабочих органов АР-4032.03.000

Установка рабочих органов АР-4032.03.000

Номер рисунка	Номер позиции	Обозначение	Наименование сборочных единиц, деталей	Количество, шт.	Примечание
103,104	1	АР-4032.03.050	Упор	2	
	2	АР-4032.03.020	Тяга	2	
	3	АР-4032.03.040	Поводок	2	
	4	АР-4032.03.100	Ликвилайзер	30	
	5	АР-4032.03.110	Колесо инъекционное	2	
	6	АР-4032.03.011	Втулка	2	
	7	АР-4032.03.011-01	Втулка	2	
	8	АР-4032.03.415	Рычаг	24	
	9	АР-3000.03.408	Шайба	2	
	10	АР-3000.03.432А	Кулиса	6	
	11	АР-3000.03.603	Втулка	24	
	12		Болт М12-6gx50.88.35.019 ГОСТ 7798-70	24	
	13		Гайка М12-6Н.6.019 ГОСТ 5915-70	24	
	14		Шайба 12Т 65Г 019 ГОСТ 6402-70	24	
	15		Шайба С.12.01.019 ГОСТ 11371-78	48	
	16		Шайба С.24.01.019 ГОСТ 11371-78	2	
	17		Гайка М24x2 DIN 985 Zinc	2	
	18		Заглушка пластиковая на трубу Д40/Р	2	

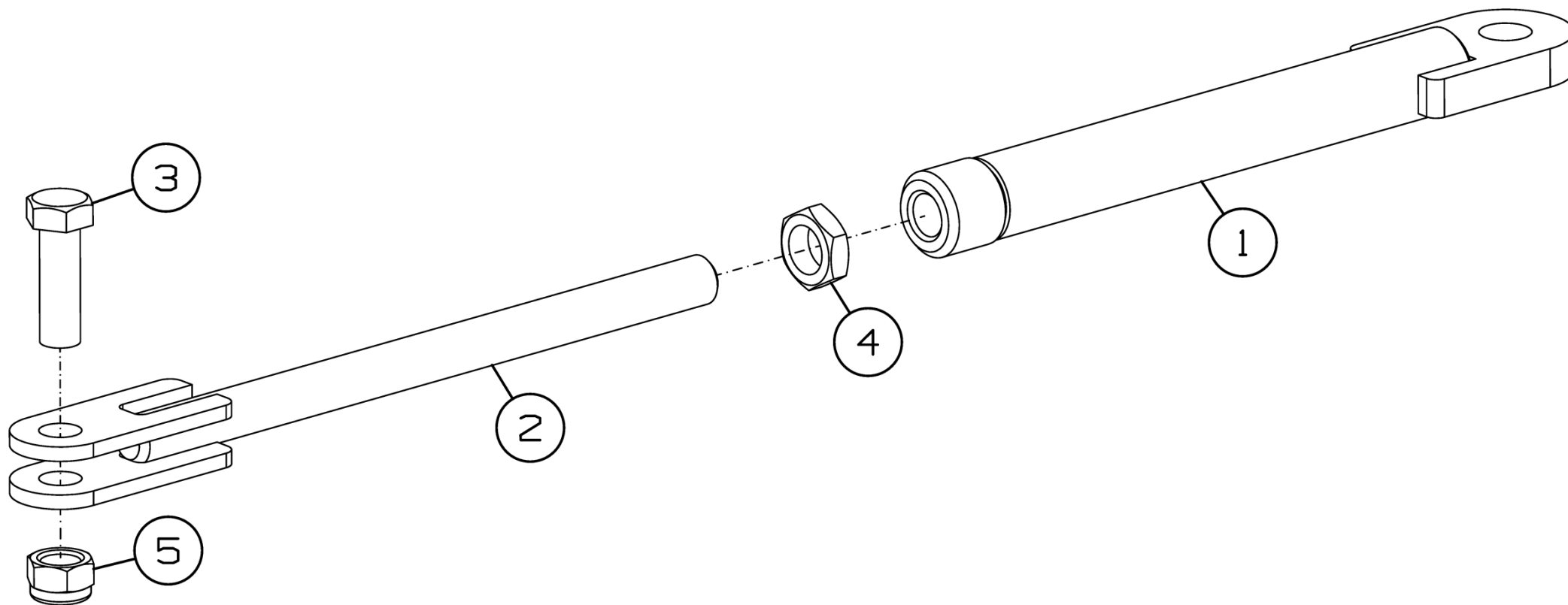


Рисунок 105 - Тяга AP-4032.03.020

Тяга AP-4032.03.020

Номер рисунка	Номер позиции	Обозначение	Наименование сборочных единиц, деталей	Количество, шт.	Примечание
105	1	AP-4032.03.030	Тяга	1	
	2	AP-3000.03.040	Вилка	1	
	3		Болт М16-6gx50.88.35.019 ГОСТ 7798-70	1	
	4		Гайка М20 DIN 439	1	
	5		Гайка М16 DIN 985	1	

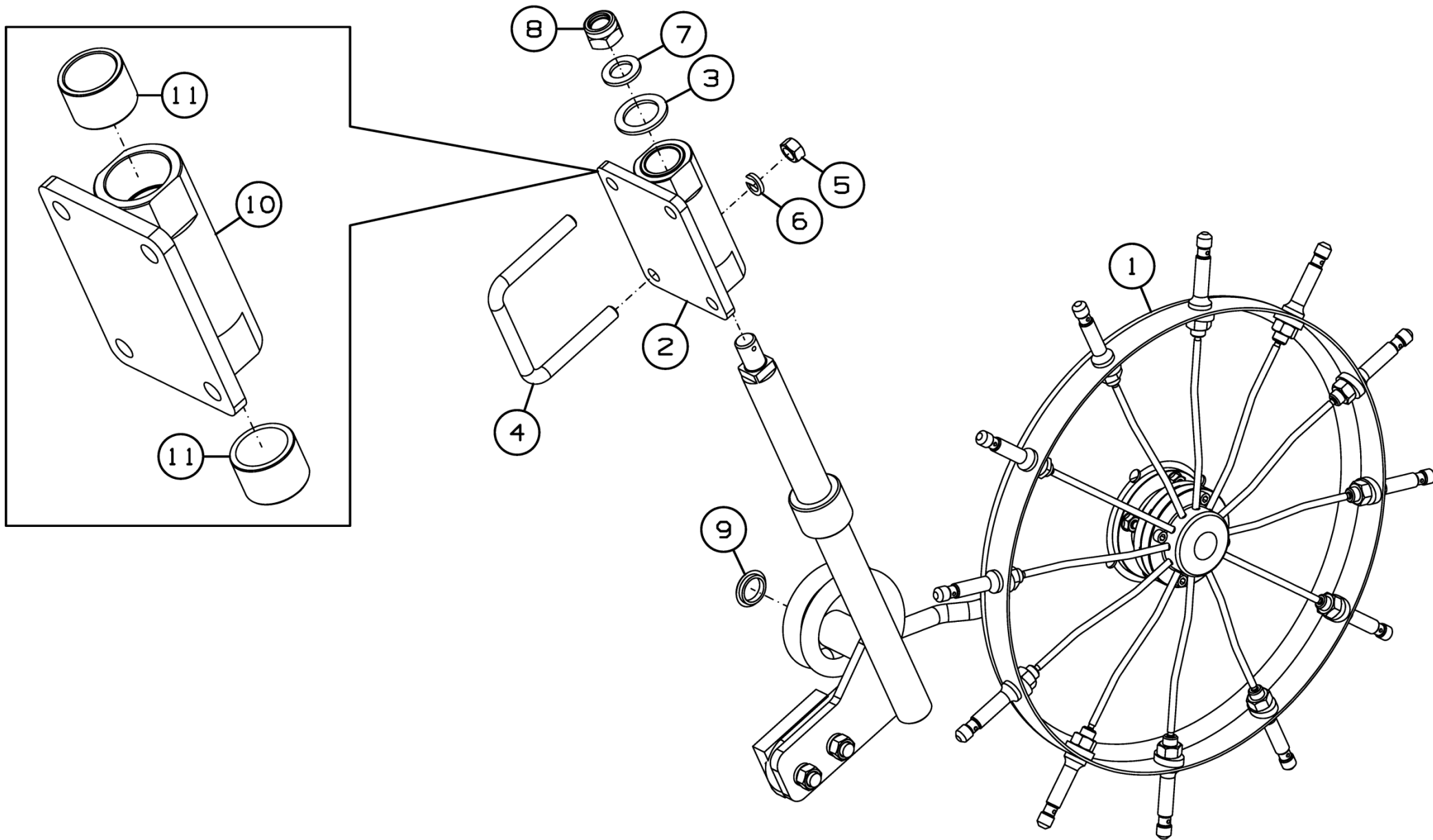


Рисунок 106 - Ликвилайзер AP-4032.03.100

Ликвилайзер AP-4032.03.100

Номер рисунка	Номер позиции	Обозначение	Наименование сборочных единиц, деталей	Количество, шт.	Примечание
106	1	AP-4032.03.110	Колесо инъекционное	1	
	2	AP-3000.03.110	Кронштейн	1	
	3	AP-3000.03.408	Шайба	1	
	4	K-122.03.602	Скоба	2	
	5		Гайка М16-6Н.6.019 ГОСТ 5915-70	4	
	6		Шайба 16Т 65Г 019 ГОСТ 6402-70	4	
	7		Шайба С.24.01.019 ГОСТ 11371-78	1	
	8		Гайка М24х2 DIN 985 Zinc	1	
	9		Заглушка пластиковая на трубу Д40/Р	1	
	10	AP-3000.03.120	Кронштейн	1	
	11	AP-3000.03.001	Втулка	2	

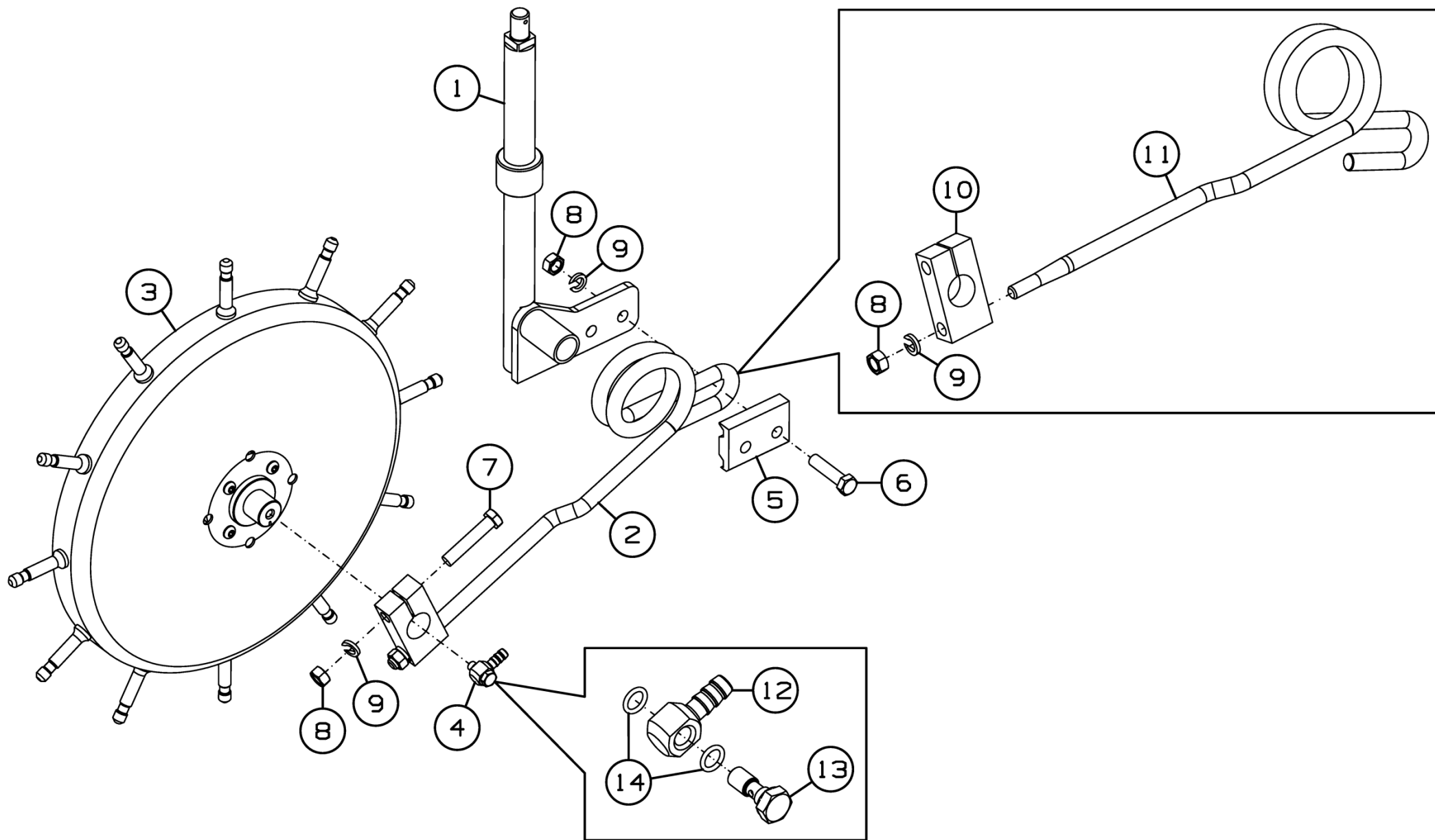


Рисунок 107 - Колесо инъекционное AP-4032.03.110

Колесо инъекционное AP-4032.03.110

Номер рисунка	Номер позиции	Обозначение	Наименование сборочных единиц, деталей	Количество, шт.	Примечание
107	1	AP-4032.03.120A	Стойка колеса	1	
	2	AP-4032.03.130A	Стойка пружинная	1	
	3	AP-4032.03.140Б	Колесо	1	
	4	AP-4032.03.170A	Угольник поворотный M12x1	1	
	5	AP-4032.03.411	Прижим	1	
	6		Болт M16-6gx65.88.35.019 ГОСТ 7798-70	2	
	7		Болт M16-6gx80.88.35.019 ГОСТ 7798-70	1	
	8		Гайка M16-6H.6.019 ГОСТ 5915-70	4	
	9		Шайба 16Т 65Г 019 ГОСТ 6402-70	4	
	10	AP-4032.03.431A	Клемма	1	
	11	AP-4032.03.631A	Стойка пружинная	1	
	12	AP-4032.03.671Б	Штуцер-елка d13	1	
	13	AP-4032.03.672A	Болт проходной M12x1	1	
	14	G11068	Кольцо уплотнительное G3/8" (Arag)	2	Доп. замена на G00001010 Кольцо уплотнительное G3/8" 11,2x2,62 (Geoline)

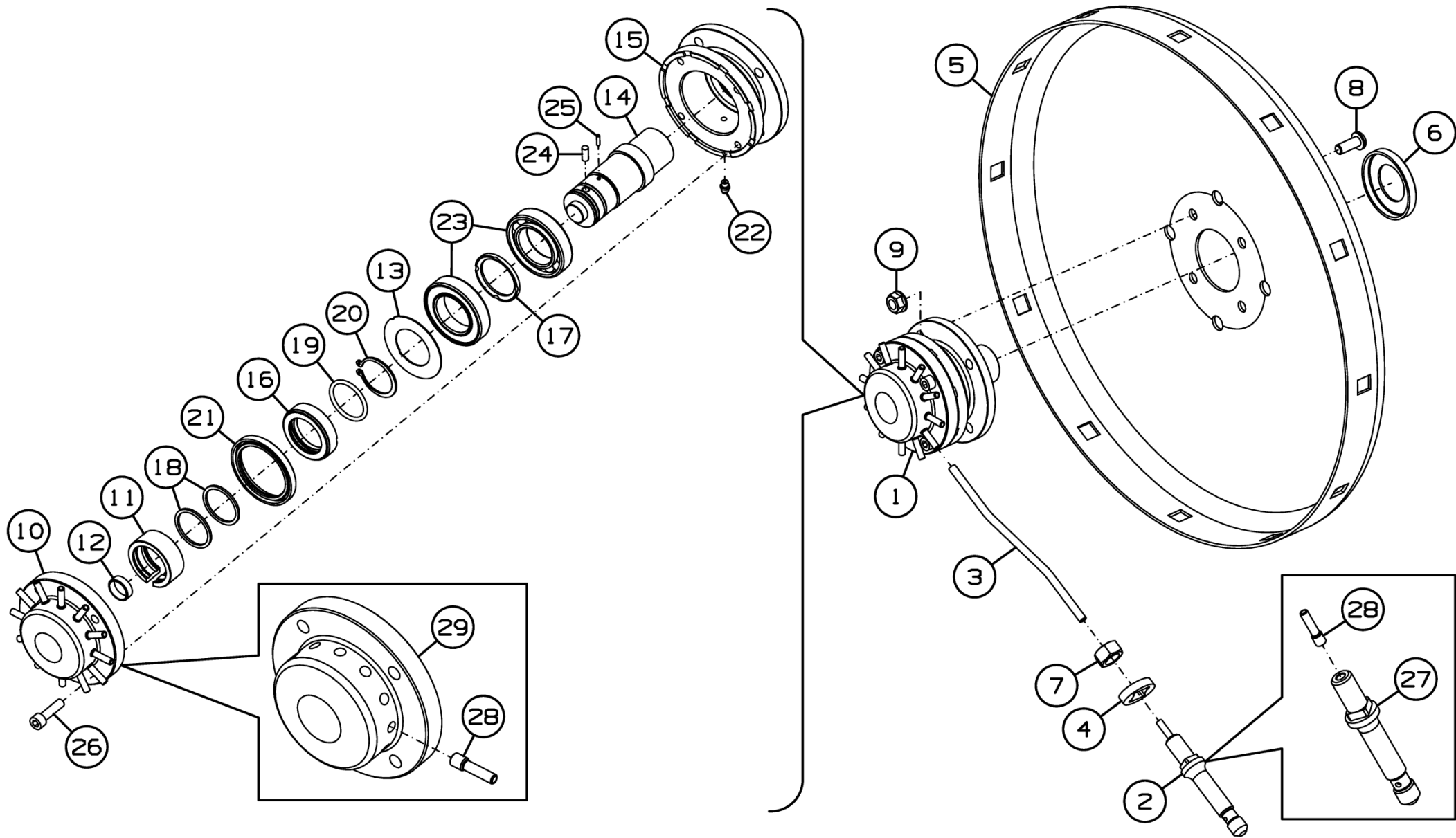


Рисунок 108 - Колесо AP-4032.03.140Б

Колесо AP-4032.03.140Б

Номер рисунка	Номер позиции	Обозначение	Наименование сборочных единиц, деталей	Количество, шт.	Примечание
108	1	AP-4032.03.150Г	Ступица	1	
	2	AP-4032.03.160А	Палец	12	Доп. замена на AP-4032.03.160А-01 Палец
	3	AP-4032.03.044Б	Трубка	12	
	4	AP-4032.03.442А	Шайба	12	
	5	AP-4032.03.443	Диск	1	
	6	AP-4032.03.641	Колпак	1	
	7		Гайка М16-6Н.6.019 ГОСТ 5915-70	12	
	8		Винт М10х25 DIN EN ISO 7380-1	4	
	9		Гайка М10 DIN 6923	4	
	10	AP-4032.03.180	Корпус в сборе	1	Доп. замена на AP-4032.03.180-01 Корпус в сборе
	11	AP-4032.03.051	Втулка	1	
	12	AP-4032.03.052	Втулка	1	
	13	AP-4032.03.451А	Шайба	1	
	14	AP-4032.03.651Б	Ось	1	
	15	AP-4032.03.652А	Корпус	1	
	16	AP-4032.03.653Б	Втулка	1	
	17	AP-4032.03.655А	Кольцо дистанционное	1	
	18		Кольцо 036-042-36 ГОСТ 9833-73 материал EPDM	2	
	19		Кольцо 038-044-36 ГОСТ 9833-73 материал EPDM	1	
	20		Кольцо А40 ГОСТ 13942-86	1	
	21		Манжета 1.1-55х72х8-5 ГОСТ 8752-79 материал СКФ-26	1	

Колесо AP-4032.03.140Б

Номер рисунка	Номер позиции	Обозначение	Наименование сборочных единиц, деталей	Количество, шт.	Примечание
108	22		Масленка 1.1.Ц6.хр ГОСТ 19853-74	1	
	23		Подшипник 160108 ГОСТ 8882-75	2	
	24		Штифт 6x14 ГОСТ 3128-70 нерж. сталь 08X18H10T/12X18X10T	1	Доп. замена на Штифт цилиндрический 6x14 мм DIN 7, нерж. сталь A2/A4 или Штифт цилиндрический 6x14 мм ISO 2338, нерж. сталь A2/A4
	25		Штифт А.3x12.60С2 ГОСТ 14229-93	1	
	26		Винт М8x30.А4 DIN 912	4	
	27	AP-4032.03.661Б	Игла	1	
	28	AP-4032.03.662А	Форсунка	13	
	29	AP-4032.03.654Б	Корпус	1	

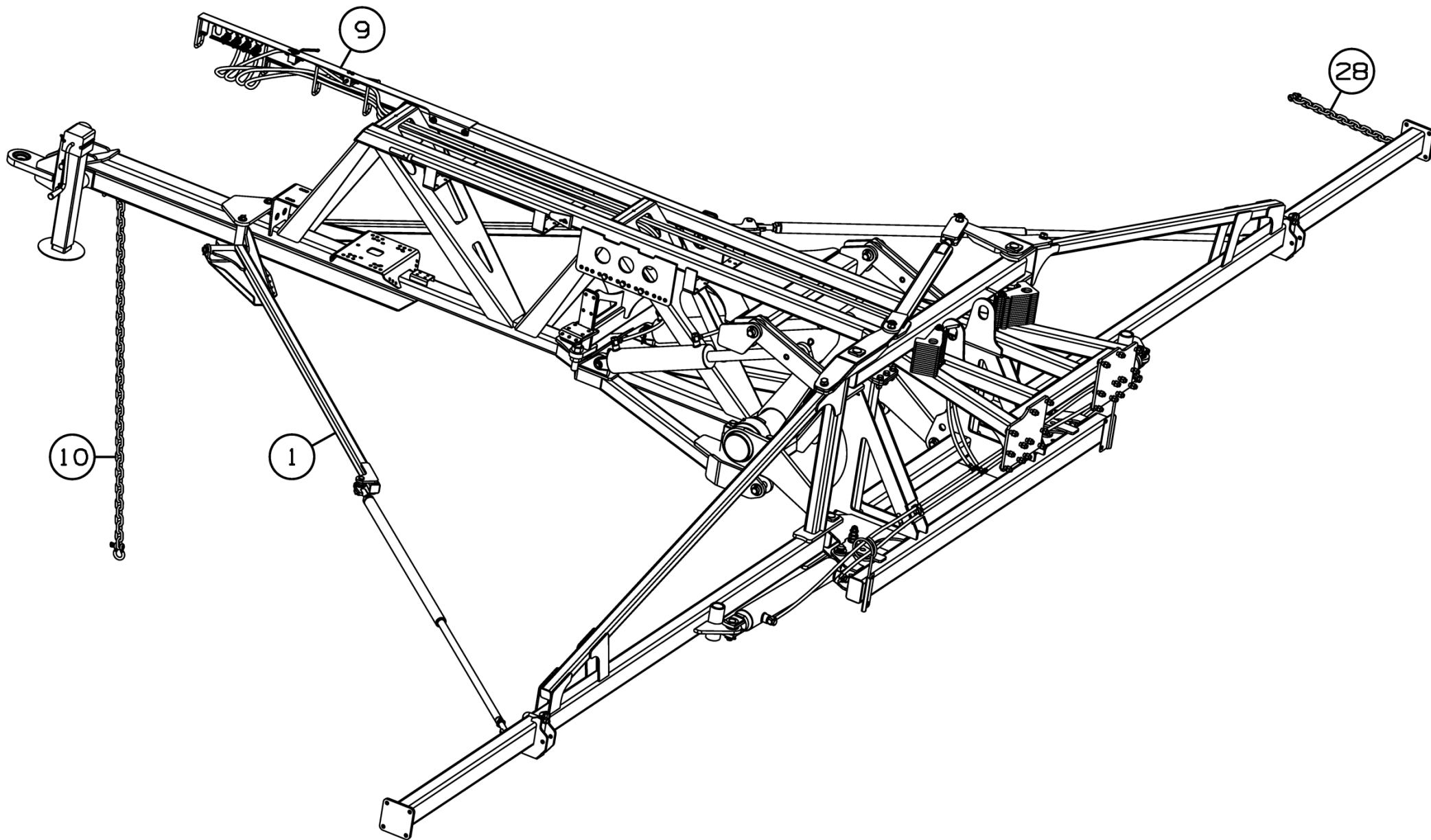


Рисунок 109 - Рамная конструкция AP-13.00.010

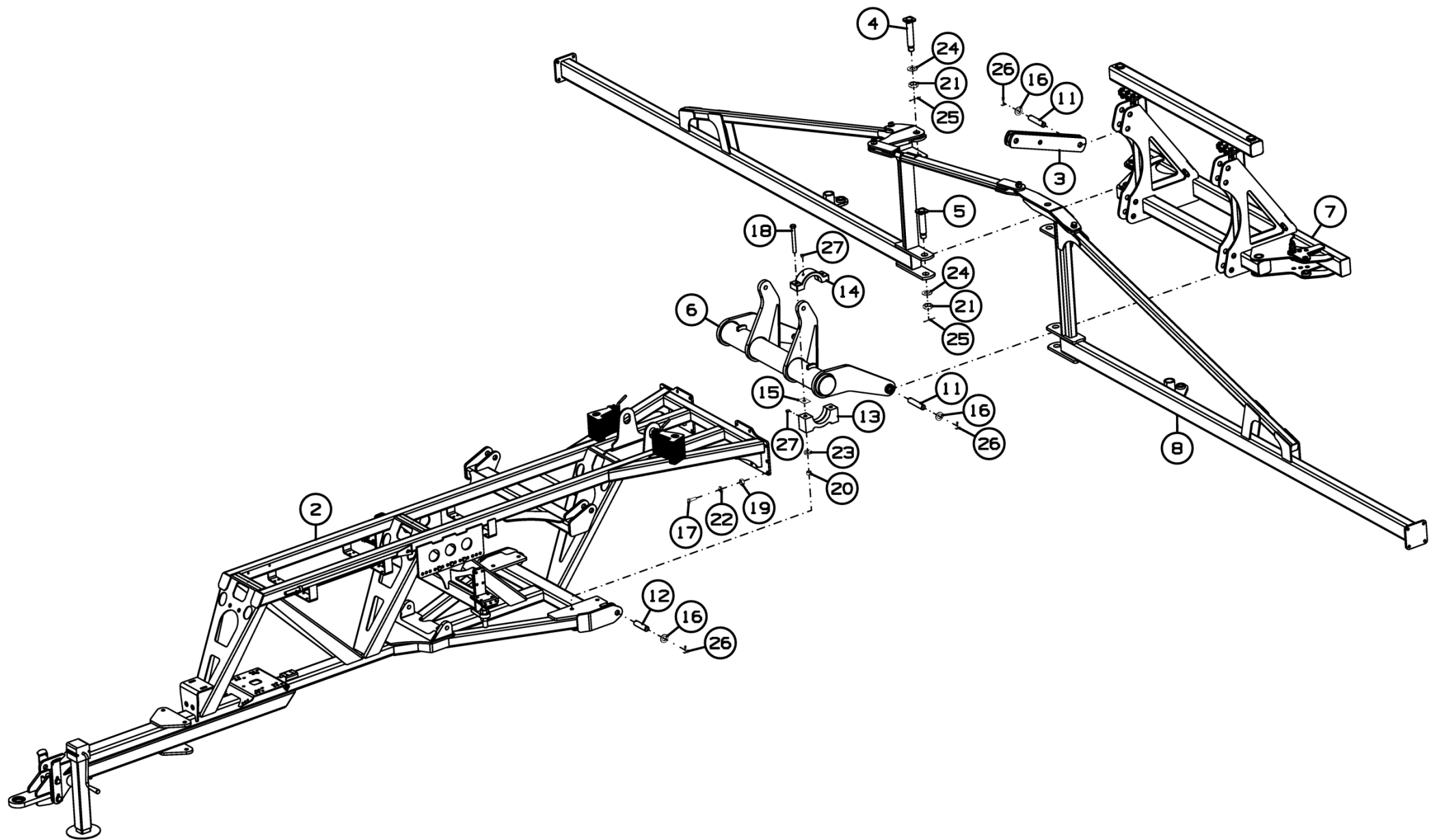


Рисунок 110 - Рамная конструкция АР-13.00.010

Рамная конструкция АР-13.00.010

Номер рисунка	Номер позиции	Обозначение	Наименование сборочных единиц, деталей	Количество, шт.	Примечание
109,110	1	АР-3013.00.070	Установка телескопических тяг	1	
	2	АР-13.05.000	Сница	1	
	3	АР-3000.00.050	Тяга	2	
	4	АР-3000.00.110	Палец	2	
	5	АР-3000.00.110-02	Палец	2	
	6	АР-3000.00.200	Подвеска рамы	1	
	7	АР-3000.01.000	Рама центральная	1	
	8	АР-3000.02.000	Установка крыльев	1	
	9	АР-3000.12.000Г	Установка гидрооборудования	1	
	10	БВ-061.05.150	Цепь	1	
	11	АР-3000.00.602	Ось	6	
	12	АР-3013.00.602	Палец	2	
	13	БВ-061.00.201	Корпус подшипника верхний	2	
	14	БВ-061.00.202	Корпус подшипника нижний	2	
	15	БВ-061.00.401	Прокладка	4	
	16	ДХ-1080.12.401	Шайба	16	
	17		Болт М16-6gx50.88.35.019 ГОСТ 7798-70	22	
	18		Болт М20-6gx180.88.019 ГОСТ 7798-70	4	
	19		Гайка М16-6Н.6.019 ГОСТ 5915-70	22	
	20		Гайка М20-6Н.6.019 ГОСТ 5915-70	4	
	21		Гайка М36x3-6Н.6.019 ГОСТ 5919-73	4	
	22		Шайба 16Т 65Г 019 ГОСТ 6402-70	22	
	23		Шайба 20Т 65Г 019 ГОСТ 6402-70	4	
	24		Шайба С.36.01.019 ГОСТ 11371-78	4	
	25		Шплинт 6,3x71.01.019 ГОСТ 397-79	4	
	26		Шплинт 8x50.019 ГОСТ 397-79	16	

Рамная конструкция АР-13.00.010

Номер рисунка	Номер позиции	Обозначение	Наименование сборочных единиц, деталей	Количество, шт.	Примечание
109,110	27		Масленка 1.2.Ц6.хр ГОСТ 19853-74	4	
	28	АР-13.00.050	Цепь	1	

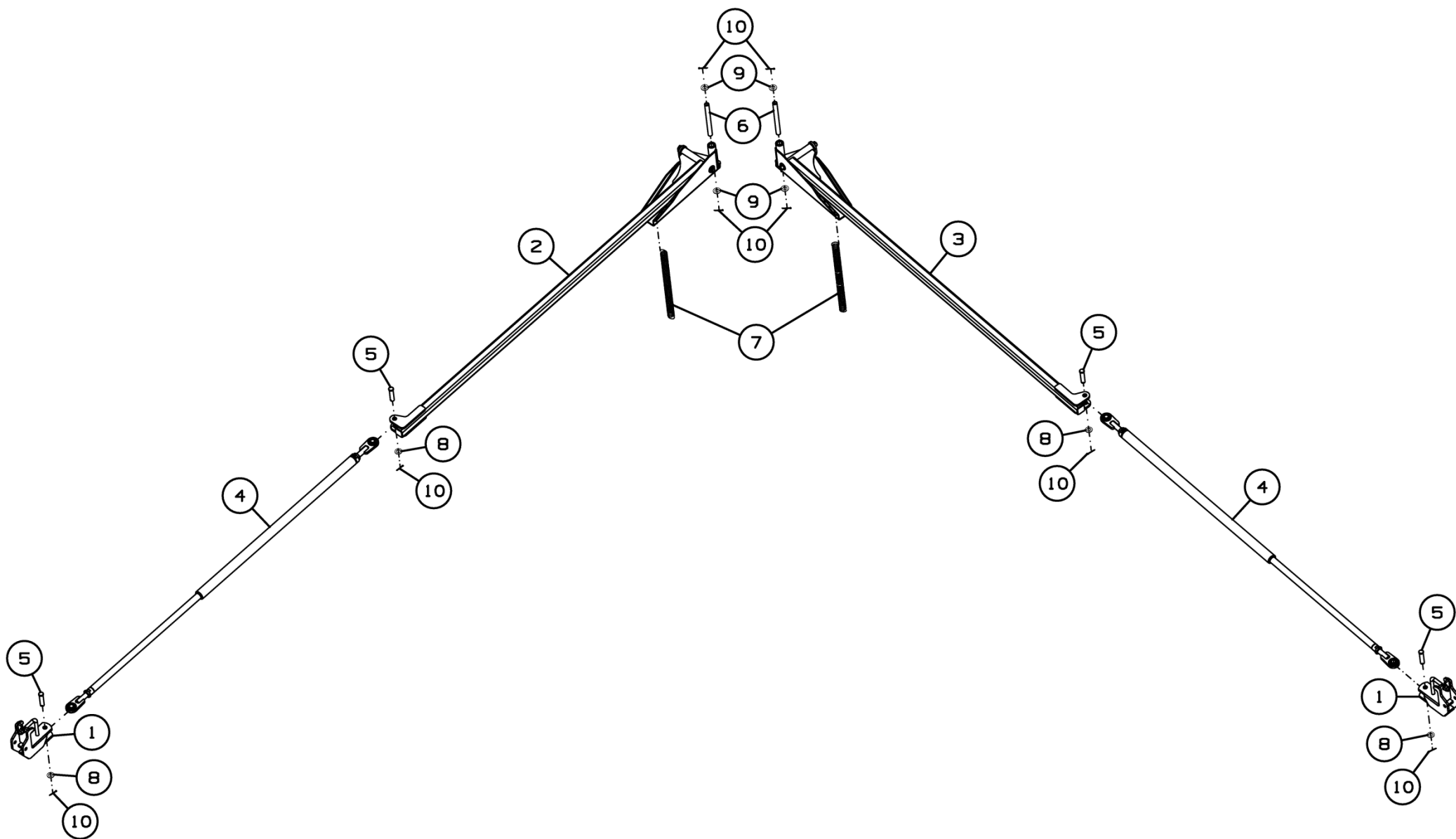


Рисунок 111 - Установка телескопических тяг АР-3013.00.070

Установка телескопических тяг АР-3013.00.070

Номер рисунка	Номер позиции	Обозначение	Наименование сборочных единиц, деталей	Количество, шт.	Примечание
111	1	АР-3013.00.080	Кронштейн	2	
	2	АР-3013.00.100	Раскос	1	
	3	АР-3013.00.100-01	Раскос	1	
	4	АР-3013.00.150А	Тяга телескопическая	2	
	5	АР-3013.00.614	Палец	4	
	6	АР-3000.00.631	Ось	2	
	7	АР-3000.00.632	Пружина	2	
	8		Шайба С.20.01.019 ГОСТ 11371-78	4	
	9		Шайба С.22.01.019 ГОСТ 11371-78	4	
	10		Шплинт 5х36.019 ГОСТ 397-79	8	

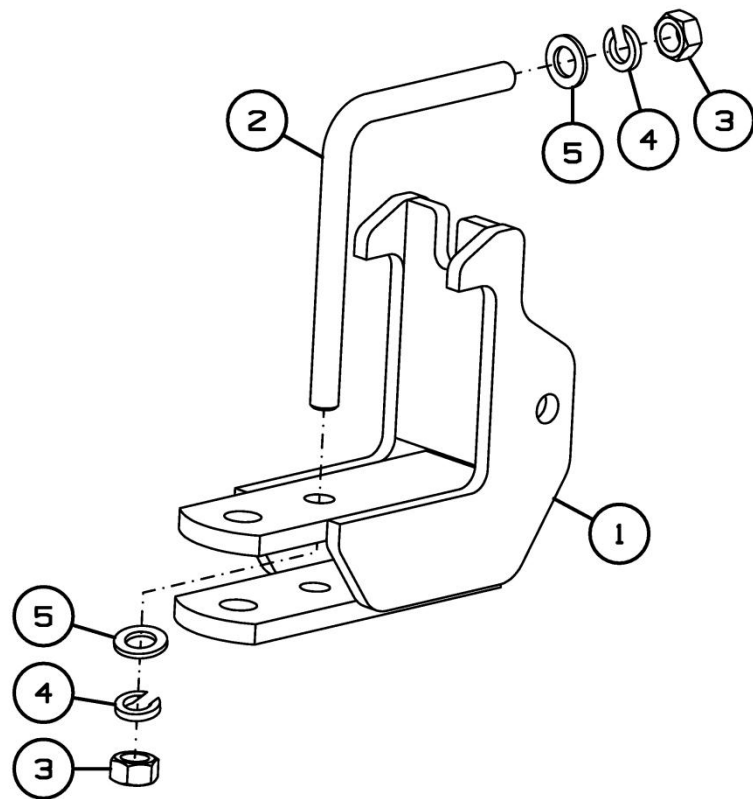
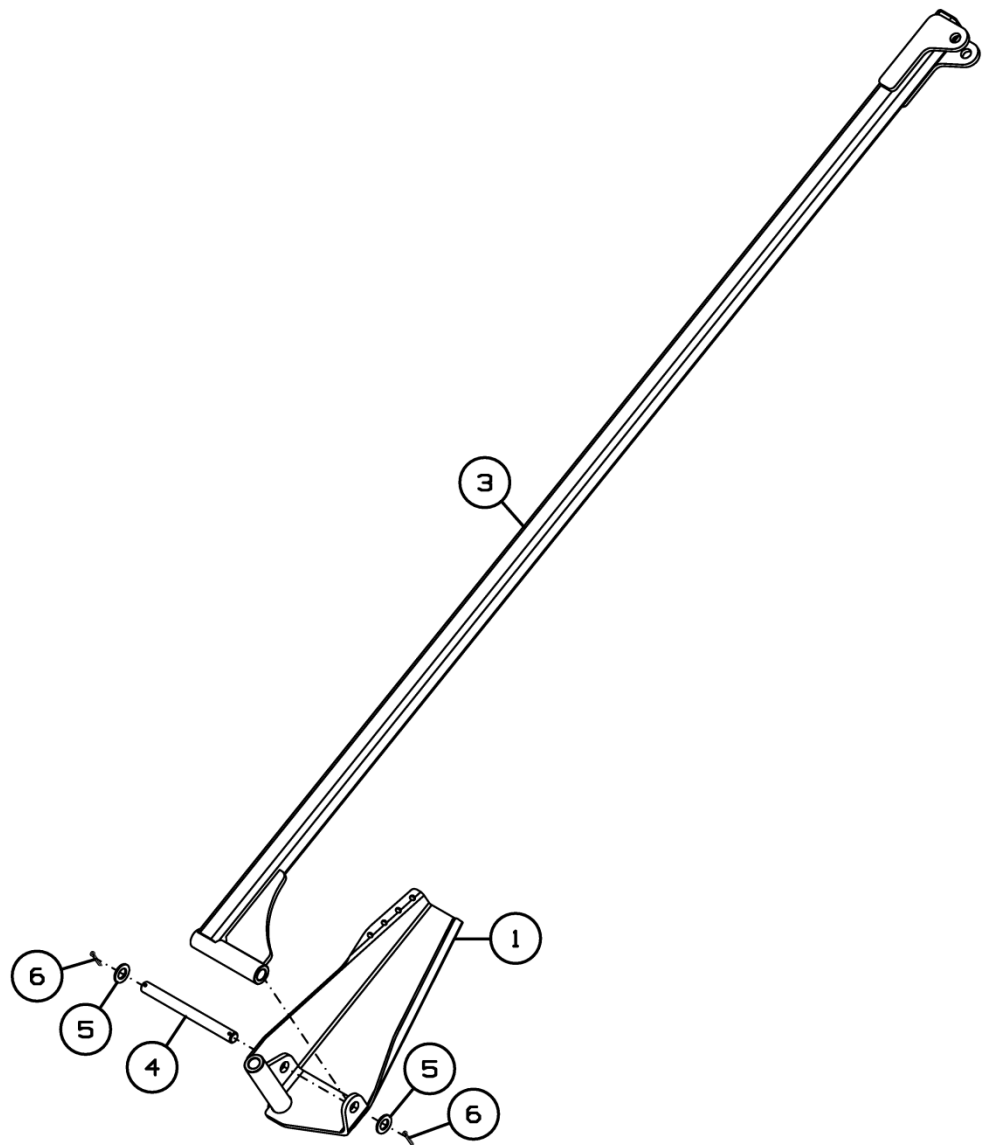


Рисунок 112 - Кронштейн АР-3013.00.080

Кронштейн АР-3013.00.080

Номер рисунка	Номер позиции	Обозначение	Наименование сборочных единиц, деталей	Количество, шт.	Примечание
112	1	АР-3013.00.090	Кронштейн	1	
	2	АР-3000.00.634	Хомут	1	
	3		Гайка М-16-6Н.6.019 ГОСТ 5915-70	2	
	4		Шайба 16Т 65Г 019 ГОСТ 6402-70	2	
	5		Шайба С.16.01.019 ГОСТ 11371-78	2	

AP-3013.00.100



AP-3013.00.100-01

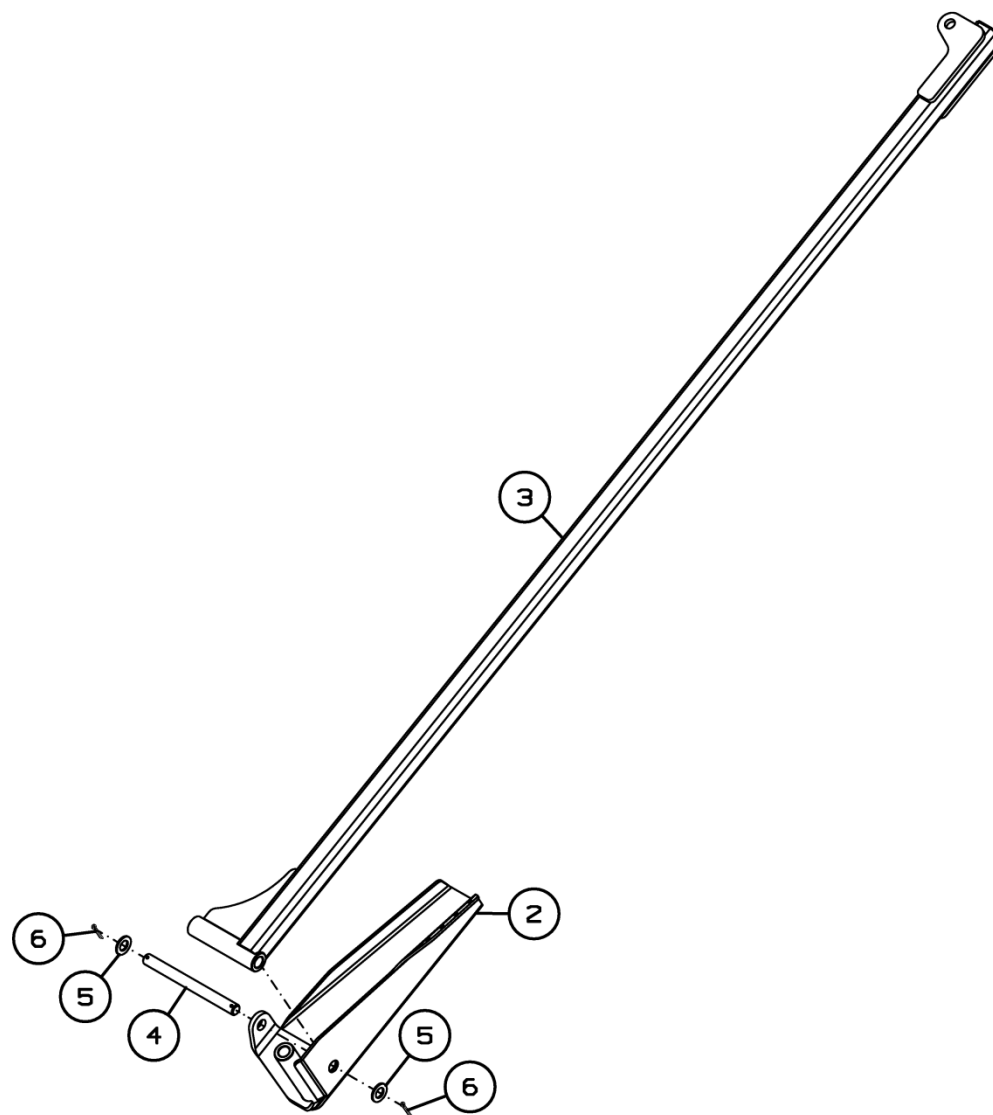


Рисунок 113 - Раскос AP-3013.00.100 и AP-3013.00.100-01

Раскос AP-3013.00.100 и AP-3013.00.100-01

Номер рисунка	Номер позиции	Обозначение	Наименование сборочных единиц, деталей	Количество, шт.	Примечание
113	1	AP-3000.00.070	Направляющая	1	Для AP-3013.00.100
	2	AP-3000.00.070-01	Направляющая	1	Для AP-3013.00.100-01
	3	AP-3013.00.110	Раскос	2	
	4	AP-3000.00.631	Ось	2	
	5		Шайба С.22.01.019 ГОСТ 11371-78	4	
	6		Шплинт 5x36.019 ГОСТ 397-79	4	

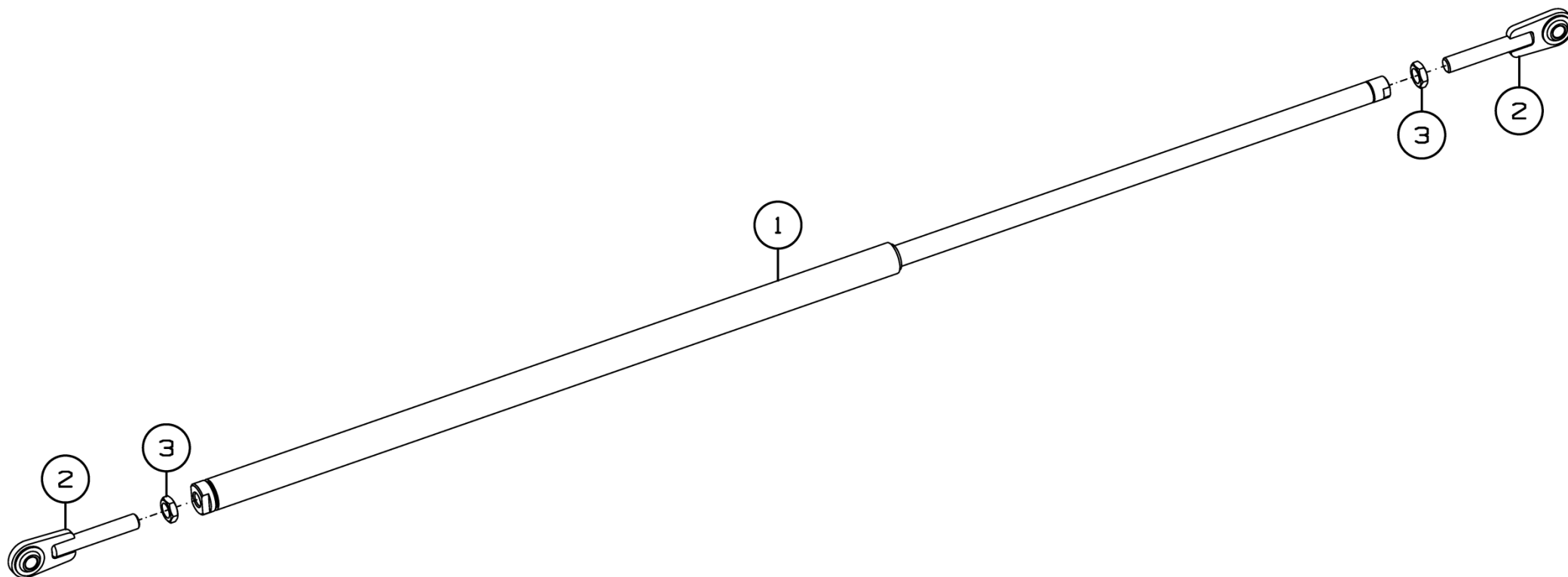


Рисунок 114 - Тяга телескопическая AP-3013.00.150A

Тяга телескопическая AP-3013.00.150A

Номер рисунка	Номер позиции	Обозначение	Наименование сборочных единиц, деталей	Количество, шт.	Примечание
114	1	AP-3013.10.160A	Тяга	1	
	2	AP-3013.00.180	Винт	2	
	3		Гайка M24x1.5-H.06.019 ГОСТ 5916-70	2	

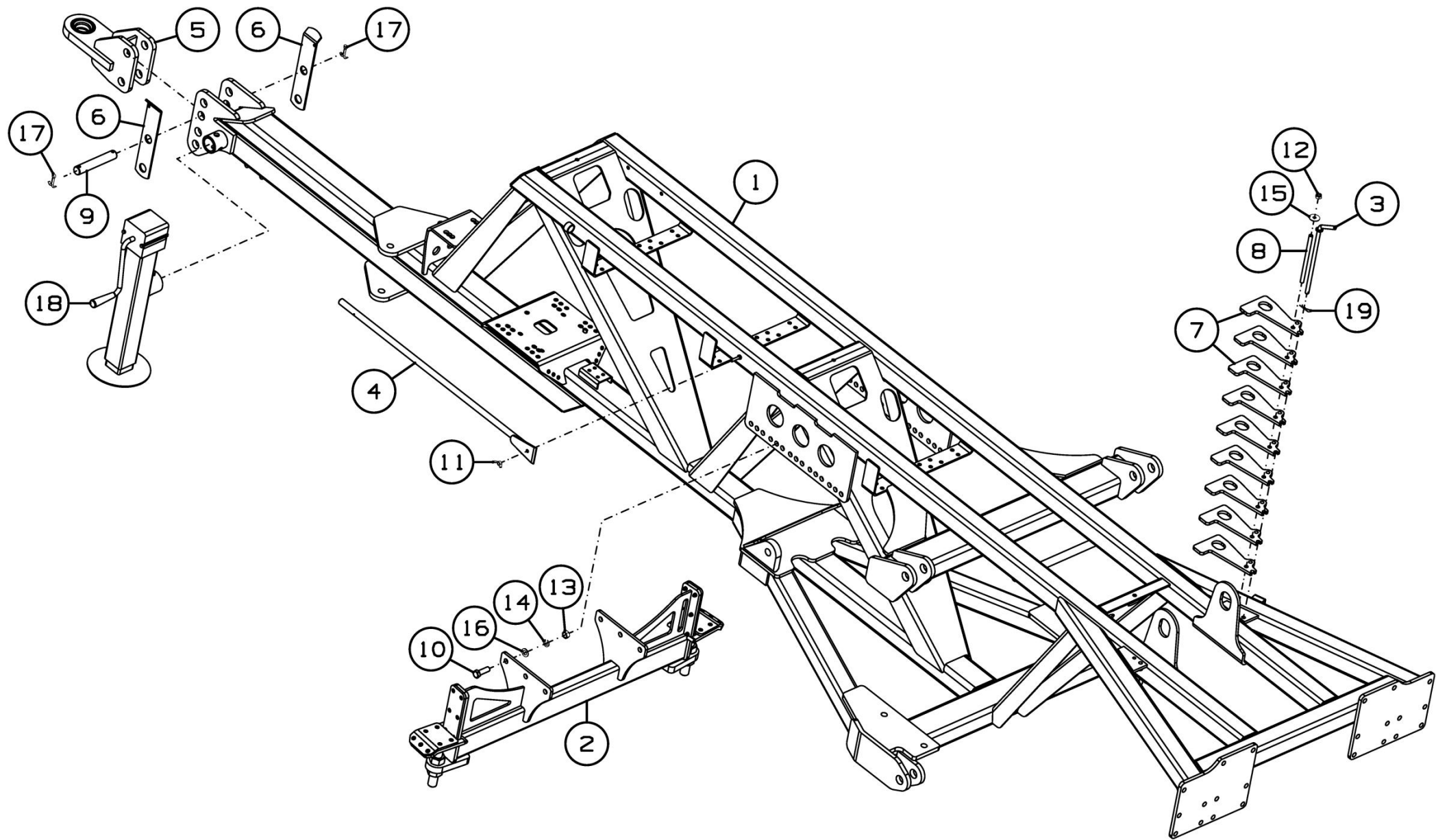


Рисунок 115 - Сница АР-13.05.000

Сница AP-13.05.000

Номер рисунка	Номер позиции	Обозначение	Наименование сборочных единиц, деталей	Количество, шт.	Примечание
115	1	AP-13.05.100B	Сница	1	
	2	AP-13.05.200	Стойка	1	
	3	AP-3013.05.130-01	Палец	2	
	4	ДХ-1080.05.210	Чистик	1	
	5	К-082.05.120	Петля прицепная	1	
	6	AP-13.05.405	Фиксатор	2	
	7	AP-13.05.407	Стоп-сегмент	32	
	8	AP-3000.05.601-01	Шпилька М12	2	
	9	AP-13.05.601	Ось	2	
	10		Болт М16-6gx50.88.35.019 ГОСТ 7798-70	6	
	11		Гайка М8 DIN 315	1	
	12		Гайка М12 DIN 985	2	
	13		Гайка М16-6Н.6.019 ГОСТ 5915-70	6	
	14		Шайба 16Т 65Г 019 ГОСТ 6402-70	6	
	15		Шайба С.12.01.019 ГОСТ 6958-78	2	
	16		Шайба С.16.01.019 ГОСТ 11371-78	6	
	17		Шплинт 8x50.019 ГОСТ 397-79	4	
	18		Домкрат 122339	1	"СYR"
	19		Шплинт 2.2.8x40.019 ОСТ 23.2.2-79	2	

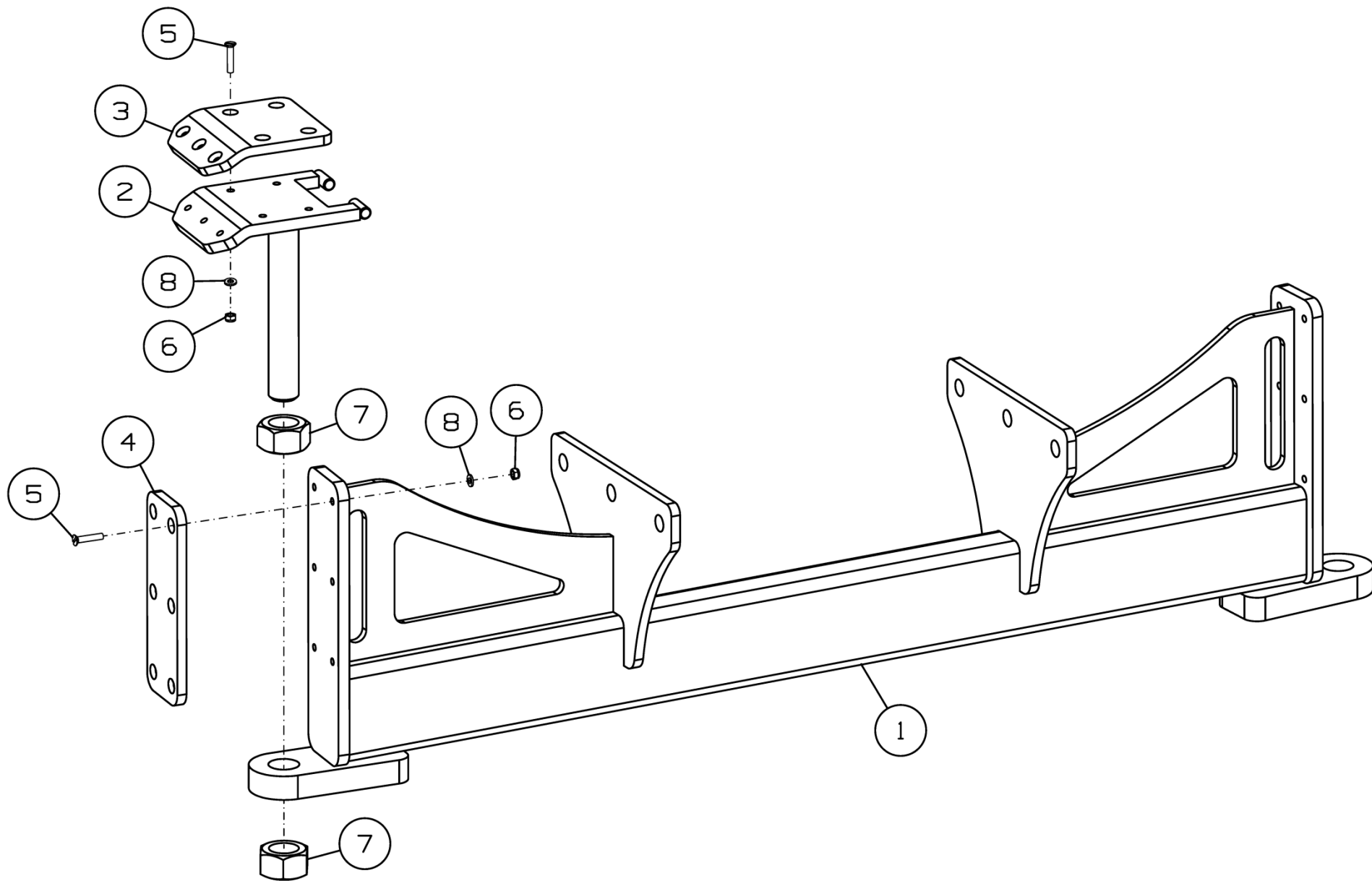


Рисунок 116 - Стойка AP-13.05.200

Стойка AP-13.05.200

Номер рисунка	Номер позиции	Обозначение	Наименование сборочных единиц, деталей	Количество, шт.	Примечание
116	1	AP-13.05.210	Стойка	1	
	2	AP-13.05.230	Опора	2	
	3	AP-13.05.001A	Накладка	2	
	4	AP-13.05.002A	Накладка	2	
	5		Винт М6х30.8.8 DIN 7991	26	
	6		Гайка М6 DIN 985	26	
	7		Гайка М30-6Н.6.019 ГОСТ 5915-70	4	
	8		Шайба С.6.01.019 ГОСТ 11371-78	26	

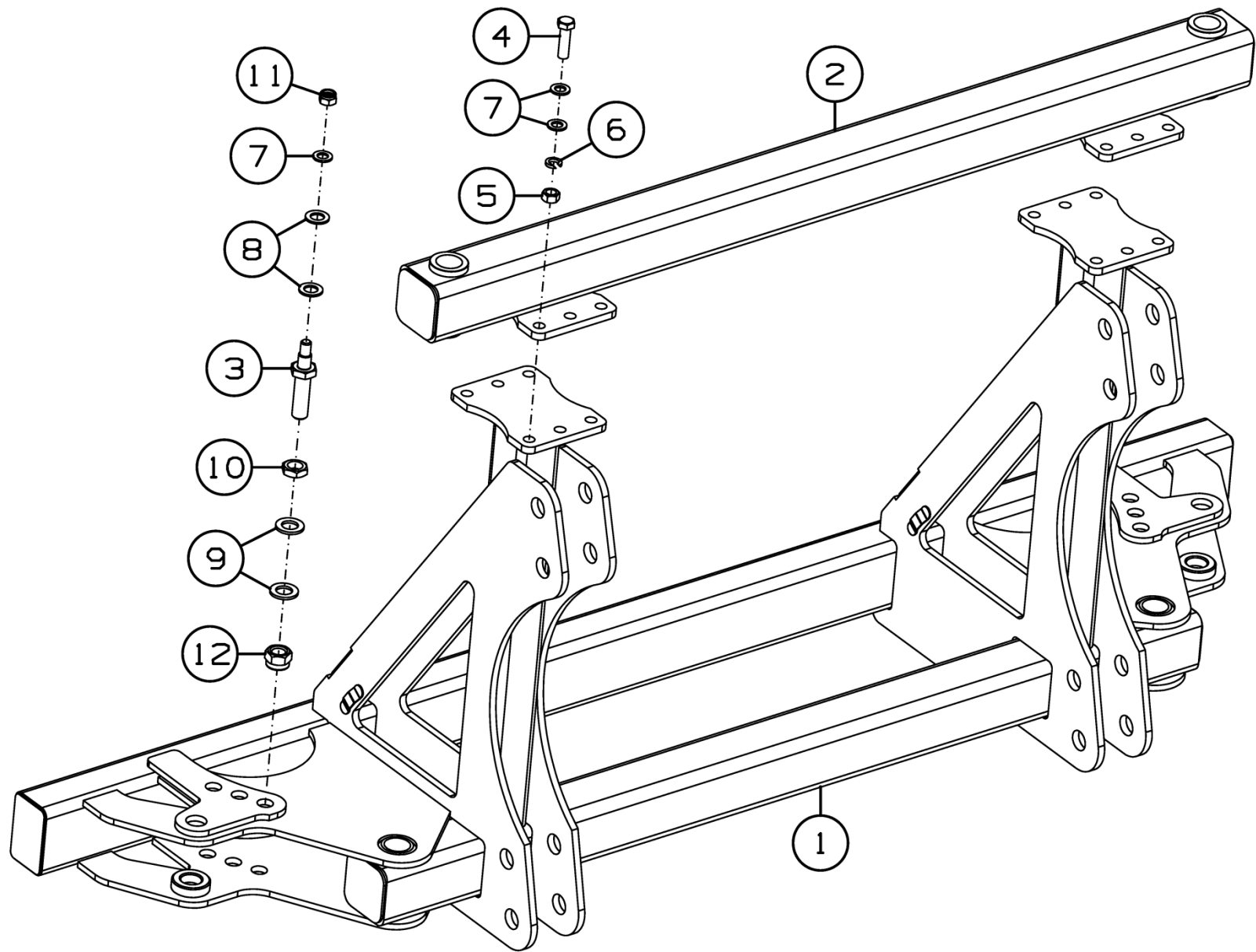


Рисунок 117 - Рама центральная AP-3000.01.000

Рама центральная AP-3000.01.000

Номер рисунка	Номер позиции	Обозначение	Наименование сборочных единиц, деталей	Количество, шт.	Примечание
117	1	AP-3000.01.100B	Рама	1	
	2	AP-3000.01.110	Брус верхний	1	
	3	AP-3000.01.601A	Ось	2	
	4		Болт М16-6gx55.88.35.019 ГОСТ 7798-70	12	
	5		Гайка М16-6Н.6.019 ГОСТ 5915-70	12	
	6		Шайба 16Т 65Г 019 ГОСТ 6402-70	12	
	7		Шайба С.16.01.019 ГОСТ 11371-78	26	
	8		Шайба С.20.01.019 ГОСТ 11371-78	4	
	9		Шайба С.24.01.019 ГОСТ 11371-78	4	
	10		Гайка М24.4 Zinc DIN 439	2	
	11		Гайка М16 DIN 985	2	
	12		Гайка М24 DIN 985	2	

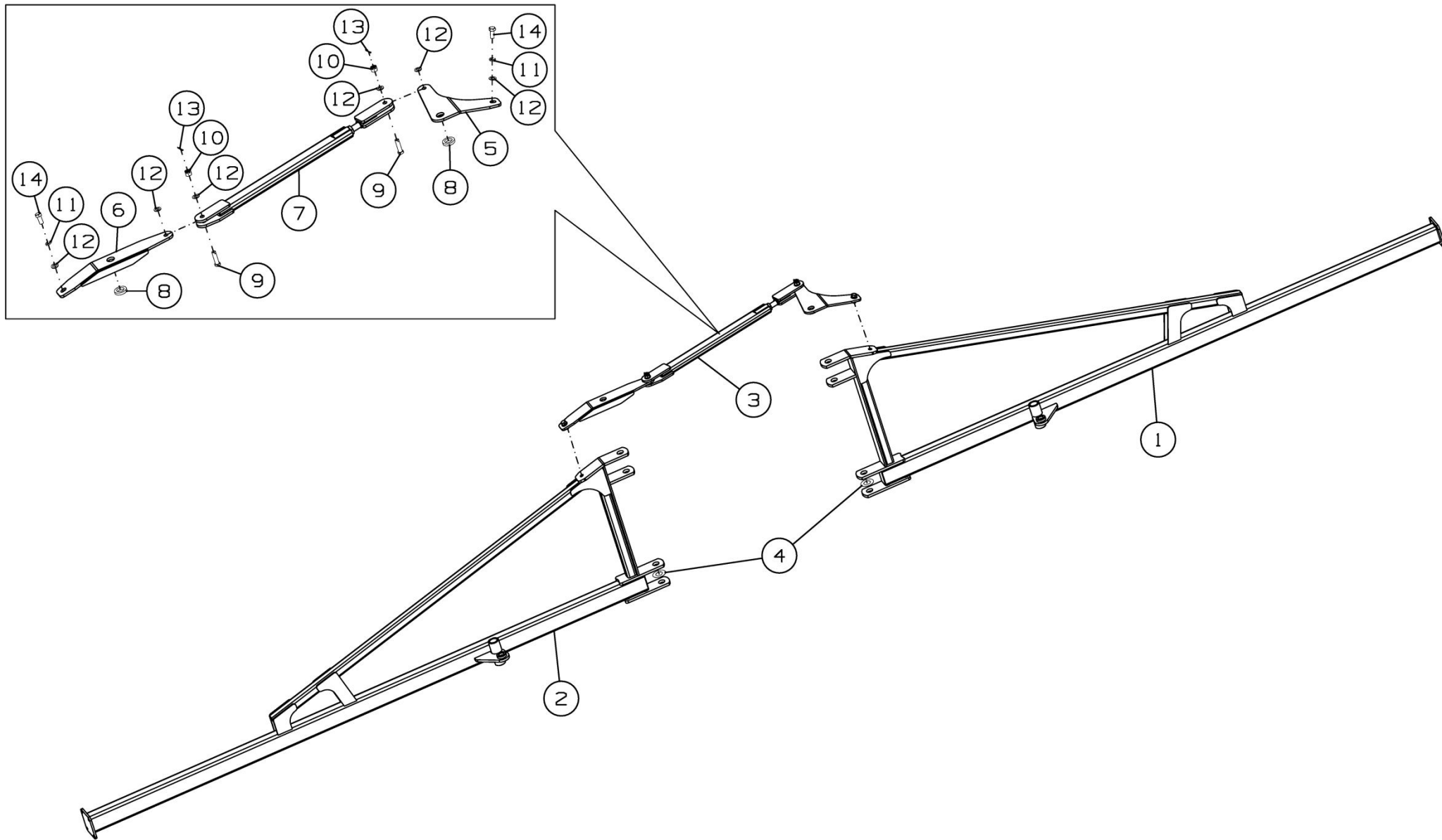


Рисунок 118 - Установка крыльев AP-3000.02.000

Установка крыльев AP-3000.02.000

Номер рисунка	Номер позиции	Обозначение	Наименование сборочных единиц, деталей	Количество, шт.	Примечание
118	1	AP-3000.02.100Г	Крыло	1	
	2	AP-3000.02.100Г-01	Крыло	1	
	3	AP-3000.02.200А	Механизм синхронизации	1	
	4	AP-3000.02.415	Шайба	2	
	5	AP-3000.02.210	Проушина правая	1	
	6	AP-3000.02.220	Проушина левая	1	
	7	AP-3000.02.240	Тяга	1	
	8	AP-3000.02.421	Шайба	2	
	9	AP-3000.02.601	Ось	2	
	10		Гайка М20-6Н.5.019 ГОСТ 5918-73	2	
	11		Шайба 20Т 65Г 019 ГОСТ 6402-70	2	
	12		Шайба С.20.01.019 ГОСТ 11371-78	6	
	13		Шплинт 4х40.019 ГОСТ 397-79	2	
	14		Болт М20х45.88.Zinc DIN 933	2	

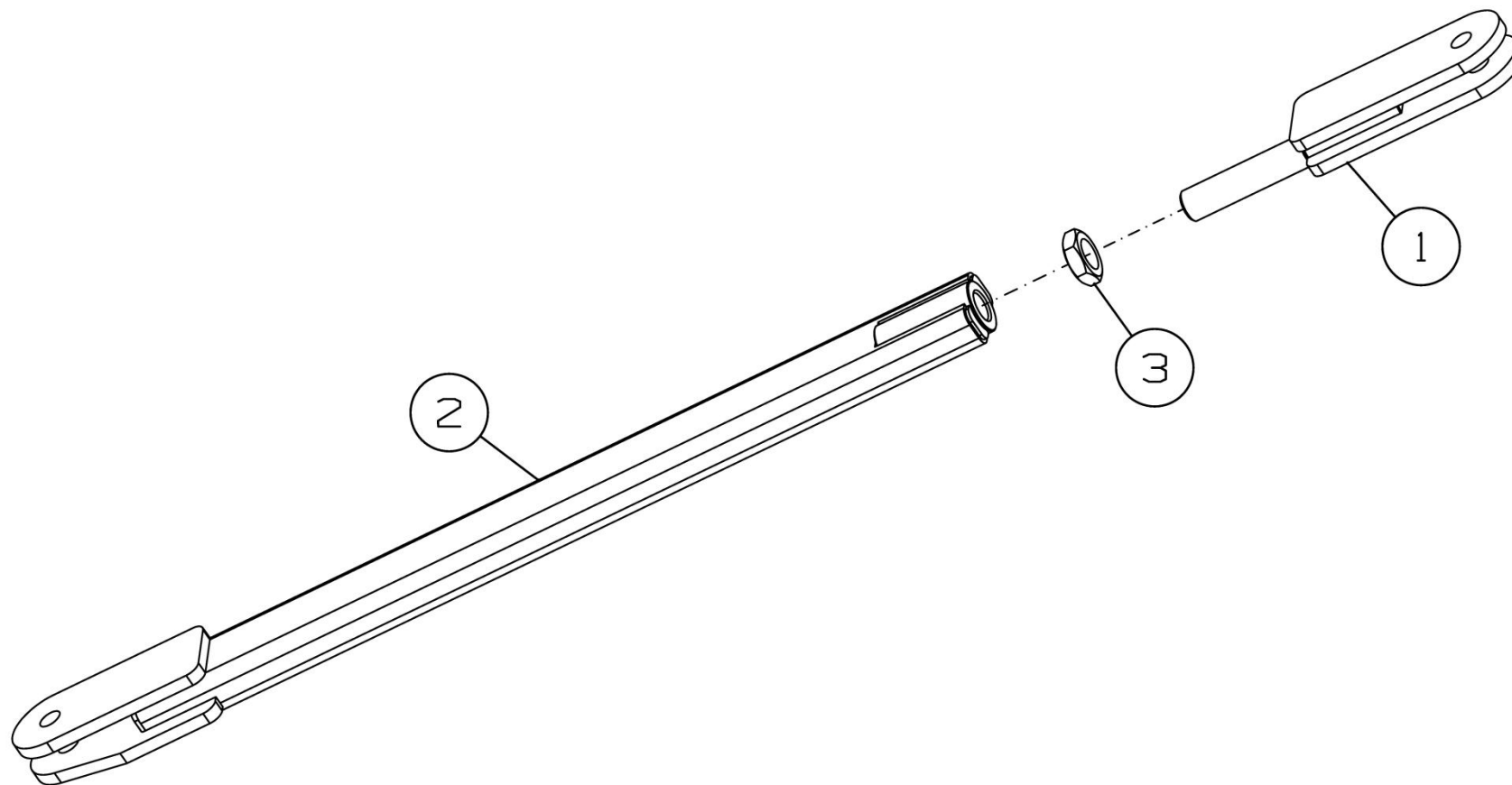


Рисунок 119 - Тяга AP-3000.02.240

Тяга AP-3000.02.240

Номер рисунка	Номер позиции	Обозначение	Наименование сборочных единиц, деталей	Количество, шт.	Примечание
119	1	AP-3000.02.250	Вилка	1	
	2	AP-3000.02.260A	Тяга сварная	1	
	3		Гайка М30х2.04 Zinc DIN 439	1	

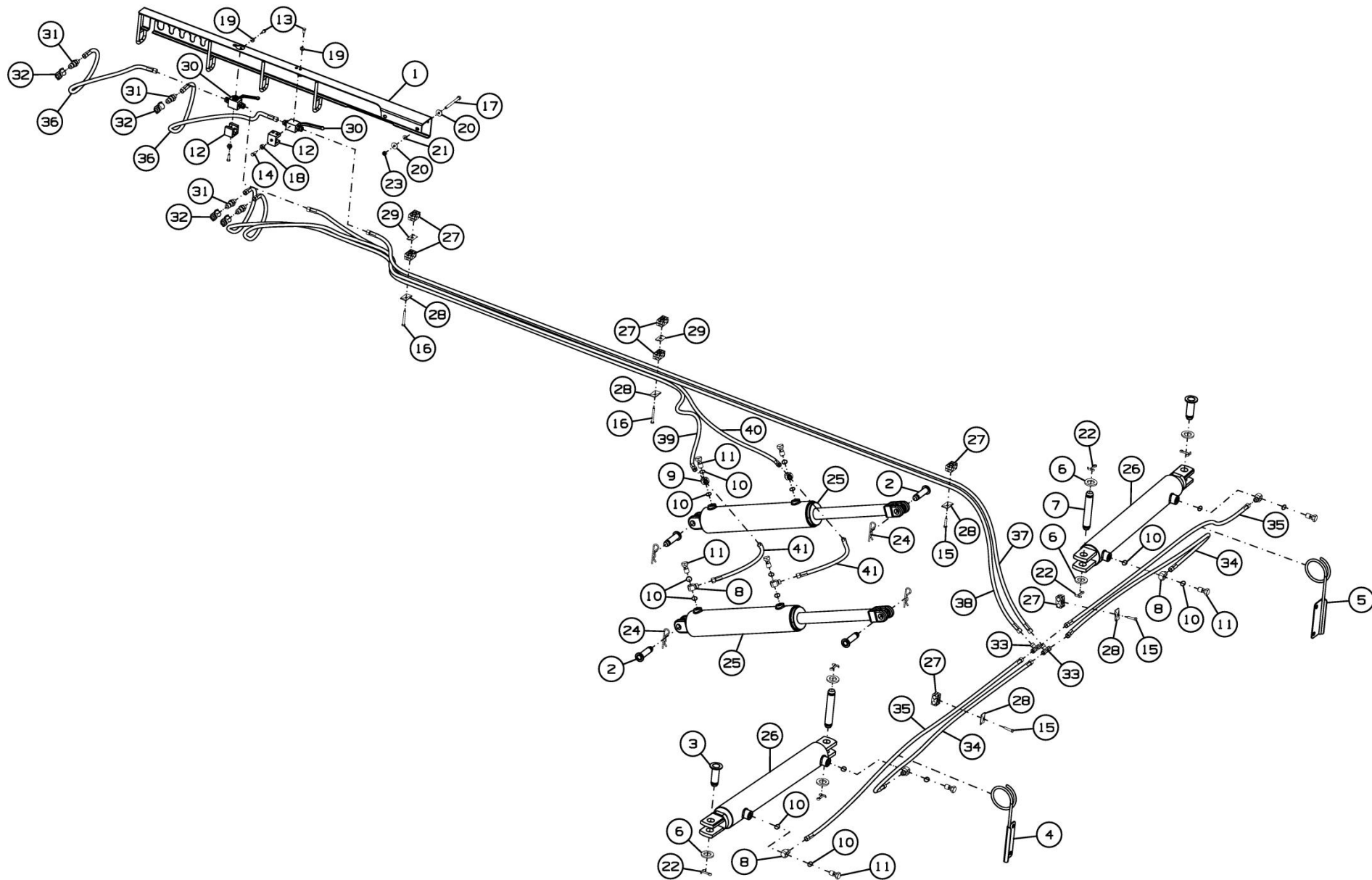


Рисунок 120 - Установка гидрооборудования AP-3000.12.000Г

Установка гидрооборудования AP-3000.12.000Г

Номер рисунка	Номер позиции	Обозначение	Наименование сборочных единиц, деталей	Количество, шт.	Примечание
120	1	AP-3000.12.010B	Консоль	1	
	2	БВ-061.32.020	Палец	4	
	3	ДХ-1080.12.080	Палец	2	
	4	AP-3000.12.020A	Гусак	1	
	5	AP-3000.12.020A-01	Гусак	1	
	6	ДХ-1080.12.401	Шайба	6	
	7	ДХ-1080.12.601	Ось	2	
	8	К-183.12.601	Штуцер накидной	6	
	9	К-183.12.602	Штуцер накидной	2	
	10		Кольцо гидравлическое USIT M20	16	
	11	ППР-150.09.02.602	Болт специальный	8	
	12	AP-3000.12.611	Корпус крана	2	
	13		Болт М8-6gx16.88.35.019 ГОСТ 7798-70	4	
	14		Болт М8-6gx25.88.35.019 ГОСТ 7798-70	2	
	15		Болт М8-6gx40.88.35.019 ГОСТ 7798-70	3	
	16		Болт М8-6gx70.88.35.019 ГОСТ 7798-70	2	
	17		Болт М10-6gx110.88.019(S16) ГОСТ 7798-70	2	
	18		Гайка М8-6Н.6.019 ГОСТ 5915-70	2	
	19		Шайба 8Т 65Г 019 ГОСТ 6402-70	4	
	20		Шайба С 10.01.019 ГОСТ 6958-78	4	
	21		Шайба С.10.01.019 ГОСТ 11371-78	2	
	22		Шплинт 8x50.019 ГОСТ 397-79	6	
	23		Гайка М10 DIN 985	2	
	24		Шплинт 2.5x90.019 ОСТ 23.2.2-79	4	
	25		Гидроцилиндр ЦГ-100.50x400.01	2	
	26	ЕДГЦ 85.45.610.933ВК	Гидроцилиндр (85x45x610)	2	
	27		Корпус зажима 218/18-PP-H	7	Stauff

Установка гидрооборудования AP-3000.12.000Г

Номер рисунка	Номер позиции	Обозначение	Наименование сборочных единиц, деталей	Количество, шт.	Примечание
120	28		Накладка GD-2D-W3	5	Stauff
	29		Пластина предохранительная SIV-2-3D-W3	2	Stauff
	30		Кран шаровой BBV-2-12S-8001-M	2	Stauff
	31		HP10-2-X0041 Полумуфта БРС (вилка)	4	Stauff
	32		HP10-0-RT004 Колпачок для вилки (папы БРС)	4	Stauff
	33		Тройник FI-T-12S-W3 (M20x1,5)	2	Stauff
	34		РВД 10.113.113.0.28/112.1850 ТУ 4791-001-24263187-2002	2	
	35		РВД 10.113.113.0.28/112.2500 ТУ 4791-001-24263187-2002	2	
	36		РВД 10.113.113.0.28/112.2800 ТУ 4791-001-24263187-2002	2	
	37		РВД 10.113.113.0.28/112.4500 ТУ 4791-001-24263187-2002	1	
	38		РВД 10.113.113.0.28/112.7300 ТУ 4791-001-24263187-2002	1	
	39		РВД 10.113.123.0.28/112.7300 ТУ 4791-001-24263187-2002	1	
	40		РВД 10.113.123.0.28/112.3850 ТУ 4791-001-24263187-2002	1	
	41		РВД 10.113.113.0.28/112.500 ТУ 4791-001-24263187-2002	2	
	*		Кабельная стяжка КСУ 9x360	100	
	*		Хомут кабельный красный 3x100 мм	11	
*		Хомут кабельный синий 3x100 мм	22		
*		HP10-1-X0041 Полумуфта БРС (розетка)	4	Stauff	
*		HP10-9-RT004 Заглушка для розетки (мамы БРС)	4	Stauff	

*позиция на рисунке не показана

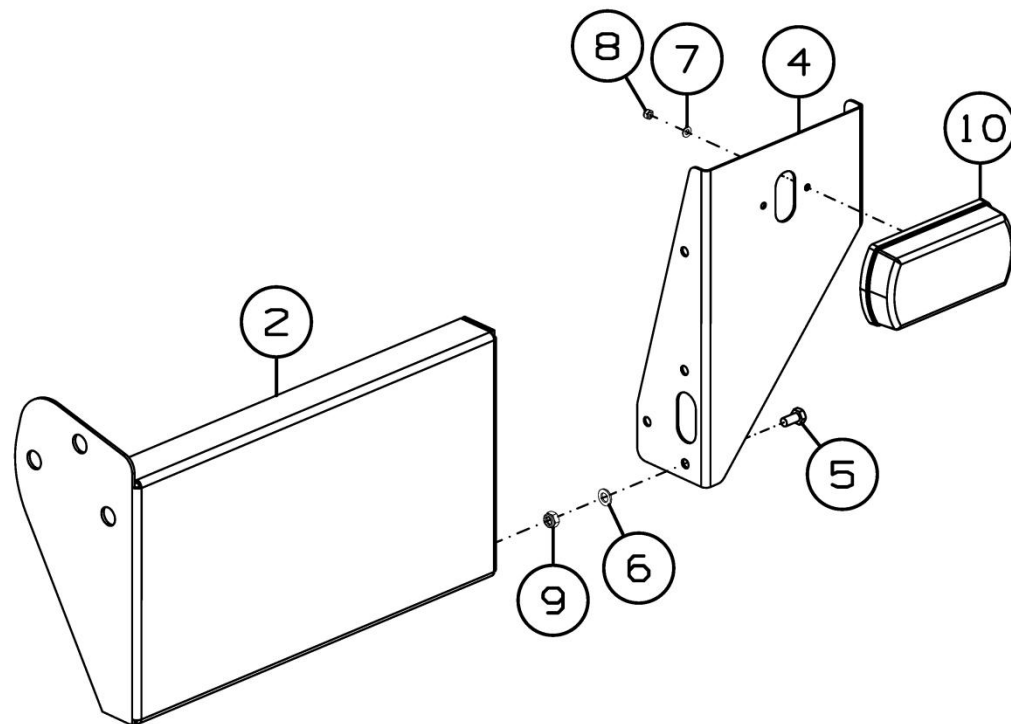
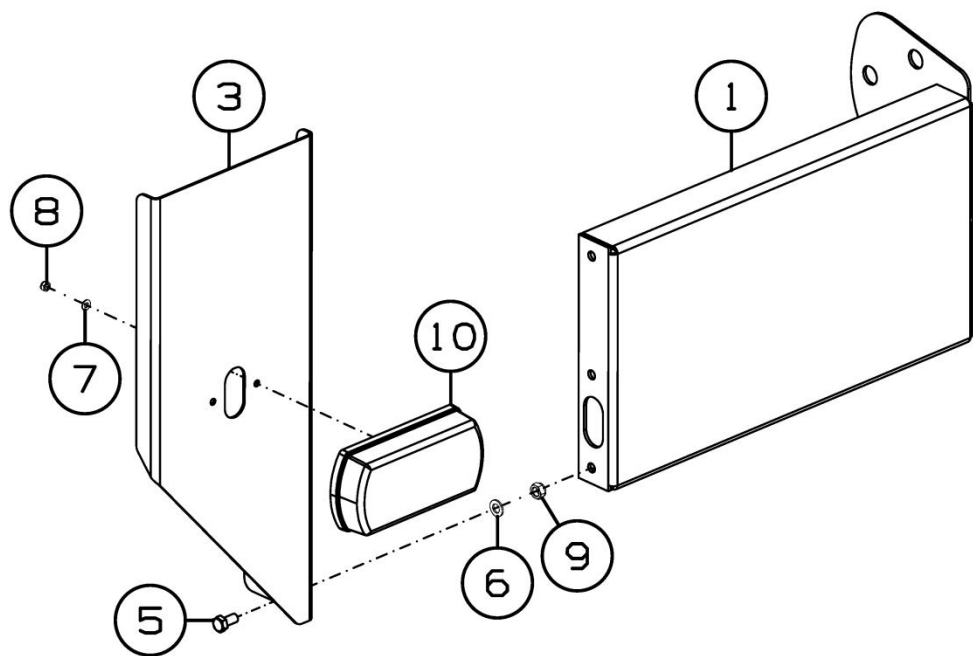
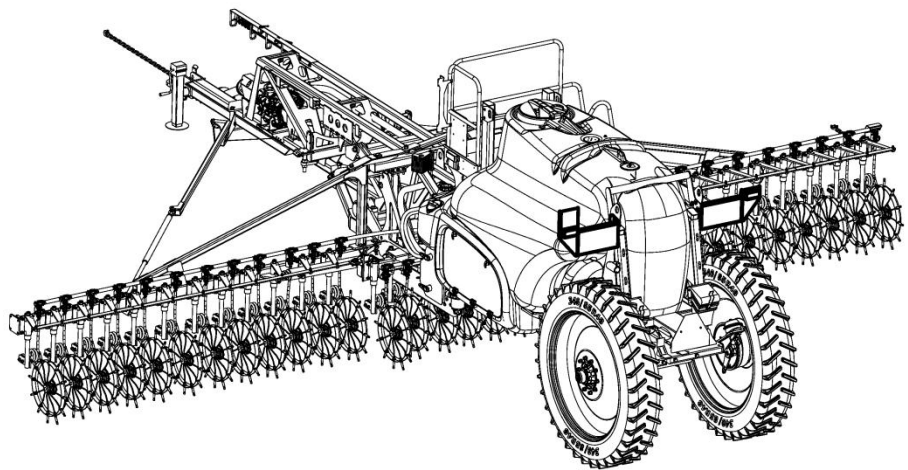


Рисунок 121 - Установка электрооборудования АР-13.11.000

Установка электрооборудования АР-13.11.000

Номер рисунка	Номер позиции	Обозначение	Наименование сборочных единиц, деталей	Количество, шт.	Примечание
121	1	АР-13.11.040	Кронштейн фары	1	
	2	АР-13.11.040-01	Кронштейн фары	1	
	3	АР-13.11.411	Кронштейн фонаря	1	
	4	АР-13.11.412	Кронштейн фонаряй	1	
	5		Болт М8-6gx16.88.35.019 ГОСТ 7798-70	6	
	6		Шайба С.8.01.019 ГОСТ 11371-78	6	
	7		Шайба С.5.01.019 ГОСТ 11371-78	4	
	8		Гайка М5 DIN 985	4	
	9		Гайка М8 DIN 985	6	
	10	ТАС-ФЗУЗ-N-LED	Фонарь задний универсальный	2	
	*	АР-13.11.900	Жгут А	1	
	*		Кабельная стяжка КСУ 9x360	40	

*позиция на рисунке не показана

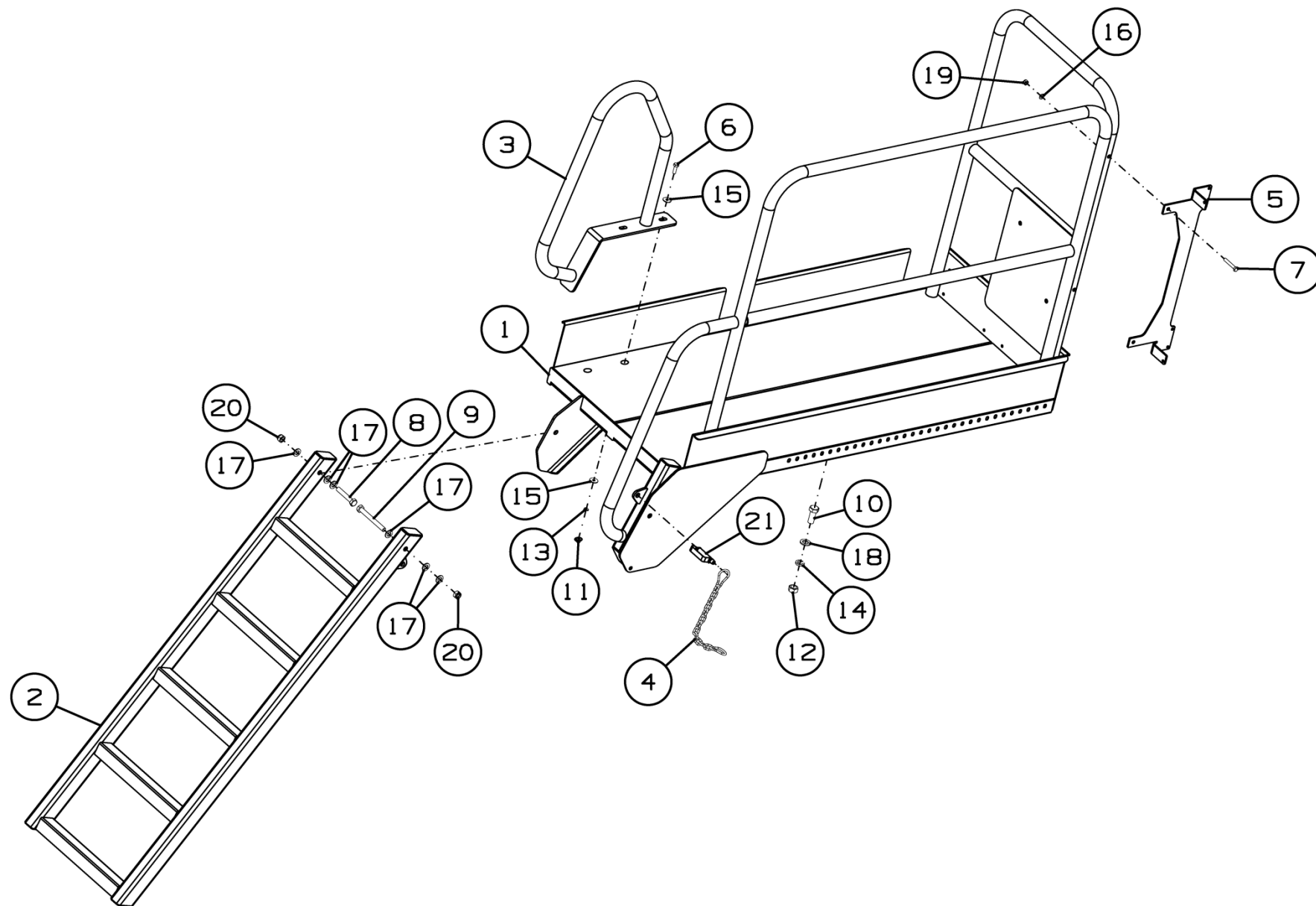


Рисунок 122 - Площадка AP-13.46.000

Площадка АР-13.46.000

Номер рисунка	Номер позиции	Обозначение	Наименование сборочных единиц, деталей	Количество, шт.	Примечание
122	1	АР-13.46.010А	Площадка	1	
	2	АР-13.46.200А	Лестница	1	
	3	АР-13.46.210	Поручень	1	
	4	АР-13.46.220	Цепь	1	
	5	ОП-6200.01.502	Кронштейн	1	
	6		Болт М8-6gx25.88.35.019 ГОСТ 7798-70	2	
	7		Болт М8-6gx50.88.35.019 ГОСТ 7798-70	2	
	8		Болт М12-6gx70.88.35.019 ГОСТ 7798-70	1	
	9		Болт М12-6gx110.88.35.019 ГОСТ 7798-70	1	
	10		Болт М16-6gx40.88.35.019 ГОСТ 7798-70	4	
	11		Гайка М8-6Н.6.019 ГОСТ 5915-70	2	
	12		Гайка М16-6Н.6.019 ГОСТ 5915-70	4	
	13		Шайба 8Т 65Г 019 ГОСТ 6402-70	2	
	14		Шайба 16Т 65Г 019 ГОСТ 6402-70	4	
	15		Шайба С 8.01.019 ГОСТ 6958-78	4	
	16		Шайба С.8.01.019 ГОСТ 11371-78	2	
	17		Шайба С.12.01.019 ГОСТ 11371-78	6	
	18		Шайба С.16.01.019 ГОСТ 11371-78	4	
	19		Гайка М8 DIN 985	2	
	20		Гайка М12 DIN 985	2	
	21		Болт пружинный Арт.161255	1	

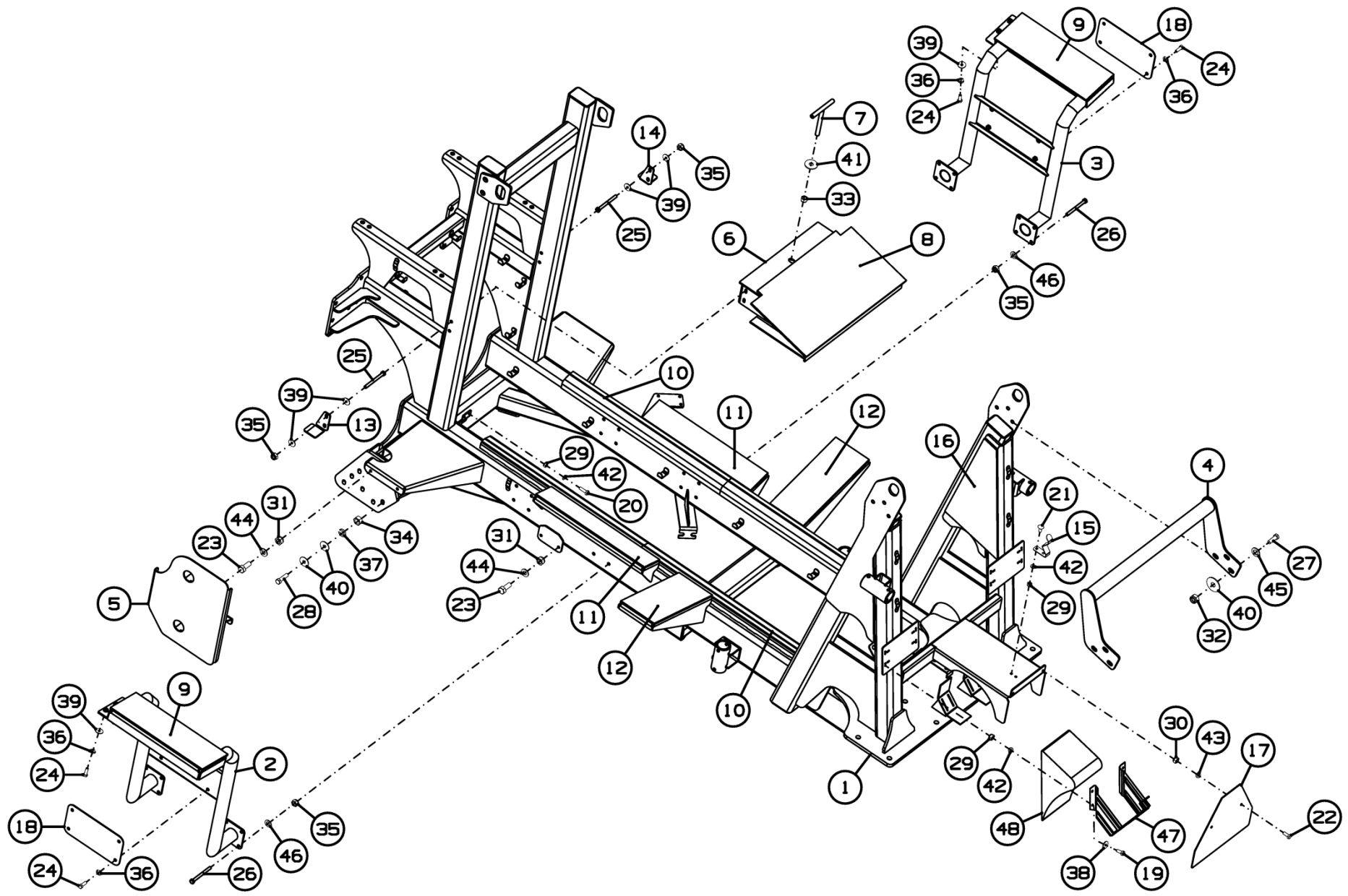


Рисунок 123 - Рама бака AP-413.21.000A

Рама бака АР-413.21.000А

Номер рисунка	Номер позиции	Обозначение	Наименование сборочных единиц, деталей	Количество, шт.	Примечание
123	1	АР-13.21.010В	Рама сварная	1	
	2	АР-13.21.050Б	Кронштейн бокса	1	
	3	АР-13.21.060Б	Кронштейн ящика	1	
	4	АР-413.21.020	Перемычка	1	
	5	АР-13.21.080А	Панель кранов	1	
	6	АР-13.21.110А	Опора бака	1	
	7	ОП-4000-36.10.870	Стяжка	1	
	8	АР-13.21.002	Прокладка	1	
	9	АР-13.21.003	Прокладка	2	
	10	АР-13.21.004А	Прокладка	4	
	11	АР-13.21.005	Прокладка	2	
	12	АР-13.21.006	Прокладка	2	
	13	АР-13.21.444А	Прижим	1	
	14	АР-13.21.444А-01	Прижим	1	
	15	АР-13.21.445А	Клипса	1	
	16	АР-13.21.007	Прокладка	2	
	17	К-082.00.404	Пластина	1	
	18	ОП-4000-36.00.414	Пластина	2	
	19		Болт М6-6gx16.88.35.019 ГОСТ 7798-70	8	
	20		Болт М6-6gx20.88.35.019 ГОСТ 7798-70	2	
	21		Болт М6-6gx16.46.019 ГОСТ 7802-81	2	
	22		Болт М8-6gx20.88.35.019 ГОСТ 7798-70	2	
	23		Болт М10-6gx25.88.35.019 ГОСТ 7798-70	4	
	24		Болт М12-6gx35.88.35.019 ГОСТ 7798-70	18	
	25		Болт М12-6gx120.109.40Х.019 ГОСТ 7798-70	4	
	26		Болт М12-6gx130.88.35.019 ГОСТ 7798-70	16	
	27		Болт М16-6gx50.88.35.019 ГОСТ 7798-70	6	

Рама бака АР-413.21.000А

Номер рисунка	Номер позиции	Обозначение	Наименование сборочных единиц, деталей	Количество, шт.	Примечание
123	28		Болт М16-6gx60.88.35.019 ГОСТ 7798-70	12	
	29		Гайка М6 DIN 985	12	
	30		Гайка М8 DIN 985	2	
	31		Гайка М10 DIN 985	4	
	32		Гайка М16 DIN 985	6	
	33		Гайка М18 DIN 985	1	
	34		Гайка М16-6Н.6.019 ГОСТ 5915-70	12	
	35		Гайка М12 DIN 985	20	
	36		Шайба 12Т 65Г 019 ГОСТ 6402-70	18	
	37		Шайба 16Т 65Г 019 ГОСТ 6402-70	12	
	38		Шайба С 6.01.019 ГОСТ 6958-78	8	
	39		Шайба С 12.01.019 ГОСТ 6958-78	18	
	40		Шайба С 16.01.019 ГОСТ 6958-78	30	
	41		Шайба С 18.06.019 ГОСТ 6958-78	1	
	42		Шайба С.6.01.019 ГОСТ 11371-78	12	
	43		Шайба С.8.01.019 ГОСТ 11371-78	2	
	44		Шайба С.10.01.019 ГОСТ 11371-78	4	
	45		Шайба С.16.01.019 ГОСТ 11371-78	6	
	46		Шайба С.12.01.019 ГОСТ 11371-78	16	
47		Кронштейн для противооткатного упора 200мм, оцинков., без логотипа	2	"Partex"	
48		Упор противооткатный 200мм, пласт.	2	"Partex"	

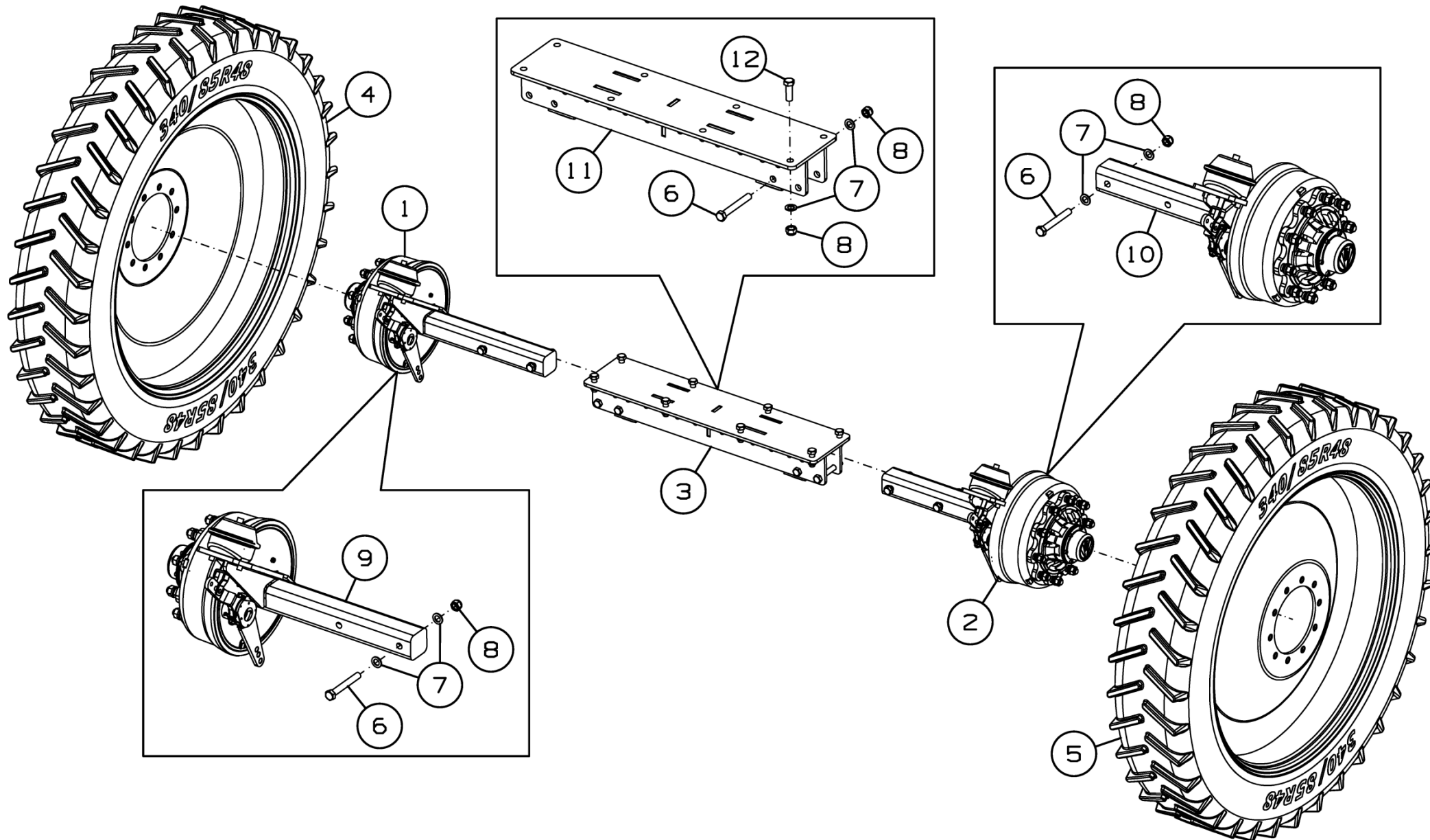


Рисунок 124 - Шасси тормозное AP-413.08.000

Шасси тормозное AP-413.08.000

Номер рисунка	Номер позиции	Обозначение	Наименование сборочных единиц, деталей	Количество, шт.	Примечание
124	1	AP-4032.08.010	Полуось тормозная левая	1	
	2	AP-4032.08.020	Полуось тормозная правая	1	
	3	AP-13.08.020	Мост	1	
	4	0012	Колесо в сборе ЛЕВОЕ Шина 340/85R48 cat.no. 35400049 159D 354 Alliance Диск W12x48 RAL9003 drw.no. 48122 Jantsa	1	"Jantsan"
	5	0012-01	Колесо в сборе ПРАВОЕ Шина 340/85R48 cat.no. 35400049 159D 354 Alliance Диск W12x48 RAL9003 drw.no. 48122 Jantsa	1	"Jantsan"
	6		Болт M20-6gx150.109.019 ГОСТ 7798-70	8	
	7		Шайба С.20.01.019 ГОСТ 11371-78	20	
	8		Гайка M20 Zinc DIN 985	16	
	9		Полуось S90TN1VCP002	1	ADR
	10		Полуось S90TN1VBP002	1	
	11	AP-13.08.030	Мост сварной	1	
	12		Болт M20-6gx60.88.35.019 ГОСТ 7798-70	8	

Номерной указатель

Обозначение	Наименование сборочных единиц, деталей	Рисунок
116313	Изогнутый штуцер для барашковой гайки G3/4" d13	43
116425	Изогнутый штуцер для барашковой гайки G1" d25	39
116640	Изогнутый штуцер d40 для барашковой гайки G1-1/2"	38
116750	Изогнутый штуцер G2" для барашковой гайки d50	24,41,44
118213	Фитинг 1/2" угловой 90° с гайкой; вх.-вых. елочка 11-13 мм.	34
118426	Фитинг угловой проходной с гайкой G1" d26-29	27,28,34
139044	Тройник внутренний Т4	15,18,20,22,32,36
139055	Тройник Т5 внутренний	15
139077	Тройник Т7	33
159055	Крестовина Т5	15,29
219035	Навертываемый фитинг G1/4"	42
219140	Заглушка Т4 наружная	20,22
219350	Фитинг манометра Т5 наружный	29
220070	Патрубок сливной G2"	44
259134	Переходной ниппель Т3 наружный - Т4 наружный	15,18,20,22
259145	Переходной ниппель наружный Т5-Т4	15
259155	Ниппель Т5	15,29
300130	Фильтр для крышки d425	34
300304	Фильтр для крышки d140	24,46
350401	Кольцо крышки d140	24
356060	Крышка емкости d425	34
441235	Модульный регулятор с внутренними соединениями Т3; 8 позиций дроссель 0,8-3 мм; давление 1-4 БАР	15,18,20,22
504203	Лабиринтный дыхательный клапан G1"	37
606605	Комплект защиты кардана "Standart"	99
1011032	Штуцер изогнутый 90° G1"М d25	81
1011034	Штуцер изогнутый 90° G1"М d32	80
1011052	Штуцер изогнутый 90° G1-1/2"М d32	82
1011055	Штуцер изогнутый 90° G1-1/2"М d40	72
1011311	Штуцер изогнутый 90° d13 для барашковой гайки G3/4"	77,79
1011323	Штуцер изогнутый 90° d25 для барашковой гайки G1"	17,79,87
1011346	Штуцер изогнутый 90° d40 для барашковой гайки G1-1/2"	86

Продолжение номерного указателя

Обозначение	Наименование сборочных единиц, деталей	Рисунок
1011354	Штуцер изогнутый 90° d50 для барашковой гайки G2"	69,71,73,74,78,85
1011501	Штуцер-колено 90° G1/2"FF	88,89,91
1011801	Тройник с внутренней резьбой G1/2"	88,90
1011805	Тройник с внутренней резьбой G1"	17,81
1011808	Тройник с внутренней резьбой G2"	71
1012321	Фитинг 1" угловой 90° с гайкой; вх.-вых. d26-29 мм	68,75,76
1031242	Байонет Camlock 2" d50 тип С	94
1031541	Штуцер Camlock 2" тип F - G2"М	73,94
1031741	Заглушка Camlock 2" тип Н	73,94
1032750	Прямой штуцер с наружной резьбой G2" d 50	92
1090750	Прямой штуцер d50 T7 внутренний	26
1091313	Прямой штуцер d13 T3 наружный	15,18,20,22
1091413	Прямой штуцер d13 T4 наружный	32,36
1091425	Прямой штуцер d 25 T4 наружный	15,18,20,22,32
1091525	Фитинг прямой T5 D25 наружный	15
1091750	Прямой штуцер d50 T7 наружный	33
1132640	Изогнутый штуцер с наружной резьбой G 1 1/2" d40	40
1190313	Изогнутый штуцер d13 T3 внутренний	43
1190413	Изогнутый штуцер d13 T4 внутренний	31,35
1190425	Изогнутый штуцер d25 T4 внутренний	31,39
1190640	Изогнутый штуцер d40 T6 внутренний	38
1190750	Изогнутый штуцер d50 T7 внутренний	25,26,30
1191425	Изогнутый штуцер d25 T4 наружный	32
1191525	Изогнутый штуцер d25 T5 наружный	15,29
1191750	Изогнутый штуцер d50 T7 наружный	33
2002030	Гайка барашковая G3/4"	43
2002040	Гайка барашковая G1"	39
2002060	Гайка накидная G1-1/2"	38
2002070	Гайка барашковая G2"	24,41,44
2011022	Штуцер прямой G1/2"М d13	88,89,90,91
2011031	Штуцер прямой G3/4"М d13	81
2011041	Штуцер прямой G1"М d20	81
2011043	Штуцер прямой G1"М d25	17,80
2011051	Штуцер прямой G1-1/4"М d20	101
2011055	Штуцер прямой G1-1/4"М d35	101
2011065	Штуцер прямой G1-1/2"М d40	82
2011071	Штуцер прямой G2"М d50	71,94
2011113	Штуцер прямой G1-1/4"F d25	101
2011132	Штуцер прямой G1-1/2"F d40	72

Продолжение номерного указателя

Обозначение	Наименование сборочных единиц, деталей	Рисунок
2011252	Штуцер прямой d40 для барашковой гайки G2"	74
2052030	Гайка G3/4"	42,43
2052040	Гайка G1"	35,36,39
2052060	Гайка G 1 1/2"	38,4
2052070	Гайка G2"	41,44
2452097	Переходная втулка	92
2491331	Фитинг проходной с наружной резьбой G3/4" Т3 наружный	42,43
2491441	Фитинг проходной с наружной резьбой G1" Т4 наружный	35,36,39
2491661	Фитинг проходной с наружной резьбой G 1-1/2" – Т6 наружный	38
2502071	Симметричный проходной ниппель G2"	24
3011001	Ниппель симметричный G1/2"MM L18-L18	88
3011003	Ниппель симметричный G1" MM	17,79
3011006	Ниппель симметричный G2"MM L27-L27	71,73,74
3011013	Ниппель несимметричный G1"MM L45-L22	87
3011015	Ниппель несимметричный G1-1/2"MM L50-L24	86
3011016	Ниппель несимметричный G2"MM L50-L27	69
3011104	Муфта G1"F-G1"F	80
3011106	Муфта G1-1/2"F-G1-1/2"F	82
3011303	Ниппель редукционный G3/4"М-G3/8"М	77
3011306	Ниппель редукционный G1"М-G3/4"М	79
3011401	Ниппель редукционный G3/8"F-G1/4"F	77
3011504	Ниппель переходной G1"М-G3/4"F	81
3051051	Патрубок слива G2" с прижимным кольцом и прокладкой	85
3522000	Крышка	24
4011004	Гайка барашковая G3/4"	77,79
4011005	Гайка барашковая G1"	17,79,87
4011007	Гайка барашковая G1-1/2"	86
4011008	Гайка барашковая G2"	69,71,73,74,78,85
4011104	Кольцо прижимное G1"	87
4011106	Кольцо прижимное G1-1/2"	86
5002104	Крышка емкости для мытья рук D90	70
5042107	Водозабор с антивихревой крышкой G2"	41
5251600	Кран для мытья рук G3/4" d8	70

Продолжение номерного указателя

Обозначение	Наименование сборочных единиц, деталей	Рисунок
8000352	Прямой штуцер с внутренней резьбой G1 1/2" d40"	47
8001151	Прямой штуцер с наружной резьбой G1/2" d13	66,67
8001201	Прямой штуцер с наружной резьбой G3/4" d13	60
8001252	Фитинг прямой с наружной резьбой G1 Dn25	16,56
8001401	Фитинг 2"; вх. Ш - вых. ёлочка 52 мм. Тесомес	49,50,93
8011355	Фитинг 1 1/2 угловой 90°; вх. Ш - вых. ёлочка 40 мм. Тесомес	47
8012200	Изогнутый штуцер для барашковой гайки G 3/4" d13	57,61
8012252	Штуцер-колено 90° для барашковой гайки G1" Dn25	16,56,63
8012355	Штуцер-колено 90° для барашковой гайки G 1-1/2" Dn40	62
8012402	Фитинг 2" угловой 90°; ёлочка 50 мм. Тесомес	46,48,49,50,53, 64,65
8019151	Уголок с внутренней резьбой G1/2"	66,67
8026151	Тройник с внутренней резьбой G 1/2"	66
8026201	Тройник с внутренней резьбой G3/4"	60
8026251	Тройник с внутренней резьбой G1"	16,56
8026401	Тройник с внутренней резьбой G2"	50
8034403	БРС байонет; вх. под ниппель 2"- вых. ёлочка d 50; серия С	93
8034406	Переходник Camlock 2" тип F наружная резьба G2"	48
8034407	Заглушка 2" с рычагами серия Н	48,93
8034504	Муфта 3" с внутренней резьбой	93
8039251	Фитинг угловой проходной с гайкой G1" d26-29	45,51,52
8040202	Гайка барашковая G3/4"	57,61
8040251	Гайка барашковая G1"	16,56,63
8040351	Гайка барашковая G1-1/2"	62
8040401	Гайка 2"; высокая	46,48,49,50,53, 64,65
8042251	Гайка 1"; низкая Тесомес	60,61,63
8042351	Гайка 1-1/2"; низкая Тесомес	62
8042401	Гайка 2"; низкая Тесомес	64,65
8050401	Патрубок Выпускной G2"	64
8054151	Переходник внутренний G1/2"-G1/2"	56
8056151	Ниппель G1/2"	66

Продолжение номерного указателя

Обозначение	Наименование сборочных единиц, деталей	Рисунок
8056251	Ниппель G1"	16,56
8056253	Ниппель G1"	60,61,63
8056352	Ниппель 1-1/2"	62
8056401	Ниппель G2"	48,49
8056402	Ниппель G2"	46,50
8058152	Переходник наружный G1"-G1/2"	56
8059202	Редуктор с наружной/внутренней резьбой G3/4" x G1/2"	57
8059203	Редуктор с наружной/внутренней резьбой G3/4" x G1"	60,61
8059501	Переходная втулка с внутренней резьбой G2" и наружной резьбой G3"	93
8096000	Фильтр всасывающий; 260 л/мин; 32 меш; вх.-вых. наруж. G2"	53
8128024	Фильтр AF5 напорный с клапаном, 15 бар.; 280 л/мин, 80 меш	54
8143001	Крышка емкости d140 в сборе	46
8159001	Фильтр заливной горловины 400x380x280	59
8170015	Крышка GeoLine серия Abat с клапаном OPEN; 457x415x480x120 Tecomes	59
8178008	Крышка емкости для мытья рук D80 с клапаном	58
8185007	Вращающаяся распылительная головка: вх. Г 1" на 360° Tecomes	35,36,60,61
8201012	Смеситель поворачиваемый гидравлический d5	66,67
8208000	Дыхательный клапан G1"	59
8209008	Воронкогаситель Ш 2" Tecomes	65
8212009	Механический уровневый индикатор GeoDry высота 2000 мм	3
8212011	Механический уровневый индикатор GeoDry высота 1500 мм	3
8215412	2-х ходовой шаровой клапан G2"	93
8218401	Кран 3х ходовой G2"	48,49
8218701	Кран 3-х ходовой AF5 FF; поток ON-OFF; ручка LL PM; болтовое подсоединение TYPE 1	55
8302300	Манометр 0-25 бар G1/2"	57
8365001	Кран для мытья рук 3/4; 18 мм	58
8370034	Главный клапан VGME 4-AF5; 180 л/мин; 20 Бар	54
8386033	Клапан подачи NRG-AF	54
8392063	Фитинг Байпас 40мм.(жёлт.); вх.ёлочка	54

Продолжение номерного указателя

Обозначение	Наименование сборочных единиц, деталей	Рисунок
8392073	Фитинг под шпонку; вх.ёлочка 25 мм. для VGME4; VGM4; GS VGME5; GS VGM4	54
8404033	Расходомер электрический AF5 внутр - AF5 внутр; 100-200 л/мин.; 50 бар	54
8416305	Фитинг AF3; ёлочка 25 мм.	54
8416504	Фитинг AF5; ёлочка 25 мм.	54
8419501	Фитинг AF5 угловой 90°; ёлочка 13мм.	55
8419504	Фитинг AF5 угловой 90° "мама"; ёлочка 25мм	55
45515107	2-х ходовой шар. Затвор с переходником G2" F DN 50	92
62010007	Кран шаровый 2-ходовой G2" FF	94
62020004	Кран 3-х ходовой G1" FFF; поток ON-OFF; рукоять STANDART; болты TYPE 1	79
62020007	Кран 3-х ходовой G2" FFF; поток ON-OFF; рукоять STANDART; болты TYPE 2	73,74
500014010	Крышка емкости D140 "Smyrna" с клапаном и кольцом	69
500046211	Крышка серии "ANATOLIA" 462x415x25 с поплавковым клапаном	84
501045533	Фильтр корзинчатый 400x358x330 заливной горловины	84
510145030	Мешалка гидравлическая CERAMIC сопло D3,0 мм; устан. G1-1/4", штуцер G1/2"М прямой	88,89
1012632525	Манометр 0-25 бар; вх. G1/4"; корпус нерж. сталь D63	77
6002110328	Фильтр всасывающий; 260 л/мин; 30 меш; вх.-вых. G2"М H28	78
0012	Колесо в сборе ЛЕВОЕ Шина 340/85R48 cat.no. 35400049 159D 354 Alliance Диск W12x48 RAL9003 drw.no. 48122 Jantsa	124
0012-01	Колесо в сборе ПРАВОЕ Шина 340/85R48 cat.no. 35400049 159D 354 Alliance Диск W12x48 RAL9003 drw.no. 48122 Jantsa	124
010003	Вилка Т3	42,43
010004	Вилка Т4	15,18,20,22,31,32,35,36,39
010005	Вилка Т5	15,29
010006	Вилка Т6	38
010007	Вилка Т7	25,26,30,33
03101021A	Патрубок забора воды анти-вихрь G1-1/2"М d40 в сборе	84

Продолжение номерного указателя

Обозначение	Наименование сборочных единиц, деталей	Рисунок
05201000KIT20	Распылитель промывочный на 360° в сборе (щтуцер G1/2"М)	90,91
150 101.02	Фитинг тройной 25-14-25	51,52,75,76
150 103.02	Фитинг угловой проходной с прокладкой и гайкой в сборе d25	68,75,76
150101.04	Фитинг тройной d25x25x25	7,8,9
18107H	Заглушка Camlock d50 внутренний	25
18107L	Адаптер Camlock d50 наружный – Т7 внутренний	25
18107H	Заглушка Camlock d50 внутренний	92
18107C	Прямой штуцер d50 Camlock d50 внутренний	92
18109D	БРС муфта CamLock 3" – вход внутренняя резьба G3"; серия D	92
31724F2	Фильтр Т7 всасывающий с клапаном, вход G2", выход G2"; 260 л/мин, 32 меш	30
32621M35	Фильтр линейный самоочищающийся, вход Т5 М – выход Т5 F; 20 Бар; 210 л/мин, 80 меш	29
350460.020	Уплотнительное кольцо для крышки d425	34
352000.020	Уплотнительное кольцо для крышки d140	24
45524444A	Кран 3-х ходовой 1"; Т4 наружная; поток ON/OFF; рычаг с насадкой; болтовое соединение TYPE 1	31
45524447A	3-х ходовой затвор Т7 поток ON/OFF	25,26
46211A4A5B5	Расходомер электромагнитный "ORION 2", вход Т5 М – выход Т5 F; 10-200 л/мин, 20 Бар	29
466 113.004	Датчик уровня, сигнал 4-20 мА, подсоединение 1/4" BSP наружная резьба, кабель длиной 1 м, высота цистерны – до 4м	42
466 113.200	Датчик давления 0-20 Бар, сигнал 4-20 мА, соединение 1/4 дюйма BSP М, кабель длиной 10 см	29
864 52U50	Главный клапан управления 20 Бар, 200 л/мин, вход d25 мм, байпас d40 мм (464 402.A43), в сборе с эл. клапаном 20 Бар, 200 л/мин, байпас выход елочка d25 мм, выход Т5 F	29
9190525E	Манометр 0-2/25 Бар; вх. снизу G1/4"; корпус нерж. D100 (4 цвета)	29

Продолжение номерного указателя

Обозначение	Наименование сборочных единиц, деталей	Рисунок
AR250bp C/C+PC+CA+VSR BLUEFLEX - #32043	Насос мембранно-поршневой	101
BPS-260	Насос мембранно-поршневой, мембраны VITON	99
C10455	Прокладка для кольца крышки горловины Ф455	84
C334530R	Прокладка для наружной резьбы G1" (45x33x3)	87
C406040R	Прокладка для наружной резьбы G1-1/4" (60x40x4)	101
C476730R	Прокладка для наружной резьбы G1-1/2" (67x47x3)	86
C598640R	Прокладка для наружной резьбы G2" (86x59x4)	69,84
F00000029	Вилка AF5	54,55
G 11017	Кольцо уплотнительное T7	33
G 11054	Кольцо уплотнительное T4	15,18,20,22,32,35,36,39
G 11058	Кольцо уплотнительное T3	18,20,22
G00000007	Кольцо уплотнительное d370 для наружного кольца крышки Tecomes	59
G00001010	Кольцо уплотнительное G3/8" 11,2x2,62	107
G00001012	Кольцо уплотнительное 3/4" (d13,1x2,62)	57,61
G00001018	Кольцо уплотнительное 20,24x2,62	16,56,57,59,63,66,67
G00001020	Уплотнительное кольцо 3/4x25,07x2,62	54,60
G00001026	Кольцо уплотнительное 29,82x2,62	16,56,60,61
G00001028	Кольцо уплотнительное 32,99x2,62	62
G00001029	Уплотнительное кольцо байпасного фитинга	54
G00001030	Уплотнительное кольцо 2"x39,34x2,62	46,48,49,50,53,64,65
G00001048	Кольцо уплотнительное 39,69x3,53	47
G00001052	Кольцо уплотнительное 58,74x3,53	48,49,50,93
G00001158	Уплотнительное кольцо входного штуцера	54
G00001277	Уплотнительное кольцо AF5	54,55
G00002006	Уплотнительное кольцо 1" (30,7x20x2,5)	56
G00002012	Уплотнительное кольцо 1"x45x33x3 Tecomes	60,61,63
G00002016	Прокладка уплотнительная 47x67x3	62

Продолжение номерного указателя

Обозначение	Наименование сборочных единиц, деталей	Рисунок
G00002018	Уплотнительное кольцо 2"x84x59x4 Тесмес	46,59,64,65
G00002037	Прокладка крышки D80	58
G10031	Кольцо уплотнительное G3/4"	43
G10041	Кольцо уплотнительное G1/2"	39
G10061	Кольцо уплотнительное G1-1/2"	38
G10071	Кольцо уплотнительное G2"	24,41,44
G10073	Кольцо уплотнительное G2"	92
G10092	Уплотнительное кольцо для фитинга G3"	92
G11023	Кольцо уплотнительное T6	38
G11058	Кольцо уплотнительное T3	15,42,43
G11063	Кольцо уплотнительное T5	15,29
G11068	Кольцо уплотнительное G3/8"	42,107
G40004	Прокладка для наружной резьбы G1"	35,36,37,39
G40006	Прокладка для проходной наружной резьбы G 1-1/2"	38
G40007	Прокладка для наружной резьбы G2"	24,41,44
G40012	Прокладка для штуцера с плоским гнездом G 1/2"	34
G40015	Прокладка для наружной резьбы G3/4"	42,43
GMB250	Насос мембранно-поршневой	101
LC-17A-AR	Блок управления 2 МПа 180 л/мин	75,76
OR2621191	Кольцо уплотнительное торцовое G3/8" (11,91x2,62)	77
OR2621310	Кольцо уплотнительное 3/4" (13,10x2,62)	77,79
OR2622029	Кольцо уплотнительное 1" (20,29x2,62)	17,79,84,87,88,89,90,91
OR2622507	Кольцо уплотнительное G3/4" (25,07x2,62)	81
OR2622982	Кольцо уплотнительное G1" (29,82x2,62)	17,79,80,81
OR2623299	Кольцо уплотнительное 1-1/2" (32,99x2,62)	86
OR2623934	Кольцо уплотнительное 2" (39,34x2,62)	69,71,73,74,78,85
OR3001400	Кольцо уплотнительное торцовое G1/2" (14,00x3,00)	77,90,91
OR3533969	Кольцо уплотнительное G1-1/4" (39,69x3,53)	101
OR3534722	Кольцо уплотнительное G1-1/2" (47,22x3,53)	72,82
OR3535874	Кольцо уплотнительное G2" (58,74x3,53)	71,73,74,94

Продолжение номерного указателя

Обозначение	Наименование сборочных единиц, деталей	Рисунок
S00400013	Скоба	54
SAHW65	Емкость для мытья рук 25 л	58,70
ZETA 260 TS 2C	Насос мембранно-поршневой, мембраны GREENTECH	100
AP-13.00.010	Рамная конструкция	1,2
AP-13.00.020-01	Тяга нижняя	1,2
AP-13.00.050	Цепь	109,110
AP-13.00.403	Проставка	99,100,101
AP-13.00.404	Кожух	99,100,101
AP-13.05.000	Сница	109,110
AP-13.05.001A	Накладка	116
AP-13.05.002A	Накладка	116
AP-13.05.100B	Сница	115
AP-13.05.200	Стойка	115
AP-13.05.210	Стойка	116
AP-13.05.230	Опора	116
AP-13.05.405	Фиксатор	115
AP-13.05.407	Стоп-сегмент	115
AP-13.05.601	Ось	115
AP-13.08.020	Мост	124
AP-13.08.030	Мост сварной	124
AP-13.10.002	Емкость промывочная	24,46,69
AP-13.10.003	Шланг	34,51,52,59,84
AP-13.10.003-02	Шланг	34
AP-13.10.003-03	Шланг	34
AP-13.10.004-01	Шланг	23,75,76
AP-13.10.004-02	Шланг	23
AP-13.10.004-03	Шланг	34
AP-13.10.004-04	Шланг	27,28
AP-13.10.004-05	Шланг	27,28
AP-13.10.004-06	Шланг	27,28
AP-13.10.005	Шланг	23
AP-13.10.005-01	Шланг	34
AP-13.10.006Б	Бокс	27,28
AP-13.10.007	Шланг	92,93,94, 99,100,101
AP-13.10.007-01	Шланг	23
AP-13.10.007-02	Шланг	23
AP-13.10.007-03	Шланг	23
AP-13.10.007-04	Шланг	23,45,68,92,93,94
AP-13.10.008-01	Шланг	23,45,68
AP-13.10.009-03	Шланг	99,100
AP-13.10.011	Шланг	101

Продолжение номерного указателя

Обозначение	Наименование сборочных единиц, деталей	Рисунок
AP-13.10.011-01	Шланг	75,76
AP-13.10.012	Шланг	101
AP-13.10.100Б-01	Основная емкость в сборе	23
AP-13.10.1040	Установка насоса	3
AP-13.10.1050	Установка насоса	3
AP-13.10.1060	Установка насоса	3
AP-13.10.110	Форсунка промывки бака	34
AP-13.10.120	Форсунка промывки бака	34
AP-13.10.130	Сливной патрубок	24
AP-13.10.140	Дыхательный клапан	34
AP-13.10.150	Байпас главного клапана	34
AP-13.10.160	Байпас 1"	34
AP-13.10.170	Штуцер 1-1/2"	34
AP-13.10.180	Штуцер забора воды	34
AP-13.10.190	Датчик уровня	34
AP-13.10.210	Байпас 1/2"	34
AP-13.10.300	Емкость промывочная в сборе	23
AP-13.10.320	Дроссель в сборе	11,12,13,16,17
AP-13.10.401	Кронштейн	34
AP-13.10.402	Кронштейн	34
AP-13.10.403	Планка	24,69
AP-13.10.404	Кронштейн	101
AP-13.10.405	Кронштейн	101
AP-13.10.430	Дроссель в сборе	19
AP-13.10.430-01	Дроссель в сборе	10
AP-13.10.440	Кран забора воды	23
AP-13.10.450	Кран наполнения емкостей	23
AP-13.10.453А	Кронштейн	27,28
AP-13.10.454А	Планка	32
AP-13.10.461	Кожух	100
AP-13.10.550	Емкость для мытья рук	23,45
AP-13.10.600-01	Система вылива емкостей	3
AP-13.10.603	Штуцер прямой d19-d25	101
AP-13.10.660	Гидромешалка в сборе	34,59
AP-13.10.700	Установка слива	3
AP-13.10.710	Шланг заправки-слива	92
AP-13.10.800	Установка контроллера	3
AP-13.10.900В	Бокс аппаратуры в сборе	23
AP-13.10.910	Блок управления	27,28
AP-13.10.930	Фильтр в сборе	27,28
AP-13.10.940	Кран промывки емкости	27,28
AP-13.10.960А	Тройник 25x13x25 в сборе	27,28
AP-13.10.970Б	Кронштейн	27,28

Продолжение номерного указателя

Обозначение	Наименование сборочных единиц, деталей	Рисунок
AP-13.10.980	Тройник	23
AP-13.11.000	Установка электрооборудования	1,2
AP-13.11.040	Кронштейн фары	121
AP-13.11.040-01	Кронштейн фары	121
AP-13.11.200-01	Установка датчика оборотов ВОМ	3
AP-13.11.210-01	Датчик оборотов ВОМ	95
AP-13.11.220	Флажок оборотов ВОМ	95
AP-13.11.300	Установка датчика положения крыльев	3
AP-13.11.404Б-01	Кронштейн датчика ВОМ	97
AP-13.11.405	Кожух	95
AP-13.11.407А	Кронштейн	98
AP-13.11.411	Кронштейн фонаря	121
AP-13.11.412	Кронштейн фонаряй	121
AP-13.11.601	Втулка флажка	96
AP-13.11.900	Жгут А	121
AP-13.20.000-04	Система внесения рабочего раствора	1,2
AP-13.20.004	Шланг	45,68
AP-13.20.005-01	Емкость основная	59
AP-13.20.006-01	Шланг	7,8,9
AP-13.20.006-02	Шланг	51,52
AP-13.20.006-03	Шланг	51,52
AP-13.20.006-05	Шланг	51,52
AP-13.20.006-07	Шланг	7,8,9,16,17
AP-13.20.006-08	Шланг	7,8,9
AP-13.20.015	Бокс	51,52,75,76
AP-13.20.130	Сливной патрубок	46
AP-13.20.140	Форсунка промывки бака	59
AP-13.20.150	Форсунка промывки бака	59
AP-13.20.160	Байпас 1 1/2"	59
AP-13.20.170	Байпас 1"	59
AP-13.20.200-01	Емкость основная в сборе	45
AP-13.20.300	Емкость промывочная в сборе	45
AP-13.20.404	Кронштейн	57
AP-13.20.407	Кронштейн	45,68
AP-13.20.408	Кронштейн	45,68
AP-13.20.409	Планка	51,52,75,76
AP-13.20.410	Штуцер проходной 1 1/2"	45
AP-13.20.412	Кронштейн	51,52
AP-13.20.430	Фильтр в сборе	51,52
AP-13.20.440	Кран забора воды	45
AP-13.20.450	Кран переключения емкостей	45
AP-13.20.480	Тройник	45
AP-13.20.590	Фитинг 25x25x25	16

Продолжение номерного указателя

Обозначение	Наименование сборочных единиц, деталей	Рисунок
AP-13.20.600-01	Система внесения емкостей	3
AP-13.20.700	Установка слива	3
AP-13.20.710	Шланг заправки-слива	93
AP-13.20.720	Патрубок слива	59
AP-13.20.730	Кран слива	93
AP-13.20.900	Бокс аппаратуры в сборе	45
AP-13.20.910A	Блок регулятора	51,52
AP-13.20.940	Кран промывки емкости	51,52
AP-13.20.970	Кронштейн	51,52
AP-13.20.980	Датчик давления	51,52
AP-13.20.990	Манометр	51,52
AP-13.21.002	Прокладка	123
AP-13.21.003	Прокладка	123
AP-13.21.004A	Прокладка	123
AP-13.21.005	Прокладка	123
AP-13.21.006	Прокладка	123
AP-13.21.007	Прокладка	123
AP-13.21.010B	Рама сварная	123
AP-13.21.050B	Кронштейн бокса	123
AP-13.21.060B	Кронштейн ящика	123
AP-13.21.080A	Панель кранов	123
AP-13.21.110A	Опора бака	123
AP-13.21.444A	Прижим	123
AP-13.21.444A-01	Прижим	123
AP-13.21.445A	Клипса	123
AP-13.30.000-04	Система внесения рабочего раствора	1,2
AP-13.30.001-01	Емкость основная	84
AP-13.30.002	Шланг	75,76
AP-13.30.002-01	Шланг	75,76
AP-13.30.010	Переходник d19-d25	101
AP-13.30.020	Переходник d35-d25	101
AP-13.30.100-01	Емкость основная в сборе	68
AP-13.30.110	Патрубок слива G2" d50	84
AP-13.30.120	Байпас G1-1/2" d40	84
AP-13.30.130	Байпас G1" d25	84
AP-13.30.140	Гидромешалка передняя	84
AP-13.30.150	Гидромешалка задняя	84
AP-13.30.160	Форсунка промывки бака передняя	84
AP-13.30.170	Форсунка промывки бака задняя	84
AP-13.30.300	Емкость промывочная в сборе	68
AP-13.30.310	Патрубок заборный G2"-d50	69
AP-13.30.400	Емкость для мытья рук	68
AP-13.30.403	Кронштейн	77

Продолжение номерного указателя

Обозначение	Наименование сборочных единиц, деталей	Рисунок
AP-13.30.404	Кронштейн	75,76
AP-13.30.520	Фитинг d25-d25-d25	17
AP-13.30.600-01	Система внесения емкостей	3
AP-13.30.610	Тройник d50	68
AP-13.30.620	Фитинг проходной 1-1/2" d40	68
AP-13.30.630	Кран забора воды	68
AP-13.30.640	Кран переключения емкостей	68
AP-13.30.700	Установка слива	3
AP-13.30.710	Кран слива	94
AP-13.30.720	Шланг заправки-слива	94
AP-13.30.900	Бокс аппаратуры в сборе	68
AP-13.30.910	Кронштейн	75,76
AP-13.30.920	Манометр в сборе	75,76
AP-13.30.930	Фильтр в сборе	75,76
AP-13.30.940	Кран промывки емкости	75,76
AP-13.30.950	Фитинг d25-d32	75,76
AP-13.30.960	Фитинг d19-d13-d25	75,76
AP-13.30.970	Фитинг d32-d40	75,76
AP-13.46.000	Площадка	1,2
AP-13.46.010A	Площадка	122
AP-13.46.200A	Лестница	122
AP-13.46.210	Поручень	122
AP-13.46.220	Цепь	23,45,68,92, 93,94,122
AP-3000.00.050	Тяга	109,110
AP-3000.00.070	Направляющая	113
AP-3000.00.070-01	Направляющая	113
AP-3000.00.110	Палец	109,110
AP-3000.00.110-02	Палец	109,110
AP-3000.00.200	Подвеска рамы	109,110
AP-3000.00.602	Ось	109,110
AP-3000.00.631	Ось	111,113
AP-3000.00.632	Пружина	111
AP-3000.00.634	Хомут	112
AP-3000.01.000	Рама центральная	109,110
AP-3000.01.100B	Рама	117
AP-3000.01.110	Брус верхний	117
AP-3000.01.601A	Ось	117
AP-3000.02.000	Установка крыльев	109,110
AP-3000.02.100Г	Крыло	118
AP-3000.02.100Г-01	Крыло	118
AP-3000.02.200A	Механизм синхронизации	118
AP-3000.02.210	Проушина правая	118

Продолжение номерного указателя

Обозначение	Наименование сборочных единиц, деталей	Рисунок
AP-3000.02.220	Проушина левая	118
AP-3000.02.240	Тяга	118
AP-3000.02.250	Вилка	119
AP-3000.02.260A	Тяга сварная	119
AP-3000.02.415	Шайба	118
AP-3000.02.421	Шайба	118
AP-3000.02.601	Ось	118
AP-3000.03.001	Втулка	106
AP-3000.03.040	Вилка	105
AP-3000.03.110	Кронштейн	106
AP-3000.03.120	Кронштейн	106
AP-3000.03.408	Шайба	103,104,106
AP-3000.03.432A	Кулиса	103,104
AP-3000.03.603	Втулка	103,104
AP-3000.05.601-01	Шпилька M12	115
AP-3000.10.006-02	Шланг	45,68,101
AP-3000.10.007	Шланг	68
AP-3000.10.150	Штуцер угловой в сборе	59
AP-3000.12.000Г	Установка гидрооборудования	109,110
AP-3000.12.010B	Консоль	120
AP-3000.12.020A	Гусак	120
AP-3000.12.020A-01	Гусак	120
AP-3000.12.611	Корпус крана	120
AP-3013.00.070	Установка телескопических тяг	109,110
AP-3013.00.080	Кронштейн	111
AP-3013.00.090	Кронштейн	112
AP-3013.00.100	Раскос	111
AP-3013.00.100-01	Раскос	111
AP-3013.00.110	Раскос	113
AP-3013.00.150A	Тяга телескопическая	111
AP-3013.00.180	Винт	114
AP-3013.00.602	Палец	109,110
AP-3013.00.614	Палец	111
AP-3013.05.130-01	Палец	115
AP-3013.10.005	Шланг	75,76
AP-3013.10.005-007	Шланг	4,5,6,7,8,9
AP-3013.10.006-01	Шланг	45,68
AP-3013.10.008-02	Шланг	45,68
AP-3013.10.009	Трубка	23,45
AP-3013.10.011	Шланг	45,68
AP-3013.10.015	Шланг	23,45,68
AP-3013.10.017-02	Шланг	45,68
AP-3013.10.017-03	Шланг	45

Продолжение номерного указателя

Обозначение	Наименование сборочных единиц, деталей	Рисунок
AP-3013.10.160A	Тяга	114
AP-3013.10.440	Патрубок слива	34
AP-3013.10.450	Кран слива	92
AP-3013.10.550	Кронштейн	92,93,94
AP-4013.10.003	Шланг	45,68
AP-4013.16.000	Установка датчика скорости	1,2
AP-4032.00.020	Тяга нижняя	1,2
AP-4032.03.000	Установка рабочих органов	1,2
AP-4032.03.011	Втулка	103,104
AP-4032.03.011-01	Втулка	103,104
AP-4032.03.020	Тяга	103,104
AP-4032.03.030	Тяга	105
AP-4032.03.040	Поводок	103,104
AP-4032.03.044Б	Трубка	108
AP-4032.03.050	Упор	103,104
AP-4032.03.051	Втулка	108
AP-4032.03.052	Втулка	108
AP-4032.03.100	Ликвилайзер	103,104
AP-4032.03.110	Колесо инъекционное	103,104,106
AP-4032.03.120A	Стойка колеса	107
AP-4032.03.130A	Стойка пружинная	107
AP-4032.03.140Б	Колесо	107
AP-4032.03.150Г	Ступица	108
AP-4032.03.160A	Палец	108
AP-4032.03.160A-01	Палец	108
AP-4032.03.170A	Угольник поворотный М12х1	107
AP-4032.03.180	Корпус в сборе	108
AP-4032.03.180-01	Корпус в сборе	108
AP-4032.03.411	Прижим	107
AP-4032.03.415	Рычаг	103,104
AP-4032.03.431A	Клемма	107
AP-4032.03.442A	Шайба	108
AP-4032.03.443	Диск	108
AP-4032.03.451A	Шайба	108
AP-4032.03.631A	Стойка пружинная	107
AP-4032.03.641	Колпак	108
AP-4032.03.651Б	Ось	108
AP-4032.03.652A	Корпус	108
AP-4032.03.653Б	Втулка	108
AP-4032.03.654Б	Корпус	108
AP-4032.03.655A	Кольцо дистанционное	108
AP-4032.03.661Б	Игла	108
AP-4032.03.662A	Форсунка	108

Продолжение номерного указателя

Обозначение	Наименование сборочных единиц, деталей	Рисунок
AP-4032.03.671Б	Штуцер-елка d13	107
AP-4032.03.672А	Болт проходной М12х1	107
AP-4032.08.010	Полуось тормозная левая	124
AP-4032.08.020	Полуось тормозная правая	124
AP-4032.10.000	Система внесения рабочего раствора	1,2
AP-4032.10.001	Шланг	4,5,6,7,8,9
AP-4032.10.002А	Шланг	4,5,6,7,8,9
AP-4032.10.002А-01	Шланг	4,5,6,7,8,9
AP-4032.10.002А-02	Шланг	4,5,6,7,8,9
AP-4032.10.002А-03	Шланг	4,5,6,7,8,9
AP-4032.10.002А-05	Шланг	4,5,6,7,8,9
AP-4032.10.002А-06	Шланг	4,5,6,7,8,9
AP-4032.10.002А-08	Шланг	4,5,6
AP-4032.10.002А-09	Шланг	4,5,6,7,8,9
AP-4032.10.020А	Дроссель в сборе	4,5,6,7,8,9
AP-4032.10.030А	Дроссель в сборе	4,5,6,7,8,9
AP-4032.10.040А	Дроссель в сборе	4,5,6,7,8,9
AP-4032.10.050А	Дроссель в сборе	4,5,6,7,8,9
AP-4032.10.050А-01	Дроссель в сборе	4,5,6,7,8,9
AP-4032.10.060А	Фитинг центральный	14
AP-4032.10.070А	Фитинг центральный в сборе	4,5,6
AP-4032.10.090А	Дроссель в сборе	4,5,6,7,8,9
AP-4032.10.090А-01	Дроссель в сборе	4,5,6,7,8,9
AP-4032.10.120	Дроссель крайний в сборе	4,5,6,7,8,9
AP-4032.10.130	Дроссель в сборе	21
AP-4032.10.402А	Кронштейн	11
AP-4032.10.403А	Кронштейн	13
AP-4032.10.404А	Кронштейн	19
AP-4032.10.405	Кронштейн	14
AP-4032.10.406А	Щиток	4,5,6,7,8,9
AP-4032.10.408А	Кронштейн	10,12
AP-4032.10.409	Кронштейн	21
AP-4032.10.500А	Система внесения рабочих органов	3
AP-4032.20.401	Кронштейн	16
AP-4032.20.500	Система внесения рабочих органов	3
AP-4032.20.510	Дроссель и тройник в сборе	7,8,9
AP-4032.30.401	Кронштейн	17
AP-4032.30.500	Система внесения рабочих органов	3
AP-4032.30.510	Дроссель и тройник в сборе	7,8,9
AP-413.08.000	Шасси тормозное	1,2
AP-413.10.001Б	Емкость основная	34
AP-413.14.100	Установка тормозной пневмосистемы	1,2
AP-413.15.000	Установка стояночного тормоза	1,2

Продолжение номерного указателя

Обозначение	Наименование сборочных единиц, деталей	Рисунок
АР-413.21.000А	Рама бака	1,2
АР-413.21.020	Перемычка	123
БВ-061.00.201	Корпус подшипника верхний	109,110
БВ-061.00.202	Корпус подшипника нижний	109,110
БВ-061.00.401	Прокладка	109,110
БВ-061.05.150	Цепь	109,110
БВ-061.32.020	Палец	120
БП-00001899	Система управления для линейки аппликаторов-растениепитателей серии АР, базовая комплектация	3
ДХ-1080.05.210	Чистик	115
ДХ-1080.12.080	Палец	120
ДХ-1080.12.401	Шайба	109,110,120
ДХ-1080.12.601	Ось	120
ЕДГЦ 85.45.610.933ВК	Гидроцилиндр (85x45x610)	120
К0526.2183	Замок поворотный с Т-образной ручкой с выступом (К.0523.145x18,5)	27,28,51,52, 75,76,83
К-082.00.404	Пластина	123
К-082.05.120	Петля прицепная	115
К-122.03.602	Скоба	106
К-183.12.601	Штуцер накидной	120
К-183.12.602	Штуцер накидной	120
ОП-3200-24.01.01.400А	Промопора	99,100,101
ОП-3200-24.01.01.628А	Вал	102
ОП-3200-24.01.10.681	Прямой редукционный фитинг	101
ОП-4000-36.00.414	Пластина	123
ОП-4000-36.10.008	Переходник	59,84
ОП-4000-36.10.870	Стяжка	123
ОП-4500-24.02.10.390	Комплект гидромешалки	34,59
ОП-6200.00.002А	Корпус бокса правый	83
ОП-6200.00.006	Петля	27,28,51,52, 75,76,83
ОП-6200.00.412	Пластина	27,28,51,52, 75,76,83
ОП-6200.00.415П	Крышка	27,28,51,52, 75,76,83
ОП-6200.00.570Б	Ящик СИЗ	23,45,68
ОП-6200.00.601А	Ось	27,28,51,52, 75,76,83
ОП-6200.01.502	Кронштейн	122
ППР-150.09.02.602	Болт специальный	120
ТАС-ФЗУЗ-N-LED	Фонарь задний универсальный	121

Продолжение номерного указателя

Обозначение	Наименование сборочных единиц, деталей	Рисунок
	Вал карданный Т20.Е04.110.163.У135.143 ТУ 4791-001-70654080-2010	1,2
	Датчик индуктивный ИВ11-NC-NPN-РЗА.1 (Л63, Lкаб=0,1м)	3
	Датчик давления МПД02.16.G.B1.C2.J6	56
	Датчик давления МПД-02-0,4-G-B1-C2-J6	59
	НТР 12/9 Трубка	68
	МПД-02 преобразователь (датчик) давления с плоской мембраной МПД02.0,4.B1.C2.J6	84
	Датчик индуктивный ИВ11-NC-NPN-РЗА.1 (Л63, Lкаб=0,1м)	97,98
	Подшипниковая опора LSS 207 2F	102
	Карданный шарнир АК.016.113.265	102
	Подшипник 160108 ГОСТ 8882-75	108
	Домкрат 122339	115
	Кольцо гидравлическое USIT M20	120
	Гидроцилиндр ЦГ-100.50x400.01	120
	Корпус зажима 218/18-PP-H	120
	Накладка GD-2D-W3	120
	Пластина предохранительная SIV-2-3D-W3	120
	Кран шаровой BVV-2-12S-8001-M	120
	НР10-2-X0041 Полумуфта БРС (вилка)	120
	НР10-0-RT004 Колпачок для вилки (папы БРС)	120
	Тройник FI-T-12S-W3 (M20x1,5)	120
	РВД 10.113.113.0.28/112.1850 ТУ 4791-001-24263187-2002	120
	РВД 10.113.113.0.28/112.2500 ТУ 4791-001-24263187-2002	120
	РВД 10.113.113.0.28/112.2800 ТУ 4791-001-24263187-2002	120
	РВД 10.113.113.0.28/112.4500 ТУ 4791-001-24263187-2002	120
	РВД 10.113.113.0.28/112.7300 ТУ 4791-001-24263187-2002	120
	РВД 10.113.123.0.28/112.7300 ТУ 4791-001-24263187-2002	120
	РВД 10.113.123.0.28/112.3850 ТУ 4791-001-24263187-2002	120

Окончание номерного указателя

Обозначение	Наименование сборочных единиц, деталей	Рисунок
	РВД 10.113.113.0.28/112.500 ТУ 4791-001-24263187-2002	120
	НР10-1-Х0041 Полумуфта БРС (розетка)	120
	НР10-9-RT004 Заглушка для розетки (мамы БРС)	120
	Кронштейн для противооткатного упора 200мм, оцинков., без логотипа	123
	Упор противооткатный 200мм, пласт.	123
	Полуось S90TN1VCP002	124
	Полуось S90TN1VBP002	124