

**РАЗБРАСЫВАТЕЛЬ  
МИНЕРАЛЬНЫХ УДОБРЕНИЙ**

**РА-3000**

**«Grach Max»**

**Каталог деталей и сборочных единиц**

РА-3000.00.00.000 КДС

Версия 2

## **Правила пользования каталогом**

Каталог состоит из ниже следующих разделов:

- Иллюстрации и перечень деталей и сборочных единиц;
- Номерной указатель.

Приведенная в каталоге номенклатура деталей охватывает все детали и сборочные единицы, которые могут потребоваться при эксплуатации и ремонте.

В разделе **«Иллюстрации и перечень деталей и сборочных единиц»** даны рисунки и спецификации сборочных единиц с входящими в них деталями. Все детали обозначены номерами позиций в возрастающем порядке в пределах одной сборочной единицы. В этих пределах одним и тем же деталям присвоены одинаковые номера позиций. В каталог включены неразъемные сборочные единицы (сварные и т. п.) без перечисления входящих в них деталей. Спецификация каталога представляет собой таблицу, включающую номер рисунка, позицию на рисунке, их обозначение, наименование и количество. Для облегчения определения места детали, когда известно только ее обозначение, в каталоге приведен **«Номерной указатель»**, в котором все детали расположены в порядке номеров с указанием рисунка, на котором деталь изображена.

В связи с тем, что конструкция изделия постоянно совершенствуется, обозначения и конструкция отдельных сборочных единиц и деталей могут отличаться от опубликованного материала.

Для заказа необходимой детали (узла) достаточно найти на рисунке номер этой детали (узла), а по спецификации выписать обозначение, наименование и необходимое количество для заказа.

Термины «спереди», «сзади», «справа» и «слева» следует понимать всегда исходя из направления движения вперед.

Предприятие-изготовитель оставляет за собой право изменения в ходе технического развития.

## Содержание

<b>Иллюстрации и перечень деталей и сборочных единиц.....</b>	<b>4</b>
Разбрасыватель минеральных удобрений PA-3000.00.00.000 .....	7
Лестница PA-3000.00.00.010A .....	10
Ограждение PA-3000.00.00.040.....	11
Кожух PA-3000.00.00.070A .....	12
Брызговик PA-3000.00.00.100A и PA-3000.00.00.100A-01.....	14
Тяга PA-3000.00.00.110.....	16
Разбрасыватель навесной PA-3000.01.00.000.....	19
Фонарь PA-3000.00.00.160 и PA-3000.00.00.160-01 .....	23
Электрооборудование PA-3000.00.10.000 .....	25
Установка сетки PA-3000.30.00.000.....	27
Механизм регулировки высева PA-3000.60.00.000A и PA-3000.60.00.000A-01 .....	30
Установка редуктора PA-3000.70.00.000 .....	32
Диск PA-3000.70.00.200 и PA-3000.70.00.200-01 .....	35
Ворошилка PA-3000.90.00.000A .....	37
Звездочка PA-3000.90.00.100 .....	39
Тяга PA-3000.01.00.040.....	40
Фиксатор PA-3000.01.00.100 .....	41
Устройство полуприцепное PA-3000.04.00.000.....	43
Гидрооборудование PA-3000.08.00.000A.....	46
Надставка PA-3000.11.00.000 .....	50
Надстройка PA-3000.11.01.000.....	52
Планка PA-3000.11.08.000 .....	53
Каркас PA-3000.11.03.000 .....	55
Установка лестницы боковой PA-3000.00.00.400.....	57
Лестница PA-3000.00.00.010A-01 .....	59
Опора PA-3000.00.00.410 .....	61
<b>Номерной указатель .....</b>	<b>62</b>

## **Иллюстрации и перечень деталей и сборочных единиц**

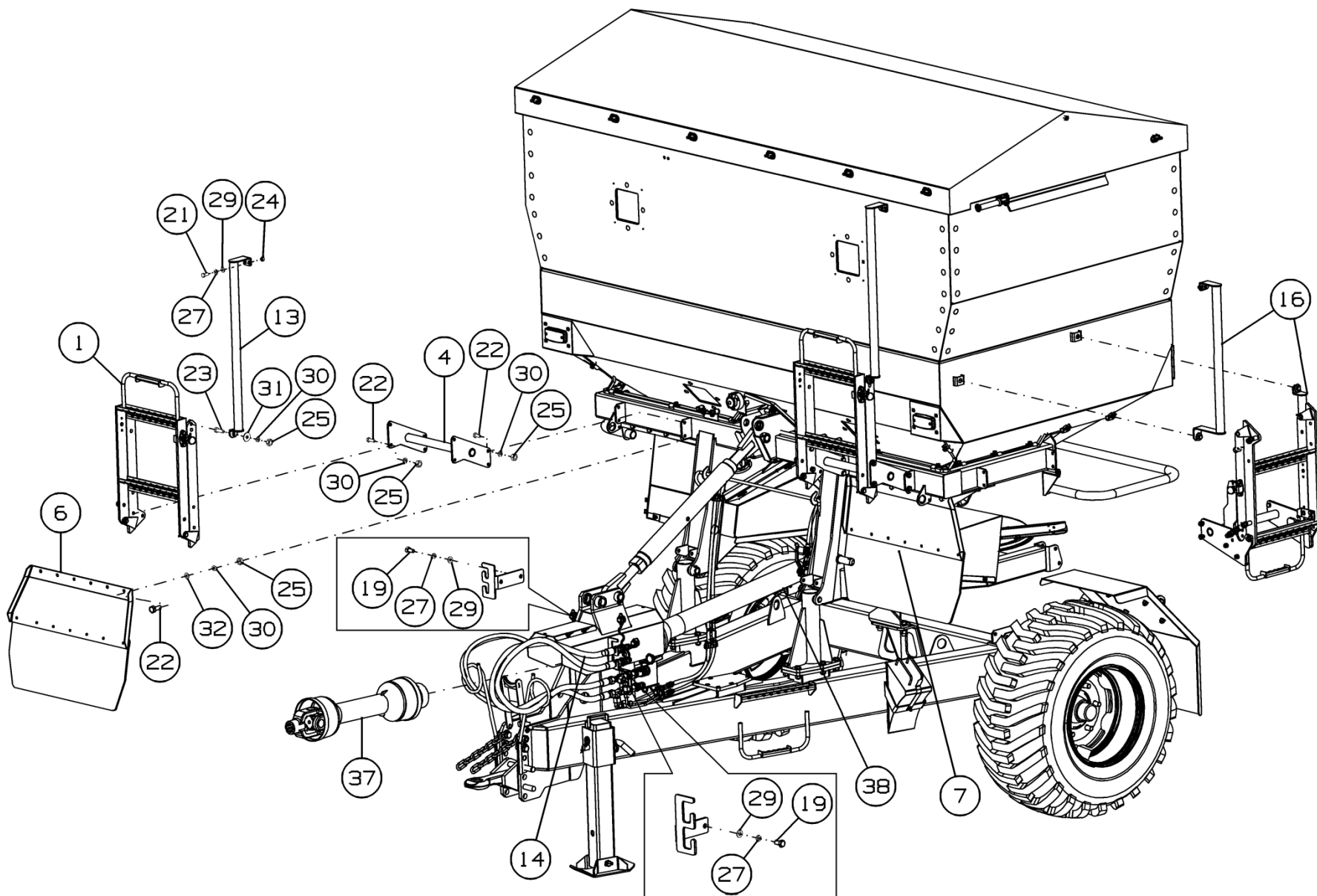


Рисунок 1 - Разбрасыватель минеральных удобрений PA-3000.00.00.000

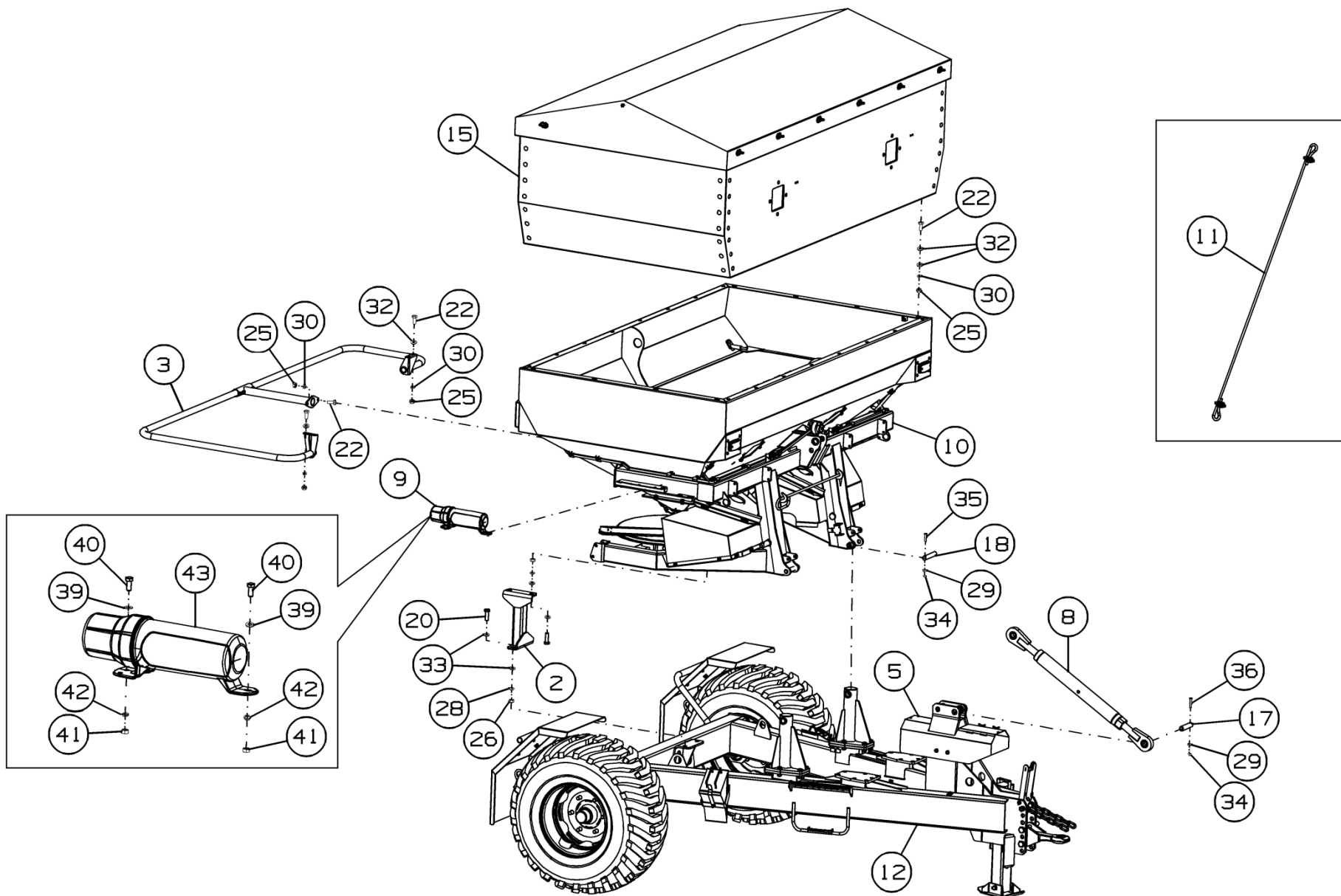


Рисунок 2 - Разбрасыватель минеральных удобрений PA-3000.00.00.000

## Разбрасыватель минеральных удобрений РА-3000.00.00.000

Номер рисунка	Номер позиции	Обозначение	Наименование сборочных единиц, деталей	Количество, шт.	Примечание
1,2	1	РА-3000.00.00.010А	Лестница	2	
	2	РА-3000.00.00.210	Стойка	1	
	3	РА-3000.00.00.040	Ограждение	1	
	4	РА-3000.00.00.060	Кронштейн	2	
	5	РА-3000.00.00.070А	Кожух	1	
	6	РА-3000.00.00.100А	Брызговик	1	
	7	РА-3000.00.00.100А-01	Брызговик	1	
	8	РА-3000.00.00.110	Тяга	1	
	9	РА-3000.00.00.200	Упаковка документации в тубус	1	Доп. замена на РА-3000.00.00.290 Упаковка документации в тубус
	10	РА-3000.01.00.000	Разбрасыватель навесной	1	
	11	РА-3000.00.00.250	Шнур	2	
	12	РА-3000.04.00.000	Устройство полуприцепное	1	
	13	РА-3000.00.00.260А	Поручень	2	
	14	РА-3000.08.00.000А	Гидрооборудование РА-3000	1	
	15	РА-3000.11.00.000	Надставка	1	
	16	РА-3000.00.00.400	Установка лестницы боковой	1	
	17	РА-3000.00.00.611	Ось	2	
	18	РА-3000.00.00.612А	Ось	2	
	19		Болт М8-6gx16.88.35.019 ГОСТ 7798-70	4	
	20		Болт М16-6gx50.88.35.019 ГОСТ 7798-70	4	
	21		Болт М8-6gx20.88.35.019 ГОСТ 7798-70	4	
	22		Болт М10-6gx25.88.019 ГОСТ 7798-70	50	
	23		Болт М10-6gx30.88.35.019 ГОСТ 7798-70	10	
	24		Гайка М8-6Н.6.019 ГОСТ 5915-70	4	

## Разбрасыватель минеральных удобрений РА-3000.00.00.000

Номер рисунка	Номер позиции	Обозначение	Наименование сборочных единиц, деталей	Количество, шт.	Примечание
1,2	25		Гайка М10-6Н.6.019 ГОСТ 5915-70	60	
	26		Гайка М16-6Н.6.019 ГОСТ 5915-70	4	
	27		Шайба 8Т 65Г 019 ГОСТ 6202-70	8	
	28		Шайба 16Т 65Г 019 ГОСТ 6402-70	4	
	29		Шайба С.8.01.019 ГОСТ 11371-78	12	
	30		Шайба 10Т 65Г 019 ГОСТ 6402-70	60	
	31		Шайба С 10.01.019 ГОСТ 6958-78	2	
	32		Шайба С.10.01.019 ГОСТ 11371-78	64	
	33		Шайба С.16.01.019 ГОСТ 11371-78	8	
	34		Шплинт 1.6x16.019 ОСТ 23.2.2-79	4	
	35		Ось 6-8в12x40.35.Ц9Хр ГОСТ 9650-80	2	
	36		Ось 6-8в12x50.35.Ц9Хр ГОСТ 9650-80	2	
	37		Вал карданный с обгонной муфтой 2004/900/КН/Х328-93	1	"La Magdalena"
	38		Вал карданный 2004/1100/КН/Х300-Х300	1	"La Magdalena"
	39	РА-900.00.00.412	Шайба	2	Доп. замена на Шайба С.8x2.08X18Н12Т
	40		Болт М8x20 DIN933 (нерж.)	2	
	41		Гайка М8 DIN 934 А2 (нерж.)	2	
	42		Шайба 8Т 30X13 ГОСТ6402-78	2	
43		Тубус Tu Box Evolution MP 2100	1		

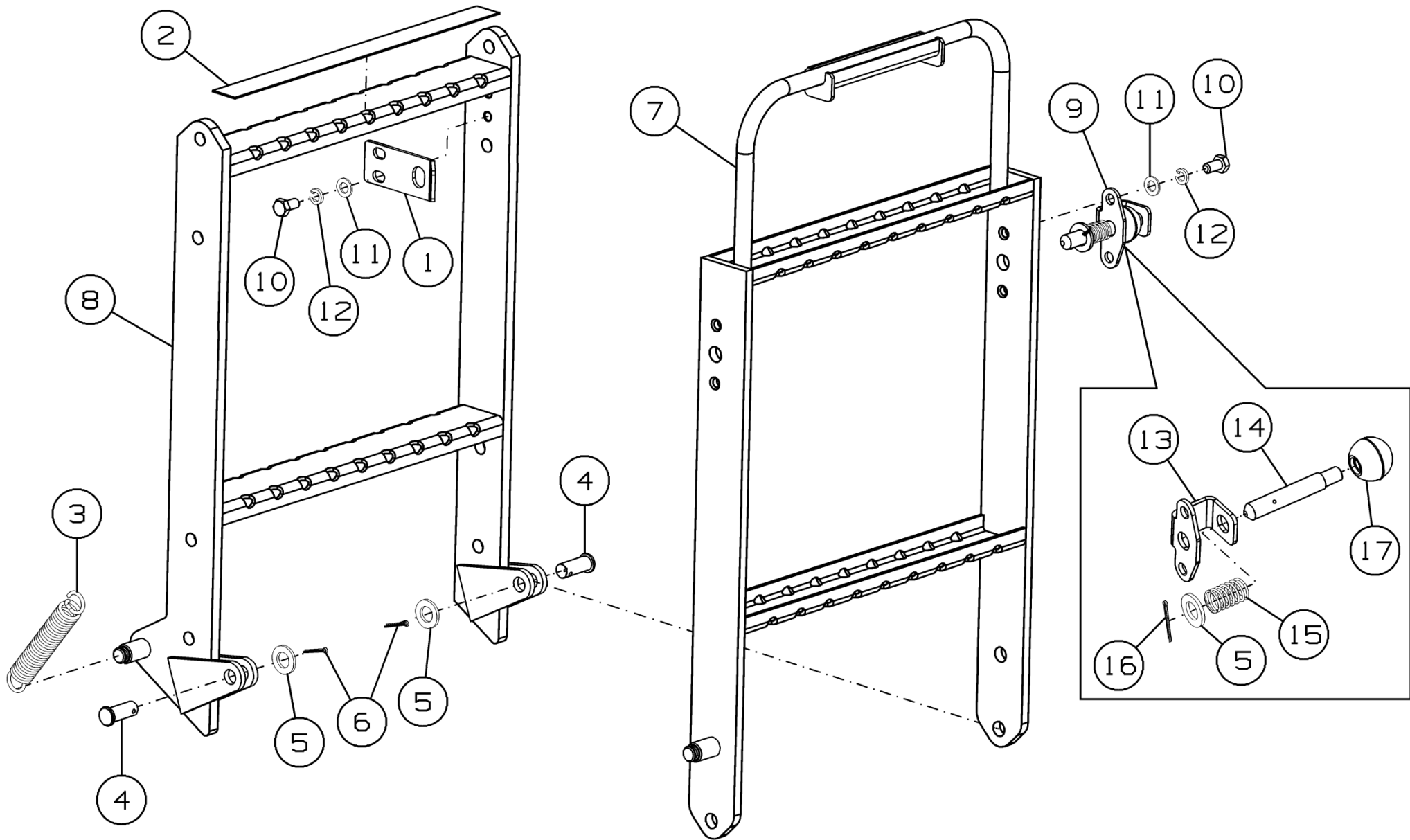


Рисунок 3 - Лестница РА-3000.00.00.010А

### Лестница РА-3000.00.00.010А

Номер рисунка	Номер позиции	Обозначение	Наименование сборочных единиц, деталей	Количество, шт.	Примечание
3	1	РА-3000.00.00.408	Зацеп	1	
	2	КСД-00.00.024А	Противоскользящая лента	4	
	3	ПКС 10.626	Пружина	1	
	4		Ось 6-12b12x35.35 ГОСТ 9650-80	2	
	5		Шайба 12.01.019 ГОСТ 11371-78	3	
	6		Шплинт 2.5x20.019 ГОСТ 397-79	2	
	7	РА-3000.00.00.020А	Лестница	1	
	8	РА-3000.00.00.030А	Сегмент лестницы	1	
	9	РА-3000.00.00.090	Фиксатор	1	
	10		Болт М8-6gx16.88.35.019 ГОСТ 7798-70	4	
	11		Шайба 8.01.019 ГОСТ 11371-78	4	
	12		Шайба 8Т 65Г 019 ГОСТ 6402-70	4	
	13	РА-3000.00.00.491	Кронштейн	1	
	14	РА-3000.00.00.609	Палец	1	
	15	60926	Пружина	1	
	16		Шплинт 2x16.019 ГОСТ 397-79	1	
	17	Н.067.044	Ручка	1	

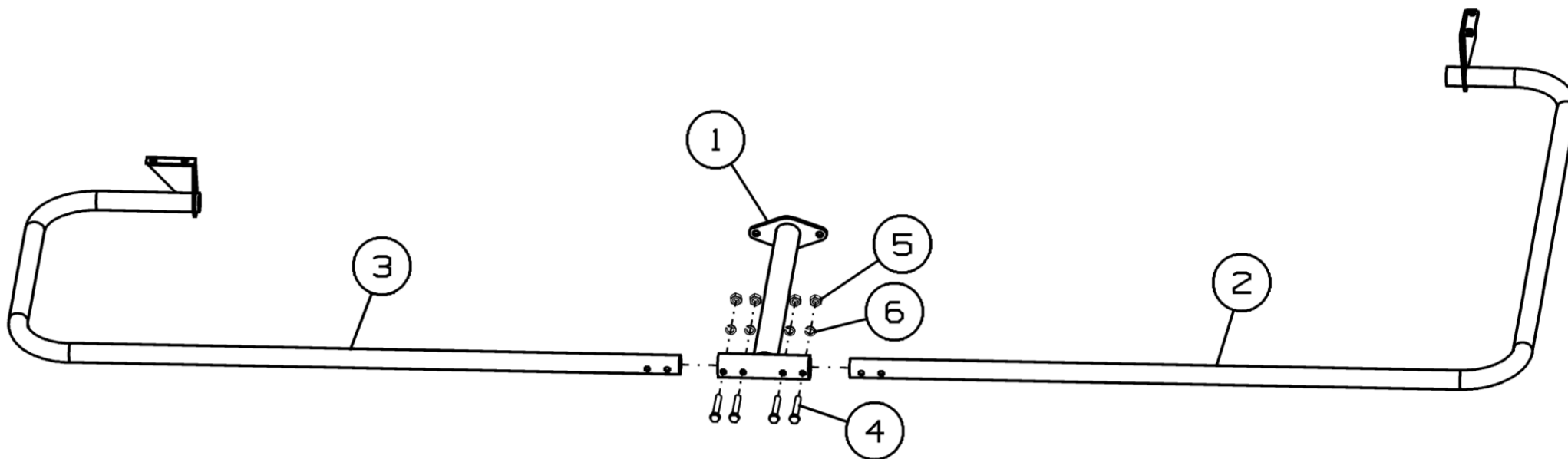


Рисунок 4 - Ограждение ПА-3000.00.00.040

**Ограждение ПА-3000.00.00.040**

Номер рисунка	Номер позиции	Обозначение	Наименование сборочных единиц, деталей	Количество, шт.	Примечание
4	1	ПА-3000.00.00.080	Стойка	1	
	2	ПА-3000.00.00.240	Ограждение	1	
	3	ПА-3000.00.00.230	Ограждение	1	
	4		Болт М8-6gx55.88.35.019 ГОСТ 7798-70	4	
	5		Гайка М8-6Н.6.019 ГОСТ 5915-70	4	
	6		Шайба 8Т 65Г 019 ГОСТ 6202-70	4	

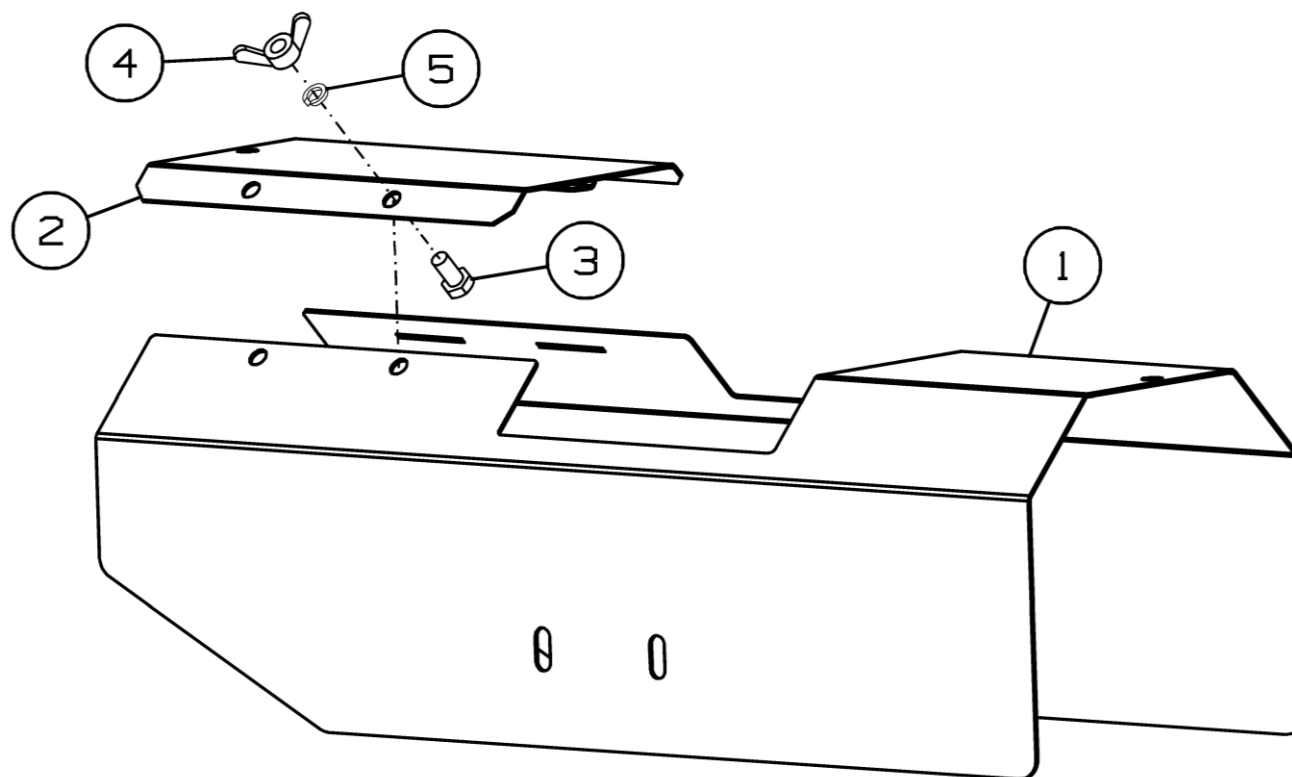
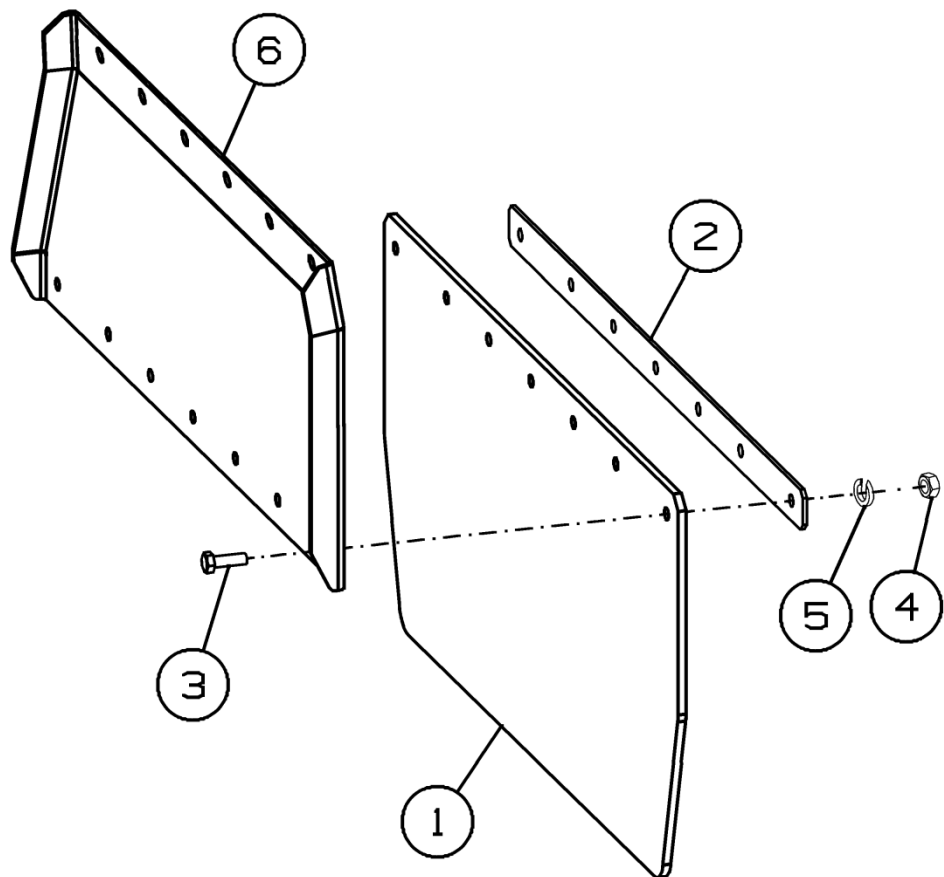


Рисунок 5 - Кожух РА-3000.00.00.070А

**Кожух РА-3000.00.00.070А**

Номер рисунка	Номер позиции	Обозначение	Наименование сборочных единиц, деталей	Количество, шт.	Примечание
5	1	РА-3000.00.00.415А	Щиток	1	
	2	РА-3000.00.00.416А	Крышка	1	
	3		Болт М8-6gx16.88.35.019 ГОСТ 7798-70	2	
	4		Гайка М8-6Н.6.019 ГОСТ 3032-76	2	
	5		Шайба 8Т 65Г 019 ГОСТ 6202-70	2	

PA-3000.00.00.100A



PA-3000.00.00.100A-01

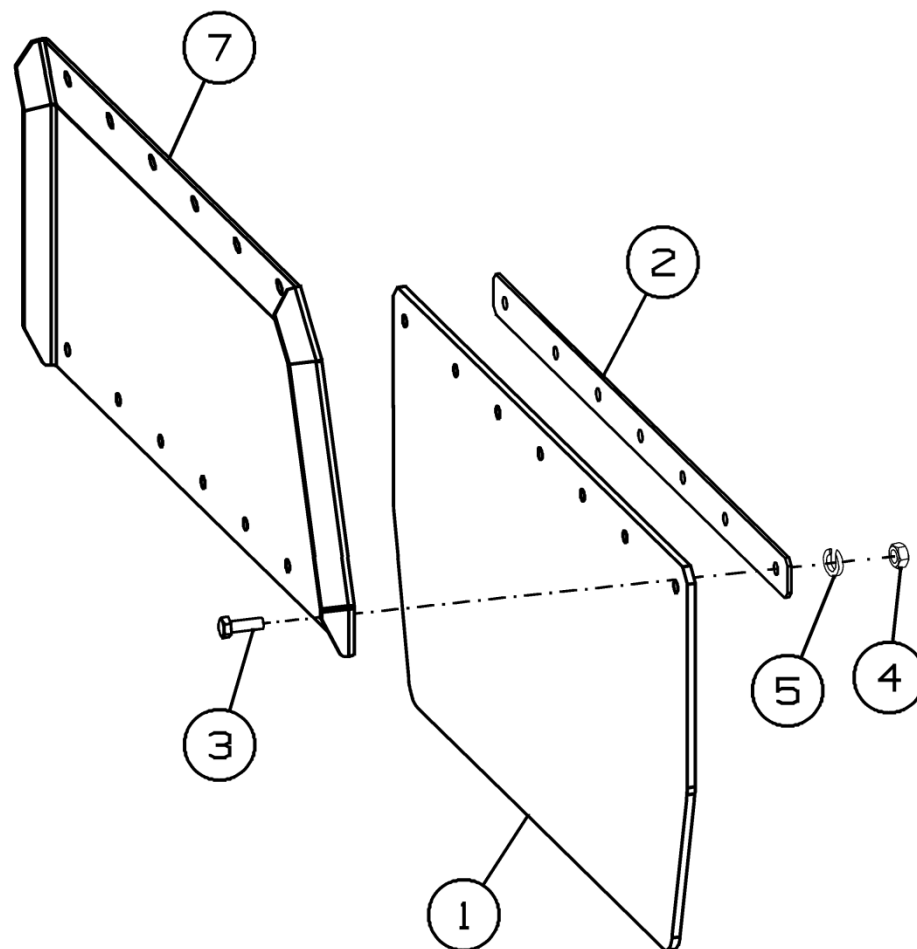


Рисунок 6 - Брызговик PA-3000.00.00.100A и PA-3000.00.00.100A-01

**Брызговик РА-3000.00.00.100А и РА-3000.00.00.100А-01**

Номер рисунка	Номер позиции	Обозначение	Наименование сборочных единиц, деталей	Количество, шт.	Примечание
6	1	РА-3000.00.00.002	Брызговик	2	
	2	РА-3000.00.00.418	Планка	2	
	3		Болт М8-6gx25.88.019 ГОСТ 7798-70	14	
	4		Гайка М8-6Н.6.019 ГОСТ 5915-70	14	
	5		Шайба 8Т 65Г 019 ГОСТ 6402-74	14	
	6	РА-3000.00.00.417А	Брызговик	1	Для РА-3000.00.00.100А
	7	РА-3000.00.00.417А-01	Брызговик	1	Для РА-3000.00.00.100А-01

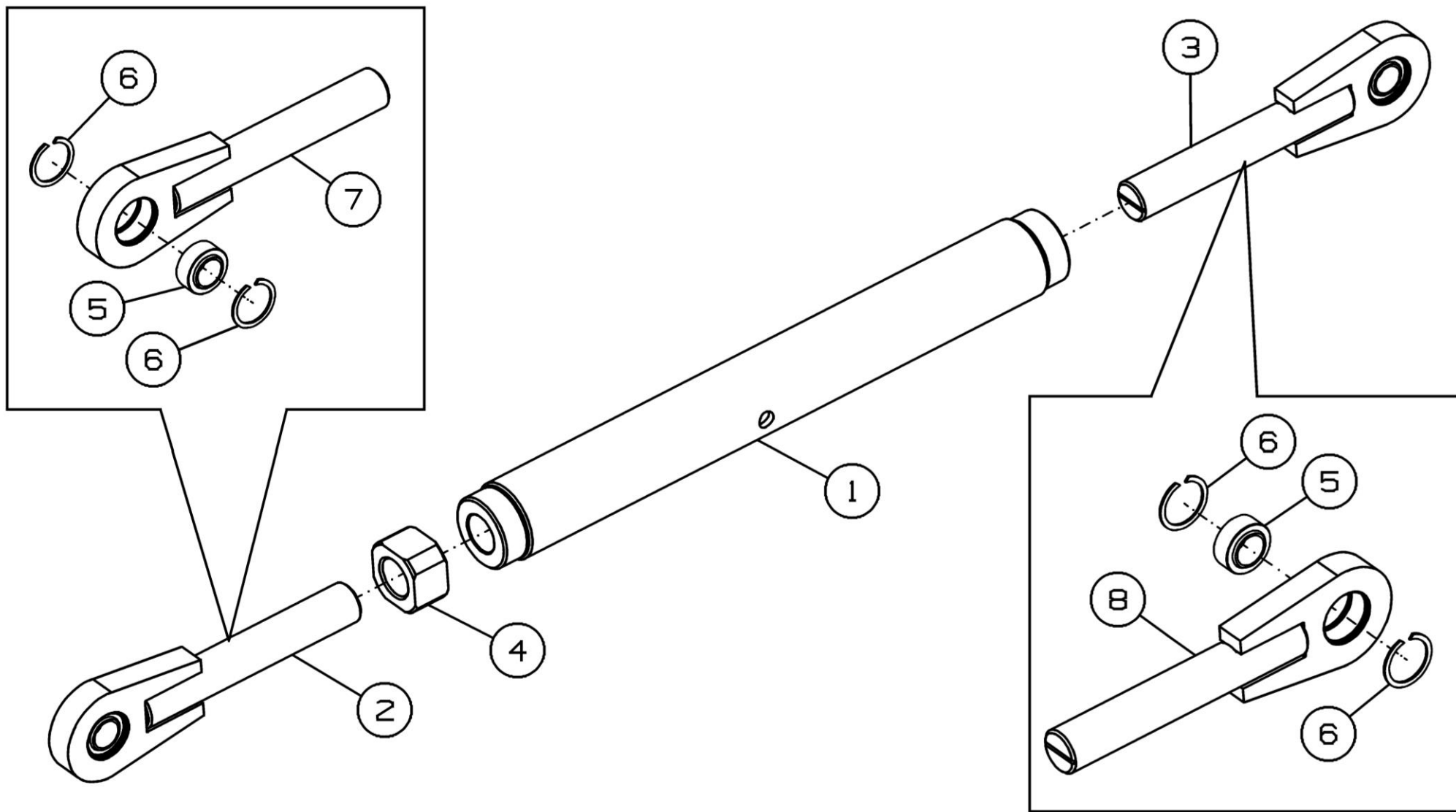


Рисунок 7 - Тяга PA-3000.00.00.110

**Тяга РА-3000.00.00.110**

Номер рисунка	Номер позиции	Обозначение	Наименование сборочных единиц, деталей	Количество, шт.	Примечание
7	1	РА-3000.00.00.120	Тяга	1	
	2	РА-3000.00.00.130	Серьга	1	
	3	РА-3000.00.00.130-01	Серьга	1	
	4	РА-3000.00.00.608	Гайка	1	
	5		Подшипник ШС25КГОСТ 3635-78	2	
	6		Кольцо внутреннее 42 DIN 472	4	
	7	РА-3000.00.00.140	Серьга	1	Для РА-3000.00.00.130
	8	РА-3000.00.00.140-01	Серьга	1	Для РА-3000.00.00.130-01

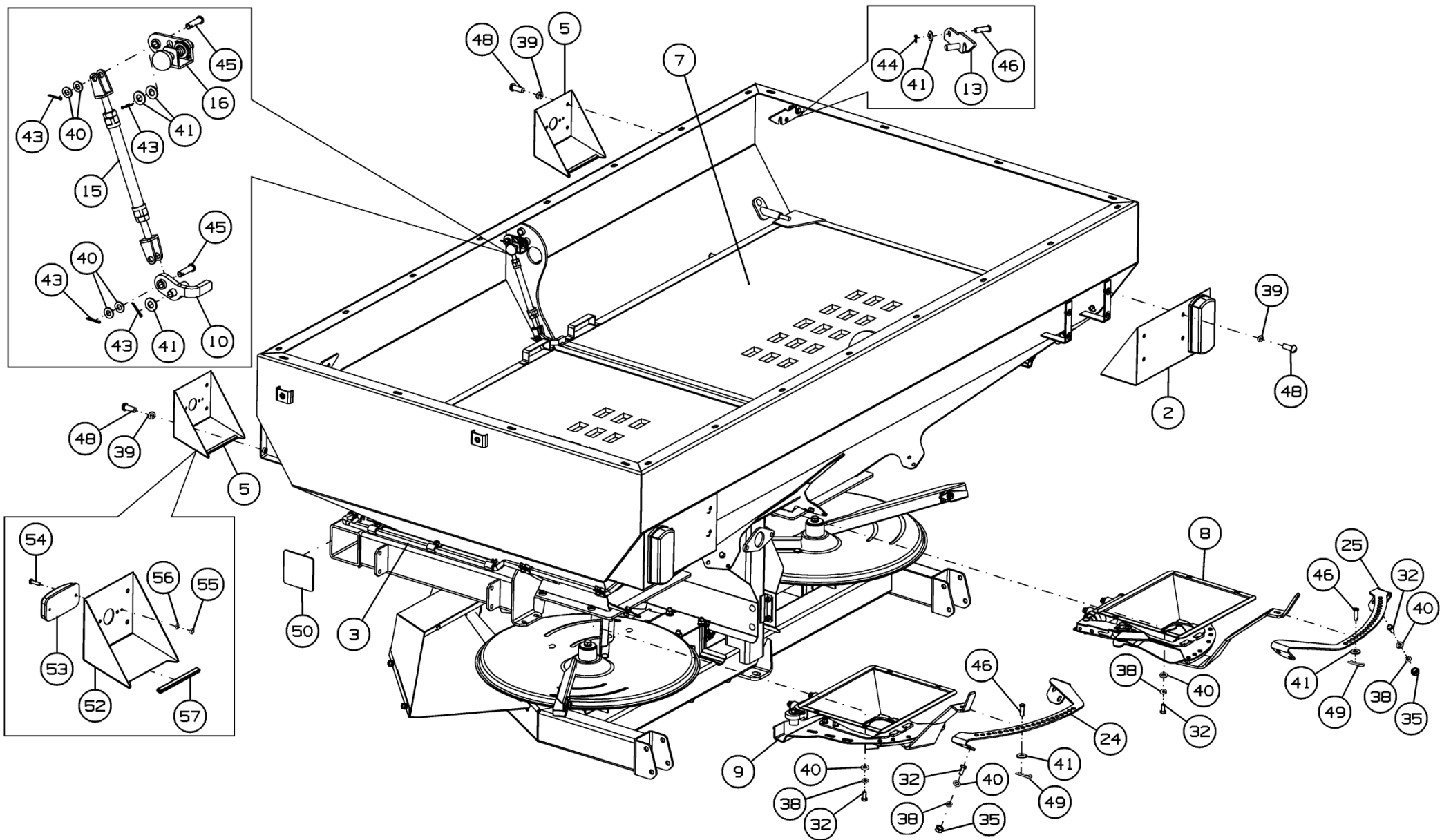


Рисунок 8 - Разбрасыватель навесной PA-3000.01.00.000

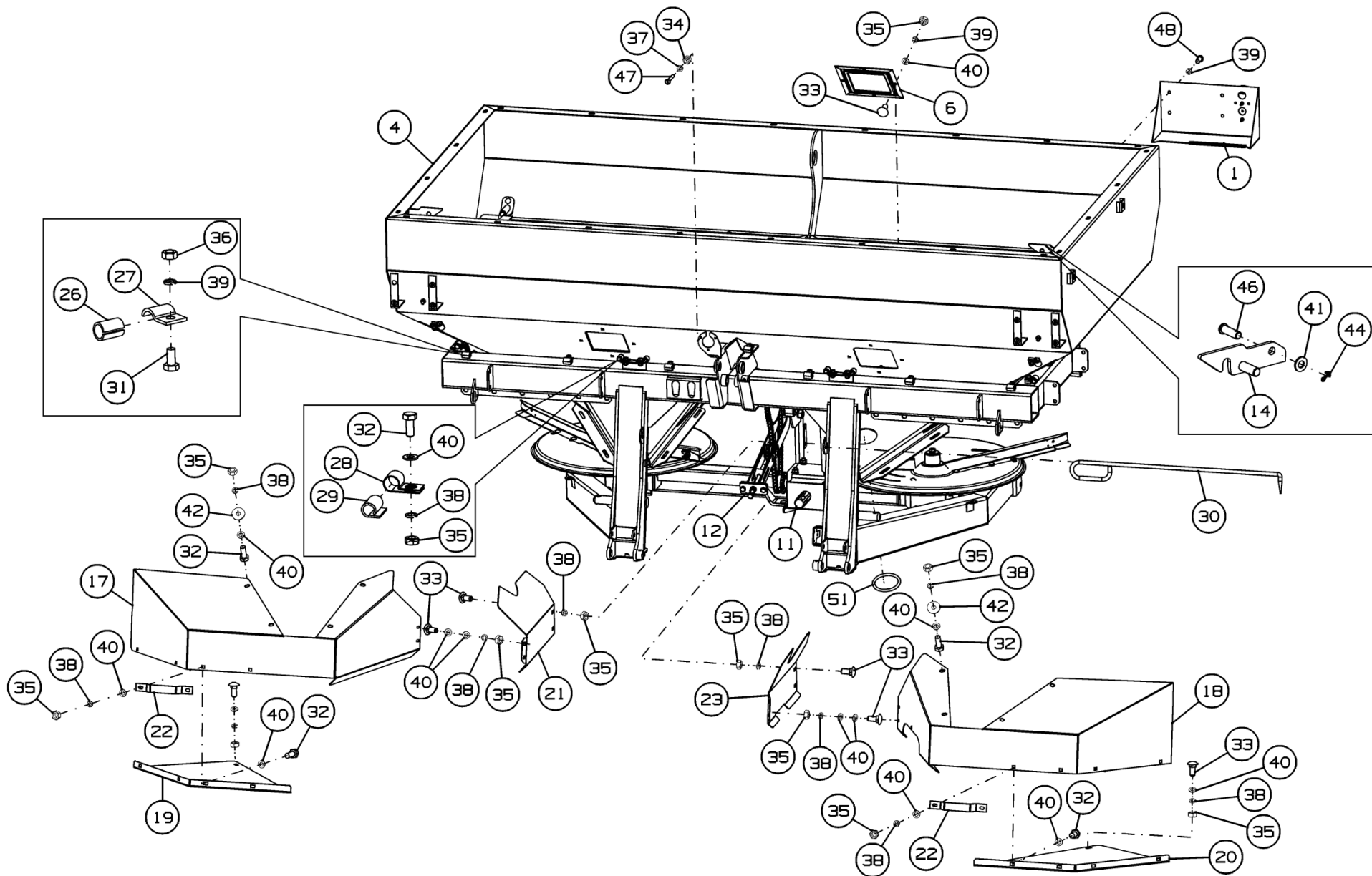


Рисунок 9 - Разбрасыватель навесной PA-3000.01.00.000

### Разбрасыватель навесной РА-3000.01.00.000

Номер рисунка	Номер позиции	Обозначение	Наименование сборочных единиц, деталей	Количество, шт.	Примечание
8,9	1	РА-3000.00.00.160	Фонарь	1	
	2	РА-3000.00.00.160-01	Фонарь	1	
	3	РА-3000.00.10.000	Электрооборудование	1	
	4	РА-3000.10.00.000	Установка бункера	1	
	5	РА-3000.00.00.340А	Фонарь передний	2	
	6	РА-3000.11.05.000	Окно	2	
	7	РА-3000.30.00.000	Установка сетки	1	
	8	РА-3000.60.00.000А	Механизм регулировки высева	1	
	9	РА-3000.60.00.000А-01	Механизм регулировки высева	1	
	10	РА-3000.01.00.150	Упор	1	
	11	РА-3000.70.00.000	Установка редуктора	1	
	12	РА-3000.90.00.000А	Ворошилка	1	
	13	РА-1000.00.00.030	Крючок	1	
	14	РА-1000.00.00.030-01	Крючок	1	
	15	РА-3000.01.00.040	Тяга	1	
	16	РА-3000.01.00.100	Фиксатор	1	
	17	РА-3000.01.00.405	Щит	1	
	18	РА-3000.01.00.405-01	Щит	1	
	19	РА-3000.01.00.406	Щиток	1	
	20	РА-3000.01.00.406-01	Щиток	1	
	21	РА-3000.01.00.409	Щиток	1	
	22	РА-3000.01.00.415	Упор	2	
	23	РА-3000.01.00.411	Щиток	1	
	24	РА-3000.01.00.422	Кронштейн	1	
	25	РА-3000.01.00.422-01	Кронштейн	1	
	26	КУН 01.003	Прокладка	20	
	27	КУН 01.419	Планка	20	

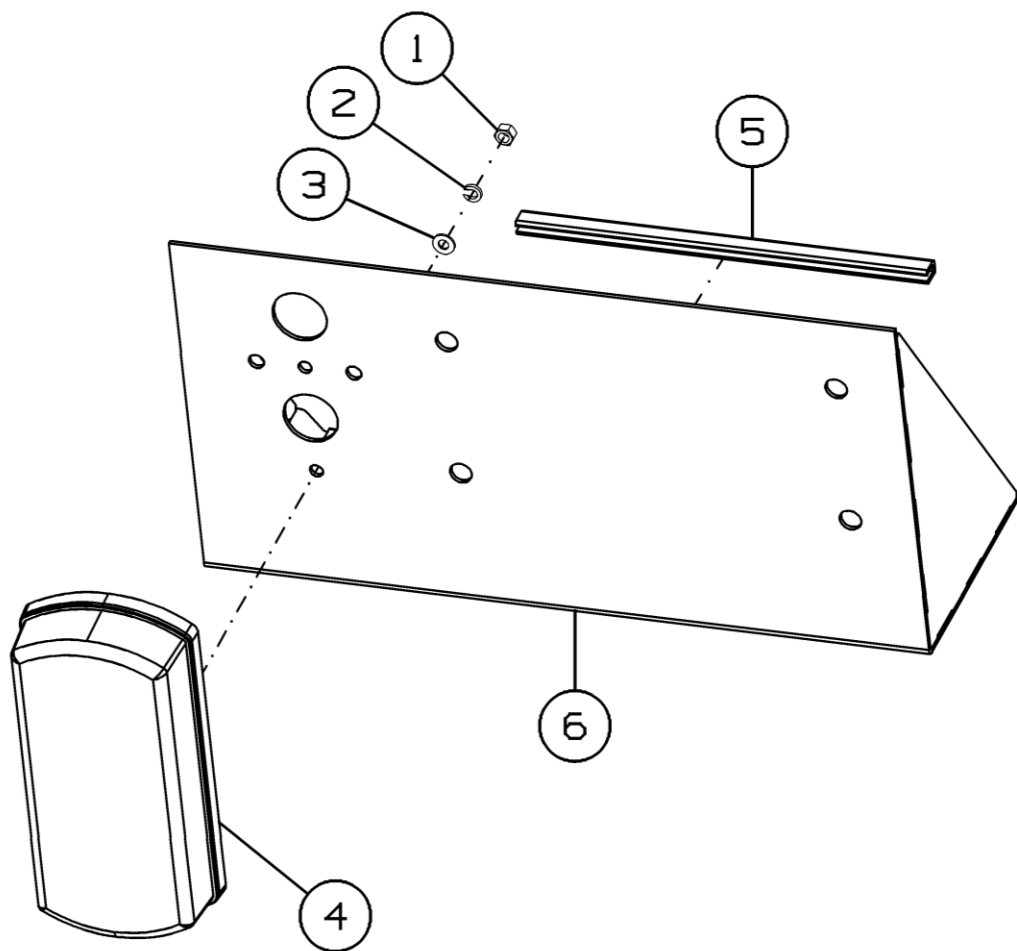
## Разбрасыватель навесной РА-3000.01.00.000

Номер рисунка	Номер позиции	Обозначение	Наименование сборочных единиц, деталей	Количество, шт.	Примечание
8,9	28	54-51452-10	Скоба	4	
	29	ППТ-041.00.001	Прокладка	4	
	30	ЖРН-604.00.00.611А	Чистик ручной	1	
	31		Болт М8-6gx16.88.019 ГОСТ 7798-70	20	
	32		Болт М8x20 DIN933 А2 (нерж.)	36	
	33		Болт М8x20 DIN603 А2 (нерж.)	18	
	34		Гайка М5-6Н.6.019 ГОСТ 5915-70	3	
	35		Гайка М8 DIN 934 А2 (нерж.)	48	
	36		Гайка М8-6Н.6.019 ГОСТ 5915-70	20	
	37		Шайба 5Т 65Г 019 ГОСТ 6202-70	3	
	38		Шайба 8Т 30Х13 ГОСТ 6402-78	62	
	39		Шайба 8 65Г ГОСТ 6402-78	28	
	40		Шайба С.8x2.08Х18Н12Т ГОСТ 11371-78	75	
	41		Шайба С10.01.08Х18Н12Т ГОСТ 11371-78	7	
	42		Шайба С.8.01.08Х18Н12Т ГОСТ 6958-78	8	
	43		Шплинт 2x20.019 ГОСТ 397-79	4	
	44		Шплинт 3,2x16.019 ГОСТ 397-79	2	
	45		Ось 6-8в12x30.35.Ц9Хр ГОСТ 9650-80	2	
	46		Ось 6-10в12x30.35.Ц9Хр ГОСТ 9650-80	4	
	47		Винт В М5-6gx40.48.019 ГОСТ 17475-80	3	
	48		Винт В М8-6gx20.48.019 ГОСТ 17473-80	16	
	49		Шплинт 2.2,8x40.019 ОСТ 23.2.2-79	2	
	50		Заглушка пластиковая 100Х100	2	
	51		0001-7501716-00-0 Профиль	2	L=450 мм
52	РА-3000.00.00.350А	Панель	1		
53		Фонарь универсальный 159-01 белый	1		
54		Винт В М4-6gx25.48.019 ГОСТ 17473-80	2		

**Разбрасыватель навесной РА-3000.01.00.000**

Номер рисунка	Номер позиции	Обозначение	Наименование сборочных единиц, деталей	Количество, шт.	Примечание
8,9	55		Гайка М4-6Н.6.019 ГОСТ 5915-70	2	
	56		Шайба 4 65Г 019 ГОСТ 6402-70	2	
	57		0001-7501716-00-0 Профиль	1	L=135 мм

PA-3000.00.00.160



PA-3000.00.00.160-01

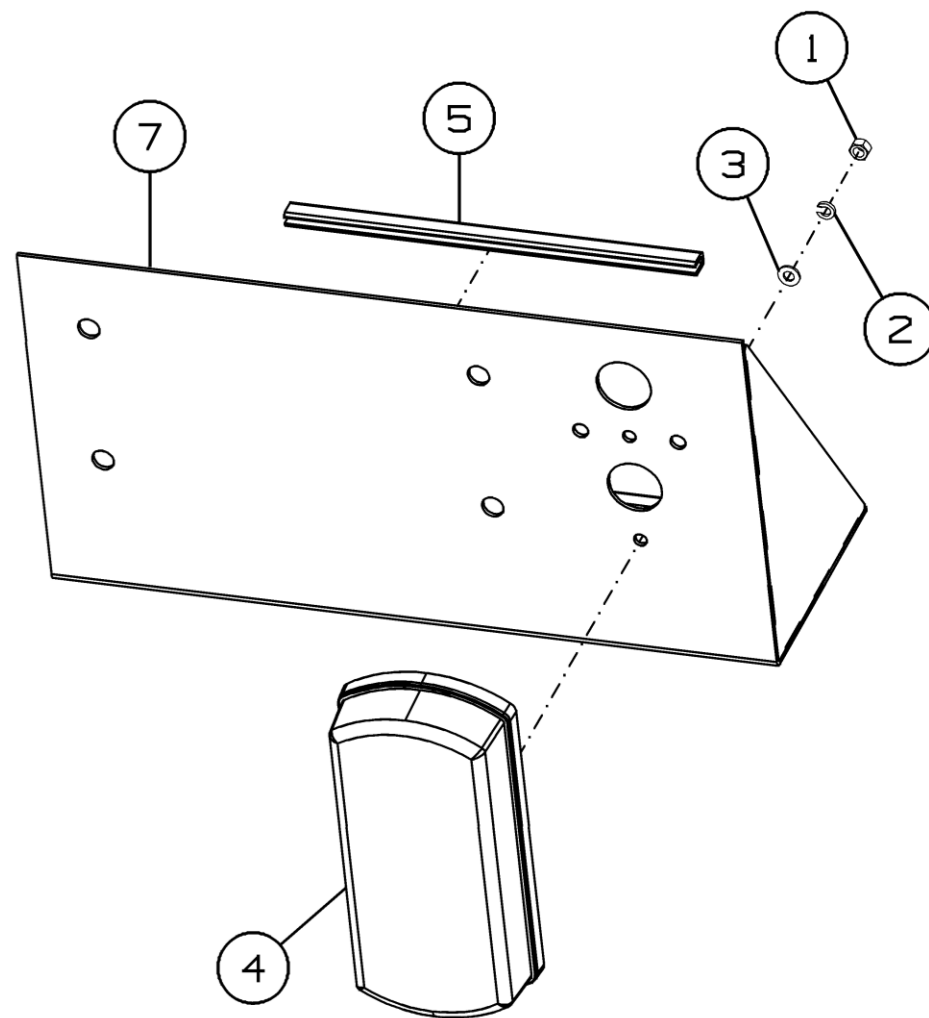


Рисунок 10 - Фонарь PA-3000.00.00.160 и PA-3000.00.00.160-01

**Фонарь РА-3000.00.00.160 и РА-3000.00.00.160-01**

Номер рисунка	Номер позиции	Обозначение	Наименование сборочных единиц, деталей	Количество, шт.	Примечание
10	1		Гайка М5-6Н.6.019 ГОСТ 5915-70	4	
	2		Шайба 5Т 65Г 019 ГОСТ 6402-70	4	
	3		Шайба С.5.01.019 ГОСТ 11371-78	4	
	4		Фонарь задний универсальный ТАС-ФЗУЗ-N-LED	2	
	5		0001-7501716-00-0 Профиль	2	L=190мм
	6	РА-3000.00.00.280	Панель	1	Для РА-3000.00.00.160
	7	РА-3000.00.00.280-01	Панель	1	Для РА-3000.00.00.160-01

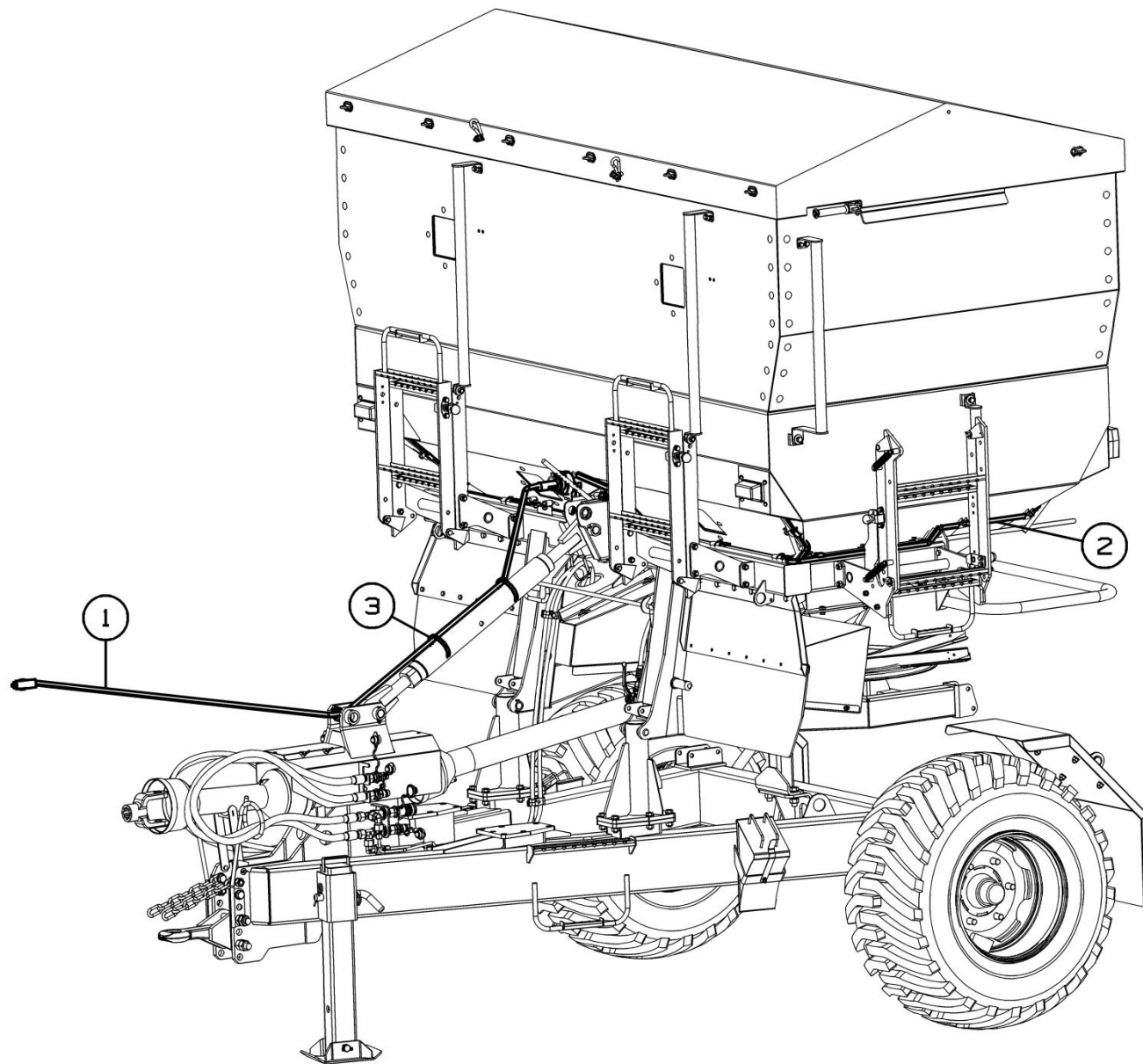


Рисунок 11 - Электрооборудование ПА-3000.00.10.000

**Электрооборудование РА-3000.00.10.000**

Номер рисунка	Номер позиции	Обозначение	Наименование сборочных единиц, деталей	Количество, шт.	Примечание
11	1	РА-3000.00.10.010	Жгут А	1	
	2	РА-3000.00.10.030	Жгут фонарей	1	
	3		Кабельная стяжка КСУ 9х360	4	

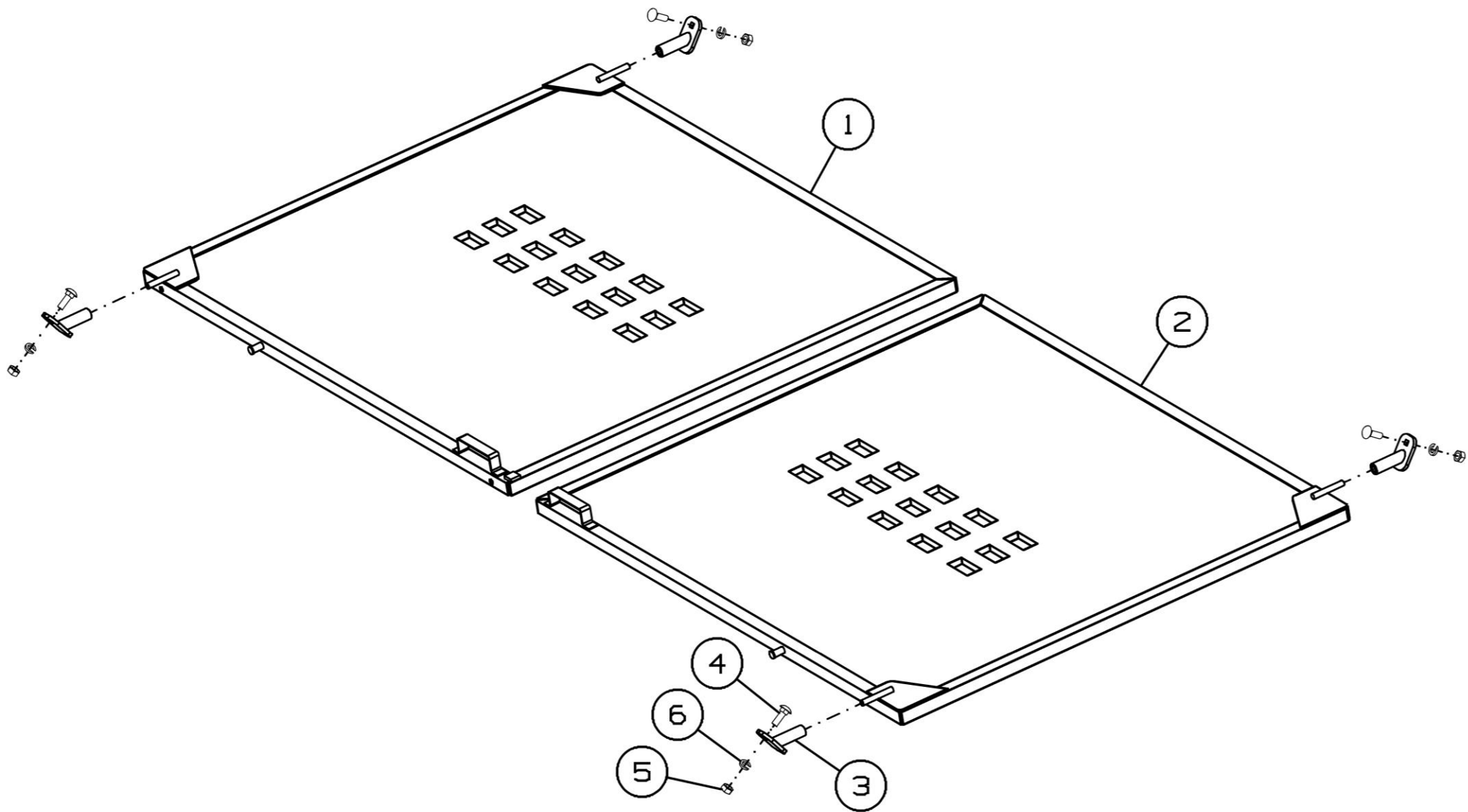


Рисунок 12 - Установка сетки РА-3000.30.00.000

**Установка сетки РА-3000.30.00.000**

Номер рисунка	Номер позиции	Обозначение	Наименование сборочных единиц, деталей	Количество, шт.	Примечание
12	1	РА-3000.31.00.010	Сетка	1	
	2	РА-3000.31.00.010-01	Сетка	1	
	3	РА-900.30.00.020А	Петля	4	
	4		Болт М8-6gx25.88.019 ГОСТ 7802-81	4	
	5		Гайка М8-6Н.6.019 ГОСТ 5915-70	4	
	6		Шайба 8Т 65Г 019 ГОСТ 6402-70	4	

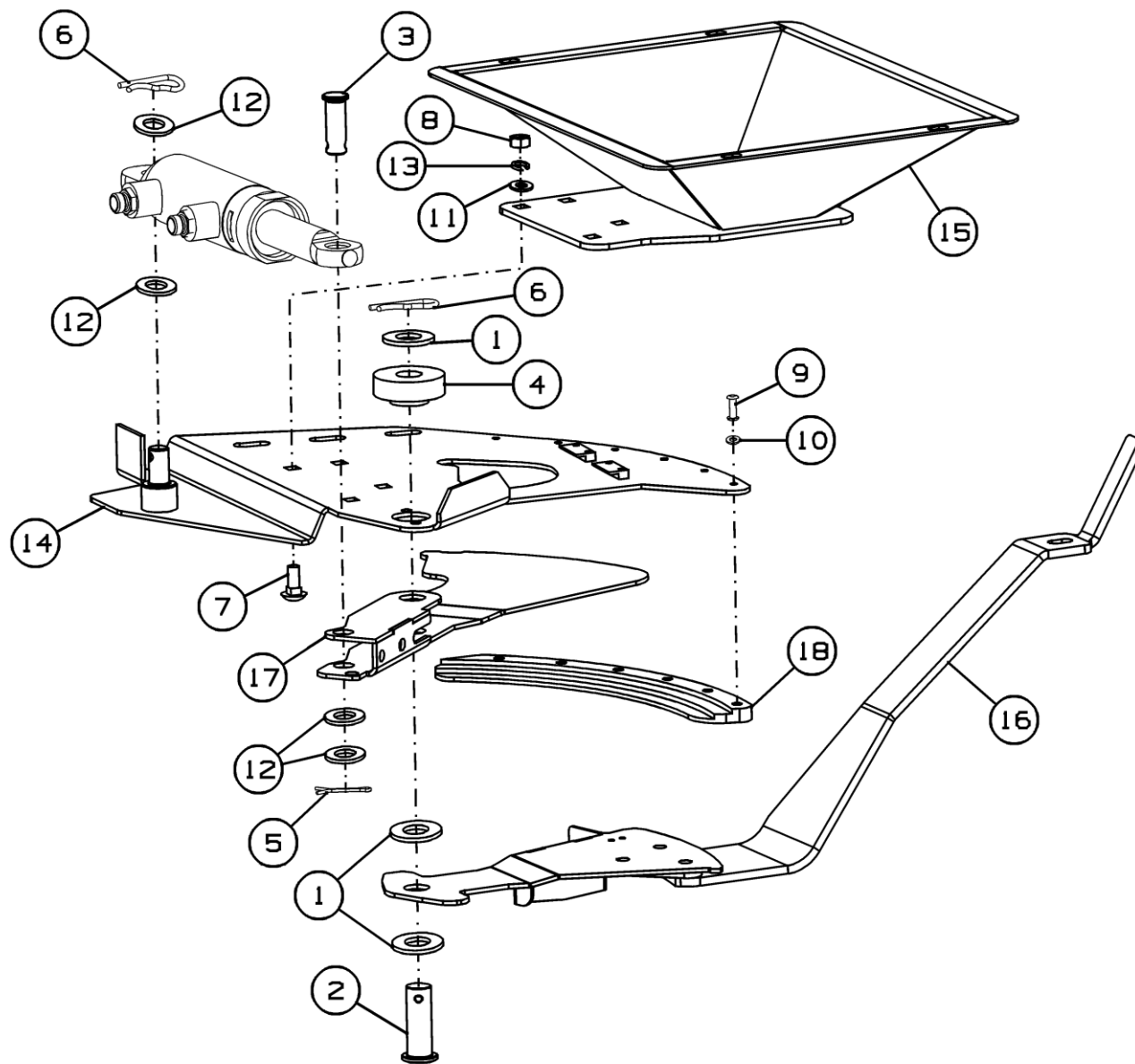


Рисунок 13 - Механизм регулировки высева PA-3000.60.00.000A

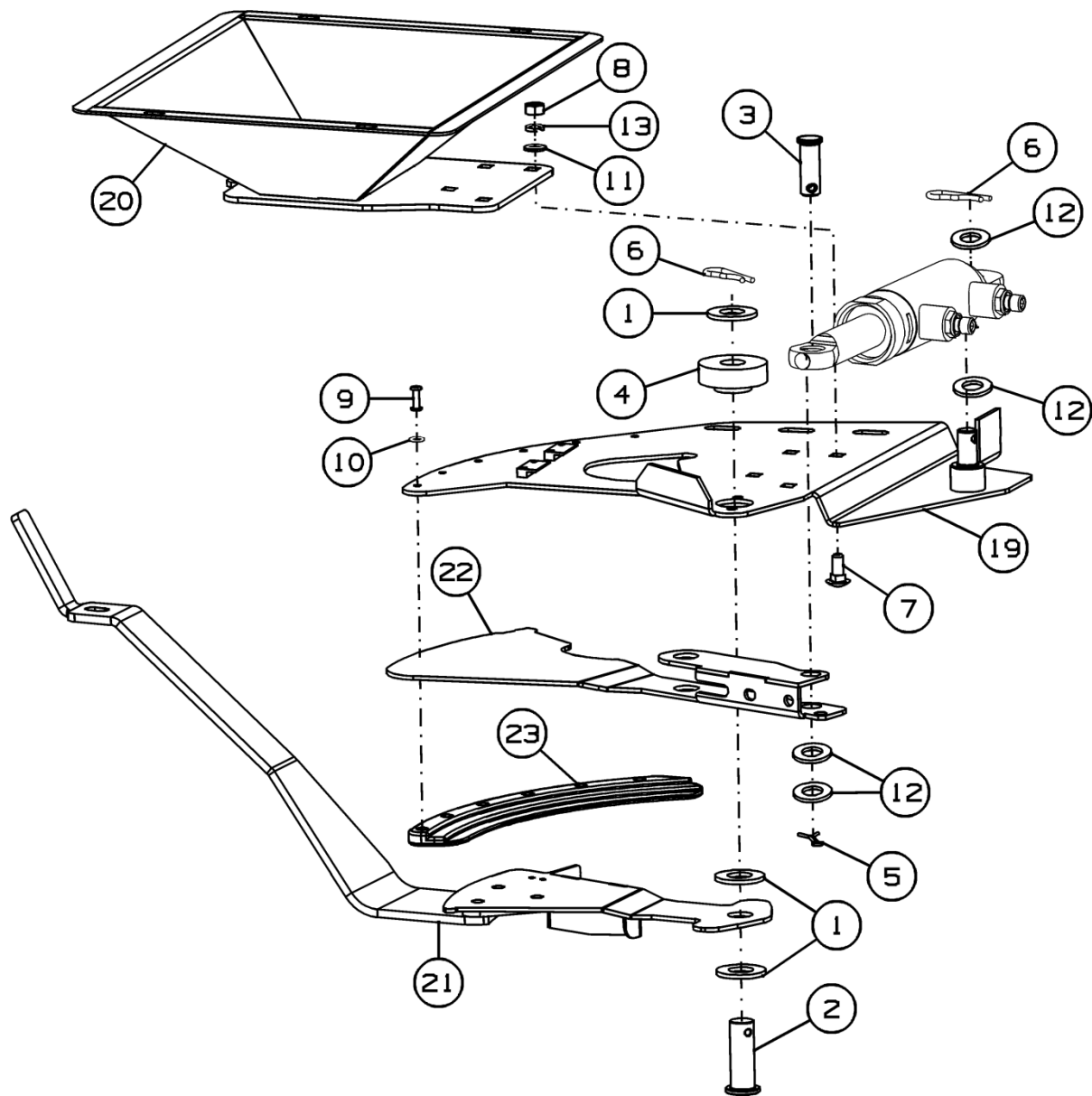


Рисунок 14 - Механизм регулировки высева PA-3000.60.00.000A-01

**Механизм регулировки высева РА-3000.60.00.000А и РА-3000.60.00.000А-01**

Номер рисунка	Номер позиции	Обозначение	Наименование сборочных единиц, деталей	Количество, шт.	Примечание
13,14	1	РА-900.60.00.411	Шайба	3	
	2	РА-900.60.00.601Б	Ось	1	
	3	РА-900.60.00.602А	Ось	1	
	4	РА-900.60.20.601А	Втулка	1	
	5		Шплинт 4x25.019 ГОСТ 397-79	1	
	6		Шплинт 2.4x60.019 ОСТ 23.2.2-79	2	
	7		Болт М8x20.88.019 ГОСТ 7802-81	4	
	8		Гайка М8-6Н.6.019 ГОСТ 5915-70	4	
	9		Заклепка d 4.8x18 Al/Al ГОСТ Р ИСО 15981-2017	6	
	10		Шайба 5.01.09 ГОСТ 6958-78	6	
	11		Шайба С.8.01.019 ГОСТ 11371-78	4	
	12		Шайба С.14.01.019 ГОСТ 11371-78	5	
	13		Шайба 8Т 65Г 019 ГОСТ 6402-70	4	
	14	РА-3000.60.20.000	Окно	1	Для РА-3000.60.00.000А
	15	РА-3000.60.10.000	Дно	1	
	16	РА-3000.60.40.000А	Заслонка регулировочная	1	
	17	РА-900.60.30.400	Заслонка запорная	1	
	18	РА-3000.60.00.001	Опора	1	
	19	РА-3000.60.20.000-01	Окно	1	Для РА-3000.60.00.000А-01
	20	РА-3000.60.10.000-01	Дно	1	
	21	РА-3000.60.40.000А-01	Заслонка регулировочная	1	
	22	РА-900.60.30.400-01	Заслонка запорная	1	
	23	РА-3000.60.00.001-01	Опора	1	

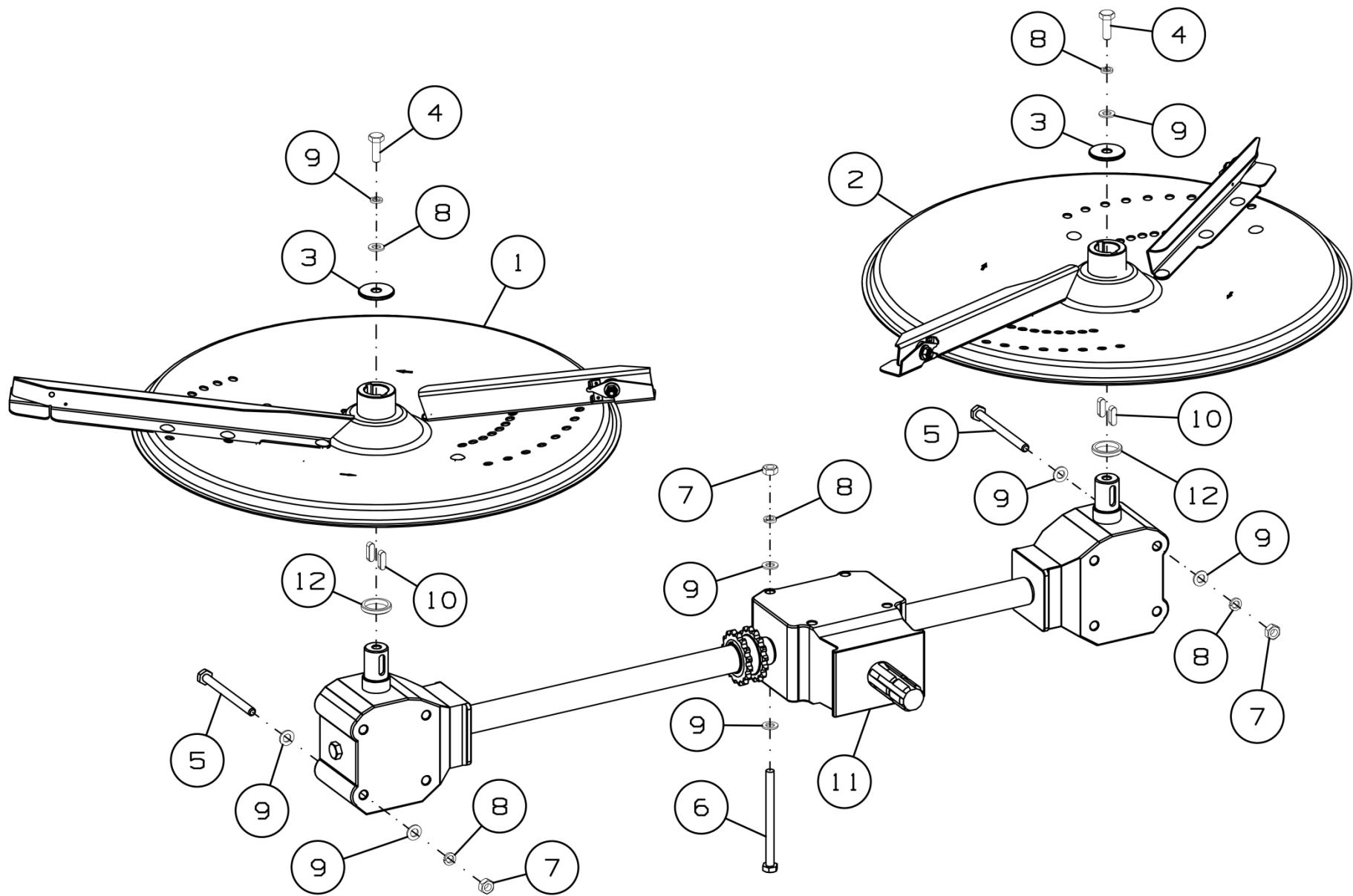


Рисунок 15 - Установка редуктора РА-3000.70.00.000

### Установка редуктора PA-3000.70.00.000

Номер рисунка	Номер позиции	Обозначение	Наименование сборочных единиц, деталей	Количество, шт.	Примечание
15	1	PA-3000.70.00.200	Диск	1	
	2	PA-3000.70.00.200-01	Диск	1	
	3	PA-900.70.10.603	Шайба	2	
	4		Болт М10х30.DIN 933 А2 (нерж.)	2	
	5		Болт М10-6gx120.88.35.019 ГОСТ 7798-70	8	
	6		Болт М10-6gx130.88.35.019 ГОСТ 7798-81	4	
	7		Гайка М10.6.Zinc DIN 934	12	
	8		Шайба 10Т 65Г 019 ГОСТ 6202-70	14	
	9		Шайба М10 DIN125	26	
	10		Шпонка 8x7x25 ГОСТ 23360-78	4	
	11		Редуктор 9.281.364.00 ("COMER")	1	
	12	PA-1000.70.01.809	Кольцо	2	

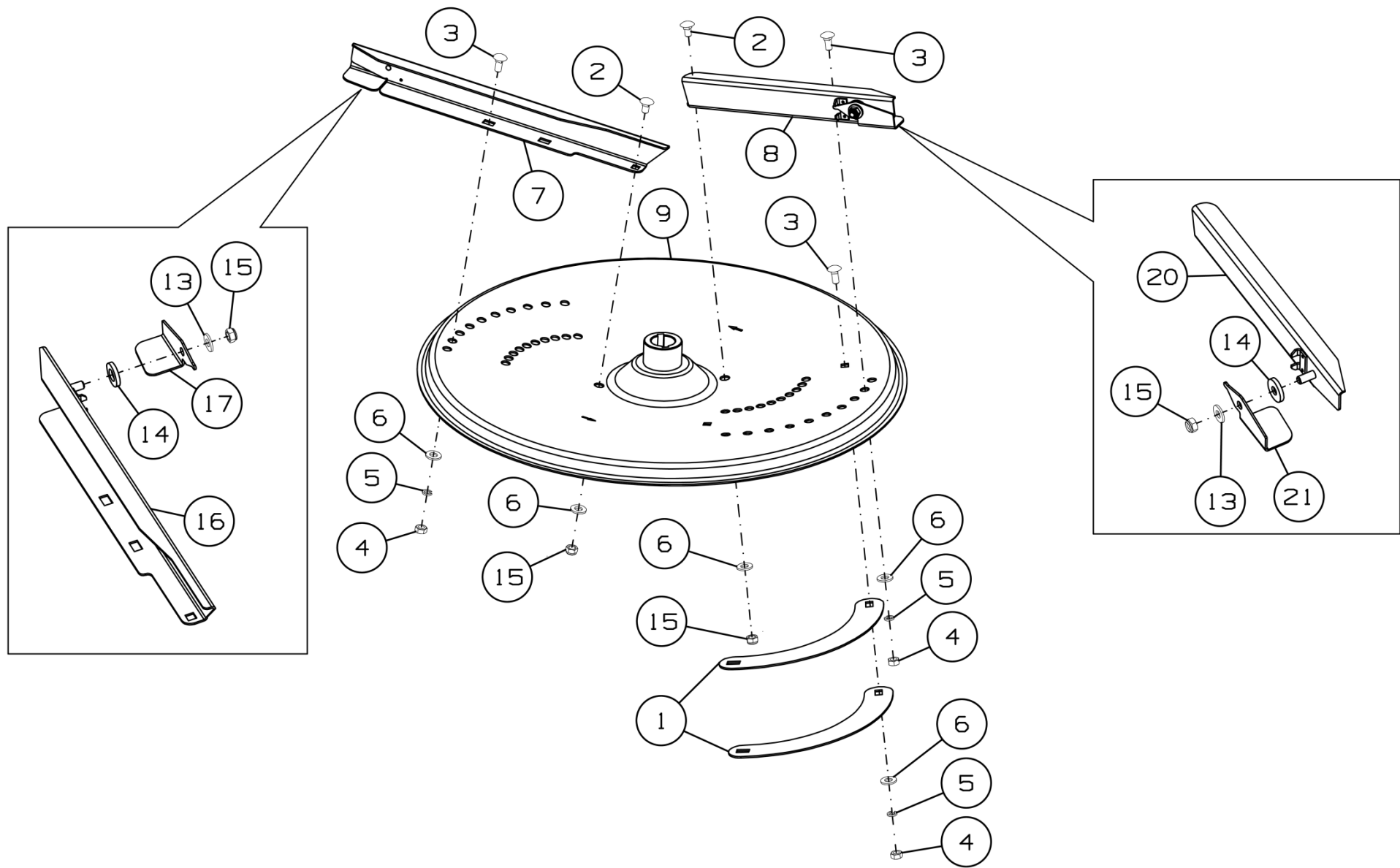


Рисунок 16 - Диск РА-3000.70.00.200

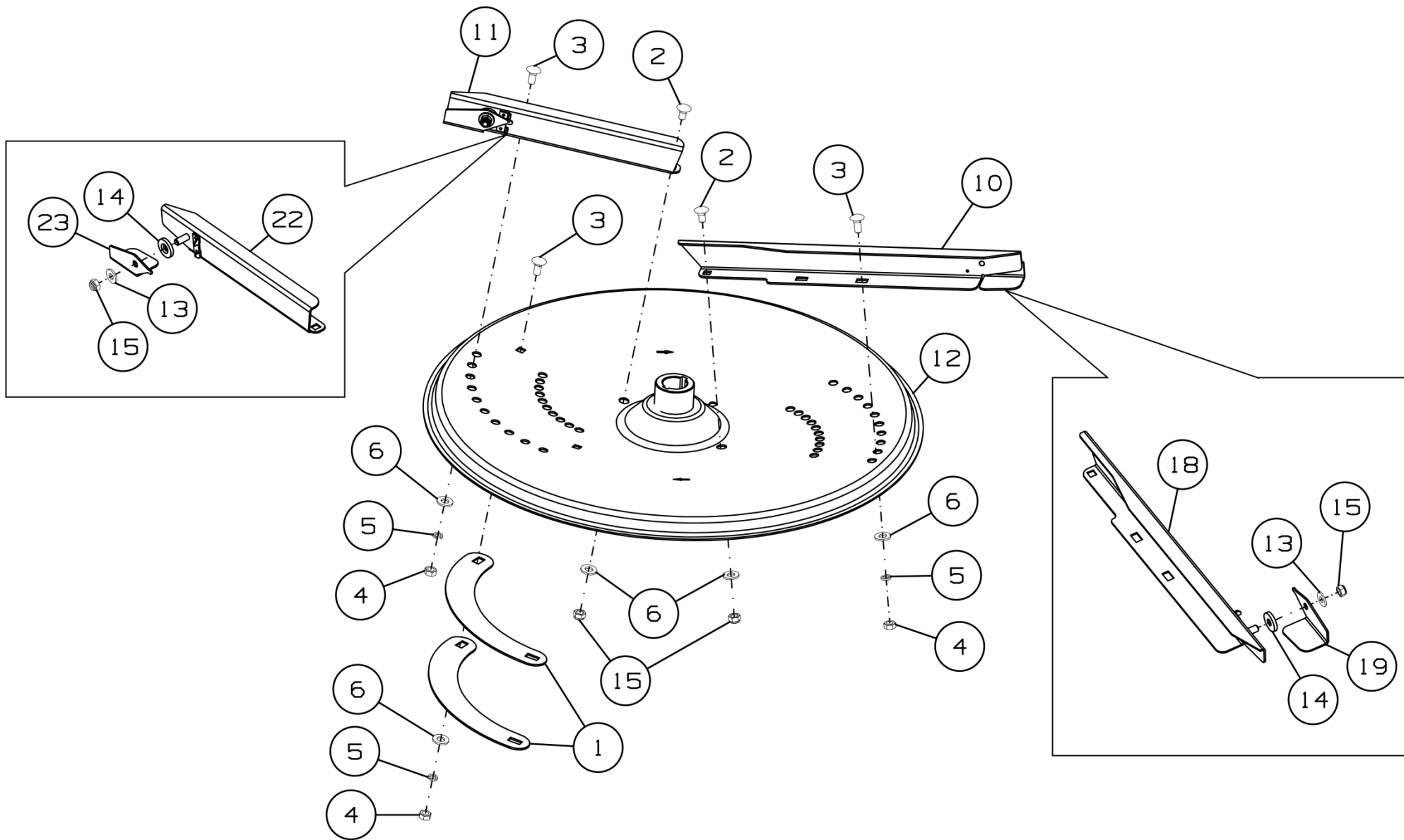


Рисунок 17 - Диск РА-3000.70.00.200-01

**Диск РА-3000.70.00.200 и РА-3000.70.00.200-01**

Номер рисунка	Номер позиции	Обозначение	Наименование сборочных единиц, деталей	Количество, шт.	Примечание
16,17	1	РА-3000.70.00.406	Балансир	2	
	2		Болт М8х16 DIN603 А2 (нерж.)	2	
	3		Болт М8х20 DIN603 А2 (нерж.)	6	
	4		Гайка М8 DIN 934 А2 (нерж.)	6	
	5		Шайба 8Т 30Х13 ГОСТ 6402-78	6	
	6		Шайба С.10.08х18Х18Н12Т ГОСТ 11371	8	
	7	РА-3000.70.00.110	Лопатка большая	1	Для РА-3000.70.00.010
	8	РА-3000.70.00.120	Лопатка малая	1	
	9	РА-3000.70.00.150	Диск разбрасывающий	1	
	10	РА-3000.70.00.110-01	Лопатка большая	1	Для РА-3000.70.00.010-01
	11	РА-3000.70.00.120-01	Лопатка малая	1	
	12	РА-3000.70.00.150-01	Диск разбрасывающий	1	
	13	РА-900.00.00.412	Шайба	2	
	14	РА-900.70.00.405	Шайба уплотнительная	2	
	15		Гайка М8 DIN 985 Zp	4	
	16	РА-3000.70.00.130	Лопасть	1	Для РА-3000.70.00.110
	17	РА-3000.70.00.415	Пластина поворотная	1	
	18	РА-3000.70.00.130-01	Лопасть	1	Для РА-3000.70.00.110-01
	19	РА-3000.70.00.415-01	Пластина поворотная	1	
	20	РА-3000.70.00.140	Лопасть	1	Для РА-3000.70.00.120
	21	РА-3000.70.00.415	Пластина поворотная	1	
	22	РА-3000.70.00.140-01	Лопасть	1	Для РА-3000.70.00.120-01
	23	РА-3000.70.00.415-01	Пластина поворотная	1	

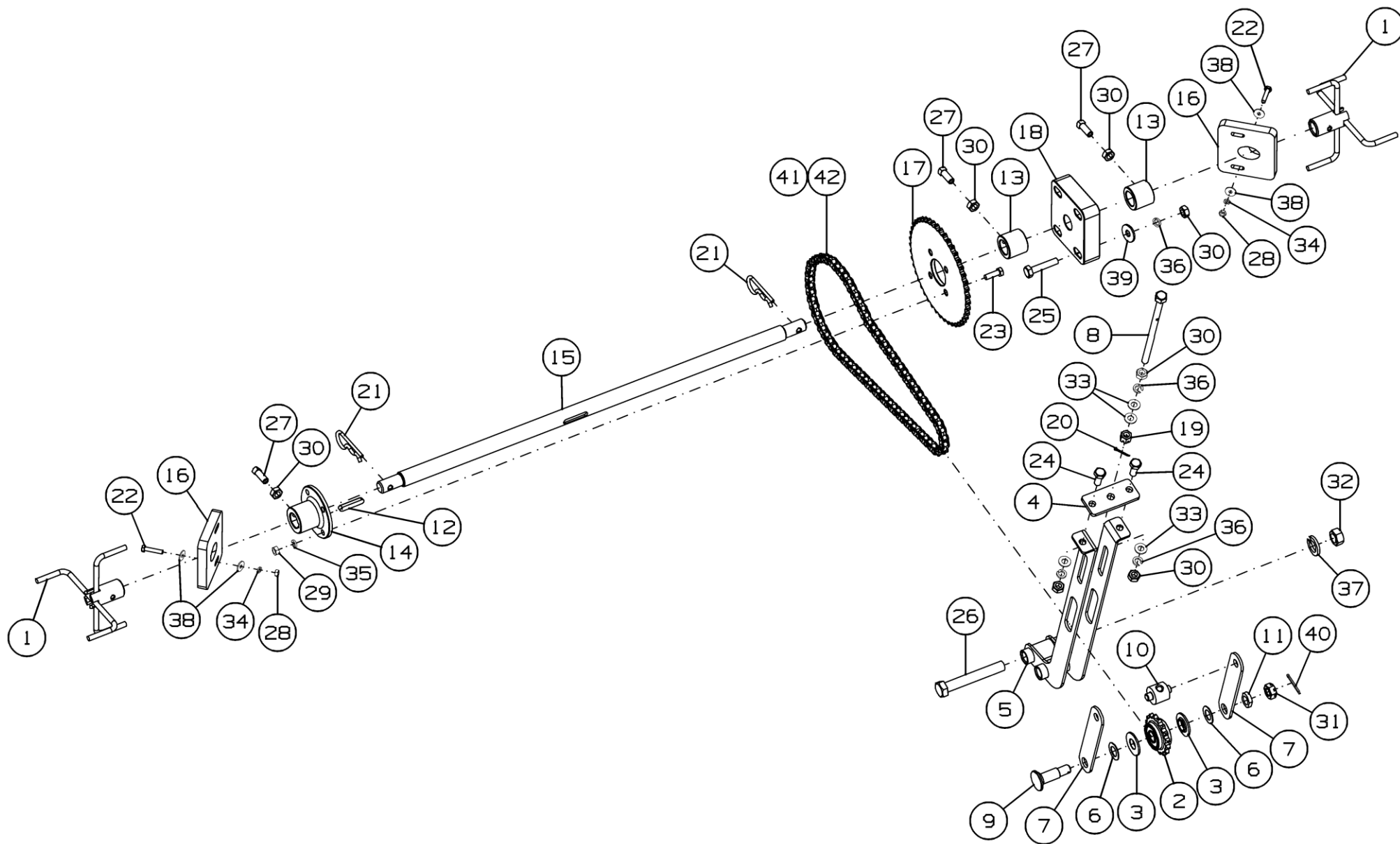


Рисунок 18 - Ворошилка PA-3000.90.00.000A

### Ворошилка РА-3000.90.00.000А

Номер рисунка	Номер позиции	Обозначение	Наименование сборочных единиц, деталей	Количество, шт.	Примечание
18	1	РА-900.90.10.000Б	Копнитель	2	
	2	РА-3000.90.00.100	Натяжитель цепи	1	
	3	РА-3000.90.00.402	Шайба защитная	2	
	4	РА-3000.90.00.403	Упор	1	
	5	РА-3000.90.00.110	Кронштейн	1	
	6	КРП-303.03.506-01	Шайба	2	
	7	РА-3000.90.00.411	Рычаг	2	
	8	РА-3000.90.00.601	Болт	1	
	9	РА-3000.90.00.603	Ось	1	
	10	РА-3000.90.00.604	Ось	1	
	11	РА-3000.90.00.606	Шайба	1	
	12		Шпонка 8x7x36 ГОСТ 23360-78	1	
	13	РА-900.90.00.633А	Втулка	2	
	14	РА-900.90.00.605Б	Ступица	1	
	15	РА-3000.90.20.605	Вал	1	
	16	РА-900.90.00.001	Опора скольжения	2	
	17	РА-900.90.00.401В	Звездочка ASA40	1	
	18	РА-900.90.00.409А	Опора скольжения	1	
	19		Гайка М10-6Н.6.019 ГОСТ 5918-73	1	
	20		Шплинт 2,5x25.019 ГОСТ 397-79	1	
	21		Шплинт 2.5x64.019 ОСТ 23.2.2-79	2	
	22		Болт М6-6gx30.88.019 ГОСТ 7798-70	4	
	23		Болт М8-6gx25.88.019 ГОСТ 7798-70	4	
	24		Болт М10-6gx25.88.35.019 ГОСТ 7798-70	2	
	25		Болт М10-6gx50.88.019 ГОСТ 7798-70	4	
	26		Болт М16-6gx110.88.35.019 ГОСТ 7798-70	2	
	27		Винт В М10-6gx25.22Н.019 ГОСТ 1485-84	3	

### Ворошилка РА-3000.90.00.000А

Номер рисунка	Номер позиции	Обозначение	Наименование сборочных единиц, деталей	Количество, шт.	Примечание
18	28		Гайка М6-6Н.6.019 ГОСТ 5915-70	4	
	29		Гайка М8-6Н.6.019 ГОСТ 5915-70	4	
	30		Гайка М10-6Н.6.019 ГОСТ 5915-70	10	
	31		Гайка М14-6Н.6.019 ГОСТ 5919-73	1	
	32		Гайка М16-6Н.6.019 ГОСТ 5915-70	2	
	33		Шайба С.10.01.019 ГОСТ 11371-78	4	
	34		Шайба 6Т 65Г 019 ГОСТ 6402-70	4	
	35		Шайба 8Т 65Г 019 ГОСТ 6402-70	4	
	36		Шайба 10Т 65Г 019 ГОСТ 6402-70	7	
	37		Шайба 16Т 65Г 019 ГОСТ 6402-70	2	
	38		Шайба С6.01.019 ГОСТ 6958-78	8	
	39		Шайба С10.01.019 ГОСТ 6958-78	4	
	40		Шплинт 3,2x32.019 ГОСТ 397-79	1	
	41		Цепь ASA 40 (n=79 звеньев)	1	Доп. замена на Цепь из нержавеющей стали Renold SD 40-1SS (n=79 звеньев)
	42		Звено соединительное CONN.LKM26 CHAIN 40	1	Доп. замена на Звено соединительное из нержавеющей стали Renold SD 40-1SS/26

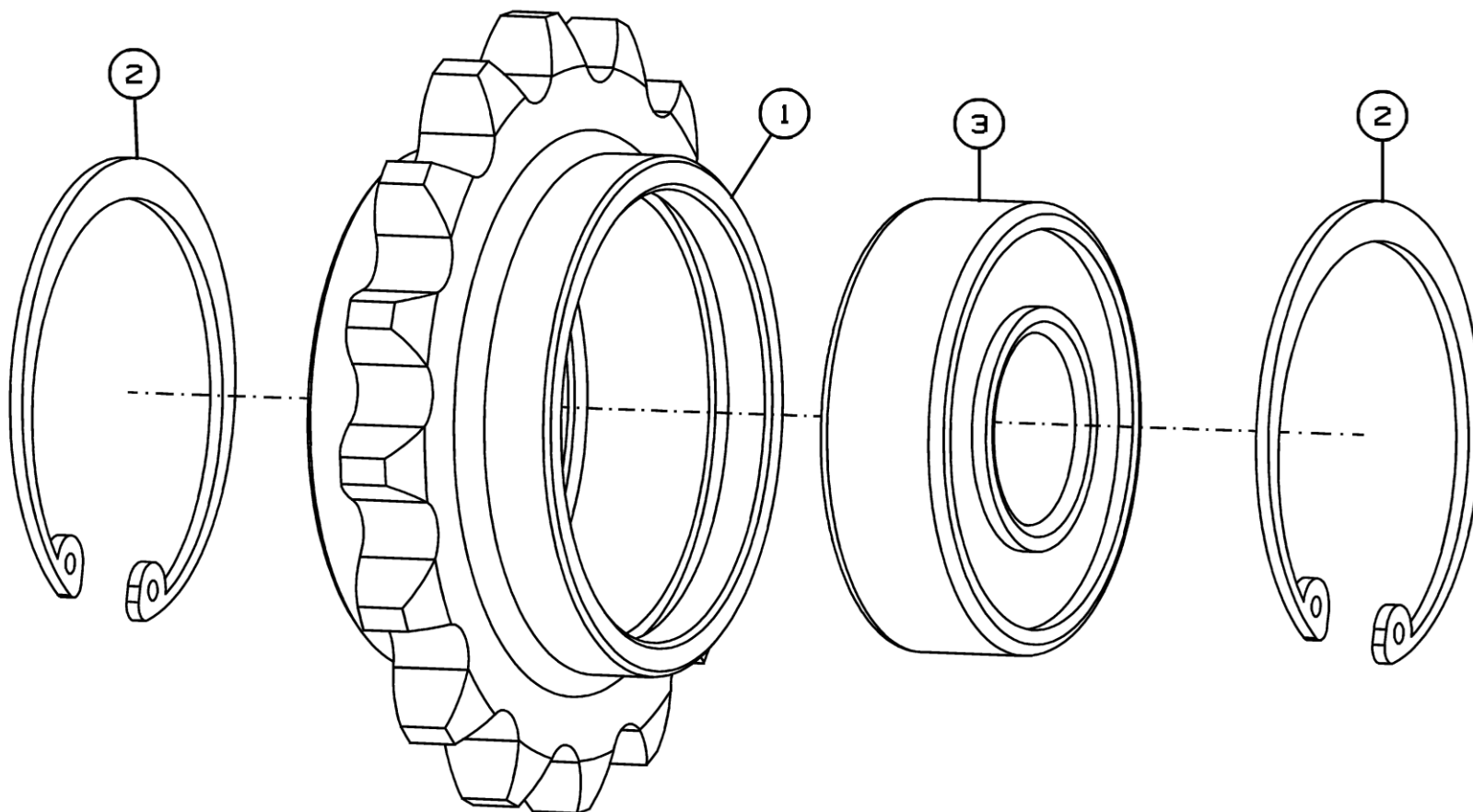


Рисунок 19 - Звездочка PA-3000.90.00.100

**Звездочка PA-3000.90.00.100**

Номер рисунка	Номер позиции	Обозначение	Наименование сборочных единиц, деталей	Количество, шт.	Примечание
19	1	PA-3000.90.00.622	Звездочка	1	
	2		Кольцо А40 ГОСТ 13943-86	2	
	3		Подшипник 180203 ГОСТ 8882-75	1	

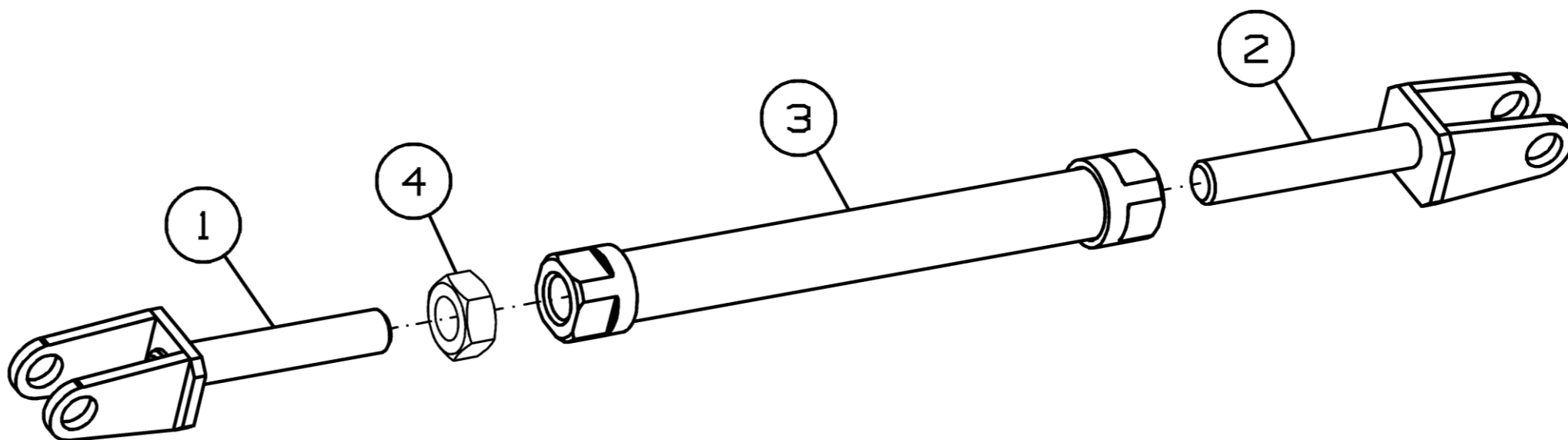


Рисунок 20 - Тяга PA-3000.01.00.040

**Тяга PA-3000.01.00.040**

Номер рисунка	Номер позиции	Обозначение	Наименование сборочных единиц, деталей	Количество, шт.	Примечание
20	1	PA-3000.01.00.050	Вилка	1	
	2	PA-3000.01.00.050-01	Вилка	1	
	3	PA-3000.01.00.060	Труба	1	
	4		Гайка М10-6Н.6.019 ГОСТ 5915-70	1	

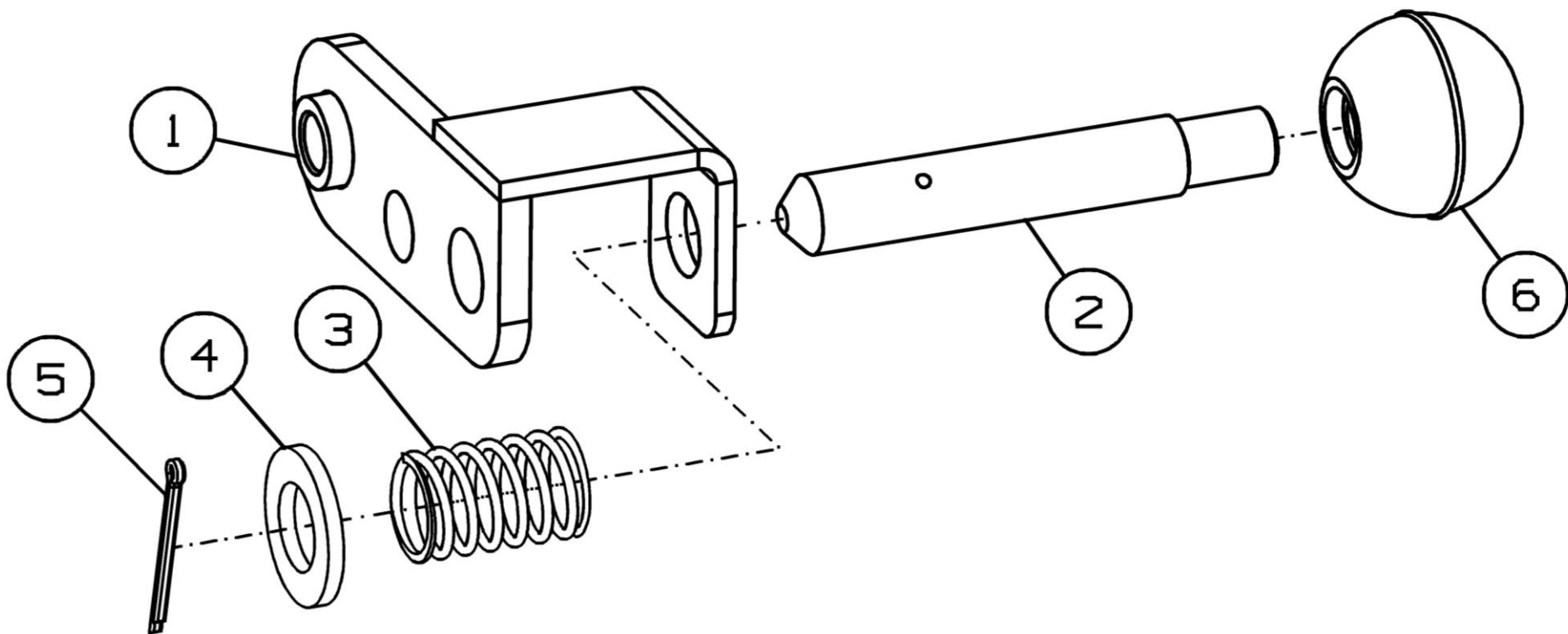


Рисунок 21 - Фиксатор PA-3000.01.00.100

**Фиксатор PA-3000.01.00.100**

Номер рисунка	Номер позиции	Обозначение	Наименование сборочных единиц, деталей	Количество, шт.	Примечание
21	1	PA-3000.01.00.110	Кронштейн	1	
	2	PA-3000.00.00.609	Палец	1	
	3	60926	Пружина	1	
	4		Шайба 12.01.019 ГОСТ 11371-78	1	
	5		Шплинт 2x16.019 ГОСТ397-79	1	
	6	H.067.044	Ручка	1	

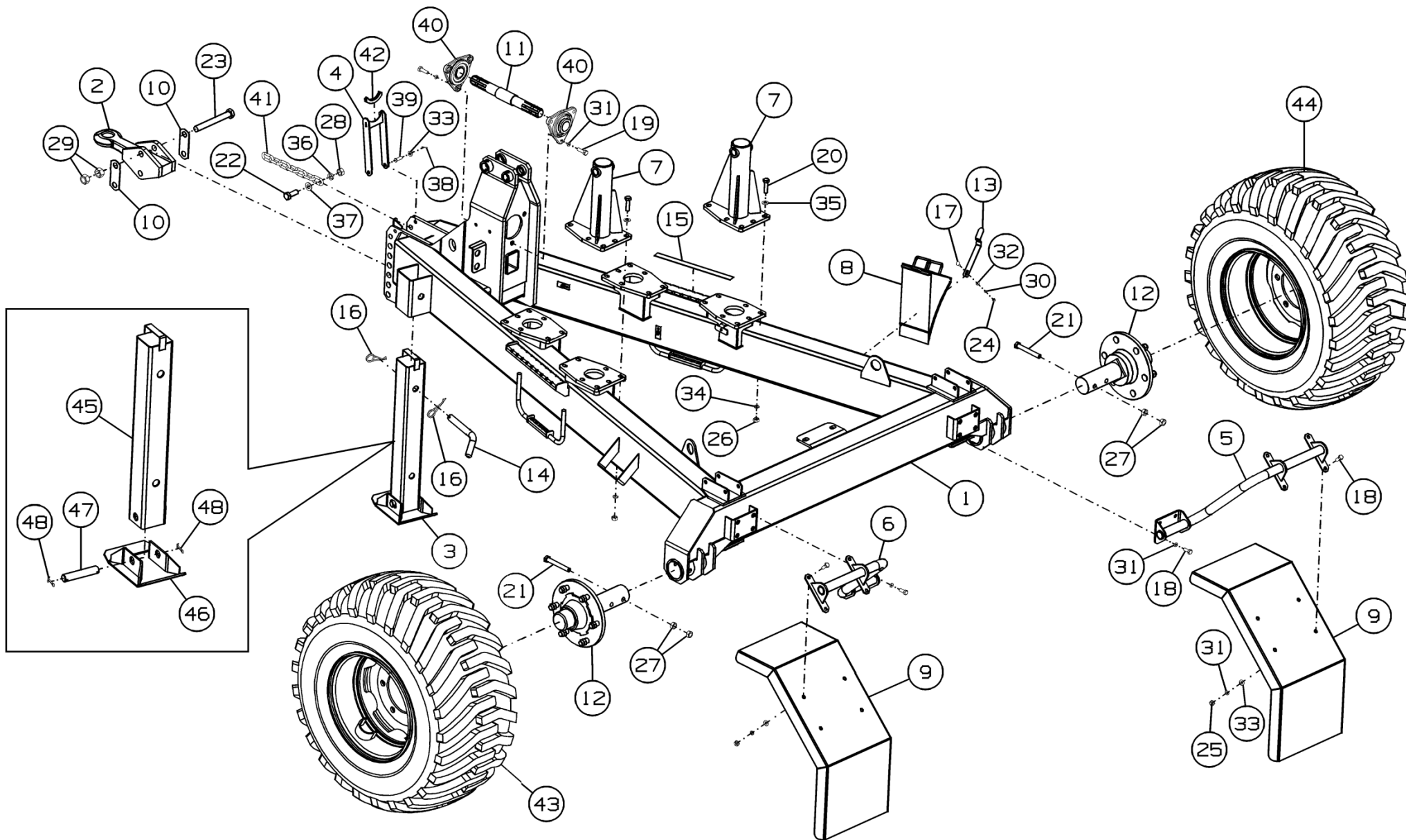


Рисунок 22 - Устройство полуприцепное PA-3000.04.00.000

### Устройство полуприцепное РА-3000.04.00.000

Номер рисунка	Номер позиции	Обозначение	Наименование сборочных единиц, деталей	Количество, шт.	Примечание
22	1	РА-3000.04.00.010	Рама	1	
	2	РА-3000.04.00.130	Сница	1	
	3	РА-3000.04.00.140	Опора	1	
	4	РА-3000.04.00.190	Упор	1	
	5	РА-3000.04.00.230	Крепление крыла	1	
	6	РА-3000.04.00.230-01	Крепление крыла	1	
	7	РА-3000.04.01.000А	Стойка	2	
	8	ППА-700.00.01.000-01	Упор противооткатный	2	
	9	РА-3000.04.00.432Б	Крыло	2	
	10	РА-3000.04.00.448	Пластина	2	
	11	РА-3000.04.00.601	Вал	1	
	12	РА-3000.04.00.609Б	Ступица	2	
	13	ППА-700.00.00.401	Фиксатор	2	
	14	ППК-81.00.00.603	Штырь	1	
	15	КСД-00.00.024А	Противоскользкая лента	2	
	16	44-60252	Шплинт быстросъемный	4	
	17		Болт М6-6gx20.88.019 ГОСТ 7802-81	2	
	18		Болт М10-6gx25.88.35.019 ГОСТ 7798-70	16	
	19		Болт М10-6gx35.88.35.019 ГОСТ 7798-70	6	
	20		Болт М12-6gx35.88.35.019 ГОСТ 7798-70	16	
	21		Болт М14-6gx110.88.019 ГОСТ 7798-70	4	
	22		Болт М16-6gx45.88.35.019 ГОСТ 7798-70	4	
	23		Болт М20-6gx170.88.019 ГОСТ 7798-70	2	
	24		Гайка М6-6Н.6.019 ГОСТ 5915-70	2	
	25		Гайка М10-6Н.6.019 ГОСТ 5915-70	8	
	26		Гайка М12-6Н.6.019 ГОСТ 5915-70	16	
	27		Гайка М14-6Н.6.019 ГОСТ 5915-70	8	

### Устройство полуприцепное РА-3000.04.00.000

Номер рисунка	Номер позиции	Обозначение	Наименование сборочных единиц, деталей	Количество, шт.	Примечание
22	28		Гайка М16-6Н.6.019 ГОСТ 5915-70	4	
	29		Гайка М20-6Н.6.019 ГОСТ 5915-70	4	
	30		Шайба 6Т 65Г 019 ГОСТ 6402-70	2	
	31		Шайба 10Т 65Г 019 ГОСТ 6402-70	22	
	32		Шайба С.6.01.019 ГОСТ 11371-78	2	
	33		Шайба С.10.01.019 ГОСТ 11371-78	10	
	34		Шайба 12Т 65Г 019 ГОСТ 6402-70	16	
	35		Шайба С.12.01.019 ГОСТ 11371-78	16	
	36		Шайба 16Т 65Г 019 ГОСТ 6402-70	4	
	37		Шайба С.16.01.019 ГОСТ 11371-78	4	
	38		Шплинт 2,5х20.019 ГОСТ 397-79	2	
	39		Ось 6-10в12х30.35.Ц9Хр ГОСТ 9650-80	2	
	40	Н.027.01.050	Опора	2	
	41		Цепь 4-8х42 Ц9Хр ТУ ВКФР.303613.005-93	1	25 звеньев
	42		Профиль 0001-7501716-00-0	1	L=82 мм
	43		Колесо в сборе JANTSAN 009А (TIRE 400/60-15.5 PR20 ALLIANCE+JANTSA WHEELS 13.00х15.5)	1	
	44		Колесо в сборе JANTSAN 009А-01 (TIRE 400/60-15.5 PR20 ALLIANCE+JANTSA WHEELS 13.00х15.5)	1	
	45	РА-3000.04.00.150	Стойка	1	
46	ППК-121.01.00.550	Опора	1		
47		Ось 2-22h11х115.35.Ц9Хр ГОСТ 9650-80	1		
48		Шплинт 4х45.019 ГОСТ 397-79	2		

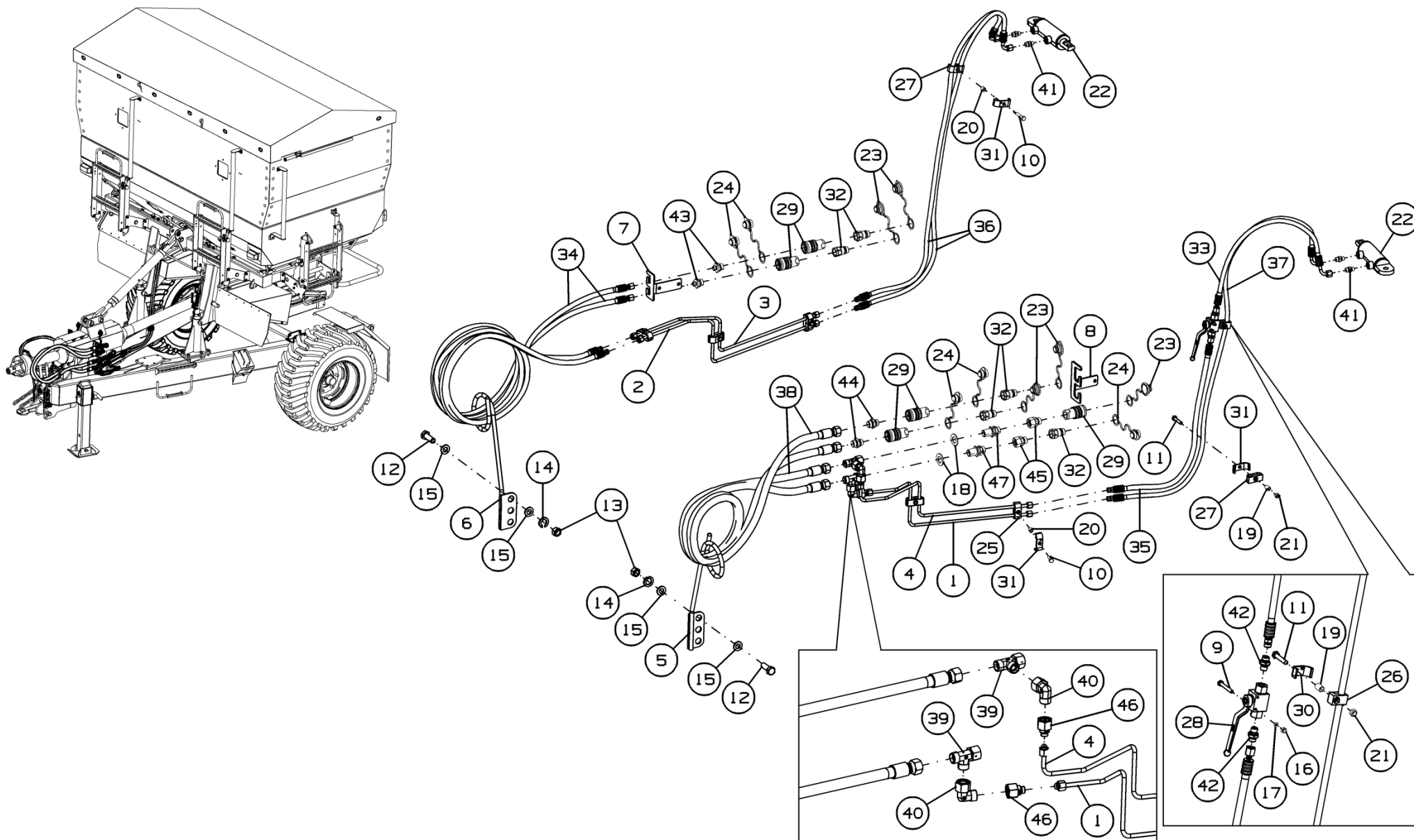


Рисунок 23 - Гидрооборудование PA-3000.08.00.000A

### Гидрооборудование РА-3000.08.00.000А

Номер рисунка	Номер позиции	Обозначение	Наименование сборочных единиц, деталей	Количество, шт.	Примечание
23	1	РА-3000.08.00.060	Трубопровод	1	
	2	РА-3000.08.00.070	Трубопровод	1	
	3	РА-3000.08.00.080	Трубопровод	1	
	4	РА-3000.08.00.090	Трубопровод	1	
	5	РА-3000.08.00.610	Ограничитель	1	
	6	РА-3000.08.00.610-01	Ограничитель	1	
	7	РА-3000.08.00.407	Кронштейн	1	
	8	РА-3000.08.00.412	Кронштейн	1	
	9		Болт М4-6gx45.88.35.019 ГОСТ 7805-70	2	
	10		Болт М8-6gx25.88.35.019 ГОСТ 7798-70	6	
	11		Болт М8-6gx40.88.35.019 ГОСТ 7798-70	3	
	12		Болт М16-6gx45.88.35.019 ГОСТ 7798-70	2	
	13		Гайка М16-6Н.6.019 ГОСТ 5915-70	2	
	14		Шайба 16Т 65Г 019 ГОСТ 6402-70	2	
	15		Шайба С.16.01.019 ГОСТ 11371-78	4	
	16		Гайка М4-6Н.6.019 ГОСТ 5915-70	2	
	17		Шайба С.4.01.019 ГОСТ 11371-78	2	
	18		Шайба С.22.01.019 ГОСТ 11371-78	2	
	19		Втулка LBBU-HUE 1/1D PM M8-U5/16 W3 (1130022786)	3	
	20		Втулка LBBU-HUE 1/1D SP M8-U5/16 W3 (1130022886)	6	
	21		Гайка шестигранная ISO 7042-M8-5-zinc plated	3	
	22		Гидроцилиндр ГЦ 40-25-63.17.02	2	
	23		Защитный колпачок QRC-HP-12-DF-27-K/1-RD	5	
	24		Защитный колпачок QRC-HP-12-DM-27-K/1-RD	5	

### Гидрооборудование РА-3000.08.00.000А

Номер рисунка	Номер позиции	Обозначение	Наименование сборочных единиц, деталей	Количество, шт.	Примечание
23	25		Корпус зажима LBBU 108/08 SA M8-U5/16 (1130023498)	5	
	26		Корпус зажима LBBU 112,7 SA M8-U5/16(1130023477)	1	
	27		Корпус зажима LBBU 112,7/12,7 SA M8-U5/16(1130023553)	3	
	28		Кран шаровый АВКR06	1	Доп. замена на Кран шаровый ВВV-2-G-04-8001-M-SM (6100076137)
	29		Муфта БРС QRC-HP-12-F-G08-B-W3	5	
	30		Накладка LBBU-DP 1 M8-U5/16 W3 (1130022183)	1	
	31		Накладка LBBU-DP 1D M8-U5/16 W3 (1130022187)	8	
	32		Ниппель БРС QRC-HP-12-M-G08-B-W3	5	
	33		РВД.6.A2L.A3L.580.1SN ТУ 4791-001-00166887-2002	1	
	34		РВД.6.A2L.B2.3450.1SN ТУ 4791-001-00166887-2002	2	
	35		РВД.6.A2L.B2.690.1SN ТУ 4791-001-00166887-2002	1	
	36		РВД.6.A3L.B2.1340.1SN ТУ 4791-001-00166887-2002	2	
	37		РВД.6.A3L.B2.1440.1SN ТУ 4791-001-00166887-2002	1	
	38		РВД.12.A2L.A2L.2000.2SN ТУ 4791-001-00166887-2002	2	

### Гидрооборудование РА-3000.08.00.000А

Номер рисунка	Номер позиции	Обозначение	Наименование сборочных единиц, деталей	Количество, шт.	Примечание
23	39		Тройник FI-ELD-15L-B-W3-DKO	2	
	40		Угольник FI-EWD-15L-B-W3-DKO	2	
	41		Штуцер ввертной FI-GE-08LM-OR-B-W3	4	
	42		Штуцер ввертной FI-GE-08LR-WD-B-W3	2	
	43		Штуцер ввертной FI-GE-08LR1/2-WD-B-W3	2	
	44		Штуцер ввертной FI-GE-15LR-WD-B-W3	2	
	45		Штуцер переходной FI-EGED-15LR-WD-B-W3-DKO	2	
	46		Штуцер переходной FI-RESD-15/08-B-W3-DKO	2	
	47		Штуцер проходной FI-GS-15L-W3-SKM	2	
	*		Спираль защитная СП12Ж ТУ 2291-001-01270478-2016	-	0,5 м
	*		Спираль защитная СП12К ТУ 2291-001-01270478-2016	-	0,5 м
	*		Спираль защитная СП16Ч ТУ 2291-001-01270478-2016	-	5 м
	*		Спираль защитная СП16К ТУ 2291-001-01270478-2016	-	2 м

\*Позиция на рисунке не показана

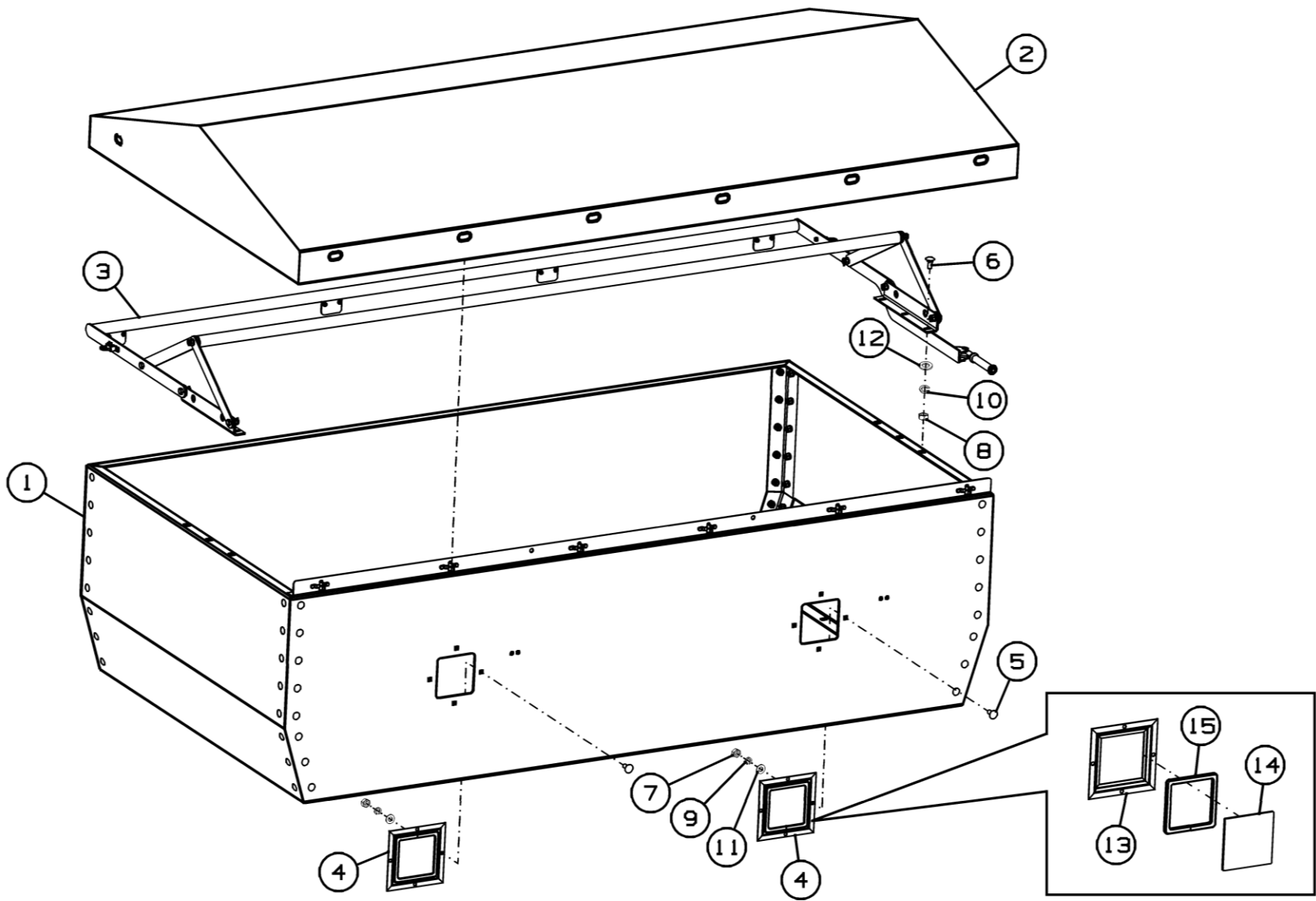


Рисунок 24 - Надставка PA-3000.11.00.000

### Надставка РА-3000.11.00.000

Номер рисунка	Номер позиции	Обозначение	Наименование сборочных единиц, деталей	Количество, шт.	Примечание
24	1	РА-3000.11.01.000	Надстройка	1	
	2	РА-3000.11.02.000	Тент	1	
	3	РА-3000.11.03.000	Каркас	1	
	4	РА-3000.11.05.000	Окно	2	
	5		Болт М8-6gx20.88.019 ГОСТ 7802-81	8	
	6		Болт М12-6gx30.88.019 ГОСТ 7802-81	6	
	7		Гайка М8-6Н.6.019 ГОСТ 5915-70	8	
	8		Гайка М12-6Н.6.019 ГОСТ 5915-70	6	
	9		Шайба 8 65Г 019 ГОСТ 6402-70	8	
	10		Шайба 12 65Г 019 ГОСТ 6402-70	6	
	11		Шайба С.8.01.019 ГОСТ 11371-78	8	
	12		Шайба С.12.01.019 ГОСТ 11371-78	6	
	13	РА-3000.11.05.010	Накладка	1	
	14	РА-3000.11.05.001	Стекло	1	
	15		0001-7501716-00-0 Профиль	1	L=600мм

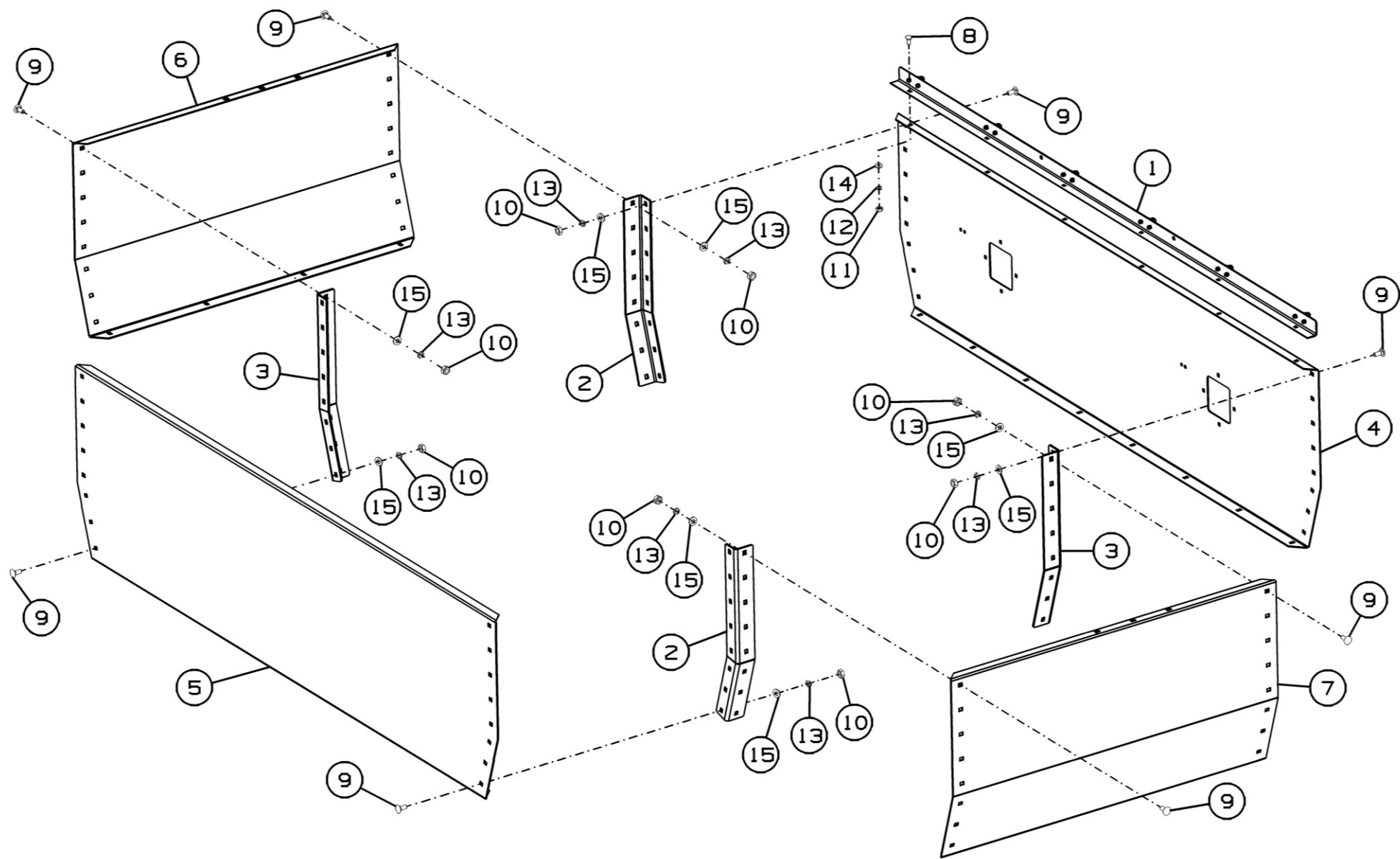


Рисунок 25- Надстройка РА-3000.11.01.000

### Надстройка РА-3000.11.01.000

Номер рисунка	Номер позиции	Обозначение	Наименование сборочных единиц, деталей	Количество, шт.	Примечание
25	1	РА-3000.11.08.000	Планка	1	
	2	РА-3000.11.01.402А	Уголок	2	
	3	РА-3000.11.01.402А-01	Уголок	2	
	4	РА-3000.11.01.403Б	Боковина	1	
	5	РА-3000.11.01.404А	Боковина	1	
	6	РА-3000.11.01.406Б	Боковина	1	
	7	РА-3000.11.01.406Б-01	Боковина	1	
	8		Болт М8х20 DIN 603 А4 (нерж)	6	
	9		Болт М10х25 DIN 603 А2 (нерж)	64	
	10		Гайка М10 DIN 934 А2 (нерж)	64	
	11		Гайка М8 DIN 934 А2 (нерж)	6	
	12		Шайба 8Т 30Х13 ГОСТ 6402-78	6	
	13		Шайба 10Т 30Х13 ГОСТ 6402-78	64	
	14		Шайба М8 DIN 9021	6	
	15		Шайба М10 DIN 9021	64	

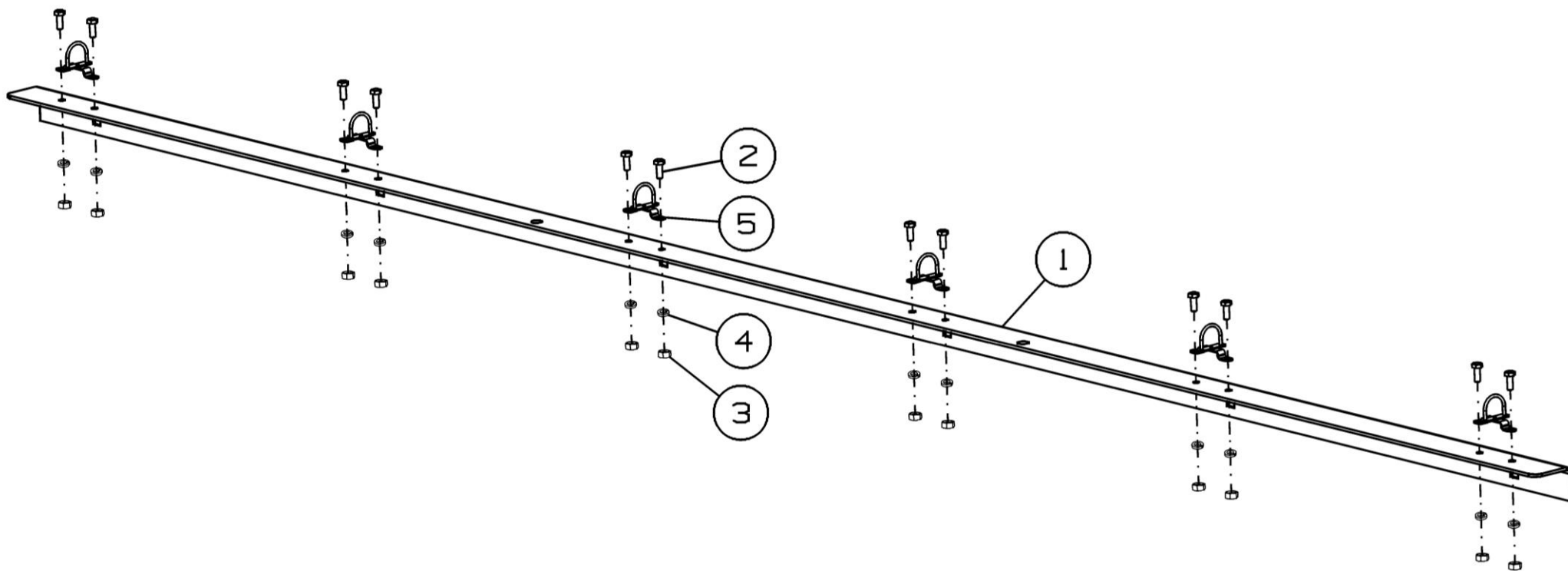


Рисунок 26 - Планка РА-3000.11.08.000

**Планка РА-3000.11.08.000**

Номер рисунка	Номер позиции	Обозначение	Наименование сборочных единиц, деталей	Количество, шт.	Примечание
26	1	РА-3000.11.01.407А	Уголок	1	
	2		Болт М6-6gx16.48.019ГОСТ 7798-70	12	
	3		Гайка М6-6Н.6.019 ГОСТ 5915-70	12	
	4		Шайба 6 65Г 019 ГОСТ 6402-70	12	
	5		Застежка поворотная 40	6	

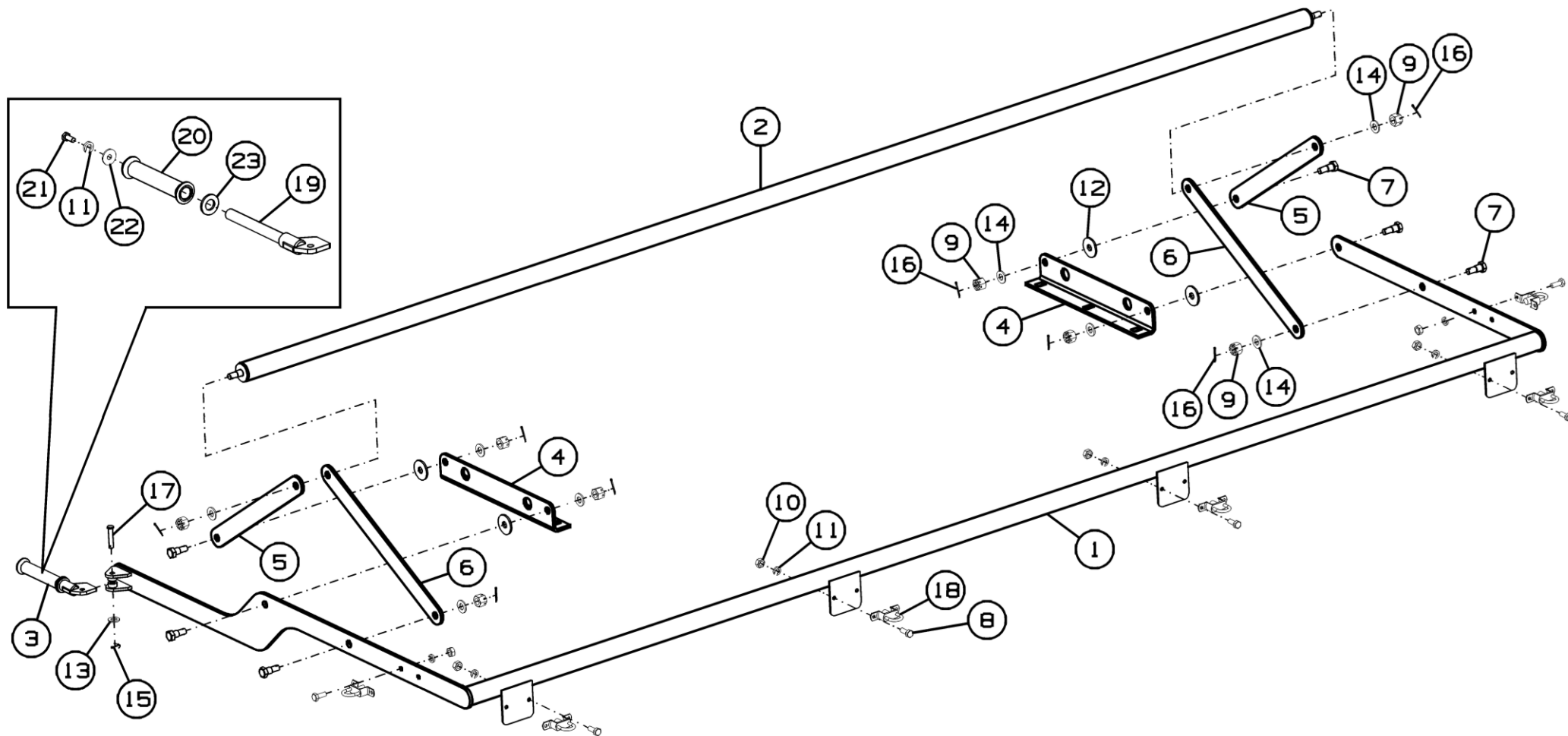


Рисунок 27 - Каркас PA-3000.11.03.000

### Каркас РА-3000.11.03.000

Номер рисунка	Номер позиции	Обозначение	Наименование сборочных единиц, деталей	Количество, шт.	Примечание
27	1	РА-3000.11.03.020А	Рычаг	1	
	2	РА-3000.11.03.030	Перекладина	1	
	3	РА-3000.11.03.050	Ручка	1	
	4	РА-3000.11.03.405	Уголок	2	
	5	РА-3000.11.03.406	Планка	2	
	6	РА-3000.11.03.407	Планка	2	
	7	РА-3000.11.03.601	Болт специальный	6	
	8		Болт М6-6gx16.88.019 ГОСТ 7798-70	12	
	9		Гайка М10-6Н.6.019 ГОСТ 5918-70	8	
	10		Гайка М6-6Н.6.019 ГОСТ 5915-70	12	
	11		Шайба 6Т 65Г 019 ГОСТ 6402-70	13	
	12		Шайба С 12.01.019 ГОСТ 6958-78	4	
	13		Шайба С.8.01.019 ГОСТ 11371-78	1	
	14		Шайба С.10.01.019 ГОСТ 11371-78	8	
	15		Шплинт 1,6x16.019 ГОСТ397-79	1	
	16		Шплинт 2x16.019 ГОСТ 397-79	8	
	17		Ось 6-8в12x50.35.Ц9Хр ГОСТ 9650-80	1	
	18		Застежка поворотная 40	6	
	19	РА-3000.11.03.060	Рукоять	1	
	20	МЗС-90.01.720	Ручка	1	
	21		Болт М6-6gx14.88.35.019 ГОСТ 7798-70	1	
	22		Шайба С.6.01.019 ГОСТ 6859-78	1	
	23		Шайба С.14.01.019 ГОСТ 11371-78	1	

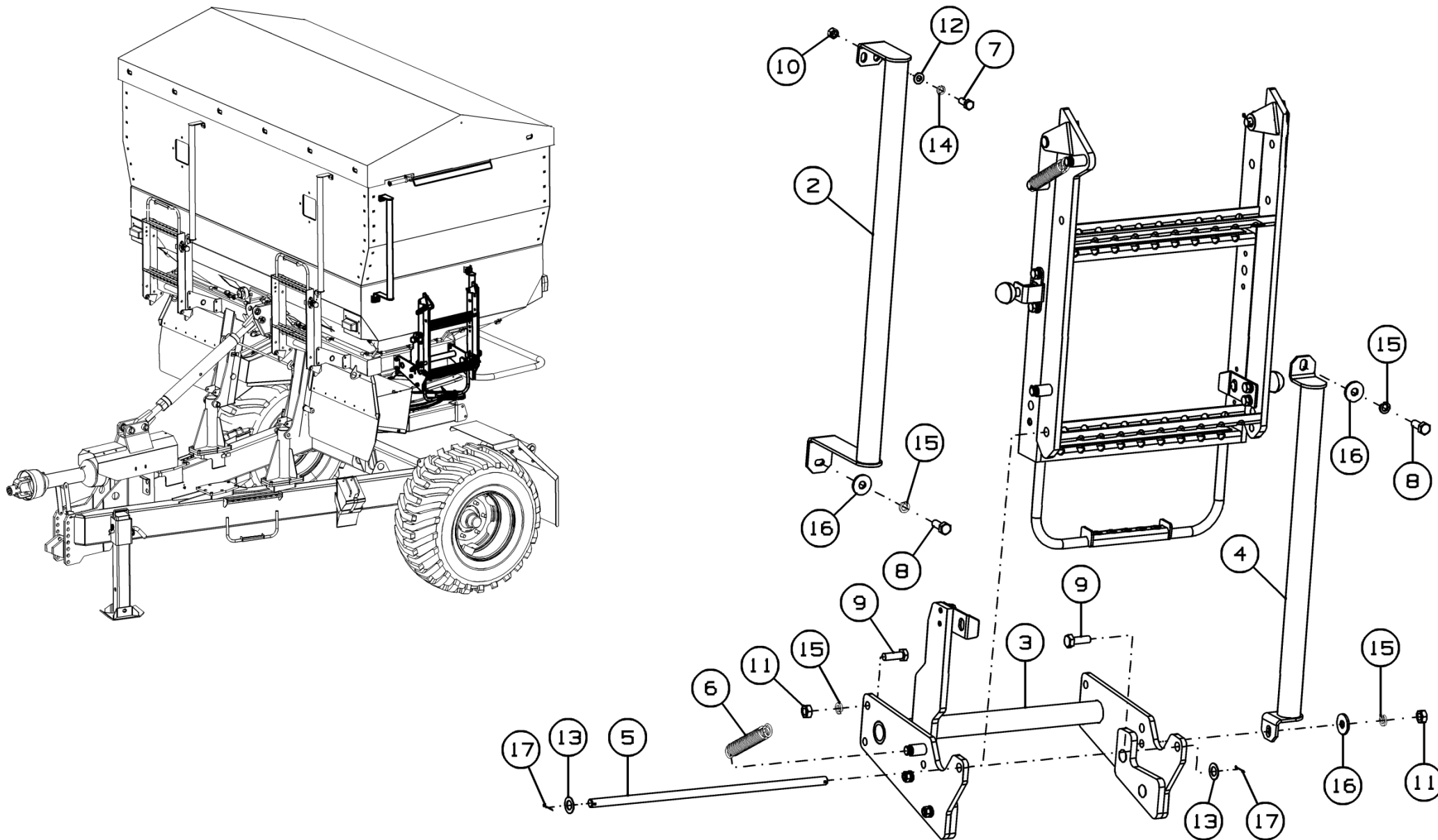


Рисунок 28 - Установка лестницы боковой РА-3000.00.00.400

### Установка лестницы боковой РА-3000.00.00.400

Номер рисунка	Номер позиции	Обозначение	Наименование сборочных единиц, деталей	Количество, шт.	Примечание
28	1	РА-3000.00.00.010А-01	Лестница	1	
	2	РА-3000.00.00.380	Поручень	1	
	3	РА-3000.00.00.410	Опора	1	
	4	РА-3000.00.00.430	Поручень	1	
	5	РА-3000.00.00.641	Ось	1	
	6	ПКС 10.626	Пружина	1	
	7		Болт М8-6gx20.88.35.019 ГОСТ 7798-70	2	
	8		Болт М10-6gx25.88.35.019 ГОСТ 7798-70	2	
	9		Болт М10-6gx30.88.35.019 ГОСТ 7798-70	5	
	10		Гайка М8-6Н.6.019 ГОСТ 5915-70	2	
	11		Гайка М10-6Н.6.019 ГОСТ 5915-70	5	
	12		Шайба С.8.01.019 ГОСТ 11371-78	2	
	13		Шайба С.12.01.019 ГОСТ 11371-78	2	
	14		Шайба 8Т 65Г 019 ГОСТ 6402-70	2	
	15		Шайба 10Т 65Г 019 ГОСТ 6402-70	7	
	16		Шайба С 10x3.01.019 ГОСТ 6958-78	3	
	17		Шплинт 2,5x16.019 ГОСТ 397-79	2	

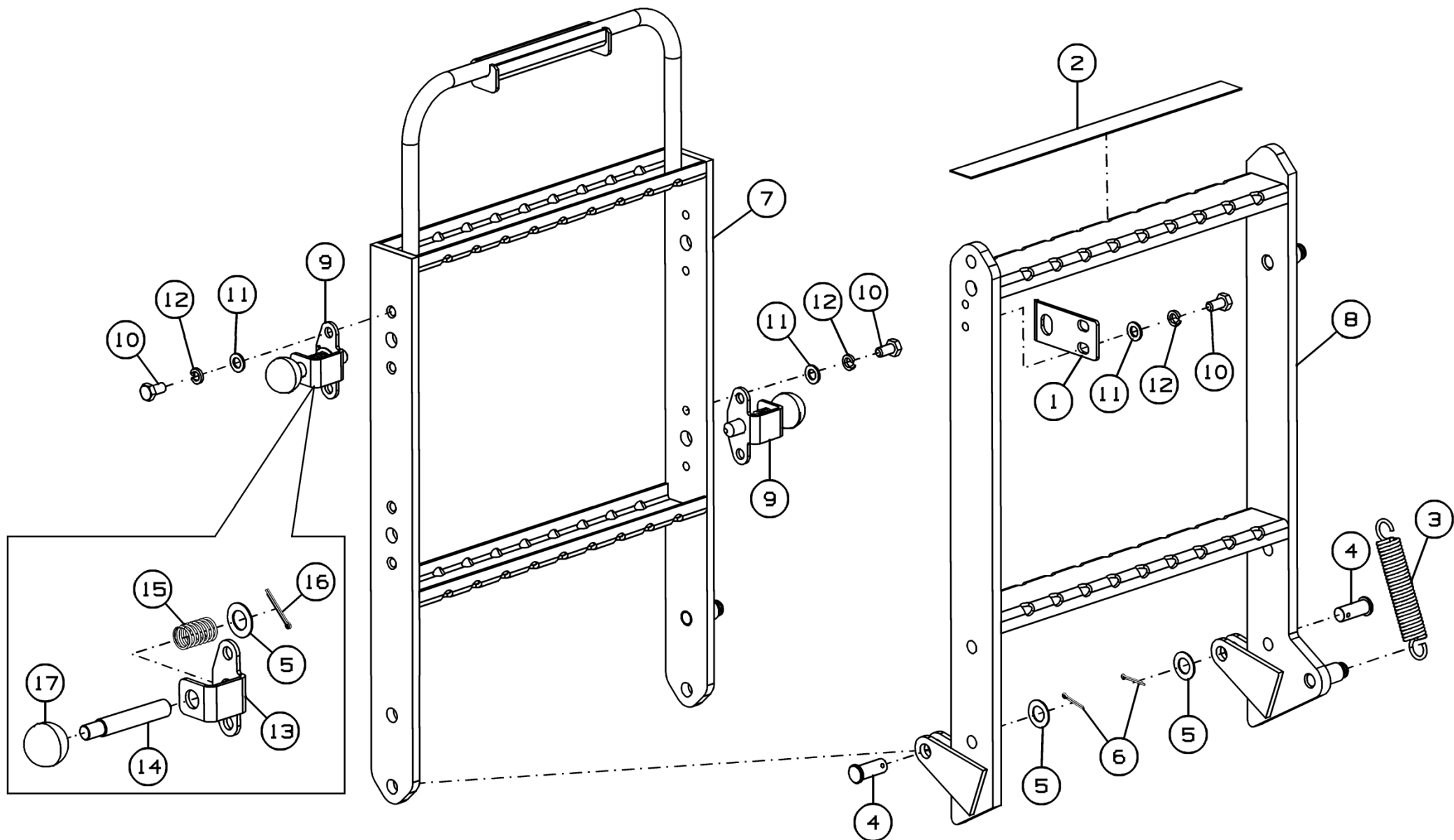


Рисунок 29 - Лестница PA-3000.00.00.010A-01

### Лестница РА-3000.00.00.010А-01

Номер рисунка	Номер позиции	Обозначение	Наименование сборочных единиц, деталей	Количество, шт.	Примечание
29	1	РА-3000.00.00.408	Зацеп	1	
	2	КСД-00.00.024А	Противоскользящая лента	4	
	3	ПКС 10.626	Пружина	1	
	4		Ось 6-12b12x35.35 ГОСТ 9650-80	2	
	5		Шайба 12.01.019 ГОСТ 11371-78	3	
	6		Шплинт 2.5x20.019 ГОСТ 397-79	2	
	7	РА-3000.00.00.020А-01	Лестница	1	
	8	РА-3000.00.00.030А-01	Сегмент лестницы	1	
	9	РА-3000.00.00.090	Фиксатор	2	
	10		Болт М8-6gx16.88.35.019 ГОСТ 7798-70	6	
	11		Шайба 8.01.019 ГОСТ 11371-78	6	
	12		Шайба 8Т 65Г 019 ГОСТ 6402-70	6	
	13	РА-3000.00.00.491	Кронштейн	1	
	14	РА-3000.00.00.609	Палец	1	
	15	60926	Пружина	1	
	16		Шплинт 2x16.019 ГОСТ 397-79	1	
	17	Н.067.044	Ручка	1	

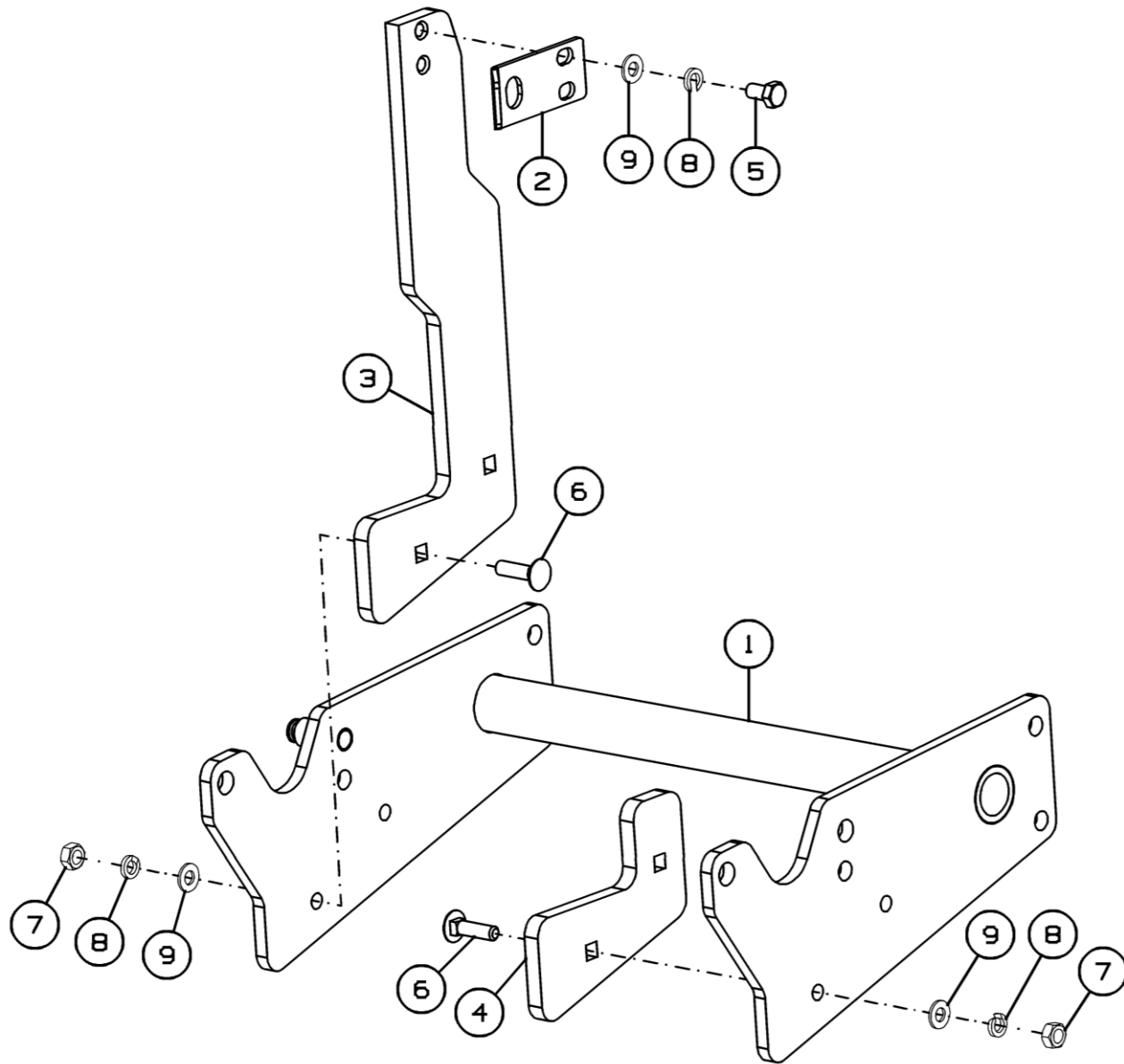


Рисунок 30 - Опора РА-3000.00.00.410

**Опора РА-3000.00.00.410**

Номер рисунка	Номер позиции	Обозначение	Наименование сборочных единиц, деталей	Количество, шт.	Примечание
30	1	РА-3000.00.00.420	Кронштейн	1	
	2	РА-3000.00.00.408	Зацеп	1	
	3	РА-3000.00.00.442	Кронштейн	1	
	4	РА-3000.00.00.443	Упор	1	
	5		Болт М8-6gx16.88.35.019 ГОСТ 7798-70	2	
	6		Болт М8gx30.88.019 ГОСТ 7802-81	4	
	7		Гайка М8-6Н.6.019 ГОСТ 5915-70	4	
	8		Шайба 8Т 65Г 019 ГОСТ 6402-70	6	
	9		Шайба С.8.01.019 ГОСТ 11371-78	6	

## Номерной указатель

Обозначение	Наименование сборочных единиц, деталей	Рисунок
60926	Пружина	3,21,29
44-60252	Шплинт быстросъемный	22
54-51452-10	Скоба	8,9
ЖРН-604.00.00.611А	Чистик ручной	8,9
КРП-303.03.506-01	Шайба	20
КСД-00.00.024А	Противоскользящая лента	3,22,29
КУН 01.003	Прокладка	8,9
КУН 01.419	Планка	8,9
МЗС-90.01.720	Ручка	27
Н.027.01.050	Опора	22
Н.067.044	Ручка	3,21,29
ПКС 10.626	Пружина	3,28,29
ППА-700.00.00.401	Фиксатор	22
ППА-700.00.01.000-01	Упор противооткатный	22
ППК-121.01.00.550	Опора	22
ППК-81.00.00.603	Штырь	22
ППТ-041.00.001	Прокладка	8,9
РА-1000.00.00.030	Крючок	8,9
РА-1000.00.00.030-01	Крючок	8,9
РА-1000.70.01.809	Кольцо	15
РА-3000.00.00.002	Брызговик	6
РА-3000.00.00.010А	Лестница	1,2
РА-3000.00.00.010А-01	Лестница	28
РА-3000.00.00.020А	Лестница	3
РА-3000.00.00.020А-01	Лестница	29
РА-3000.00.00.030А	Сегмент лестницы	3
РА-3000.00.00.030А-01	Сегмент лестницы	29
РА-3000.00.00.040	Ограждение	1,2
РА-3000.00.00.060	Кронштейн	1,2
РА-3000.00.00.070А	Кожух	1,2
РА-3000.00.00.080	Стойка	4
РА-3000.00.00.090	Фиксатор	3,29
РА-3000.00.00.100А	Брызговик	1,2
РА-3000.00.00.100А-01	Брызговик	1,2
РА-3000.00.00.110	Тяга	1,2
РА-3000.00.00.120	Тяга	7
РА-3000.00.00.130	Серьга	7
РА-3000.00.00.130-01	Серьга	7
РА-3000.00.00.140	Серьга	7
РА-3000.00.00.140-01	Серьга	7
РА-3000.00.00.160	Фонарь	8,9
РА-3000.00.00.160-01	Фонарь	8,9
РА-3000.00.00.200	Упаковка документации в тубус	1,2
РА-3000.00.00.210	Стойка	1,2

Продолжение номерного указателя

Обозначение	Наименование сборочных единиц, деталей	Рисунок
РА-3000.00.00.230	Ограждение	4
РА-3000.00.00.240	Ограждение	4
РА-3000.00.00.250	Шнур	1,2
РА-3000.00.00.260А	Поручень	1,2
РА-3000.00.00.280	Панель	10
РА-3000.00.00.280-01	Панель	10
РА-3000.00.00.290	Упаковка документации в тубус	1,2
РА-3000.00.00.340А	Фонарь передний	8,9
РА-3000.00.00.350А	Панель	8,9
РА-3000.00.00.380	Поручень	28
РА-3000.00.00.400	Установка лестницы боковой	1,2
РА-3000.00.00.408	Зацеп	3,29,30
РА-3000.00.00.410	Опора	28
РА-3000.00.00.415А	Щиток	5
РА-3000.00.00.416А	Крышка	5
РА-3000.00.00.417А	Брызговик	6
РА-3000.00.00.417А-01	Брызговик	6
РА-3000.00.00.418	Планка	6
РА-3000.00.00.420	Кронштейн	30
РА-3000.00.00.430	Поручень	28
РА-3000.00.00.442	Кронштейн	30
РА-3000.00.00.443	Упор	30
РА-3000.00.00.491	Кронштейн	3,29
РА-3000.00.00.608	Гайка	7
РА-3000.00.00.609	Палец	3,21,29
РА-3000.00.00.611	Ось	1,2
РА-3000.00.00.612А	Ось	1,2
РА-3000.00.00.641	Ось	28
РА-3000.00.10.000	Электрооборудование	8,9
РА-3000.00.10.010	Жгут А	11
РА-3000.00.10.030	Жгут фонарей	11
РА-3000.01.00.000	Разбрасыватель навесной	1,2
РА-3000.01.00.040	Тяга	8,9
РА-3000.01.00.050	Вилка	20
РА-3000.01.00.050-01	Вилка	20
РА-3000.01.00.060	Труба	20
РА-3000.01.00.100	Фиксатор	8,9
РА-3000.01.00.110	Кронштейн	21
РА-3000.01.00.150	Упор	8,9
РА-3000.01.00.405	Щит	8,9
РА-3000.01.00.405-01	Щит	8,9
РА-3000.01.00.406	Щиток	8,9
РА-3000.01.00.406-01	Щиток	8,9
РА-3000.01.00.409	Щиток	8,9
РА-3000.01.00.411	Щиток	8,9

Продолжение номерного указателя

Обозначение	Наименование сборочных единиц, деталей	Рисунок
РА-3000.01.00.415	Упор	8,9
РА-3000.01.00.422	Кронштейн	8,9
РА-3000.01.00.422-01	Кронштейн	8,9
РА-3000.04.00.000	Устройство полуприцепное	1,2
РА-3000.04.00.010	Рама	22
РА-3000.04.00.130	Сница	22
РА-3000.04.00.140	Опора	22
РА-3000.04.00.150	Стойка	22
РА-3000.04.00.190	Упор	22
РА-3000.04.00.230	Крепление крыла	22
РА-3000.04.00.230-01	Крепление крыла	22
РА-3000.04.00.432Б	Крыло	22
РА-3000.04.00.448	Пластина	22
РА-3000.04.00.601	Вал	22
РА-3000.04.00.609Б	Ступица	22
РА-3000.04.01.000А	Стойка	22
РА-3000.08.00.000А	Гидрооборудование РА-3000	1,2
РА-3000.08.00.060	Трубопровод	23
РА-3000.08.00.070	Трубопровод	23
РА-3000.08.00.080	Трубопровод	23
РА-3000.08.00.090	Трубопровод	23
РА-3000.08.00.407	Кронштейн	23
РА-3000.08.00.412	Кронштейн	23
РА-3000.08.00.610	Ограничитель	23
РА-3000.08.00.610-01	Ограничитель	23
РА-3000.10.00.000	Установка бункера	8,9
РА-3000.11.00.000	Надставка	1,2
РА-3000.11.01.000	Надстройка	24
РА-3000.11.01.402А	Уголок	25
РА-3000.11.01.402А-01	Уголок	25
РА-3000.11.01.403Б	Боковина	25
РА-3000.11.01.404А	Боковина	25
РА-3000.11.01.406Б	Боковина	25
РА-3000.11.01.406Б-01	Боковина	25
РА-3000.11.01.407А	Уголок	26
РА-3000.11.02.000	Тент	24
РА-3000.11.03.000	Каркас	24
РА-3000.11.03.020А	Рычаг	27
РА-3000.11.03.030	Перекладина	27
РА-3000.11.03.050	Ручка	27
РА-3000.11.03.060	Рукоять	27
РА-3000.11.03.405	Уголок	27
РА-3000.11.03.406	Планка	27
РА-3000.11.03.407	Планка	27
РА-3000.11.03.601	Болт специальный	27

Продолжение номерного указателя

Обозначение	Наименование сборочных единиц, деталей	Рисунок
РА-3000.11.05.000	Окно	8,9,24
РА-3000.11.05.001	Стекло	24
РА-3000.11.05.010	Накладка	24
РА-3000.11.08.000	Планка	25
РА-3000.30.00.000	Установка сетки	8,9
РА-3000.31.00.010	Сетка	12
РА-3000.31.00.010-01	Сетка	12
РА-3000.60.00.000А	Механизм регулировки высева	8,9
РА-3000.60.00.000А-01	Механизм регулировки высева	8,9
РА-3000.60.00.001	Опора	13,14
РА-3000.60.00.001-01	Опора	13,14
РА-3000.60.10.000	Дно	13,14
РА-3000.60.10.000-01	Дно	13,14
РА-3000.60.20.000	Окно	13,14
РА-3000.60.20.000-01	Окно	13,14
РА-3000.60.40.000А	Заслонка регулировочная	13,14
РА-3000.60.40.000А-01	Заслонка регулировочная	13,14
РА-3000.70.00.000	Установка редуктора	8,9
РА-3000.70.00.200	Диск	15
РА-3000.70.00.200-01	Диск	15
РА-3000.70.00.110	Лопатка большая	16,17
РА-3000.70.00.110-01	Лопатка большая	16,17
РА-3000.70.00.120	Лопатка маленькая	16,17
РА-3000.70.00.120-01	Лопатка маленькая	16,17
РА-3000.70.00.130	Лопасть	16,17
РА-3000.70.00.130-01	Лопасть	16,17
РА-3000.70.00.140	Лопасть	16,17
РА-3000.70.00.140-01	Лопасть	16,17
РА-3000.70.00.150	Диск разбрасывающий	16,17
РА-3000.70.00.150-01	Диск разбрасывающий	16,17
РА-3000.70.00.406	Балансир	16,17
РА-3000.70.00.415	Пластина поворотная	16,17
РА-3000.70.00.415-01	Пластина поворотная	16,17
РА-3000.90.00.000А	Ворошилка	8,9
РА-3000.90.00.100	Натяжитель цепи	18
РА-3000.90.00.110	Кронштейн	18
РА-3000.90.00.402	Шайба защитная	18
РА-3000.90.00.403	Упор	18
РА-3000.90.00.411	Рычаг	18
РА-3000.90.00.601	Болт	18
РА-3000.90.00.603	Ось	18
РА-3000.90.00.604	Ось	18
РА-3000.90.00.606	Шайба	18
РА-3000.90.00.622	Звездочка	19
РА-3000.90.20.605	Вал	18

Продолжение номерного указателя

Обозначение	Наименование сборочных единиц, деталей	Рисунок
РА-900.00.00.412	Шайба	1,2,16,17
РА-900.30.00.020А	Петля	12
РА-900.60.00.411	Шайба	13,14
РА-900.60.00.601Б	Ось	13,14
РА-900.60.00.602А	Ось	13,14
РА-900.60.20.601А	Втулка	13,14
РА-900.60.30.400	Заслонка запорная	13,14
РА-900.60.30.400-01	Заслонка запорная	13,14
РА-900.70.10.603	Шайба	15
РА-900.90.00.001	Опора скольжения	18
РА-900.90.00.401В	Звездочка ASA40	18
РА-900.90.00.409А	Опора скольжения	18
РА-900.90.00.605Б	Ступица	18
РА-900.90.00.633А	Втулка	18
РА-900.90.10.000Б	Копнитель	18
	0001-7501716-00-0 Профиль	8,9,10,24
	Вал карданный 2004/1100/КН/Х300-Х300	1,2
	Вал карданный с обгонной муфтой 2004/900/КН/Х328-93	1,2
	Втулка LBBU-HUE 1/1D PM M8-U5/16 W3 (1130022786)	23
	Втулка LBBU-HUE 1/1D SP M8-U5/16 W3 (1130022886)	23
	Гайка М10-6Н.6.019 ГОСТ 5915-70	20
	Гидроцилиндр ГЦ 40-25-63.17.02	23
	Заглушка пластиковая 100X100	8,9
	Защитный колпачок QRC-HP-12-DF-27-K/1-RD	23
	Защитный колпачок QRC-HP-12-DM-27-K/1-RD	23
	Звено соединительное CONN.LKM26 CHAIN 40	18
	Колесо в сборе JANTSAN 009А (TIRE 400/60-15.5 PR20 ALLIANCE+JANTSA WHEELS 13.00x15.5)	22
	Колесо в сборе JANTSAN 009А-01 (TIRE 400/60-15.5 PR20 ALLIANCE+JANTSA WHEELS 13.00x15.5)	22
	Корпус зажима LBBU 108/08 SA M8-U5/16 (1130023498)	23
	Корпус зажима LBBU 112,7 SA M8-U5/16(1130023477)	23
	Корпус зажима LBBU 112,7/12,7 SA M8-U5/16(1130023553)	23
	Кран шаровый АВКR06	23

## Окончание номерного указателя

Обозначение	Наименование сборочных единиц, деталей	Рисунок
	Кран шаровый BBV-2-G-04-8001-M-SM (6100076137)	23
	Муфта БРС QRC-HP-12-F-G08-B-W3	23
	Накладка LBBU-DP 1 M8-U5/16 W3 (1130022183)	23
	Накладка LBBU-DP 1D M8-U5/16 W3 (1130022187)	23
	Ниппель БРС QRC-HP-12-M-G08-B-W3	23
	Подшипник 180203 ГОСТ 8882-75	19
	Подшипник ШС25КГОСТ 3635-78	7
	Профиль 0001-7501716-00-0	22
	РВД.12.A2L.A2L.2000.2SN ТУ 4791-001-00166887-2002	23
	РВД.6.A2L.A3L.580.1SN ТУ 4791-001-00166887-2002	23
	РВД.6.A2L.B2.3450.1SN ТУ 4791-001-00166887-2002	23
	РВД.6.A2L.B2.690.1SN ТУ 4791-001-00166887-2002	23
	РВД.6.A3L.B2.1340.1SN ТУ 4791-001-00166887-2002	23
	РВД.6.A3L.B2.1440.1SN ТУ 4791-001-00166887-2002	23
	Редуктор 9.281.364.00 ("COMER")	15
	Тройник FI-ELD-15L-B-W3-DKO	23
	Угольник FI-EWD-15L-B-W3-DKO	23
	Фонарь задний универсальный ТАС-ФЗУЗ-N-LED	10
	Фонарь универсальный 159-01 белый	8,9
	Цепь ASA 40 (n=79 звеньев)	18
	Штуцер ввертной FI-GE-08LM-OR-B-W3	23
	Штуцер ввертной FI-GE-08LR1/2-WD-B-W3	23
	Штуцер ввертной FI-GE-08LR-WD-B-W3	23
	Штуцер ввертной FI-GE-15LR-WD-B-W3	23
	Штуцер переходной FI-EGED-15LR-WD-B-W3-DKO	23
	Штуцер переходной FI-REDS-15/08-B-W3-DKO	23
	Штуцер проходной FI-GS-15L-W3-SKM	23