

ПРИСПОСОБЛЕНИЕ ДЛЯ УБОРКИ ПОДСОЛНЕЧНИКА ПСП-875 «Falcon 875»

Руководство по эксплуатации

ПСП-875.00.00.000 РЭ

Версия 7

Настоящее Руководство по эксплуатации (далее – РЭ) содержит основные сведения по устройству, принципу действия, техническому обслуживанию, транспортированию и хранению приспособления для уборки подсолнечника ПСП-875 «Falcon 875» (далее – приспособление) и его модификаций, а также указания, необходимые для правильной и безопасной эксплуатации.

ВНИМАНИЕ! ОСОБЕННО ВАЖНО!

Приспособление применяется во всех зонах равнинного землепользования на полях с выровненным рельефом и без посторонних предметов (камни, металл).

Приспособление выполнено исключительно для использования на сельскохозяйственных работах. Любое другое использование является использованием не по назначению. За ущерб, возникший вследствие этого, изготовитель ответственности не несет.

Для предотвращения опасных ситуаций все лица, работающие на данной машине или проводящие на ней работы по техническому обслуживанию, ремонту или контролю, должны выполнять указания настоящего РЭ.

Использование неоригинальных или непроверенных запасных частей и дополнительных устройств может отрицательно повлиять на конструктивно заданные свойства приспособления или его работоспособность и тем самым отрицательно сказаться на активной или пассивной безопасности движения и охране труда (предотвращение несчастных случаев).

За ущерб и повреждения, возникшие в результате использования непроверенных деталей и дополнительных устройств, самовольного проведения изменений в конструкции машины потребителем, ответственность производителя полностью исключена.

В исполнении гарантийных обязательств владельцу приспособления может быть отказано в случае намеренного или случайного попадания инородных предметов, веществ и т. п. во внутренние, либо внешние части изделия.

В связи с постоянно проводимой работой по улучшению качества и технологичности своей продукции, производитель оставляет за собой право на внесение изменений в конструкцию машины, которые не будут отражены в опубликованном материале.

Обоснование безопасности, сертификат соответствия выпускаемой продукции и каталог деталей и сборочных единиц находятся на сайте предприятия-изготовителя АО «КЛЕВЕР». Для перехода на сайт воспользуйтесь QR-кодом, расположенным в Паспорте изделия.

По всем интересующим Вас вопросам в части конструкции и эксплуатации приспособления обращаться в центральную сервисную службу АО «КЛЕВЕР»:

**344065, Ростовская область, г.о. город Ростов-на-Дону,
г. Ростов-на-Дону, ул. 50-летия Ростсельмаша,
зд. 2, стр. 3, ком. 14**

тел./факс: 8 (863) 252-40-03

E-mail: service@kleverltd.com

web: www.KleverLtd.com

Принятые сокращения и условные обозначения:

РЭ – руководство по эксплуатации;

ИЭ – инструкция по эксплуатации;

Приспособление – приспособление для уборки подсолнечника (ПСП-875 «Falcon 875»);

Комбайн – комбайн зерноуборочный;

ТО – техническое обслуживание;

ЕТО – ежегодное техническое обслуживание;


ТО-1 – первое техническое обслуживание;


ТО-Э – техническое обслуживание перед началом сезона работы;


Агрегат (Сельскохозяйственный агрегат) – комплекс, представляющий собой сочетание комбайна с навесной машиной (приспособлением), предназначенный для выполнения технологических сельскохозяйственных операций;


«**спереди**», «**сзади**», «**справа**» и «**слева**» – следует определять исходя из направления движения агрегата кабиной комбайна вперед;

Гарантийный срок – период, в течение которого в случае обнаружения в товаре недостатка изготовитель, продавец, уполномоченная организация или уполномоченный индивидуальный предприниматель, импортер обязаны удовлетворить требования потребителя, установленные статьями 18 и 29 Закона РФ от 07.02.1992 N 2300-1 (ред. от 05.12.2022) «О защите прав потребителей».

Указания по безопасной и безаварийной эксплуатации, при несоблюдении которых существует опасность для здоровья и жизни людей, а также повреждение приспособления, обозначены специальным знаком  и/или предупреждающим словом, предшествующих тексту требования.

 **ПРЕДОСТЕРЕЖЕНИЕ** – слово для идентификации явной опасности для человека, выполняющего те или иные действия или риска повреждения приспособления;

 **ВНИМАНИЕ** – слово для привлечения внимания к способам и приемам, которые следует выполнять во избежание ошибок при эксплуатации и ремонте приспособления, или когда требуется повышенная осторожность в обращении;

 **ЗАПРЕЩАЕТСЯ** – предупреждающее слово, когда нарушение установленных ограничений или несоблюдение требований, касающихся способов и приемов обращения с приспособлением может привести к нарушению мер безопасности.

Содержание

1 Общие сведения.....	6
2 Устройство и работа приспособления.....	9
2.1 Состав изделия	9
2.2 Технологический процесс.....	9
2.3. Жатка	9
2.3.1 Корпус.....	11
2.3.2 Режущие аппараты	11
2.3.3 Шнек	14
2.3.4 Лифтеры.....	15
2.3.5 Транспортёры стеблей	17
2.3.6 Транспортёры семян	19
2.4 Привод.....	20
3 Техническая характеристика	22
4 Требования безопасности	23
4.1 Требования безопасности при работе, техническом обслуживании, погрузочно-разгрузочных работах.....	25
4.2 Меры противопожарной безопасности	26
4.3 Таблички и аппликации	27
4.4 Перечень критических отказов	31
4.5 Возможные ошибочные действия, которые могут привести к аварии или инциденту	31
4.6 Действие персонала при возникновении непредвиденных обстоятельств	32
4.6.1 Квалификация оператора и обслуживающего персонала	32
4.6.2 Непредвиденные обстоятельства	32
4.6.3 Действия персонала	32
5 Органы управления.....	34
6 Досборка, наладка и обкатка.....	35
6.1 Переоборудование комбайна.....	35
6.1.1 Демонтаж составных частей комбайна	35
6.1.2 Подготовка комбайнов к навешиванию приспособлений ПСП-875	35
6.1.2.1 Переоборудование молотильного аппарата	35
6.1.2.2 Переоборудование домолачивающего устройства.....	35
6.1.2.3 Установка цепного привода.....	36
6.1.2.4 Переоборудование наклонной камеры	37
6.2 Установка проставки на ПСП-875	37
6.3 Навешивание приспособлений на комбайн	38
6.3.1 Навешивание ПСП-875	38
6.3.2 Навешивание ПСП-875-13	41
6.3.3 Навешивание ПСП-870-35	41
6.4 Обкатка приспособления.....	42
6.4.1 Подготовка к обкатке	42
6.4.2 Обкатка на холостом ходу.....	43
6.4.3 Обкатка в работе.....	43
6.5 Замена транспортёра семян	43
7 Правила эксплуатации и регулировки	46
7.1 Подготовка поля	46
7.2 Выбор режимов работы.....	46
7.2.1 Регулировка очистки	46
7.2.2 Настройка высоты среза.....	46
7.2.3 Регулировка предохранительных муфт приводных карданных валов	47
7.3 Уборка подсолнечника	47
8 Техническое обслуживание	48
8.1 Общие указания.....	48
8.2 Виды и периодичность технического обслуживания.....	48

8.2.1	Перечень работ, выполняемых при ЕТО	48
8.2.2	Перечень работ, выполняемых при ТО-1	48
8.2.3	Перечень работ, выполняемых при подготовке к хранению	49
8.2.4	Перечень работ, выполняемых при хранении	49
8.2.5	Перечень работ, выполняемых при снятии с хранения	49
8.3	Смазка приспособления	50
9	Транспортирование	53
9.1	Транспортировка по дороге	53
9.2	Движение комбайна с приспособлением по полю	54
10	Правила хранения	55
10.1	Общие требования к хранению	55
10.1.1	Требования к межсменному хранению	56
10.1.2	Требования к кратковременному хранению	56
10.1.3	Требования к длительному хранению	56
10.1.4	Требования к техническому обслуживанию приспособления для уборки подсолнечника в период хранения	57
10.1.5	Требования к снятию приспособления для уборки подсолнечника с хранения	57
10.2	Консервация	57
10.3	Расконсервация и переконсервация	57
10.4	Требования к защите окружающей среды при хранении	58
11	Перечень возможных неисправностей и указания по их устранению	59
12	Предельные состояния	60
13	Утилизация	61
13.1	Меры безопасности	61
13.2	Проводимые мероприятия при утилизации	61
14	Требования охраны окружающей среды	62
15	Гарантийные обязательства	63
15.1	Правила гарантийного обслуживания	63
	Приложение А (обязательное) Схема кинематическая принципиальная	65
	Приложение Б (обязательное) Учет наработки и технического обслуживания	66
	Приложение В (обязательное) Моменты затяжки гаек крепежных втулок подшипников	67
	Приложение Г (обязательное) Габаритные размеры приспособления и расположение центра масс	68

⚠ ВНИМАНИЕ! ПЕРЕД НАЧАЛОМ ЭКСПЛУАТАЦИИ ПРИСПОСОБЛЕНИЯ ВНИМАТЕЛЬНО ОЗНАКОМИТЬСЯ С НАСТОЯЩИМ РУКОВОДСТВОМ ПО ЭКСПЛУАТАЦИИ.

1 Общие сведения

Приспособление ПСП-875 предназначено для уборки подсолнечника во всех зонах его возделывания при влажности семян от 12 % до 20 %, корзинок от 50 % до 68 %. Высота расположения корзинок над землей должна быть не менее 60 см, засоренность поля – не более 5 %, а его уклон – не более 8°.

Комбайн с приспособлением (далее – агрегат) обеспечивает: срез растений, вымолот семян из корзинок, сепарацию вороха, сбор очищенных семян в бункер, измельчение и разбрасывание стеблей и обмолоченных корзинок по полю.

Комбайн должен быть настроен под уборку подсолнечника. Перед началом и в процессе работы необходимы регулировки комбайна и приспособления в зависимости от состояния убираемой культуры и условий уборки (влажность, полеглость, засоренность и т.д.). При этом следует также пользоваться Руководством по эксплуатации на зерноуборочный комбайн, с которым агрегируется приспособление. Уборку подсолнечника предпочтительно производить комбайном, оборудованным измельчителем соломы.

Исполнения приспособления, модели комбайнов и тележек, с которыми они агрегируются и комплектуются, представлены в таблице 1.1.

Таблица 1.1

Исполнение	Модель комбайна для агрегатирования	Транспортная тележка
ПСП-875-05	«Acros 530...580»; «Vector» с порядкового №01645	ПМА-3000 или ПМА-4000 или ППА-4000
ПСП-875-11	Case 2338	
ПСП-875-13	«Acros Plus (СКРП)»; «Torum с СКРП»	
ПСП-875-15	John Deere 9660i, 1550CWS, 9670 STS	
ПСП-875-17	«Полесье КЗС 1218»	
ПСП-875-19	«Енисей-950»; «Енисей-960»; «Енисей-1200Нм»	
ПСП-875-21	«Полесье КЗС-812»	
ПСП-875-23	«New Holland CS 6090, TC 5080, CR 9080, CX8070»; «Case 5080, 7088»	
ПСП-875-25	«PCM-161» (2012 года выпуска)	
ПСП-875-27	«Laverda 296, 2350SL»	
ПСП-875-31	«Challenger 647C, 670B»	
ПСП-875-35	«PCM-161» (2013 года выпуска), «PCM-181» «TORUM-770»; «PCM-181» «TORUM-775»; «PCM-181» «TORUM-780»	

Базовым исполнением является ПСП-875-05. Общий вид приспособления ПСП-875-05 представлен на рисунке 1.1. Остальные исполнения отличаются

специальными проставками и переходными рамками для навешивания на различные виды наклонных камер комбайнов.

Кинематическая схема принципиальная представлена в приложении А.

Габаритные размеры приспособления представлены в приложении Г.

Значения массы и габаритных размеров моделей транспортных тележек и их модификаций представлены в таблице 1.2. Комплекты опор для перевозки адаптеров не входят в состав адаптеров или тележек и поставляются по отдельному заказу.

Таблица 1.2 – Транспортные тележки для перевозки приспособления

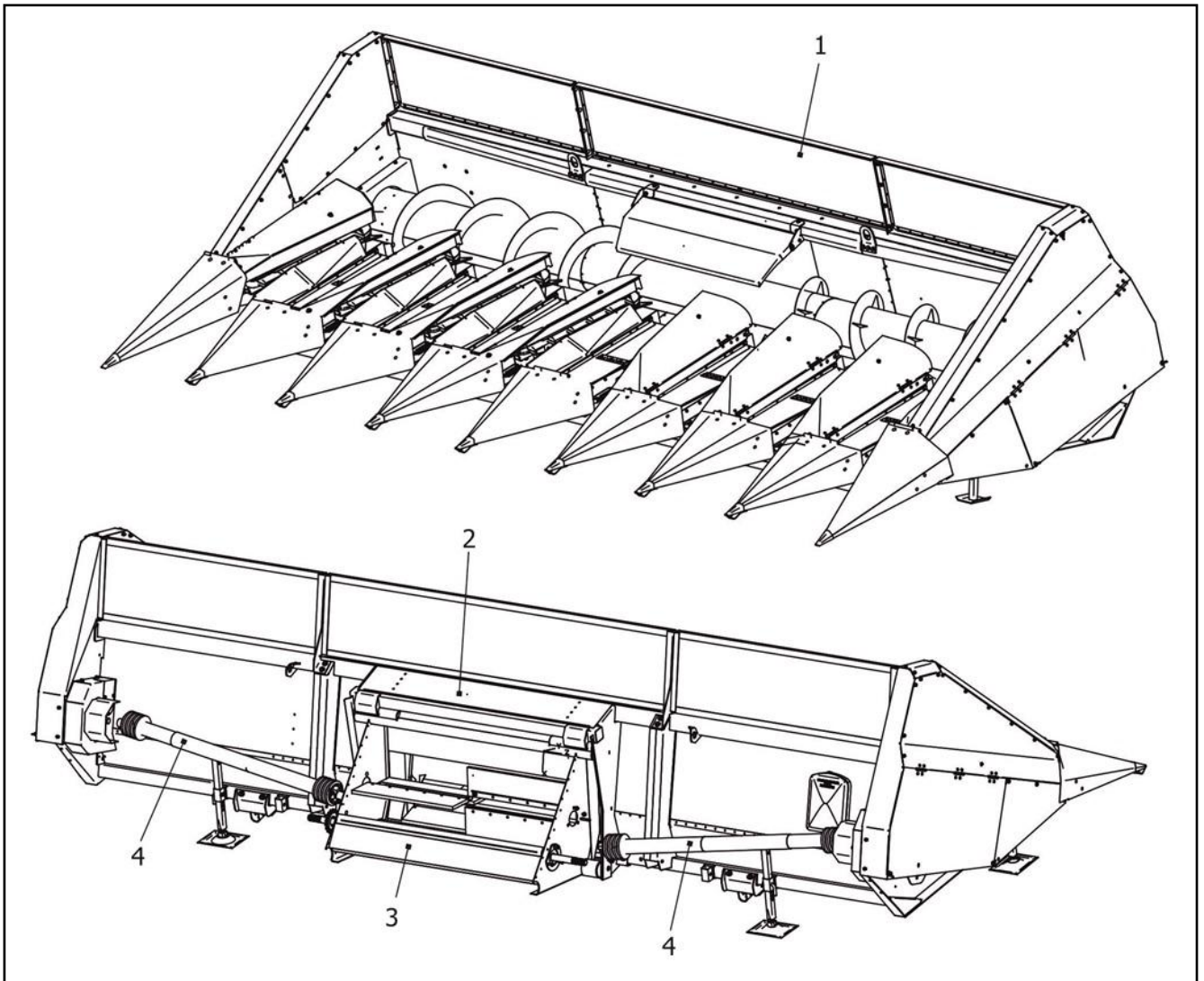
Обозначение	Масса, кг
	Габаритные размеры, мм: (длина x ширина x высота)
ППА-4000.00.000	1250±25
	12928±30 x 2404±8 x 1019±30
ППА-4000.00.000-05	1616±25
	13433±30 x 2404±8 x 1019±30
ППА-4000.00.000-06	1496±25
	13433±30 x 2404±8 x 1019±30
ПМА-3000.00.000	1000±25
	11550±100 x 2500±50 x 1250±20
ПМА-3000.00.000-03	900±25
	11550±100 x 2500±50 x 1250±20
ПМА-4000.00.000	1210±25
	14500±100 x 2500±50 x 1250±20
ПМА-4000.00.000-01	1100±25
	12200±100 x 2500±50 x 1250±20
ПМА-4000.00.000-02	1280±25
	16000±100 x 2500±50 x 1250±20
ПМА-4000.00.000-04	1000±25
	12200±100 x 2500±50 x 1250±20
ПМА-4000.00.000-07	1200±25
	12200±100 x 2500±50 x 1250±20
ПМА-4000.00.000-10	1100±25
	12200±100 x 2500±50 x 1250±20

С приспособлением поставляются комплекты:

- ПСП-810.13.00.00.030 – Установка жатки ПСП-875 на тележку;
- ПСП-810.40.00.000 – Комплект тяг.

Пример условного обозначения при заказе 8-рядкового приспособления к комбайну «ACROS», VECTOR с порядкового №01645:

**Приспособление для уборки подсолнечника
ПСП-875-05 «Falcon 875» ТУ 4735-088-00235594-2014**



1 – Жатка; 2 – Рамка переходная; 3 – Проставка; 4 – Карданный вал
Рисунок 1.1 – Общий вид приспособления ПСП-875-05

2 Устройство и работа приспособления

2.1 Состав изделия

Приспособление состоит из жатвенной части. Жатвенная часть включает в себя:

- жатку 1 (рисунок 1.1);
- рамку переходную 2;
- карданные валы 4.

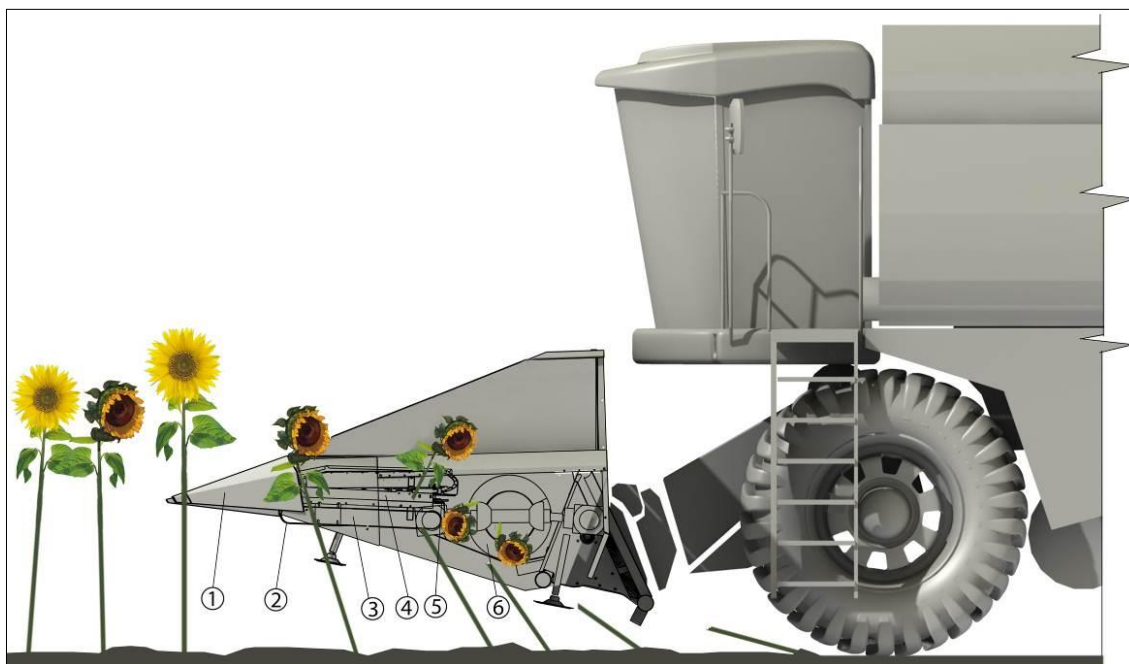
Жатка приспособления представляет собой навесную фронтальную машину ручьевого типа.

2.2 Технологический процесс

Технологический процесс протекает следующим образом. При движении агрегата по полю стебли подсолнечника делителями 1 (рисунок 2.1) направляются в каналы, образованные лифтерами 2, где лапками транспортеров стеблей 4 подаются к режущим аппаратам 5.

Каналы между лифтерами имеют такую форму, при которой корзинки подсолнечника наклоняются над ленточными транспортерами семян 3.

Срезанные корзинки и осыпавшиеся семена ленточными транспортерами подаются к шнеку 6, который транспортирует их к центру жатки и подает в наклонную камеру комбайна, транспортером которой корзинки подаются под молотильный барабан, на подбарабанье, где происходит их обмолот.



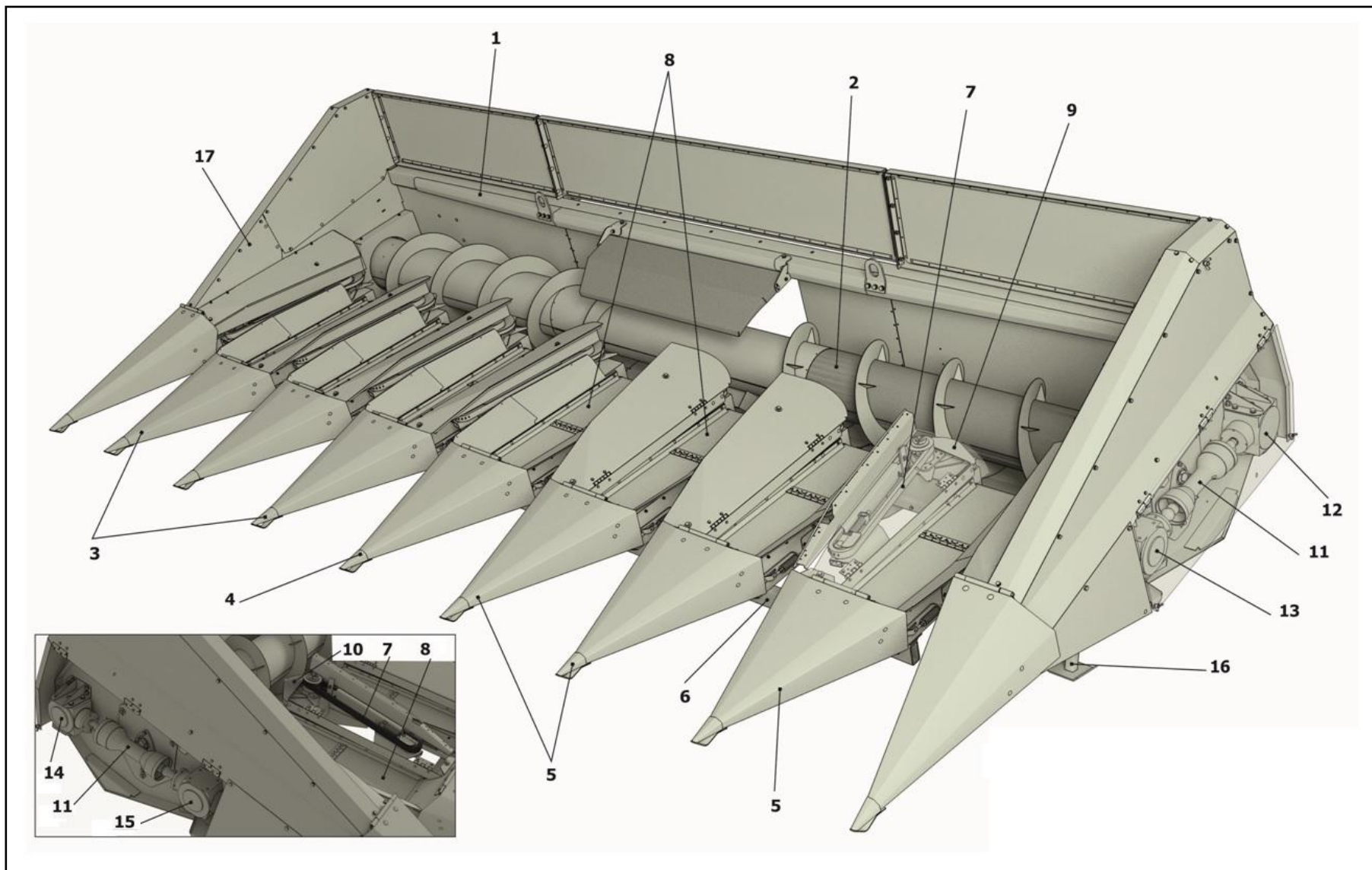
1 – Делители лифтеров; 2 – Лифтеры; 3 – Транспортеры семян; 4 – Транспортеры стеблей;
5 – Режущие аппараты; 6 – Шнек

Рисунок 2.1 – Технологическая схема работы приспособления

Комбайн, работающий с приспособлением для уборки подсолнечника, должен быть оборудован цепным приводом или редуктором для понижения частоты вращения молотильного барабана от 270 до 320 об/мин с целью предотвращения дробления семян.

2.3. Жатка

Жатка предназначена для среза корзинок подсолнечника и транспортировки их в наклонную камеру комбайна. Основные сборочные единицы жатки показаны на рисунке 2.2.



1 – Корпус; 2 – Шнек; 3, 4, 5 – Лифтер; 6 – Балка; 7, 8 – Транспортёр стеблей; 9, 10 – Стебельсьёмник; 11 – Карданный вал;
 12-15 – Редуктор; 16 – Опора; 17 – Щитки;
 Рисунок 2.2 – Общий вид жатки

2.3.1 Корпус

Корпус жатки состоит из рамы трубчатой конструкции, на которой закреплены боковины, соединенные между собой листовой обшивкой днища и ветровым щитом, верхняя часть которого изготовлена из проволочной сетки (для улучшенного обзора рабочих органов жатки). Листы днища и секции ветрового щита имеют дополнительное крепление по элементам рамы. К консольным боковым балкам рамы корпуса крепятся на кронштейнах натяжные звездочки транспортеров стеблей и успокоители цепи транспортера совместно с направляющей планкой. Направляющая планка, при движении транспортера под нагрузкой, ликвидирует стрелу прогиба цепи, предотвращая тем самым проскальзывание и сход стеблей с лапок. На основной балке рамы корпуса установлены редукторы с режущими аппаратами.

На каркасе слева предусмотрен хомут – для установки средств пожаротушения: швабры, лопаты (рисунок 2.3).

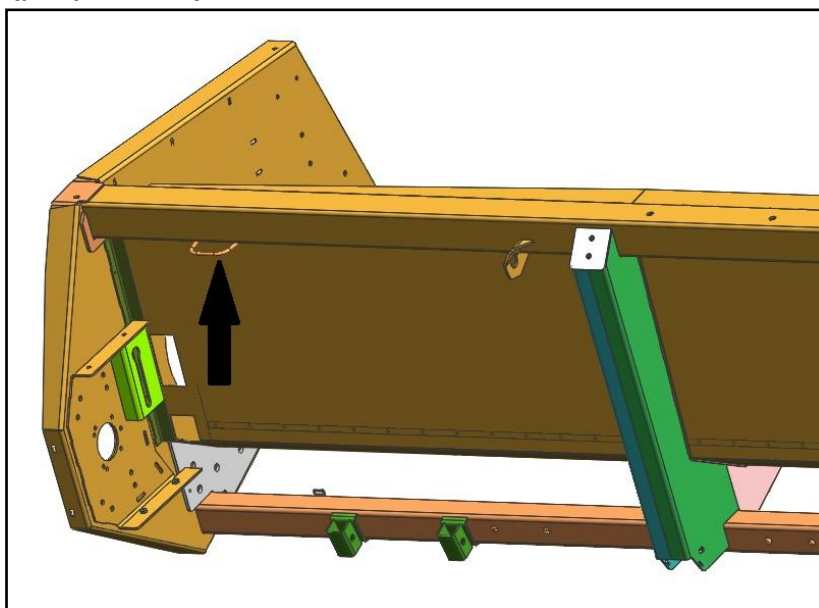


Рисунок 2.3 – Хомут

2.3.2 Режущие аппараты

Режущие аппараты предназначены для среза верхней части стебля с корзинкой подсолнечника. Каждый режущий аппарат состоит из ножевого диска 1 (рисунок 2.6) с приклепанными специальными ножами 4 и противорежущей пластины, закрепленной на стакане конического редуктора. К диску приварена шлицевая втулка 2, которой режущий аппарат крепится на вертикальном валу конического редуктора. На шлицевой втулке диска установлена фрикционная предохранительная муфта транспортера стеблей, состоящая из звездочки транспортера стеблей 6 и фрикционных накладок 3, сжатых тарельчатыми пружинами 7, шайбами 5, 8, 9, 10 и гайкой 11.

На шлицевой втулке диска установлена фрикционная предохранительная муфта транспортера стеблей, состоящая из звездочки транспортера стеблей 6 и фрикционных накладок 3, сжатых тарельчатыми пружинами 7, шайбами 5, 8, 9, 10 и гайкой 11.

При забивании стеблями подсолнечника каналов между лифтерами муфта срабатывает, транспортер стеблей останавливается, а режущий диск продолжает работать.

Регулировка предохранительных муфт транспортеров стеблей производится закручиванием гаек с последующим сжатием тарельчатых пружин до обеспечения

передачи крутящего момента от 40 до 42 Н·м (от 4,08 до 4,29 кгс·м).

Проверку крутящего момента рекомендуется производить при помощи приспособления для тарировки аппарата режущего ПСП-810.01.01.900, который находится на каркасе жатки под боковым щитом слева.

Для проверки крутящего момента аппарата режущего требуется демонтировать транспортер стеблей ПСП-10.01.00.300 (рисунок 2.4).

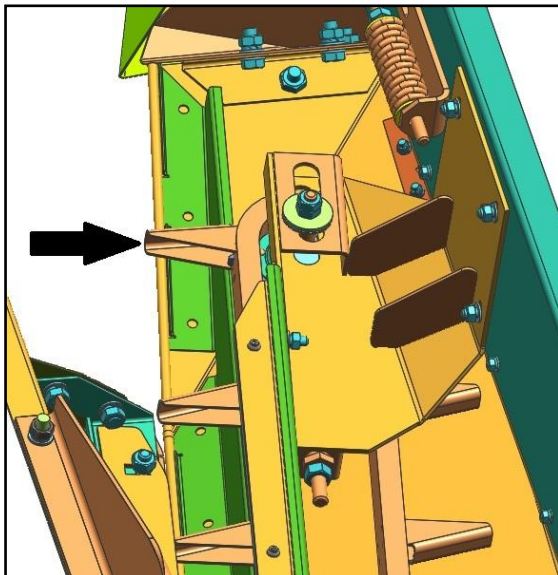


Рисунок 2.4 – Транспортер стеблей

Установить приспособление для тарировки на режущий аппарат таким образом, чтобы фиксаторы попали через отверстия шайбы упорной поз. 9 (рисунок 2.6) во впадины звездочки поз. 6. В имеющееся отверстие приспособления (рисунок 2.5) установить динамометрический ключ и проверить момент затяжки.



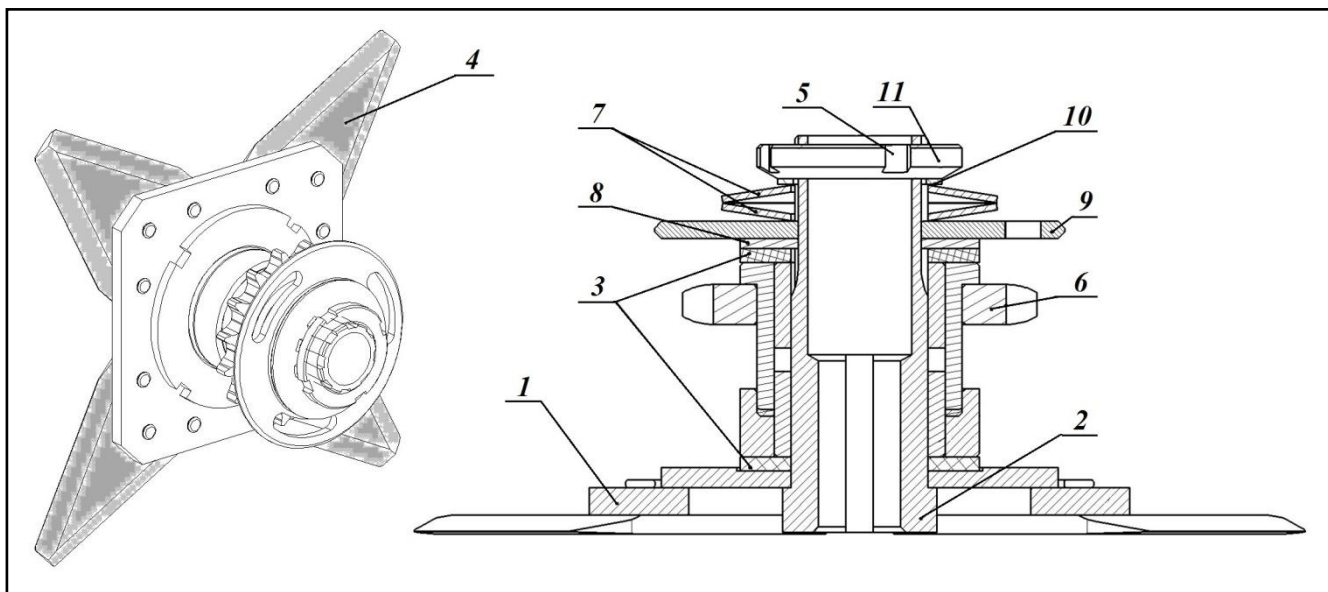
Рисунок 2.5

Необходимо помнить, что при повороте гайки на небольшой угол, крутящий момент муфты резко возрастает.

Зазоры между сегментами дисковых ножей и противорежущей пластиной, которые должны быть в пределах от 0,5 до 1,0 мм, устанавливаются введением дополнительных

регулирующих шайб между ступицей диска и заплечиком вертикального вала конического редуктора.

⚠ ПРЕДОСТЕРЕЖЕНИЕ: РАБОТА С НЕПРАВИЛЬНО ОТРЕГУЛИРОВАННЫМИ МУФТАМИ МОЖЕТ ПРИВЕСТИ К СЕРЬЕЗНЫМ ПОЛОМКАМ ПРИСПОСОБЛЕНИЯ.



1 – Диск ножевой; 2 – Втулка шлицевая; 3 – Фрикционная накладка; 4 – Нож; 5 – Шайба стопорная;
6 – Звездочка транспортера стеблей; 7 – Тарельчатая пружина; 8, 9 – Шайба упорная;
10 – Шайба; 11 – Гайка

Рисунок 2.6 – Режущий аппарат

Для удобства обслуживания крайних режущих аппаратов необходимо перевести боковые делители из транспортного положения в рабочее (см. рисунок 2.7). Скат следует полностью демонтировать, начиная с откручивания болтов М10х30, которые крепят скат к жатке, а затем открутить болты М8х20, фиксирующие петли к боковине, как показано на рисунке 2.8.

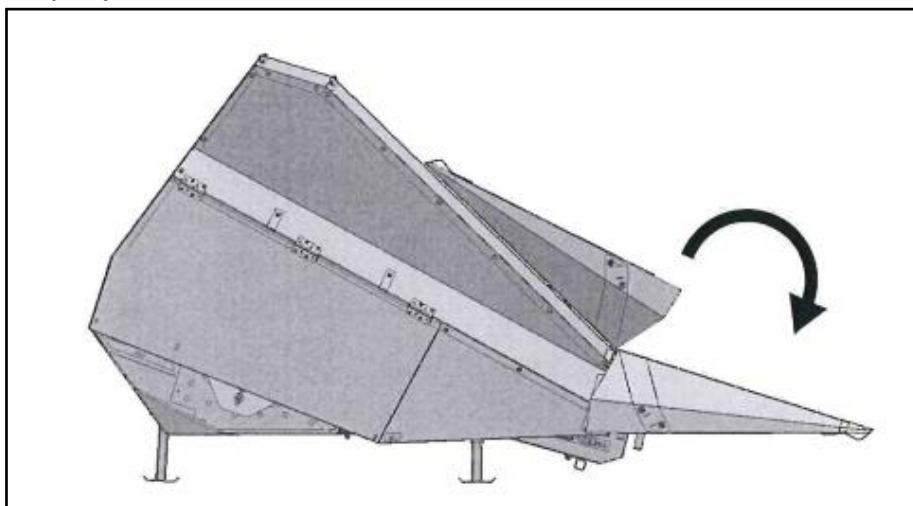


Рисунок 2.7 – Перевод боковых делителей в транспортное положение

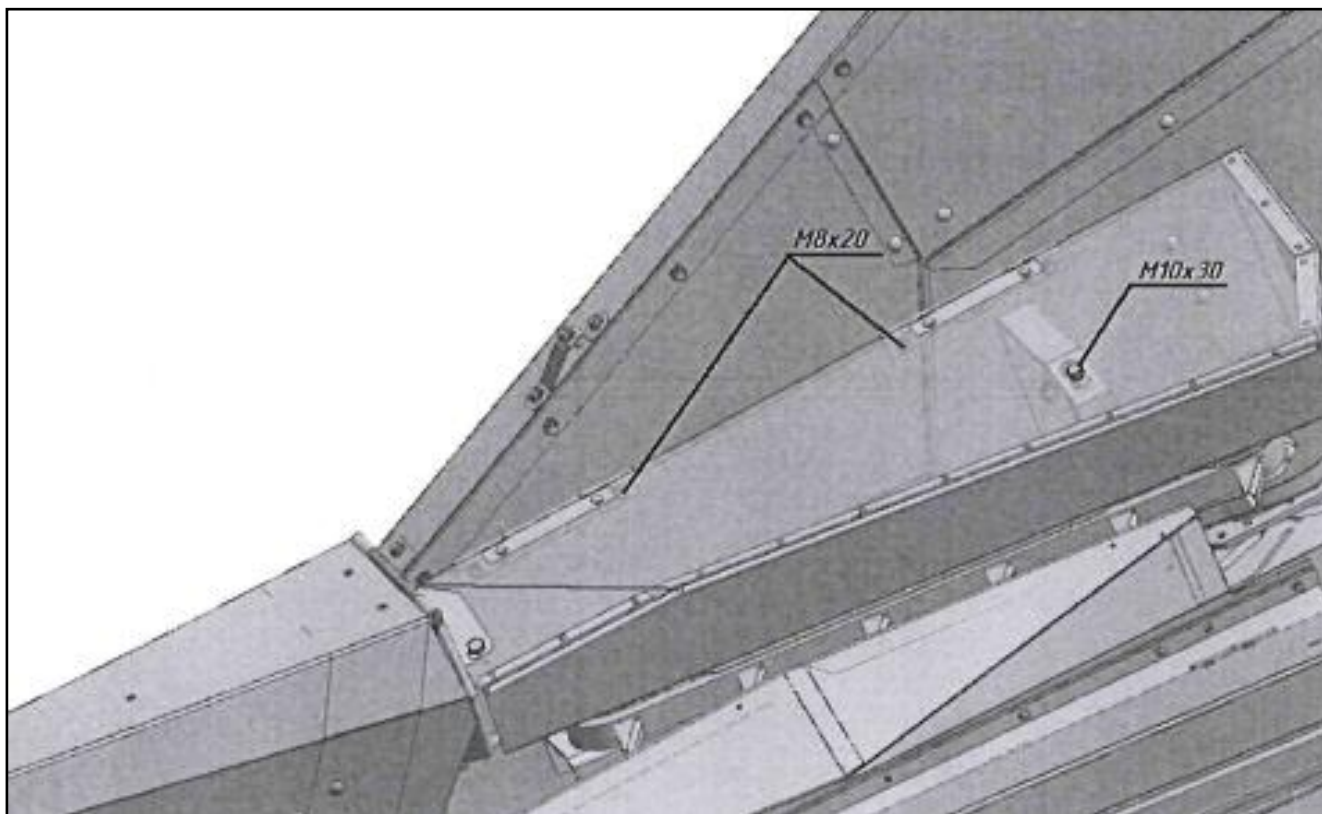


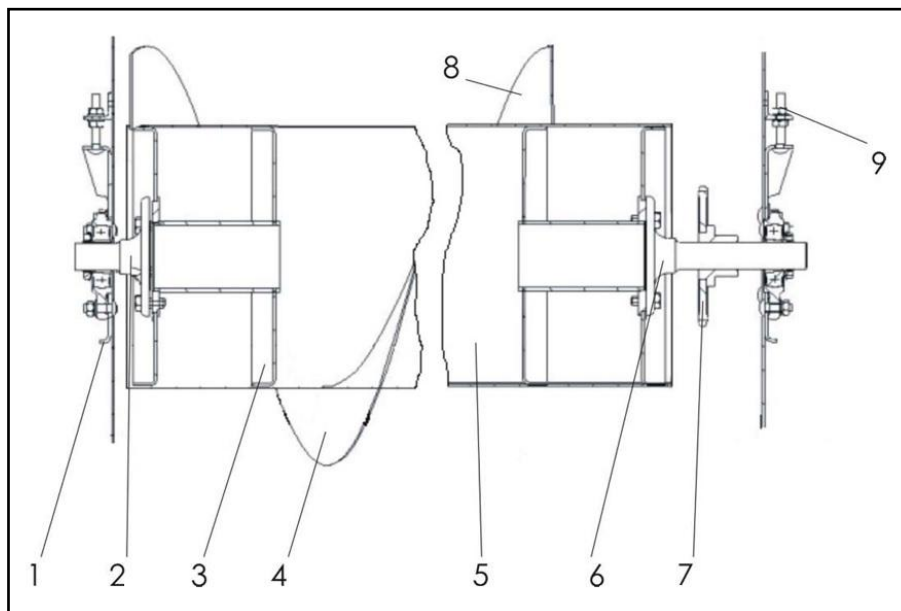
Рисунок 2.8 – Демонтаж скатов

2.3.3 Шнек

Шнек установлен в корпусе жатки так, что между спиралью и днищем обшивки имеется зазор от 20 до 30 мм. Величина зазора увеличивается по направлению к ветровому щиту, образуя камеру, по которой спиралью правого 4 и левого 8 направления транспортируются корзинки подсолнечника к центру жатки (рисунок 2.9). Спираль, приваренная к цилиндрической трубе 5, заканчивается вытянутыми полувитками для передачи массы к транспортеру наклонной камеры. Шнек имеет цапфы 2 и 6 с фланцами, которые крепятся болтами. К боковинам корпуса болтами закреплены подвижные пластины 1 с подшипниковыми опорами для цапф. С помощью тяг 9 регулируется зазор между шнеком и днищем жатки. На цапфе 6 с левой стороны шнека закреплена звездочка 7 привода шнека. Малая длина цапф и расположение звездочки внутри боковины корпуса жатки, позволяют устанавливать в жатку уже целиком собранный и отрегулированный (с минимальным биением) шнек со звездочкой. Звездочкой 7 осуществляется натяжение цепной передачи привода шнека. Прогиб цепи в середине ветви от усилия 20 Н (2,04 кгс) должен быть от 10 до 25 мм.

От перегрузки механизм привода защищают предохранительные фрикционные муфты, расположенные на карданных валах привода. Муфты должны быть отрегулированы на момент срабатывания $M = 300 \text{ Н}\cdot\text{м}$.

⚠ ВНИМАНИЕ! РАБОТА С НЕПРАВИЛЬНО ОТРЕГУЛИРОВАННЫМИ МУФТАМИ МОЖЕТ ПРИВЕСТИ К СЕРЬЕЗНЫМ ПОЛОМКАМ ПРИСПОСОБЛЕНИЯ.



1 – Пластина подвижная; 2 – Цапфа правая; 3 – Диск; 4 – Спираль правая; 5 – Труба шнека;
6 – Цапфа левая; 7 – Звездочка привода; 8 – Спираль левая; 9 – Тяга регулировочная

Рисунок 2.9 – Шнек

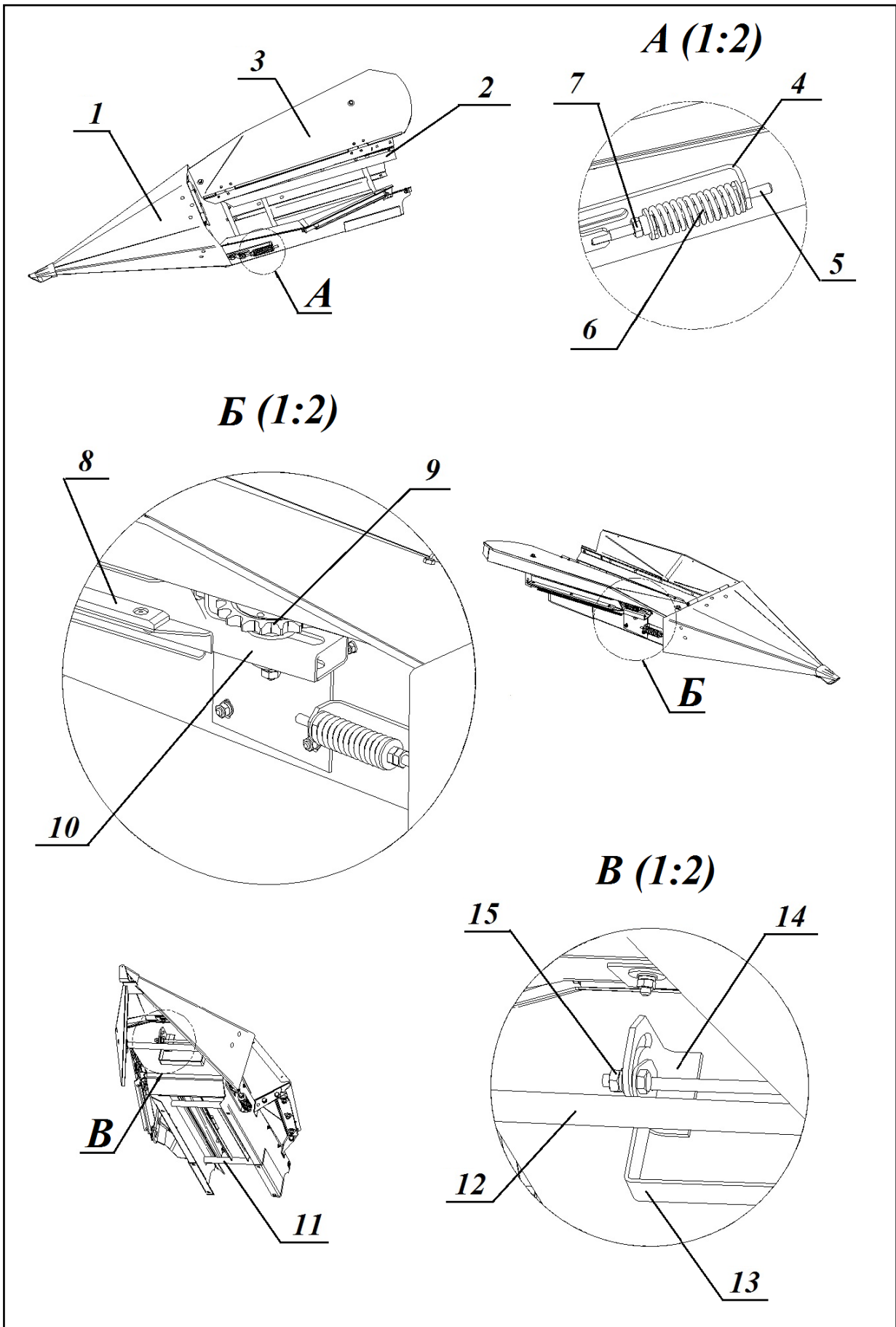
2.3.4 Лифтеры

Лифтеры, установленные с интервалами на кронштейнах рамы корпуса, образуют сходящиеся к центру жатки каналы, по которым корзинки подсолнечника подаются к режущим аппаратам транспортерами стеблей. Подача корзинок осуществляется с одновременным их наклоном над ленточными транспортерами с целью предотвращения потерь осыпающихся семян. На жатке установлены лифтеры трех исполнений – правые и левые, отличающиеся зеркальным изготовлением, и средний, который замыкает сходящиеся каналы и отличается от остальных конструктивным исполнением каркаса.

Лифтеры левые и правые состоят из делителя 1 и каркаса 11 (рисунок 2.10), в котором установлен ведомый ролик 12 ленточного транспортера семян. Ведомый ролик представляет собой цилиндрическую трубу с подшипниками качения, закрепленную на оси, которая связана с направляющими боковин лифтера регулировочными тягами 5, упором 4 и пружинами сжатия 6 для натяжения ленты транспортера. Натяжение производится регулировочными гайками 7. Отливы 2, установленные на внутренней стороне лифтера, закрывают зазор между каркасом и транспортером семян, исключая потери.

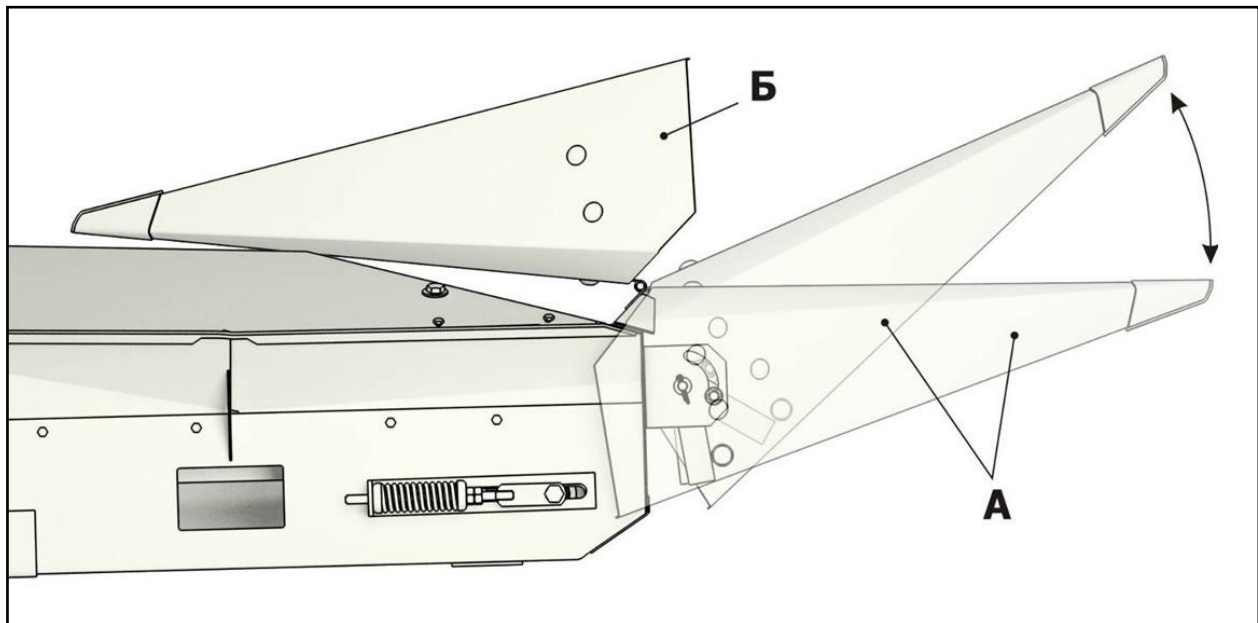
К боковине лифтера прикреплены болтами опора 10 с ведомой натяжной звездочкой 9 транспортера стеблей для натяжения цепи транспортера. К опоре крепится успокоитель 8 цепи транспортера.

Сверху над транспортером стеблей установлен на петлях защитный щиток 3, нависающий над каналом своей кромкой для изгиба верхней части стебля с корзиной над транспортером семян соседнего лифтера. Делитель 1 закреплен на каркасе лифтера шарнирно и имеет два положения: рабочее А – регулируемое и запрокинутое Б – транспортное (рисунок 2.11). Рабочее положение делителя регулируется упором 13 (рисунок 2.10) в пределах его движения по пазам кронштейнов 14 каркаса лифтера. Фиксируется упор в нужном положении болтокрепезом 15 на обоих кронштейнах каркаса лифтера.



1 – Делитель; 2 – Отлив; 3 – Щиток; 4 – Упор; 5 – Тяга регулировочная; 6 – Пружина;
 7 – Гайки регулировочные; 8 – Успокоитель; 9 – Натяжная звездочка;
 10 – Опора; 11 – Каркас; 12 – Ролик; 13 – Упор; 14 – Кронштейн;
 15 – Болтокрепёж

Рисунок 2.10 – Лифтер

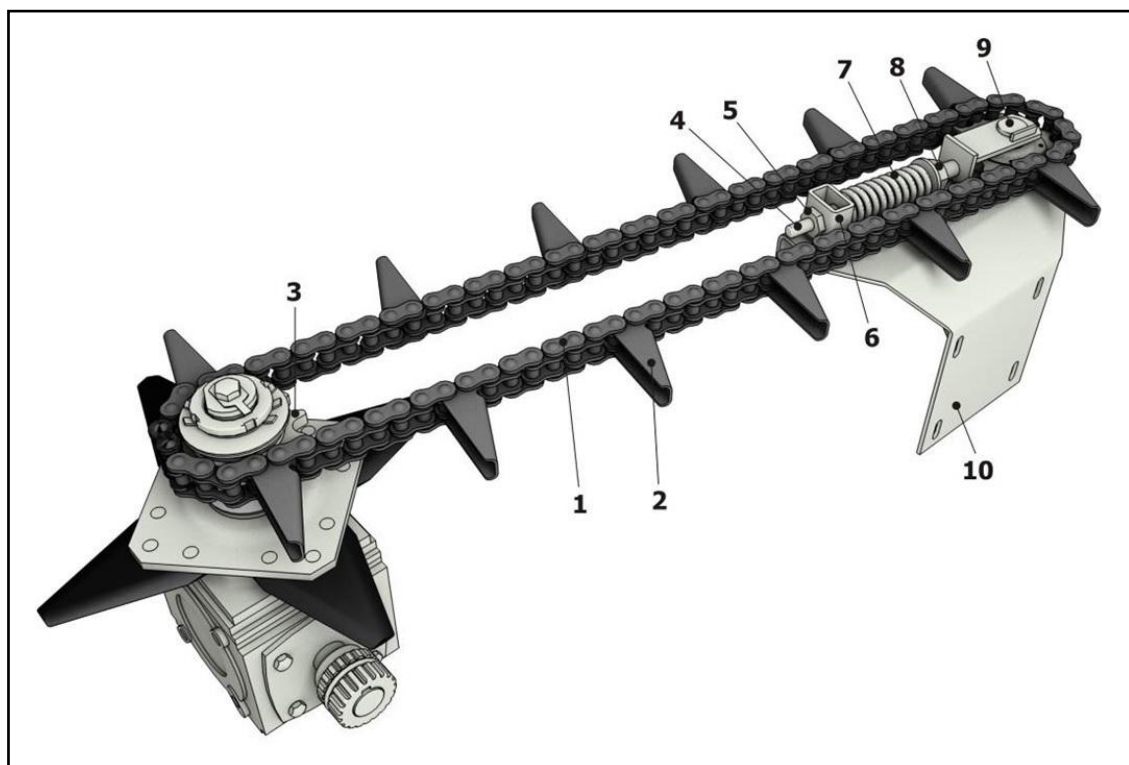


А – рабочее; Б – транспортное (запрокинутое)
Рисунок 2.11 – Положения делителя

2.3.5 Транспортеры стеблей

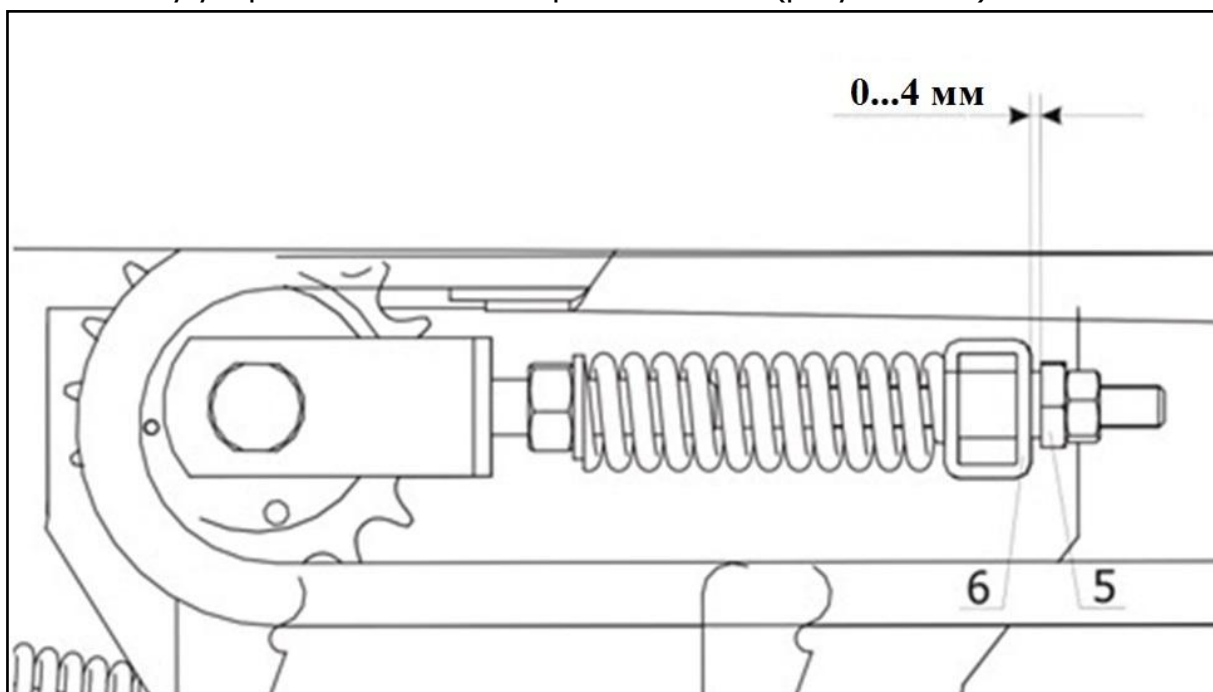
Транспортеры стеблей предназначены для подвода корзинок подсолнечника к режущим аппаратам с одновременным уменьшением длины верхней части срезаемых стеблей.

Каждый транспортер (рисунок 2.12) состоит из втулочно-роликовой цепи 1 с приклепанными лапками 2 шагом 152,4 мм. Устанавливается транспортер на ведущую звездочку 3 режущего аппарата и натяжную звездочку 9 опоры каркаса лифтера.



1 – Цепь; 2 – Лапка; 3 – Ведущая звездочка; 4 – Тяга; 5 – Гайка; 6 – Упор; 7 – Пружина;
8 – Гайка; 9 – Натяжная звездочка; 10 – Опора
Рисунок 2.12 – Транспортер стеблей

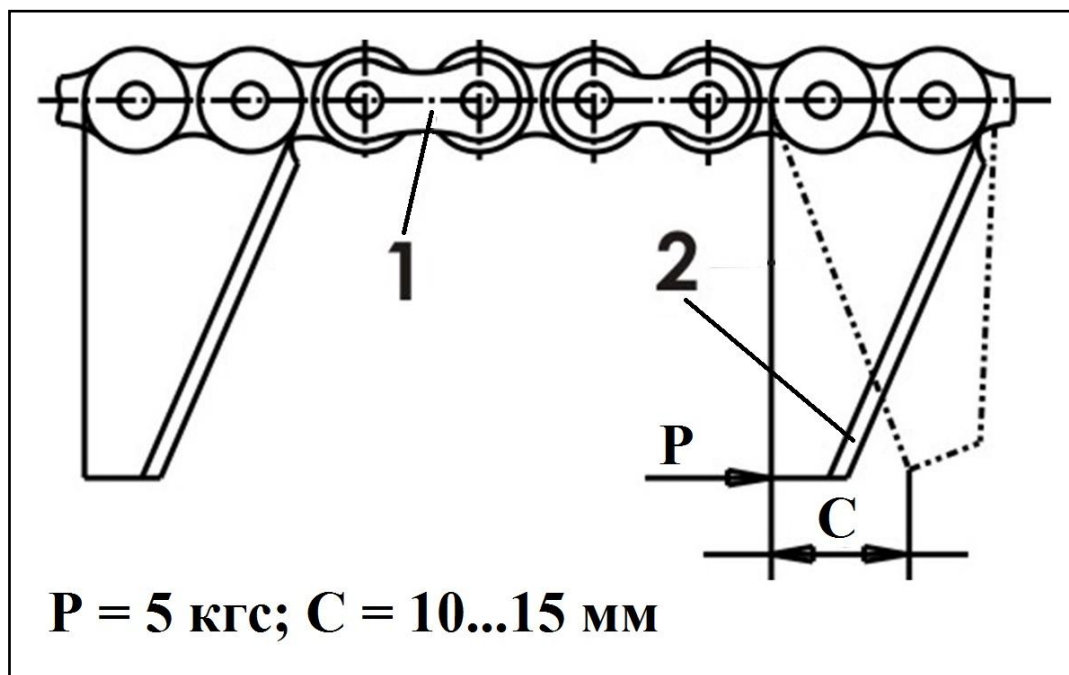
Натяжение транспортера производится перемещением натяжной звездочки 9, винтовой тягой 4, по пазу опоры 10 лифтера и заключается в сжатии пружины 7, расположенной между упором 6 и гайкой тяги 8. Накручиванием гайки 8 натяжение транспортера изменяется. Для автоматического натяжения транспортера стеблей оставить между упором и гайкой 5 зазор от 0 до 4 мм (рисунок 2.13).



5 – Гайка; 6 – Упор

Рисунок 2.13 – Автоматическое натяжение транспортеров стеблей

В правильно натянутом транспортере отклонение С лапки должно быть в пределах от 10 до 15 мм при приложении на ее конце усилия $P = 5$ кгс (рисунок 2.14).



1 – Цепь; 2 – Лапка

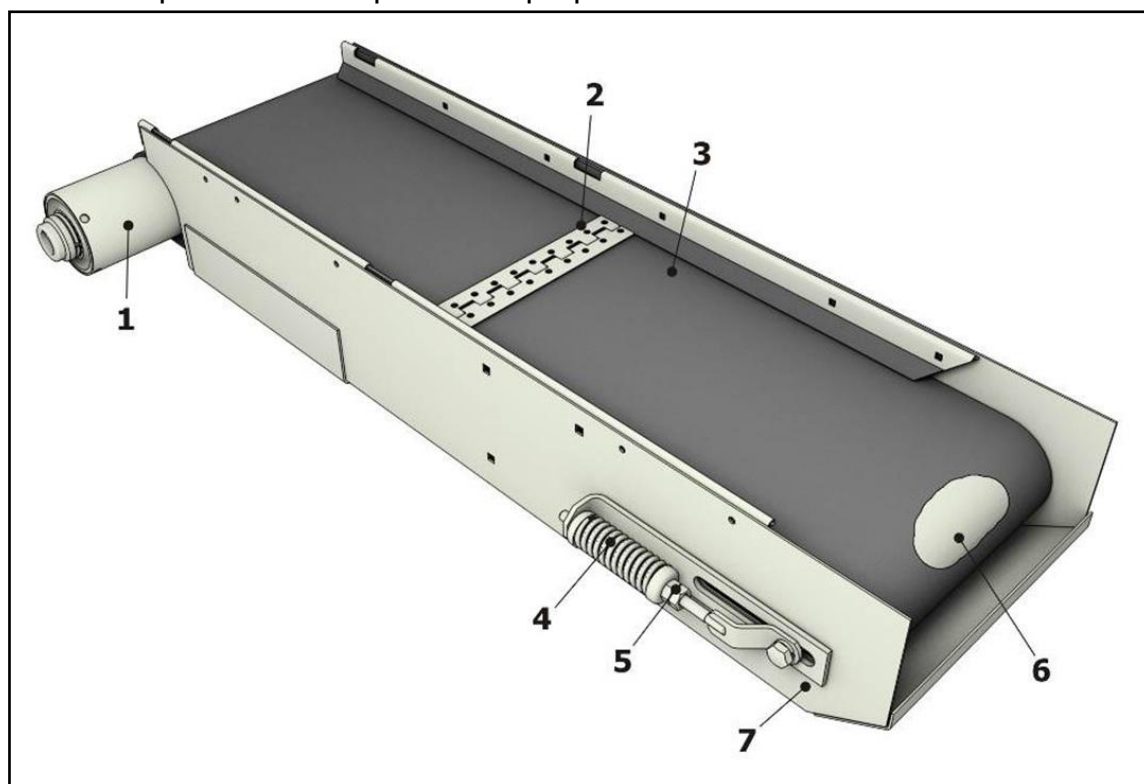
Рисунок 2.14 – Контроль натяжения транспортеров стеблей



ВНИМАНИЕ! ПЕРЕТЯЖКА ЦЕПЕЙ ТРАНСПОРТЕРА ПРИВОДИТ К ИХ БЫСТРОМУ ИЗНОСУ И МОЖЕТ БЫТЬ ПРИЧИНОЙ АВАРИИ.

2.3.6 Транспортеры семян

Транспортеры семян предназначены для перемещения к шнеку жатки срезанных корзинок и осыпавшихся семян. Выполнены транспортеры семян из прорезиненной ленты, концы которой соединены шарнирными петлями. Ведущие валки транспортеров соединены с коническими редукторами в единый трансмиссионный вал, а ведомые – закреплены на каркасах лифтеров.



1 – Ведущий валик; 2 – Шарнирная петля; 3 – Прорезиненная лента; 4 – Пружина;
5 – Регулировочная тяга; 6 – Ведомый натяжной ролик; 7 – Боковина лифтера

Рисунок 2.15 – Транспортер семян

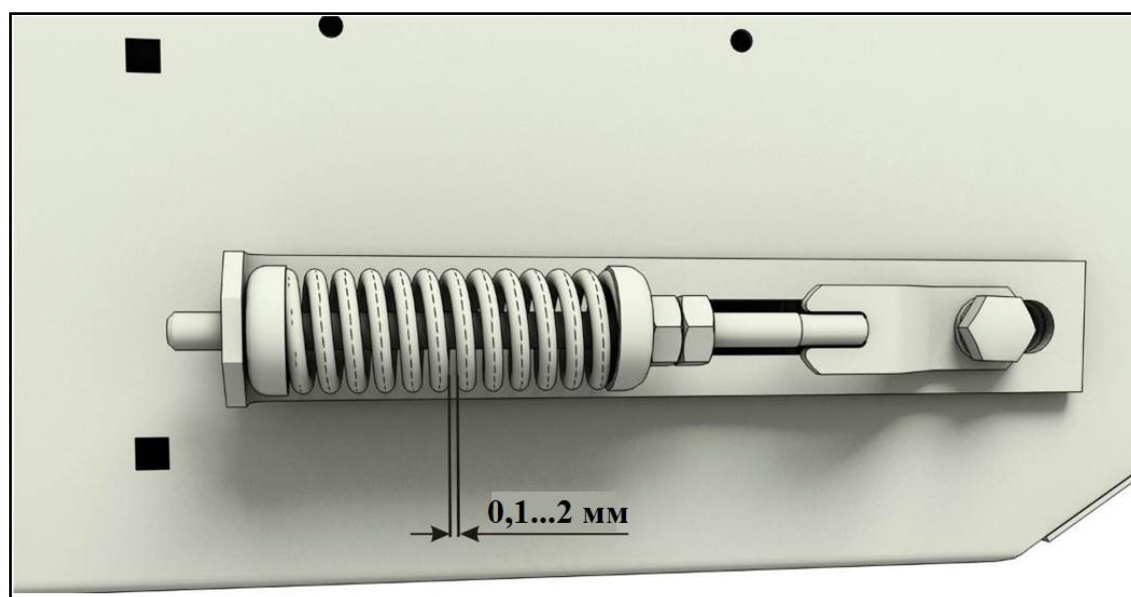


Рисунок 2.16 – Контроль натяжения лент транспортеров семян

Регулировка натяжения транспортера семян производится перемещением ведомого ролика 6 (рисунок 2.15), по пазам боковин лифтера 7 регулировочными тягами 5 и заключается в сжатии пружин 4. Натяжение лент транспортера семян контролируется

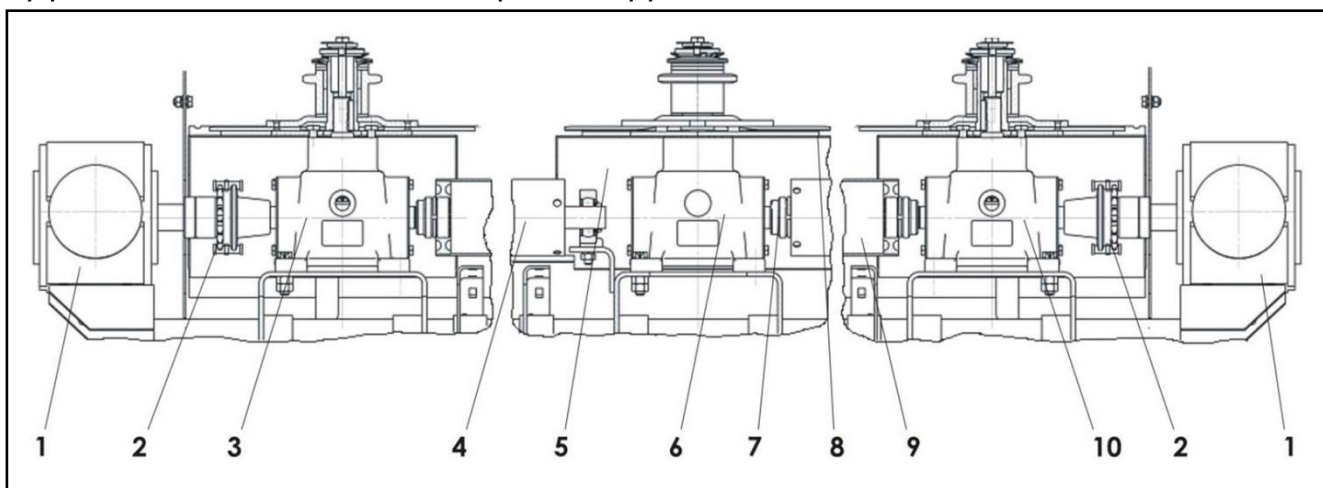
зазором между витками пружин, который должен быть в пределах от 0,1 до 2 мм (рисунок 2.16).

⚠ ВНИМАНИЕ! ПЕРЕТЯЖКА ЛЕНТ ТРАНСПОРТЁРОВ ПРИВОДИТ К ОТРЫВУ ПЕТЕЛЬ ШАРНИРНОГО СОЕДИНЕНИЯ И МОЖЕТ БЫТЬ ПРИЧИНОЙ АВАРИИ.

2.4 Привод

К рабочим органам крутящий момент передается при помощи карданных передач и угловых редукторов. В приложении А представлена кинематическая схема приспособления ПСП-870-39. Отличием кинематических схем других исполнений от изображенного является привод карданных валов III жатки непосредственно от трансмиссионного вала наклонной камеры комбайна и регулировка их фрикционных предохранительных муфт на момент срабатывания $M = 300 \text{ Н}\cdot\text{м}$.

На кронштейнах балки рамы закреплены конические редукторы (рисунок 2.17) правого 3 и левого 10 вращения с режущими аппаратами, связанные между собой цилиндрическими валиками 9 транспортеров семян посредством зубчатых (шлицевых) муфт 7 для последовательной передачи крутящего момента.



1 – Угловой редуктор; 2 – Цепная муфта; 3, 6, 10 – Конический редуктор; 4 – Валик центральный; 5 – Кожух защитный; 7 – Муфта шлицевая; 8 – Противорежущая пластина; 9 – Валик транспортера семян
Рисунок 2.17 – Привод конических редукторов

Привод редукторов осуществляется с двух сторон от конических угловых редукторов через цепные муфты 2, отдельно, по четыре редуктора с каждой стороны. Центральный валик 4 транспортера семян заканчивается цапфой, которая закреплена в подшипнике и не связана с соседним редуктором. Этот редуктор 6 отличается от остальных тем, что имеет односторонний выход горизонтального вала. На стаканах всех редукторов закреплены защитные кожухи 5, предохраняющие выходные концы валов от наматывания растительной массы и противорежущие пластины 8 режущих аппаратов.

В процессе эксплуатации приспособления без ремонта жатки и демонтажа редукторов дополнительная их регулировка не требуется. При необходимости разборки редуктора или его замены следует, перед креплением корпуса к опорному кронштейну, произвести регулировку соосности валов. Для этого нужно соединить концы валов редуктора с валиками транспортеров семян зубчатыми (шлицевыми) муфтами и установить на проточках муфт замковые кольца.

Затем прокрутить от руки последовательно соединенную группу редукторов при снятом приводном валу. Если во время вращения установленный редуктор будет

«плавать» и между его основанием и опорным кронштейном будет появляться зазор, то подложите под его основание (на отверстия крепления) несколько шайб, чтобы ликвидировать перемещение редуктора. Толщину и количество шайб выбирать в зависимости от величины зазора. После этого затянуть крепление корпуса редуктора.

Конические редукторы предназначены для привода транспортеров стеблей и семян, а также режущих аппаратов. На жатке установлены однотипные редукторы привода рабочих органов с передаточным отношением равным единице, отличающиеся исполнением по сборке шестерни и горизонтального вала.


3 Техническая характеристика


Технические данные и основные параметры приспособления приведены в таблице 3.1.


Таблица 3.1 – Технические данные и основные параметры приспособления


Наименование показателя	Единица измерения	Значение
Тип: – жатки – режущего аппарата – транспортера стеблей – транспортера семян – шнека		фронтально рядковая сегментно-дисковый цепной с лапками ленточный однозаходный с левой и правой спиралями
Способ агрегатирования		навесное
Потребляемая мощность, ориентировочная	кВт	24
Производительность комбайна с приспособлением за час основного времени работы при урожайности 20 ц/га*, не менее	т/ч	6,5
Рабочая скорость движения агрегата	км/ч	от 5,0 до 9,0
Рабочая ширина захвата	м	6,0
Ширина междурядья	см	75
Количество убираемых рядков	шт.	8
Габаритные размеры, не более: – ширина – длина – высота	мм мм мм	6170 3590 1850
Масса сухого приспособления (конструкционная)	кг	2400 ± 50
Потери семян приспособлением (жаткой)*	%	2,5
Повреждение семян (дробление и облущивание)*, не более	%	3
Содержание сорной примеси в бункере*, не более	%	5
Высота среза*	мм	от 600 до 1000
Наработка на отказ II группы сложности единичного изделия**, не менее	ч	100
Обслуживающий персонал	чел.	1
Назначенный срок службы, не менее	лет	10
* Значения показателей указаны при соблюдении агротехнических требований (п. 7.1). ** Функциональная характеристика		


4 Требования безопасности


-  **ПРЕДОСТЕРЕЖЕНИЕ:** для БЕЗОПАСНОЙ РАБОТЫ АГРЕГАТА И ПРЕДОТВРАЩЕНИЯ НЕСЧАСТНЫХ СЛУЧАЕВ ПОМИМО СОБЛЮДЕНИЯ ТРЕБОВАНИЙ ИЗ КОМБАЙНА И НАСТОЯЩЕГО РЭ, НЕОБХОДИМО ТАКЖЕ СОБЛЮДАТЬ ОБЩЕПРИНЯТЫЕ ТРЕБОВАНИЯ БЕЗОПАСНОСТИ!


-  **ВНИМАНИЕ!** К РАБОТЕ С ПРИСПОСОБЛЕНИЕМ ДОПУСКАЮТСЯ ТОЛЬКО СПЕЦИАЛЬНО ПОДГОТОВЛЕННЫЕ И КВАЛИФИЦИРОВАННЫЕ МЕХАНИЗАТОРЫ (КОМБАЙНЕРЫ)!


-  **ПРЕДОСТЕРЕЖЕНИЕ:** ТРАНСПОРТНЫЕ ПЕРЕЕЗДЫ ДОЛЖНЫ ОСУЩЕСТВЛЯТЬСЯ С СОБЛЮДЕНИЕМ ПРАВИЛ ДОРОЖНОГО ДВИЖЕНИЯ, БЕЗ ПРЕВЫШЕНИЯ СКОРОСТИ ТРАНСПОРТИРОВАНИЯ – 15 КМ/Ч!


-  **ВНИМАНИЕ:** ТРАНСПОРТИРОВАНИЕ ПРИСПОСОБЛЕНИЯ ПО ДОРОГАМ ОБЩЕГО ПОЛЬЗОВАНИЯ ПРОИЗВОДИТЬ ТОЛЬКО НА ТРАНСПОРТНОЙ ТЕЛЕЖКЕ!


-  **ЗАПРЕЩАЕТСЯ** ТРАНСПОРТИРОВАНИЕ ТЕЛЕЖКИ БЕЗ ПРИСПОСОБЛЕНИЯ!


-  **ПРЕДОСТЕРЕЖЕНИЕ/ВНИМАНИЕ:** ПРИ ДВИЖЕНИИ АГРЕГАТА ПО ДОРОГАМ ОБЩЕГО ПОЛЬЗОВАНИЯ ПРИСПОСОБЛЕНИЕ ДОЛЖНО БЫТЬ ЗАФИКСИРОВАНО НА ТРАНСПОРТНОЙ ТЕЛЕЖКЕ, ПОДСОЕДИНЕННОЙ К МОЛОТИЛКЕ САМОХОДНОЙ ПРИ ПОМОЩИ ТЯГОВОГО СЦЕПНОГО УСТРОЙСТВА; СВЕТОСИГНАЛЬНОЕ ОБОРУДОВАНИЕ ТРАНСПОРТНОЙ ТЕЛЕЖКИ ДОЛЖНО БЫТЬ ПОДКЛЮЧЕНО!


-  ПРИ ТРАНСПОРТНЫХ ПЕРЕЕЗДАХ АГРЕГАТА НА КОРОТКИЕ РАССТОЯНИЯ, БЕЗ ВЫЕЗДА НА ДОРОГИ ОБЩЕГО ПОЛЬЗОВАНИЯ, ЛИФТЕРЫ ПРИСПОСОБЛЕНИЯ ДОЛЖНЫ БЫТЬ ПЕРЕВЕДЕНЫ В ТРАНСПОРТНОЕ ПОЛОЖЕНИЕ.


-  **ЗАПРЕЩАЕТСЯ** НАХОЖДЕНИЕ ЛЮДЕЙ ВБЛИЗИ РАБОТАЮЩЕГО ПРИСПОСОБЛЕНИЯ.


-  **ЗАПРЕЩАЕТСЯ** НАХОДИТЬСЯ МЕЖДУ ПРИСПОСОБЛЕНИЕМ И КОМБАЙНОМ ПРИ ВКЛЮЧЕННОМ ДВИГАТЕЛЕ.

-  **ЗАПРЕЩАЕТСЯ** ЭКСПЛУАТАЦИЯ ПРИСПОСОБЛЕНИЯ С ЛЮБЫМИ НЕИСПРАВНОСТЯМИ.

-  **ВНИМАНИЕ:** ВО ВРЕМЯ РАБОТЫ АГРЕГАТА ВСЕ ОТКРЫТЫЕ ПЕРЕДАЧИ ПРИСПОСОБЛЕНИЯ ДОЛЖНЫ БЫТЬ ЗАКРЫТЫ ЗАЩИТНЫМИ ОГРАЖДЕНИЯМИ!

-  **ЗАПРЕЩАЕТСЯ** ЭКСПЛУАТАЦИЯ ПРИСПОСОБЛЕНИЯ БЕЗ ЗАЩИТНОГО КОЖУХА ИЛИ С ПОВРЕЖДЕННЫМИ КОЖУХАМИ КАРДАННОГО ВАЛА.

-  **ВНИМАНИЕ:** СЛЕДУЕТ ТЩАТЕЛЬНО ПРОВОДИТЬ ПОДСОЕДИНЕНИЕ КАРДАННОГО ВАЛА ПРИВОДА ПРИСПОСОБЛЕНИЯ. В СОЕДИНЕНИИ С ДРУГИМИ ВАЛАМИ ВИЛКА КАРДАННОГО ВАЛА ДОЛЖНА БЫТЬ НАДЕЖНО ЗАКРЕПЛЕНА, КОЖУХ КАРДАННОГО ВАЛА ДОЛЖЕН БЫТЬ ЗАФИКСИРОВАН ПРИ ПОМОЩИ ЦЕПОЧЕК, ЗАКРЕПЛЯЕМЫХ СВОБОДНЫМИ КОНЦАМИ В ОТВЕРСТИЯХ НА РАМЕ ПРИСПОСОБЛЕНИЯ!

-  **ВНИМАНИЕ!** ВСЕ РАБОТЫ, СВЯЗАННЫЕ С РЕМОНТОМ, РЕГУЛИРОВКАМИ И ОБСЛУЖИВАНИЕМ АГРЕГАТА, НЕОБХОДИМО ПРОИЗВОДИТЬ ПРИ ВЫКЛЮЧЕННОМ ДВИГАТЕЛЕ КОМБАЙНА И ОТКЛЮЧЕННОМ ПРИВОДЕ ПРИСПОСОБЛЕНИЯ!



ВНИМАНИЕ: ПЕРЕД НАЧАЛОМ РАБОТ ПО ТЕХНИЧЕСКОМУ ОБСЛУЖИВАНИЮ И РЕМОНТУ СЛЕДУЕТ ВЫКЛЮЧИТЬ ДВИГАТЕЛЬ КОМБАЙНА, ИЗВЛЕЧЬ СТАРТОВЫЙ КЛЮЧ, ЗАТЯНУТЬ РУЧНОЙ ТОРМОЗ И УСТАНОВИТЬ ПРОТИВООТКАТНЫЕ УПОРЫ ПОД ВЕДУЩИЕ КОЛЕСА КОМБАЙНА!



ВНИМАНИЕ: ВСЕ РАБОТЫ С ПРИСПОСОБЛЕНИЕМ СЛЕДУЕТ ПРОИЗВОДИТЬ ПРИ ЕГО ПОЛНОМ ОПУСКАНИИ ИЛИ ПРИ ФИКСИРОВАНИИ НА ОПОРАХ!



ПРЕДОСТЕРЕЖЕНИЕ: ПРИ РАСКОНСЕРВАЦИИ ПОСЛЕ ДЛИТЕЛЬНОГО ХРАНЕНИЯ СЛЕДУЕТ ВЫПОЛНЯТЬ СЛЕДУЮЩИЕ ТРЕБОВАНИЯ:

- ПОМЕЩЕНИЕ, ГДЕ ПРОИЗВОДИТСЯ РАСКОНСЕРВАЦИЯ, ДОЛЖНО БЫТЬ ОБОРУДОВАНО ПРИТОЧНО-ВЫТЯЖНОЙ ВЕНТИЛЯЦИЕЙ И ИМЕТЬ В НАЛИЧИИ НЕОБХОДИМЫЕ СРЕДСТВА ПОЖАРОТУШЕНИЯ;
- В МЕСТАХ, ГДЕ ПРОИЗВОДИТСЯ РАСКОНСЕРВАЦИЯ, ЗАПРЕЩАЕТСЯ КУРЕНИЕ, ХРАНЕНИЕ И ПРИЕМ ПИЩИ.



ПРЕДОСТЕРЕЖЕНИЕ: ПЕРЕД УСТАНОВКОЙ ДЕМОНТИРОВАННЫХ И СМЕННЫХ ЧАСТЕЙ НА ПРИСПОСОБЛЕНИЕ СЛЕДУЕТ ОБЯЗАТЕЛЬНО ПРОВЕРИТЬ ИХ СОСТОЯНИЕ И ИСПРАВНОСТЬ!



ЗАПРЕЩАЕТСЯ ЭКСПЛУАТАЦИЯ ПРИСПОСОБЛЕНИЯ С ИЗНОШЕННЫМИ ИЛИ ПОВРЕЖДЕННЫМИ НОЖАМИ. ЕСЛИ ЛЮФТ НОЖА НА ВТУЛКЕ БОЛЕЕ 1 ММ, НОЖ НЕОБХОДИМО ЗАМЕНИТЬ.



ВНИМАНИЕ: ПРИСОЕДИНЕНИЕ ПРИСПОСОБЛЕНИЯ К КОМБАЙНУ НЕОБХОДИМО ПРОИЗВОДИТЬ НА РОВНОЙ ПЛОЩАДКЕ С ТВЕРДЫМ ГРУНТОМ. ОПЕРАЦИЯ ПРИСОЕДИНЕНИЯ МОЖЕТ БЫТЬ ПРОИЗВЕДЕНА ИЗ ПОЛОЖЕНИЯ ПРИСПОСОБЛЕНИЯ НА ЗЕМЛЕ ИЛИ НА ТРАНСПОРТНОЙ ТЕЛЕЖКЕ. ПОСЛЕ АГРЕГАТИРОВАНИЯ СЛЕДУЕТ ПРОВЕРИТЬ РАБОТУ ПРИСПОСОБЛЕНИЯ НА ХОЛОСТОМ ХОДУ.



ВНИМАНИЕ: В СЛУЧАЕ ОБНАРУЖЕНИЯ ПОСТОРОННИХ ЗВУКОВ ПРИ РАБОТЕ АГРЕГАТА НЕОБХОДИМО ОСТАНОВИТЬ РАБОТУ КОМБАЙНА И ВЫКЛЮЧИТЬ ДВИГАТЕЛЬ. ВОЗОБНОВИТЬ РАБОТУ МОЖНО ТОЛЬКО ПОСЛЕ УСТРАНЕНИЯ ПРИЧИН ПОЯВЛЕНИЯ ПОСТОРОННИХ ЗВУКОВ.



ВНИМАНИЕ: ИНСТРУМЕНТЫ И ПРИСПОСОБЛЕНИЯ ДЛЯ ПРОВЕДЕНИЯ ТЕХНИЧЕСКОГО ОБСЛУЖИВАНИЯ И РЕМОНТА ДОЛЖНЫ БЫТЬ ИСПРАВНЫМИ!



ЗАПРЕЩАЕТСЯ ОСТАВЛЯТЬ НА ПРИСПОСОБЛЕНИИ ИНСТРУМЕНТ И ДРУГИЕ ПРЕДМЕТЫ ПОСЛЕ РЕМОНТА И РЕГУЛИРОВОК: ИХ ПОПАДАНИЕ В РАБОЧИЕ ОРГАНЫ МОЖЕТ ПРИВЕСТИ К АВАРИИ!



ВНИМАНИЕ: ПРИСПОСОБЛЕНИЕ ДОЛЖНО СОДЕРЖАТЬСЯ В ЧИСТОТЕ.



ПРЕДОСТЕРЕЖЕНИЕ: РЕЖУЩИЕ АППАРАТЫ, ТРАНСПОРТЕРЫ СТЕБЛЕЙ И ТРАНСПОРТЕРЫ СЕМЯН ПРИСПОСОБЛЕНИЯ СЛЕДУЕТ ПЕРИОДИЧЕСКИ ОЧИЩАТЬ ОТ РАСТИТЕЛЬНОЙ МАССЫ.



ВНИМАНИЕ: ЦЕПНЫЕ ПЕРЕДАЧИ И МЕСТА СОЕДИНЕНИЯ КАРДАННОГО ВАЛА С ДРУГИМИ ВАЛАМИ НЕ РЕЖЕ ОДНОГО РАЗА В СМЕНУ НЕОБХОДИМО ОЧИЩАТЬ ОТ РАСТИТЕЛЬНЫХ

ОСТАТКОВ. РАБОТНИКИ, ОСУЩЕСТВЛЯЮЩИЕ МОЙКУ ПРИСПОСОБЛЕНИЯ И НАНЕСЕНИЕ АНТИКОРРОЗИОННЫХ СМАЗОЧНЫХ МАТЕРИАЛОВ, ДОЛЖНЫ БЫТЬ ОБЕСПЕЧЕНЫ СПЕЦИАЛЬНЫМИ СРЕДСТВАМИ ЗАЩИТЫ: ФАРТУКАМИ, РУКАВИЦАМИ И ЗАЩИТНЫМИ ОЧКАМИ.



ВНИМАНИЕ: ПОДТЕКАНИЕ МАСЛА ИЗ РЕДУКТОРОВ ПРИСПОСОБЛЕНИЯ НЕ ДОПУСКАЕТСЯ!



ЗАПРЕЩАЕТСЯ РАЗВОДИТЬ КОСТРЫ, ПРОИЗВОДИТЬ СВАРОЧНЫЕ РАБОТЫ И ПРИМЕНЯТЬ ВСЕ ВИДЫ ОТКРЫТОГО ОГНЯ НА УБИРАЕМЫХ МАССИВАХ. МЕСТО ПРОВЕДЕНИЯ СВАРОЧНЫХ И ДРУГИХ РАБОТ С ИСПОЛЬЗОВАНИЕМ ОТКРЫТОГО ОГНЯ ДОЛЖНО БЫТЬ ОСНАЩЕНО ПРОТИВОПОЖАРНЫМИ СРЕДСТВАМИ.



ВНИМАНИЕ: ПЕРЕД СВАРОЧНЫМИ РАБОТАМИ НЕОБХОДИМО ТЩАТЕЛЬНО ОЧИСТИТЬ ПРИСПОСОБЛЕНИЕ И МЕСТО ВОКРУГ НЕГО ОТ РАСТИТЕЛЬНОЙ МАССЫ!



ПРЕДОСТЕРЕЖЕНИЕ: В ЦЕЛЯХ ПОЖАРНОЙ БЕЗОПАСНОСТИ КОМБАЙНЕР ОБЯЗАН ЗНАТЬ МЕРЫ ПОЖАРОТУШЕНИЯ!



ВНИМАНИЕ: ПРИ ВОЗНИКНОВЕНИИ ПОЖАРА НЕОБХОДИМО СООБЩИТЬ О ВОЗГОРАНИИ В ПОЖАРНУЮ ОХРАНУ, ЗАСЫПАТЬ ОЧАГ ПЛАМЕНИ ПЕСКОМ ИЛИ НАКРЫТЬ МЕШКОВИНОЙ, БРЕЗЕНТОМ ИЛИ ДРУГОЙ ПЛОТНОЙ ТКАНЬЮ, ИСПОЛЬЗОВАТЬ ОГнетушители КОМБАЙНА.



ЗАПРЕЩАЕТСЯ ПОЛИВАТЬ ГОРЯЩЕЕ ТОПЛИВО ВОДОЙ! МАСЛО ГИДРАВЛИЧЕСКОЕ ПРЕДСТАВЛЯЕТ СОБОЙ ГОРЮЧУЮ ЖИДКОСТЬ. ПРИ ЕГО ВОЗГОРАНИИ НЕОБХОДИМО ПРИМЕНИТЬ ПОДХОДЯЩИЕ СРЕДСТВА ПОЖАРОТУШЕНИЯ.



ПРЕДОСТЕРЕЖЕНИЕ: НЕОБХОДИМО СИСТЕМАТИЧЕСКИ ПРОВЕРЯТЬ СОСТОЯНИЕ УПЛОТНЕНИЙ ПОДШИПНИКОВ. ПРИ ОБНАРУЖЕНИИ УТЕЧКИ СМАЗКИ ПОДШИПНИК СЛЕДУЕТ ЗАМЕНИТЬ.



ПРЕДОСТЕРЕЖЕНИЕ: ПРИ СМАЗКЕ ВТУЛОК ПРЕДОХРАНИТЕЛЬНЫХ МУФТ НЕОБХОДИМО СЛЕДИТЬ ЗА ТЕМ, ЧТОБЫ СМАЗКА НЕ ПОПАДАЛА НА ФРИКЦИОННЫЕ ДИСКИ.

4.1 Требования безопасности при работе, техническом обслуживании, погрузочно-разгрузочных работах

При обслуживании приспособления следует руководствоваться Едиными требованиями к конструкции тракторов и сельскохозяйственных машин по безопасности и гигиене труда (ЕТ-IV) и Общими требованиями безопасности по ГОСТ 12.2.111–2020.

Примечание – В связи с введением в действие на территории Российской Федерации ГОСТ 12.2.111–2020 с 01.06.2021 отменен ГОСТ Р 53489–2009 (приказ Росстандарта от 29.10.2020 N 977-ст). В Таможенном союзе действует ГОСТ Р 53489–2009 (Решение Коллегии Евразийской экономической комиссии от 9 марта 2021 года N 28).

Соблюдать правила техники безопасности агрегата в целом, изложенные в инструкции по эксплуатации зерноуборочного комбайна. При выгрузке приспособления с железнодорожной платформы или автотранспорта необходимо:

- производить строповку в обозначенных местах;
- перед подъемом убедиться, что приспособление освобождено от крепящих растяжек.


 **ЗАПРЕЩАЕТСЯ!** СТОЯТЬ ПОД СТРЕЛОЙ КРАНА.


При работе приспособления в агрегате с комбайном необходимо соблюдать следующие требования безопасности:

- не допускать к работе лиц, не имеющих документов, подтверждающих прохождение ими курсов механизаторов, не прошедших инструктаж по технике безопасности и не изучивших правил эксплуатации приспособления и комбайна;

- перед запуском двигателя, включением рабочих органов или началом движения необходимо подавать звуковой сигнал и приступать к выполнению этих приемов, лишь убедившись, что это никому не угрожает;

- при поворотах и разворотах скорость необходимо уменьшить до 3–4 км/ч; своевременно очищать приспособление от растительных остатков;

 **ВНИМАНИЕ!** ПРОВЕРЯТЬ КРЕПЛЕНИЕ ЗАЩИТНЫХ ОГРАЖДЕНИЙ ПРИСПОСОБЛЕНИЯ И КОМБАЙНА.

 **ВНИМАНИЕ!** ПЕРЕД НАЧАЛОМ РАБОТЫ ПРОВЕРИТЬ НАДЕЖНОСТЬ СОЕДИНЕНИЯ ЖАТКИ С КОМБАЙНОМ.


- периодически проверять регулировку предохранительных муфт на величину крутящего момента. При пробуксовке предохранительных муфт немедленно остановить комбайн и устранить неисправности;

- не производить сварочные работы в уборочных массивах;

- не допускать перегрева подшипников, редукторов, своевременно устранять неисправности;

- укомплектовать агрегат первичными средствами пожаротушения – лопатой, шваброй.

 **ЗАПРЕЩАЕТСЯ** НАХОДИТЬСЯ СПЕРЕДИ ИЛИ СЗАДИ АГРЕГАТА ВО ВРЕМЯ РАБОТЫ.

 **ВНИМАНИЕ!** ПРИ ПЕРЕЕЗДАХ АГРЕГАТА НЕОБХОДИМО УСТАНОВИТЬ НА ШТОК ГИДРОЦИЛИНДРА ПОДЪЕМА ЖАТКИ ТРАНСПОРТНЫЙ УПОР С ЛЕВОЙ СТОРОНЫ.

 **ЗАПРЕЩАЕТСЯ:**

- ПРОИЗВОДИТЬ ВСЕ ВИДЫ РЕГУЛИРОВОК И ТЕХНИЧЕСКОГО ОБСЛУЖИВАНИЯ ВО ВРЕМЯ РАБОТЫ АГРЕГАТА ИЛИ ДО УСТАНОВКИ УПОРА НА ГИДРОЦИЛИНДР ПОДЪЕМА ЖАТКИ И ПЕРЕВОДА ОПОР ЖАТКИ В ВЕРТИКАЛЬНОЕ ПОЛОЖЕНИЕ;

- ЭКСПЛУАТИРОВАТЬ ПРИСПОСОБЛЕНИЕ БЕЗ ЩИТКОВ ОГРАЖДЕНИЯ;

- ОБГОНЯТЬ ТРАНСПОРТ, СКОРОСТЬ КОТОРОГО ПРЕВЫШАЕТ МАКСИМАЛЬНО ДОПУСТИМУЮ СКОРОСТЬ АГРЕГАТА.

Остальные правила по технике безопасности и пожарной безопасности при расконсервации, монтаже, обкатке, работе и техническом обслуживании приспособления смотреть в РЭ комбайна.

4.2 Меры противопожарной безопасности

- Неукоснительно выполнять правила пожарной безопасности и правила по техническому обслуживанию, изложенные в настоящем РЭ и ИЭ комбайна;

- Не допускать течи масла из редуктора;

- Систематически проводить осмотр вращающихся частей и при наличии намотавшейся массы очистить их. Не допускать скапливание пожнивных остатков на конструктивных элементах жатки;

- Систематически проверять натяжение цепей, натяжение ремня и не допускать его пробуксовку;

- Не допускать перегрева подшипников и трущихся частей, своевременно производить их смазку согласно таблице 8.1;
- При необходимости ремонта, требующего сварочных работ, вывести жатку за пределы поля на расстояние не менее 30 м, опахать вокруг полосой, ширина которой не менее 4 м. Место проведения сварочных или других работ, связанных с использованием огня, должно быть оснащено противопожарными средствами;
- При необходимости использовать средства пожаротушения, прилагаемые к комбайну. В случае возникновения пожара пламя гасить при помощи огнетушителя, швабры, забрасывать землей, песком или накрывать кошмой, войлоком, брезентом. Категорически запрещается заливать горящее топливо водой;
- Запрещается начинать уборку поля большой площади неразбитого на участки дневной выработки продольными и поперечными прокосами шириной не менее 4 м;
- Знать обязанности на случай пожара, и необходимые действия по вызову пожарной службы;
- Запрещается курить, производить сварочные работы, применять все виды открытого огня в полях и на расстоянии менее 30 м от них.

Остальные правила по технике безопасности и пожарной безопасности при расконсервации, монтаже, обкатке, работе и техническом обслуживании приспособления смотреть в ИЭ комбайна.

4.3 Таблички и аппликации


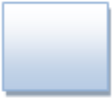





На приспособлении имеются таблички и аппликации (со знаками, надписями, пиктографическими изображениями), которые содержат важные указания по обеспечению безопасности, а также по эффективному использованию приспособления. Месторасположение табличек и аппликаций на приспособлении представлено на рисунке 4.1.

Таблички и аппликации должны быть чистыми, разборчивыми и сохраняться в течение всего срока службы изделия.





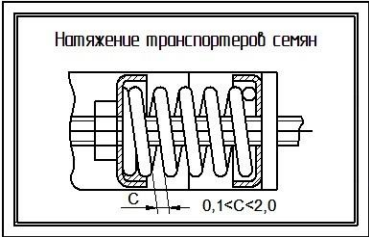
При потере четкости изображения, целостности контура, изменении цвета необходимо заменить табличку или аппликацию. В случае замены деталей с нанесенными знаками, надписями и пиктограммами, новые детали также должны иметь соответствующие таблички и аппликации.

Обозначения, наименования, смысловые значения табличек и аппликаций указаны в таблице 4.1.

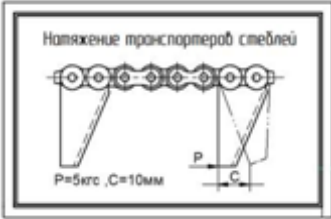
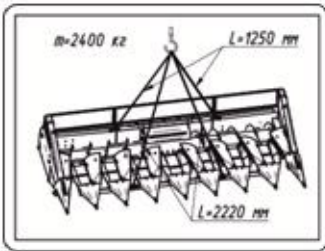

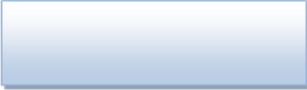
Таблица 4.1 – Таблички и аппликации для приспособления ПСП-875

Позиция (рисунок 4.1)	Табличка / Аппликация	Обозначение, наименование. Смысловое значение
1		PCM-10Б.22.00.012-01 Табличка «Знак строповки»
		Место строповки
2		142.22.03.032 Аппликация «Световозвращатель белый»
		Светоотражатель белый
3		ПСП-810.22.00.026-03 Аппликация «Falcon»
		Условное название
4		ПСП-810.22.00.008 Аппликация «Rostselmash»
		Логотип предприятия
5		181.22.00.036 Табличка предупредительная
		Опасно! Не открывать до полной остановки механизмов
6		КДК-184.22.00.012 Табличка «Опасная зона»
		Опасная зона
7		ЖТТ-22.002 – Аппликация
		Внимательно прочитайте руководство по эксплуатации. Соблюдайте все инструкции и правила техники безопасности

Продолжение таблицы 4.1

Позиция (рисунок 4.1)	Табличка / Аппликация	Обозначение, наименование. Смысловое значение
8		РСМ-10.08.01.001 Светоотражатель (Пленка светоотражающая ТУ 6-10-891-84) 70x70 красная Светоотражатель красный
9		101.22.00.046 Табличка предупредительная Опасно! Не открывать до полной установки механизмов
10		ПСП-1210.22.00.003 Табличка «500...530» Номинальное число оборотов $N = 500...530 \text{ мин}^{-1}$
11		ПСП-810.22.00.017Г Табличка паспортная Табличка паспортная
12		ПСП-10МГ.22.00.012 Табличка «Натяжение транспортеров семян» Натяжение транспортеров семян

Окончание таблицы 4.1

Позиция (рисунок 4.1)	Табличка / Аппликация	Обозначение, наименование. Смысловое значение
13		ПСП-10МГ.22.00.013 Табличка «Напряжение транспортеров стеблей»
		Натяжение транспортеров стеблей
14		ПСП-10МГ.22.00.009А Табличка «Схема строповки»
		Схема строповки
15		ПСП-10МГ.22.00.008 Табличка «Правила по технике безопасности»
		Правила по технике безопасности
16		ПСП-810.22.00.003 Аппликация «Ориентир белая 50x100»
		Ориентир 50 x 100 белый

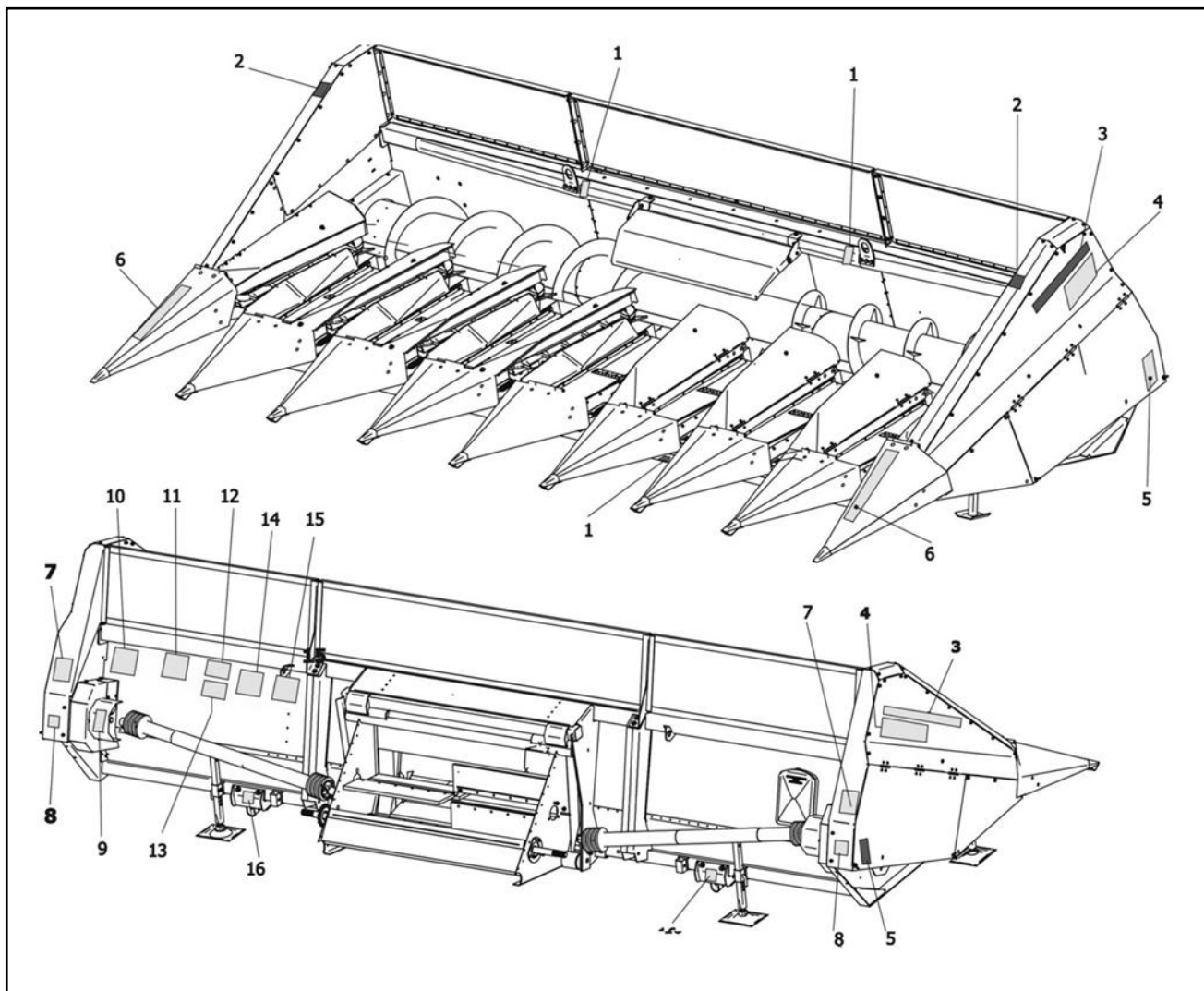


Рисунок 4.1 – Месторасположение табличек и аппликаций

4.4 Перечень критических отказов

С целью предотвращения аварийных ситуаций запрещается эксплуатация жатки при следующих отказах:

- отсутствие одного или нескольких ножей измельчителя, либо части ножа;
- повышенная вибрация;
- неисправности предохранительных муфт;
- повышенный люфт подшипников приводных редукторов и редукторов русла;
- нарушение целостности шестерен редукторов;
- течи масла из редукторов;
- отсутствие или нарушение целостности защитных щитков жатки;
- отсутствие или нарушение целостности защитных кожухов валов;
- наличие трещин или разрушение несущего каркаса жатки.

4.5 Возможные ошибочные действия, которые могут привести к аварии или инциденту

С целью предотвращения аварийных ситуаций запрещается:

- работа жатки без проведенного технического обслуживания – ЕТО, ТО-1;
- запускать жатку на режимах, не оговоренных в инструкции по эксплуатации;
- длительные переезды с навешенным на комбайн приспособлением;

- контактировать с подвижными и вращающимися элементами при работающем ВОМ комбайна;
- нахождение людей между комбайном и приспособлением в агрегате с комбайном;
- превышение скорости движения при транспортировке приспособления в агрегате с комбайном;
- перегон приспособления в агрегате с комбайном в условиях ограниченной видимости и в ночное время суток;
- строповка за непредусмотренные части (места) приспособления при выполнении погрузочно-разгрузочных работ;
- несоблюдение правил по технике безопасности.

Также нежелателен контакт с рабочей жидкостью, смазочными материалами при проведении ремонтных работ.

4.6 Действие персонала при возникновении непредвиденных обстоятельств

4.6.1 Квалификация оператора и обслуживающего персонала

Эксплуатацию приспособления и выполнение работ на комбайне допускается осуществлять только лицам:

- достигшим установленного законом возраста;
- прошедшим обучение в региональном сервисном центре по изучению устройства и правил эксплуатации приспособления;
- имеющим удостоверение тракториста-комбайнера, обладающим необходимыми знаниями и навыками по регулированию и уходу за приспособлением и прошедшим инструктаж по технике безопасности.

Ответственность несет пользователь машины. При эксплуатации машины следует соблюдать соответствующие внутригосударственные предписания.

Досборка, техническое обслуживание и ремонт приспособления должны производиться в специализированных мастерских персоналом, прошедшим соответствующую подготовку.


4.6.2 Непредвиденные обстоятельства

Во время работы с приспособлением могут возникнуть различные непредвиденные обстоятельства:

- необычный стук или лязг;
- неожиданная сильная вибрация;
- резкая остановка привода, срабатывание предохранительных муфт;
- появление резких запахов, дыма.

4.6.3 Действия персонала

Если у вас есть подозрения о возникновении ситуаций, описанных в п. 4.6.2, или иных действий, не характерных для нормальной работы приспособления, то необходимо остановить комбайн и заглушить двигатель.

 **ВНИМАНИЕ!** ПОСЛЕ ОСТАНОВКИ ДВИГАТЕЛЯ ПРИВОДЫ МАШИНЫ ОСТАНАВЛИВАЮТСЯ НЕ СРАЗУ И НЕ ФИКСИРУЮТСЯ ВСЛЕДСТВИЕ СВОЕЙ ФУНКЦИИ.

Произвести осмотр приспособления для выявления неисправностей. Перед выполнением работ по осмотру, очистке и поиску причин, а также перед устранением функциональных неисправностей необходимо:

- выключить АКБ;
- опустить жатку и/или наклонную камеру полностью;

- обязательно дождаться пока все движущиеся части машины остановятся полностью, прежде чем касаться их;
- обеспечить невозможность запуска машины или проворачивания приводов другими лицами.

Необходимо помнить, что ремонтные работы в гидравлической системе допускаются проводить лишь в специальных мастерских. Перед проведением ремонтных работ защитить кисти рук и тело при помощи соответствующих средств защиты. Находящиеся под высоким давлением жидкости (топливо, гидравлическое масло и др.), попадая на кожу, могут вызвать раздражения или ожоги. В этом случае необходимо вымыть пораженные участки кожи водой с мылом и при необходимости обратиться к врачу. При попадании указанных жидкостей в глаза немедленно промыть их большим количеством теплой воды и обратиться к врачу. В случае проникновения под кожу масла, находящегося под давлением, необходимо немедленно обратиться к врачу.

После того как вы нашли причину необычного стука или вибрации, оценить возможность ее устранения в полевых условиях. Причинами могут быть: оторвавшийся нож режущего аппарата, посторонний предмет, попавший в русло жатки или под шнек жатки. Если это возможно – устранить причину в полевых условиях, соблюдая технику безопасности как при техническом обслуживании (далее – ТО) машины. Если нет, то необходимо закончить работу и устранять причину остановки в специализированной мастерской.

В некоторых случаях при попадании посторонних предметов в жатку, может произойти резкая остановка привода и срабатывание предохранительных муфт. Если оператор этого сразу не увидит, то от сильного нагрева фрикционных накладок с предохранительных муфт пойдет дым. Необходимо сразу же остановиться, выключить привод наклонной камеры и двигатель и принять меры предотвращающие возникновение пожара в соответствии с инструкцией на комбайн. Нельзя сразу же прикасаться к корпусам муфт. Это может привести к ожогу. Необходимо убедиться, что ничего не горит и не тлеет, дать возможность муфтам остыть, а затем проводить осмотр и оценку неисправности.

5 Органы управления

Управление приспособлением осуществляется с помощью органов управления комбайна. В зависимости от состава уборочного агрегата следует пользоваться инструкцией по эксплуатации на зерноуборочный комбайн, с которым агрегируется приспособление.

6 Досборка, наладка и обкатка

Приспособление поставляется в следующей комплектации: жатвенная часть (жатка с переходной рамкой), проставка (для ПСП-875-03/-39), комплект ЗИП и сменных частей (по отдельному заказу). При выгрузке установить жатку на ровной площадке, позволяющей свободный подъезд и маневрирование комбайна.

Строповать приспособление следует за съёмные проушины, имеющиеся на съёмной балке лифтеров при открытых щитках в местах прохождения строповочных тросов и на раме жатки. Схема строповки и знаки строповки представлены на рисунках 9.1 и 9.2.

6.1 Переоборудование комбайна

6.1.1 Демонтаж составных частей комбайна

Установить комбайн и приспособление в зоне действия мобильного грузоподъемного средства.

В соответствии с руководством по эксплуатации комбайна подготовить наклонную камеру для работы с жаткой для уборки подсолнечника – снять с наклонной камеры комбайна тяги механизма вывешивания.

Перед навеской приспособления ПСП-875-05, с наклонной камеры демонтировать передние щитки.

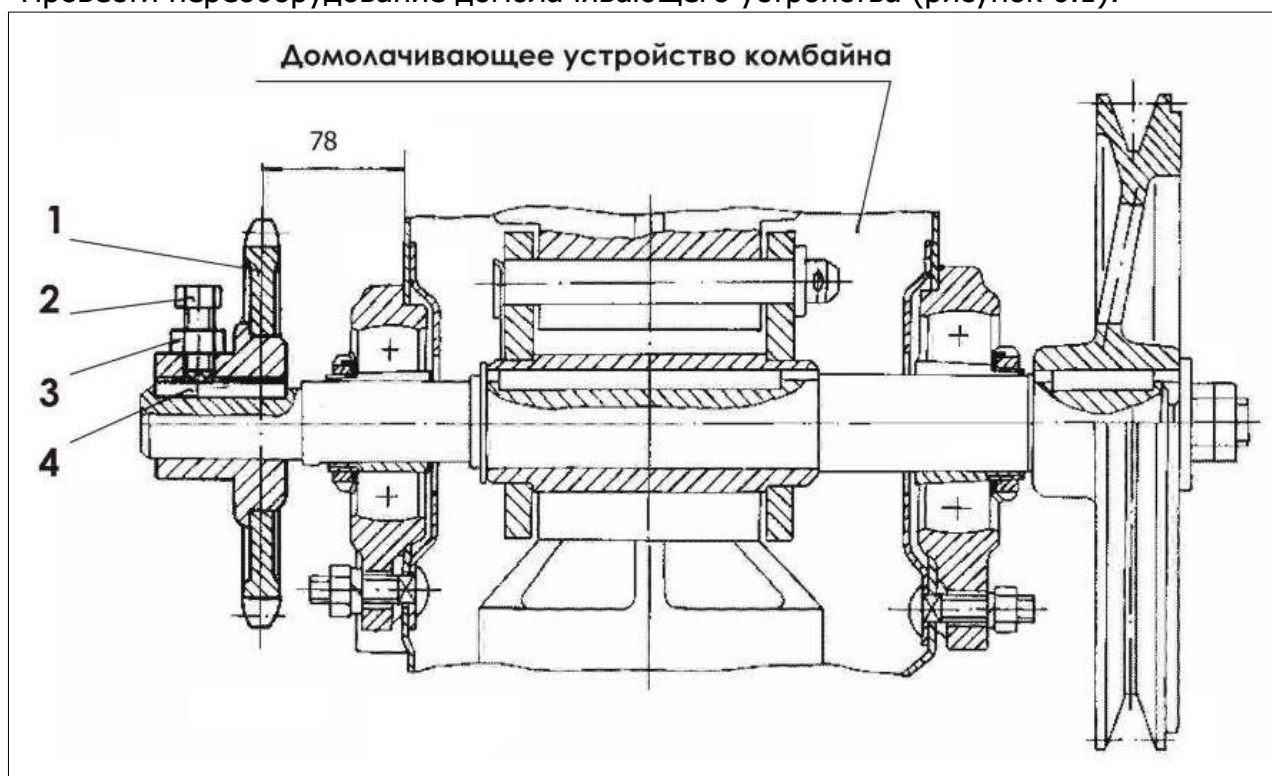
6.1.2 Подготовка комбайнов к навешиванию приспособлений ПСП-875

6.1.2.1 Переоборудование молотильного аппарата

С целью предотвращения дробления семян подсолнечника в молотильном аппарате комбайна установить зазоры между декой и барабаном: от 40 до 45 мм – на входе и от 25 до 27 мм – на выходе.

6.1.2.2 Переоборудование домолачивающего устройства

Провести переоборудование домолачивающего устройства (рисунок 6.1):



1 – Звездочка; 2 – Стопорный винт; 3 – Гайка; 4 – Шпонка
Рисунок 6.1 – Домолачивающее устройство комбайна

- снять деку с крышки, а отверстия в крышке заглушить болтокрепежом деки;
- установить крышку на место;
- демонтировать приводной ремень барабана домолачивающего устройства и закрепить его на обечайке и натяжном ролике;

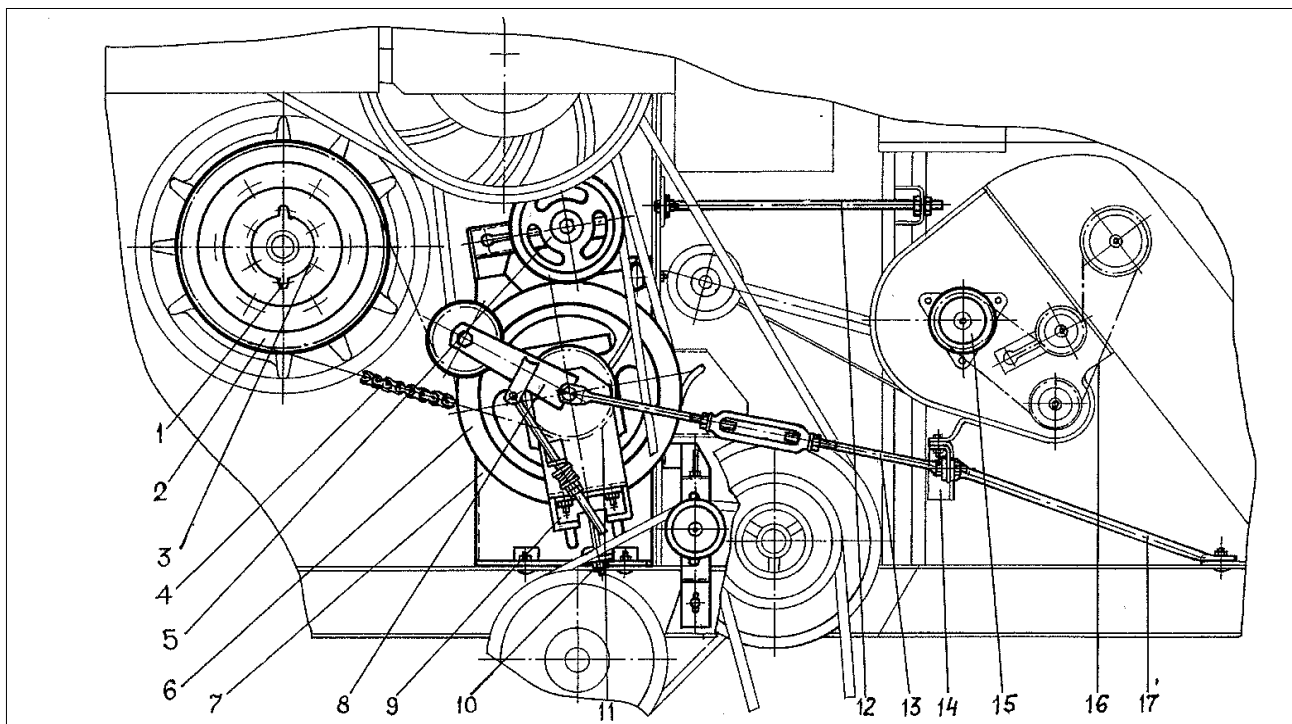
- установить на вал барабана с наружной стороны звездочку 1 с числом зубьев $z = 20$ на размер 78 мм от боковины устройства до оси венца звездочки;
- установить приводную цепь с числом звеньев $n = 81$ и произвести ее натяжение.

6.1.2.3 Установка цепного привода

При уборке подсолнечника на комбайне необходимо установить специальный цепной привод для снижения частоты вращения молотильного барабана, который должен быть укомплектован двухрядными звездочками ($z = 16$, $z = 32$, $z = 48$).

Перед установкой привода запустить двигатель, и гидравликой максимально раздвинуть вариаторный шкив, установленный на валу отбойного битера, затем отключить управление гидроцилиндра вариатора. Произвести демонтаж сборочных единиц и деталей комбайна:

- натяжного устройства привода вентилятора;
- кронштейна натяжного ролика привода очистки;
- шпренгеля леникса привода молотилки;
- вариаторного ремня (только со шкива молотильного барабана);
- болтов крепления (4 болта) в торце вариатора барабана, оставив на месте два диаметрально противоположных болта 1 (рисунок 6.2).



- 1 – Болт; 2 – Звездочка; 3 – Болт; 4 – Цепь; 5 – Шкив натяжной; 6 – Шкив привода; 7 – Плита; 8 – Рычаг; 9 – Ползун; 10 – Винт регулировочный; 11 – Опора; 12 – Связь; 13 – Растяжка; 14 – Кронштейн; 15 – Звездочка; 16 – Цепь; 17 – Связь

Рисунок 6.2 – Установка цепного привода

Установить на комбайне:

- кронштейн с натяжным роликом привода очистки;
- прутковую связь 17 кронштейна леникса привода молотилки;
- плиту 7 цепного привода, предварительно демонтировав с нее наружную опору 11 совместно с рычагом 8 натяжной звездочки;
- вариаторный ремень, накинув его на шкив 6 привода, предварительно ослабив крепление ползуна 9 в овальных отверстиях;

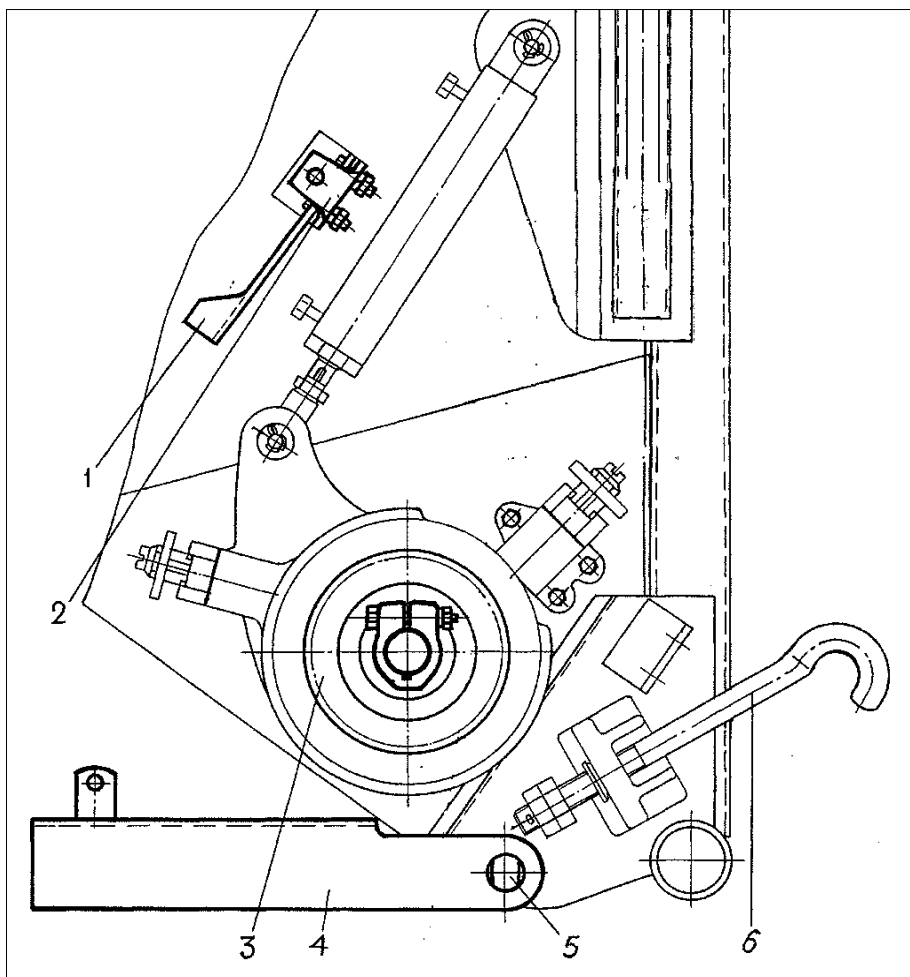
- наружную опору 11 с рычагом 8 натяжной звездочки, демонтированную с цепного привода, и произвести натяжение вариаторного ремня регулировочным винтом 10, после чего закрепить ползун;
- кронштейн на опорный угольник домолачивающего устройства и соединить его прутковой связью 12 со швеллером молотилки;
- звездочку 2 на торец вариатора молотильного барабана, закрепив ее через освободившееся отверстие 3 (M12x1, 5x40) и стопорными шайбами;
- двухрядную цепь 4 и произвести ее натяжение.

Натяжным шкивом 5, установленным в плите привода, произвести натяжение ремня привода вентилятора. Прогиб в середине ведущей ветви ремня от усилия 60 Н (6,12 кгс) должен быть от 15 до 30 мм.

6.1.2.4 Переоборудование наклонной камеры

На правой боковине наклонной камеры произвести следующее переоборудование:

- освободить от оси правый гидроцилиндр подъема жатки в месте крепления с наклонной камерой, предварительно оперев наклонную камеру на подставку;
- соединить гидроцилиндр с наклонной камерой совместно с упором приспособления 4 осью 6 (рисунок 6.3).



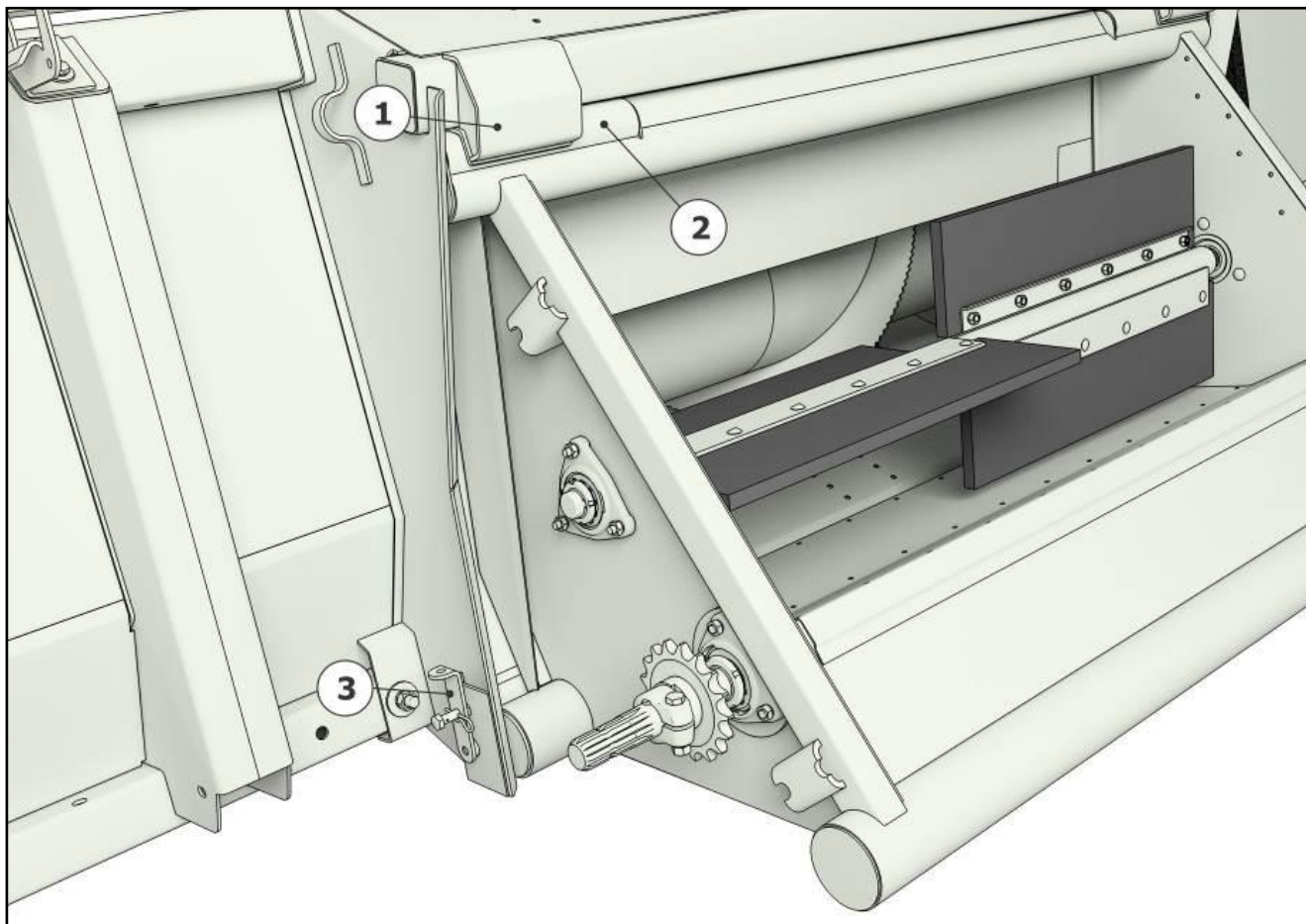
1 – Кронштейн; 2 – Кронштейн; 3 – Звездочка; 4 – Упор; 5 – Натяжное устройство; 6 – Ось
Рисунок 6.3 – Боковина правая наклонной камеры

6.2 Установка проставки на ПСП-875

Для установки проставки на жатвенную часть приспособления необходимо:

- подвести проставку к жатке таким образом, чтобы верхняя труба проставки 2 (рисунок 6.4) оказалась в ловителях жатки 1;

– состыковать проставку с жаткой (путем поднятия проставки или ее поворота) и зафиксировать ее фиксаторами 3. Фиксаторы зашплинтовать.



1 – Ловитель; 2 – Труба проставки; 3 – Фиксатор

Рисунок 6.4 – Установка проставки на приспособление ПСП-875

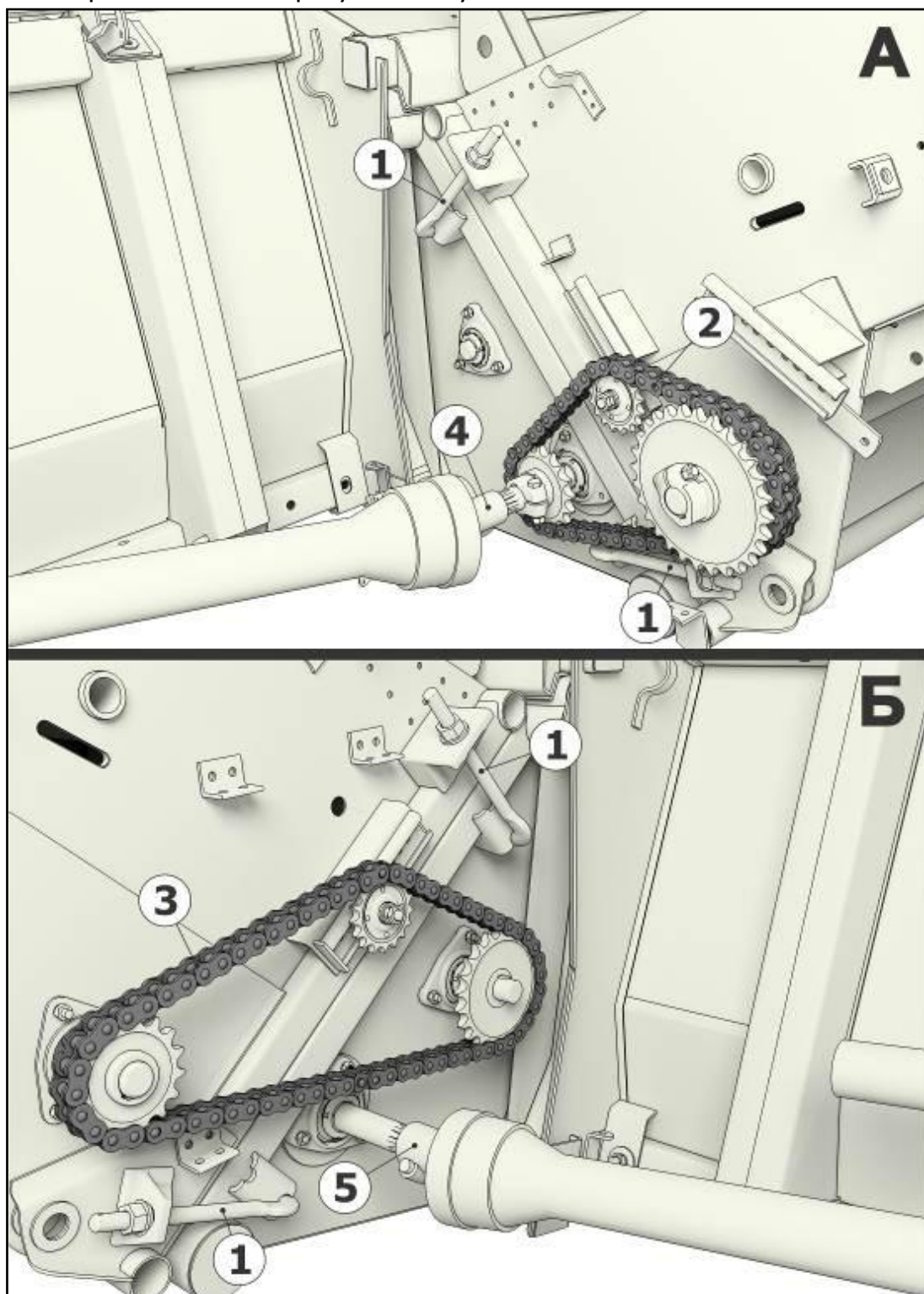
6.3 Навешивание приспособлений на комбайн

6.3.1 Навешивание ПСП-875

Навеску приспособления производить на свободной для маневрирования комбайна площадке в следующем порядке:

- отрегулировать задние стойки приспособления на длину 290 мм, а передние на длину 600 мм;
- опустить наклонную камеру так, чтобы ее захват оказался несколько ниже поперечной трубы корпуса проставки;
- подвести комбайн к приспособлению до совмещения захвата с трубой и поднять наклонную камеру вместе с приспособлением максимально вверх;
- притянуть жатку к наклонной камере стяжными крюками 1 (рисунок 6.5, вид А и Б) с гайками;
- установить приводную цепь 2 на звездочку трансмиссионного вала наклонной камеры и звездочку приводного вала приспособления;
- установить приводную цепь 3 (рисунок 6.5, вид Б) на звездочку трансмиссионного вала наклонной камеры и звездочку приводного вала битера проставки;
- установить шарниры карданных валов 4 и 5 (рисунок 6.5, вид А и Б) на приводной вал приспособления;
- снять с лифтеров приспособления грузоподъемную балку;
- перевести опорные стойки приспособления в транспортное положение.

Схемы установки тяг на наклонные камеры комбайнов «ACROS», «Вектор» и «TORUM» представлены на рисунках Рисунок 6.6 и 6.7.



1 – Крюк; 2, 3 – Цепной привод; 4, 5 – Карданный вал
Рисунок 6.5 – Навешивание ПСП-875 на комбайн

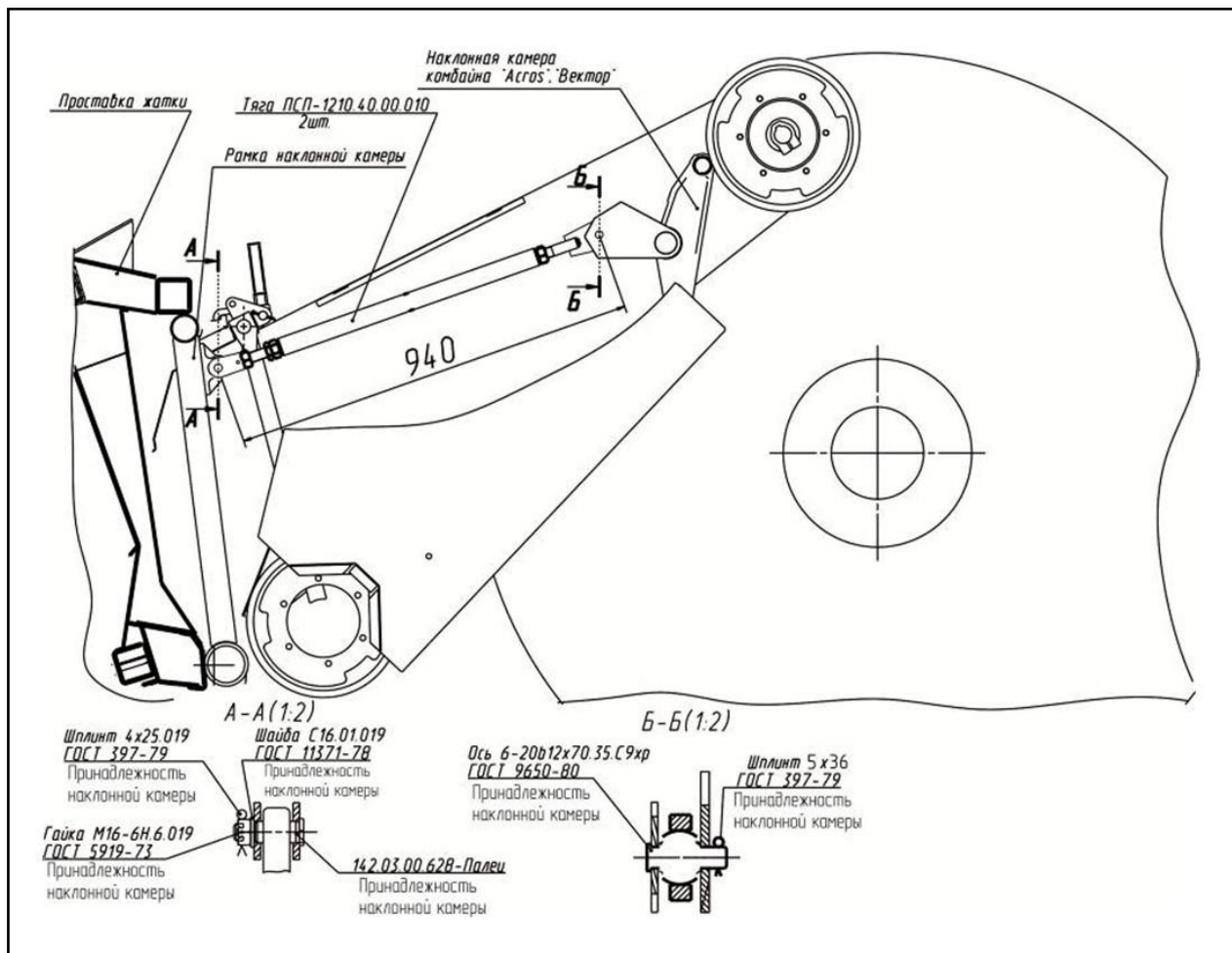


Рисунок 6.6 – Установка тяг на наклонную камеру комбайнов «ACROS» и «Вектор»

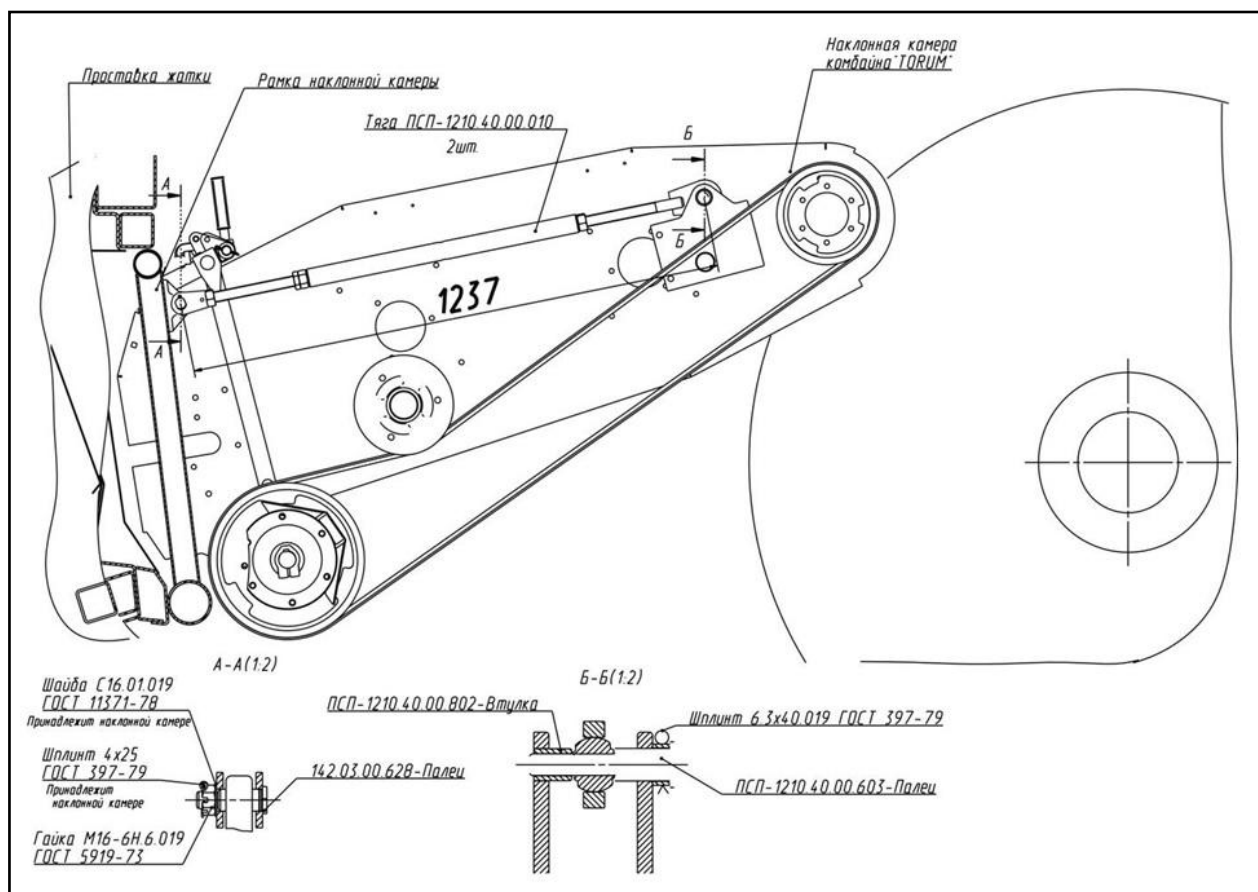
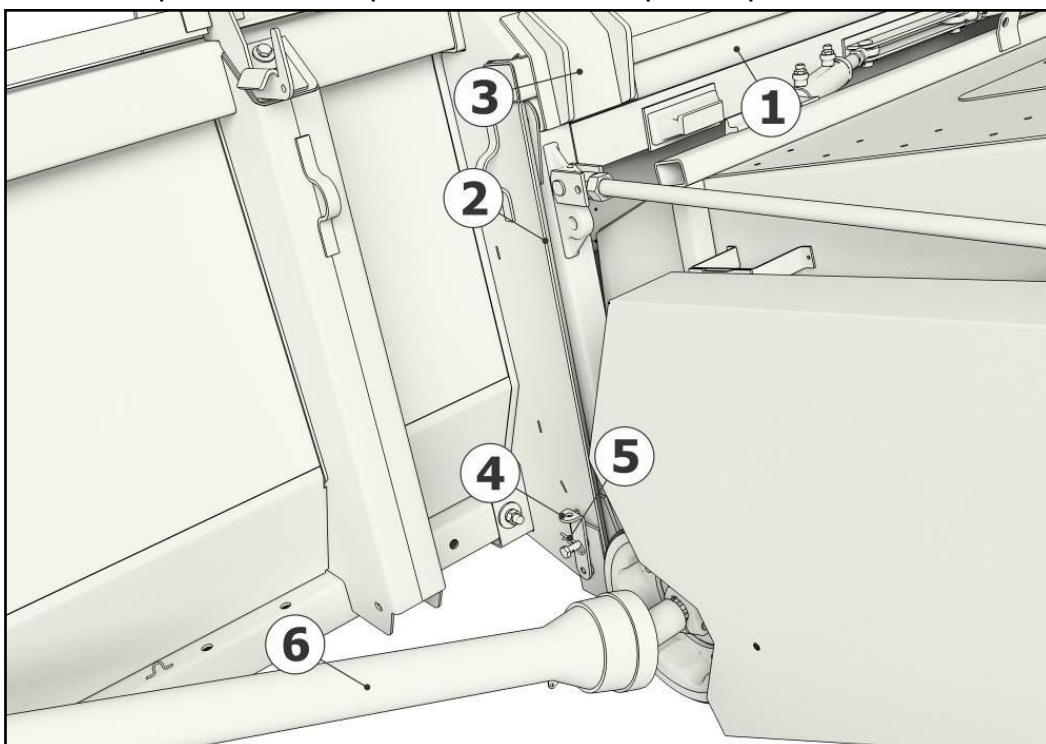


Рисунок 6.7 – Установка тяг на наклонную камеру комбайна «TORUM»

6.3.2 Навешивание ПСП-875-13

Навеску приспособления производить на свободной для маневрирования комбайна площадке в следующем порядке (рисунок 6.8):

- Отрегулировать задние стойки приспособления на длину 290 мм, а передние на длину 600 мм;
- подвести комбайн к приспособлению так, чтобы верхняя труба наклонной камеры 1 оказалась под зацепами жатки 3, при этом она должна занять положение между ловителями жатки 2;
- поднять наклонную камеру вместе с приспособлением вверх;
- зафиксировать жатку снизу с обеих сторон фиксаторами 4 и зафиксировать их пружинными шплинтами 5;
- присоединить приводные карданные валы жатки 6 к валу наклонной камеры;
- снять с лифтеров приспособления грузоподъемную балку;
- перевести опорные стойки приспособления в транспортное положение.



1 – Верхняя труба наклонной камеры; 2 – Ловитель жатки; 3 – Зацеп; 4 – Фиксатор; 5 – Шплинт; 6 – Карданный вал

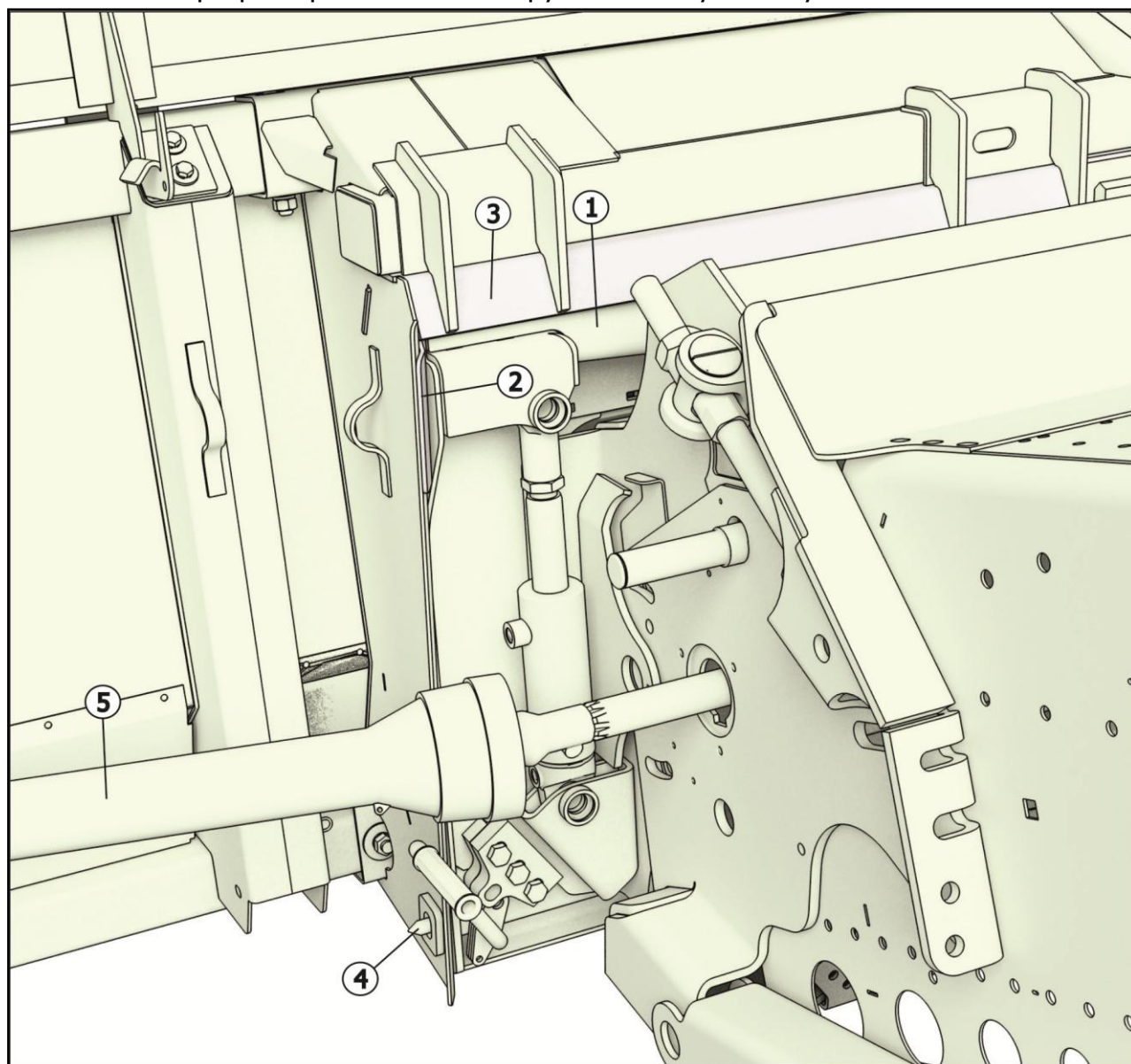
Рисунок 6.8 – Навешивание приспособления ПСП-875-13 на комбайн

6.3.3 Навешивание ПСП-870-35

Навеску приспособления производить на свободной для маневрирования комбайна площадке в следующем порядке (рисунок 6.9):

- отрегулировать задние стойки приспособления на длину 290 мм, а передние на длину 600 мм;
- подвести комбайн к приспособлению, так, чтобы верхняя труба наклонной камеры 1 оказалась под зацепами жатки 3, при этом она должна занять положение между ловителями жатки 2;
- зафиксировать жатку снизу с обеих сторон фиксаторами 4 наклонной камере комбайна;
- присоединить приводные карданные валы жатки 5 к валу наклонной камеры;

– снять с лифтеров приспособления грузоподъемную балку.



1 – Верхняя труба наклонной камеры; 2 – Ловитель жатки; 3 – Зацеп; 4 – Фиксатор; 5 – Карданный вал
Рисунок 6.9 – Навешивание приспособления ПСП-875-35 на комбайн

6.4 Обкатка приспособления

6.4.1 Подготовка к обкатке

Перед началом работы необходимо тщательно осмотреть приспособление и проверить:

- затяжку резьбовых соединений (Приложение В);
- крепление корпусов подшипников, затяжку корпусов подшипников и крепление деталей на валах;
- натяжение транспортеров стеблей, натяжение лент транспортеров семян;
- натяжение цепных передач;
- зазор между сегментами режущих аппаратов и противорезами;
- наличие смазки в редукторах жатки.

Произвести необходимые регулировки рабочих органов.

При необходимости смазать приспособление согласно п. 8.3 настоящего РЭ.

Подготовить молотилку комбайна и измельчитель или копнитель к работе согласно РЭ комбайна.

6.4.2 Обкатка на холостом ходу

Запустить двигатель комбайна и поднять жатку в транспортное положение.

На малых оборотах двигателя включить молотилку на несколько секунд и сразу выключить. Убедившись в отсутствии заеданий и стуков рабочих органов приспособления, прокрутить агрегат на малых оборотах. Если все рабочие органы работают устойчиво, постепенно увеличить число оборотов двигателя до номинальных и продолжить обкатку. Продолжительность обкатки на месте – 2 ч.

Через каждые 30 мин выключать рабочие органы и проверять нагрев подшипников и редукторов, осматривать передачи и крепление механизмов приспособления.

Затем произвести обкатку на ходу. Делать это следует на ровной площадке, на скорости не более 5 км/ч, периодически поднимая и опуская жатку.

Продолжительность обкатки на ходу – 1 ч.

После обкатки на холостом ходу провести техническое обслуживание, предусмотренное для подготовки к эксплуатационной обкатке приспособления в работе, аналогично содержанию ЕТО.

6.4.3 Обкатка в работе

Эксплуатационную обкатку приспособления производить в течение десяти часов работы под нагрузкой. Рабочая скорость агрегата первые 5–8 ч не должна превышать 5 км/ч при номинальной частоте вращения двигателя.

В последующие оставшиеся часы рабочую скорость агрегата увеличить до 7–8 км/ч. На протяжении первых трех часов обкатки, через каждый час работы, останавливать агрегат и проверять состояние рабочих механизмов приспособления, натяжение цепных передач, натяжение транспортеров стеблей, а также затяжку основных крепежных элементов.

В период эксплуатационной обкатки следить за качественными показателями работы агрегата и производить необходимые регулировки по его настройке для дальнейшей эксплуатации. После обкатки тщательно осмотреть приспособление, проверить состояние механизмов и отдельных элементов, а затем провести техническое обслуживание, аналогичное по содержанию ТО-1.

6.5 Замена транспортера семян

Для замены транспортера семян необходимо выполнить следующее:

- 1) Отпустить гайки натяжного устройства (рисунок 6.10).

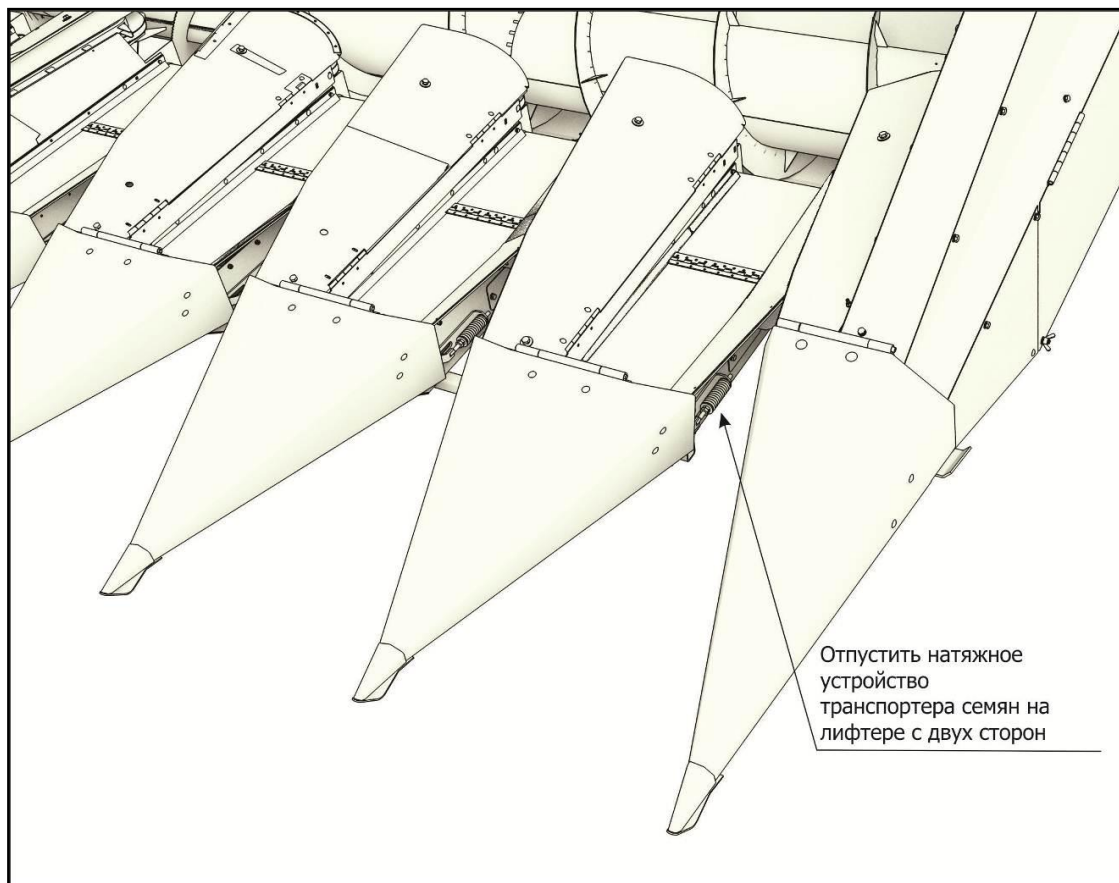
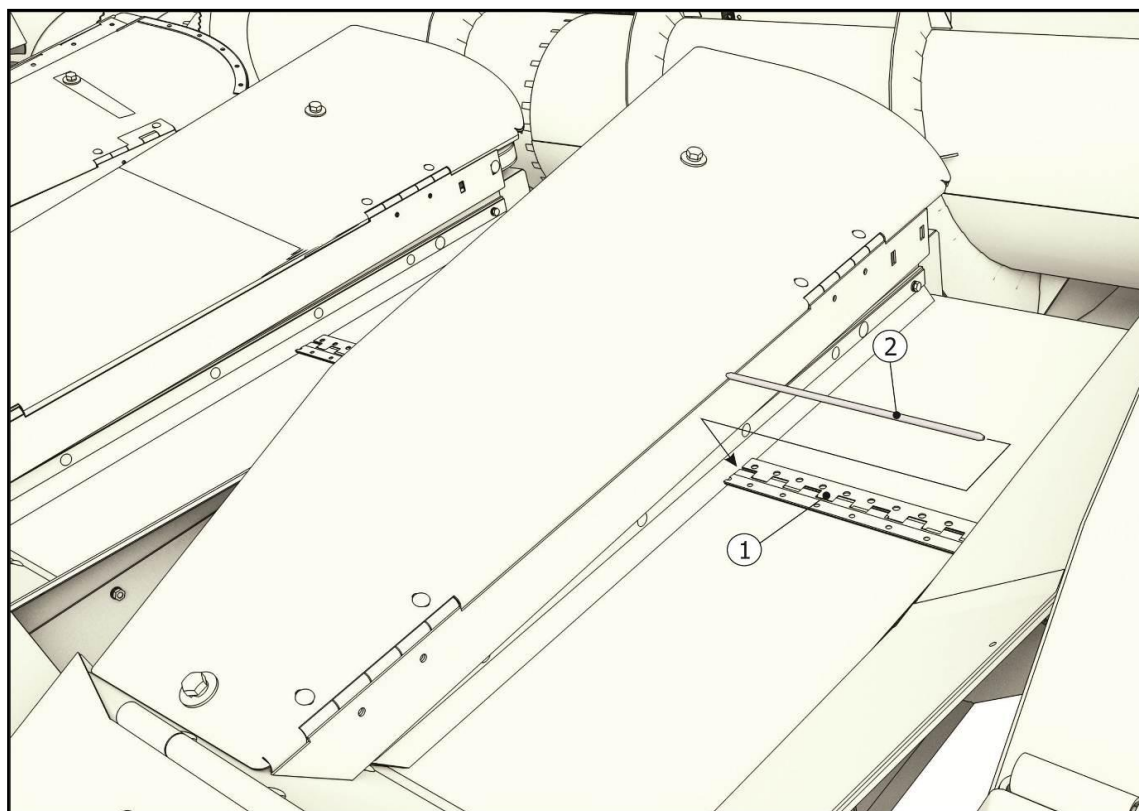


Рисунок 6.10

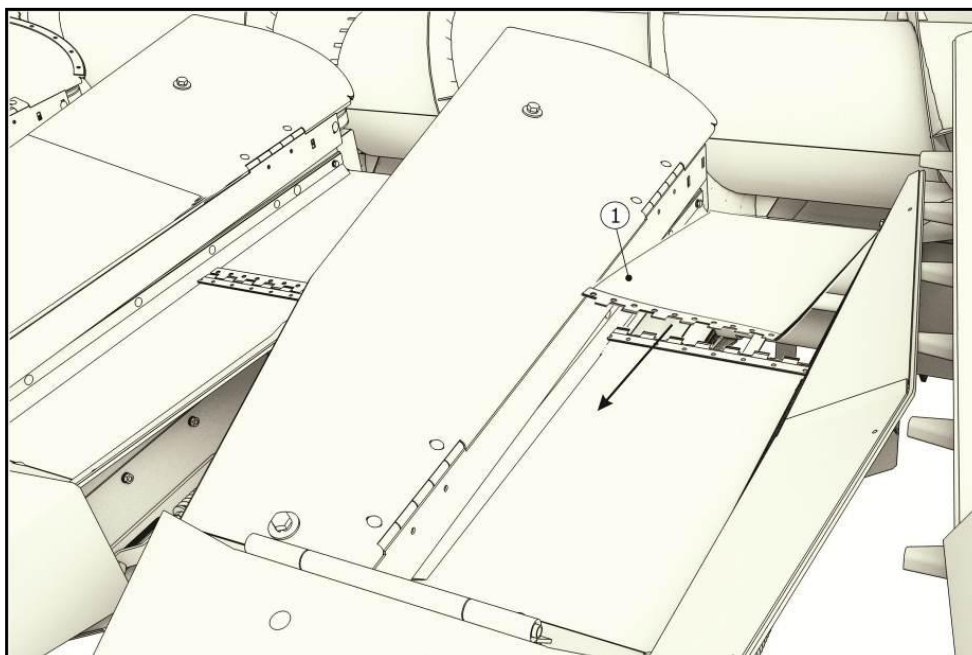
2) Края петель 1 разжать, извлечь ось 2 для разъединения концов транспортера семян (рисунок 6.11).



1 – Петля ПСХ-01.462; 2 – Ось ПСП-810.01.01.601

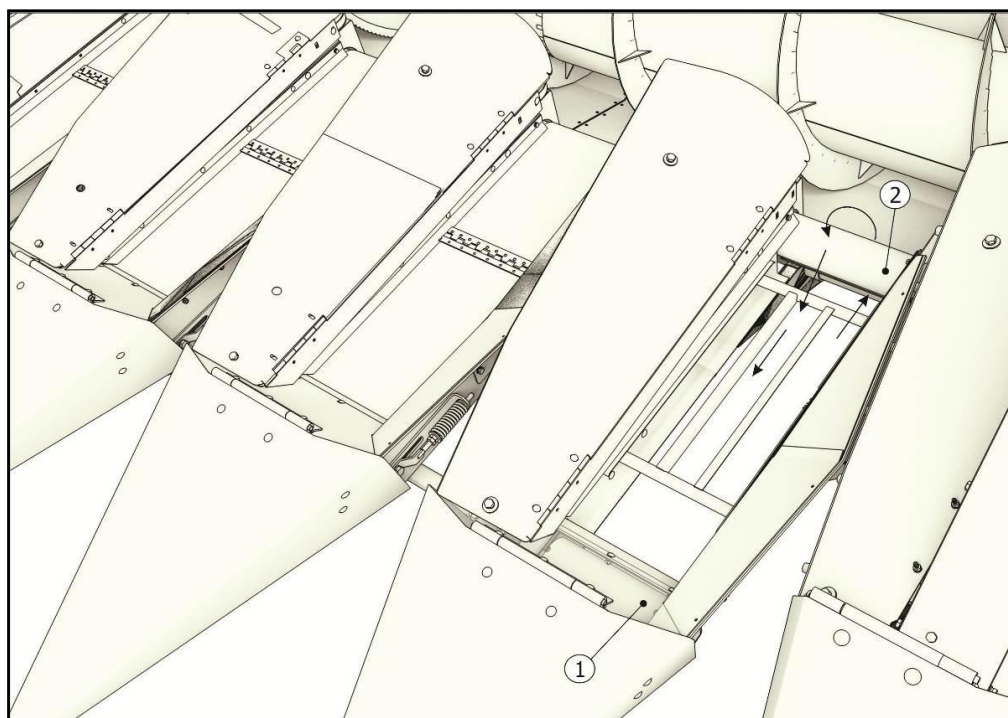
Рисунок 6.11

3) Извлечь ленту 1 (рисунок 6.12) из каркаса лифтера, потянув ее за один край.



1 – Лента
Рисунок 6.12

4) Вставить ленту в обратном направлении, продевая через ведомый валик 1 (рисунок 6.13) сверху, а затем через ведущий валик 2 снизу, так чтобы края петель ленты сошлись сверху лифтера.



1 – Валик ведомый ПСХ 01.500; 2 – Валик ведущий ПСХ 01.480
Рисунок 6.13

5) После соединения петель 1 (рисунок 6.11) ленты осью 2 края обжать, исключая выпадение оси.

6) Натянуть транспортер семян согласно п. 2.3.6 настоящего РЭ.

7 Правила эксплуатации и регулировки

7.1 Подготовка поля

Комбайн, оборудованный приспособлением, обеспечивает наибольшую производительность и качественную уборку с минимальными потерями при соблюдении норм и правил посева, междурядной обработки и агротехнических сроков уборки при следующих показателях:

- высота стеблестоя – не более 230 см;
- высота расположения корзинок над землей – не менее 60 см;
- урожайность – не менее 20 ц/га при влажности семян от 12 % до 14 %, стеблей – не более 50 %, корзинок – не более 60 %;
- засоренности поля на уровне среза не более 5 %;
- уклон поля – не более 8°;
- отсутствие полеглых стеблей.

Поле должно быть ровным, без глубоких борозд, ям и с полным отсутствием камней и металлических предметов.

В начале уборки поле необходимо обкосить со всех сторон и разбить на загонки. Ширина обкоса, поперек рядков посева подсолнечника должна быть достаточной для разворота и въезда агрегата в убираемый массив. Прокосы загонки необходимо производить таким образом, чтобы крайний левый делитель жатки проходил по стыковому междурядью посева. Загонки большой ширины нецелесообразны, особенно при малой длине гона, так как в этом случае увеличиваются потери времени на холостой пробег агрегата. При длине гона более 1000 м рекомендуется проделать в загонках поперечные прокосы для подъезда транспорта под загрузку семян подсолнечника.

7.2 Выбор режимов работы

7.2.1 Регулировка очистки

Регулировка очистки, как и при уборке зерновых культур, производится изменением степени открытия верхнего и нижнего жалюзийных решет, количества воздуха, подаваемого вентилятором и наклона гребенок удлинителя решета. Для получения чистого вороха, на верхнем решете установить зазоры не более 12 мм, на нижнем – не более 8 мм, а на удлинителе верхнего решета – не более 14 мм. Наклон удлинителя решета должен быть как и при уборке зерновых культур. Частоту вращения вентилятора очистки отрегулировать на режим 650 об/мин, а жалюзи надставки удлинителя рекомендуется прикрыть полностью.

Зазор между бичами барабана и планками подбарабанья установить в пределах от 30 до 45 мм на входе. Обороты барабана установить в пределах от 270 до 320 об/мин.

Регулировка зазоров в молотильном аппарате и режима работы очистки, в конечном счете, сводится к тому, чтобы как можно меньше массы направить в домолачивающее устройство и тем самым разгрузить очистку.

7.2.2 Настройка высоты среза

В зависимости от высоты стеблестоя подсолнечника подобрать высоту среза. Для высокого стеблестоя жатку поднимают максимально вверх, а делители устанавливают в нижнее рабочее положение. При низком стеблестое делители переводят вверх (в верхние рабочие положения), а жатку опускают вниз.

7.2.3 Регулировка предохранительных муфт приводных карданных валов

Муфты должны быть отрегулированы на момент срабатывания (пробуксовывания) $M = (300 \pm 15) \text{ Н}\cdot\text{м}$. Регулировка достигается путем поджатия/ослабления пружин муфты, при этом сжатие пружин до соприкосновения всех витков не допускается.



ВНИМАНИЕ! ПОСЛЕ ДЛИТЕЛЬНОГО ХРАНЕНИЯ ПРИСПОСОБЛЕНИЯ (СВЫШЕ ОДНОГО МЕСЯЦА) НЕОБХОДИМО ОСЛАБИТЬ ПРУЖИНЫ МУФТ, ПРОВЕРНУТЬ ФРИКЦИОННЫЕ ДИСКИ ДРУГ ОТНОСИТЕЛЬНО ДРУГА НА НЕСКОЛЬКО ОБОРОТОВ, ЗАТЕМ ОТРЕГУЛИРОВАТЬ МУФТЫ ЗАНОВО, Т. К. ФРИКЦИОННЫЕ МУФТЫ ИМЕЮТ СВОЙСТВО «ЗАЛИПАТЬ».

7.3 Уборка подсолнечника

Уборка подсолнечника осуществляется вдоль рядков посева.

Перед началом уборки включить на полные обороты рабочие органы агрегата и начать заезд в убираемый массив. Следить за точностью движения агрегата по рядкам подсолнечника и за корзинами, которые не должны ложиться на транспортеры стеблей, а проходить выше наклонных плоскостей лифтеров. Срез корзинок должен осуществляться с небольшим отрезом стебля (от 150 до 500 мм). Этим обеспечивается высокое качество работы агрегата и минимальные потери. Если корзины ложатся на транспортеры стеблей с упором на кромку наклонной плоскости лифтеров, необходимо уменьшить рабочую скорость или опустить жатку. При срезе корзинок с большими отрезками стеблей – скорость необходимо увеличить или поднять жатку (при выровненном положении корзинок на поле).

Во время уборки необходимо контролировать работу молотильного барабана по обмолоченным корзинам, которые из молотилки должны выходить целыми, а не разбитыми на куски, и полностью очищенными от семян, за исключением центральной части, где семена щуплые. При уборке подсолнечника с повышенной влажностью и обнаружении недомолота зазоры между бичами барабана и планками подбарабанья следует несколько уменьшить. Если корзины выходят из молотилки разбитыми на мелкие куски, то зазоры необходимо увеличить, чтобы избежать повышенного дробления семян и увеличения сорности бункерного вороха из-за перегруженной очистки, а также увеличения схода полноценного зерна в потери. При небольших нагрузках на верхнее решето, когда воздушный поток достаточен, чтобы вынести большую часть легких примесей, жалюзи можно открыть больше.

Внимательно следить за работой механизмов приспособления и молотилки. Не допускать забивания рабочих органов и при малейших признаках накопления растений на них останавливать агрегат и очищать. Очистку ветрового щита от нависших стеблей, а также очистку рабочих органов необходимо выполнять с помощью чистика из комплекта ЗИП комбайна. Для очистки подбарабанья от залежавших стеблей необходимо поднять подбарабанье до минимальных зазоров и прокрутить барабан 20–30 секунд во время выгрузки бункера комбайна.

При необходимости произвести регулировки в молотилке по инструкции комбайна.

8 Техническое обслуживание

8.1 Общие указания

Приспособление в течение всего срока службы должно содержаться в технически исправном состоянии, которое обеспечивается системой мероприятий по техническому обслуживанию, носящему планово-предупредительный характер.

Необходимый инструмент для технического обслуживания входит в комплект инструмента, прилагаемый к зерноуборочному комбайну.

Техническое обслуживание комбайнов производится в соответствии с их инструкцией по эксплуатации и должно совмещаться с техническим обслуживанием приспособления.

Настоящие правила технического обслуживания обязательны при эксплуатации приспособления. Приспособление, не прошедшее очередного технического обслуживания, к работе не должно допускаться.

Отметки о наработке и проведении работ по техническому обслуживанию должны заноситься в таблицу, форма которой представлена в Приложении Б. Данные о проведении ежегодной послесезонной дефектовки заносятся в Сервисную книжку.

8.2 Виды и периодичность технического обслуживания

Таблица 8.1 – Виды и периодичность технического обслуживания

Вид технического обслуживания	Периодичность
Техническое обслуживание при эксплуатационной обкатке	Перед началом эксплуатации нового приспособления
Ежесменное техническое обслуживание (ЕТО)	Через каждые 8–10 ч работы под нагрузкой
Первое техническое обслуживание (ТО-1)	Через каждые 50 ч работы под нагрузкой
Техническое обслуживание перед началом сезона (ТО-Э)	Перед началом каждого сезона эксплуатации
Техническое обслуживание при хранении*	Перед установкой на хранение
Техническое обслуживание при снятии с хранения	Перед снятием с хранения
Техническое обслуживание в период длительного хранения**	Через каждые два месяца (при хранении в закрытом помещении)
	Ежемесячно (при хранении на открытых площадках и под навесом)
* Кратковременное хранение – от 10 дней до двух месяцев. ** Длительное хранение – более двух месяцев	

8.2.1 Перечень работ, выполняемых при ЕТО

При проведении ЕТО необходимо выполнить следующие виды работ:

- очистить от остатков растительной массы (при необходимости) ведущие звездочки транспортеров стеблей, ветровой щит;
- проверить и при необходимости отрегулировать натяжение транспортеров стеблей;
- проверить и при необходимости отрегулировать натяжение транспортеров семян;
- проверить и при необходимости отрегулировать натяжение цепных передач;
- смазать узлы трения согласно п. 8.3 настоящего РЭ.

8.2.2 Перечень работ, выполняемых при ТО-1

При проведении ТО-1 необходимо выполнить следующие виды работ:

- провести операции ЕТО;
- проверить и при необходимости подтянуть резьбовые соединения лифтеров, режущих аппаратов;
- проверить внешним осмотром крепление наружных сборочных единиц. При необходимости подтянуть резьбовые соединения;
- смазать узлы трения согласно п. 8.3 настоящего РЭ.

8.2.3 Перечень работ, выполняемых при подготовке к хранению

При постановке приспособления на хранение необходимо выполнить следующие работы:

- демонтировать приспособление с комбайна;
- установить на площадке для проведения технического обслуживания, открыть щиты ограждения;
- провести операции ТО-1;
- очистить приспособление от пыли, пожнивных остатков, обдуть их сжатым воздухом;
- произвести мойку наружных и внутренних поверхностей;
- проверить техническое состояние. При необходимости заменить изношенные детали;
- ослабить пружины механизмов натяжения транспортеров стеблей и семян;
- при хранении на открытых площадках снять транспортеры семян, протереть насухо, припудрить тальком и сдать в кладовую с указанием на бирке номера приспособления;
- поржавевшие поверхности обработать преобразователем ржавчины;
- места с поврежденной окраской зачистить, протереть, обезжирить и окрасить;
- покрыть антикоррозионным составом все неокрашенные металлические части, в том числе подвергающиеся в процессе работы полировке (днище жатки и др.);
- нанести консервационную смазку на резьбовые поверхности натяжных устройств, звездочек, режущие аппараты и шнек жатки;
- снять цепи, транспортеры стеблей и промыть их в промывочной жидкости. После просушки установить на приспособление в ослабленном состоянии;
- закрыть щиты и ограждения;
- установить приспособление на опоры;
- сдать на склад ЗИП, проставку, тягу и звездочку.

Правила хранения указаны в п. 10 настоящего РЭ.

8.2.4 Перечень работ, выполняемых при хранении

При техническом обслуживании находящегося на хранении приспособления необходимо проверить:

- положение приспособления на подставках;
- комплектность;
- состояние антикоррозионных покрытий;
- состояние защитных устройств (целостность и прочность крепления щитков и крышек).

Правила хранения указаны в п. 10 настоящего РЭ.

8.2.5 Перечень работ, выполняемых при снятии с хранения

При снятии с хранения выполнить следующие виды работ:

- открыть щиты ограждения, удалить защитную смазку и пыль;
- отрегулировать натяжение цепных передач;
- отрегулировать предохранительные муфты;

- установить транспортеры семян;
- отрегулировать натяжение транспортеров семян и стеблей;
- смазать узлы приспособления согласно п. 8.3 настоящего РЭ.

Правила хранения указаны в п. 10 настоящего РЭ.

8.3 Смазка приспособления

Все трущиеся поверхности необходимо правильно и своевременно смазывать.

Достаточная и своевременная смазка увеличивает срок эксплуатации и надежность приспособления. Смазку производить в соответствии с таблицами 8.2, 8.3 и рисунками 8.1 и 8.2.

Смазочные материалы должны находиться в чистой посуде, шприц – в чистом состоянии. Перед смазкой масленки должны быть протерты чистой ветошью.

Необходимо:

- применять основную смазку Литол-24 ГОСТ 21150–2017 или дублирующую Смазку № 158М ТУ 38.301-40-25-94;
- перед смазкой удалять загрязнения с масленок;
- для равномерного распределения смазки включить рабочие органы приспособления и прокрутить на холостых оборотах от 2 до 10 мин.



ВНИМАНИЕ! ПРИСПОСОБЛЕНИЕ ПРЕДНАЗНАЧЕНО ДЛЯ РАБОТЫ ПРИ ТЕМПЕРАТУРЕ ВОЗДУХА ВЫШЕ НУЛЯ (ДО ПЛЮС 40 °С). В СЛУЧАЕ НЕОБХОДИМОСТИ ДОПУСКАЕТСЯ ЭКСПЛУАТИРОВАТЬ ПРИСПОСОБЛЕНИЕ ПРИ ОТРИЦАТЕЛЬНЫХ ТЕМПЕРАТУРАХ ДО МИНУС 10 °С.

Изготовитель заправляет редукторы приспособления маслом SAE 90EP либо аналогом ТАД-17 (ТМ-5-18), которые обеспечивают работоспособность приспособления в указанном диапазоне температур.



ВНИМАНИЕ! В случае использования приспособления при значительных отрицательных температурах (до минус 30° С) для исключения преждевременного выхода приспособления из строя, а также для облегчения пуска жатки **ОБЯЗАТЕЛЬНО ПРОИЗВОДИТЬ ЗАМЕНУ МАСЛА В БОКОВЫХ РЕДУКТОРАХ И РЕДУКТОРАХ ПРИВОДА РАБОЧИХ ОРГАНОВ НА МАСЛО С МЕНЬШЕЙ ВЯЗКОСТЬЮ.**

При использовании приспособления в диапазоне температур от минус 30 °С до плюс 40 °С применять масла: основное – Shell Omala S4 GX 150 или дублирующее – Rostselmash G-profi output 150.

Необходимое количество масла для смазки редуктора – 0,9 л.

Таблица 8.2 – Карта смазки

Позиция (рисунок 8.1)	Наименование, индекс сборочной единицы. Место смазки	Наименование и обозначение марок ГСМ		Кол-во точек смазки/ масса или объем ГСМ, кг	Кол-во сб. единиц в изделии	Периодич- ность смены (пополне- ния) ГСМ, ч
		Основные	Дублирующие			
1	Карданные валы	Смазка Литол-24 (МЛи4/12-3)	Смазка № 158М (МкМ ₁ - М ₂ 4/12гд1-3)	5/0,1	4	10/50*
2	Боковые конические редукторы	Масло SAE 90EP	ТСп-14гип, ТАД-17и ГОСТ 23652– 79	1/1,2	4	240 или 1 раз в сезон
3	Конические редукторы привода рабочих органов (комплектация Comer и Reduco)	Масло SAE 90EP	ТСп-14гип, ТАД-17и ГОСТ 23652– 79	1/0,9	8	240 или 1 раз в сезон
	Конические редукторы привода рабочих органов (комплектация Staroselski)	Солидол Ж по ГОСТ 1033–79	-	1/0,5	8	50
4	Цепные привода, транспортёры стеблей	Масло НИГРОЛ Л ТУ 38.101529-75	Смазка № 158М (МкМ ₁ - М ₂ 4/12гд1-3)	1/0,20	10	Не реже чем 1 раз в сезон проварить
5	Резьбовые детали натяжных устройств, шлицевые концы валов редукторов	Смазка пушечная (ЗТ 5/5-5)	Микровосков ой состав ЭВД-13 или ИВВС-706М или другие согласно ГОСТ 7751– 2009	1,000	18	Срок хранения без перекон- сервации – один год

*Согласно рисунку 8.2 и таблице 8.3

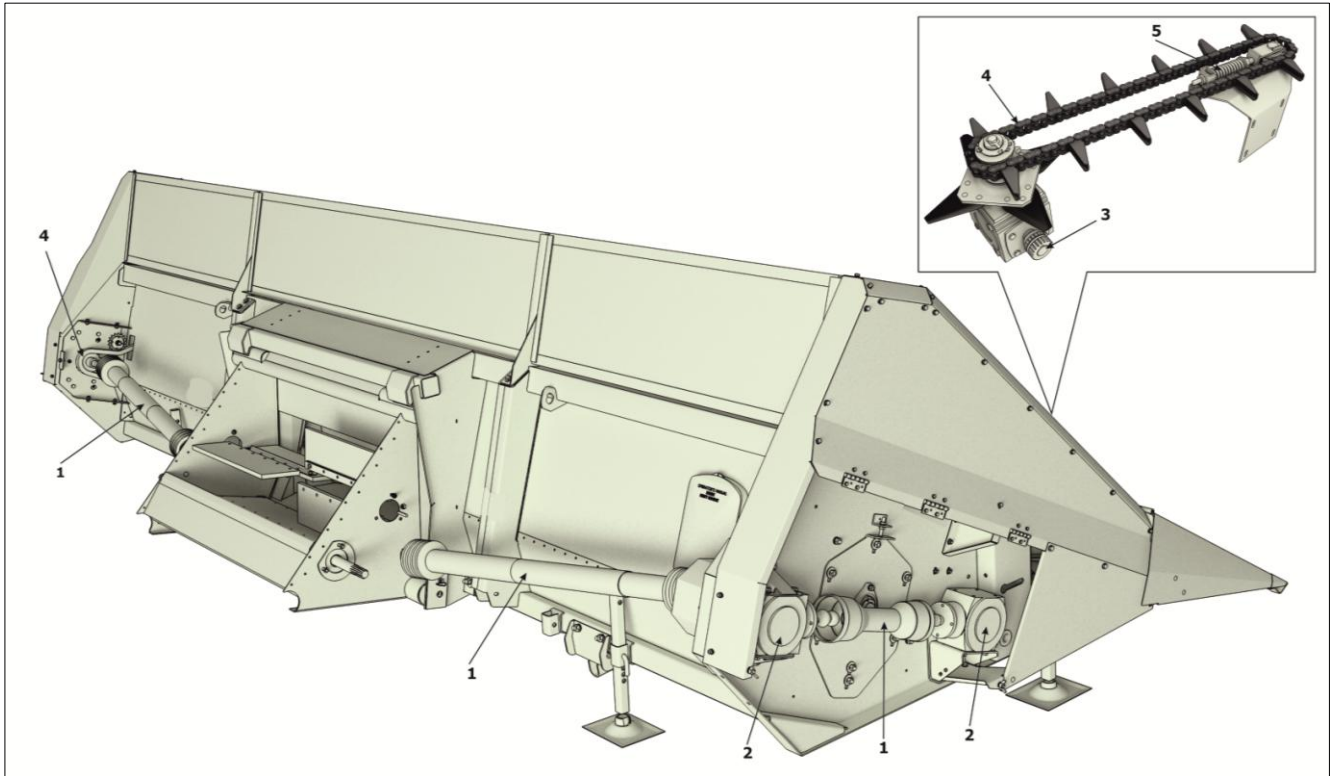


Рисунок 8.1 – Места смазки приспособления

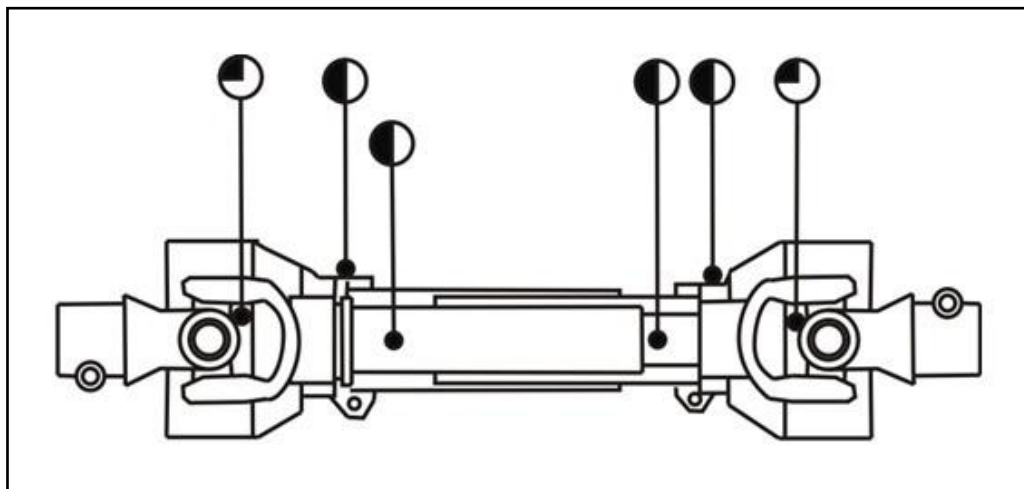




Рисунок 8.2 – Места и периодичность смазки карданного вала

Таблица 8.3

Условное обозначение	Периодичность, моточасов
	Каждые 10
	Каждые 50

9 Транспортирование

Приспособление может транспортироваться железнодорожным, водным и автомобильным транспортом при доставке его к местам эксплуатации в условиях в части воздействия климатических факторов внешней среды – 7 (Ж1) по ГОСТ 15150–69, в части воздействия механических факторов – Ж по ГОСТ 23170–78.

Транспортирование приспособления железнодорожным транспортом производится на открытых платформах в пределах установленного габарита погрузки.

Во время транспортирования грузовые места должны быть надежно закреплены.

Все погрузочные работы необходимо производить с помощью подъемно-транспортных средств, грузоподъемностью не менее 3000 кг.

Зачаливание и строповку приспособления производить согласно схеме строповки (рисунок 9.1), в местах, обозначенных знаком строповки (рисунок 9.2). Приспособление устанавливать только на собственные опоры.

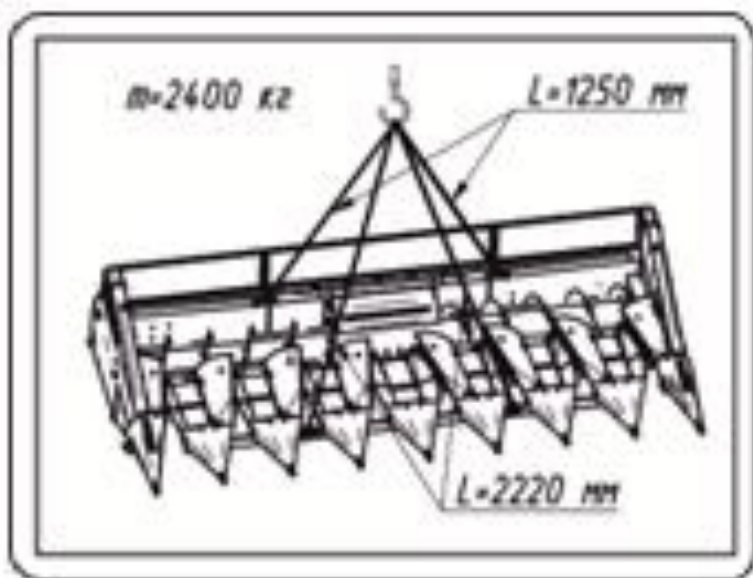


Рисунок 9.1 – Схема строповки

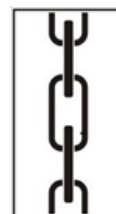


Рисунок 9.2 – Знак строповки

При длительных переездах не рекомендуется транспортировать приспособление, навешенное на комбайн.

По дорогам общей сети приспособление должно транспортироваться на специальной тележке.



ЗАПРЕЩАЕТСЯ:

- РАСПОЛАГАТЬ ПРОСТАВКУ НА ШНЕКЕ ЖАТКИ ПРИ ТРАНСПОРТИРОВАНИИ ПРИСПОСОБЛЕНИЯ;
- ПРОПУСКАТЬ СТРОПОВОЧНЫЙ ТРОС СЗАДИ ВЕТРОВОГО ЩИТКА ЖАТКИ.



ВНИМАНИЕ! ЗА НЕИСПРАВНОСТИ, ПОЛУЧЕННЫЕ ПРИ НЕПРАВИЛЬНОМ ТРАНСПОРТИРОВАНИИ ПРИСПОСОБЛЕНИЯ, ПРОИЗВОДИТЕЛЬ ИМЕЕТ ПРАВО СНЯТЬ МАШИНУ С ГАРАНТИЙНОГО ОБСЛУЖИВАНИЯ.

9.1 Транспортировка по дороге

Транспортировка приспособления по автодорогам из-за больших габаритов осуществляется только на транспортной тележке.

Жатку на тележке необходимо правильно уложить и закрепить согласно схеме установки опор (рисунок 9.3).

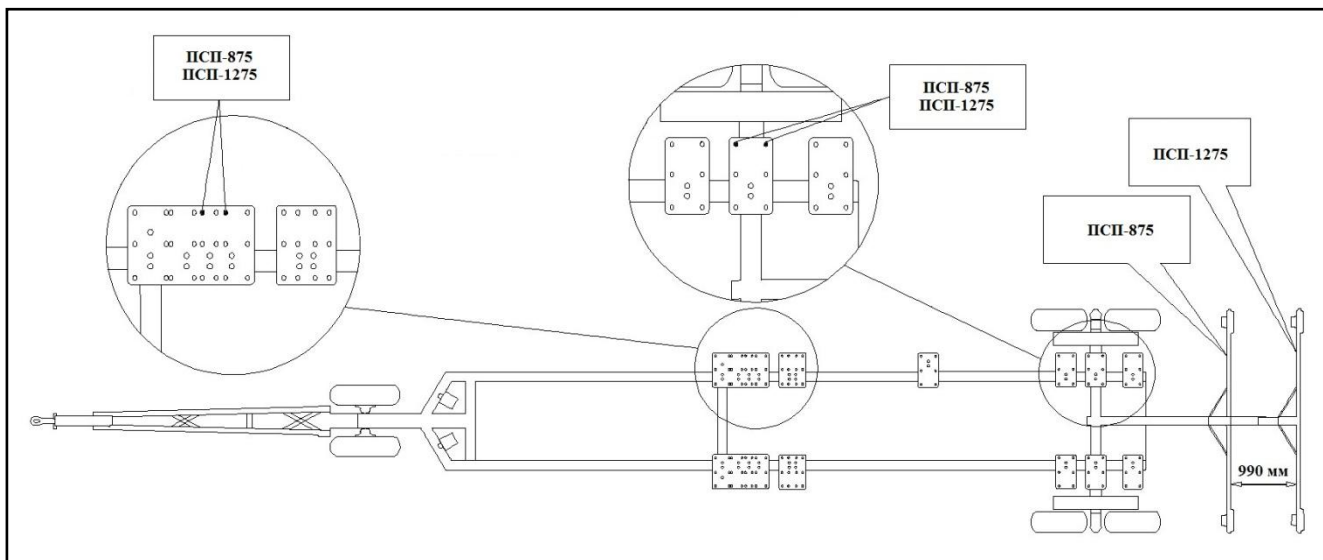


Рисунок 9.3 – Установка опор приспособления ПСП-875

При транспортировке комбайна, тележка, с установленным на ней приспособлением, крепится к молотилке при помощи тягового устройства. После присоединения тележки с приспособлением следует соединить электрические разъемы тележки и молотилки комбайна и проверить работу светосигнальных приборов тележки.

Необходимо соблюдать все правила дорожного движения данной страны. Максимальная скорость перевозки жатки составляет 15 км/ч.

⚠ ПРЕДОСТЕРЕЖЕНИЕ: ПРИ ТРАНСПОРТНЫХ ПЕРЕЕЗДАХ ПО ДОРОГАМ ОБЩЕГО ПОЛЬЗОВАНИЯ ПРИСПОСОБЛЕНИЕ ДОЛЖНО БЫТЬ УСТАНОВЛЕНО И ЗАФИКСИРОВАНО НА ТРАНСПОРТНОЙ ТЕЛЕЖКЕ, ПОДСОЕДИНЕННОЙ К МОЛОТИЛКЕ ПРИ ПОМОЩИ ТЯГОВОГО УСТРОЙСТВА, СВОСИГНАЛЬНОЕ ОБОРУДОВАНИЕ ТРАНСПОРТНОЙ ТЕЛЕЖКИ ДОЛЖНО БЫТЬ ПОДКЛЮЧЕНО.

⚠ ВНИМАНИЕ! ПРИ ТРАНСПОРТНЫХ ПЕРЕЕЗДАХ КОМБАЙНА С НАВЕШЕННЫМ ПРИСПОСОБЛЕНИЕМ НА КОРОТКИЕ РАССТОЯНИЯ, ПРИ ПЕРЕЕЗДЕ С ОДНОГО ПОЛЯ НА ДРУГОЕ (БЕЗ ВЫЕЗДА НА ДОРОГИ ОБЩЕЙ СЕТИ), А ТАКЖЕ ПРИ ПОВОРОТАХ, ЛИФТЕРЫ ДОЛЖНЫ БЫТЬ ПЕРЕВЕДЕНЫ В ТРАНСПОРТНОЕ ПОЛОЖЕНИЕ.

⚠ ВНИМАНИЕ! ПРИ ПЕРЕЕЗДАХ ПО ПЕРЕСЕЧЕННОЙ МЕСТНОСТИ КАТЕГОРИЧЕСКИ ЗАПРЕЩАЕТСЯ ТРАНСПОРТИРОВАТЬ ПРИСПОСОБЛЕНИЕ, НАВЕШЕННОЕ НА КОМБАЙН.

9.2 Движение комбайна с приспособлением по полю

⚠ ВНИМАНИЕ! ПРИ ДВИЖЕНИИ КОМБАЙНА ЗАДНИМ ХОДОМ, ЖАТКУ НЕОБХОДИМО ПОДНЯТЬ ПОЛНОСТЬЮ.

Жатку также необходимо полностью поднять при поворотах и переезде с одного поля на другое.


При необходимости проезда по автодорогам, необходимо соблюдать правила п. 9.1.

⚠ ЗАПРЕЩАЕТСЯ ПРИ ТРАНСПОРТИРОВАНИИ ПРИСПОСОБЛЕНИЯ РАСПОЛАГАТЬ ПРОСТАВКУ НА ШНЕКЕ ЖАТКИ.

⚠ ВНИМАНИЕ! ЗА НЕИСПРАВНОСТИ, ПОЛУЧЕННЫЕ ПРИ НЕПРАВИЛЬНОМ ТРАНСПОРТИРОВАНИИ ПРИСПОСОБЛЕНИЯ, ПРОИЗВОДИТЕЛЬ ИМЕЕТ ПРАВО СНЯТЬ МАШИНУ С ГАРАНТИЙНОГО ОБСЛУЖИВАНИЯ.

10 Правила хранения

Приспособления для уборки подсолнечника в хозяйствах в осенне-зимний период и в период полевых сельскохозяйственных работ должны храниться согласно ГОСТ 7751–2009 и ГОСТ 9.014–78.

 **ВНИМАНИЕ!** ПРИ НЕСОБЛЮДЕНИИ ПОТРЕБИТЕЛЕМ УСЛОВИЙ ХРАНЕНИЯ ПРИСПОСОБЛЕНИЯ ПРОИЗВОДИТЕЛЬ ИМЕЕТ ПРАВО СНЯТЬ МАШИНУ С ГАРАНТИЙНОГО ОБСЛУЖИВАНИЯ.

10.1 Общие требования к хранению

Хранение приспособления осуществляется на специально оборудованных машинных дворах, открытых площадках, под навесами или в закрытых помещениях. Место хранения должно располагаться не менее 50 м от жилых, складских, производственных помещений и мест складирования огнеопасной сельскохозяйственной продукции и не менее 150 м от мест хранения ГСМ.

Открытые площадки и навесы для хранения приспособления необходимо располагать на ровных, сухих, незатопляемых местах с прочной поверхностью или с твердым покрытием. Уклон поверхности хранения не более 3°. Место хранения должно быть опахано и обеспечено противопожарными средствами.

Приспособление в заводской упаковке может храниться в закрытом помещении до 1 года. При необходимости хранения приспособления более 1 года или на открытой площадке под навесом на срок более 2 месяцев, а также после сезона эксплуатации следует выполнить соответствующее техническое обслуживание с обязательным выполнением работ по консервации, герметизации и снятию отдельных составных частей, требующих складского хранения. ЗИП и составные части должны храниться на складе или в соответствии с правилами, изложенными в данном РЭ.

При хранении приспособления должны быть обеспечены условия для удобного его осмотра и обслуживания, а в случае необходимости – быстрого снятия с хранения. Постановка приспособления на длительное хранение и снятие с хранения оформляется приемо-сдаточным актом, с приложением описи сборочных единиц и деталей, демонтированных для хранения на складе и ЗИП.

На длительное хранение приспособление необходимо ставить не позднее десяти дней с момента окончания сезона его эксплуатации.


Состояние приспособления следует проверять в период хранения: в закрытых помещениях – не реже 1 раза в 2 месяца, на открытых площадках (под навесом) – ежемесячно.

При постановке на хранение, хранении, снятии с хранения следует выполнить мероприятия по пунктам 8.2.3, 8.2.4, 8.2.5 соответственно.

Приспособления ставят на хранение:

- межсменное – перерыв в использовании до 10 дней;
- кратковременное – от 10 дней до двух месяцев;
- длительное – более двух месяцев.

Приспособление на межсменное и кратковременное хранение должно быть поставлено непосредственно после окончания сельскохозяйственных работ, а на длительное хранение – не позднее 10 дней с момента их окончания.


 **ВНИМАНИЕ!** НЕ ДОПУСКАЕТСЯ ХРАНИТЬ ПРИСПОСОБЛЕНИЕ И ЕГО СОСТАВНЫЕ ЧАСТИ В ПОМЕЩЕНИЯХ, СОДЕРЖАЩИХ ПРИМЕСИ АГРЕССИВНЫХ ПАРОВ И ГАЗОВ.

Не допускается хранение приспособления в упакованном виде свыше 24 месяцев без переконсервации.

10.1.1 Требования к межсменному хранению

Допускается хранить приспособления на площадках и в пунктах межсменного хранения или непосредственно на месте проведения работ.

Приспособления следует ставить на хранение укомплектованными, без снятия с них составных частей. Все отверстия, через которые могут попасть атмосферные осадки во внутренние полости, должны быть плотно закрыты.

 **ВНИМАНИЕ!** РАБОТЫ, СВЯЗАННЫЕ С ХРАНЕНИЕМ ПРИСПОСОБЛЕНИЯ, ДОЛЖНЫ ПРОИЗВОДИТЬСЯ В СООТВЕТСТВИИ С ТРЕБОВАНИЯМИ ТЕХНИКИ БЕЗОПАСНОСТИ.

10.1.2 Требования к кратковременному хранению

Перечень работ, проводимых по установке приспособления для уборки подсолнечника на кратковременное хранение:

- очистить от пыли, грязи и растительных остатков;
- обмыть приспособление и обдуть сжатым воздухом;
- проверить и при необходимости отрегулировать натяжение цепей;
- проверить и при необходимости отрегулировать зазор в режущей паре измельчителя;
- проверить крепление и состояние ножей режущих аппаратов и при необходимости заменить;
- проверить крепление корпусов подшипников;
- оценить техническое состояние приспособления, устранить выявленные неисправности;
- закрыть плотно пробками и чехлами из полиэтиленовой пленки все отверстия, щели, через которые могут попасть атмосферные осадки во внутренние полости приспособления;
- законсервировать подвижные и регулируемые резьбовые поверхности согласно п. 10.2 настоящего РЭ.

Приспособления для уборки подсолнечника следует ставить на кратковременное хранение укомплектованными, без снятия с них составных частей.

10.1.3 Требования к длительному хранению

Перечень работ, проводимых по установке приспособления для уборки подсолнечника на длительное хранение:

- очистить от пыли, грязи и растительных остатков;
- обмыть приспособление и обдуть сжатым воздухом;
- оценить техническое состояние приспособления, устранить выявленные неисправности;
- доставить приспособление на площадку для хранения;
- снять с приспособления ремни и передать на склад для хранения;
- снять цепи, очистить их, промыть промывочной жидкостью и проварить в горячем (от 80 °С до 90 °С) моторном масле в течение двадцати минут;
- установить цепи на место без натяжения. В случае постановки приспособления на хранение на открытой площадке под навесом цепи после проварки в масле необходимо сдать на склад, указав номер изделия;

- после снятия с приспособления составных частей загерметизировать щели, полости, отверстия во избежание проникновения влаги и пыли;
- установить приспособление на соответствующую подставку;
- восстановить поврежденную окраску;
- законсервировать подвижные и регулируемые резьбовые поверхности согласно п. 10.2 настоящего РЭ.

Длительное хранение приспособления необходимо осуществлять в закрытых помещениях или под навесом.

Состояние приспособления следует проверять в период хранения в закрытых помещениях не реже одного раза в два месяца, а под навесом – ежемесячно.


10.1.4 Требования к техническому обслуживанию приспособления для уборки подсолнечника в период хранения:

- проверить положение составных частей, комплектность приспособления;
- проверить надежность герметизации;
- проверить состояние защитных устройств и антикоррозионных покрытий.

Обнаруженные дефекты должны быть устранены.

10.1.5 Требования к снятию приспособления для уборки подсолнечника с хранения:

- очистить, снять герметизирующие устройства и расконсервировать;
- установить на приспособление снятые составные части;
- провести работы по досборке, монтажу, навешиванию и регулировке приспособления согласно настоящему РЭ.

 **ВНИМАНИЕ!** НЕ ДОПУСКАЕТСЯ ХРАНЕНИЕ ПРИСПОСОБЛЕНИЯ В УПАКОВАННОМ ВИДЕ СВЫШЕ 24 МЕСЯЦЕВ БЕЗ ПЕРЕКОНСЕРВАЦИИ.

10.2 Консервация

Временная противокоррозионная защита приспособления для уборки подсолнечника от воздействия окружающей среды в процессе транспортирования и хранения обеспечивается консервацией. Применяемые материалы обеспечивают защиту приспособления и его узлов на период хранения и транспортирования в течение года. Консервацию необходимо производить в специально оборудованных помещениях или других участках консервации, позволяющих соблюдать установленный технологический процесс и требования безопасности. Приспособление должно поступать на консервацию без коррозионных поражений металла и металлических покрытий.

Временную противокоррозионную защиту приспособления и его запасных частей, в том числе погружаемых отдельно, производить по группе II-1 ГОСТ 9.014–78 с учётом требований ГОСТ 9.303–84.

В период эксплуатации приспособления при межсменном, кратковременном и длительном хранении, методы консервации и условия хранения обеспечивает предприятие, эксплуатирующее приспособление.

10.3 Расконсервация и переконсервация

Способ расконсервации выбирается в зависимости от применяемых консервационных материалов. Законсервированные поверхности необходимо протирать ветошью, смазанной маловязкими маслами, растворителями или смыть моющими воднорастворимыми растворами с последующей сушкой. Законсервированные внутренние поверхности не требуют расконсервации.

Переконсервацию приспособления для уборки подсолнечника производят в случае обнаружения дефектов временной противокоррозионной защиты при контрольных осмотрах в процессе хранения или по истечению сроков защиты. Для переконсервации приспособления используется вариант временной защиты, применяемый для ее консервации. Возможно повторное применение средств временной противокоррозионной защиты после восстановления их защитной способности.

10.4 Требования к защите окружающей среды при хранении

Производственные процессы консервации и расконсервации не должны сопровождаться загрязнением окружающей среды выше предельно допустимых норм, установленных соответствующими стандартами и другими нормативными документами.

Отработанные легковоспламеняющиеся жидкости и обтирочные материалы следует собирать в металлические емкости и в установленные сроки сдавать на пункт сбора отработанных материалов предприятия для уничтожения.

Не допускается сбрасывать в водоемы ингибиторы коррозии и другие химические вещества, для которых не установлены предельно допустимые концентрации вредных веществ в воде хозяйственно-питьевого и культурно-бытового пользования. Сброс сточных вод, содержащих ингибиторы коррозии и другие химические вещества, используемые при консервации и расконсервации, должен осуществляться при строгом соблюдении требований к качеству сбрасываемой воды.

При проведении работ по консервации и расконсервации изделий должна быть обеспечена защита почвы от загрязнений ингибиторами коррозии и другими используемыми веществами в соответствии с действующими экологическими нормативными документами.

При отсутствии методов утилизации токсичные отходы подлежат вывозу на специальные полигоны в соответствии с требованиями СанПиН 2.1.3684-21 «Санитарно-эпидемиологические требования к содержанию территорий городских и сельских поселений, к водным объектам, питьевой воде и питьевому водоснабжению, атмосферному воздуху, почвам, жилым помещениям, эксплуатации производственных, общественных помещений, организации и проведению санитарно-противоэпидемических (профилактических) мероприятий».

11 Перечень возможных неисправностей и указания по их устранению

Перечень возможных неисправностей и указания по их устранению приведены в таблице 11.1.

Таблица 11.1

Неисправность, внешнее проявление	Вероятная причина	Метод устранения
Остановка транспортера стеблей	Забился канал лифтера	Очистить канал, проверить состояние фрикционной муфты на режущем аппарате. При необходимости подтянуть гайку муфты. Проверить натяжение цепи транспортера. При необходимости подтянуть. Прокрутить жатку вхолостую в течение 2 мин
Остановка шнека жатки	Забился шнек, или под витки шнека попал толстый стебель	Очистить шнек. При наличии большого зазора между витками шнека и днищем жатки равномерно опустить подвижные пластины опор шнека относительно боковины жатки. Прокрутить жатку вхолостую в течение 2 мин
Остановка всех механизмов жатки с одной или обеих сторон	Пробуксовывает предохранительная фрикционная муфта карданного вала	Проверить приспособление на наличие посторонних предметов, забиваний и т. п. Отрегулировать предохранительную фрикционную муфту карданного вала на момент срабатывания $M = 300 \text{ Н}\cdot\text{м}$ (рисунок А.1). Прокрутить жатку вхолостую в течение 3 мин
Остановка транспортера семян	Ослабло натяжение ленты транспортера	Увеличить натяжение ленты транспортера. Прокрутить машину вхолостую в течение 2 мин
	В замке ленты транспортера смещена ось	Поставить на место ось и зафиксировать ее

12 Предельные состояния

Приспособление относится к ремонтируемым объектам и имеет предельные состояния двух видов. Характеристики предельных состояний, причины их возникновения и способы устранения представлены в таблице 12.1.

Таблица 12.1 – Предельные состояния приспособления

Вид предельного состояния	Характеристика	Причина возникновения	Способ устранения
Первого вида	Временное прекращение эксплуатации приспособления по назначению	Происходит при выходе из строя деталей и узлов, не относящихся к каркасу приспособления: редукторов, подшипниковых опор, шнека, карданных валов и прочих деталей и узлов	Отправить приспособление на средний или капитальный ремонт. Вышедшие из строя детали и узлы заменить
Второго вида	Окончательное прекращение эксплуатации приспособления по назначению	Происходит при разрушении, появлении трещин или критической деформации каркаса*	Устранению не подлежит. Передать приспособление на утилизацию (см. п. 13 настоящего РЭ)
<p>* Критическая величина деформации каркаса определяется исходя из:</p> <ul style="list-style-type: none"> – возможностей движущихся узлов приспособления свободно, без заеданий и затираний вращаться и выполнять технологический процесс; – возможности безопасно эксплуатировать изделие; – возможностей выставить требуемые для работы настройки. 			

В случае затруднений определения критических деформаций необходимо обратиться в специализированный дилерский центр или в сервисную службу АО «КЛЕВЕР».



ВНИМАНИЕ! ПРИ ПОЯВЛЕНИИ ЛЮБОГО КОЛИЧЕСТВА ТРЕЩИН НА КАРКАСЕ ИЛИ РАМКЕ НАВЕСКИ НЕОБХОДИМО ОСТАНОВИТЬ РАБОТУ, ДОСТАВИТЬ ПРИСПОСОБЛЕНИЕ В СПЕЦИАЛИЗИРОВАННУЮ МАСТЕРСКУЮ ДЛЯ ПРОВЕДЕНИЯ ОСМОТРА И РЕМОНТА СПЕЦИАЛИСТОМ. ПРИ НЕОБХОДИМОСТИ ОБРАТИТЬСЯ В СЕРВИСНУЮ СЛУЖБУ АО «КЛЕВЕР».



ВНИМАНИЕ! ПРИ РАЗРУШЕНИИ КАРКАСА ИЛИ НЕСУЩЕЙ РАМЫ ПРЕКРАТИТЬ ЭКСПЛУАТАЦИЮ ИЗДЕЛИЯ ПО НАЗНАЧЕНИЮ И УТИЛИЗИРОВАТЬ.

13 Утилизация

13.1 Меры безопасности

Приспособление (или его составные части) после окончания срока службы, или же пришедшее в негодность и не подлежащее восстановлению до работоспособного состояния в период эксплуатации, должно быть утилизировано. При этом необходимо соблюдать общепринятые требования безопасности и экологии, а также требования безопасности, изложенные в настоящем РЭ.

При разборке изделия необходимо соблюдать требования безопасности инструкций используемого при утилизации оборудования и инструмента.

13.2 Проводимые мероприятия при утилизации


Работу по утилизации приспособления (или его составных частей) организует и проводит эксплуатирующая организация, если иное не оговорено в договоре на поставку.

Перед утилизацией изделие подлежит разборке в специализированных мастерских на сборочные единицы и детали по следующим признакам: цветные металлы, черные металлы, неметаллические материалы.

Эксплуатационные материалы изделия требуют специальной утилизации, не допускается их попадание в окружающую среду:

– упаковочные материалы, резиновые и пластмассовые детали демонтировать и сдать в специализированную организацию для вторичной переработки и не смешивать с бытовым мусором;

– масло и гидравлическую жидкость следует сливать в специальную тару для хранения и сдавать в специализированную организацию по приему и переработке отходов для утилизации с соблюдением требований экологии в установленном порядке.

 **ЗАПРЕЩАЕТСЯ** СЛИВАТЬ ОТРАБОТАННЫЕ ЖИДКОСТИ НА ПОЧВУ, В СИСТЕМЫ БЫТОВОЙ, ПРОМЫШЛЕННОЙ И ЛИВНЕВОЙ КАНАЛИЗАЦИИ, А ТАКЖЕ В ОТКРЫТЫЕ ВОДОЕМЫ!

В случае разлива отработанной жидкости на открытой площадке необходимо собрать ее в отдельную тару, место разлива засыпать песком с последующим его удалением и утилизацией.

14 Требования охраны окружающей среды

В целях предотвращения загрязнения окружающей среды при сборке, эксплуатации, обслуживании и утилизации изделия, необходимо соблюдать нормативы допустимых выбросов и сбросов веществ и микроорганизмов, а также принимать меры по обезвреживанию загрязняющих веществ, в том числе их нейтрализации, снижению уровня шума и иного негативного воздействия на окружающую среду (Федеральный закон «Об охране окружающей среды» от 10.01.2002 N 7-ФЗ).

Для предотвращения загрязнения атмосферы, почвы и водоёмов надлежит должным образом производить утилизацию упаковочных материалов, ветоши и консервационных материалов, смазочных материалов и гидравлической жидкости. Утилизацию необходимо проводить в соответствии с действующими экологическими нормативными документами, установленными органами местного самоуправления, для обеспечения благоприятной окружающей среды и экологической безопасности.

В случае отсутствия регламентирующих норм следует обратиться к поставщикам масел, моющих средств и т. д. за информацией о воздействии последних на человека и окружающую среду, а также о безопасных способах их хранения, использования и утилизации.

15 Гарантийные обязательства

Изготовитель гарантирует соответствие приспособления требованиям технических условий при соблюдении потребителем условий эксплуатации, транспортирования и хранения, установленных настоящим РЭ.

Гарантийный срок приспособления – 24 месяца.

Гарантийный срок исчисляется со дня ввода приспособления в эксплуатацию, но не позднее 12 месяцев со дня приобретения потребителем.

При поставках на экспорт гарантийный срок эксплуатации приспособления и начало его исчисления оговаривается контрактом.


15.1 Правила гарантийного обслуживания

Потребитель обязан своевременно заключить договор на гарантийное обслуживание приспособления с сервисным центром АО «КЛЕВЕР» и поставить приспособление на гарантийный учет.

При реализации приспособления посредническими организациями (продавцом или дилером) без согласования с изготовителем, гарантийные обязательства несет продавец (или дилер).

При согласовании продажи с изготовителем гарантийный срок исчисляется в соответствии с настоящим РЭ.

Обращаясь в сервисный центр, Потребитель должен предоставить Сервисную книжку, содержащую гарантийный талон на приспособление.

 **ВНИМАНИЕ:** ПРИ УТЕРЕ СЕРВИСНОЙ КНИЖКИ (ГАРАНТИЙНОГО ТАЛОНА) ДУБЛИКАТ НЕ ВЫДАЕТСЯ И ПРИСПОСОБЛЕНИЕ СНИМАЕТСЯ С ГАРАНТИИ.

Для осуществления предпродажной подготовки и гарантийного обслуживания Потребитель имеет право обращаться в любой сервисный центр, рекомендованный АО «КЛЕВЕР».

Соблюдение правил эксплуатации и периодичности технического обслуживания приспособления – неотъемлемое условие проведения гарантийного обслуживания.

Сервисный центр, производящий гарантийное обслуживание приспособления, осуществляет контроль и учет гарантийных ремонтов и технического обслуживания путем заполнения гарантийного талона в Сервисной книжке.

Обслуживание приспособления осуществляется в соответствии с РЭ.

Гарантийные обязательства не распространяются:

- на детали, вышедшие из строя по причине естественного износа;
- на дефекты, причиной которых является изменение конструкции приспособления или ее составных частей без согласования с изготовителем;
- на документацию.

Гарантийное обслуживание не включает замену расходных материалов и изнашивающихся элементов (ножи, транспортеры семян, подшипники, смазочные материалы).

Удовлетворение претензий по качеству приспособления должно производиться в соответствии с законодательством РФ (Закон РФ от 07.02.1992 N 2300-1 «О защите прав потребителей»).

Процедура прекращения гарантийного обслуживания приспособления инициируется в случае грубого нарушения потребителем условий эксплуатации, технического обслуживания и хранения, а именно:

- несоблюдение владельцем требований настоящего РЭ;
- нарушения периодичности и объема технического обслуживания;
- использования приспособления не по назначению;
- внесения изменений в конструкцию приспособления;
- повреждение приспособления в результате аварии;
- самовольной разборки и ремонта сборочных единиц и деталей приспособления без согласования с изготовителем.

Приложение А (обязательное) Схема кинематическая принципиальная

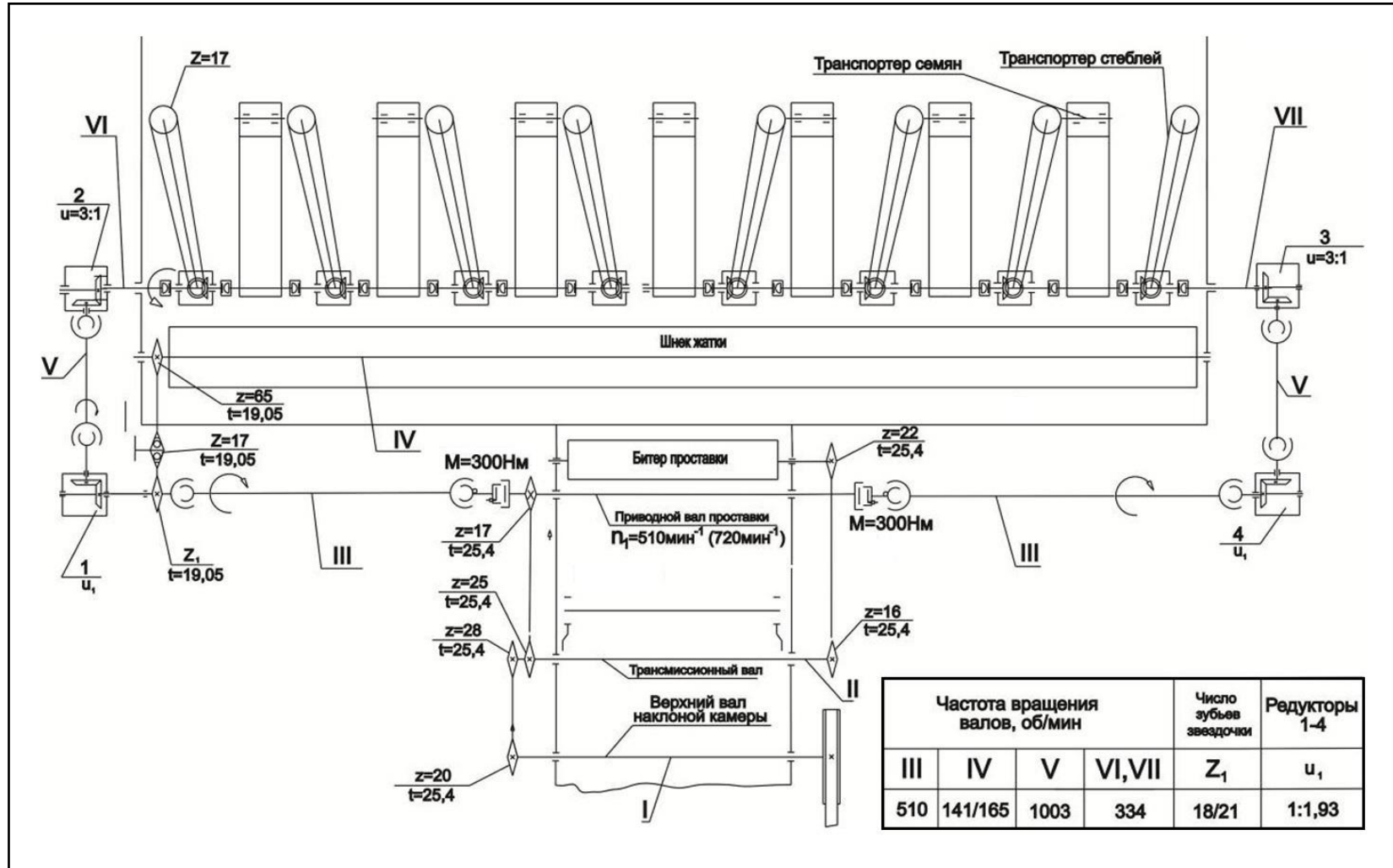


Рисунок А.1 – Схема кинематическая принципиальная

Приложение Б

(обязательное)

Учет наработки и технического обслуживания

Таблица Б.1

Дата проведения ТО	Наработка, ч		Вид ТО	Ответственный за ТО и ремонт (Ф.И.О., подпись)
	До очередного ТО	Нарастающим итогом		
1	2	3	4	5

Приложение В

(обязательное)

Моменты затяжки гаек крепежных втулок подшипников

Таблица В.1

Диаметр вала, мм	20	25	30	35	40	45
Момент затяжки, Н·м	от 80 до 100	от 110 до 130	от 140 до 170	от 180 до 220	от 230 до 280	от 290 до 340

Таблица В.2 – Крутящие моменты затяжки резьбовых соединений (РД-37.001.131-89)

Класс прочности по ГОСТ 1759.0–87: Болт 8.8, Гайка 8	
Резьба	Крутящий момент затяжки $M_{кр}$, Н·м (кгс·м)
M5	от 5,3 до 5,9 (от 0,55 до 0,60)
M6	от 9,1 до 10,1 (от 0,95 до 1,05)
M8	от 22,1 до 24,4 (от 2,3 до 2,5)
M10	от 43,3 до 47,9 (от 4,4 до 4,9)
M12	от 75 до 83 (от 7,5 до 8,5)
M14	от 118 до 131 (от 12,0 до 13,5)
M16	от 180 до 200 (от 19 до 21)
M18	от 260 до 285 (от 27 до 29)
M20	от 370 до 400 (от 37 до 41)
M22	от 500 до 550 (от 51 до 56)
M24	от 630 до 700 (от 64 до 71)

Приложение Г
(обязательное)
Габаритные размеры приспособления и расположение центра масс

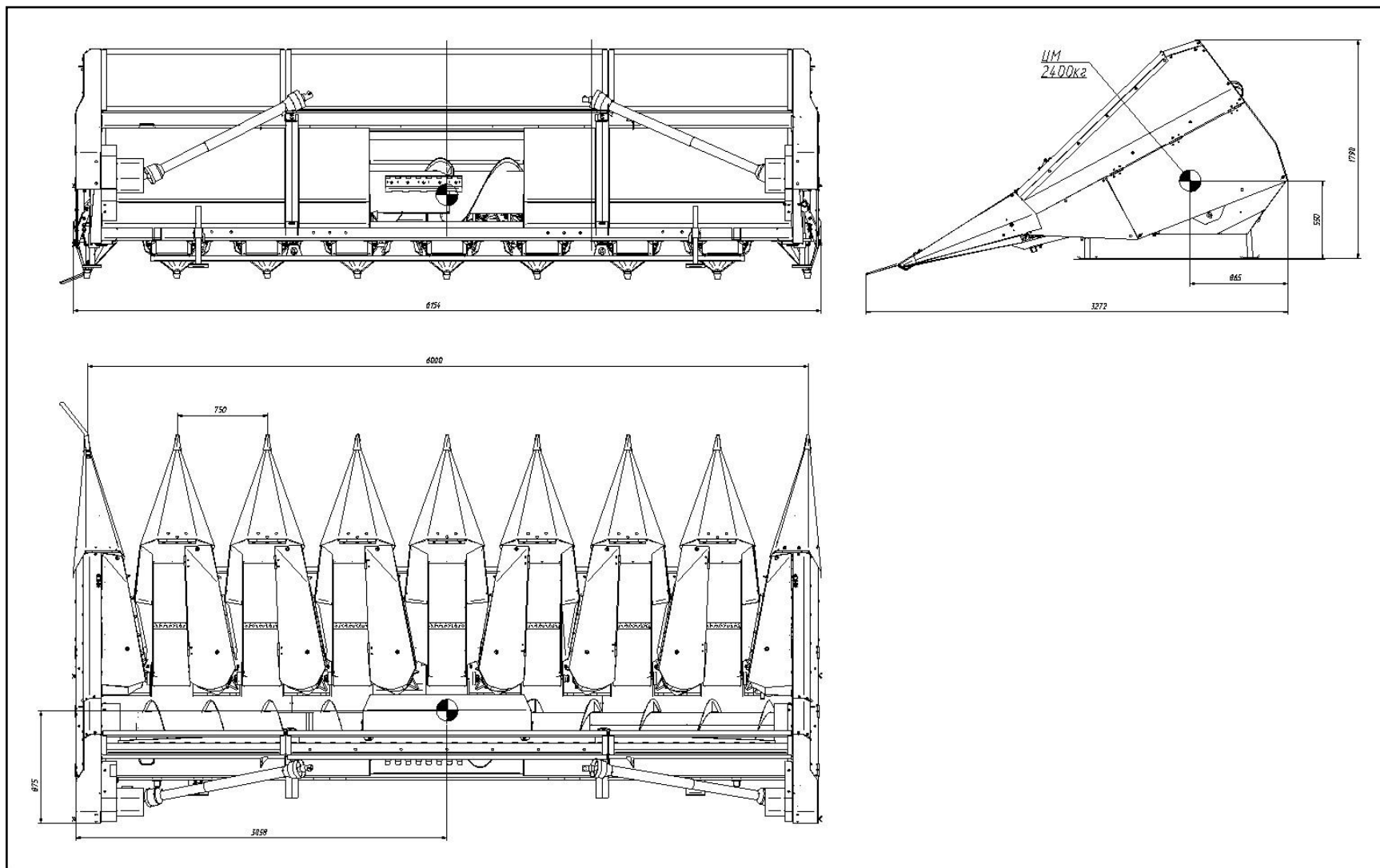


Рисунок Г.1 – Габаритные размеры приспособления и расположение центра масс